

AUFSTELL- UND BEDIENUNGSANLEITUNG

Speicherofen COLONA



 **LEDA**
Guss ist Qualität

COLONA

Aufstell- und Bedienungsanleitung

COLONA
Speicherofen -
lackiert schwarz



Beschreibung

Unterofen für manuellen Betrieb

COLONA - Unterofen mit flacher Tür, lackiert schwarz	1003-01993
COLONA - Unterofen mit runder Tür, lackiert schwarz	1003-01999
COLONA - Unterofen mit flacher Tür, emailliert weiß	1003-01994
COLONA - Unterofen mit runder Tür, emailliert weiß	1003-02000

Unterofen mit LEDATRONIC 3 wifi

COLONA - Unterofen mit flacher Tür, lackiert schwarz	1003-01996
COLONA - Unterofen mit runder Tür, lackiert schwarz	1003-02002
COLONA - Unterofen mit flacher Tür, emailliert weiß	1003-01997
COLONA - Unterofen mit runder Tür, emailliert weiß	1003-02003

COLONA
Speicherofen -
weiß emailliert



Aufsatz

COLONA - Aufsatz, lackiert schwarz, Abgang hinten	1004-00829
COLONA - Aufsatz, lackiert schwarz, Abgang oben	1004-01043
COLONA - Aufsatz, emailliert weiß, Abgang hinten	1004-00828
COLONA - Aufsatz, emailliert weiß, Abgang oben	1004-01044

Unterofen und Aufsatz - dunkelgrün emailliert, 6 Ringe

COLONA dunkelgrün, runde Tür, Abgang oben	1003-02212
COLONA LT3, dunkelgrün, runde Tür, Abgang oben	1003-02213
COLONA dunkelgrün, runde Tür, Abgang hinten	1003-02214
COLONA LT3, dunkelgrün, runde Tür, Abgang hinten	1003-02215

COLONA
Speicherofen -
dunkelgrün
emailliert



Inbetriebnahmeprotokoll für den Anlagenersteller

LEDA Speicherofen COLONA

- Ausführung schwarz lackiert weiß emailliert dunkelgrün emailliert
 Rauchrohrabgang oben Rauchrohrabgang hinten/waagrecht/seitlich
LEDATRONIC 3 (LT3): mit Display LT3 WiFi ohne Display ohne LT3 (manuell)
 runde Tür flache Tür

Einbaudatum _____ Seriennummer (siehe)

Anlagenbetreiber _____

Straße _____

PLZ / Ort _____ Telefon, ggf. mobil _____

Evtl. Fragen - auch im Zusammenhang mit Garantie- oder Gewährleistungsansprüchen - lassen sich nur bei Vorlage dieses Inbetriebnahmeprotokolls klären!

- Schornstein rund: Ø _____ cm quadrat.: _____ cm eckig: _____ x _____ cm
Schornsteintyp dreischalig, gedämmt zweischalig einschalig, gemauert
 Edelstahl, gedämmt sonstiges: _____
Belegung nur mit dieser Feuerstätte (einfach) zusammen mit weiteren Feuerstätten
Schornsteinhöhe wirksam ca. _____ m davon im Außen-/Kaltbereich ca. _____ / _____ m
 Nebenluftvorrichtung vorhanden eingestellt auf ca. _____ Pa
 Bescheinigung über Tauglichkeit und sichere Benutzbarkeit durch Schornsteinfeger liegt vor

Verbindungsstück gestr. Länge: _____ m wirks. Höhe: _____ m Durchm.: Ø _____ cm
Anzahl und Art der Umlenkungen: _____
Drosselklappe vorhanden ja nein Schornsteinanschluss unter 90° 45°

Verbrennungsluftversorgung über Leitung aus dem Freien aus dem Aufstellraum
gestreckte Länge der Leitung: _____ m Durchmesser: Ø _____ cm
Art/Material der Leitung: _____ Anzahl der Umlenkungen: _____

Lüftungsanlage Lüftungsanlage im Gebäude vorhanden ja nein sonst. Abluftgeräte vorh. ja nein
LUC vorhanden ja nein sonst. Sicherheitseinrichtungen: _____

Anlagenbetreiber

Dem Betreiber wurden die technischen Unterlagen übergeben. Er wurde mit den Sicherheitshinweisen, der Bedienung und Wartung der oben genannten Anlage vertraut gemacht.

Einbaufirma / Stempel

Datum und Unterschrift

Datum und Unterschrift



Inbetriebnahmeprotokoll für den Anlagenbetreiber

(verbleibt in dieser Anleitung)

LEDA Speicherofen COLONA

- Ausführung schwarz lackiert weiß emailliert dunkelgrün emailliert
 Rauchrohrabgang oben Rauchrohrabgang hinten/waagrecht/seitlich
LEDATRONIC 3 (LT3): mit Display LT3 WiFi ohne Display ohne LT3 (manuell)
 runde Tür flache Tür

Einbaudatum _____ Seriennummer (siehe)

Anlagenbetreiber _____

Straße _____

PLZ / Ort _____ Telefon, ggf. mobil _____

Evtl. Fragen - auch im Zusammenhang mit Garantie- oder Gewährleistungsansprüchen - lassen sich nur bei Vorlage dieses Inbetriebnahmeprotokolls klären!

- Schornstein rund: Ø _____ cm quadrat.: _____ cm eckig: _____ x _____ cm
Schornsteintyp dreischalig, gedämmt zweischalig einschalig, gemauert
 Edelstahl, gedämmt sonstiges: _____
Belegung nur mit dieser Feuerstätte (einfach) zusammen mit weiteren Feuerstätten
Schornsteinhöhe wirksam ca. _____ m davon im Außen-/Kaltbereich ca. _____ / _____ m
 Nebenluftvorrichtung vorhanden eingestellt auf ca. _____ Pa
 Bescheinigung über Tauglichkeit und sichere Benutzbarkeit durch Schornsteinfeger liegt vor

Verbindungsstück gestr. Länge: _____ m wirks. Höhe: _____ m Durchm.: Ø _____ cm
Anzahl und Art der Umlenkungen: _____
Drosselklappe vorhanden ja nein Schornsteinanschluss unter 90° 45°

Verbrennungsluftversorgung über Leitung aus dem Freien aus dem Aufstellraum
gestreckte Länge der Leitung: _____ m Durchmesser: Ø _____ cm
Art/Material der Leitung: _____ Anzahl der Umlenkungen: _____

Lüftungsanlage Lüftungsanlage im Gebäude vorhanden ja nein sonst. Abluftgeräte vorh. ja nein
LUC vorhanden ja nein sonst. Sicherheitseinrichtungen: _____

Anlagenbetreiber

Dem Betreiber wurden die technischen Unterlagen übergeben. Er wurde mit den Sicherheitshinweisen, der Bedienung und Wartung der oben genannten Anlage vertraut gemacht.

Einbaufirma / Stempel

Datum und Unterschrift

Datum und Unterschrift

1.	SICHERHEITSHINWEISE	3
1.1	Brandschutz und Sicherheitsabstände	3
1.2	Verbrennungsgefahr	5
1.3	Gefahren durch unverschlossene Feuertür	6
1.4	Gefahren durch unzureichende Verbrennungsluft	6
1.5	Gefahren durch ungeeignete Brennstoffe	8
1.6	Gefahren durch Schließen des Luftschiebers	8
1.7	Gefahren durch ungenügende Funktion des Schornsteins	8
1.8	Richtiges Verhalten bei einem Schornsteinbrand	9
2.	PLANUNGSDATEN	10
2.1	Lieferumfang + Zubehör	10
2.2	Berechnung der Heizlast (des Wärmebedarfs)	13
2.3	Anforderungen an den Schornstein	14
2.4	Bestimmung des Gesamtdrucks	15
2.5	Verbrennungsluftversorgung	16
3.	AUFSTELLEN UND ERSTINBETRIEBNAHME	19
3.1	Benötigte Werkzeuge	19
3.2	Brandschutz- und Sicherheitsabstände	19
3.3	Eignung der Aufstellfläche	19
3.4	Transporterleichterung	20
3.5	Montage der FüÙe, Ausrichten des Unterofens	20
3.6	Vorbereitung Verbrennungsluftanschluss	21
3.7	Feuerraumauskleidung (Ausmauerung)	23
3.8	Ausbauen der Feuertür	23
3.9	Einbau der Türfeder, Umbau auf selbstschließende Feuertür	24
3.10	Drehkonsole und drehbarer Abgasstutzen	27
3.11	Aufbau des COLONA, Unterofen und Aufsatz	35
3.12	Abgasstutzen	36
3.13	Anschließen an den Schornstein	37
3.14	Verbindungsstück und Anschluss an den Schornstein	39
3.15	LEDATRONIC	40
3.16	Erstinbetriebnahme	40
3.17	Normen und Richtlinien	43
4.	BEDIENUNG	44
4.1	Brennstoffe	44
4.2	Bedienelemente	50
4.3	Heizbetrieb und Einstellungen	52
4.4	Reinigung und Wartung	55
4.5	Checkliste bei Störungen	59
4.6	Hinweise zur Entsorgung bei Geräten mit LEDATRONIC	61
5.	ERSATZ- UND VERSCHLEISSTEILE	62
5.1	Ersatz- und Verschleißteile - allgemein	62
5.2	Ersatz- und Verschleißteile - Feuerraum	63
5.3	Ersatz- und Verschleißteile - LEDATRONIC	64
6.	TECHNISCHE DATEN	65
7.	GEWÄHRLEISTUNG UND GARANTIE	67

Wichtige Benutzerinformation

Herzlichen Glückwunsch!

Mit dem COLONA haben Sie sich für einen technisch und optisch modernen und ganz besonderen Speicherofen entschieden.

Neben dem Design legen wir besonderen Wert auf ausgereifte Verbrennungstechnik, hochwertiges Material und gute Verarbeitung. Der COLONA wurde nach heutigem Stand der Technik gebaut und wurde nach den geltenden gesetzlichen Vorgaben und technischen Regeln geprüft.

Wesentliche Eigenschaften	COLONA
Zulassungsgrundlage, bauaufsichtliche Verwendbarkeit	CE-Kennzeichnung gem. DIN EN 15250
Energieeffizienzklasse	A+
HKI Qualitätslabel	√
Einhaltung der Anforderungen gem. 1. BImSchV	2. Stufe als Einzelraumfeuerungsanlage
verwendbare Brennstoffe	Scheitholz (bevorzugt) und Holzbriketts
geeignet für die Mehrfachbelegung des Schornsteins	geeignet (mit eingebauter Türfeder)
geschlossene oder offene Betriebsweise	ausschließlich geschlossen
mögliche Bauarten der Verbrennungsluftversorgung (im Sinne d. TROL)	VL _{Raum} und VL _{extern}
zeitliche Einschränkungen der Betriebsdauer	kein ununterbrochener Betrieb vorgesehen
vorgesehene Betriebsweise	Zeitbrandfeuerstätte Speicherbetrieb (kein gedrosselter Betrieb, kein Nachlegen vorgesehen)

Weitere technische Eigenschaften und Daten finden Sie im Abschnitt „6. Technische Daten“ ab Seite 65.



Leistungserklärungen gem. Bauproduktenverordnung, sowie die Angaben gem. Ecodesign-Verordnung finden Sie in der separaten Dokumentation „Produktinformationen gemäß europäischer Richtlinien und Verordnungen“.

Bitte füllen Sie gemeinsam mit Ihrem Fachbetrieb das Inbetriebnahmeprotokoll in zweifacher Ausfertigung aus. Ein Exemplar verbleibt in dieser Anleitung und hilft später bei auftretenden Fragen zu Ihrer Feuerstätte.



Bei Nichtbeachtung der Aufstell- und Bedienungsanleitung erlischt die Gewährleistung. Jede bauliche Veränderung des COLONA durch den Anlagenbetreiber ist unzulässig!

Beachten und befolgen Sie beim Aufstellen und Anschließen des Speicherofens und bei Betrieb die Angaben dieser Anleitung, die Kurzanleitung zum Aufbau des Aufsatzes, sowie die separaten Anleitungen zur LEDATRONIC (Bedienungsanleitung und Montageanleitung bei Geräten mit LEDATRONIC). Die bestehenden Gesetze, vor allem die Landesbauordnung, die örtlichen baurechtlichen Vorschriften sowie die Anforderungen des Emissionsschutzes beachtet werden. Nationale und örtliche Bestimmungen müssen erfüllt werden.

Die Lebensdauer und die Funktionsfähigkeit Ihres Speicherofens hängt vom korrekten Aufbau, der passenden Bedienung und der richtigen Pflege und Wartung ab.



Beachten Sie die Sicherheitshinweise („1. Sicherheitshinweise“ auf Seite 3) und befolgen Sie diese wichtigen Vorgaben bei der Bedienung Ihrer Feuerstätte!

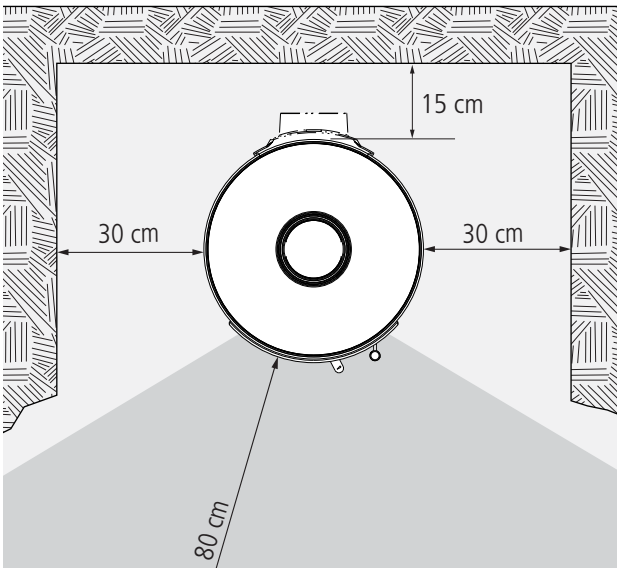
1. Sicherheitshinweise

1.1 Brandschutz und Sicherheitsabstände



Brandschutz- und Sicherheitsabstände müssen unbedingt eingehalten werden!

Sicherheitsabstände neben und hinter dem Speicherofen



Der Speicherofen muss nach hinten und zur Seite Mindestabstände zu temperaturempfindlichen oder brennbaren Baustoffen oder Bauteile mit brennbaren Bestandteilen einhalten.

Abb. 1.1 Mindestabstände zu brennbaren Baustoffen oder Bauteilen



Die angegebenen Sicherheitsabstände zu brennbaren Baustoffen, Bauteilen, Möbeln usw. sind Mindestangaben. Bei besonders temperaturempfindlichen Materialien, bei besonders wärmedämmten Gebäudewänden o.ä. sind gegebenenfalls größere Abstände notwendig.

Schutz im Bereich vor der Feuerraumöffnung

Der Fußboden 50 cm vor und jeweils 30 cm neben der Feuerraumöffnung muss aus nicht brennbarem Material bestehen oder eine nicht-brennbare Auflage besitzen (Vorgabe gem. FeuVO).

In dem Bereich vor und neben der Feuerraumöffnung dürfen sich keine brennbaren Gegenstände befinden, vor allem auch kein Brennstoff gelagert oder abgestellt werden.

Ein ausreichender nicht brennbarer Bereich vor und neben der Feuertür Ihres Speicherofens ist auch bereits für die Abnahme der Feuerstätte durch den zuständigen Schornsteinfeger unerlässlich.

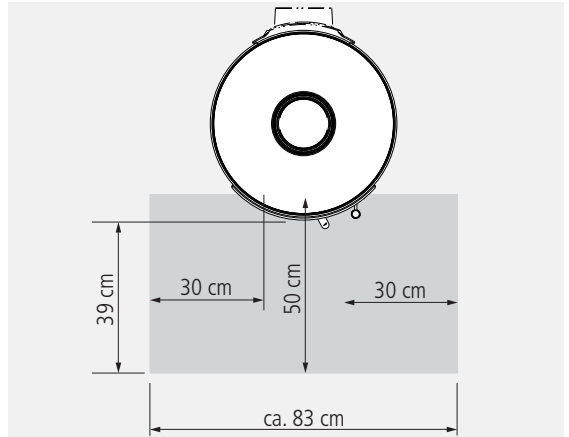


Abb. 1.2 Nicht brennbarer Belag vor und neben der Feuerraumöffnung

Schutz im Strahlungsbereich der Sichtscheibe(n)

Wegen der hohen Wärmestrahlung über die Sichtscheibe Ihres Speicherofens ist in diesem Bereich ein ausreichender Sicherheitsabstand zu Bauteilen mit oder aus brennbaren Baustoffen oder Einbaumöbeln einzuhalten.

In diesem Bereich dürfen sich keine brennbaren Gegenstände befinden, auch kein Brennstoff gelagert oder abgestellt werden.

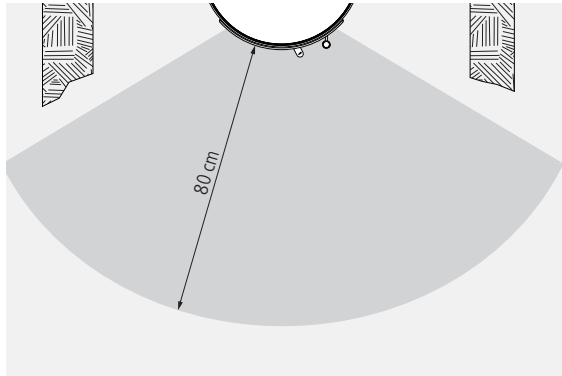


Abb. 1.3 Strahlungsbereich der Sichtscheibe

1.2 Verbrennungsgefahr



Heiße Teile, heiße Bereiche, Verbrennungsgefahr!

Der Speicherofen, vor allem seine Tür und Front, die Ofenoberfläche und die Abgasrohre erwärmen sich bei Betrieb sehr stark. Über die Sichtscheibe der Feuertür wird ebenfalls ein erheblicher Leistungsanteil abgegeben. Zur gefahrlosen Bedienung des Gerätes benutzen Sie bitte den mitgelieferten Schutzhandschuh. Bitte achten Sie darauf, dass besonders Kinder während und nach dem Heizbetrieb einen ausreichenden Sicherheitsabstand halten.



Achtung - auch der Türgriff wird bei Betrieb heiß!
Benutzen Sie unbedingt den mitgelieferten Schutzhandschuh!

1.3 Gefahren durch unverschlossene Feuertür



Die Feuertür muss während des Betriebs geschlossen sein!

Während des Heizbetriebs muss die Feuertür geschlossen bleiben, um einen unnötig hohen oder sogar gefährlichen Austritt von Heizgas zu vermeiden.

Durch den starken Entgasungsprozess beim Brennstoff Holz und einem schwachen Schornsteinförderdruck kann es beim Öffnen der Feuertür zum Austritt von Rauch und Heizgas kommen. Deshalb wird dringend empfohlen, die Feuertür grundsätzlich nicht zu öffnen, bevor der Brennstoff bis zur Glutbildung heruntergebrannt ist.

1.4 Gefahren durch unzureichende Verbrennungsluft



Der Feuerstätte muss immer ausreichend Verbrennungsluft zuströmen können!

Beziehen Feuerstätten ihre Verbrennungsluft aus dem Wohnraum bzw. aus dem Gebäude, muss in jedem Fall ständig ausreichend Luft in diese Räume nachströmen können. Lüftungsanlagen oder weitere Feuerstätten dürfen die Luftversorgung dabei nicht stören oder beeinträchtigen.

Während des Betriebes darf die vorgesehene Verbrennungsluftöffnung nicht geschlossen, gedrosselt, verengt, verdeckt oder zugestellt werden.



Luftabsaugende Anlagen können die Verbrennungsluftversorgung stören!

Luftabsaugende Anlagen (z.B. Lüftungsanlage, Dunstabzugshaube, Abluft-Wäschetrockner, zentrale Staubsaugeranlagen), die zusammen mit der Feuerstätte im selben Raum oder Raumluftverbund betrieben werden, können die Verbrennungsluftversorgung und die Abgasabführung empfindlich stören.

Für einen trotzdem sicheren Betrieb der Feuerstätte empfehlen wir unsere allgemein bauaufsichtlich zugelassene Sicherheitseinrichtung LEDA-Unterdruck-Controller LUC 2. Dieses Gerät überwacht ständig die vorhandenen Druckverhältnisse und würde bei Bedarf die Lüftungsanlage abschalten, bevor gefährlich viel Abgas in den Wohnraum austreten könnte.

Werden im Gebäude entsprechende Veränderungen geplant und vorgenommen, können die Bedingungen für einen sicheren und vorgesehenen Betrieb der bestehenden Feuerstätte erheblich gestört werden. Die notwendigen Voraussetzungen für einen zulässigen und problemlosen Betrieb müssen daher bei nachträglichen Veränderungen durch einen entsprechenden Fachmann erneut geprüft werden.

Solche Veränderungen können z.B. sein:

- Einbau einer weiteren Feuerstätte am selben oder an einem anderen Schornstein,
- bauliche Veränderungen des Schornsteins,
- Einbau oder Umbau von Lüftungsgeräten, z.B. Dunstabzugshaube, WC- oder Bad-Entlüfter, kontrollierte Be- und Entlüftungen,
- Einbau oder Umbau von entsprechenden Haushaltsgeräten, z.B. Abluft-Wäschetrockner, zentrale Staubsauger-Anlage,
- Veränderungen an der Gebäude-Dichtheit, z.B. durch Einbau neuer Fenster oder Türen, Dämmung von Dachflächen, Anbringen von Vollwärmeschutz.

1.5 Gefahren durch ungeeignete Brennstoffe



Es dürfen nur geeignete Brennstoffe verwendet werden!
Das Verbrennen von Abfällen oder ungeeigneten Brennstoffen ist nicht zulässig,
umweltschädlich und gefährlich.

Der COLONA ist ausschließlich für den Brennstoff Scheitholz und Holzbriketts geprüft und vorgesehen. Ausführliche Informationen zu den vorgesehenen Brennstoffen finden Sie „4.1 Brennstoffe“ auf Seite 44.

1.6 Gefahren durch Schließen des Luftschiebers

Die Verbrennungsluft darf keinesfalls komplett geschlossen werden, solange noch überwiegend gelbliche Flammen vorhanden sind. (Ausnahme einzig im Falle eines Schornsteinbrands, siehe „1.8 Richtiges Verhalten bei einem Schornsteinbrand“ auf Seite 9).

1.7 Gefahren durch ungenügende Funktion des Schornsteins

Für den richtigen und sicheren Betrieb der Feuerstätte ist ein passender Förderdruck des Schornsteins notwendig. Besonders in der Übergangszeit - Herbst oder Frühjahr - oder bei ungünstigen Wetterverhältnissen (z.B. starker Wind, Nebel, inverse Wetterlage usw.) kann es zu ungenügenden Betriebsbedingungen des Schornsteins kommen. Dies ist bei der Nutzung einer Feuerstätte unbedingt zu berücksichtigen.

Bei Frost können sehr kalte Abgase an der Schornsteinmündung kondensieren und einfrieren. Dies gilt im Besonderen bei Abgasen von Gasfeuerstätten. Achten Sie bei der Inbetriebnahme des COLONA daher darauf, dass die Schornsteinmündung frei ist und die Abgase ausreichend gut abziehen können.

Bei längerer Betriebsunterbrechung kann es im Schornstein, im Abgasrohr oder auch der Verbrennungsluftleitung zu Verstopfungen gekommen sein. Achten Sie beim Anheizen darauf, dass gleich von Anfang an ein gewohnt guter Abbrand und Rauchabzug einstellt.

1.8 Richtiges Verhalten bei einem Schornsteinbrand



Befolgen Sie das richtige Verhalten im Falle eines Schornsteinbrands und prägen Sie sich die folgenden Punkte ein!

- Schließen Sie die Verbrennungsluft!
- Rufen Sie die Feuerwehr und den zuständigen Schornsteinfeger (bevollmächtigter Bezirksschornsteinfeger)!
- Ermöglichen Sie den Zugang zu den Reinigungsöffnungen (z.B. Keller und Dachboden)!
- Entfernen Sie alle brennbaren Materialien (z.B. auch Möbel) vom Schornstein im gesamten Gebäude, auf ganzer Höhe!
- Informieren Sie vor erneuter Inbetriebnahme der Feuerstätte Ihren Schornsteinfeger und lassen Sie den Schornstein auf Schäden kontrollieren!
- Lassen Sie ebenso den Schornsteinfeger die Ursache für den Schornsteinbrand so weit möglich ermitteln und diese beheben bzw. abstellen!

2. Planungsdaten

Das Aufstellen des Raumheizers wird von Ihrem Fachhandwerker vorgenommen.

2.1 Lieferumfang + Zubehör

Systemaufbau

Der COLONA besteht aus zwei Grundbaugruppen,

- Unterofen mit Brennraum, Feuertür, Sockelgestell, Stellfüßen, Gussmantel - komplette untere Baugruppe des Speicherofens, bei zusätzlicher Bestellung der LEDATRONIC sind alle dafür benötigten Bauteile im Unterofen bereits werkseitig vorgerüstet enthalten, bzw. teilweise bereits vorgerüstet,
- Aufsatz mit Speicherringen aus Schamotte und Gussmantel - komplette obere Baugruppe des Speicherofens, es ist ein oberer und ein hinterer (waagerechter) Rauchrohrabgang als jeweils getrennte Ausführung des Aufsatzes verfügbar.

Lieferumfang

Unterofen COLONA, bestehend aus:

- Unterofen mit Brennraum, Feuertür, eingesetzter Feuerraumauskleidung (Vermiculit-Segmente für die Seite und Bodenstein aus Schamotte)
- Türfeder, Set
- Bedienungs- und Montageanleitung (6036-00579)
- Ofenpass
- Schutzhandschuh (1005-01982)

Aufsatz COLONA, bestehend aus:

- 6 Guss-Ringe, 1 Guss-Deckplatte
- 7 Speichereinlagen
- 2 Sack Schamottemehl (5 kg)
- Rohrstutzen (nur bei Abgang oben)
- Blinddeckel (nur bei Abgang hinten)
- Dichtungsmaterial

zusätzlicher Lieferumfang bei Geräten mit LEDATRONIC

- LEDATRONIC LT3 WiFi, Komplettsset, elektronische Verbrennungsluftregelung, geeignet für Grafikdisplay oder Anzeige über APP auf dem iOS- oder Android-Smartphone, LEDATRONIC LT3 WiFi im Speicherofen werkseitig eingesetzt
- Thermoelement, im Speicherofen werkseitig eingebaut,
- Türschalter, im Speicherofen werkseitig eingebaut,
- motorische Verbrennungsluftklappe, im Speicherofen werkseitig eingebaut,
- Datenbusleitung, 6/6, 7 m, steckerfertig montiert,
- Steckernetzteil, 24 V DC, 1,5 m Anschlusskabel,
- LEDATRONIC Bedienungs- und Montageanleitung

Notwendiges Zubehör

- Rohrmaterial für das Verbindungsstück zum Schornstein (bauseits)
- ggf. Unterleg- oder Vorlegeplatte (bauseits)

Optionales Zubehör

- Drehkonsole (nur für Versionen mit oberem Abgang)
 - 1004-01018 Drehkonsolen-Set für COLONA, inkl. drehbarem Abgasstutzen Ø 150mm
- LEDA Unterdruck Controller, LUC
 - 1003-01720, LUC Unterdruck-Controller-Set, Sicherheitseinrichtung mit Grafikdisplay für den gemeinsamen Betrieb von Luft absaugender Anlage und Festbrennstoff-Feuerstätte, allgemein bauaufsichtlich zugelassen
 - 1003-01738, LUC-Hohlwand-Set, alternativ zum LUC-Set, für den Einbau in Hohlwand-Trockenbauwände

Planungsdaten

- LEDATRONIC Zubehör für Geräte mit LT3 WiFi
 - 1004-00542, Grafikdisplay LT3, inkl. 6 m Datenbusleitung
 - 1004-00534, Únterputzgehäuse zum Grafikdisplay,
 - 1004-00815, Hohlwandgehäuse zum Grafikdisplay,
 - 1004-00885, Set Funkmodul FM-1 für kabellose Datenübertragung innerhalb der Datenbusleitung (2 Stück Funkmodule),
 - 1004-00476, 5 m Datenbusleitung,
 - 1004-00477, 10 m Datenbusleitung,
 - 1004-00546, 15 m Datenbusleitung,
 - 1004-00835, 20 m Datenbusleitung,
 - 1004-00836, 25 m Datenbusleitung,
 - 1004-00855, 30 m Datenbusleitung,
 - 1004-00539, lfd. m Datenbusleitung, individuelle Länge ab 15 m,
 - 1004-00533, Busweiche zur Verbindung der KS04 oder LUC mit der LT3,
 - 1004-00532, Relaismodul zum Anschluss weiterer Regelkomponenten inkl. 2 m Anschlusskabel

2.2 Berechnung der Heizlast (des Wärmebedarfs)

Der LEDA Speicherofen COLONA stellt nach 1. BImSchV eine Einzelraumfeuerungsanlage dar, die vorrangig zur Beheizung eines Aufstellraums verwendet wird. Angrenzende Räume können zusätzlich mitbeheizt werden.

Die Wärmeleistung der Einzelraumfeuerungsanlage muss sich dabei jedoch am Wärmebedarf des Aufstellraums (Heizlast) orientieren. Eine entsprechende Nachweispflicht besteht im Sinne der 1. BImSchV für den Speicherofen COLONA nicht (Feuerungsleistung von Speichereinzelfeuerstätten nach DIN EN 15250 bis 15 kW).

Der COLONA kann aber auch nur dann gut und wirtschaftlich betrieben werden, wenn seine Wärmeleistung an die gegebenen Wärmebedarfsverhältnisse (Heizlast) und die Bedürfnisse des Betreibers angepasst ist. Deshalb ist eine Heizlastberechnung vom Anlagenersteller durchzuführen, bzw. auf eine bestehende Berechnung zurückzugreifen. Neben der ausführlichen Berechnung nach DIN EN 12831 kann auch mit dem LEDA BImSchV-Rechner (Berechnungs-Tool) eine ausreichend genaue Aussage zur benötigten Heizlast gemacht werden.

Ebenso kann die Leistung unabhängig von der tatsächlichen Heizlast auch mit dem Auftraggeber vereinbart werden.

2.3 Anforderungen an den Schornstein

Vor Einbau und Anschluss des Speicherofens ist der Schornstein auf seine Eignung zu prüfen. Die einwandfreie Funktion des Geräts ist vom Anschluss an einen passenden Schornstein abhängig.

- Baurechtliche Eignung des Schornsteins: Anforderungen der geltenden Vorschriften sind zu beachten (insbesondere jeweilige Landesbauordnung, jeweilige Feuerungsverordnung, 1. BImSchV, DIN V 18160, DIN EN 15287-1).
- Der Schornstein muss für Abgase von festen Brennstoffen geeignet sein (Temperaturbeständigkeit mind. T400, Rußbrand-Beständigkeit, Kennzeichnung G, Korrosionswiderstandklasse 3).
- Physikalische/technische Eignung des Schornsteins: Der Schornstein muss in der Lage sein, die Abgase ausreichend sicher abzuführen und den notwendigen Förderdruck aufzubauen, ggf. ist die ausreichende Funktion des Schornsteins nach DIN EN 13384 bereits in der Planungsphase rechnerisch nachzuweisen.
- Die Angaben für den Mindest- und Maximalförderdruck sind unbedingt zu beachten (siehe „6. Technische Daten“ auf Seite 65 und „2.4 Bestimmung des Gesamtförderdrucks“ auf Seite 15).
- Den besonderen Betriebsbedingungen einer Speicherfeuerstätte (einmalige Brennstoffaufgabe, Auflegen der gesamten Brennstoffmenge, kein Nachlegen, Anheizen jeweils in kalter Feuerstätte) ist unbedingt Rechnung zu tragen. Bei der Bemessung des Schornsteins durch Berechnung (rechnerischer Funktionsnachweis nach DIN EN 13384) ist daher sowohl eine Berechnung bei Teillast wie auch bei Volllast durchzuführen.

Für den Betriebsstart kann mit einem Teillastbetrieb vor allem mit niedrigerer Abgastemperatur (ca. 140°C) und geringerem Abgasmassenstrom (ca. 4,3 g/s) gerechnet werden.



Für eine möglichst passende Schornsteinsituation sollte jeweils ein rechnerischer Funktionsnachweis auch für Teillast ein positives Ergebnis liefern.

- Der Schornstein muss bei Betrieb der Feuerstätte in der Lage sein, den Mindestförderdruck aufzubauen.
Bei zu niedrigem Arbeitsdruck ist ein bestimmungsgemäßer Betrieb der Feuerstätte nicht möglich.
- Der Arbeitsdruck des Schornsteins soll bei Betrieb der Feuerstätte den Maximalförderdruck nicht überschreiten.
Ein zu starker Förderdruck erhöht den Brennstoffdurchsatz, die Brennraumtemperaturen und freigesetzte Leistung. Damit erhöht sich auch die Beanspruchung und der Verschleiß der Bauteile, der Wirkungsgrad sinkt und die schädlichen Emissionen steigen an.
Ggf. ist eine entsprechende Drosselung oder Zugregelung vorzusehen (z.B. Nebenluftvorrichtung).

- Alle in den gleichen Schornstein führenden Öffnungen, wie z.B. andere Anschluss- oder Reinigungsöffnungen müssen geschlossen sein. Der COLONA ist grundsätzlich für eine Mehrfachbelegung geeignet. Dafür muss der Schornstein sowie alle daran angeschlossenen Feuerstätten technisch und formell für die Mehrfachbelegung geeignet sein.
- Der Schornstein darf keine Falschlufte erhalten. Rohrverbindungen und Schornsteinanschlüsse sind ausreichend dicht herzustellen, untere und ggf. weitere Reinigungsöffnungen müssen funktionstüchtig und dicht geschlossen sein!

Siehe hierzu auch „3.13 Anschließen an den Schornstein“ auf Seite 37

2.4 Bestimmung des Gesamtförderdrucks

Der notwendige Gesamtförderdruck der Feuerstätte ist die Summe aller Einzeldrücke. Alle jeweiligen Einzelwerte sind zu berücksichtigen. Der Gesamtförderdruck ist für jede Feuerstätte je nach Aufbau der Anlage individuell zu bestimmen.

1. Förderdruck für die Verbrennungsluftversorgung	<p>bei Verbrennungsluftversorgung über externe Leitung (dringend empfohlen): notwendiger Förderdruck für die Luftversorgung aus dem Freien (Verbrennungsluftleitung) wird über entsprechende Auslegungstabellen bzw. nach DIN EN 13384 ermittelt,</p> <p>bei Verbrennungsluftversorgung aus dem Aufstellraum (Raumluftverbund) bzw. Gebäude: mindestens 4 Pa nach DIN EN 13384.</p>
2. Mindestförderdruck für den Speicherofen	11 Pa für den COLONA bei Nennwärmeleistung
3. Förderdruck für Abgasrohr (Verbindungsstück)	Wertermittlung durch entsprechende Berechnung nach DIN EN 13384



Zur Auslegung der Verbrennungsluftleitung können einfache Arbeitstabellen verwendet werden (siehe LEDA Produktkatalog auf www.leda.de im Serviceportal).

2.5 Verbrennungsluftversorgung

Grundsätzliche Hinweise



Ausreichende Verbrennungsluftversorgung ist immer sicher zu stellen!

Die Verbrennungsluft sollte der Feuerstätte nach Möglichkeit immer über eine eigene Leitung direkt aus dem Freien zugeführt werden.

Je nach Art der Gebäudedichtheit kann möglicher Weise ausreichend Verbrennungsluft in den Aufstellraum einströmen. Gerade im Neubau oder im renovierten Gebäudebestand ist dagegen dringend empfohlen, eine Verbrennungsluftleitung vorzusehen.

Zu beachten ist, dass bei der Auslegung des hygienisch notwendigen Luftwechsels für ein Gebäude oder eine Wohneinheit die Verbrennungsluft für Feuerstätten in der Regel nicht berücksichtigt ist.

Der gemeinsame Betrieb von Lüftungsanlagen und Feuerstätten ist deshalb nicht ohne entsprechend geeignete Maßnahmen zulässig, siehe unbedingt „1. Sicherheitshinweise“ auf Seite 3.



Luftabsaugende Anlagen können die Verbrennungsluftversorgung stören!

Gemäß Feuerungsverordnung sind zusätzliche Sicherheitseinrichtungen vorzusehen. Zur Überwachung empfehlen wir als bauaufsichtlich zugelassene Sicherheitseinrichtung den LEDA-Unterdruck-Controller LUC.

Mögliche Bauarten der Verbrennungsluftversorgung nach TROL

Der Speicherofen COLONA kann im Sinne der TROL verwendet werden als

Bauart VL_{Raum} – Verbrennungsluftversorgung aus dem Raum und

Bauart VL_{extern} – Verbrennungsluftversorgung ausschließlich über angeschlossene externe Verbrennungsluftleitung aus dem Freien. Die Verbrennungsluftleitung ist am Verbrennungsluftstutzen des COLONA angeschlossen. Es findet kein nennenswerter Austausch von Verbrennungsluft und Raumluft statt.

Verbrennungsluftversorgung über direkte Leitung von außen

Die Leitung wird direkt an der Feuerstätte angeschlossen. Die Leitung kann von unten (innerhalb der Verkleidung des Ofens) oder von hinten (durch den entsprechenden rückseitigen Ausschnitt) geführt werden.

Der COLONA bezieht die gesamte Verbrennungsluft ausschließlich über seinen Verbrennungsluftstutzen unter dem Brennraumboden - innerhalb der Ofenverkleidung.

In jedem Falle zu empfehlen ist eine direkte und durchgehende Leitung aus dem Freien bis zur Feuerstätte.

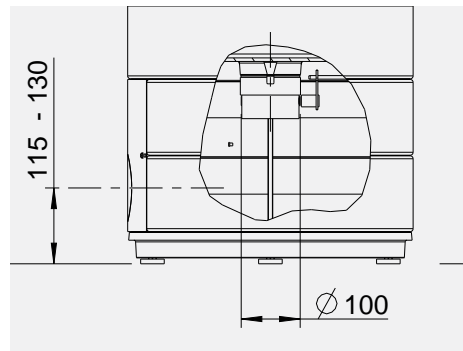


Abb. 2.1 Möglichkeiten des Verbrennungsluftanschlusses

Die Verbrennungsluftleitung ist gegen Kondensatbildung zu dämmen in den Bereichen, in denen die Leitung außen von Raumluft umgeben ist. Verwendete Dämmstoffe müssen entsprechend feuchtigkeitsabweisend oder mit einer Dampfsperre versehen sein.



Zur Auslegung der Verbrennungsluftleitung können einfache Arbeitstabellen verwendet werden (siehe LEDA Produktkatalog auf www.leda.de im Serviceportal).

Verbrennungsluftversorgung aus dem Raum

Bei der Verbrennungsluftversorgung aus dem Aufstellraum ist eine ausreichende Luftzufuhr in den Raum sicher zu stellen. Durch den Betrieb der Feuerstätte darf der hygienisch notwendige Mindestluftwechsel für das Gebäude nicht beeinträchtigt werden.

In der Regel reicht der Abstand des COLONA zum Boden nicht für eine ausreichende Verbrennungsluftversorgung aus. Deshalb muss der entsprechende Ausschnitt der rückseitigen, unteren Abdeckung entfernt werden, um der Feuerstätte ausreichend Raumluft von hinten zuzuführen, siehe auch Abschnitt „3.6 Vorbereitung Verbrennungsluftanschluss“ auf Seite 21.



Bei Verbrennungsluftentnahme aus dem Raum, muss die rückseitige Blende geöffnet oder ein entsprechender Bodenabstand von mindestens 10 mm vorhanden sein!

Weitere Feuerstätten oder Ablufteinrichtungen im Aufstellraum oder Verbrennungsluftverbund sind zu berücksichtigen, siehe unbedingt „1.4 Gefahren durch unzureichende Verbrennungsluft“ auf Seite 6.



Bei der Verbrennungsluftversorgung ohne angeschlossene Leitung muss die entsprechende rückseitige Abdeckung entfernt bzw. geöffnet werden!

Je nach Bundesland kann ein Nachweis der Verbrennungsluftversorgung erforderlich sein. Ein entsprechendes Nachweisformular und zusätzliche Informationen hierzu sind als technisches Merkblatt von LEDA verfügbar.



Sofern ein Nachweis der ausreichenden Verbrennungsluftversorgung erforderlich ist, kann das entsprechende Nachweisformular „LEDA - Nachweis ausreichende Verbrennungsluftversorgung nach FeuVO“ verwendet werden.
(zu beziehen über LEDA Werk, Leer oder auf www.leda.de im Serviceportal).

3. Aufstellen und Erstinbetriebnahme

3.1 Benötigte Werkzeuge

- Schraubendreher, flach, groß
- Schraubendreher, Kreuz, mittel
- Schraubenschlüssel, Sechskant, als Maul- o. Ringschlüssel, SW 8 mm, 13 mm, 17 mm
- Innensechskantschlüssel (Inbus-Schlüssel), in den Größen 2,5 mm, 3 mm, 4 mm und 5 mm

3.2 Brandschutz- und Sicherheitsabstände



Brandschutz- und Sicherheitsabstände müssen unbedingt eingehalten werden!

Bei der Auswahl des richtigen Aufstellplatzes sind die Sicherheitshinweise unbedingt zu beachten, siehe „1. Sicherheitshinweise“ auf Seite 3 bzw. „1.1 Brandschutz und Sicherheitsabstände“ auf Seite 3.

3.3 Eignung der Aufstellfläche

Die statischen Eigenschaften der Aufstellfläche müssen ausreichend dimensioniert und geeignet sein. Bei Bedarf müssen geeignete Maßnahmen zur Lastenverteilung getroffen werden.

Zu beachten ist dabei das hohe Gewicht (Speichermasse) des COLONA

Aufstellen und Erstinbetriebnahme

3.4 Transporterleichterung

Der COLONA wird in zwei getrennten Einheiten geliefert.

Der Unterofen COLONA ist bereits fertig montiert. Für den Transport kann die Feuertür und die Feuerraumauskleidung entnommen werden.

Eine weitere Demontage von Bauteilen ist nicht vorgesehen.

Der Aufsatz COLONA kann jeweils in Einzelteilen (Gussring und Schamotte-Einlage) transportiert werden.

Der Aufsatz sollte erst aufgebaut werden, wenn der Speicherofen bereits an der korrekten Stelle aufgebaut und ausgerichtet worden ist.

3.5 Montage der FüÙe, Ausrichten des Unterofens

Die 4 StellfüÙe des COLONA sind bereits im Geräteboden des Unterofens eingeschraubt. Für den Transport sind die StellfüÙe komplett versenkt und müssen beim Aufstellen und Ausrichten des COLONA entsprechend herausgedreht werden - Einstellbereich 0 bis 15 mm.

Der Speicherofen COLONA darf nur mit montierten StellfüÙen aufgestellt werden. Mit Hilfe der FüÙe kann der COLONA ausgerichtet werden (Schraubenschlüssel, Sechskant, Maulschlüssel, SW 17 mm). (siehe Abb. 3.1)

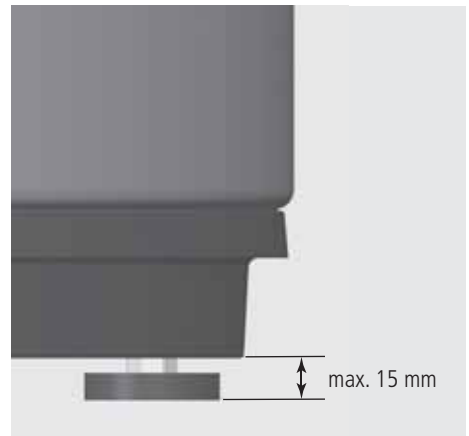


Abb. 3.1 StellfüÙe unter dem Geräteboden



Soll die Verbrennungsluft über den Bodenabstand zugeführt werden, muss der freie Bodenabstand mindestens 10 mm betragen!

Für ein leichteres Einstellen der Stellfüße lässt sich die rückseitige Abdeckung entfernen.

Über den Ausschnitt sind die 4 Stellfüße erreichbar.

Die Stellfüße sollten in jedem Fall vor Aufbau des Aufsatzes passend eingestellt werden.



Abb. 3.2 Stellfüße unter dem Geräteboden, abgenommene Abdeckung

3.6 Vorbereitung Verbrennungsluftanschluss

Der Außenluftanschluss-Stutzen (Verbrennungsluftstutzen) befindet sich unter dem Brennraumboden - innerhalb der Ofenverkleidung.

Zum Anschluss einer Verbrennungsluftleitung wird kein weiteres Zubehör für den COLONA benötigt.

Eine Verbrennungsluftleitung kann von unten durch den offenen Bodenausschnitt des COLONA zugeführt werden.

Für die Montage der Verbrennungsluftleitung kann das Revisionsblech entfernt werden.



Abb. 3.3 Revisionsblech an der Geräterückseite

Aufstellen und Erstinbetriebnahme

Für den rückseitigen Anschluss einer Verbrennungsluftleitung, ist die vorgesehene Öffnung in der Abdeckung herzustellen.

- ① Das rückseitige Revisionsblech lösen und abnehmen - 2 Schrauben rechts und links (2 Schrauben, Innensechskant, 4 mm),
- ② vorgesehene Öffnung für die Luftleitung aus dem Revisionsblech herausbrechen,
- ③ das Revisionsblech über die Luftleitung schieben,
- ④ die Leitung im COLONA auf den Verbrennungsluftstutzen aufstecken und befestigen und anschließend
- ⑤ das Revisionsblech wieder auf der Geräterückseite verschrauben.



Abb. 3.4 Revisionsblech an der Geräterückseite mit Ausschnitt für die Leitung

Bei der Verbrennungsluftversorgung aus dem Raum (ohne angeschlossene Leitung) muss die entsprechende rückseitige Abdeckung entfernt bzw. geöffnet werden oder ein freier Bodenabstand von mind. 10 mm durch die Stellfüße vorhanden sein.



Bei Verbrennungsluftentnahme aus dem Raum, muss die rückseitige Blende geöffnet oder ein entsprechender Bodenabstand von mindestens 10 mm vorhanden sein!

3.7 Feuerraumauskleidung (Ausmauerung)

Sämtliche Bauteile der Feuerraumauskleidung sind im Lieferumfang des COLONA enthalten. Die seitlichen Vermiculite-Segmente und der Bodenstein sind werkseitig eingesetzt.

Die Feuerraumauskleidung des COLONA wird ohne Mörtel, lose eingesetzt.

Alle Teile der Feuerraumauskleidung können durch die Feuertür aus- und eingebaut werden.

Hinter den seitlichen Vermiculite-Segmenten befindet sich zudem eine durchgehende Fasermatte aus temperaturbeständigem Material.



Abb. 3.5 Feuerraumauskleidung



Es dürfen nur Original-Bauteile bzw. Ersatzteile des Herstellers verwendet werden! Benötigtes Zubehör und Ersatzteile bekommen Sie über Ihren Fachgroßhandel.

3.8 Ausbauen der Feuertür

- ① Die Feuertür öffnen und auf der Scharnierseite ein Stück anheben - bei selbstschließender Feuertür vorher die Türfeder entspannen, siehe Abb. 3.12 und Abb. 3.13,
- ② Feuertür unten nach vorne aus dem Scharnier heraus schwenken - Feuertür dabei von unten festhalten,
- ③ Feuertür nach unten entnehmen.



Beim Ausbau der Feuertür wird die Türfeder entspannt. Die Feder muss nicht ausgebaut, aber beim Einbau der Feuertür wieder gespannt werden (siehe auch Abb. 3.12 auf Seite 26).

3.9 Einbau der Türfeder, Umbau auf selbstschließende Feuertür

Der COLONA wird serienmäßig mit nicht selbstschließender Feuertür ausgeliefert. Im Lieferumfang ist eine Türfeder und die zugehörigen Befestigungsschrauben enthalten.

Die Feuertür kann auf selbstschließend umgebaut werden:

- ① Die Feuertür ausbauen (siehe vorheriger Abschnitt 3.8),



Abb. 3.6 Türfeder, Madenschraube und Spannschraube

- ② die Madenschraube des unteren Scharnierstifts lösen,

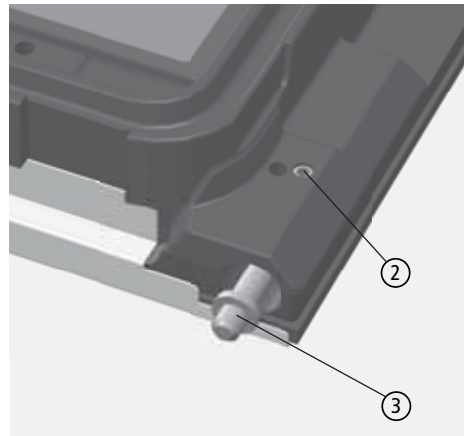


Abb. 3.7 unteren Scharnierstift entnehmen

Aufstellen und Erstinbetriebnahme

- den Scharnierstift und die beiden Distanzhülsen ④ und ⑤ herausnehmen,
- die Türfeder in die Bohrung einsetzen,

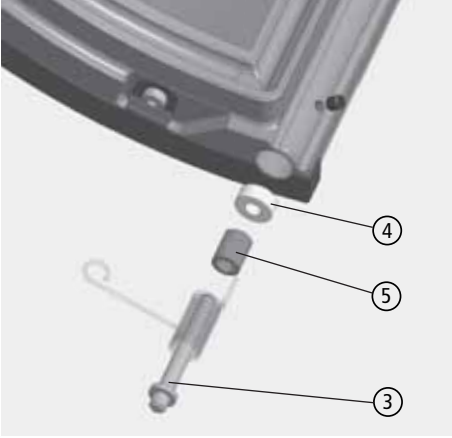


Abb. 3.8 unterer Scharnierstift mit Distanzhülsen

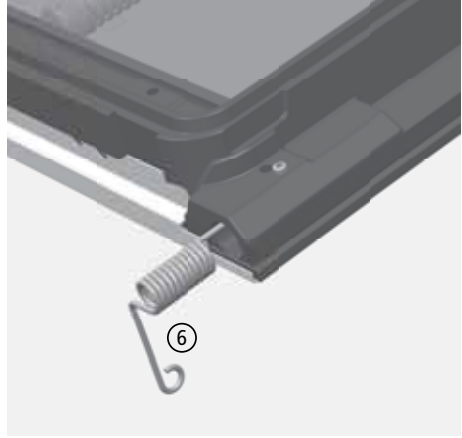


Abb. 3.9 Türfeder einsetzen

- dabei die Türfeder leicht drehen, bis der gerade Federdraht am Ende der Türfeder in die dafür vorgesehene kleine Bohrung eingesteckt und die Türfeder fast ganz eingeschoben werden kann,

- die Türfeder mit der zweiten Madenschraube sichern,

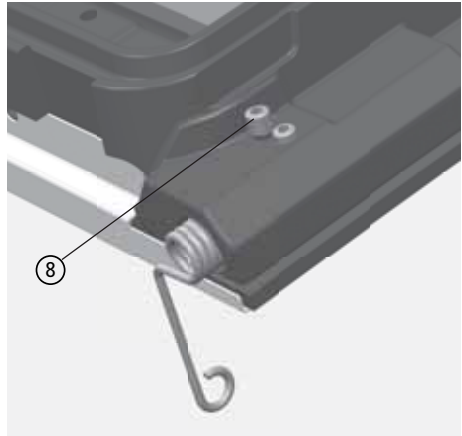


Abb. 3.10 Türfeder sichern

Aufstellen und Erstinbetriebnahme

- ⑨ den festen Sitz der Türfeder prüfen.
- ⑩ Den Scharnierstift in der Mitte der Türfeder bis Anschlag einsetzen - die Türfeder darf dabei nicht auf dem umlaufenden Steg des Scharnierstifts aufliegen,
- ⑪ den Scharnierstift wieder mit der zugehörigen Madenschraube sichern,
- ⑫ die Feuertür wieder einsetzen - zuerst oben, dann unten,

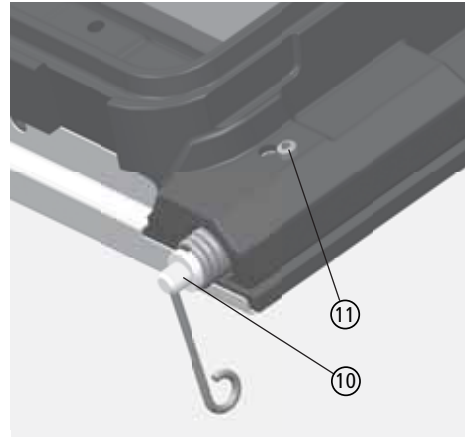


Abb. 3.11 Scharnierstift und Türfeder

- ⑬ die Türfeder mit der Spannschraube bei geschlossener Feuertür am Rahmen der Feuertür anschrauben und damit spannen.

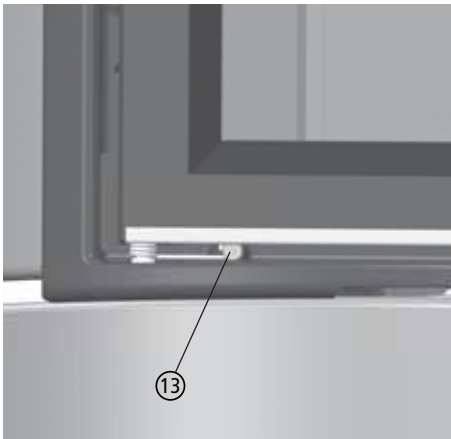


Abb. 3.12 Spannen der Türfeder

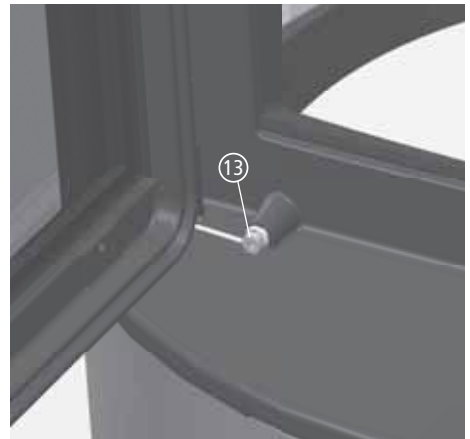


Abb. 3.13 gespannte Türfeder

3.10 Drehkonsole und drehbarer Abgasstutzen

Für den COLONA in den Versionen mit oberem Anschluss ist ein Drehkonsolen-Set als optionales Zubehör verfügbar, es besteht aus der eigentlichen Drehkonsole (Gerätesockel) und dem drehbaren Abgasstutzen.

Beide Bauteile werden vormontiert geliefert.



Die Drehkonsole kann nur bei den Gerätemodellen mit oberem Abgang montiert werden. Die Aufstellfläche muss eben und gerade sein, die Drehkonsole lässt sich nur in geringem Umfang ausrichten. Eine Verbrennungsluftleitung ist nur im Anschluss von unten möglich.



Durch das hohe Eigengewicht darf der COLONA mit Drehkonsole nicht auf schwingende Böden oder Konstruktionen gestellt werden!

Drehbarer Abgasstutzen

Der drehbare Abgasstutzen wird anstelle des mit dem Gerät gelieferten festen Abgasstutzen montiert.

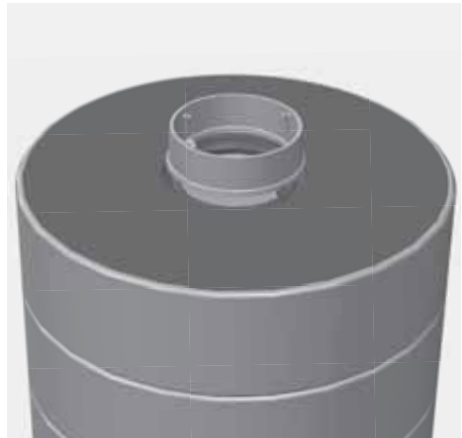


Abb. 3.14 Abgasstutzen oben ersetzen durch drehbaren Abgasstutzen



Bei Geräten mit LEDATRONIC müssen alle Kabelverbindungen im Sockelbereich vorhanden sein, eine separate Kabeldurchführung durch die Drehkonsole ist technisch nicht vorgesehen. Soll eine Kabelverbindung durch die Drehkonsole verlegt werden, muss diese innerhalb der Verbrennungsluftleitung verlegt werden.

Aufstellen und Erstinbetriebnahme

Drehkonsole

Die Drehkonsole besteht aus

- Grundplatte mit 8 Stellfüßen
- Drehkonsolen-Oberteil
- Beipack:
 - 3 Verb. Rippmuttern, M5
 - 2 Sechskantmuttern M6
 - 2 Sechskantschrauben M6 x 25 mm
 - 3 Zylinderkopfschrauben M5 x 16 mm,
 - 3 Gewindestifte M5 x 25 mm



Abb. 3.15 Drehkonsole mit Grundplatte und Oberteil

Montage der Drehkonsole



Abb. 3.16 Revisionsblech an der Geräterückseite mit Ausschnitt für die Leitung

- ① Zur Vorbereitung das rückseitige Revisionsblech lösen und abnehmen - 2 Schrauben, jeweils eine rechts und links (2 Schrauben, Innensechskant, 4 mm),

Aufstellen und Erstinbetriebnahme

- ② Drehkonsolen-Grundplatte und Oberteil ③ aufeinander setzen und von unten miteinander verschrauben - 3 Zylinderkopfschrauben ④ M5 x 16 mm, Innensechskant, Inbus, 4 mm,

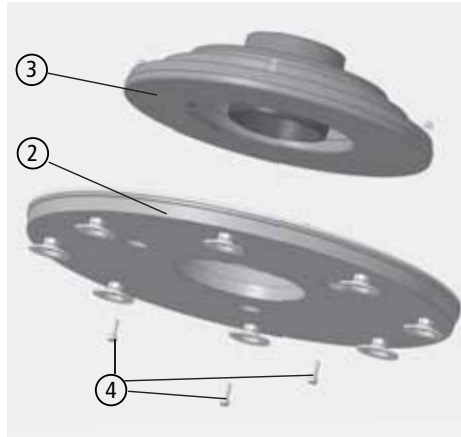


Abb. 3.17 Drehkonsole mit Grundplatte und Oberteil

- ⑤ den Unterofen an der vorgesehen Aufstellposition vorsichtig ankippen - diese Arbeitsschritte sind empfehlenerweise zu Zweit durchzuführen - und
- ⑥ die 4 Stellfüße aus dem Geräteboden herausdrehen,

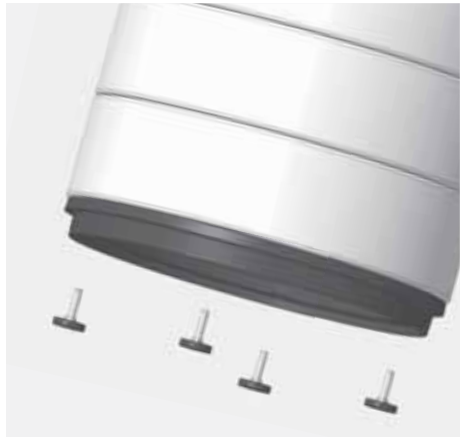


Abb. 3.18 4 Stellfüße des COLONA

Aufstellen und Erstinbetriebnahme

- ⑦ 3 Gewindestifte in das Drehkonsolen-Oberteil einschrauben - M5 x 25 mm, Innensechskant (Inbus) 2,5 mm,

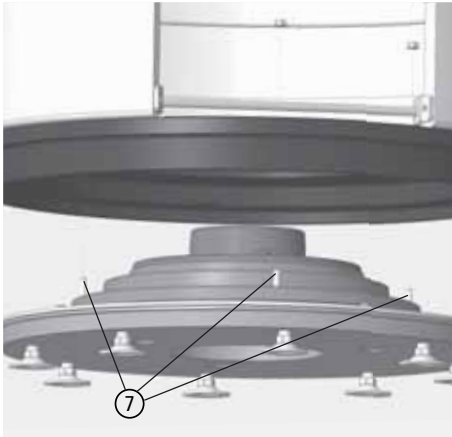


Abb. 3.19 Gewindestifte im Drehkonsolen-Oberteil

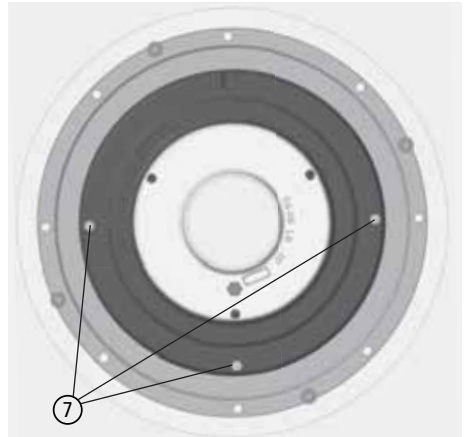


Abb. 3.20 Gewindestifte im Drehkonsolen-Oberteil (Draufsicht)



Damit nach dem Aufstellen des COLONA die Drehkonsole ohne Anschlag gedreht werden kann, sollte man die Anschlagsschraube vor der Montage bereits lösen.

Aufstellen und Erstinbetriebnahme

- ⑧ die montierte Drehkonsole unter dem Geräteboden mit den Gewindestiften einsetzen - die Markierung auf dem Drehkonsolen-Oberteil ⑨ muss dabei nach vorne zeigen, Gerätevorderseite - und

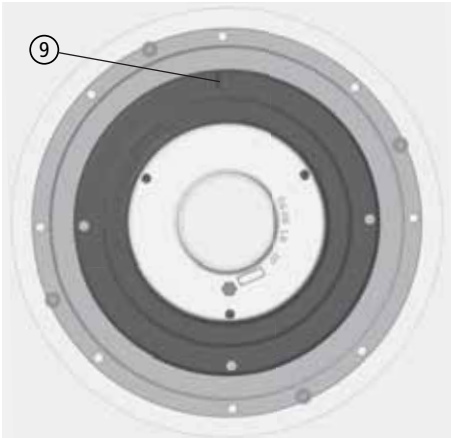


Abb. 3.21 Markierung „Vorne“ im Drehkonsolen-Oberteil

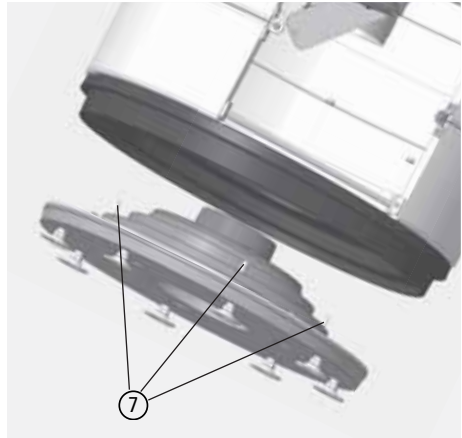


Abb. 3.22 Drehkonsole unter dem COLONA befestigen

- ⑩ die Drehkonsole von oben an den 3 Gewindestiften ⑦ jeweils mit Verb. Rippmuttern M5 befestigen, SW8 mm.
- ⑪ Den Unterofen mit montierter Drehkonsole an der vorgesehenen Stelle aufstellen und
- ⑫ exakt ausrichten - dazu zunächst jeden 2. Stellfuß einstellen, bis der Unterofen exakt und fest steht - der COLONA darf auf keinen Fall wackeln,
- ⑬ anschließend die restlichen 4 Stellfüße der Grundplatte herausdrehen bis alle 8 Stellfüße annähernd gleich fest auf der Aufstellfläche stehen.

Aufstellen und Erstinbetriebnahme

Seitlichen Endanschlag einstellen

Die Drehkonsole besitzt jeweils einen Endanschlag für die Drehung nach links und nach rechts. Die Endanschläge lassen sich auch nach der Montage der Drehkonsole unter dem COLONA einstellen.

Die Einstellung erfolgt über das rückseitige Revisionsblech.



Der COLONA kann zur Einstellung der Endanschläge mit seiner Rückseite nach vorne gedreht werden, bis die Revisionsöffnung gut zugänglich ist

- ① Das Drehkonsolen-Oberteil abbauen,
- ② dazu 3 Schrauben lösen - M5x 13 mm, Innensechskant (Inbus), 3 mm,
- ③ die Anschlagsschraube lösen - Sechskant, SW 13 mm,

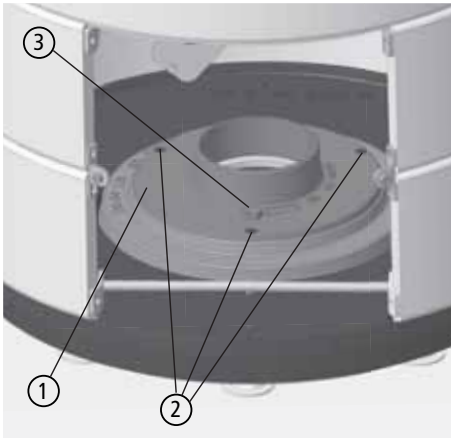


Abb. 3.23 Drehkonsolen-Oberteil

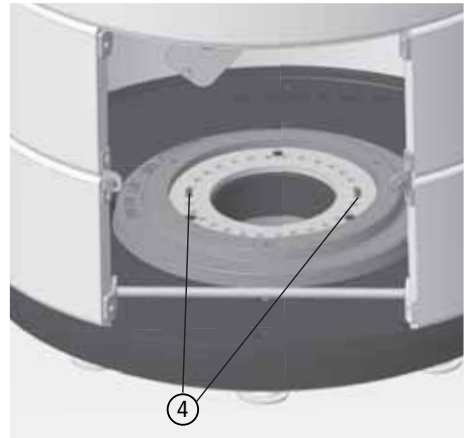


Abb. 3.24 Anschlag-Stifte, Einstellen des linken und rechten Endanschlags

- ④ die 2 Gewindestifte je nach gewünschtem seitlichen Dreh-Anschlag in eine der vorgesehenen Bohrungen einschrauben - M5x 10, Innensechskant (Inbus) 2,5 mm,

die Gewindestifte nur leicht anziehen, es müssen ca. 4 mm des Gewindestifts herausstehen.

Aufstellen und Erstinbetriebnahme

Der COLONA lässt sich nach dem Zusammenbau zwischen den beiden Gewindestiften drehen.

- ⑤ Anschließend das Oberteil der Drehkonsole wieder aufsetzen und mit den 3 Schrauben am Unterteil befestigen - M5 x 13 mm, Innensechskant (Inbus), 3 mm,

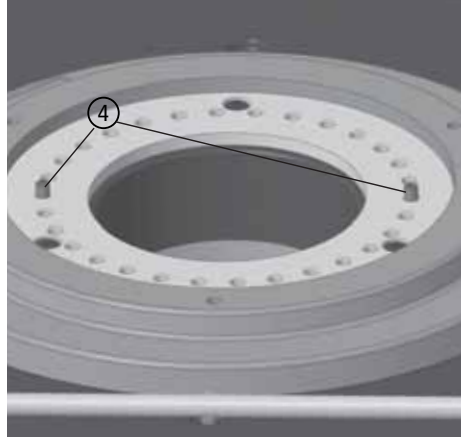


Abb. 3.25 Anschlag-Stifte, Einstellen des linken und rechten Endanschlags



Bei Anschluss einer Verbrennungsluftleitung von unten, beachten Sie vor dem Zusammenbau auch den folgenden Abschnitt „Verbrennungsluftleitung anschließen“ auf Seite 34.

- ⑥ die Anschlagsschraube (M8, SW 13 mm) ganz hineinschrauben, um den seitlichen Anschlag der Drehkonsole zu aktivieren - ist die Anschlagsschraube ein Stück herausgedreht, kann der COLONA ohne seitlichen Anschlag gedreht werden (z.B. zu Wartungszwecken), ist die Anschlagsschraube hineingedreht, lässt sich die Drehkonsole nur zwischen den beiden Seitenanschlängen drehen.

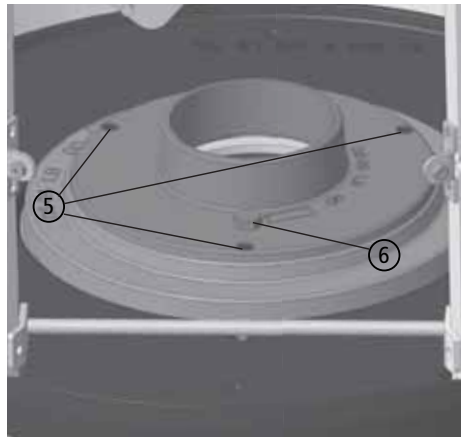


Abb. 3.26 Drehkonsolen-Oberteil montieren

Aufstellen und Erstinbetriebnahme

Verbrennungsluftleitung anschließen

Die Drehkonsole kann an eine Verbrennungsluftleitung angeschlossen werden, wenn diese mittig unter dem COLONA aus dem Boden (Aufstellfläche) herausgeführt wird.

Der Anschluss der Drehkonsole an die Verbrennungsluftleitung kann vor der Montage der Drehkonsole unter dem COLONA erfolgen.

Die Verbrennungsluftleitung kann aber auch nachträglich angeschlossen werden.

- ① Das Drehkonsolen-Oberteil abbauen - dazu 3 Schrauben ② lösen - M5 x 13 mm, Innensechskant (Inbus), 3 mm,
- ③ die Einstellscheibe für die seitlichen Anschläge ausbauen - dazu 3 Schrauben ④ lösen - M5 x 13 mm, Innensechskant (Inbus), 3 mm,
- ⑤ den Verbrennungsluftstutzen nach oben herausnehmen und die Leitung anschließen.

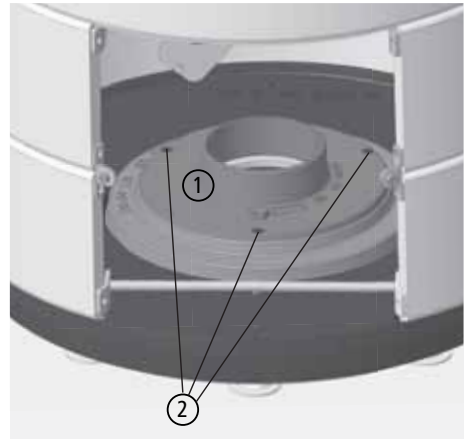


Abb. 3.27 Drehkonsolen-Oberteil abbauen

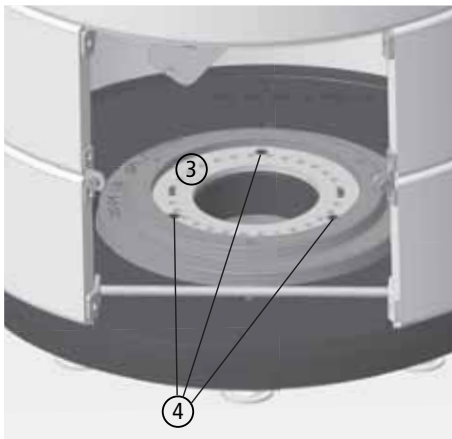


Abb. 3.28 Einstellscheibe für die seitlichen Anschläge ausbauen

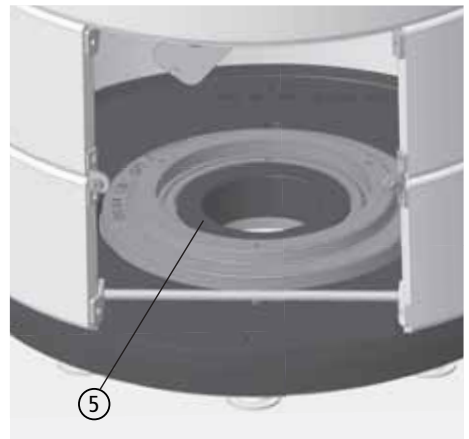


Abb. 3.29 Verbrennungsluftstutzen, nach unten

3.11 Aufbau des COLONA, Unterofen und Aufsatz

Der COLONA besteht immer aus Unterofen und Aufsatz.

Der Aufsatz des COLONA besitzt je nach gewählter Variante einen oberen oder einen seitlichen Abgasstutzen.

Der seitliche Abgasstutzen muss nicht zwangsläufig nach hinten ausgerichtet werden. Der seitliche Abgasstutzen im obersten Gussring kann je nach den baulichen Gegebenheiten durch den passenden Aufbau des Aufsatzes entsprechend ausgerichtet werden.

Auf den korrekt gestellten und ausgerichteten Unterofen wird der Aufsatz mit den Speichereinlagen aufgesetzt.



Abb. 3.30 Aufbau des Aufsatzes



Für den Aufbau des Aufsatzes ist eine separate Kurzanleitung im Lieferumfang des Aufsatzes vorhanden.

3.12 Abgasstutzen

Bei oberem Abgasanschluss den Abgasstutzen auf der Guss-Abdeckung festschrauben.

Bei seitlichem Abgasanschluss den Blinddeckel in der Guss-Abdeckung festschrauben - der Abgasstutzen ist am oberen Gussring befestigt.

Abgasstutzen bzw. Blinddeckel sind im Lieferumfang des Aufsatzes enthalten.

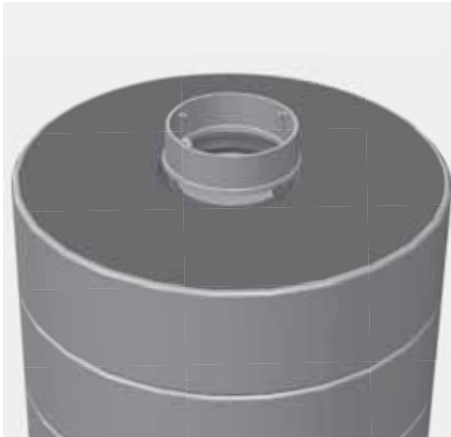


Abb. 3.31 Montieren des Abgasstutzens

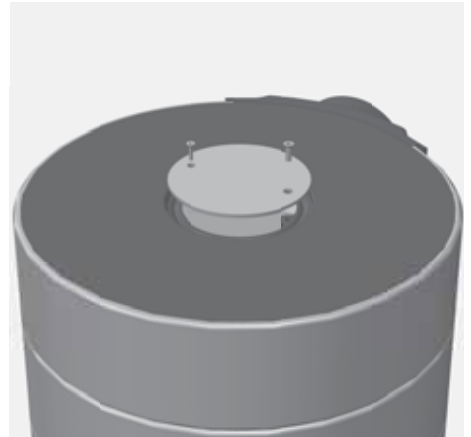


Abb. 3.32 Montieren des Blinddeckels



Bei Geräten mit Drehkonsole kann nur der Aufsatz mit oberem Abgang verwendet werden. Hier wird der drehbare Abgasstutzen verwendet aus dem Drehkonsolen-Set.

3.13 Anschließen an den Schornstein

2 Versionen des Aufsatzes sind verfügbar:

- Abgang oben

Der Abgasstutzen befindet sich mittig oben auf der Guss-Abdeckung

- Abgang hinten

Der Abgasstutzen befindet sich hinten am Ofen, Durchmesser 150 mm.

Wird das Abgasrohr direkt nach hinten durch eine Gebäudewand mit brennbaren Baustoffen geführt, sind die notwendigen Abstände zwischen Abgasrohr und brennbaren Baustoffen nach Feuerungsverordnung unbedingt einzuhalten.

Der Einstellbereich der Stellfüße beträgt bis maximal 15 mm.

Die Höhe des waagerechten bzw. seitlichen Abgangs ist maximal um diese 15 mm einstellbar.

Die unterschiedliche Bauhöhe des weiß emaillierten und des schwarzen COLONA ist zu berücksichtigen:

Als Maß für Höhe seitlicher/hinterer Abgang (Mitte) ergibt sich:

emailliert, ca. 1680 mm bis 1695 mm

lackiert, ca. 1670 mm .bis 1685 mm

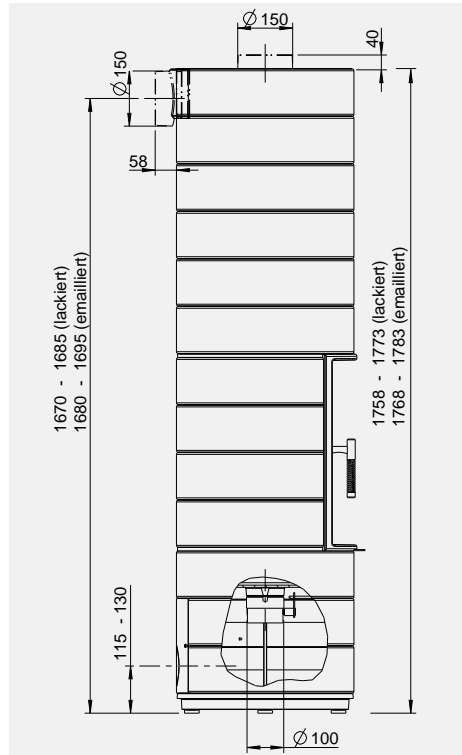


Abb. 3.33 Möglichkeiten des Abgasanschlusses



Die beiden Versionen „emailliert“ und „lackiert“ unterscheiden sich in der Höhe.

Aufstellen und Erstinbetriebnahme



Für das Höhenmaß ergibt sich beim oberen Abgang bei montierter Drehkonsole eine Erhöhung um ca. 1 bis 2 cm je nach Einstellung der Drehkonsole

Beim Einbau des COLONA mit hinterem Abgang und geringem Wandabstand ist das exakte Höhenmaß des Abgasstutzens zu beachten, ein Ausrichten über die Stellfüße des COLONA ist nur in begrenztem Umfang (ca. 1,5 cm) möglich.

Es empfiehlt sich, das Verbindungsstück vor dem Aufbau des COLONA mit exakter Länge vorzubereiten und in den Schornsteinanschluss einzustecken. Dabei wird das Verbindungsstück mind. 40 bis 50 mm tiefer in den Feuerstättenanschluss des Schornsteins eingeschoben, anschließend der COLONA fertig aufgebaut und zum Abschluss wird das Verbindungsstück aus dem Anschlussstutzen des Schornsteins herausgezogen und auf den Stützen des COLONA aufgeschoben.

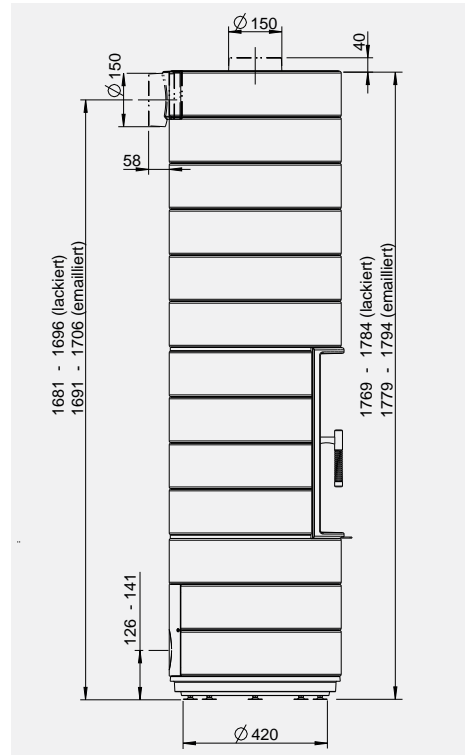


Abb. 3.34 Möglichkeiten des Abgasanschlusses (mit montierter Drehkonsole)

3.14 Verbindungsstück und Anschluss an den Schornstein

- Das Abgasrohr (Verbindungsstück) muss auf dem Abgasstutzen sicher befestigt sein. Der Querschnitt sollte innerhalb der Rohrstrecke nach Möglichkeit nicht verringert werden.
- Das Abgasrohr (Verbindungsstück) darf nicht mit Gefälle zum Schornstein verlegt werden.
- Das Abgasrohr (Verbindungsstück) darf nicht in den freien Schornsteinquerschnitt hineinragen.
- Der Anschluss an den Schornstein hat mit einem geeigneten Anschlussstück zu erfolgen. Je nach Bauweise bzw. Zulassung des Schornsteins können dies z.B. entsprechende Ton-Formstücke oder Wandfutter (z.B. Doppelwandfutter) sein.
- Das Abgasrohr muss rußbrandbeständig und für Abgase von Festbrennstoff-Feuerstätten geeignet sein (entsprechende Korrosionswiderstandsklasse), z.B. Stahlrohr mit mind. 2 mm Wandstärke.
- Bei Mehrfachbelegung des Schornsteins muss der vertikale Mindestabstand zweier Schornsteinanschlüsse mindestens 60 cm betragen, bzw. mind. 30 cm, wenn die Anschlüsse jeweils um 90° versetzt angeordnet sind oder alle Anschlüsse unter 45° an den Schornstein angeschlossen sind.
- Bei Mehrfachbelegung müssen alle an den selben Schornstein angeschlossenen Feuerstätten für die Mehrfachbelegung geeignet sein.
- Bei Mehrfachbelegung soll der Abstand zwischen den Anschlüssen maximal 6,5 m betragen.
- Bei Mehrfachbelegung soll das Abgasrohr (Verbindungsstück) der Festbrennstofffeuerstätte eine senkrechte Anlaufstrecke von mind. 1 m besitzen, bevor es in den Schornstein geführt wird - bei einer Gemischtbelegung mit Feuerstätten für flüssige Brennstoffe ist eine entsprechende Anlaufstrecke zwingend erforderlich.
- Dem Schornstein darf nicht unbeabsichtigt Falschluff zuströmen. Rohrverbindungen, Reinigungsöffnungen und Schornsteinanschlüsse sind ausreichend und dauerhaft dicht herzustellen, alle Reinigungsöffnungen in den Abgasrohren und im Schornstein müssen funktionstüchtig und dicht geschlossen sein!
- Die geforderten bzw. vorgeschriebenen Abstände zwischen Abgasrohr und brennbaren Bauteilen müssen eingehalten sein.
- Der Anschluss an den Schornstein muss im selben Geschoss erfolgen, in dem auch die Feuerstätte aufgestellt ist. Das Abgasrohr darf nicht in andere Geschosse oder andere Wohneinheiten / Nutzungseinheiten geführt werden. Abgasrohre (Verbindungsstücke) dürfen nicht durch Decken geführt werden.
- Abgasrohre (Verbindungsstücke) dürfen nicht in Decken, in Wänden oder unzugänglichen Hohlräumen angeordnet sein.

Für die weiteren Vorgaben zum Schornstein beachten Sie auch „2.3 Anforderungen an den Schornstein“ auf Seite 14.

3.15 LEDATRONIC

Bei Bestellung des COLONA zusammen mit dem Komplettsset LEDATRONIC sind der Stellmotor der Verbrennungsluftklappe, der Türschalter und das Thermoelement bereits werkseitig eingebaut. Für den Anschluss der LEDATRONIC und den Einbau der Displayeinheit sind die separaten Anleitungen zur LEDATRONIC (Bedienungsanleitung und Montageanleitung) zu beachten.

Betrieb der Feuerstätte unter Prüfbedingungen

Die Verbrennungsluftregelung passt die Einstellung der Verbrennungsluftklappe während des Abbrands ständig an den jeweiligen Zustand der Verbrennung an.

Unter Normprüfbedingungen (Produkt-, Baumusterprüfung) gem. DIN EN 15250 muss die Verbrennungsluftklappe während des gesamten Abbrands entsprechend eingestellt werden und anschließend unverändert bleiben.

Eine Speicherprüfung gem. DIN EN 15250 kann nur bei vollständig entladenerm Gerät durchgeführt werden.

Diese Funktion der Normprüfbedingungen kann bei der LEDATRONIC eingestellt werden. Weitergehende Hinweise zu den Einstellungen finden sich in der Montageanleitung LEDATRONIC.

3.16 Erstinbetriebnahme

Wir empfehlen, bei den ersten 3 bis 4 Betriebstagen nach der Inbetriebnahme der Feuerstätte nur mit jeweils geringer Brennstoffaufgabe (2,0 bis 2,5 kg, klein gespalten) zu heizen.

Vor regulärer Inbetriebnahme muss Gerät trocken geheizt werden. Die vorgesehene Leistung und Abbrandqualität wird erst nach dem Trockenheizen erreicht. Trockenheizen erfolgt durch mindestens zwei bis drei einzelne Abbrände mit vorgesehener Holzmenge. Die Verbrennungsluft wird nach dem Abbrandende

Aufstellen und Erstinbetriebnahme

mindestens für 4 Stunden in geöffneter Stellung belassen.

Eventuelle Kondensatbildung an der Feuerstätte oder an der Verkleidung sollte sofort sorgfältig abgewischt werden, bevor Rückstände in den Lack einbrennen können.



Während der Erstinbetriebnahme und den ersten Betriebsstunden kann es zu einer Geruchsbildung durch die Einbrennlackierung kommen. Bitte sorgen Sie während dieser Zeit für ausreichende Lüftung des Aufstellraums und vermeiden Sie ein direktes Einatmen.

Bei den ersten Heizvorgängen wird immer die Restfeuchtigkeit der einzelnen Speichereinlagen entweichen. Dies kann zu „Siede- oder Kochgeräuschen“ führen, wenn diese Feuchtigkeit in den kleinen Spalt zwischen Speichereinlagen und Guss-Ringen entweicht. Im besten Falle tritt die Restfeuchtigkeit aus dem Schamotte-material so langsam aus, dass dieser Trocknungsvorgang nahezu unbemerkt abläuft.

Um einem zu schnellen Austritt von zu viel Feuchtigkeit entgegen zu wirken, sollten die Speichereinlagen nach Möglichkeit nur trocken in den COLONA eingelegt werden und auch bei Transport und Lagerung trocken gehalten werden.

Nach dem Aufbau des COLONA ist es von Vorteil, vor dem ersten Anheizen über einen längeren Zeitraum die Feuertür angelehnt und den Verbrennungsluft-Schieber geöffnet zu lassen - dies sorgt in der Regel für ein zusätzliches Austrocknen der Speichereinlagen bereits vor der ersten Inbetriebnahme.

Metall dehnt sich bei Erwärmung aus und zieht sich während der Abkühlphase wieder zusammen. Durch die besondere Geräte-Konstruktion und die Verwendung von hochwertigem Material wurden die Betriebsgeräusche in Folge der Wärmeausdehnung minimiert, sind aber nicht vollkommen ausgeschlossen.

Bei den ersten Abbränden kann es durch Einbrennprozesse der Lackierung zu leichten Ausgasungen im Brennraum aus Schamotten, Dichtungen, Lacken und dem Umlenkstein kommen. Dadurch kann sich möglicherweise ein weißlicher Belag im Brennraum - auf den Steinen, auf Gussteilen oder auf der Sichtscheibe - bilden. Dieser Belag ist leicht zu reinigen (trocken abwischen) und unbedenklich.



Bei der Bedienung sind vorrangig die Anweisungen Ihres Fachbetriebs zu beachten!

Aufstellen und Erstinbetriebnahme

Beachten Sie, dass die Speichereinlagen aus einem dünneren Ring und einem massiven Bereich der schrägen Umlenkung bestehen. Im Bereich des Übergangs vom Ring auf die massive Umlenkung wird es durch Temperaturbelastung wahrscheinlich zu Rissen kommen.

Dies ist kein Fehler, sondern eine unproblematische Nutzungserscheinung. Die Speichereinlagen sind aus dem Grunde so ausgelegt, dass sie trotz solcher Risse an der vorgesehenen Position liegen bleiben.

Die Funktion und Sicherheit der Feuerstätte ist dadurch nicht beeinträchtigt.



Die Speichereinlagen aus Schamotte sind so ausgelegt, dass betriebsbedingte Risse keine funktions- oder sicherheitstechnischen Nachteile mit sich bringen. Die Speichereinlagen werden in der Regel bei Betrieb der Feuerstätte Risse bekommen.

3.17 Normen und Richtlinien

Nachstehende Rechtsvorschriften, Technische Regeln, Normen und Richtlinien sind für die Planung und Erstellung, sowie den Betrieb von Feuerstätten (wie z.B. Speicheröfen) und Heizungssystemen besonders zu beachten:

LBO	Landesbauordnung des jeweiligen Bundeslandes
FeuVo	Feuerungsverordnungen der jeweiligen Bundesländer
EnEV	Energieeinsparverordnung
1. BImSchV	1. Bundesimmissionsschutzverordnung, VO über kleine und mittlere Feuerungsanlagen
DIN V 18160-1	Abgasanlagen, Teil 1: Planung, Ausführung und Kennzeichnung
DIN EN 15287-1	Abgasanlagen, Teil 1: Abgasanlagen für raumluftabhängige Feuerstätten
DIN EN 13384	Abgasanlagen - Wärme- und strömungstechnische Berechnungsverfahren
DIN EN 12831	Heizungsanlagen in Gebäuden - Verfahren zur Berechnung der Norm-Heizlast
DIN 4102	Brandverhalten von Baustoffen und Bauteilen
DIN 4108	Wärmeschutz im Hochbau
DIN 4109	Schallschutz im Hochbau

Alle notwendigen nationalen und europäischen Normen, sowie regionale und örtliche Vorgaben, Brennstoffverordnungen, Bebauungspläne, usw. Vorschriften, die für die Installation der Feuerstätte zu beachten sind, müssen erfüllt werden.

4. Bedienung

4.1 Brennstoffe

Vorgesehene und zulässige Brennstoffe



Verwenden Sie nur sauberes, unbehandeltes, natur-belassenes, gespaltenes und trockenes Brennholz oder geeignete Holzbriketts in den geeigneten Größen, Längen und Mengen.

Der COLONA ist für die Brennstoffe Scheitholz und Holzbriketts vorgesehen.

Gemäß 1. Verordnung zur Durchführung des Bundes-Immissionsschutzgesetzes (1.BImSchV, §3 Abs. 1, Nr. 4 - naturbelassenes Scheitholz, und 5a - Holzpresslinge) dürfen nur diese Brennstoffe in ausreichend trockenem und sauberem Zustand verfeuert werden.

Die richtigen Brennstoffmengen

Ihr COLONA ist ein Speicherofen. Er ist für eine lange Speicher- bzw. Heizzeit bei nur sehr kurzer Brenndauer ausgelegt. Der Speicherofen darf deshalb maximal mit der angegebenen Brennstoffmenge betrieben werden. Anschließend gibt der COLONA die Wärme über viele Stunden ab.

Erst nach der vorgesehenen Zeit der Wärmeabgabe (ca. 9 Stunden) kann der Speicherofen wieder befeuert werden.

Entnehmen Sie bitte folgender Tabelle die jeweils korrekten Brennstoffmengen für jeweils ca. 9 Stunden Speicherbetrieb.

Speicherofen Typ COLONA		
Brennstoff-Füllmenge bei Scheitholz	[kg]	4,2
Brennstoffdurchsatz bei Scheitholz	[kg/h]	3,2
Brennstoff-Füllmenge bei Holzbriketts	[kg]	4,0
Brennstoffdurchsatz bei Holzbriketts	[kg/h]	3,0

Empfehlungen für den Brennstoff Scheitholz

Nur trockenes Holz kann effektiv und schadstoffarm verbrennen!

Optimales Brennholz ist daher immer:

- naturbelassen –
also nicht lackiert, eingelassen oder imprägniert, o.ä.
nicht geleimt, also weder Schichtholz, Leimbinder, Pressspan- oder Sperrholz, o.ä.
es darf Rinde enthalten,
Alle künstlichen oder chemischen Zusätze können beim Verbrennen sehr giftig sein und schädigen
nicht nur die Umwelt, sondern auch die Bauteile der Feuerstätte und des Schornsteins,
- gespalten und stückig –
nur Holz mit entsprechend großer Oberfläche kann gut, effektiv und sauber verbrennen, kompakte Rundlinge dagegen brennen langsam und schlecht. Die dabei entstehenden Temperaturen reichen in der Regel kaum aus, um einen schadstoffarmen Abbrand zu erzielen. Schmutzige Feuerräume und Sichtscheiben sind dabei auch oft unschöne Anzeichen für ungenügende Abbrandbedingungen,
- trocken –
also Holz mit einer maximalen Restfeuchte von 20% (bezogen auf das Trockengewicht).
Feuchteres Holz brennt wesentlich schlechter und unsauberer. Zudem wird viel der im Brennstoff enthaltenen Heizenergie für das Trocknen und Verdunsten der Feuchtigkeit verbraucht und geht damit für die Verbrennung und das Heizen verloren.
Ausreichend trockenes Holz erreicht man in der Regel durch eine zwei- bis drei-jährige Lagerung von gespaltenem Holz an gut gelüfteter Stelle.

Optimales Scheitholz für den Speicherofen COLONA:



Scheitholzlänge:	optimal 20 cm, maximal ca. 25 cm
maximaler Umfang:	ca. 30 cm
Stückigkeit:	4 größere, gespaltene Scheite mit jeweils ca. 0,65 kg, und kleineres Anmachholz (ca. 1,6 kg)
maximale Restfeuchte:	20 %



Weitere Informationen rund um den Brennstoff Holz und das richtige Heizen mit Holz finden Sie unter www.richtigheizenmitholz.de.

Empfehlungen für den Brennstoff Holzbriketts

Heizen Sie mit Holzpresslingen oder Holzbriketts, verwenden Sie ausschließlich solche Briketts, die aus reinem Holz bestehen. Presslinge aus anderen Rohstoffen sind nicht geeignet. Verwenden Sie Holzpresslinge nach DIN 51731 (Holzbrikett), z.B. Achteckstab oder Rundlinge.

Achten Sie auf einen trockenen Lagerort. Je nach Produkt können Holzbriketts sehr leicht und schnell Feuchtigkeit aufnehmen.

Bitte beachten Sie, dass Holzpresslinge im Feuer an Volumen gewinnen! Bei der Verwendung sind die jeweiligen Produkthinweise zu berücksichtigen.



Optimale Holzbriketts für den Speicherofen COLONA:

Stüeklänge:	optimal 20 cm, maximal ca. 25 cm
empfohlener Durchmesser:	ca. 7 bis 10 cm
Stückigkeit:	2 bis 3 mal durchgebrochen
maximale Restfeuchte:	15 %

Unzulässige Brennstoffe



Das Verbrennen von Abfällen ist unzulässig und schädlich für Umwelt und Feuerstätte. Beim Verbrennen ungeeigneter Brennstoffe oder von Abfällen erlischt die Gewährleistung!

Das Bundesimmissionsschutzgesetz stellt das Verfeuern von Abfällen und Reststoffen in häuslichen Feuerstätten ausdrücklich unter Strafe. Abfälle, Hackschnitzel, Hobel- und Sägespäne, Rinden- und Spanplattenabfälle, beschichtetes, lackiertes, imprägniertes oder oberflächenbehandeltes Holz dürfen nicht verbrannt werden.



Das Verbrennen von Flüssigkeiten, flüssigen Brennstoffen und flüssigen Anzündhilfen ist verboten und gefährlich!

Falsche Brennstoffe führen mit ihren Verbrennungsrückständen zu Luft- und Umweltbelastungen und wirken sich auch negativ auf die Funktion und Lebensdauer des Schornsteins und der Feuerstätte aus. Daraus ergeben sich nicht selten hohe Störanfälligkeit und unnötig schneller Verschleiß. Kostenaufwendige Sanierungsmaßnahmen oder sogar einen Austausch des Ofens können die unangenehmen Folgen sein.

Schornsteinfeger haben zudem ein gutes Auge für Spuren solcher Umweltsünden. Ein- bis viermal im Jahr kontrolliert der Schornsteinfeger den Schornstein. Wenn die Feuerstätte richtig bedient und ausschließlich mit trockenem Brennholz betrieben wird, lässt sich ein übermäßiger Rußansatz verhindern und minimiert so auch den Reinigungsaufwand und die damit verbundenen Kosten der notwendigen Kehrarbeiten.

Im Rahmen der Überprüfungen gemäß 1. Bundesimmissionsschutzverordnung (1. BImSchV) wird zudem der Brennstoff und dessen Lagerort durch den Schornsteinfeger kontrolliert.

Anzündhilfen

Zum Anzünden empfehlen wir Reisig, Kleinholz und unsere praktischen Anzündwürfel LEDA FeuerFit! Spalten Sie Brennholz zum Anzünden entsprechend klein (keine Rundlinge). Schmale Holzscheite, vor allem aus Weichholz, haben zwar eine kurze Brenndauer, eignen sich aber sehr gut zum Anzünden.

Manche Anzündhilfen (z.B. diverse Grillanzünder) beinhalten leicht flüchtige Substanzen, die nicht für die Verwendung in geschlossenen Räumen gedacht sind. Diese Stoffe belasten die Raumluft und sind unter Umständen gesundheitsschädlich.

Holzfeuerung - Nutzen bis zum letzten Funken

Der COLONA besitzt einen geschlossenen Brennraumboden aus Schamotte und eine seitliche Feuerraumauskleidung aus Vermiculit. Der Brennstoff wird auf dem geschlossenen Brennraumboden im Asche- bzw. Glutbett abgebrannt.

Die Brennstoffaufgabe erfolgt über die Feuertür.

Bei der Betriebsstellung Nennwärmeleistung wird die Verbrennungsluft dem Brennstoff über die Tür als Primärseitenluft und Sekundärluft zugeführt.

Dabei wird ein Teil der Verbrennungsluft über die Luftkanäle vor die Sichtscheibe geleitet. Dadurch bleibt die ungetrübte Sicht auf den Brennraum möglichst lange erhalten.

Im mit Vermiculit ausgekleideten Brennraum werden die restlichen brennbaren Gase zu einem schadstoffarmen Ausbrand gebracht.

Die entstehenden Heizgase werden im oberen Bereich des Brennraums in die Speichereinlagen aus Schamotte geleitet und geben dort die restliche Wärmeenergie sehr effizient ab. Hierdurch wird ein hoher Wirkungsgrad erreicht.

Die schadstoffarme Verbrennung erfolgt in einer Hauptverbrennungs- und einer Nachverbrennungszone. Der Brennstoff und die Brenngase durchlaufen dabei 3 physikalisch-chemische Phasen oder Stufen, die speziell im COLONA für den Brennstoff Holz und Braunkohle optimiert wurden.

Dazu wird die notwendige Verbrennungsluft aufgeteilt und dem Brennstoff passend zugeführt - genau an den richtigen Stellen, in den jeweils richtigen Menge und Geschwindigkeiten und bei ausreichend hohen Temperaturen.

Stufe 1 - Hauptverbrennung und Entgasung:

Die Verbrennungsluft wird über das Luftventil im Gerätekorpus in die Luftvorwärmkammer unterhalb des Brennraumbodens gelenkt. Über Vorwärmkanäle strömt die Verbrennungsluft zu entsprechenden Düsen und Öffnungen und gelangt von dort an genau bestimmten Stellen optimal in die Brenngase.

Durch die so in den Brennraum geleitete Verbrennungsluft wird konstant für eine stabile Entgasung gesorgt.

Stufe 2 - Heizgas-Aufbereitung:

Kurz vor und in der Nachverbrennungszone im oberen Bereich des Brennraums wird den Heizgasen ein weiterer Teil der Luft zugeführt. In diesem Bereich wird das energiereiche Heizgas noch einmal mit aufgeheizter Verbrennungsluft versorgt. Durch die Form und Ausführung der Lufteinlässe und der Brennraumgeometrie wird die gewünschte Durchmischung von Brenngas und Luft erreicht.

Stufe 3 - Nachverbrennung:

Im mittleren und oberen Bereich des Brennraums sorgen hohe Temperaturen und die gute Durchmischung von brennfähigen Heizgasen mit Verbrennungsluft für einen schönes Flammenbild und einen wirtschaftlichen und damit gleichzeitig schadstoffarmen Ausbrand.

Bitte beachten Sie für die Bedienung stets:



Die Feuertür muss während des Betriebs geschlossen sein!



Halten Sie auch bei nicht betriebenem Gerät die Feuertür und den Verbrennungsluftschieber immer geschlossen!



Nachlegen oder durchgehendes Befeuern ist bei diesem Speicherofen nicht vorgesehen!

Verwenden Sie bei jedem Betrieb Ihres Speicherofens Ihnen und der Umwelt zu Liebe nur gutes Brennholz.

4.2 Bedienelemente

Feuertür und Türgriff

Der Türgriff der Feuertür ist bei Betrieb immer geschlossen (der Türgriff steht senkrecht vor der Tür, siehe Abb. 4.1). Er besitzt einen Hakenverschluss, der durch Ziehen des Türgriffs geöffnet wird.

Bei Betrieb der Feuerstätte wird der Türgriff sehr heiß. Benutzen Sie deshalb bitte immer den mitgelieferten Bediengriff und bei Bedarf den Schutzhandschuh.



Abb. 4.1 Feuertür und Türgriff

Verbrennungsluft-Schieber

Der Bediengriff für die Einstellung der Verbrennungsluft („Verbrennungsluft-Schieber“) befindet sich mittig unter der Feuertür.

Der Bediengriff lässt sich nach rechts schieben (Verbrennungsluft komplett geöffnet) und nach links schieben (Verbrennungsluft komplett geschlossen).



Abb. 4.2 Verbrennungsluft-Schieber

Bei Betrieb des COLONA wird der Bediengriff heiß. Daher sollte für Einstellungen bei Betrieb der mitgelieferte Handschuh verwendet werden.



Bei der Bedienung sind vorrangig die Anweisungen Ihres Fachbetriebs zu beachten!



Abb. 4.3 Verbrennungsluft-Schieber, links, ganz geschlossen



Abb. 4.4 Verbrennungsluft-Schieber, rechts, ganz geöffnet

4.3 Heizbetrieb und Einstellungen

Vor dem Anheizen

Auf dem Feuerraumboden befinden sich im Aschebett in der Regel noch Holzkohlereste vom vorherigen Abbrand, diese sollten Sie nicht entfernen. Die Holzkohle verbrennt beim nächsten Heizvorgang und hilft dem Gerät gerade beim Anheizen erheblich, um die Betriebstemperatur schneller zu erreichen.

Im besten Fall befindet sich auf dem Brennraumboden ein Aschebett der letzten Abbrände.

Nur bei zu viel Rückständen im Brennraum, sollte lose Asche entnommen werden (siehe hierzu auch „Entaschen“ auf Seite 56). Das Aschebett wirkt wie eine Wärmedämmung beim Anheizen und hält das Anmachholz von Beginn an auf hohen Temperaturen.

Vor dem Anheizen sollten die Druckbedingungen im Schornstein überprüft werden. Öffnen Sie dazu die Feuertür einen kleinen Spalt und halten Sie eine Streichholz- oder Feuerzeugflamme nahe an diesen Spalt.

- Wird die Flamme nicht in die Öffnung hineingezogen, so muss z.B. durch ein Lockfeuer ein Auftrieb im Schornstein erzeugt werden. Gelingt dies nicht, ist auf die Inbetriebnahme zu verzichten!
- Tritt aus dem Brennraum Luft aus und wird dadurch die Flamme sogar in Richtung Wohnraum gelenkt, sollte der Ofen ebenfalls nicht in Betrieb genommen werden - es herrschen Überdruckbedingungen im Schornstein, Abgase würden nicht abgeführt werden.
- Wird die Flamme in Richtung Feuerraum gezogen, sorgt der Schornstein für Unterdruck. In diesem Fall kann der Ofen angeheizt werden:



Ist zur Überwachung des gemeinsamen Betriebs von Feuerstätte und Lüftungsanlage ein LEDA Unterdruck-Controller (LUC) installiert, kann der Unterdruck des Schornsteins direkt abgelesen werden.

Verwenden Sie bei jedem Betrieb Ihres Ofens nur die geeigneten Brennstoffe, achten Sie auf gute Qualität, trockenen und sauberen Zustand - Ihnen und der Umwelt zu Liebe.



Eine Speicherprüfung gem. DIN EN 15250 kann nur bei vollständig entladenerm Gerät durchgeführt werden.

Anheizen

Der Anheizvorgang ist für Scheitholz und Holzbriketts identisch.

- Öffnen Sie die Verbrennungsluft komplett - Luftschieber ganz nach rechts ziehen (siehe Abb. 4.5),
- bereiten Sie am besten vier größere, gespaltene Holzscheite mit jeweils ca. 0,65 kg,
- legen Sie 2 gespaltene Holzscheite auf das Aschebett,
- legen Sie quer darauf zwei weitere gespaltene Holzscheite,
- legen Sie mehrfach gespaltenes, kleineres Anmachholz darauf (insgesamt ca. 1,6 kg) und
- stecken Sie Anzündhilfen im oberen Bereich zwischen das Anmachholz - z.B. LEDA FeuerFit,
- zünden Sie die Anzündhilfe an,
- lassen Sie die Feuerraumtür bei Bedarf ca. 3 bis 5 Minuten - je nach Schornsteinbedingungen auch etwas länger - leicht geöffnet (angelehnt).
- Sobald ein lebhaftes Feuer sichtbar ist und die erste Feuchtigkeit (Kondensat) an der Scheibe verdunstet ist, schließen Sie die Feuertür komplett.



Abb. 4.5 Verbrennungsluft-Schieber, rechts, ganz geöffnet

Mit einer Füllung Holz wird der Abbrand bei passenden Einstellungen und Randbedingungen gut eine Stunde lang dauern. Dies sind die besten Voraussetzungen für einen schadstoffarmen Abbrand.

Vermeiden Sie auf jeden Fall übermäßige Aufgabe von Brennstoff, sonst wird der „Energistoß“ zu groß und die Abgasverluste steigen unnötig an.

Legen Sie nicht nach, befeuern Sie den Speicherofen nicht durchgehend.

Ebenso ist mit Holz auch kein stark gedrosselter Schwachlastbetrieb (Dauerbrand) möglich. Bei zu stark verminderter Verbrennungsluft oder auch bei sehr schwachem Schornsteinzug kommt es zu einem unsauberen und nicht effizienten Abbrand unter Luftmangel. Dies führt zu vermehrter Kondensat- und Teerbildung im Flammenraum und besonders schnell zu Verschmutzungen an der Sichtscheibe, zu starker Ruß- und Rauchbildung bis hin zur Verpuffungsgefahr.

Nachlegen und Heizen

Ein Nachlegen ist bei dieser Speicherfeuerstätte nicht vorgesehen. Nach dem Abbrand der ersten gesamten Aufgabemenge, wird der Abbrand beendet.



Nachlegen ist bei dieser Speicherfeuerstätte nicht vorgesehen! Erst zum Ende der Speicherzeit kann wieder neu angeheizt werden.

Abbrandende

Sobald keine gelblich-weißen Flammen mehr sichtbar sind, wird die Verbrennungsluft komplett geschlossen. Dies vermindert ein unnötiges Durchströmen mit Verbrennungsluft und damit ein Auskühlen der Anlage. Hierzu wird der Lufthebel ganz nach links geschoben.

Wird die Verbrennungsluft rechtzeitig geschlossen, bleiben in der Regel Reste der letzten aufgelegten Holzmenge als Holzkohlestücke auf dem Brennraumboden zurück. Dies ist kein Fehler, sondern Zeichen für rechtzeitiges Schließen der Verbrennungsluft.

Halten Sie am Ende des Abbrands und bei nicht betriebener Feuerstätte die Tür des Speicherofens stets geschlossen und schließen Sie auch die Verbrennungsluft.



Abb. 4.6 Verbrennungsluft-Schieber, links, ganz geschlossen



Halten Sie auch bei nicht betriebenem Gerät die Feuertür und den Verbrennungsluftschieber immer geschlossen!

Außerbetriebnahme im Störfall

Im Falle eines größeren Problems kann es möglicher Weise notwendig werden, den Speicherofen außer Betrieb zu nehmen.



Löschen Sie den Abbrand niemals mit Wasser!

Verschließen Sie die Verbrennungsluft nicht komplett. Im Störfall kann eine Entnahme von Brennstoff und Glut aus dem Brennraum sehr schwierig und sogar gefährlich sein. Wollen Sie trotzdem den größten Teil des Brennstoffs und der Glut entnehmen, dann füllen Sie diese Reste in einen geeigneten Metalleimer.

Stellen Sie diesen Metalleimer unbedingt ins Freie, achten Sie auf eine ausreichende Entfernung zu brennbaren Gegenständen, stellen Sie den Eimer auf eine nicht brennbare Unterlage, z.B. gepflasterter Bereich, Stein, Beton. Vermeiden Sie damit zusätzliche Gefahren und Schäden durch den heißen Eimer und möglicher Weise noch brennende Rückstände.

Im Falle eines Schornsteinbrands befolgen Sie unbedingt die empfohlenen Hinweise, „1.8 Richtiges Verhalten bei einem Schornsteinbrand“ auf Seite 9.

4.4 Reinigung und Wartung



Die Reinigung und Wartung kann nur bei einem kalten Gerät vorgenommen werden!

Neben der täglichen Bedienung und Reinigung Ihres COLONA muss der Heizgasweg durch die Speichereinlagen im Aufsatz des Speicherofens und die Abgasrohre mindestens einmal im Jahr oder bei Bedarf auch öfter gereinigt und gewartet werden, um einen wirtschaftlichen und einwandfreien Betrieb zu gewährleisten. Diese Arbeiten sollten durch den Fachbetrieb durchgeführt werden.

Wir empfehlen hierfür den Abschluss eines Wartungsvertrags mit dem Fachbetrieb.

Entaschen

Nur bei zu viel Rückständen im Brennraum, sollte lose Asche entnommen werden. Das Aschebett darf sich höchstens bis zur Unterkante der Feuerraumöffnung (2) aufbauen. Lose Holzkohlestücke können sich auch darüber befinden, sofern sie nicht heraus fallen.

Die Asche sollte jedoch niemals komplett entnommen werden, optimal ist ein Ascheniveau zwischen 3 - 4 cm (1).

Das Abtragen der Asche vom Feuerraumboden (Schamottestein, 3) kann mit einem herkömmlichen Kehrblech aus Metall oder einer Asche- oder Kohlschaufel erfolgen.

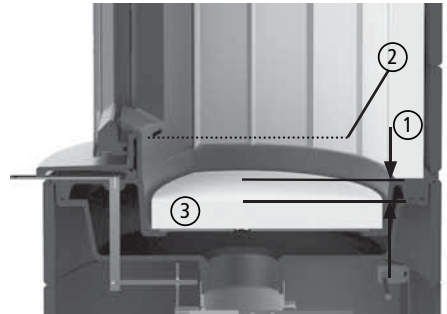


Abb. 4.7 Aschebett, Ascheniveau

Entnehmen des Brennraumbodens

Um den Bereich der Luftvorwärmkammer, unterhalb des Brennraumbodens oder das Luftventil und die Lufthebelmechanik zu reinigen und zu warten, lässt sich der Bodenstein und das Bodenblech aus dem Gerät herausnehmen.

Reinigen der Speichereinlagen im Aufsatz

Mindestens einmal im Jahr sollte der Heizgasweg durch die Speichereinlagen kontrolliert und von Flugasche gereinigt werden.

Durch die besondere Form der Öffnungen in den Speichereinlagen können mit einer passenden Bürste im Normalfall 3 bis 4 Umlenkungen gereinigt werden. Dadurch ist es notwendig, die Speichereinlagen vom

Brennraum und von oben zu reinigen.

Sind kaum Ablagerungen oder Flugasche vorhanden, kann das Reinigungsintervall bei gleich bleibender Nutzung gegebenenfalls auch vergrößert werden.

Beachten Sie, dass die Speichereinlagen aus einem dünneren Ring und einem massiven Bereich der schrägen Umlenkung bestehen. Im Bereich des Übergangs vom Ring auf die massive Umlenkung wird es durch Temperaturbelastung wahrscheinlich zu Rissen kommen.

Dies ist kein Fehler, sondern eine unproblematische Nutzungserscheinung. Die Speichereinlagen sind aus dem Grunde so ausgelegt, dass sie trotz solcher Risse an der vorgesehenen Position liegen bleiben.

Die Funktion und Sicherheit der Feuerstätte ist dadurch nicht beeinträchtigt.



Abb. 4.8 Heizgasweg im Aufsatz



Die Speichereinlagen aus Schamotte sind so ausgelegt, dass betriebsbedingte Risse keine funktions- oder sicherheitstechnischen Nachteile mit sich bringen. Die Speichereinlagen werden in der Regel bei Betrieb der Feuerstätte Risse bekommen.

Reinigen der Sichtscheibe

Ein Beschlagen der Scheibe lässt sich auf Dauer nicht vollständig vermeiden. Der COLONA besitzt jedoch eine Scheibenspülung, die eine schnelle Verunreinigung der Glaskeramikscheibe verhindert.

Beim Anheizen und bei Verwendung von feuchtem Holz, von zu großen Holzstücken oder bei ungenügenden Schornsteinbedingungen schlägt sich Kondensat aus den Brenngasen auf der Scheibe ab und Rußpartikel setzen sich vermehrt fest. Hierdurch kommt es zu einer merklich stärkeren und schnelleren Verschmutzung der Scheibe.

Die Glaskeramikscheibe darf nur mit handelsüblichem Glasreiniger (z.B. Geschirrspülmittel oder Glaskochfeld-Reiniger) behandelt werden.

Die Reinigung der Sichtscheibe darf nur im kalten Zustand erfolgen.

Nach der Verwendung von Reinigungsmitteln empfiehlt es sich dringend, die Scheibe feucht nachzuwischen, damit nach Möglichkeit keine Reste des Reinigungsmittels auf der Scheibe verbleiben. Rückstände von Reinigungsmitteln können beim Betrieb des Ofens unter Umständen zu Verätzungen der Glasoberfläche oder zu unschönen Flecken oder Rändern führen.

Die Glaskeramikscheibe darf auf keinen Fall mit ätzenden oder scheuernden Mitteln behandelt werden.

Zu beachten ist hierbei, dass die Oberfläche der Glaskeramikscheibe relativ leicht verkratzt werden kann.

Die Dichtung der Scheibe sollte beim Reinigen nach Möglichkeit trocken bleiben, damit sie ihre Elastizität behält. Durch Kondensat oder Reinigungsmittel verhärtete Dichtungen gewährleisten kaum die nötigen Bewegungsfreiheit für die Glaskeramikscheibe.

4.5 Checkliste bei Störungen

Störung	Ursache	Abhilfe
Das Feuer brennt schlecht oder Sichtscheibe verschmutzt schnell	Holz zu feucht	<ul style="list-style-type: none"> ▪ Überprüfen; max. Restfeuchte 20%
	Falscher Brennstoff oder zu wenig	<ul style="list-style-type: none"> ▪ Nur den Brennstoff verwenden, der für das Gerät geeignet und zugelassen ist ▪ Brennstoffmenge nach Angabe in dieser Anleitung (siehe „4.1 Brennstoffe“ auf Seite 44)
	Holzzscheite zu groß	<ul style="list-style-type: none"> ▪ Holzzscheite sollten mindestens zwei-, besser mehrmals gespalten sein ▪ keine Rundlinge verwenden, ▪ nicht nur ein einziges Stück verwenden, ▪ max. Umfang der Scheite nach Angabe kontrollieren
	Schornsteinzug zu schwach: (Mindestförderdruck für Feuerstätte und Verbrennungsluftversorgung berücksichtigen)	<ul style="list-style-type: none"> ▪ Probetrieb durchführen und anliegenden Unterdruck messen. ▪ Abgasanlage auf Dichtheit überprüfen ▪ Lockfeuer im Schornstein entfachen ▪ offen stehende Türen anderer am Schornstein angeschlossener Geräte dicht schließen ▪ Verbrennungsluftöffnungen von nicht in Betrieb befindlichen weiteren Feuerstätten am gleichen Schornstein dicht verschließen. ▪ undichte Schornstein-Reinigungsöffnungen abdichten ▪ Verbindungsstück überprüfen und ggf. reinigen
	Verbrennungsluft nicht ausreichend	<ul style="list-style-type: none"> ▪ Wohnungslüftungsanlage oder Dunstabzugshaube überprüfen, ggf. Fenster öffnen ▪ ggf. Ihren Fachbetrieb verständigen

Bedienung

Störung	Ursache	Abhilfe
Das Feuer brennt schlecht oder Sichtscheibe verschmutzt schnell	Schornsteinzug zu stark: (Maximalförderdruck für Feuerstätte und Verbrennungsluftversorgung berücksichtigen)	<ul style="list-style-type: none"> ▪ Probebetrieb durchführen und anliegenden Unterdruck messen. ▪ Zugbegrenzung im Schornstein einbauen lassen, z.B. Nebenluftvorrichtung ▪ Drosselklappe vor Schornsteineintritt installieren lassen
	Einhand-Luftregler zu früh oder zu weit geschlossen	<ul style="list-style-type: none"> ▪ nicht schließen, bevor das Feuer heruntergebrannt ist ▪ Verbrennungsluftregler etwas weiter öffnen ▪ keine Drosselung bei Betrieb vornehmen
Kondensatbildung	Hoher Temperaturunterschied im Brennraum	<ul style="list-style-type: none"> ▪ Tür in der Anheizphase anlehnen. Gerät dabei nicht unbeaufsichtigt lassen!
	Anheizphase zu lang	<ul style="list-style-type: none"> ▪ kleineres, besser gespaltenes Holz verwenden
	Holz zu feucht	<ul style="list-style-type: none"> ▪ Holzfeuchte überprüfen; max. 20%
Rauchbelästigung	Schornsteinzug zu schwach: (Mindestförderdruck für Feuerstätte und Verbrennungsluftversorgung berücksichtigen)	<ul style="list-style-type: none"> ▪ Probebetrieb durchführen und anliegenden Unterdruck messen. ▪ Abgasanlage auf Dichtheit überprüfen ▪ Lockfeuer im Schornstein entfachen ▪ offen stehende Türen anderer am Schornstein angeschlossener Geräte dicht schließen ▪ Verbrennungsluftöffnungen von nicht in Betrieb befindlichen weiteren Feuerstätten am gleichen Schornstein dicht verschließen. ▪ undichte Schornstein-Reinigungsöffnungen abdichten ▪ Verbindungsstück überprüfen und ggf. reinigen
	Brennstoff nicht heruntergebrannt	<ul style="list-style-type: none"> ▪ keinen Brennstoff nachlegen, erneuter Heizbetrieb erst nach Ende der Speicherzeit vorgesehen.

4.6 Hinweise zur Entsorgung bei Geräten mit LEDATRONIC



Zum Schutz der Umwelt dürfen die Komponenten der LEDATRONIC nicht mit dem unsortierten Siedlungsabfall (Hausmüll) entsorgt werden. Diese Komponenten sind je nach örtlichen Gegebenheiten zu entsorgen.

Diese Komponenten bestehen aus Werkstoffen, die von Recyclinghöfen wiederverwendet werden können. Wir haben hierzu die elektronischen Bauteile leicht trennbar gestaltet und verwenden recyclebare Werkstoffe.

Sollten Sie keine Möglichkeiten haben, das Altgerät bzw. die Komponenten der LEDATRONIC fachgerecht zu entsorgen, so sprechen Sie mit Ihrem Fachbetrieb oder mit uns über die Möglichkeiten der Entsorgung bzw. Rücknahme der LEDATRONIC-Komponenten.

5. Ersatz- und Verschleissteile

Es dürfen nur Original-Ersatzteile des Herstellers verwendet werden! Ersatzteile bekommen Sie über Ihren Fachhändler oder Anlagenersteller.

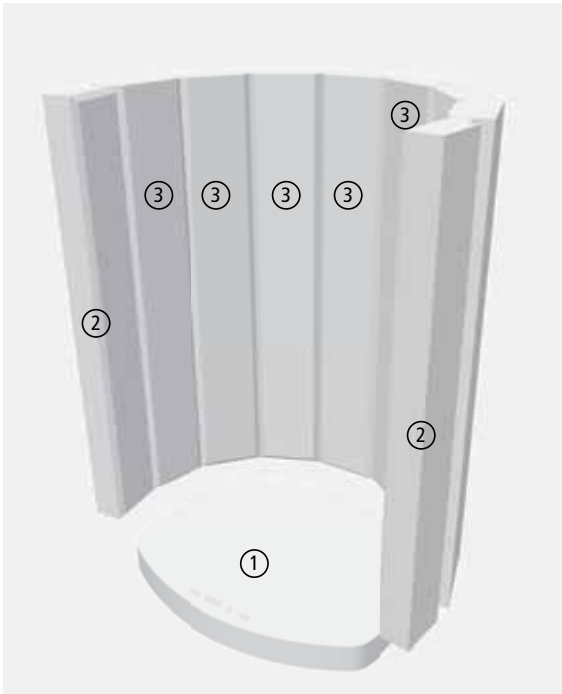
5.1 Ersatz- und Verschleißteile - allgemein



Abb. 5.1 Türgriff

Speicherofen Typ COLONA			
Türgriff, Sichtscheibe, Feuertür, diverses	flache Tür	runde Tür	
①	Türgriff, Edelstahl, komplett	1005-03236	1005-04226
②	Satz Schrauben für Türgriff	1005-03909	1005-04227
	Verschlusswinkel, komplett (Gegenstück für Türgriff)	1005-03237	1005-04228
	Türfeder (für Feuertür), komplett	1005-04098	1005-04098
	Feuertür, komplett montiert, Leisten in schwarz	1005-04102	1005-04229
	Feuertür, komplett montiert, Leisten in Edelstahl	1005-04103	--
	Sichtscheibe, innen, ca. 411 x 228 x 4 mm	1005-03354	1005-03354
	Sichtscheibe, außen	1005-03358	1005-04230
	Tür- und Scheibendichtungsset	1005-04471	1005-04471

5.2 Ersatz- und Verschleißteile - Feuerraum



- ① Bodenstein aus Schamotte, 1x benötigt
- ② Steinsegment, für vorne links und rechts, aus Vermiculite, 2x benötigt
- ③ Steinsegment, aus Vermiculite, 7x benötigt
- ④ Fasermatte hinter den Vermiculite-Segmenten, 1x benötigt, ca. 50 x 90 cm

Abb. 5.2 Feuerraum-Auskleidung und Umlenkung

Speicherofen Typ COLONA		
Feuerraum		
①	Bodenstein Schamotte (1x)	1005-04099
②	Steinsegment, für vorne li./re, Vermiculite (benötigt 2x)	1005-04100
③	Steinsegment, Vermiculite (benötigt 7x)	1005-04101
④	Fasermatte (COLONA) (1x)	1005-04369
	Faserdichtstreifen oberhalb der Vermiculite Steinsegmente	1005-04182

5.3 Ersatz- und Verschleißteile - LEDATRONIC

Speicherofen Typ COLONA		
LEDATRONIC		
	Türschalter LEDATRONIC LT3	1005-03344
	Einsteck-Thermoelement LT3	1005-01425
	Verbrennungsluftklappe mit Stellmotor LT3, Ø = 100 mm	1005-04108

6. Technische Daten

Speicherofen Typ COLONA		
Zulassungsgrundlage, bauaufsichtliche Verwendbarkeit		CE-Kennzeichnung gem. DIN EN 15250
Energieeffizienzklasse		A+
CO bezogen auf 13% O ₂	[mg/m ³ _N]	≤ 1250
Staub-Gehalt bezogen auf 13% O ₂	[mg/m ³ _N]	≤ 40
OGC bezogen auf 13% O ₂	[mg/m ³ _N]	≤ 120
NO _x bezogen auf 13% O ₂	[mg/m ³ _N]	≤ 200
Wirkungsgrad bei Scheitholz	[%]	≥ 81
Abgastemperatur bei Scheitholz/Holzbrickett	[°C]	176
mögliche Bauarten der Verbrennungsluftversorgung (im Sinne d. TROL)		
Versorgung aus dem Raum möglich (VL _{Raum})		ja
Versorgung über Leitung möglich (VL _{extern})		ja

I. Betriebsdaten		
Leistungsdaten		
Nennwärmeleistung, \dot{Q}_{Nv} , bezogen auf Entladungszeitraum	[kW]	1,7
Wärmeabgabe	[Wh]	14.965
Wärmeabgabe	[kJ]	53.874
durchschnittliche Abbranddauer	[h]	1,3
Zeitspanne (bis zur max. Wärmeabgabe)	[h]	1,8
Speicherzeit (bis zur Entladung von 50% der Wärme)	[h]	6,4
Speicherzeit (bis zur Entladung von 25% der Wärme)	[h]	10,7
Daten für die Schornsteinbemessung nach DIN EN 13384 Teil 1 und Teil 2		
Betrieb mit Scheitholz oder Holzbricketts		
Abgasstutztemperatur	[°C]	211
Abgasmassenstrom	[g/s]	13
Mindestförderdruck ¹⁾	[Pa]	11
Verbrennungsluftbedarf	[m ³ /h]	37,4

Technische Daten

Speicherofen Typ COLONA		
Brennstoffe		
verwendbare Brennstoffe		Scheitholz und Holzbriketts
Brennstoff-Füllmenge bei Scheitholz	[kg]	4,2
Brennstoffdurchsatz bei Scheitholz	[kg/h]	3,2
Brennstoff-Füllmenge bei Holzbriketts	[kg]	4,0
Brennstoffdurchsatz bei Holzbriketts	[kg/h]	3,1

II. Angaben zum Brand- und Wärmeschutz		
Mindestabstände zu brennbaren Baustoffen		
Mindestabstand zur Seite zwischen Kaminofen und brennbarer Wand	[cm]	30
Mindestabstand nach hinten zwischen Kaminofen und brennbarer Wand	[cm]	15
Mindestabstand nach oben zwischen Kaminofen und brennbarer Decke	[cm]	50
nicht brennbarer Untergrund notwendig		nein
Abstand im Strahlungsbereich der Sichtscheibe		
Abstand (ohne Strahlungsschutz)	[cm]	80

III. Abmessungen, Massen und sonstiges		
Anschlussstutzen Verbindungsstück	Ø [mm]	150
Verbrennungsluftstutzen	Ø [mm]	100
Gerätevoreinstellung LT3-Luftklappe (optional)	%	100
statische Stellung der LT3-Luftklappe (Typprüfung)	%	100
kleinste Stellung der LT3-Luftklappe (dynamische Typprüfung)	%	30
Max. Holzscheitlänge	[cm]	25 bis 30
Masse Speicherofen - inkl. Feuerraumauskleidung und Speichereinlagen, Unterofen und Aufsatz	ca.[kg]	480

- 1) Für einen optimalen Wirkungsgrad sollte dieser Wert im Mittel nicht deutlich überschritten werden. Der optimale Betrieb der Feuerstätte ist ausschließlich in einem Druckbereich zwischen Mindestförderdruck und ca. 10 Pa darüber gegeben.
 Ein Betrieb der Feuerstätte bei Förderdrücken von im Mittel oberhalb des vorgesehenen Betriebs sind neben einem niedrigen Wirkungsgrad und hohen Schadstoffemissionen auch weitere Nachteile wie z.B. höherer Verschleiß von Bauteilen, Defekte, Geräusche, schnell und stark verunreinigte Sichtscheiben zu erwarten.

7. Gewährleistung und Garantie

Diese Information gilt ergänzend zu unseren „Allgemeinen Geschäftsbedingungen“ vom 2006-01-01. Unsere Produkte nebst Zubehörprogramm sind Qualitätserzeugnisse die von neutralen Prüfstellen zertifiziert werden. Sie sind unter Beachtung der derzeitigen wärmetechnischen Erkenntnisse konstruiert und werden unter Verwendung handelsüblichen guten Materials sorgfältig gebaut.

Da es sich um technische Geräte handelt, sind für deren Verkauf, Aufstellung und Anschluss und Inbetriebnahme besondere Fachkenntnisse erforderlich. Deshalb wird vorausgesetzt, dass bei der Aufstellung und der erstmaligen Inbetriebnahme durch den Beauftragten des Fachhandwerkers die Vorschriften des Herstellers sowie die jeweils geltenden baurechtlichen Vorschriften und technischen Regeln beachtet worden sind. Durch sorgfältige Beachtung der Bedienungsanleitung wird Ihnen für viele Jahre ein unvergleichlicher Heizgenuss gewährt. Spezifische Bauteile/ Komponenten sind dabei regelmäßig zu überprüfen und gegebenenfalls zu ersetzen bzw. nachzubessern.

Bei neu hergestellten Produkten beträgt die gesetzliche Gewährleistungsfrist des Verkäufers - außer in den Fällen, in denen eine Mangelhaftigkeit eines Baukörpers hervorgerufen wird - gegenüber dem Endverbraucher für anfängliche Sachmängel 24 Monate ab Gefahrübergang.

Neben diesen gesetzlichen Vorgaben übernimmt LEDA zusätzlich eine Garantie von 10 Jahren ab Herstellung auf alle Gussteile für einwandfreie, dem Zweck entsprechende Werkstoffbeschaffenheit. Die Garantie erstreckt sich auf unentgeltliche Instandsetzung des Gerätes bzw. der beanstandeten Teile. Anspruch auf kostenlosen Ersatz besteht nur für solche Teile, die Fehler im Werkstoff und in der Werkarbeit aufweisen. Weitergehende Ansprüche sind ausgeschlossen. Von der Garantie ausgenommen sind Teile, die dem natürlichen Verschleiß unterliegen. Verschleißteile besitzen aufgrund ihrer Beschaffenheit für die geplante Nutzung nur eine begrenzte Lebensdauer. Verschleißteile sind insbesondere Teile, die unmittelbar mit dem Feuer in Berührung kommen, Rosteinrichtungen, Umlenkungen, Feuerraumauskleidungen o.ä. Beachten Sie bitte, dass die eingeschränkte Lebensdauer von Verschleißteilen auch Auswirkung auf die Gewährleistung haben kann. Der durch den Betrieb bedingte Verschleiß ist kein anfänglicher Sachmangel und dementsprechend auch kein Gewährleistungsfall.

Ebenfalls ausgenommen sind alle Schäden und Mängel an Geräten oder deren Teile, die verursacht worden sind durch äußere chemische oder physikalische Einwirkung bei Transport, Lagerung, unsachgemäße Aufstellung und Benutzung, falsche Bedienung, Verwendung ungeeigneter Brennstoffe und mechanische, chemische, thermische und elektrische Überbelastung.

Der Hersteller haftet im Rahmen der Garantie nicht für mittelbare oder unmittelbare Schäden, die durch das Gerät verursacht werden. Ein Anspruch auf Rücktritt oder Minderung besteht nicht, es sei denn, der Hersteller ist nicht in der Lage, den Mangel oder den Schaden innerhalb einer angemessenen Frist zu beheben. Sofern ein Garantiefall auftritt, wenden Sie sich bitte schriftlich an den Anlagenersteller.

Ihr LEDA-Händler/-Handwerkspartner

