

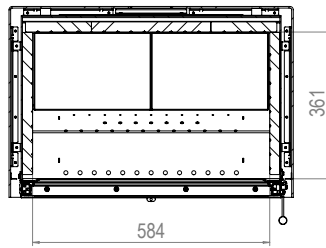
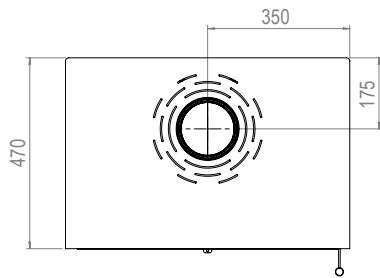
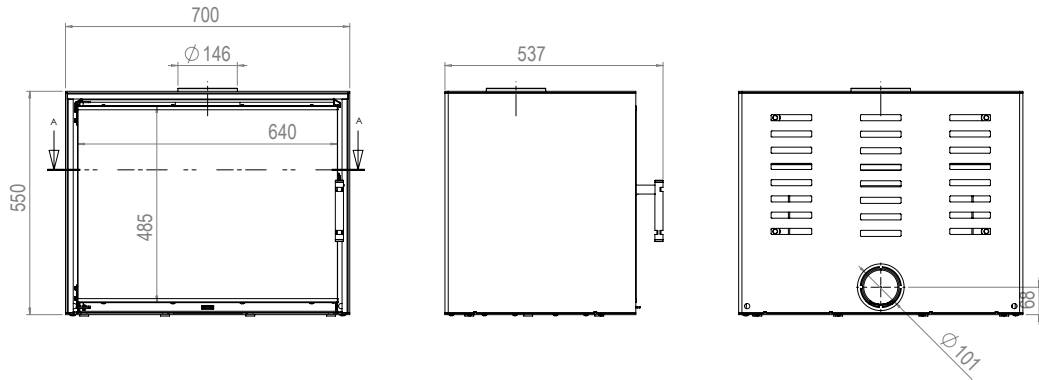
GRUNDLEGENDE INFORMATIONEN ÜBER DAS PRODUKT



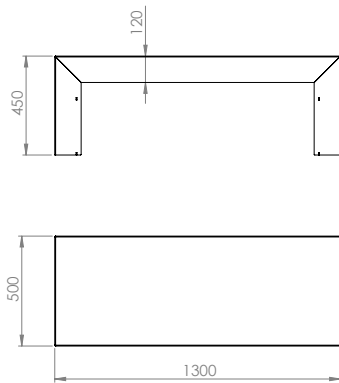
- Der von der Mitte der Brennkammer aus montierte Abgasauslass, Durchmesser 150 mm, ermöglicht den Einbau in bestehende offene Kamine.
- Eine vertiefte Feuerstelle bedeutet Sicherheit und die Möglichkeit einer größeren Holzladung
- Ein automatisches Gebläse lässt die warme Luft im Raum zirkulieren (optional)
- Eine massive und langlebige Brennkammer aus Accuceram beeinflusst die Ökologie der Holzverbrennung erheblich
- Der 100-mm-Lufteinlass (hinten oder unten montiert) ermöglicht die Installation der Kassette auch in einem Haus mit Wärmerückgewinnung.
- Integrierte Anschlussmöglichkeit der Kassette an ein Warmluftverteilsystem (2 x fi 100 mm)
- Das neue Luftzufuhr- und Zirkulationssystem ist eine umfassende Lösung, die eine ökologische Holzverbrennung und ein schönes, klares Feuerbild garantiert..
- Neues Türdesign mit minimalistischem, elegantem Dekorglas.
- **Mögliche Konfigurationen: Bank (Sockel), Wandaufhängung, Ventilatoren**

Nennleistung [kW]	8,5
Heizlastbereich [kW]	4-10
Thermischer Wirkungsgrad [%]	87
CO-Emissionen (bei 13% O2) [g/m3]	0,025
Pollenemission [g/m3]	1,002
Durchschnittlicher Kraftstoffverbrauch [kg/h]	2,4
Abmessungen Glas [mm]	640x481
Abgasdurchmesser [mm]	150
Einlassdurchmesser [mm]	100
Gewicht [kg]	127
Wirkungsgrad	113,2

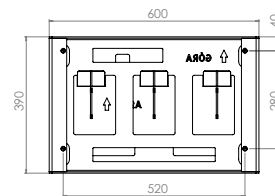




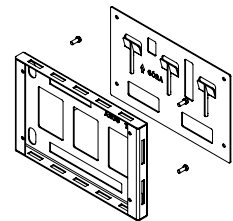
PRZEKRÓJ A-A



BENCH



HÄNGER



**CUBO**  
**CF 700**