

PELLETOFEN

KLIK



INHALT

Sicherheitshinweise	4
Abmessungen	5
Technische daten	6
Auspacken des geräts	7
Verkleidung	9
Installation	10
Bedienungsanleitung	14
Wartung	18
Ratschläge für etwaige störungen	20

Ausgabe in italienischer Originalsprache

Hiermit erklärt der Hersteller EDILKAMIN S.p.a. mit Firmensitz in Via Vincenzo Monti 47 - 20123 Milano - Steuernummer und MWSt.-Identnummer 00192220192

eigenverantwortlich, dass:
der im Folgenden beschriebene Pelletofen die EG-Richtlinie 305/2011/EU und die harmonisierte Europannorm EN 14785:2006 erfüllt.

PELLETOFEN der Handelsmarke
EDILKAMIN, mit der Bezeichnung KLIK

SERIENNR.: Siehe Typenschild
Leistungserklärung: (DoP - EK Nr. 171):
Siehe Typenschild

Des Weiteren wird erklärt, dass:
der Holzpelletofen EVIA die Vorgaben folgender EURichtlinien erfüllt:
2014/35/EU - Niederspannungsrichtlinie
2014/30/EU - EMV-Richtlinie

Sehr geehrte Kundin, sehr geehrter Kunde!
Vielen Dank und herzlichen Glückwunsch zur Wahl unseres Produkts. Wir bitten Sie, vor dem Gebrauch diese Anleitung aufmerksam zu lesen, um sämtliche Eigenschaften des Geräts bestmöglich und in völliger Sicherheit zu nutzen.

Diese Anleitung ist fester Bestandteil des Geräts. Bitte bewahren Sie sie während der gesamten Lebensdauer des Produkts auf. Bei Verlust fordern Sie bitte bei Ihrem Händler ein Ersatzexemplar an oder laden es im Download-Bereich unter www.edilkamin.com herunter.

Adressaten der Anleitung

Diese Anleitung richtet sich an:

- den Endkunden des Gerätes („BENUTZER“);
- den Techniker, der das Gerät installiert („INSTALLATEUR“)

Der Adressat der Seite ist jeweils am unteren Seitenrand vermerkt (BENUTZER oder INSTALLATEUR).

Allgemeine Hinweise

Prüfen Sie den Inhalt nach dem Auspacken des Geräts auf Vollständigkeit und Unversehrtheit.

Falls Sie Mängel feststellen, wenden Sie sich bitte sofort an den Händler, bei dem es erworben wurde, und händigen ihm eine Kopie des Garantiehefts und des Kaufbelegs aus.

Bei Installation und Betrieb des Geräts sind alle im Benutzerland geltenden Gesetze und einschlägigen EG-Richtlinien

einzuhalten. Für die Installation sind, soweit nicht anders angegeben, die im jeweiligen Land geltenden Vorschriften zu beachten.

Die in dieser Anleitung enthaltenen Pläne und Zeichnungen sind unverbindlich; sie beziehen sich also nicht immer genau auf das jeweilige Gerät und sind in keinem Falle Vertragsgegenstand.

Gerätezeichnung und Garantie.

Das Gerät ist durch einen eindeutigen Kontrollcode der Qualitätsprüfung gekennzeichnet, der auf der Garantiebescheinigung angegeben ist.

Bewahren Sie folgende Unterlagen auf:

- das Garantiezertifikat, das dem Gerät beiliegt
- den Kaufbeleg, den Ihnen der Händler ausgestellt hat
- die Konformitätserklärung, die der Installateur ausgestellt hat.

Die Garantiebedingungen sind im Garantiezertifikat angegeben, das im Gerät beiliegt.

Die Erstinbetriebnahme durch einen Fachtechniker ist in Italien durch die Norm UNI 10683 vorgeschrieben und wird ebenfalls für alle anderen Länder empfohlen, um einen optimalen Betrieb des Geräts zu gewährleisten.

Sie besteht aus:

- Überprüfung der Installationsdokumente (Konformitätserklärung) und der Voraussetzung für Aufstellung und Anschluss des Geräts.
- Kalibrierung des Geräts in Funktion der jeweiligen Aufstellungs- und Betriebsbedingungen.
- Einweisung des Endkunden in die Bedienung und Übergabe der ergänzenden Dokumentation (Kontrollbeleg der Erstinbetriebnahme).

Die Erstinbetriebnahme ermöglicht die Nutzung des vollen Leistungsumfangs des Geräts in absoluter Sicherheit. Die Erstinbetriebnahme ist Voraussetzung für die gesetzlich vorgeschriebene Garantie des Herstellers Edilkamin. Die gesetzlich vorgeschriebene Garantie gilt nur in dem Land, in dem das Gerät erworben wurde. Erfolgt keine Erstinbetriebnahme durch einen Fachtechniker, kann Edilkamin die vertragliche Gewährleistung nicht erbringen. Siehe hierzu die entsprechende Regelung im Garantieheft, das dem Gerät beiliegt. Diese Bestimmung schließt nicht die gesetzliche Produkthaftung des Händlers im Rahmen der Gewährleistung aus.

Die Garantie gilt in jedem Fall nur für nachweisliche Mängel des Geräts, nicht jedoch für Schäden, die durch eine fehlerhafte Installation oder Kalibrierung verursacht wurden.

BEDEUTUNG DER SYMBOLE

In einigen Abschnitten der Gebrauchsanweisung werden die folgenden Symbole verwendet:



ACHTUNG:

Lesen Sie den zugehörigen Hinweis aufmerksam durch und verinnerlichen Sie ihn, da seine Nichtbefolgung zu schweren Schäden am Gerät führen und eine Gefahr für die Gesundheit des Bedieners darstellen kann.



INFORMATIONEN:

Die Nichtbefolgung dieser Hinweise ist nachteilig für den Gebrauch des Geräts.



ARBEITSWEISE:

Befolgen Sie die beschriebenen Arbeitsabläufe.

- Das Gerät ist nicht für den Gebrauch durch Personen mit eingeschränkten körperlichen, sensorischen oder geistigen Fähigkeiten oder durch Kinder bestimmt.
- Das Gerät eignet sich nicht zum Kochen oder Garen von Speisen.
- Das Gerät ist zum Verbrennen von Holzpellets der Kategorie A1 gemäß UNI EN ISO 17225-2 in den in dieser Anleitung beschriebenen Mengen und Verfahrensweisen ausgelegt.
- Das Gerät ist für den Betrieb in geschlossenen Räumen bei normaler Luftfeuchtigkeit ausgelegt.
- Das Gerät muss trocken und wettergeschützt gelagert werden.
- Informationen zur gesetzlichen und vertraglichen Gewährleistung sind dem Garantiezertifikat zu entnehmen, das sich im Gerät befindet: Weder Edilkamin noch der Händler können für Schäden haftbar gemacht werden, die auf nicht ordnungsgemäße Installation oder Wartungsarbeiten zurückzuführen sind.
- Reinigung des heißen Sichtfensters oder Reinigung mit ungeeigneten Mitteln. **DAS ERHITZTE SICHTFENSTER NICHT MIT WASSER ODER ANDEREN SUBSTANZEN ALS DEN EMPFOHLENE GLASREINIGER REINIGEN.** Es besteht die Gefahr von Rissen in der Glasscheibe sowie von irreversiblen Schäden am Glas.
- Ablegen entzündlicher Materialien in geringerem Abstand als dem in dieser Anleitung angegebenen Sicherheitsabstand. **KEINE WÄSCHE AUF DAS GERÄT LEGEN. KEINE WÄSCHESTÄNDER NÄHER ALS DEM ANGEgebenEN SICHERHEITSABSTAND ZUM OFEN AUFSTELLEN.** Jedwede brennbaren Flüssigkeiten grundsätzlich vom Gerät fernhalten. Es besteht Brandgefahr.
- Verdecken der Zuluftöffnungen im Raum oder der Lufteinlässe. **NICHT DIE ZULUFTÖFFNUNGEN VERSCHLIESSEN ODER DEN RAUCHABZUG BLOCKIEREN.** Es besteht die Gefahr von Rauchrückschlägen in den Raum und Verletzungsgefahr für Personen sowie die Gefahr von Sachschäden.

Die Sicherheitsrisiken können entstehen durch:

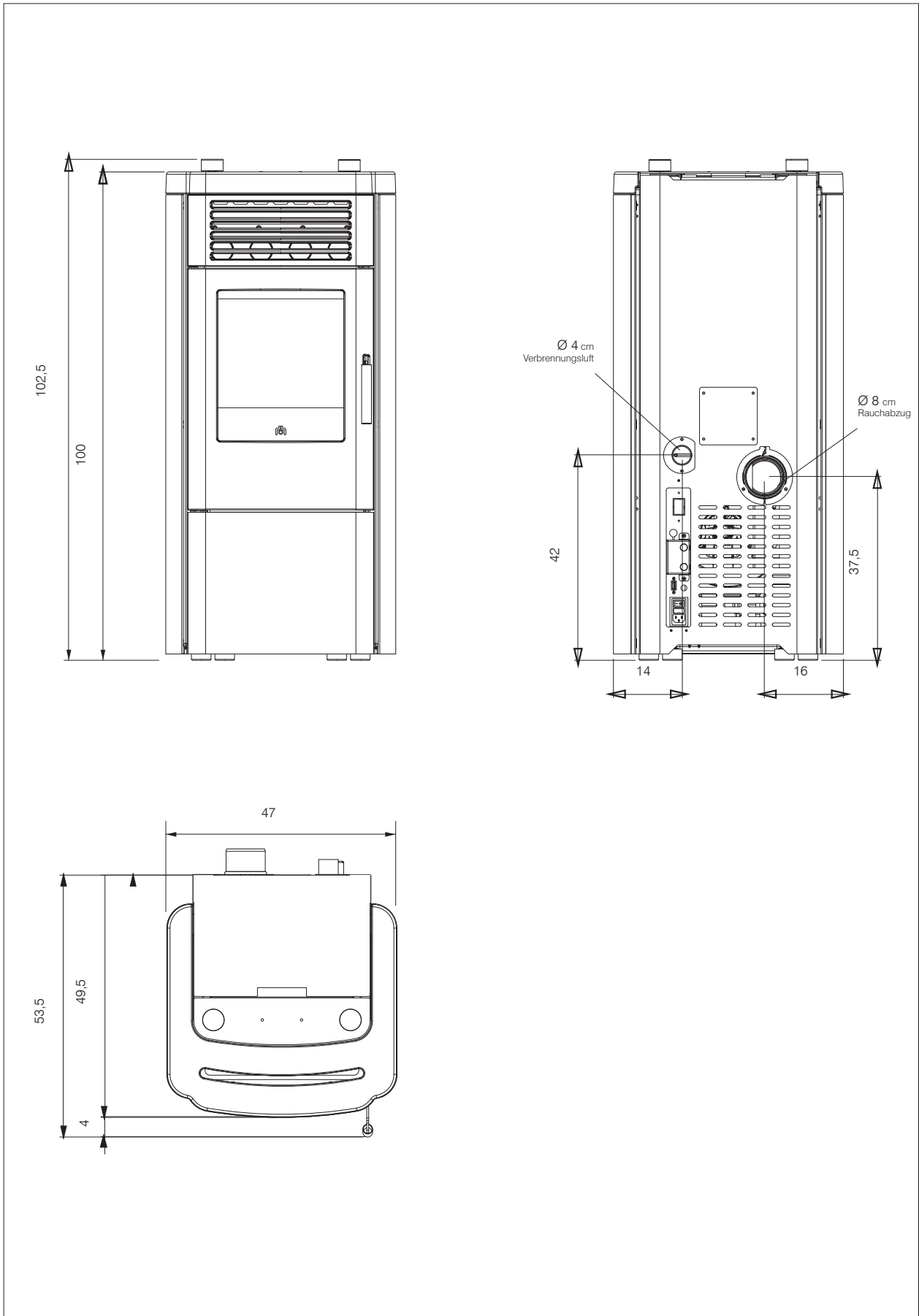
- Installation in ungeeigneten Räumen, insbesondere wenn dort Brandgefahr besteht. **GERÄT NICHT IN RÄUMEN AUFSTELLEN**, in denen Brandgefahr besteht.
- Kontakt mit Feuer, Glut oder stark erhitzten Bauteilen (z. B. Sichtfenster und Rohre). **KEINE STARK ERHITZTEN BAUTEILE BERÜHREN.** Auch den verlöschten Ofen, solange er noch heiß ist, nur mit dem Hitzeschutzhandschuh berühren.
- Kontakt mit (innen liegenden) spannungsführenden Bauteilen. **BEI EINGESCHALTETER STROMVERSORGUNG KEINE SPANNUNGSFÜHRENDE TEILE IM GERÄT BERÜHREN.** Es besteht die Gefahr eines elektrischen Schlags.
- Verwendung ungeeigneter Hilfsmittel zum Anzünden (z. B. Alkohol). **FLAMME NICHT DURCH SPRÜHEN BRENNBARER FLÜSSIGKEITEN ODER MIT LÖTLAMPEN ANZÜNDE ODER ANFACHEN.** Es besteht die Gefahr schwerer Verbrennungen sowie von Personen- und Sachschäden.
- Verwendung anderer Brennstoffe als Holzpellets. **IM FEUERRAUM KEINE ABFÄLLE, KUNSTSTOFFE ODER SONSTIGES MATERIAL, SONDERN NUR HOLZPELLETS VERBRENNEN.** Dadurch kann das Gerät verschmutzt werden, der Schornstein in Brand geraten und die Umwelt belastet werden.
- Reinigung des heißen Feuerraums. **KEINE HEISSE ASCHE AUS DEM FEUERRAUM ABSAUGEN.** Der Aschesauger kann beschädigt werden, und es kann Rauch in den Raum gelangen.
- Reinigung des Rauchrohrs mit verschiedenen Substanzen. **NICHT MIT BRENNBAREN SUBSTANZEN REINIGEN.** Es besteht die Gefahr von Bränden oder Flammenrückschlägen.
- Gerät nicht als Ablage oder Leiter benutzen. **NICHT AUF DAS PRODUKT STEIGEN ODER DAS PRODUKT ALS STÜTZE BENUTZEN.** Es besteht die Gefahr von Personen- und Sachschäden.
- Betrieb des Ofens mit geöffnetem Feuerraum. **GERÄT NICHT MIT OFFENER TÜR BETREIBEN.**
- Öffnen der Tür und Austritt von Glut oder glühender Asche. **KEIN glühendes Material aus dem Gerät entnehmen.** Es besteht Brandgefahr.
- Löschen mit Wasser im Brandfall. Im Brandfall die **FEUERWEHR RUFEN.**

Handeln Sie im Zweifelsfall nicht eigenmächtig, sondern kontaktieren Sie den Händler oder Installateur.

Lesen Sie unbedingt die Sicherheitshinweise in dieser Anleitung.

Das Gerät erst nach seinem vollständigen Zusammenbau und nach Anbringen der Verkleidungen einschalten. Ansonsten könnten gefährliche spannungsführende elektrische Teile zugänglich sein.

KLIK - ABMESSUNGEN (cm)



TECHNISCHE DATEN gemäß EN 14785

	KLIK		
	Nennwärmeleistung	Niedrigste Wärmeleistung	
Heizleistung	8,3	3,5	kW
Wirkungsgrad	90,0	91,1	%
CO-Emissionen mit 13% O ₂	0,004	0,021	%
Rauchgastemperatur	166	122	°C
Brennstoffverbrauch*	1,9	0,8	kg/h
Fassungsvermögen d. Brennstoffbehälters	17		kg
Schornsteinzug	12	10	Pa
Betriebsdauer	9	21	ore
Beheizbares Raumvolumen**	215		m ³
Durchmesser Rauchrohr (Einsteckteil)	80		mm
Durchmesser Verbrennungsluftrohr (Einsteckteil)	40		mm
Gewicht mit Verpackung	140		kg

*Zur Verbrauchsberechnung wird ein Heizwert von 4,8 kW/kg verwendet

** Die Heizmenge wird unter Berücksichtigung eines Wärmebedarfs von 33 kcal/m³ pro Stunde berechnet.

TECHNISCHE DATEN ZUR BEMESSUNG DES SCHORNSTEINS dieser muss in jedem Fall den Vorgaben dieses Datenblatts und der Installationsvorschriften für jedes Gerät entsprechen.

	Nennwärmeleistung	
	KLIK	
Rauchgastemperatur am Austrittsstutzen	210	°C
Mindest-Schornsteinzug	0,01	Pa
Rauchgasvolumenstrom	4,6	g/s

ELEKTRISCHE MERKMALE

Stromversorgung	230 Vac +/- 10% 50 Hz
Durchschnittliche Leistungsaufnahme	50 - 80 W
Leistungsaufnahme in Standby	15 W
Leistungsaufnahme beim Zünden	300 W
Absicherung	Schmelzsicherung 4 AT, 250 Vac 5x20

Bei den oben genannten Daten handelt es sich um Richtwerte, die bei der Zertifizierung durch die benannte Stelle gemessen wurden.

EDILKAMIN s.p.a. behält sich vor, die Produkte ohne Vorankündigung zu verändern, um Verbesserungen anzubringen.

VORBEREITUNG UND AUSPACKEN

Die verwendeten Verpackungsmaterialien enthalten keine Gift- oder Schadstoffe und müssen daher nicht gesondert entsorgt werden.

Lagerung, Entsorgung oder gegebenenfalls Recycling erfolgen durch den Endbenutzer unter Beachtung der geltenden gesetzlichen Vorschriften.



Gerät stets mit geeigneten Mitteln aufrecht stehend versetzen und handhaben. Dabei die geltenden Unfallverhütungsvorschriften beachten. Packstücke nicht stürzen und zu montierende Bauteile mit größter Vorsicht behandeln.



Das Verpackungsmaterial (zum Beispiel Kunststoffteile, Folien) kann für Kinder gefährlich sein.

Es besteht Erstickungsgefahr.

Die Verpackungen außerhalb der Reichweite von Kindern aufbewahren

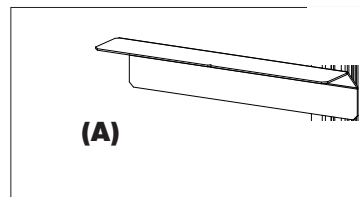
AUSPACKEN DES GERÄTS

Die Verpackung enthält zwei Packstücke:

- ein Packstück (1) mit dem Ofen-Grundkörper und den vormontierten Seitenteilen;
- ein Packstück (2) mit dem Oberteil

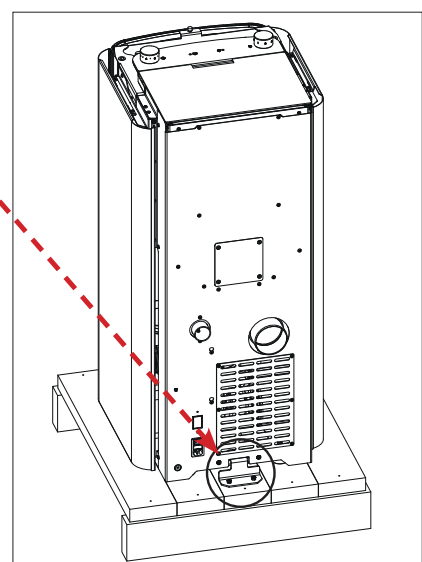
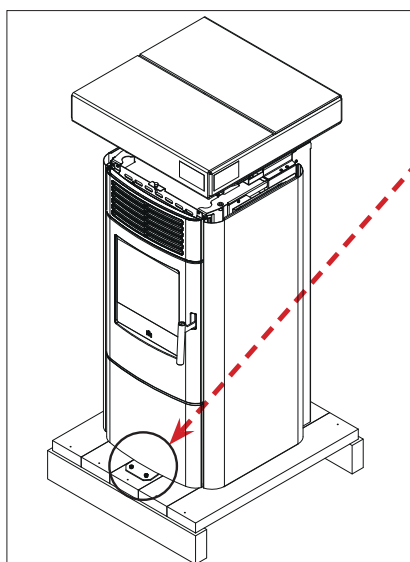
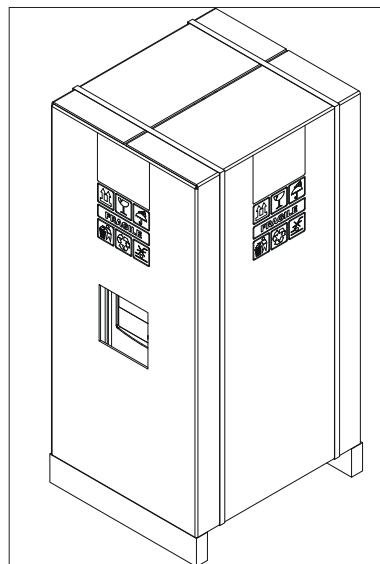
Im Ofen sind beigelegt:

- die Garantiebescheinigung
- der Hitzeschutzhandschuh,
- diese Anleitung
- Kleinteile für das Oberteil (2 Gumminoppen, 3 Schrauben und drei Schraubenkappen)
- das elektrische Versorgungskabel.
- Rauchumlenker (A)



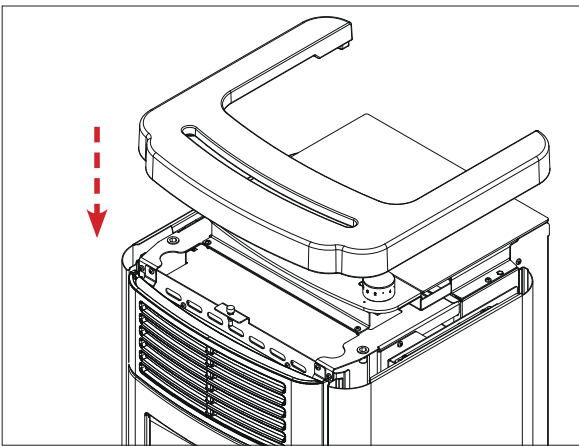
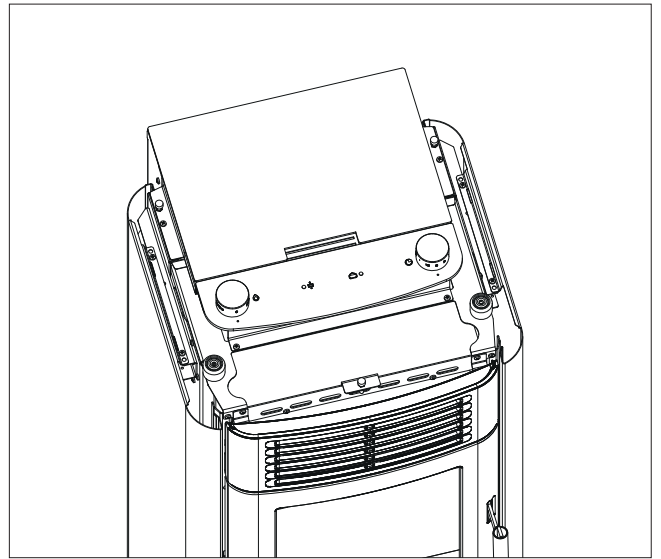
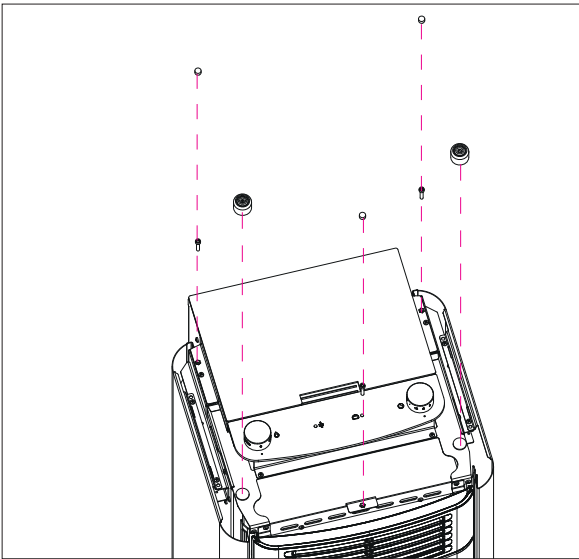
ABNEHMEN DES OFENS VON DER PALETTE

Die Schrauben abschrauben, um die vordere und hintere Halterung zu entfernen.

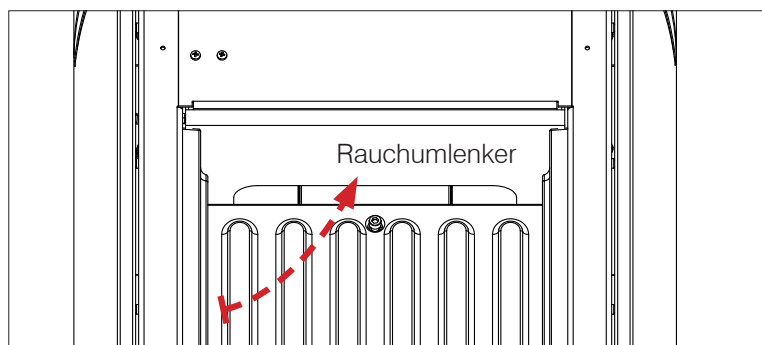
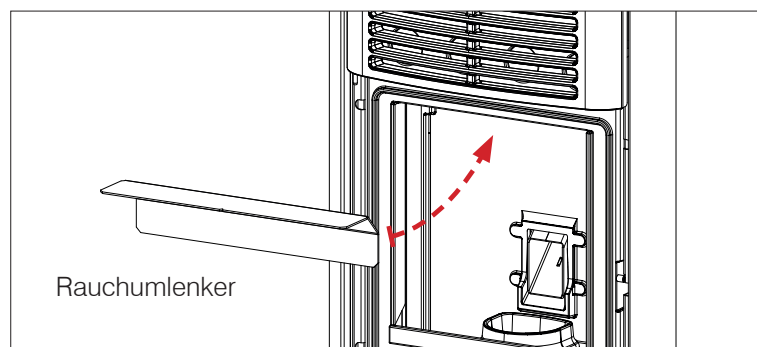


OBERTEIL

Die Gummipoppen, die Schrauben und die Gummischutzkappen anbringen.
Das Oberteil auflegen.



RAUCHUMLENKER



VORBEMERKUNG ZUR INSTALLATION

Bitte beachten:

- die Installation muss von qualifiziertem Fachpersonal durchgeführt werden;
- bei Installation und Betrieb des Geräts sind alle örtlichen und nationalen Bestimmungen und europäischen Normen einzuhalten. In Italien ist die betreffende Referenznorm UNI 10683;
- Bei Installation in einem Mehrparteienhaus muss vorab die Genehmigung des Hausverwalters eingeholt werden.

Im Folgenden dazu einige allgemeine Hinweise, die eine eingehende Durchsicht der örtlichen Vorschriften nicht ersetzen und aus denen keine Haftung für die Arbeit des Installateurs abgeleitet werden kann.

Die Eignung des Raums überprüfen, in dem das Gerät installiert wird

- Das Raumvolumen muss mehr als 25 m³ betragen.
- Der Fußboden muss das Gewicht des Geräts und der Zubehörteile tragen können.
- Das Gerät ist in Waage aufzustellen.
- Eine Installation in Schlafräumen, Badezimmern oder Räumen, in denen sich andere Geräte befinden, die die Verbrennungsluft aus dem Raum selbst entnehmen, sowie in Räumen mit Explosionsgefahr ist nicht gestattet.

Etwaige Abzugsventilatoren, die im Aufstellungsraum des Geräts betrieben werden, können zu Problemen mit dem Schornsteinzug führen.

- In Italien muss bei Vorhandensein von Gasgeräten die Vereinbarkeit gemäß UNI 10683 und UNI 7129 überprüft werden.

Hitzeschutz und Sicherheitsabstände

Alle an das Gerät angrenzenden Wandflächen des Gebäudes müssen vor Überhitzung geschützt werden. Die erforderlichen Isolierungsmaßnahmen richten sich nach der Art der Oberflächen.

Das Gerät ist unter Einhaltung der folgenden Sicherheitsbedingungen zu installieren:

- An den Seiten und der Rückseite einen Mindestabstand von 10 cm zu brennbaren Materialien einhalten.
- Vor dem Ofen dürfen in einem Abstand von weniger als 80 cm keine brennbaren Materialien angeordnet werden.

Bei Verbindung mit einer Holzwand oder sonstigem brennbarem Material muss das Rauchabzugsrohr angemessen isoliert werden.

Bei Aufstellung auf einem Fußboden aus entflammbarem oder brennbarem Material bzw. mit unzureichender Tragfähigkeit wird empfohlen, das Gerät zwecks Gewichtsverteilung auf einer Stahl- oder Glasplatte aufzustellen.

Fragen Sie den Händler nach dieser Option.

Hinweise zur Aufstellung des Geräts

Das Gerät ist für den Betrieb unter beliebigen klimatischen Bedingungen geeignet. Unter besonderen Bedingungen, etwa bei starkem Wind, sprechen ggf. die Sicherheitssysteme an und schalten das Gerät ab. Den technischen Kundendienst von Edilkamin verständigen.

RAUCHABZUGSANLAGE (Rauchrohr, Schornstein und Schornsteinkopf)

Dieses Kapitel wurde entsprechend den europäischen Normen EN 13384, EN 1443, EN 1856, EN 1457 verfasst.

Der Installateur muss diese sowie alle sonstigen, am Aufstellungsort geltenden Bestimmungen berücksichtigen. Diese Anleitung ist in keiner Weise als Ersatz für die geltenden Normen zu verstehen.

Das Gerät muss an eine geeignete Rauchabzugsanlage angeschlossen werden, die eine sichere Abführung der bei der Verbrennung entstehenden Rauchgase gewährleistet.

Vor der Aufstellung des Geräts muss der Installateur die Eignung des Schornsteins prüfen.

RAUCHROHR, SCHORNSTEIN

Das Rauchrohr (Rohrabschnitt, der den Rauchabzugsstutzen des Feuerraums mit dem Anschluss des Schornsteins verbindet) und der Schornstein müssen unter anderem folgende Voraussetzungen erfüllen:

- nur die Rauchgase eines einzigen Geräts aufnehmen (Anschlüsse mehrerer Geräte zusammen sind unzulässig);
- sie müssen vorwiegend senkrecht verlaufen;
- Sie dürfen keine nach unten geneigten Abschnitte aufweisen;
- Ihr Innenquerschnitt sollte vorzugsweise rund sein oder zumindest ein Seitenverhältnis von weniger als 1,5 aufweisen.
- sie müssen am Dach mit einem geeigneten Schornsteinkopf abschließen. Der direkte Austritt an der Wand oder in Richtung geschlossener Räume ist auch im Freien verboten;
- sie müssen aus Materialien der Feuerwiderstandsklasse A1 gemäß DIN EN 13501 bzw. entsprechend harmonisierter Norm hergestellt sein;
- sie müssen entsprechend geprüft sein; bei Ausführung aus Metall mit einer Schornsteinplakette;
- Sie müssen ihren anfänglichen Querschnitt beibehalten bzw. dürfen ihn nur direkt an der Austrittsöffnung des Gerät und nicht entlang des Schornsteins ändern.

RAUCHROHR

Außer den allgemeinen Vorschriften für Rauchrohr und Schornstein gilt für das Rauchrohr:

- Es darf nicht aus flexiblem Metall sein;
- Es muss isoliert werden, wenn es durch ungeheizte Räume oder außen geführt wird;
- Es darf nicht durch Räume führen, in denen die Installation von Wärmezeugern mittels Verbrennung verboten ist oder in denen Brandgefahr besteht oder die nicht inspizierbar sind;
- es muss das Entfernen des Rußes ermöglichen und inspizierbar sein;
- es darf höchstens 3 Bögen mit einem Winkel von maximal 90° aufweisen;
- Ein eventueller horizontaler Abschnitt darf je nach Schornsteinzug eine maximale Länge von 3 Metern haben. Bedenken Sie in jedem Fall, dass längere Rohrabschnitte die Ansammlung von Schmutz begünstigen und schwieriger zu reinigen sind.

***NUR IN DEUTSCHLAND**

Die Geräte können in Mehrfachbelegung an einen Schornstein angeschlossen werden, wenn die geltenden Vorschriften der DIN-Norm 18160 eingehalten werden und der Bezirksschornsteinfeger die Installationsbedingungen geprüft und freigegeben hat.

SCHORNSTEIN:

Außer den allgemeinen Vorschriften für Rauchrohr und Schornstein gilt für den Schornstein:

- Er darf nur zur Rauchableitung dienen.
- Er muss korrekt dimensioniert sein, damit die Abführung der Rauchgase jederzeit gewährleistet ist (EN 13384-1).
- Er sollte vorzugsweise isoliert und aus Stahl mit kreisrundem Innenquerschnitt sein. Wenn dieser rechteckig ist, müssen die Ecken einen Radius von mindestens 20 mm und ein Verhältnis zwischen den Innenabmessungen von < 1,5 aufweisen.
- Er muss eine Höhe von mindestens 1,5 Metern haben.
- Er muss einen konstanten Querschnitt aufweisen.
- Er muss einwandfrei dicht und wärmegegedämmt sein, damit jederzeit ein einwandfreier Schornsteinzug gewährleistet ist.
- Er sollte einen Auffangbehälter für Verbrennungsrückstände und Kondenswasser besitzen.
- Ein bestehender Schornstein muss sauber sein, um Brandgefahr auszuschließen.
- Grundsätzlich sollte ein Stahlrohr eingezogen werden, wenn der Durchmesser des Schornsteins mehr als 150 mm beträgt.

EINGEZOGENES SCHORNSTEINROHR:

Neben den allgemeinen Vorschriften für Rauchgaskanal und Schornstein gelten für einen Schornstein mit eingezogenem Rohr:

- Er muss mit Unterdruck betrieben werden können.
- Er muss inspizierbar sein.
- Er muss den örtlichen Vorschriften entsprechen.
- **SCHORNSTEINKOPF**
- Er muss windgeschützt ausgeführt sein.
- Sein Innenquerschnitt muss dem des Schornsteinrohrs entsprechen und seine Rauchaustrittsfläche muss mindestens doppelt so groß wie der Innenquerschnitt des Schornsteinrohrs sein.
- Im Fall mehrerer benachbarter Schornsteine (die mindestens 2 m Abstand voneinander haben sollten) muss der Schornsteinkopf, der die Rauchgase des Holz-/Pelletofens bzw. des Ofens im obersten Stockwerk ableitet, mindestens 50 cm höher als die anderen sein.
- Er muss über den Rückstrombereich hinausgehen (italienische Referenznorm UNI 10683, Absatz 6.5.8).
- Er muss eine Instandhaltung des Schornsteins ermöglichen.

FRISCHLUFTZUFUHR

Im Allgemeinen empfehlen wir zwei Alternativen, um die Zuführung der erforderlichen Verbrennungsluft zu gewährleisten.

Indirekte Luftzufuhr

In Bodenhöhe ist ein Lufteinlass mit wirksamem Querschnitt (nach Abzug von Gittern und anderen Schutzvorrichtungen) von mindestens 80 cm² (10 cm Durchmesser) anzuordnen.

Um Luftströmungen zu vermeiden, empfehlen wir, den Lufteinlass hinter dem Ofen oder hinter einem Heizkörper anzuordnen.

Eine Anordnung dem Gerät gegenüber sollte vermieden werden, um störende Zugluft zu vermeiden.

Direkte Luftzufuhr **

Eine Frischluftöffnung einrichten, deren wirksamer Querschnitt (nach Abzug von Gittern und anderen Schutzvorrichtungen) mindestens der Querschnittsfläche der Lufteintrittsöffnung hinter dem Gerät entspricht.

Die Frischluftöffnung ist mit einem starren oder flexiblen Rohr anzuschließen.

Ist das Rohr nicht glatt, ist der Durchmesser zu erhöhen: Seine Druckverluste sind zu beurteilen.

Es wird empfohlen, einen Meter Länge nicht zu überschreiten und Kurven zu vermeiden.

*Die Zuluft darf aus einem angrenzenden Raum entnommen werden, wenn folgende Bedingungen erfüllt sind:

- Die Luft kann ungehindert durch permanente Außenluftöffnungen einströmen.
- In dem an den Aufstellungsraum angrenzenden Raum entsteht zu keinem Zeit ein Unterdruck gegenüber der Außenluftumgebung.
- Der angrenzende Raum wird nicht als Fahrzeuggarage oder für Tätigkeiten mit erhöhter Brandgefahr und nicht als Badezimmer oder Schlafzimmer genutzt.
- Der angrenzende Raum ist kein Gemeinschaftsraum des Gebäudes.

Die italienische Norm UNI 10683 definiert, dass die Lüftung ausreichend ist, wenn eine Druckdifferenz zwischen Außenluftumgebung und Innenbereich von 4 Pa oder niedriger (Norm DIN EN 13384-1) gewährleistet ist. Für den entsprechenden Nachweis ist der Installateur zuständig, der die Konformitätserklärung ausstellt.

**Der direkte Anschluss der Frischluftöffnung macht das Gerät jedoch nicht raumluftunabhängig. Daher muss zusätzlich gewährleistet sein, dass die vom Gerät (zum Beispiel für die Scheibenreinigung) aus dem Raum entnommene Luft nachströmen kann.

ÜBERPRÜFUNG DES ELEKTRISCHEN ANSCHLUSSES (Steckdose an leicht zugänglicher Stelle anordnen)

Der Ofen wird mit einem Netzkabel geliefert, das an eine 230-V-Steckdose mit 50 Hz angeschlossen werden muss. Die Steckdose sollte über einen Leitungsschutzschalter abgesichert sein. Spannungsschwankungen von mehr als 10 % können die einwandfreie Funktionsweise des Ofens beeinträchtigen.

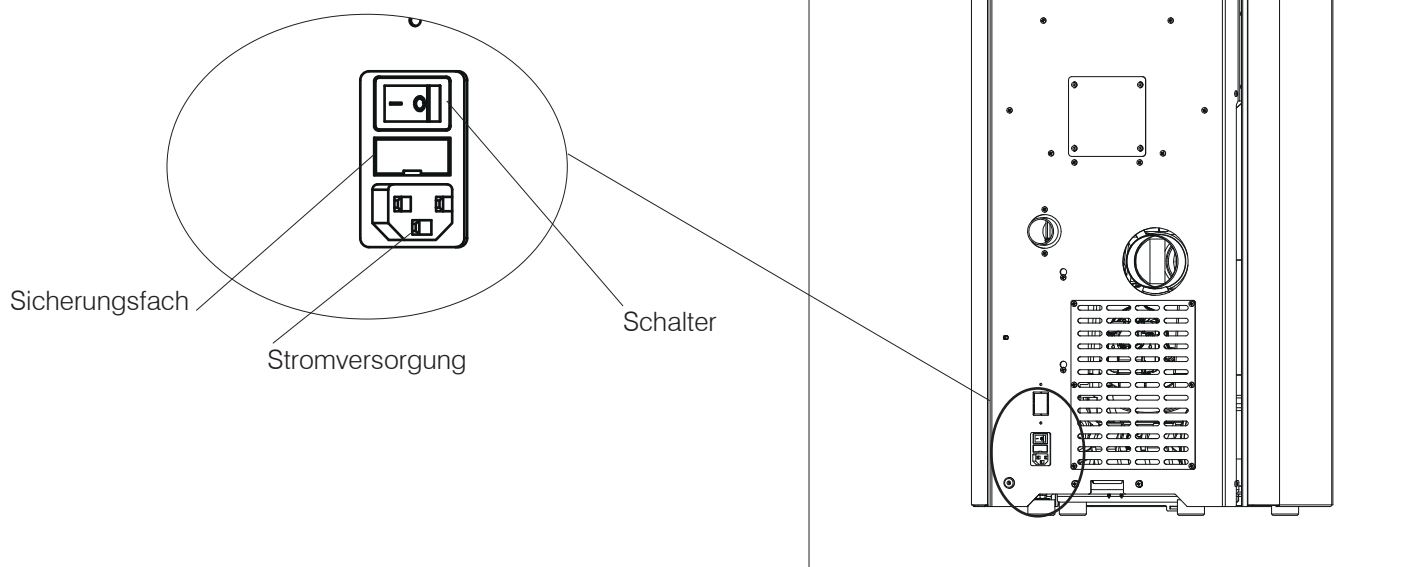
Die elektrische Anlage muss normgerecht ausgeführt sein; dabei ist vor allem die Wirksamkeit des Erdungskreises nachzuweisen.

Eine nicht wirksame Erdung führt zu Betriebsstörungen, für die Edilkamin keine Haftung übernimmt.

Die Netzanschlussleitung muss einen auf die Leistung des Geräts abgestimmten Querschnitt aufweisen.

Das Netzanschlusskabel darf die Rauchrohre oder sonstige heiße Oberflächen des Ofens nicht berühren. Zum Einschalten des Ofens den Schalter von 0 auf 1 stellen.

Die Steckdose mit Schalter an der Rückseite des Ofens enthält eine 4-A-Sicherung.



PHASEN DER ERSTINBETRIEBNAHME

- Dieses Handbuch gewissenhaft durchlesen und den Inhalt veranschaulichen.
- Sämtliche entflammaren Objekte (Handbücher, Aufkleber usw.) vom Gerät entfernen. Vor allem sind eventuelle Aufkleber vom Sichtfenster zu entfernen.
- Stellen Sie sicher, dass der Techniker der erste Job
- Die Erstinbetriebnahme (mit erstmalig geladenem Pellet-Tank) könnte fehlschlagen. In diesem Fall, ein komplettes Abschalten abwarten und die Brennerschale entleeren. Dann den linken Regelknopf (Heizleistung) für 5 Sekunden auf Position 0 drehen. Sobald die LED-Anzeigen ausgeschaltet sind, erneut Einschalten.



Bei den ersten Inbetriebnahmen kann ein leichter Lackgeruch auftreten, der jedoch nach kurzer Zeit verfliegt.



Wenn der Ofen heiß ist, den Pelletbeutel NICHT auf dem oberen Gitter AUFSETZEN. Zum Nachfüllen von Brennstoff am eingeschalteten und folglich erhitzten Ofen den beiliegenden Hitzeschutzhandschuh verwenden.

Darauf achten, das Rauchabzugsrohr nicht zu berühren, wenn es heiß ist.

BRENNSTOFF

Holzpellets der Klasse A1 gemäß der Norm UNI DIN EN ISO 17225-2 oder vergleichbarer landesspezifischer Normen verwenden, die z.B. folgende Eigenschaften aufweisen.

Durchmesser 6 mm;

Länge 3-4 cm

Feuchte <10 %

Aus Umweltschutz- und Sicherheitsgründen dürfen unter anderem NICHT verbrannt werden: Kunststoff, lackiertes Holz, Kohle, Rinde.

Ofen nicht zum Verbrennen von Müll verwenden

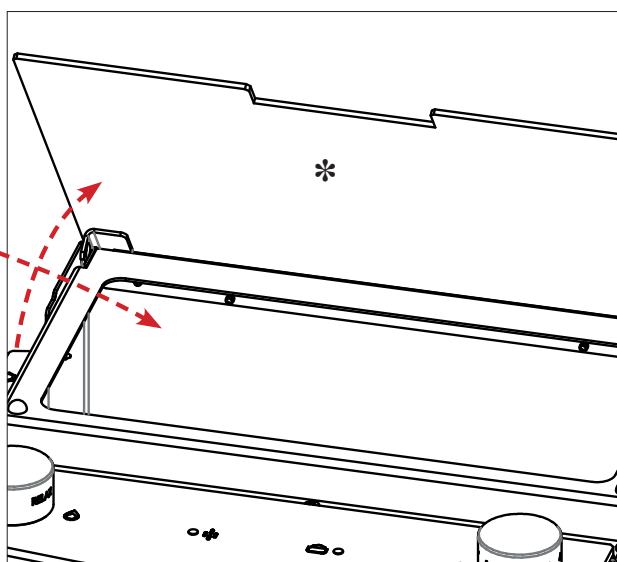
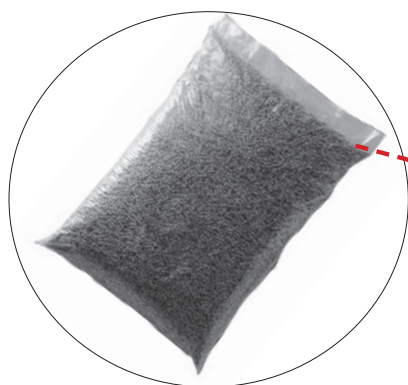


Achtung

Bei Verwendung anderer Brennstoffe kann das Gerät beschädigt werden

EINFÜLLEN VON PELLETS IN DEN BRENNSTOFFBEHÄLTER

Der Brennstoffbehälter ist nach dem Öffnen des Deckels zugänglich*.



BETRIEBSARTEN

Beschreibung. Aufruf und Einstellung dieser Funktionen ist im Folgenden beschrieben:

Betriebsart	Einstellbare Größen
MANUELL (PO-TENZA)	<ul style="list-style-type: none"> Leistungsstufe (von 1 bis 3) mit anschließender Lüftungsstufe im Automatikmodus
VERZÖGERUNG:	<ul style="list-style-type: none"> Zeit nach der sich der Ofen einschaltet tempo dopo il quale la stufa si accende

Der Ofen verfügt auch über die folgenden zusätzlichen Funktionen.

Funktion	Was geschieht
RELAX	Ermöglicht den Betrieb durch natürliche Konvektion (Lüftung ausgeschaltet), so dass die Leistung reduziert wird.
TURBO	aktiviert den Ofen mit maximaler Leistung und maximaler Lüftungsstufe

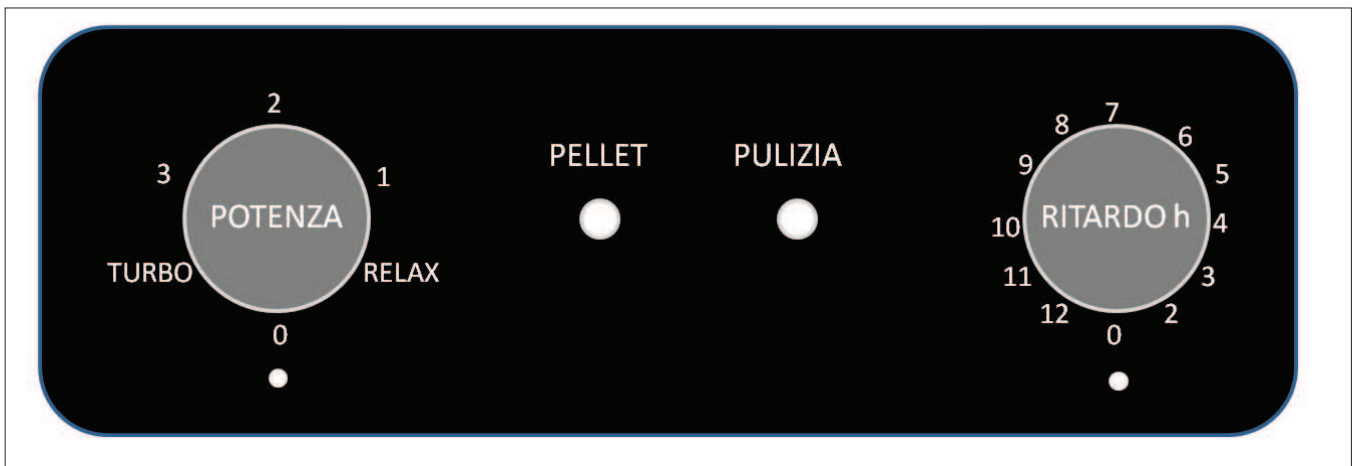
OPTIONALE ZUSATZAUSSTATTUNG

Auf Anfrage kann der Servicetechniker die folgenden Zusatzausstattungen installieren:
 Externer Thermostat, Telefonsteuerung, WLAN zum Anschluss auf der Platine.

SCHNITTSTELLE.

Auf dem Oberteil des Ofens sind die folgenden Komponenten vorhanden:

- linker Regelknopf: ermöglicht die Einstellung der Heizstufe, die Einstellung der Funktion RELAX, TURBO, das Ausschalten (Position 0);
- rechter Regelknopf: ermöglicht die Einstellung eines verzögerten Einschaltens (von 2 bis 12 Stunden später).
- LED-Anzeige PELLET FAST AUFGEBRAUCHT (nach etwa einer halben Stunde schaltet sich das Produkt aus)
- LED -Anzeige REINIGUNG (das Produkt schaltet sich aus, und es ist notwendig bei abgeschaltetem und abgekühltem Produkt die routinemäßige Wartung durchzuführen;
- Falls Probleme auftreten, Kundendienst verständigen).



FUNKFERNBEDIENUNG - OPTIONAL

Der Techniker kann für das Produkt eine Funkfernbedienung installieren.

DIE FUNKFERNBEDIENUNG FUNKTIONIERT NUR FÜR BEFEHLE WENN DER HEIZREGLER SICH AUF 0 BEFINDET.

IN DEN ANDEREN POSITIONEN ERMÖGLICHT ES NUR DIE ANZEIGE DES PRODUKTSTATUS.

Eine Übertragung der Steuerung vom Regler auf die Funkfernbedienung, muss über ein Abschalten erfolgen.



Vor Wartungsmaßnahmen stets bedenken, das Gerät von der Stromversorgung zu trennen.

Eine regelmäßige Wartung ist die Grundlage des guten Betriebs des Ofens.

Ohne Wartung kann der Ofen nicht einwandfrei arbeiten.

Etwasige Störungen wegen mangelhafter Wartung führen zum Erlöschen der Garantie.

TÄGLICHE WARTUNG

Diese Arbeiten grundsätzlich nur am ausgeschalteten, abgekühlten und möglichst vom Stromnetz getrennten Gerät vornehmen.

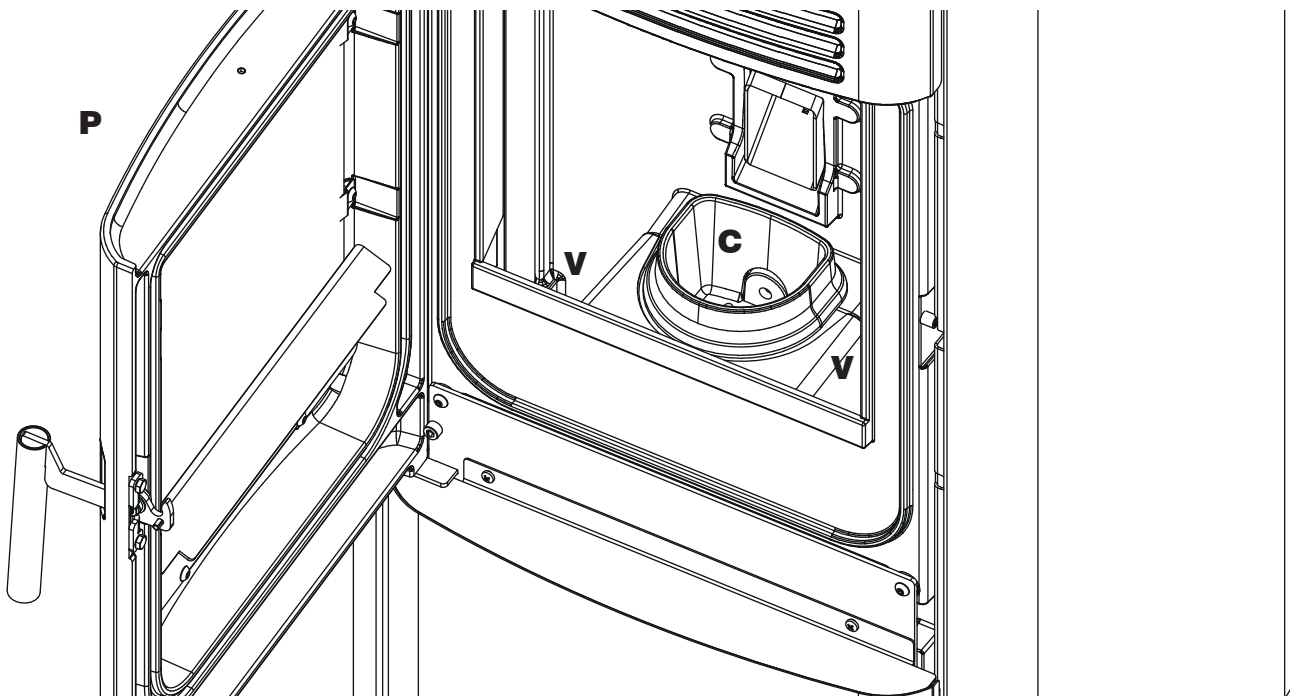
Es ist ein geeigneter Aschesauger erforderlich.

Der gesamte Vorgang dauert nur wenige Minuten.

1. Die Feuerraumtür öffnen (P).
2. Den Feuerraum aussaugen (V)
3. Die Brennerschale reinigen und entfernen



Unbedingt vor dem Gebrauch des Ofens die Brennerschale reinigen. Andernfalls können sich plötzlich Gase im Brennraum entzünden und eine Verpuffung bewirken.



JÄHRLICHE WARTUNG**(durch den technischen Kundendienst)**

Diese besteht in der allgemeinen Reinigung von innen und außen.

Bei häufigem Gebrauch des Geräts wird empfohlen, das Rauchrohr und die Rauchgasführung alle 3 Monate zu reinigen.

Die Rauchabzugsanlage ist in jedem Fall mindestens einmal jährlich zu reinigen (bitte prüfen Sie, ob in Ihrem Land Vorschriften hierzu bestehen).

Beim Unterlassen regelmäßiger Kontrollen und Reinigungen erhöht sich die Möglichkeit eines Schornsteinbrandes.

Wir empfehlen, zur Reinigung des Verbrennungsluftrohrs KEINE Druckluft zu verwenden.

NICHTBENUTZUNG IM SOMMER

In der warmen Jahreszeit alle Türen, Klappen und Abdeckungen des Ofens geschlossen halten. Es empfiehlt sich, den Pelletbehälter zu entleeren.

ERSATZTEILE

Wenden Sie sich zur Ersatzteilbeschaffung an Ihren Händler oder Servicetechniker.

Die Verwendung von Nicht-Original-Komponenten kann Schäden am Gerät verursachen und entbindet Edilkamin von jeglicher Haftung für dadurch entstehende Schäden.

Nicht genehmigte Änderungen sind verboten

ENTSORGUNG

Am Ende der Nutzungsdauer ist das Gerät vorschriftsgemäß zu entsorgen.



Gemäß Artikel 26 des italienischen gesetzesvertretenden Dekrets vom 14. März 2014, Nr. 49 „Umsetzung der Richtlinie 2012/19/EU über Elektro- und Elektronik-Altgeräte (WEEE)“. Das auf dem Gerät oder der Verpackung abgebildete Symbol des durchgekreuzten Mülleimers weist darauf hin, dass das Altgerät nach seiner Nutzung separat vom Hausmüll entsorgt werden muss. Der Benutzer muss das Gerät nach Ende seiner Lebensdauer bei den entsprechenden Stellen für die getrennte Entsorgung von elektrischen und elektronischen Abfällen abgeben. Eine sachgerechte Wertstoffsammlung und das anschließende Recycling, die Wiederaufbereitung oder umweltgerechte Entsorgung des Altgeräts tragen zur Vermeidung möglicher schädlicher Auswirkungen auf Umwelt und Gesundheit und zur Wiederverwendung und/oder dem Recycling der im Gerät enthaltenen Wertstoffe bei.

Bei einem Störfall führt das Gerät eine automatische Abschaltung durch.

NICHT die Stromversorgung ausschalten.

Wenn das Produkt mit dem Regler auf Position 1, 2, 3, RELAX oder TURBO ausgeschaltet wurde

Um das Produkt erneut einzuschalten, den Abschaltvorgang durchführen, dann den Regler für mindestens 5 Sekunden auf Position 0 stellen, so dass die LED-Anzeigen erlöschen sollten.

Jetzt ist es möglich mit der normalen Verwendung des Ofens fortzufahren

Wenn das Produkt mit Regler auf Position 0 eine Störung anzeigt (während eines Abschaltvorgangs).

Um das Produkt erneut einzuschalten, den Abschaltvorgang durchführen, dann den Regler für mindestens 5 Sekunden auf eine andere Position als 0 stellen, so dass die LED-Anzeigen erlöschen sollten.

Jetzt ist es möglich mit der normalen Verwendung des Ofens fortzufahren.

Falls er erneut blockiert, einen Servicetechniker verständigen.

Vor dem Wiedereinschalten des Geräts die Ursache der Störabschaltung überprüfen und die Brennerschale REINIGEN.

Das Gerät ist mit einem Sicherheitsventil ausgerüstet, wenn jedoch die Brennerschale nicht regelmäßig wie oben erläutert gereinigt wird, könnte es bei der Zündung zu einer leichten Verpuffung kommen. Bei starker anhaltender Bildung von weißem Rauch in der Brennkammer die Stromversorgung unterbrechen und 30 Minuten warten. Dann die Tür öffnen und die Brennerschale entleeren.

FEHLERMELDUNGEN, URSACHEN DER STÖRABSCHALTUNG UND ABHILFEMASSNAHMEN:

REINIGUNGS-LED LEUCHTET: Reinigung notwendig

PELLET-LED LEUCHTET: Notwendigkeit die Pellets nachzuladen

BEIDE LED LEUCHTEN: ein anderer Alarmtyp, der Servicetechniker muss kontaktiert werden. Die Anzahl der Blinkvorgänge der LED zeigt den Alarmtyp wie unten angegeben an.

MELDUNG	STÖRUNG	ABHILFE
REINIGUNGS-LED LEUCHTET	Der Verbrennungsluft-Volumenstrom fällt unter einen voreingestellten Mindestwert ab.	<ul style="list-style-type: none"> • Prüfen, ob die Feuerraumtür geschlossen ist. • Sauberkeit des Ofens, des Rauchabzugs und der Verbrennungsluftleitung prüfen.
2	Die Elektronik erkennt die korrekte Drehzahl des Rauchabzugsventilators nicht.	<ul style="list-style-type: none"> • Servicetechniker verständigen.
5	Ausschaltung wegen Beschädigung des Sensors für Luftvolumenstromerfassung	<ul style="list-style-type: none"> • Servicetechniker verständigen.
6	Die Elektronik erkennt, dass das Thermoelement zur Erfassung der Rauchgastemperatur defekt oder nicht angeschlossen ist.	<ul style="list-style-type: none"> • Servicetechniker verständigen.
7	Ausschaltung wegen Überschreitung der maximalen Rauchgastemperatur.	<ul style="list-style-type: none"> • Pellettyp überprüfen (im Zweifelsfall Servicetechniker anrufen) • Servicetechniker verständigen.
8	Ausschaltung wegen zu hoher Temperatur im Gerät	<ul style="list-style-type: none"> • Siehe 7
9	Ausschaltung wegen defektem Getriebemotor	<ul style="list-style-type: none"> • Servicetechniker verständigen.
10	Ausschaltung wegen Überhitzung der Platine	<ul style="list-style-type: none"> • Servicetechniker verständigen.
11	Ausschaltung wegen Auslösung des Sicherheitsdruckschalters	<ul style="list-style-type: none"> • Reinigung des Ofens und Rauchabzugs prüfen. • Servicetechniker verständigen.
12	Defekt am Raumtemperaturfühler Gerät funktioniert im manuellen Betrieb.	<ul style="list-style-type: none"> • Servicetechniker verständigen.



EDILKAMIN
TECNOLOGIA DEL FUOCO

www.edilkamin.com

cod. 941896-DE 07.20/C