



Kaminofen "Holiday" (K110A)

Bitte lesen Sie vor Aufstellung und Inbetriebnahme Ihres Kaminofens unbedingt diese Anleitung! So vermeiden Sie Schäden, die durch unsachgemäße Aufstellung oder Bedienung hervorgerufen werden können. Ihr Kaminofen wird Sie und unsere Umwelt lange mit einer optimalen Funktion verwöhnen.

Behagliche Wärme und viele gemütliche Stunden mit Ihrem Kaminofen wünscht Ihnen

Ihre wodtke GmbH

ANLEITUNG

wodtke

Inhaltsverzeichnis	2
Wichtige Hinweise	3
Gefahrensymbol	3
Hinweissymbol	3
Geräte- und Funktionsbeschreibung	4
Maßzeichnung K110A "Holiday"	4
Technische Daten und Typenschild	5
Wichtige Hinweise zum Thema raumluftabhängiger bzw. raumluftunabhängiger Betrieb	6
Brandschutzbestimmungen	7
Sicherheitsabstände innerhalb des Strahlungsbereichs	7
Sicherheitsabstände außerhalb des Strahlungsbereichs	7
Funkenschutzeinrichtung	8
Installation / Verbrennungsluft / Anschluss an den Schornstein	9
Auspacken und Aufstellen.....	9
Sockelgläser.....	9
Einbau der HiClean-Filter® Platten	10
Verbrennungsluft.....	11
Versorgungs- / Anschlussmöglichkeiten Verbrennungsluft	12
Schornstein	13
Verbindungsstück / Rauchrohre.....	13
Brennstoffe	13
Heizbetrieb	14
Wichtige Hinweise zum Heizbetrieb des Ofens	14
Vor Inbetriebnahme des wotdke Kaminofens	14
Umgang mit dem Brennstoff	14
Erstes Anheizen	14
Anzünden	14
Nachlegen	14
Heizbetrieb mit Braunkohlebriketts	15
Geräteeinstellungen	15
Reinigung und Pflege	16
Herausnehmen der Asche	16
Reinigen der Glasflächen.....	16
Reinigen lackierter Flächen.....	16
Reinigung der HiClean-Filter® Platten.....	16
Wartung	17
Türmechanismus.....	17
HiClean-Filter®.....	17
Feuerraum.....	17
Umlenkungen	17
Dichtungen	17
Rauchrohranschluss	17
Verbrennungslufführung.....	17
Was tun, wenn... ?	18
Leistungserklärung	19
Bestimmungsgemäße Verwendung	20
Kundendienst / Ihr Fachhändler	20

Wichtige Hinweise



Lesen Sie bitte vor Installation und Inbetriebnahme alle Anleitungen und Informationen.

Sie vermeiden so Fehlfunktionen und Bedienfehler. Der **Installateur** und der **Betreiber** sind verpflichtet, sich **vor Inbetriebnahme** anhand der Anleitungen ausreichend zu informieren.

Für Druckfehler und Änderungen nach Drucklegung können wir keine Haftung übernehmen.

Die jeweils örtlich gültigen **Vorschriften und Regeln** (z.B. Landesbauordnung, Feuerungsverordnung (FeuVo), Fachregeln Heizungs- und Luftheizungsbau, Elektro-/VDE-Richtlinien etc.) sind zu beachten.



Beim Betrieb eines Ofens werden alle Oberflächen und besonders auch die **Sichtscheibe** sowie **Griffe** und **Bedieneinrichtungen** sehr heiß. Verwenden Sie zur Bedienung die beigelegten **Hitzehandschuhe**.

Halten Sie Kinder vom Ofen fern. Kinder und Jugendliche unter 16 Jahren dürfen den Ofen ohne Aufsicht Erziehungsberechtigter nicht bedienen. Die Feuerhaumtüre außer zum Nachlegen stets geschlossen lassen.

In Deutschland kann eine Feuerstätte erst in Betrieb genommen werden, wenn der bevollmächtigte Bezirksschornsteinfeger die Betriebserlaubnis erteilt hat. Informieren Sie ihn rechtzeitig, wenn Sie die Errichtung oder Änderung einer Feuerstätte planen.

Die **bestimmungsgemäße Verwendung** wird auf Seite 18 erklärt. Jede andere Verwendung gilt als nicht bestimmungsgemäß. Für hieraus resultierende Schäden übernehmen wir keine Haftung. Zur bestimmungsgemäßen Verwendung gehört auch die Einhaltung der Bedienungs- und Montageanweisungen. Unerlaubte Eingriffe und Veränderungen am Gerät führen zum Erlöschen der Betriebserlaubnis sowie der Gewährleistungs- und Garantieansprüche.

Arbeiten, wie insbesondere **Installation, Montage, Erstinbetriebnahme** und **Servicearbeiten** sowie **Reparaturen**, dürfen nur durch einen ausgebildeten **Fachbetrieb** (Heizungs- oder Luftheizungsbau) durchgeführt werden. Bei unsachgemäßen Eingriffen erlöschen Gewährleistung und Garantie.

Der ausführende Fachbetrieb hat im Rahmen der **Endabnahme** den Betreiber der Anlage immer in den Betrieb, die Reinigung und Wartung der Anlage eingehend und qualifiziert einzuweisen. Hierbei ist besonders auf die Verwendung geeigneter Brennstoffe, die regelmäßig notwendige Reinigung durch den Betreiber, die notwendige Wartung und die Sicherheitshinweise einzugehen. Insbesondere bei Nichtbeachtung der Anleitungen sowie der vorgeschriebenen Reinigung und Wartung erlöschen Gewährleistung und Garantie.

Die **Reinigung** der Feuerstätte muss regelmäßig durch den Betreiber erfolgen.

Für die **Wartung** der Feuerstätte empfehlen wir den Abschluss eines Wartungsvertrages zwischen Fachhändler und Betreiber. Die regelmäßige Wartung kann auch durch den technisch versierten und vom Fachbetrieb fundiert eingewiesenen Betreiber stattfinden. Der Ofen darf nur in trockenen Räumen in Wohnungen mit üblichen Verunreinigungen verwendet werden.

Mit richtigem Betrieb / Bedienung und guter Pflege / Wartung erhöhen Sie die **Wertstabilität** und **Lebensdauer** Ihrer Geräte. Sie sparen wertvolle Ressourcen und schonen unsere **Umwelt** und Ihren **Geldbeutel**.

Gefahrensymbol



Achtung! Hier wird auf eine Gefahr hingewiesen.

Hinweissymbol



Hinweis: Dieser Abschnitt enthält zusätzliche wichtige Informationen!

Maßzeichnung K110A "Holiday"

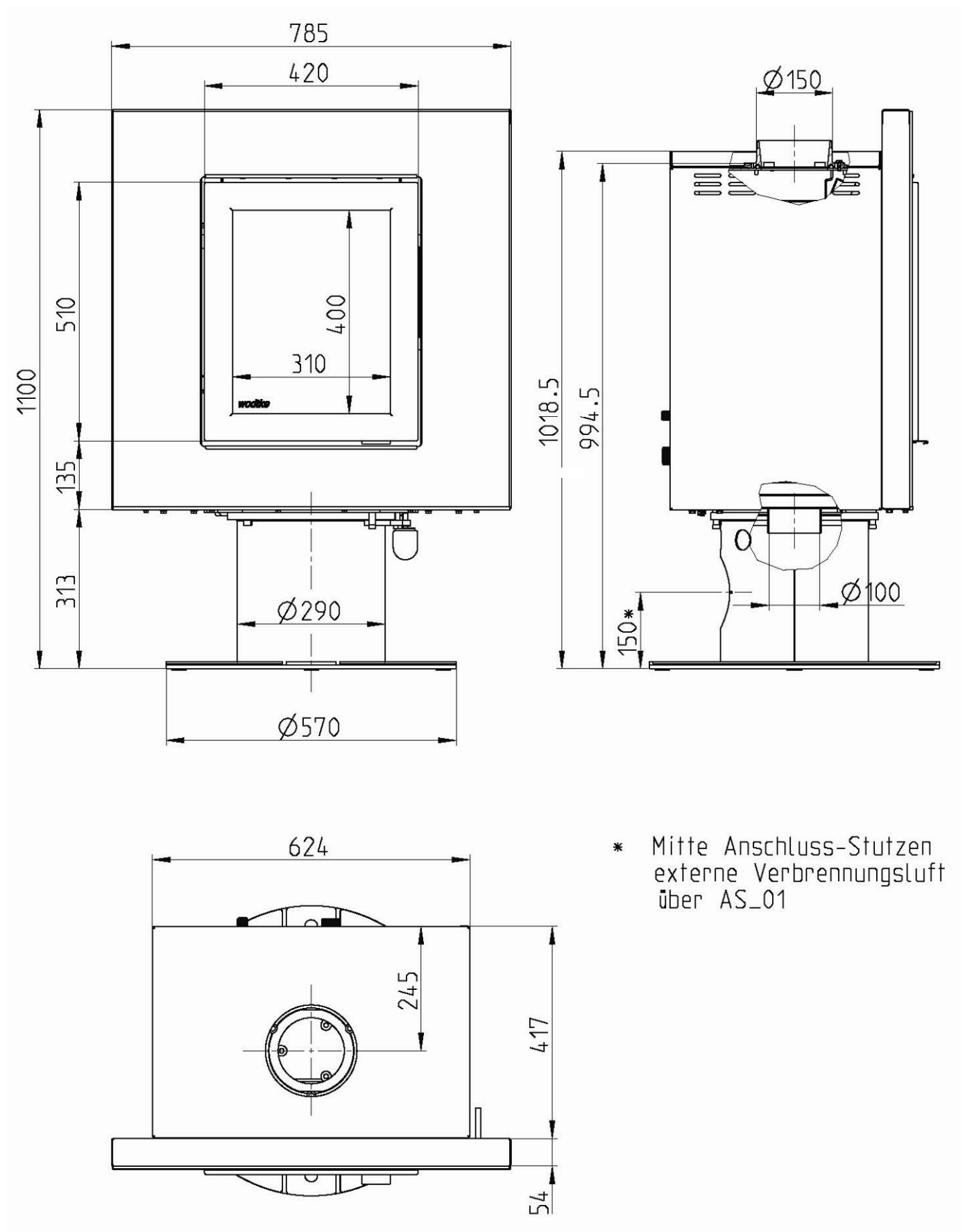


Abb. 1: Maßzeichnung

Geräte- und Funktionsbeschreibung

Technische Daten und Typenschild

Raumheizer Typ	K110A "Holiday"
Geprüft nach	DIN EN 13240 (Zeitbrand); Art. 15a B-VG (Österreich); Zulassungsgrundsätze DIBt
Zugelassene Brennstoffe	Naturbelassenes Holz, Braunkohlenbriketts
Nennwärmeleistung (NWL) nach DIN EN 13240	6 kW
Raumheizvermögen	Min 47 m ³ , Max. 116 m ³
Mehrfachbelegung (Anschluss an gemeinsamen Schornstein)	Zulässig (Ofen = Bauart 1) unter Beachtung der jeweils örtlich gültigen Vorschriften
Gewicht Grundkörper inklusive Zubehör	ca. 172 kg
Rauchrohrstutzen:	Vertikal Ø 150 mm
Verbrennungsluftstutzen:	Vertikal im Sockel Ø 100 mm
Bauaufsichtliche Zulassung (DIBt):	Z-43.12-366

Tabelle 1: Technische Daten

Brennstoff	Holz	Braunkohlenbriketts
Nennwärmeleistung (NWL)	6	6
Mittlerer Brennstoffdurchsatz [kg/h]	1,84	1,61
Wirkungsgrad [%]	82	80,5
Mittlerer CO ₂ – Gehalt [%]	8,9	9,6
Mittlerer CO – Gehalt [mg/Nm ³] bzg. 13%O ₂	1105	1051
Mittlerer Staub – Gehalt [mg/Nm ³] bzg. 13%O ₂	39	36
Mittlerer NO _x – Gehalt [mg/Nm ³] bzg. 13%O ₂	122	178
Mittlerer C _n H _m – Gehalt [mg/Nm ³] bzg. 13%O ₂	83	44
Mittlere Abgasstutzentemperatur [°C]	300	
Abgasmassenstrom [g/s]	6	
Förderdruck [Pa]	12	

Tabelle 2: Prüfwerte gemäß Prüfung Feuerstättenprüfstelle RWE Power AG (Prüfberichtsnummer: FSPS-Wa 2188-EN)

Das Typenschild finden Sie auf der Rückseite des Gerätes. Bitte notieren Sie die Fertigungsnummer vom Typenschild hier, damit Sie diese bei Ersatzteilbestellungen angeben können:

CE	
Wodtke GmbH, Rittweg 55-57, 72070 Tübingen, Germany 13	
DIN EN 13240: 2005 Typ K110A "Holiday" Raumheizer (Zeitbrand) für geschlossenen Betrieb	
Ofen Fertigungsnummer: 3?? ???	
Abstand zu brennbaren Bauteilen:	
Vorne:	100 cm
Seitlich:	30 cm
Hinten:	20 cm
Nennwärmeleistung:	6 kW
Wasserwärmetauscher:	
Maximale Betriebstemperatur:	- °C
Maximaler Betriebsdruck:	- bar
Mittlere Abgasstutzentemperatur:	300 °C
zulässige Brennstoffe: Scheitholz, Braunkohlenbriketts	
Mittlere CO-Emission (13% O₂):	
Scheitholz / Braunkohlenbriketts:	0,09% / 0,08%
Energieeffizienz:	
Scheitholz / Braunkohlenbriketts:	82% / 80,5%
Gerät ist für eine Mehrfachbelegung des Schornsteins geeignet. Nur die zulässigen Brennstoffe verwenden. Bedienungsanleitung beachten!	

wodtke K110A

Ofen Fertigungsnummer: _____

Bitte vom Typenschild am Ofen ablesen und hier eintragen!

Raumluftunabhängige Feuerstätte nach DIBt:	
Zulassungsnummer:	Z-43.12-366

Angaben für Österreich (Art. 15a B-VG)	
Zulässige Brennstoffe:	Scheitholz
Brennstoffwärmeleistung:	7,9 kW
Prüfstelle:	RWE Power AG
Prüfbericht-Nr.:	FSPS-Wa 2188-1-A

Typenschild_K110A_Holiday_Z4M_2015_02_13

Abb. 2: Typenschild

Geräte- und Funktionsbeschreibung

wodtke Kaminofen K110A:

- Prüfung nach EN 13240 und Art. 15 a B-VG
- Bauaufsichtliche Zulassung in Deutschland für raumluftunabhängigen Betrieb: Z-43.12-366
- 6 kW Nennwärmeleistung
- Zugelassener Brennstoff: Holz, Braunkohlenbriketts
- Aschelade
- Wodtke HiClean-Filter®
- Bauart 1 (Anschluss an mehrfach belegten Schornstein möglich)
- Feuerraum mit Vermiculite, Stahl und Guss ausgebaut
- wodtke Thermoregelung
- AWS-Scheibenspülung
- Interne Sekundärluftvorwärmung für besonders schadstoffarme Verbrennung
- Rauchrohrstutzen Ø 150 mm vertikal (oben)
- Hochwertige, doppelwandig ausgeführte Konstruktion aus Stahl und Guss.
- Feuerrost aus massivem Guss
- Feuerraumtür mit großer, vorgesetzter Robax® Glaskeramikscheibe
- Selbstverriegelnder Türmechanismus
- Sockel mit integriertem Verbrennungsluftstutzen (Ø 100 mm)
- Ofenkörper um ± 48° drehbar

Im Lieferumfang enthaltenes Zubehör

- 2 Paar Handschuhe weiß (nur für Aufstellung),
- Hitzeschutzhandschuh,
- Glasreiniger,
- Feueranzünder,
- Anleitung,
- Kalte Hand,
- Ascheblende,
- Haltemanschette (2 teilig),
- Blinddeckel (mit 4 Gefu-Schrauben M5 x 10),
- 4 Filzgleiter,
- HiClean-Filter® Platten (2 Stück)

Zubehör

Passende Rauchrohre, Wandfutter und Rauchrohrbögen in Speziallackierung zum Anschluss des Kaminofens an den Schornstein finden Sie in unserer jeweils gültigen Preisliste.

Funktionsbeschreibung

Der Kaminofen erzeugt im Heizbetrieb Warmluft, die durch Konvektionsluftöffnungen an den Raum abgegeben wird. Zusätzlich wird an der Sichtscheibe aus Keramikglas angenehme Strahlungswärme erzeugt. In Verbrennungsluftführung, Feuerraumgeometrie und Nachverbrennungstechnik ist der Ofen auf besonders schadstoffarmes Heizen ausgelegt. Die Flachfeuerung mit Gussrost bewirkt eine optimale Verbrennung und geringen Ascherückstand. Die Asche kann in der Aschelade bequem transportiert werden.

Die HiClean-Filter® Platten über dem Feuerraum reflektieren die Strahlung des Feuers und erhöhen die Temperatur in der Brennkammer zusätzlich. Weiterhin wird durch den HiClean-Filter® der Ausbrand optimiert, die Abgasströme effizient ausgenutzt und der Wirkungsgrad erhöht. Die spezielle Art der Luftführung mit Primär- Sekundär- und Tertiärluft lenkt die Verbrennungsluft in der gesamten

Brennkammer an richtiger Stelle zum Brennstoff. Die wodtke Thermoregelung überwacht selbsttätig Verbrennung und Luftführung. Mit dem Primärluftregler kann die Verbrennung an Brennstoff und Schornsteinzug angepasst werden. Die AWS-Scheibenspülung (AIR-WASH-SYSTEM) führt Sekundärluft an der Frontscheibe als „Luftvorhang“ nach unten zur Flamme. Ein Verschmutzen der Scheibe wird so wirkungsvoll verzögert, kann aber bei Festbrennstoffen nicht ausgeschlossen werden und stellt keinen Mangel dar.

Wichtige Hinweise zum Thema raumluftabhängiger bzw. raumluftunabhängiger Betrieb

Allgemeine Hinweise

Bitte beachten Sie immer – in Absprache mit Ihrem bevollmächtigten Bezirksschornsteinfeger – die jeweils gültigen örtlichen Vorschriften und Regeln. Für Änderungen nach Drucklegung dieser Anleitung können wir keine Haftung übernehmen. Änderungen behalten wir uns vor.

Raumluftabhängige Betriebsweise

Der Ofen wird standardseitig als raumluftabhängiger Kaminofen geliefert. D.h. der Ofen entnimmt die gesamte Verbrennungsluft über den zentralen Luftansaugstutzen auf der Ofenrückseite aus dem Aufstellraum. Eine ausreichende Verbrennungsluftversorgung (bei Volllast ca. 25 m³/h) ist zwingend notwendig.

Raumluftunabhängige Betriebsweise

Die erforderliche Verbrennungsluft wird dem Ofen über eine dichte Anschlußleitung vom Freien direkt zugeführt und nicht dem Aufstellraum der Feuerstätte entnommen. Der Ofen ist für die raumluftunabhängige Betriebsweise (DIBt Zulassung) geeignet. Es muss folgendes beachtet werden:

- Die Verbrennungsluftleitung und die Rauchrohre müssen dicht ausgeführt sein (siehe dazu entsprechendes Kapitel).
- Zusätzlich gilt, dass durch raumluftabsaugende Anlagen kein größerer Unterdruck als 8 Pa gegenüber dem Freien im Aufstellraum, der Wohnung oder einer vergleichbaren Nutzungseinheit auftreten darf.

Kombination mit kontrollierten Be- und Entlüftungsanlagen

Wird der Ofen im Wirkungsbereich einer kontrollierten Be- und Entlüftungsanlage aufgestellt, ist in Deutschland der §4 der Feuerungsverordnung (FeuVo) maßgeblich. Für den Betrieb des Ofens in Kombination mit raumlufttechnischen Anlagen gibt es daher unter Anderem folgende Möglichkeiten:

- Es ist ein raumluftunabhängiger Anschluss bzw. Betriebsweise sicherzustellen (siehe oben).
- Die Abgasführung muss durch besondere Sicherheitseinrichtungen überwacht werden, dies kann z.B. mit dem wodtke Differenzdruck-Controller DS01 siehe Preisliste, erfolgen.
- Verwendung einer Lüftungsanlage, die sicherstellt, dass keine größeren Unterdrücke als 4 Pa im Aufstellraum gegenüber dem Freien auftreten und die die notwendige Verbrennungsluft (ca. 25 m³/h) für die Feuerstätte zusätzlich zuführt.

Brandschutzbestimmungen



- **Alle brennbaren Bauteile, Möbel oder auch zum Beispiel Dekostoffe in der näheren Umgebung sind gegen Hitze einwirkung zu schützen. Insbesondere die jeweils örtlich gültigen Vorschriften und Regeln sind zu beachten (z.B. Feuerungsverordnung)**
- **Der Mindestabstand zwischen Verbindungsstück und zu schützenden Bauteilen ist nach Angaben des Herstellers des Rauchrohres auszuführen!**
- **Der Kaminofen ist um $\pm 48^\circ$ drehbar – die Brandschutzabstände müssen im gesamten Verdrehbereich beachtet werden!**

Hierzu muss das Montagemaß $M \geq 45$ cm (Abstand Wand – Mitte Rauchrohr siehe Abb. 3) beachtet werden. Das Maß M berücksichtigt den rückwärtigen Sicherheitsabstand von 20 cm aus der Prüfung der Feuerstätte.

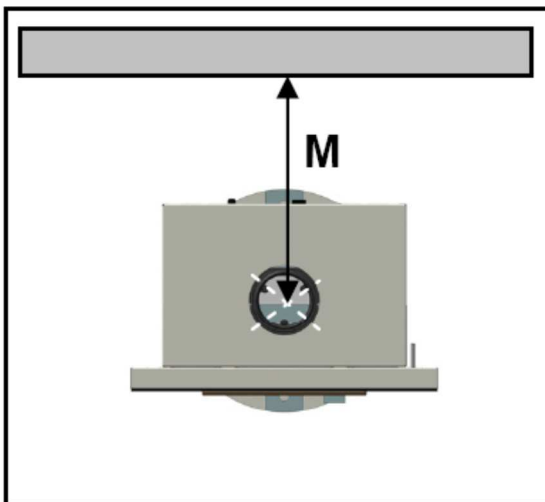


Abb. 3: Montagemaß K110A

Sicherheitsabstände innerhalb des Strahlungsbereichs (Abb. 4, Angaben in mm)

Im Sichtbereich (Strahlungsbereich) des Feuers muss von zu schützenden Bauteilen wie z.B. brennbaren Bauteilen, zu schützenden Wänden, Holzbalken, Möbeln oder auch zum Beispiel zu Dekostoffen / Gardinen etc. ein Mindestsicherheitsabstand A eingehalten werden:

$A \geq 100$ cm.

Dieser Sicherheitsabstand gilt im gesamten möglichen Schwenkbereich!

Der Sicherheitsabstand A reduziert sich nur dann auf Maß $B \geq 50$ cm, wenn ein hinterlüfteter, hitzebeständiger Strahlungsschutz (z.B. aus Stahlblech) dauerhaft vor das gesamte zu schützende Bauteil montiert wird.

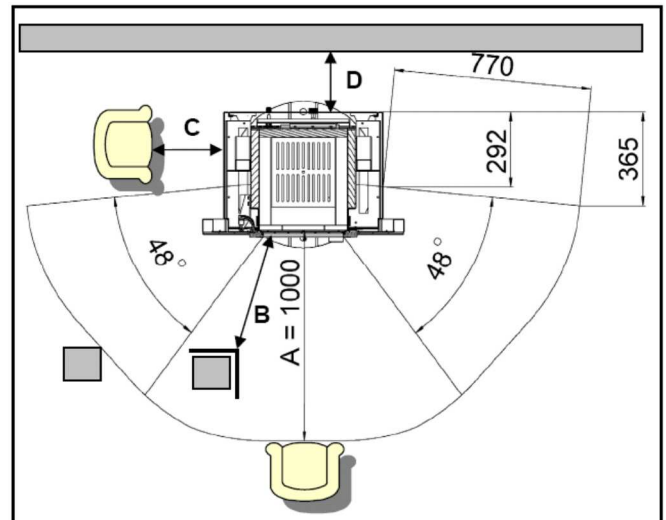


Abb. 4: Brandschutzabstände und Strahlungsbereich

Sicherheitsabstände außerhalb des Strahlungsbereichs (Abb. 4)

Außerhalb des Sichtbereichs (Strahlungsbereichs) des Feuers muss von zu schützenden Bauteilen wie z.B. brennbaren Bauteilen, zu schützenden Wänden, Holzbalken, Möbeln oder auch zum Beispiel zu Dekostoffen / Gardinen etc. ein Mindestsicherheitsabstand von C und D eingehalten werden:

$C \geq 30$ seitlich cm

Dieser Sicherheitsabstand gilt im gesamten möglichen Schwenkbereich!

$D \geq 20$ nach hinten cm

Brandschutzbestimmungen

Funkenschutzvorlage

(siehe Abb. 5 und Abb. 6)



ACHTUNG: Der K110A ist um $\pm 48^\circ$ drehbar – die Maße der Funkenschutzvorlage müssen im gesamten Verdrehbereich beachtet werden!

Fußböden aus brennbaren Materialien wie Teppich, Parkett oder Kork, müssen durch einen entsprechend dicken Belag aus nicht brennbaren Baustoffen, zum Beispiel Keramik, Stein, Glas oder Stahl ersetzt oder geschützt werden.

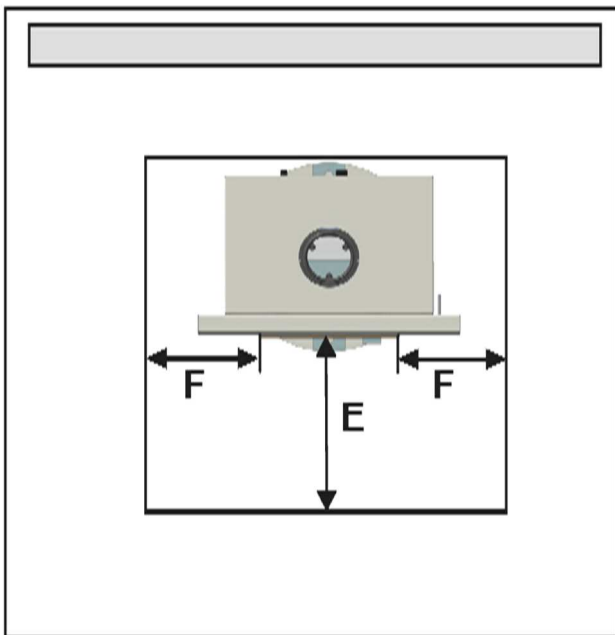


Abb. 5: Funkenschutzvorlage – Ofen gerade

Für die Funkenschutzvorlage müssen folgende Mindestmaße ab der Feuerraumöffnung eingehalten werden. Es gilt hierbei laut Feuerungsverordnung (FeuVO) nicht die Türkante, sondern die Feuerraumöffnung:

nach vorn: mindestens 50 cm (E)
seitlich: mindestens 30 cm (F)

Wir empfehlen eine zu diesen Maßen passende wotdke Funkenschutzplatte (siehe Preisliste).

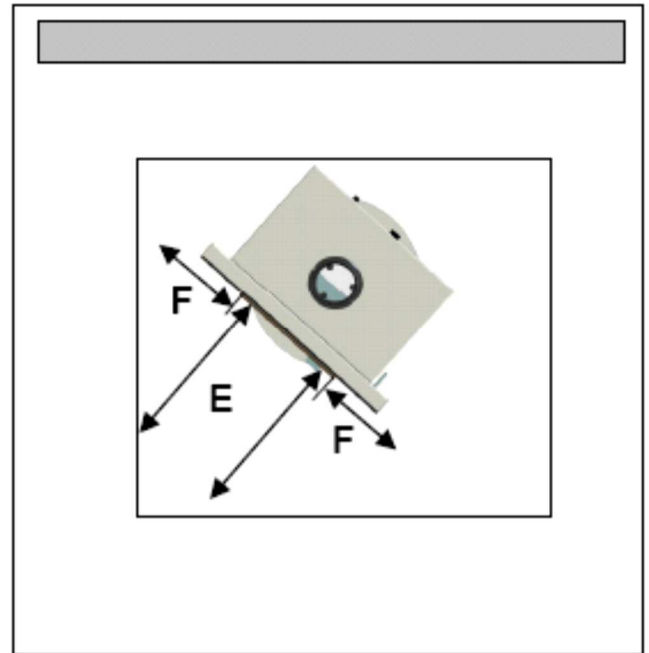


Abb. 6: Funkenschutzvorlage – Ofen gedreht

Installation / Verbrennungsluft / Anschluss an den Schornstein



Die jeweils örtlich gültigen Vorschriften und Regeln (z.B. Bauvorschriften, Landesbauordnung, feuerpolizeiliche Vorschriften, FeuVO) müssen unbedingt beachtet werden!

Vor Aufstellung des Kaminofens muss in Deutschland grundsätzlich der bevollmächtigte Bezirksschornsteinfeger informiert werden. Ein eventueller Termin für die Überprüfung der Installation und Erteilung der Betriebserlaubnis muss rechtzeitig mit ihm abgesprochen werden. Ohne vorherige Abnahme durch den Bezirksschornsteinfeger darf der Ofen nicht in Betrieb genommen werden!

Auspacken und Aufstellen



Die Waren sind unmittelbar bei Anlieferung auf erkennbare Beschädigungen und / oder Fehlmengen zu kontrollieren. Beanstandungen jeglicher Art sind vom anliefernden Frachtführer schriftlich zu quittieren und **wodtke** umgehend zu melden. Erst nach dem Auspacken erkennbare Transportschäden sind spätestens 7 Tage nach Auslieferung schriftlich bei **wodtke** anzuzeigen. Verspätete Reklamation können aus versicherungstechnischen Gründen nicht berücksichtigt werden.

Im Feuerraum bzw. in der Aschenlade befinden sich alle notwendigen Montage- und Zubehörteile:

- Hitzeschutzhandschuh
- Glasreiniger
- Feueranzünder
- Aufstell- und Bedienungsanleitung
- HiClean-Filter® Platten (2 Stück)

Den Ofen exakt waagrecht ausrichten. Bodenunebenheiten bei Bedarf ausgleichen.

Verpackungsmaterial

Das Verpackungsholz ist unbehandelt und kann getrocknet zum Heizen verwendet werden. Holzwerkstoffplatten, Kartons und Folien sind über örtliche Sammeleinrichtungen dem Recycling zuzuführen.

Transportsicherungen

Der Ofen ist mit 2 Schrauben im Sockel mit der Palette verbunden.



Trotz dieser Schrauben darf der Ofen auf der Palette keinesfalls gekippt oder von Hand transportiert werden. Vor dem Transport von Hand den Ofen immer von der Palette lösen. Gerät dabei unten am Grundkörper anfassen. Es besteht sonst die Gefahr, dass sich Teile des Ofens deformieren oder reißen.

Der Verdreh- und Arretierbereich des Ofens beträgt +/- 48° von der Mittellage. Durch Entfernen der Anschlagsschrauben, kann der Arretierbereich um 180° verdreht werden



Den Ofen exakt waagrecht ausrichten, damit es beim Drehen keine Verspannungen gibt. Bodenunebenheiten bei Bedarf ausgleichen.

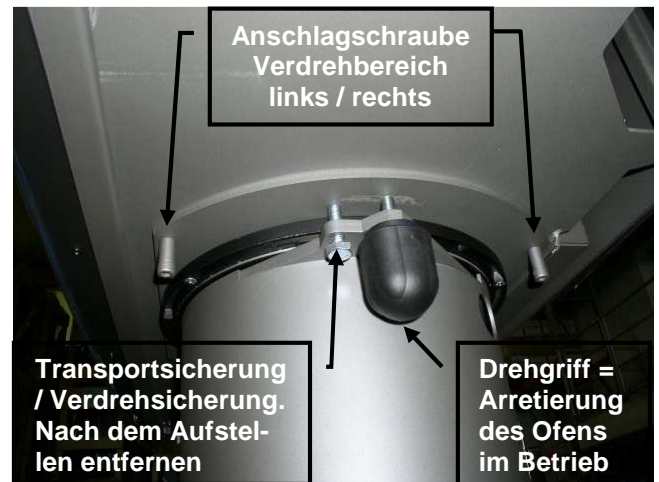


Abb. 7: Lage Drehgriff

Sockelgläser

Die Sockelgläser unten werden lose aufgelegt und können zum Reinigen bequem abgenommen werden. Hierzu die beigefügten Silikon-Klebenocken auf dem Stahl-Sockel an je 5 Punkten (5 x links + 5 x rechts) aufkleben und die Sockelgläser mit der Bedruckung nach unten lose auflegen.

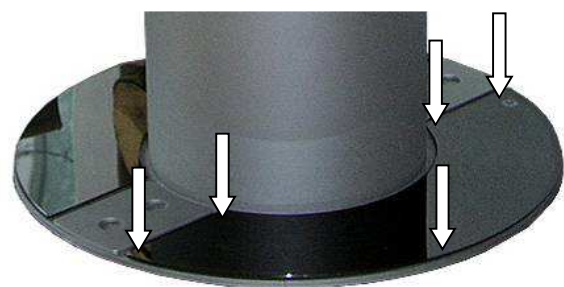


Abb. 8: Sockelgläser

Einbau der HiClean-Filter® Platten

Bevor der Ofen betrieben werden kann, müssen die mitgelieferten HiClean-Filter® Platten in den Feuerraum eingesetzt werden. Die Platten aus der Kartonverpackung entnehmen und oben im Brennraum parallel positionieren (siehe Abb. 12).



Abb. 9: Feuerraum ohne HiClean-Filter®

1. Eine HiClean-Filter® Platte über den Filterhalter hinten in den Feuerraum positionieren (Abb. 10). Danach nach vorne in die Endposition bringen, so dass die Platte auf der Halterung aufliegt (siehe Abb. 11).

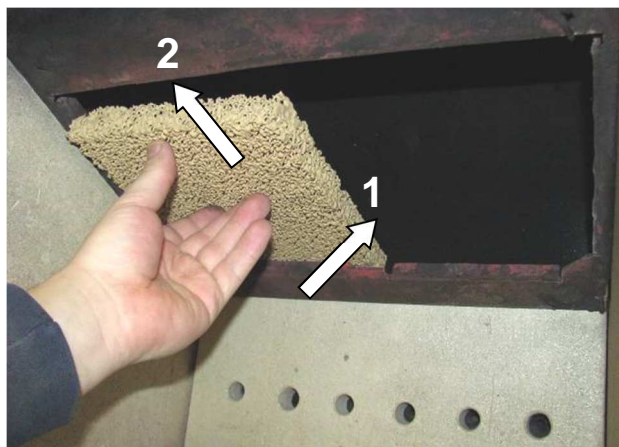


Abb. 10: Montage HiClean-Filter®

2. Die zweite HiClean-Filter® Platte auf die gleiche Weise einbauen.

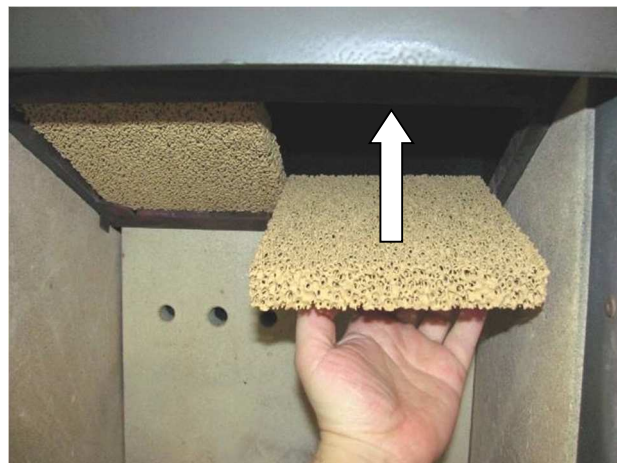


Abb. 11: Montage HiClean-Filter®

3. Am Ende ist darauf zu achten, dass kein Spalt auftritt zwischen den Platten (Abb. 12).

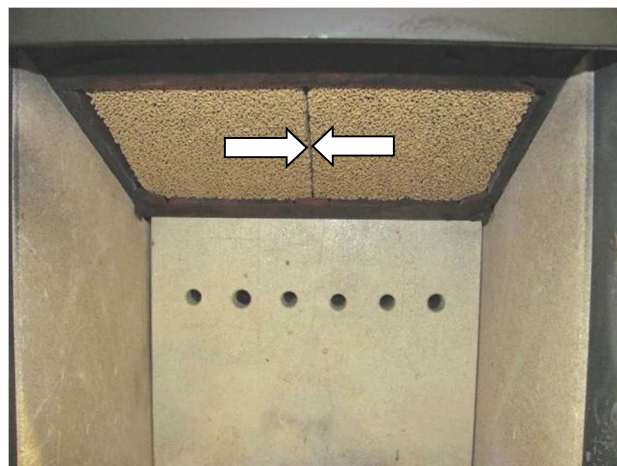


Abb. 12: Eingebauter HiClean-Filter®

Verbrennungsluft

Für den Verbrennungsvorgang wird permanent Sauerstoff bzw. Luft benötigt. In der Regel reicht die vorhandene Luft im Aufstellraum aus. Bei gut abgedichteten Fenstern und Türen, Vorhandensein von mechanischen Entlüftungen (z.B. Küche oder Bad) oder weiteren Feuerstätten (auch Gasterne) in der Wohnung, kann die einwandfreie Luftversorgung empfindlich gestört werden. Wenn dies zutrifft, besteht die Möglichkeit, die Verbrennungsluft extern aus einem anderen, genügend belüfteten Raum (z.B. Keller) oder Schacht zuzuführen (Beispiele im nächsten Kapitel). Der Ofen bietet hierzu einen Verbrennungsluftstutzen (\varnothing 100 mm) im Sockel (siehe Abb. 13).

Für die Luftleitung sollten nur glatte Rohre mit einem Mindestdurchmesser von 100 mm verwendet werden. Die Luftleitung sollte nicht länger als 4 m sein und nicht mehr als 3 Biegungen aufweisen. Verbrennungsluftleitungen sind fachgerecht gegen Schwitzwasser zu isolieren.

Diese Luftleitungen werden vom Schornsteinfeger überprüft und müssen hierfür, sowie für Reinigungszwecke zugänglich sein (Wartungsöffnungen in jedem Bogen vorsehen).

Führt die Leitung ins Freie, sollte sie mit einem geeigneten Windschutz versehen werden.

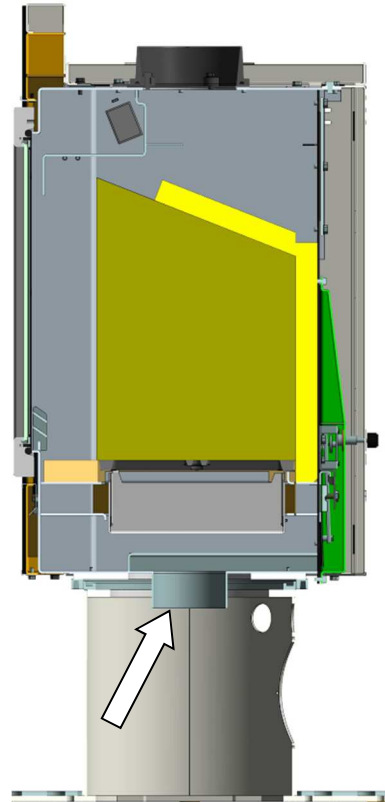


Abb. 13: Zentraler Verbrennungsluftstutzen



Die Zuluftleitung muss für raumluftunabhängigen Betrieb gasdicht ausgeführt werden. Hierzu die Luftleitungen an den Stoßstellen rundum mit hitzefestem Silikon abkleben oder wodka \varnothing 100 - Rauchrohre inklusive Dichtring verwenden (siehe Preisliste).

Bei raumluftunabhängiger Betriebsweise empfehlen wir außerdem:

- Verriegelung der Dunstabzugshaube z.B. über Fensterkontaktschalter bei Abluft oder alternativ Umluftbetrieb des Dunstabzuges.
- Einstellung der Lüftungsanlage auf möglichst geringen Unterdruck im Aufstellraum, jedoch maximal 8 Pa Unterdruck.

Versorgungs- / Anschlussmöglichkeiten Verbrennungsluft



Wichtige Hinweise:

- Die aufgeführten Funktionsskizzen sind Beispiele ohne Anspruch auf Vollständigkeit und ersetzen keine fachhandwerkliche Planung, Installation und Inbetriebnahme.
- Die ausreichende Verbrennungsluftversorgung ist (auch beim gleichzeitigen Betrieb mit raumluftechnischen Anlagen) durch entsprechende Dimensionierung und Ausführung (u.a. Einregulieren der Lüftung mittels wotke Differenzdruckcontrollers (DS01) sicherzustellen.
- Verbrennungsluftleitungen sind fachgerecht gegen Schwitzwasser zu isolieren

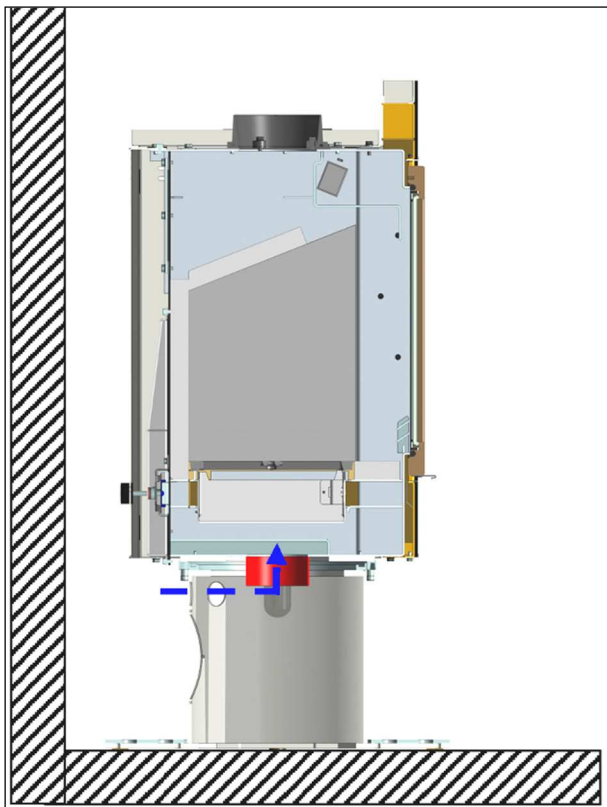


Abb. 14: Ansaugung aus dem Aufstellraum

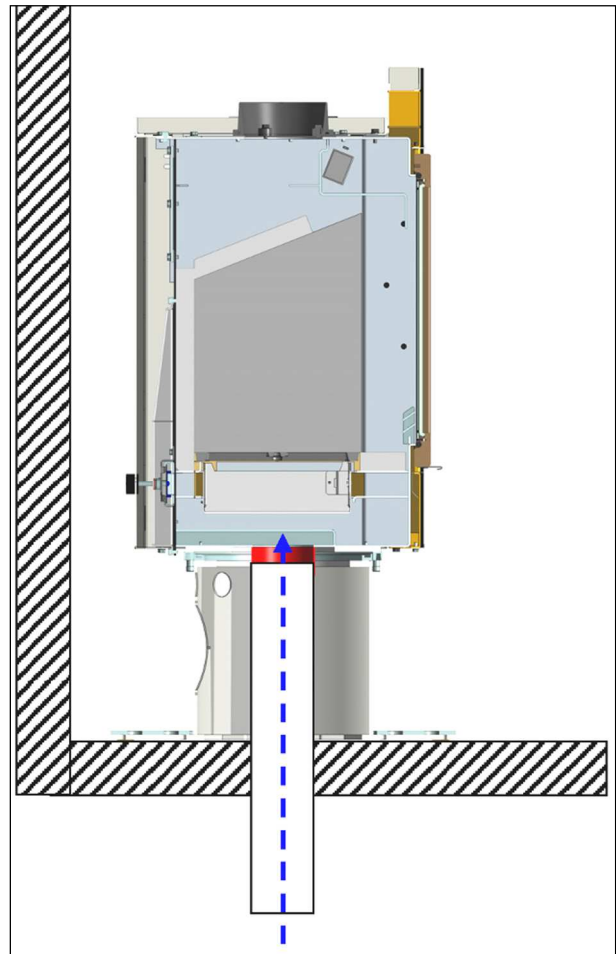


Abb. 15: Von unten Keller / UG (Empfehlung)

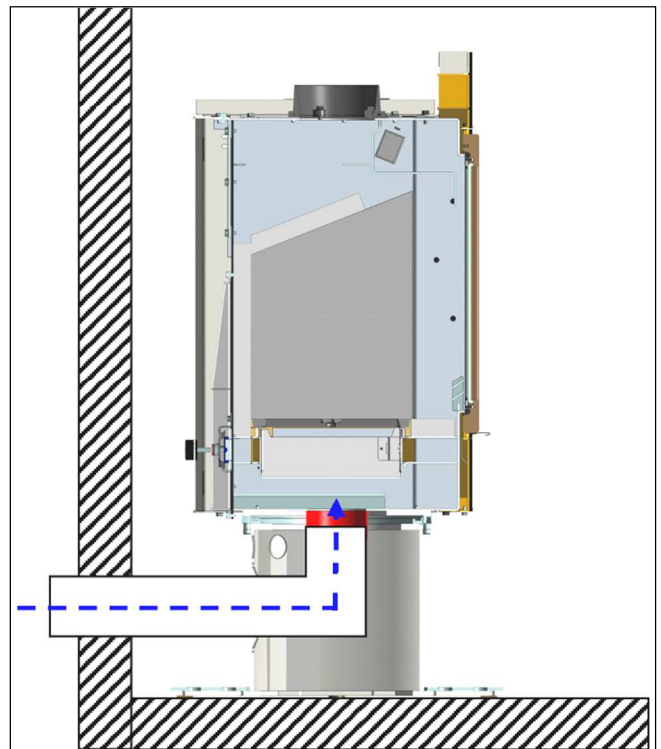


Abb. 16: Vom Nebenraum oder über separaten Luftschacht

Installation / Verbrennungsluft / Anschluss an den Schornstein

Schornstein

Der Ofen muss an einen für feste Brennstoffe geeigneten Schornstein angeschlossen werden. Für die Schornsteinbemessung gilt EN 13384. Für eine Berechnung können die Werte aus der Tabelle „Technische Daten“ (Seite 5) übernommen werden.

Verbindungsstück / Rauchrohre



Der Mindestabstand zwischen Verbindungsstück und zu schützenden Bauteilen ist nach Angaben des Herstellers des Rauchrohres auszuführen!

Wir empfehlen die Ausführung dieser Arbeiten ausschließlich durch einen Fachhandwerker ausführen zu lassen. Das Rauchrohr zum Schornstein ist entsprechend den Anforderungen der DIN 18160 auszuführen.



Führt das Rauchrohr durch Bauteile mit brennbaren Baustoffen, müssen im Umkreis vom mindestens 20 cm um das Rohr alle brennbaren Baustoffe durch nicht brennbare, formbeständige Baustoffe nach DIN 18160 (z.B. Gasbeton) ersetzt werden.



Abb. 17: Anschluss Rauchrohr am Schornstein

Achten Sie auch darauf, dass das Rauchrohr nicht in den freien Querschnitt des Schornsteins hineinragt. Mit einer passenden Rosette den Wandanschluss abdecken. Nach dem Anschluss an einen geeigneten Schornstein und fachgerechtem Fixieren der Rauchrohre ist der Ofen betriebsbereit. Vor der Inbetriebnahme muss der Ofen in Deutschland vom bevollmächtigten Bezirksschornsteinfeger abgenommen werden.



Bei raumluftunabhängiger Betriebsweise ist es wichtig, dass der Rauchrohranschluss gasdicht installiert wird. Dazu dürfen nur hitzebeständige Dichtmaterialien verwendet werden. Hierzu Rauchrohre z.B. mit hitzefestem Kleber für Temperaturen bis 700°C abdichten!

Brennstoffe

Zugelassene Brennstoffe

Im K110A dürfen nur die folgende, in der 1. BImSchV (Bundesimmissionsschutz-Verordnung) zugelassene Brennstoffe, verwendet werden:

- **Trockenes, naturbelassenes, stückiges Holz** einschließlich anhaftender Rinde. Hackschnitzel, Reisig oder Zapfen dürfen wegen möglicher Überlastung nur zum Anzünden verwendet werden. Ideal sind Holz-scheite, die nicht länger als 25 cm sind und eine Brennstofffeuchte von unter 20% haben.
- **Braunkohlenbriketts (nicht in Österreich!)**

Andere Brennstoffe führen zur Beschädigung des Kaminofens und belasten unsere Umwelt. Wird der Ofen mit nicht zugelassenen Brennstoffen betrieben, erlischt die Garantie.

Umwelttipp

Das Verbrennen von Müll und anderen, nicht zugelassenen Brennstoffen schadet Ihrem Heizgerät und der Natur. Giftige Inhaltsstoffe aus bedrucktem Papier, Kartonagen, lackiertem oder verleimtem Holz und Verpackungsmüll werden beim Verbrennen nicht vernichtet, sondern verbleiben in Haus und Garten. Umweltfreunde heizen verantwortungsbewusst mit trockenem Brennholz und schonen damit Mensch und Natur.

Holzarten

Holz verschiedener Baumarten hat unterschiedliche Heizwerte. Wird Holz nach Gewicht gekauft, so kommt man mit trockenem Nadelholz am günstigsten weg. Wer Holz in Raummetern kauft nimmt besser Laubholz. Laubhölzer sind als Kaminholz besonders gut geeignet, sie brennen mit ruhiger Flamme ab und bilden eine lang anhaltende

Glut. Nadelhölzer sind harzreich, brennen wie alle Weichhölzer schneller ab und neigen zum Funkensprühen.

Lagerung von Brennholz

Holz wird am besten in den Wintermonaten geschlagen und sofort, vor dem Lagern, gespalten. Das Austrocknen des Holzes wird so wesentlich beschleunigt. Vor dem Verbrennen muss Holz zwei bis drei Jahre luftig, vor Regen geschützt und frei von Verschmutzungen gelagert werden. Nach dieser Lagerzeit hat es nur noch 15 bis 20% Restfeuchte. Es heizt hervorragend und verbrennt schadstoffarm.

Brennholz wird am besten unter einem vorgezogenen Dach oder in einer luftigen Holzhütte gelagert. Zu Kreuzstapeln aufgeschichtet wird es schnell trocken. Frisch geschlagenes oder feuchtes Holz darf nicht im Keller oder in der Garage gelagert werden. Dort kann es nicht austrocknen, sondern es stockt und schimmelt. Holz darf niemals in eine Plastikplane eingepackt werden, es braucht Luft und Wind zum Trocknen.

Heizen mit Holz – eine Runde Sache

Bei der Holzverbrennung wird Kohlendioxid freigesetzt. Bäume und alle anderen Pflanzen benötigen Kohlendioxid für ihr Wachstum und filtern dieses aus der Luft. Zusammen mit gelösten Mineralien aus der Erde und Energie aus dem Sonnenlicht bildet der Baum neues Holz als Brennstoff sowie Sauerstoff für unsere Atemluft – der Kreislauf schließt sich. **Übrigens:** bei der natürlichen Verrottung entsteht die gleiche Menge CO₂, die bei der Verbrennung freigesetzt wird!

Holz ist nicht am Treibhauseffekt beteiligt! Holz kommt aus unseren heimischen Wäldern und hat eine positive Ökobilanz!

Wichtige Hinweise zum Heizbetrieb des Ofens

Die Feuerraumtür nur zum Nachlegen und Anzünden öffnen. Türe immer, auch im kalten Zustand, geschlossen halten. Sowohl Türe als auch Scheibe werden im Betrieb sehr heiß. Achten Sie darauf, dass die Scheibe nicht berührt wird. Benutzen Sie den Hitzeschutzhandschuh beim Nachlegen. Kinder nicht unbeaufsichtigt in Ofennähe lassen!



**Der Türgriff wird im Dauerbetrieb heiß!
Benutzen Sie die mitgelieferten Hitzehandschuhe!**

Vor Inbetriebnahme des wotke Kaminofens

- Alle Zubehörteile aus dem Aschekasten entnehmen und alle Schutzfolien entfernen!
- Die Anleitung genau durchlesen. Die richtige Bedienung gewährleistet eine einwandfreie Funktion Ihres Kaminofens, verhindert Schäden am Gerät und vermeidet unnötige Umweltbelastungen.
- Betriebserlaubnis muss vorhanden sein (in Deutschland Freigabe durch den bevollmächtigten Bezirksschornsteinfeger).

Umgang mit dem Brennstoff

Achten Sie auf die richtige Brennstoffmenge: Pro Auflage sollten nicht mehr als zwei bis drei Scheite (ca. 1,5 kg) auf einmal nachgelegt werden.

Des Weiteren ist zu beachten:

- Dünnes Holz verbrennt zu schnell und eignet sich daher nur zum Anheizen.
- Dickes Holz verbrennt sehr langsam, es „kokelt“ und kann viel Ruß erzeugen.
- Nur mit trockenem Holz erreichen Sie einen guten Wirkungsgrad und eine umweltschonende Verbrennung.
- Aschekasten regelmäßig leeren.



Der maximale Brennstoffdurchsatz darf nicht mehr als 1,8 kg/h betragen!

Erstes Anheizen

Alle Stahl- und Gussteile des Kaminofens wurden im Werk mit hochhitzebeständigem Lack beschichtet und eingebrannt. Beim ersten Anheizen des neuen Kaminofens trocknet der Lack nach. Dabei kann Geruch und Rauch entstehen.

Bitte beachten Sie folgende Ratschläge:

- Während dieses Vorgangs sollten sich keine Personen oder Haustiere länger als unvermeidbar im Raum aufhalten, da die austretenden Dämpfe gesundheitsschädlich sein können.
- Den Raum gut durchlüften, damit die frei werdenden Dämpfe abziehen können.
- Während der Aushärtezeit ist der Lack noch weich, lackierte Flächen möglichst nicht berühren.
- Das Aushärten des Lackes ist nach dem Betrieb mit großer Leistung beendet.

Anzünden

- **Die Zuluftleitung, falls vorhanden, öffnen.**
- Sekundär- und Thermoregler entsprechend den Geräteeinstellungen (Seite 15) einstellen
- Bei kaltem Schornstein im Rauchfang ein „Lockfeuer“ mit Anzündern oder Zeitung entfachen, um den nötigen Schornsteinzug herzustellen.
- Zum Anheizen zwei Holzscheite flach auf den Rost legen, dazwischen Kleinholz geben.
- Mit wotke Feueranzünder in Brand setzen. Niemals große Mengen von Papier oder Karton verwenden.



Abb. 18: Richtiges Anzünden

Es wird empfohlen bei einem Kaminzug > 20 Pa einen Zugregler zu installieren.

Zusätzliche Informationen zum Thema „Heizen mit Holz“ finden Sie: www.richtigheizenmitholz.de

Nachlegen

Mit dem Nachlegen möglichst warten bis der Brennstoff zur Grundglut heruntergebrannt ist. Die Feuerraumtür langsam öffnen. Die Primärluftzufuhr erfolgt automatisiert über die Thermoregelung. Ein manuelles Regeln der Verbrennungsluft entfällt.

Heizbetrieb mit Braunkohlebriketts

Wenn nach dem Anheizen die Holzscheite abgebrannt sind, können Braunkohlebriketts auf die Glut nachgelegt werden.

- Einstellungen entsprechend Geräteeinstellungen wählen
- 1 bis 2 Braunkohlenbriketts auflegen
- Aschekasten regelmäßig leeren.

Geräteeinstellungen

Wir empfehlen folgende Einstellungen. Diese können je nach Brennstoffsorte und Qualität sowie Schornsteinzug individuell angepasst werden.

Scheitholz:

- Sekundärluftregler: 1/2 Auf
- Thermoregler (Primärluft): Stellung 1

Braunkohlenbriketts:

- Sekundärluftregler: 1/4 Auf
- Thermoregler (Primärluft): Stellung 8

Die Einstellräder für die Lufteinstellung sind auf der Rückseite unten angebracht.

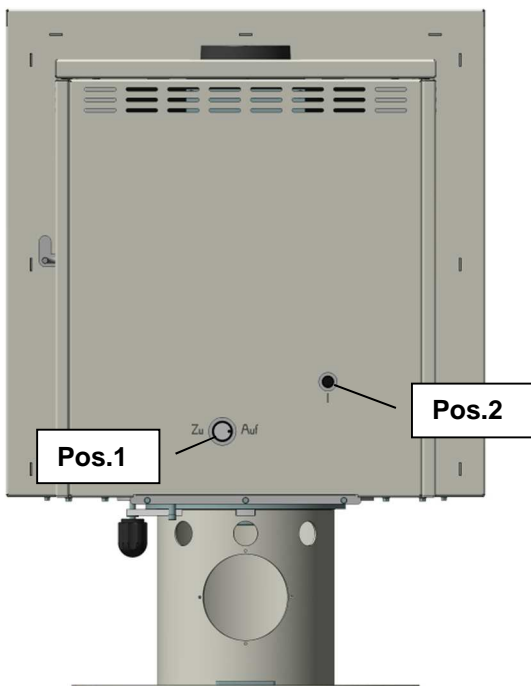


Abb. 19: Position Thermo- und Sekundärluftregler

Pos 1 = Sekundärluftregler
Pos 2 = Thermoregler

Sekundärluftregler

Zum Öffnen der Sekundärluft (Scheibenluft) den Drehknopf im Uhrzeigersinn drehen.

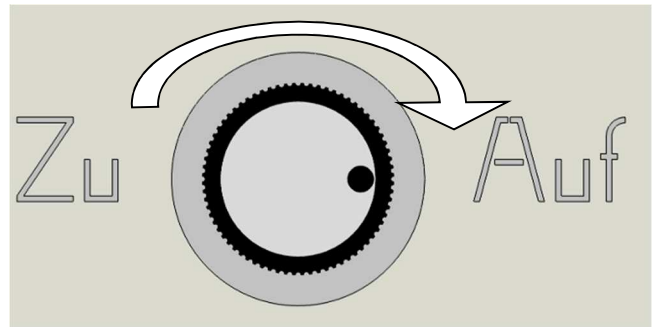


Abb. 20: Sekundärluftregler



Der Sekundärluftregler steuert die Verbrennungsluft und die Luft für die Scheibenspülung und sollte daher nie ganz geschlossen sein!

Thermoregler

Der wotke Thermoregler öffnet und schließt automatisch in Abhängigkeit von der Temperatur des Ofens die Primärluft. Die Grundeinstellung muss in der Regel nicht verändert werden. In Ausnahmefällen kann diese mit dem Stellrad beeinflusst werden. Zum Öffnen des Thermoreglers das Einstellrad im Uhrzeigersinn drehen.

Die Empfohlene Einstellung ist Position 1.

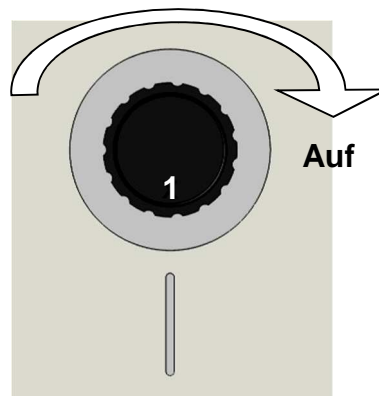


Abb. 21: Einstellung Thermoregler

Reinigung und Pflege

Bevor mit Pflege- oder Wartungsarbeiten begonnen wird, muss der Kaminofen abgekühlt sein. Die Häufigkeit der Wartungsintervalle ist neben der Betriebszeit auch von der Qualität des Brennstoffs abhängig.

Herausnehmen der Asche

In der Flachfeuerung verbrennt Holz zu einem geringen Rest Asche. Nur von Zeit zu Zeit muss diese Asche entnommen werden.



Vorsicht! In der Asche kann Glut verborgen sein. Deshalb die Asche nur in Blechgefäße füllen. Den mitgelieferten Hitzeschutzhandschuh benutzen.

Zum Entleeren der Aschelade muss der Gußrost aus dem Feuerraum entnommen werden. Zum entnehmen der Aschelade kann die "kalte Hand" verwendet werden (siehe Abb. 22).

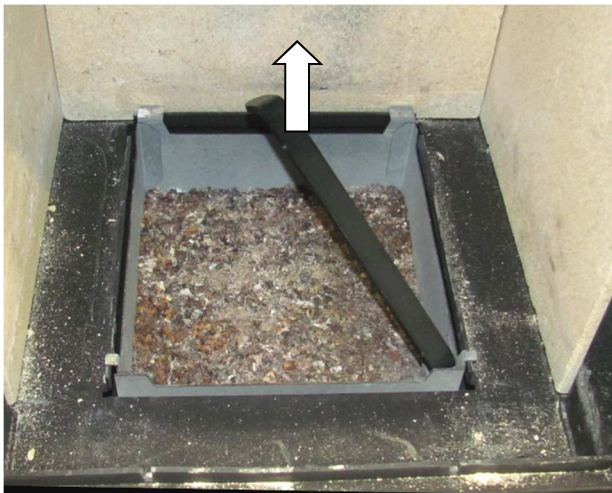


Abb. 22: Aschelade mit "kalter Hand"

Wir empfehlen das Reinigen des Feuerraums mit der wodtke Ash-Box als **Versatz für den Staubsauger**. Die Holzasche kann in abgekühltem Zustand als Reststoff entsorgt werden.

Reinigen der Glasflächen

Festbrennstoffe erzeugen naturgemäß Ruß, ein Verschmutzen der Sichtscheibe ist dadurch niemals völlig ausgeschlossen und stellt keinen Mangel dar. Alle Glasflächen lassen sich am einfachsten mit einem nebelfeuchten Tuch reinigen. Bitte Gläser nicht mit scheuernden Tüchern/Reinigern o.ä. behandeln, sondern nur in kaltem Zustand mit weichem Tuch und ohne festen Druck abwischen.

Wodtke Glasreiniger ist **nur für die unbedruckten Flächen der Feuerraumtürgläser** (Innenseite) geeignet. Hartnäckige Verschmutzungen können damit gelöst werden. Eine Probeflasche Glasreiniger gehört zum Lieferumfang.

Glasreiniger nur bei kaltem Glas einsetzen und die Hinweise auf der Flasche beachten!

Achtung: ausgelaufenen oder herabtropfenden Glasreiniger sofort mit viel Wasser und weichem Tuch abspülen / aufwischen, da sonst Ätzgefahr für Fußböden, Lack etc. besteht.

Das Feuerraumtürglas bleibt länger sauber, wenn Sie folgende Tipps beachten:

- Kleines Holz (Länge < 25 cm) und nur kleine Mengen Holz nachlegen
- Kein feuchtes Brennholz verwenden! Bei der Verbrennung entsteht auch Wasserdampf, der sich zusammen mit Rußpartikeln zuerst an der noch kalten Scheibe niederschlägt. Ausreichend und richtige Anzünder verwenden; Papier ist hierfür ungeeignet.
- Holz möglichst mittig und weit hinten im Feuerraum verbrennen, um einen direkten Kontakt der Flamme mit der Scheibe zu vermeiden.

Reinigen lackierter Flächen



Lackflächen erst nach dem ersten Anheizen reinigen!

Lackflächen mit einem nebelfeuchten Tuch abwischen, nicht scheuern. Keinen Glas- oder anderen lösungsmittelhaltigen Reiniger verwenden.

Reinigung der HiClean-Filter® Platten



Filter nur im kalten Zustand des Gerätes reinigen.

Bei ordnungsgemäßem Betrieb der Feuerstätte reinigt sich der HiClean-Filter® überwiegend von selbst.

Sind jedoch Asche oder Rußablagerungen auf der Oberfläche des Filters sichtbar, empfiehlt es sich diese Ablagerungen zu entfernen. Als Reinigungswerkzeug kann ein Handfeger verwendet werden, mit diesem können die Filterplatten vorsichtig abgefegt werden.

Im Falle von Ascheablagerungen im Filter kann dieser mit einem Staubsauger vorsichtig ausgesaugt werden. Dazu können die HiClean-Filter® Platten ausgebaut werden.

Achten Sie nach der Reinigung und dem Einbau darauf, dass die Platten richtig positioniert sind. Es dürfen keine Spalte zwischen der Feuerraumauskleidung und den Filterplatten auftreten.

Türmechanismus

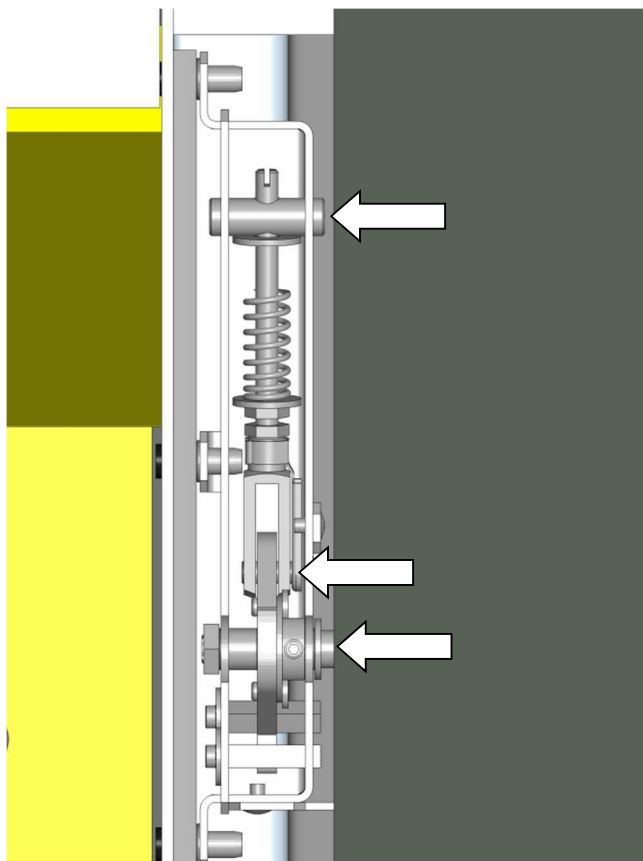


Abb. 23: Schlossmechanik

Mindestens einmal jährlich, möglichst vor Beginn der Heizperiode, ist der Schließmechanismus der Feuerraumtüre auf Leichtläufigkeit zu überprüfen und zu schmieren.

Auf jede Drehachse, in Abb. 23 mit Pfeilen hervorgehoben, wird etwas hochhitzebeständiges Öl gegeben, wir empfehlen hierfür wotke Neovalspray (Art.-Nr. 000 945).

Kurzes Sprühen genügt, überschüssiges Öl vorsichtig abtupfen, nicht wischen!



Achtung: Niemals bei heißem oder brennenden Kaminofen sprühen! Kaminofen vorher vollständig auskühlen lassen.

Für das Schmieren von beweglichen Teilen am Kaminofen darf ausschließlich hochhitzebeständiges Öl verwendet werden.

HiClean-Filter®

Der HiClean-Filter® oberhalb des Feuerraums sollte regelmäßig auf Asche- und Rußablagerungen hin überprüft und gereinigt werden (siehe Kapitel Reinigung auf Seite 10). Nach dem Reinigen müssen die Platten wieder richtig positioniert werden.

Bei einer Beschädigung (Riss oder Abbruch) der HiClean-Filter® Platten sind diese durch neue Platten zu ersetzen.

Feuerraum

Am Ende der Heizperiode sollte der Feuerraum des Ofens gründlich gereinigt werden. Dazu den Feuerraum und den Aschenladerraum z.B. mit einem Staubsauger gründlich aussaugen.

Umlenkungen

Die Umlenkung oberhalb des HiClean-Filters® sollte regelmäßig auf Asche- und Rußablagerungen hin überprüft und gereinigt werden. Zur Reinigung kann die Umlenkplatte vorsichtig herausgenommen werden. Nach dem Reinigen muss die Umlenkplatte wieder richtig positioniert werden.

Dichtungen

Auch der Zustand der Tür- und Glasabdichtungen muss überwacht werden. Die Dichtung bei Bedarf nachbessern, oder von einem Servicetechniker ersetzen lassen.

Rauchrohranschluss

Einmal im Jahr sollte das Verbindungsstück auf Ablagerungen überprüft und bei Bedarf gereinigt werden. Dafür kann z.B. der Schornsteinfeger beauftragt werden.

Verbrennungsluftführung

Es empfiehlt sich die Verbrennungsluftführungen einmal im Jahr zu überprüfen und gegebenenfalls zu reinigen.

Was tun, wenn...?

Das Feuer brennt schlecht oder die Sichtscheibe schnell verschmutzt

- **Brennholz zu feucht**
 - Trockenes Holz verwenden!
→ Holzfeuchte messen (Soll < 20%)
- **Falsches Anzünden**
 - Zu viel, zu langes Holz, zu wenige Anzünder und falsche Anzünder (wie Papier, Karton)
→ Zum Anzünden Kleinholz verwenden!
→ Anzünder von oben auf das Kleinholz legen und Feuer von oben mit geeigneten Anzündern (z.B. wodka Feueranzündern) entzünden
- **Falscher Brennstoff**
 - zu große Holzstücke / zu viel Holz / falsche Länge (Holzscheitlänge < 25 cm !)
 - Nur trockenes, unbehandeltes Holz verwenden. Resthölzer, Spanplatten etc. sind ungeeignet
 - Brennstoffmenge prüfen (siehe Angaben zum Heizbetrieb, Seite 14)
- **Frischlufzufuhr reicht nicht aus**
 - Fenster oder Türe öffnen, ebenso Frischluftklappe falls vorhanden
 - Gegebenenfalls Frischluftkanal und Außengitter überprüfen bzw. installieren
- **Schornstein zieht nicht**
 - Schornstein ist zu kalt, Lockfeuer mit Feueranzündern oder geknüllter Zeitung im Rauchfang / Schornsteinsohle entzünden
 - Schornstein-Dimensionierung nach EN 13384 überprüfen
 - Verbindungsstück überprüfen, falls nötig reinigen
 - Schornstein ggf. reinigen/prüfen lassen
 - Schornstein-Putztüren eventuell nicht geschlossen oder undicht

- **Sekundär- und Primärluftregler sind falsch eingestellt**
 - Die Einstellungen der Regler entsprechend den Geräteeinstellungen (Seite 15)
 - Speziell Sekundärluftregler nie ganz schließen, da dann keine Scheibenspülluft mehr auf die Sichtscheibe kommt

Wichtiger Hinweis: Ein Verschmutzen der Scheibe wird über die Scheibenspülung (AWS-System) wirkungsvoll verzögert, kann aber bei Festbrennstoffen nie ausgeschlossen werden und stellt keinen Mangel dar! Richtiges Anzünden, geeignete Brennstoffe/ Brennstoffmengen und richtige Reglereinstellung sowie ausreichender Schornsteinzug/ Verbrennungsluftversorgung sind für die Funktion des Ofens und AWS maßgeblich.

Es riecht nach Lack und raucht

- **Schutzlackierung trocknet nach**
 - Geruch und Rauch verschwinden nach mehrmaligem, starkem Heizen. Siehe auch „Erstes Anheizen“ (Seite 14)

Nach dem Anzünden entfacht das Feuer langsam bzw. schlecht

- **Schornsteinzug nicht ausreichend**
- **HiClean-Filter® verblockt**
 - Filter reinigen (siehe Reinigung auf Seite 16).

Maßnahmen bei Schornsteinbrand

- **Bei ungenügender Reinigung des Schornsteins, bei falschem Brennstoff (z.B. zu feuchtes Holz) oder falschen Verbrennungslufteinstellungen kann es zu einem Schornsteinbrand kommen!**
 - Schließen Sie in einem solchen Fall die Verbrennungsluft am Kaminofen und rufen Sie die Feuerwehr.



Niemals selbst versuchen den Schornsteinbrand mit Wasser zu löschen.

Leistungserklärung

Die Leistungserklärungen der Geräte, gemäß der Verordnung (EU) 305/2011, sind im Internet unter der folgenden Adresse zu finden:

<http://wodtke.com/service/downloads.html>



Bestimmungsgemäße Verwendung

Der Raumheizer K110A "Holiday" dienen ausschließlich der Erwärmung des Aufstellraums. Die Installation muss durch einen Fachhandwerker mit der entsprechenden Qualifikation durchgeführt werden. Zur bestimmungsgemäßen Verwendung gehören u.a. auch die Einhaltung der Bedienungs- und Montageanweisungen sowie die Einhaltung der jeweils örtlich gültigen Vorschriften und Regeln. Jede andere Verwendung gilt als nicht bestimmungsgemäß. Unerlaubte Eingriffe und Veränderungen am Gerät widersprechen den Festlegungen für das Inverkehrbringen und die Verwendbarkeit dieses Bauprodukts nach Bauproduktenrichtlinie und führen auch zum Erlöschen der Gewährleistungs- und Garantieansprüche.

Wichtiger Hinweis: Die Verwendung als raumluftunabhängige Feuerstätte erfolgt in Deutschland nach den Zulassungsrichtlinien und der Zulassung des Deutschen Instituts für Bautechnik (DIBt).

Kundendienst / Ihr Fachhändler

Sollten Sie jemals ein Problem mit Ihrem Kaminofen haben oder lassen sich Störungen nicht beheben, wenden Sie sich bitte an Ihren autorisierten Fachhändler.

Ihr Fachhändler:

Er wird Ihnen gerne weiterhelfen. Auf Wunsch wird er Ihren Ofen auch regelmäßig warten und das Gerät auf einwandfreie Funktion hin überprüfen.

Ersatzteile

Ersatzteile bekommen Sie über Ihren Fachhändler.

Bei Beanstandungen oder Bestellung von Ersatzteilen unbedingt Typ und Fertigungsnummer vom Typenschild angeben.

Behagliche Wärme und viele gemütliche Stunden mit Ihrem Kaminofen wünscht Ihnen Ihre wodtke GmbH

wodtke GmbH • Rittweg 55-57 • D-72070 Tübingen-Hirschau • Tel. 0 70 71/70 03-0 • Fax 0 70 71/70 03-50
info@wodtke.com • www.wodtke.com

© wodtke GmbH, 72070 Tübingen. Alle Rechte und Änderungen vorbehalten.
Für Druckfehler und Änderungen nach Drucklegung können wir leider keine Haftung übernehmen

Stand 07/2016 Art.-Nr. 951103