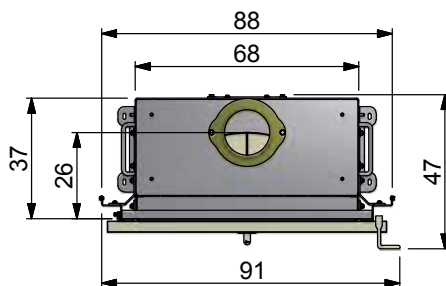
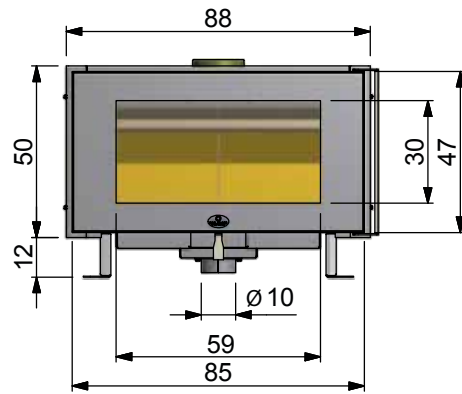
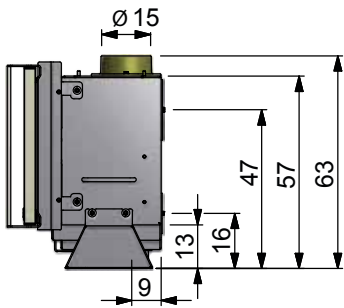
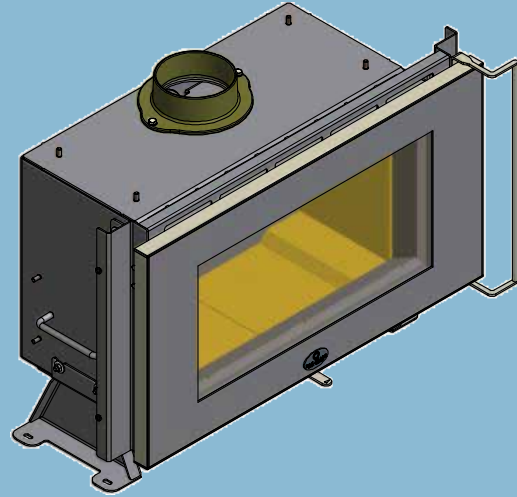




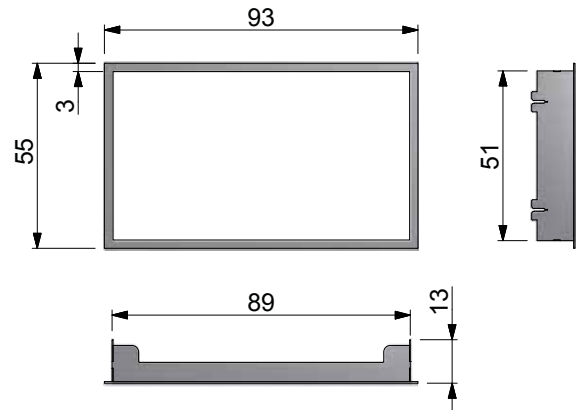
MAX BLANK
HIGH QUALITY

Kamineinsätze

KE Arima



Dekorrahmen



**Dekorrahmen:
Sonderfarben
und -größen
auf Anfrage!**



KE Arima

Art.-Nr.	Produkt	Lieferzeit in Wochen
525-2015	KE Arima	4

- Stahlkorpus anthrazit
- Türfacette Edelstahl
- Abgangsstutzen oben \varnothing 15 cm
- Türgriff vorne
- Türanschlag links (Anschlag rechts auf Anfrage)
- ansprechende horizontale Architektur
- breiter Brennraum über 60 cm
- Rauchrohrabgang auch seitlich möglich
- mit großem bedienerfreundlichem Edelstahl-Türgriff

Technische Daten für den KE Arima

	H x B x T
Außenmaße	63 x 91 x 47 cm
Einbaumaße	50 x 88 x 37 cm
Feuerraummaße	25 x 61 x 27 cm

	H x B
Feuerscheibe	30 x 60 cm
Tür	47 x 85 cm
Luftin- u. Luftaustrittsöffnung	\varnothing 800 cm ²
Rauchrohrabgang nach oben	\varnothing 15 cm
Zuluftstutzen	\varnothing 10 cm
Höhe bis Rauchrohrstutzen oben	97 cm
Höhe bis Mitte Rauchrohrabgang hinten o. seitlich	91 cm

Gesamtgewicht	144 kg
Gewicht Schamotte	30 kg

Zubehör für den KE Arima

Art.-Nr.	Produkt
----------	---------

Unbedingt bei Bestellung mit angeben:
Außenluftanschluss waagrecht oder senkrecht (im Lieferumfang enthalten)

40526-001	Dekorrahmen 93 x 55 x 13 cm anthrazit
40501-001	Dekorrahmen 93 x 59 x 13 cm anthrazit
40524-001	Konvektionsrahmen, reduziert den Wandabstand auf 4 cm

Traglager auf Seite 56!

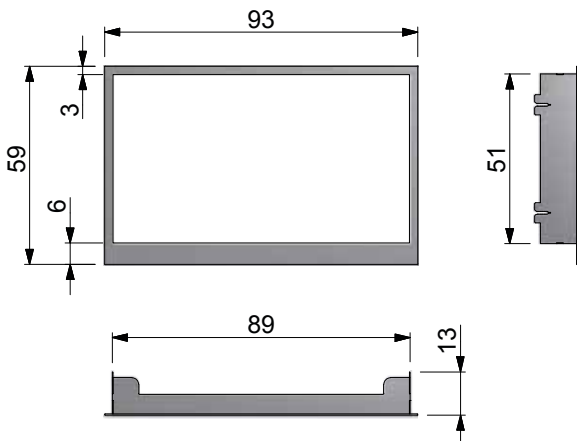
	Scheitholz/ Holzbriketts*
--	------------------------------

Nennwärmeleistung	7,0 kW
Raumwärmeleistung	7,0 kW
max. Abbrandmenge	2,5 kg/h
Wirkungsgrad	80,3%
CO (13 % O ₂)	0,088 %
CO (13 % O ₂)	1094,5 mg/m ³
Staub (13 % O ₂)	30 mg/m ³
NO _x (13 % O ₂)	147,8 mg/m ³
CxHy (13 % O ₂)	65,6 mg/m ³

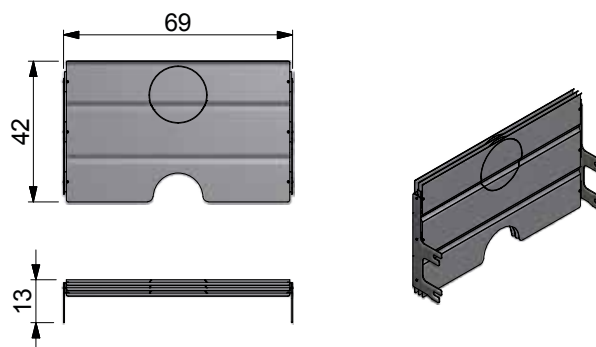
Daten zur Schornsteinberechnung nach EN 13229

Abgasmassenstrom	7,7 g/s
Abgastemperatur am Stutzen	355°C
Mindestförderdruck	12 Pa

Dekorrahmen



Konvektionsrahmen



Alle Angaben sind Prüfstandswerte.

Der Kamineinsatz wurde mit einer Rauchrohrlänge von 0,5m geprüft.

*) Ausschließlich Holzbriketts nach Norm DIN EN ISO 17225-3 Eigenschaftsklasse A1 zugelassen.

Technische Änderungen sind vorbehalten.

Erfüllt im Scheitholz- Holzbrikett die neuesten Normen (siehe Seite 55).