

# MONTAGE-ANLEITUNG

Typenschild für Ihr Heizgerät



**Stratos S**  
**Stratos L**  
**Stratos M**  
**Stratos BF**

Bitte entnehmen Sie weitere wichtige  
Hinweise auf der nächsten Seite!

# Anbringung des Typenschildes

**Der Gesetzgeber schreibt vor, das beigefügte Typenschild an Ihrem Heizgerät anzubringen. Die technischen Geräte-Daten müssen für die Abnahme durch den Schornsteinfeger am Heizgerät ersichtlich sein.**

Sie haben somit die freie Wahl, das Typenschild je nach Aufstellungssituation so anzubringen, dass es gut zu lesen und der ausgewählte Platz, gut in das Gesamtofenbild passt.

## **Vorgehensweise zur Anbringung des Typenschildes:**

1. Typenschild vom Umschlag entfernen
2. Anbringung des Schildes an einer ersichtlichen Stelle des Gerätes, je nach Aufstellungsart im unteren Bereich des Ofens an einer nicht allzu heißen Stelle.

Unsere Empfehlung:

- a) am unteren Bereich der Rückwand
  - b) am unteren Bereich der Seitenverkleidung
  - c) an der Schublade
  - d) am Stein – oder Stahlboard
3. Klebefolie abziehen und an die von Ihnen vorgesehene Stelle ankleben. Das Typenschild und der Klebefilm haben eine Hitzebeständigkeit von ca. 180°C.

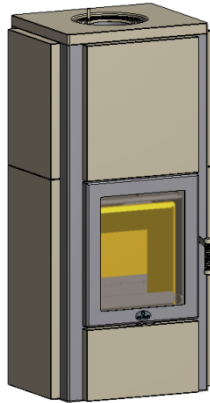
## **→ Seriennummer:**

Die Seriennummer des Heizgerätes finden Sie bei geöffneter Feuerraumtüre im unteren Bereich der Brennraumöffnung.



# MONTAGE-ANLEITUNG FÜR KAMINOFEN

## Modell: Stratos



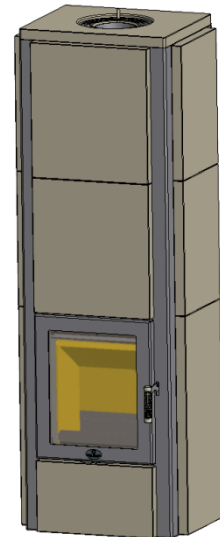
Stratos S



Stratos M



Stratos BF



Stratos L

### Inhalt:

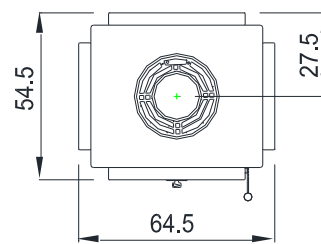
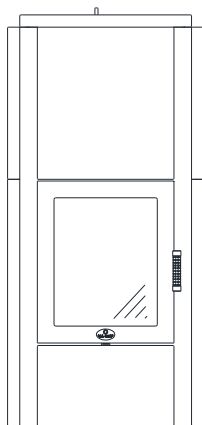
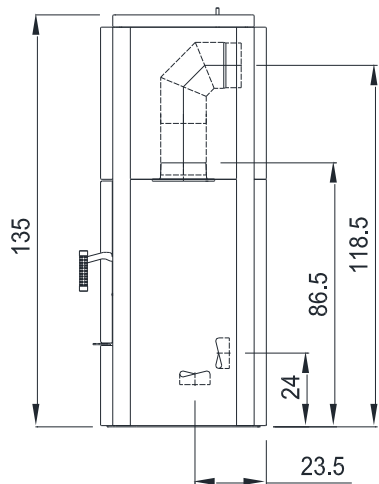
		<b>Seite</b>
1	Datenblatt	4
2	Sicherheitsabstände	7
3	Weitere Hinweise	8
4	Luftschieberstellungen	9
5	Einbau der Schamotte	10
6	Reinigung	12
7	Montage	13
8	Außenluftanschluß	23
9	Zubehör	24
10	Lieferumfang	24
11	Produktdatenblatt	25

**Technische Änderungen vorbehalten.**

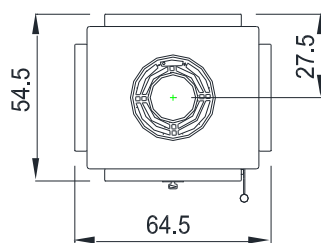
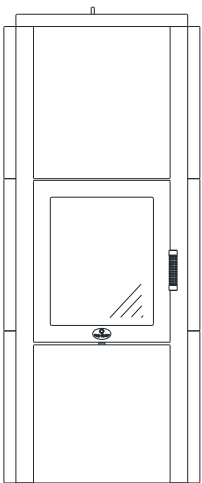
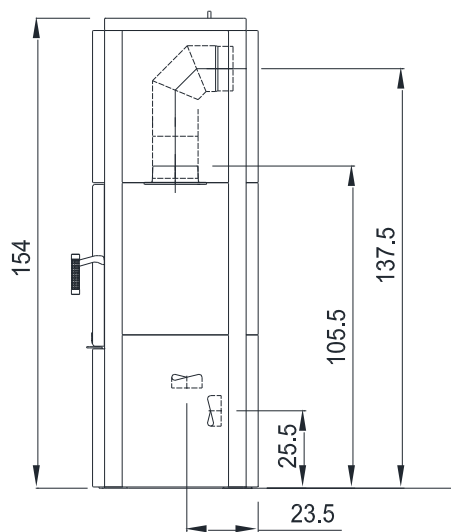
**Bitte lesen Sie Ihre Technische Anleitung und die beiliegende Aufstellungs- und Bedienungsanleitung aufmerksam durch und bewahren diese gut auf!**

**Nationale und Europäische Normen, sowie die jeweils länderspezifischen Vorschriften (z.B. Landesbauordnungen und FeuVO) und die gültigen örtlichen Bestimmungen sind zu beachten!**

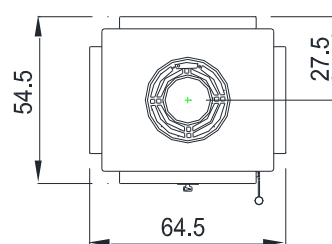
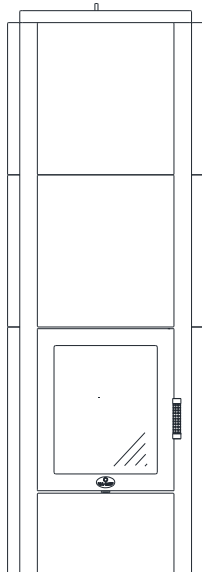
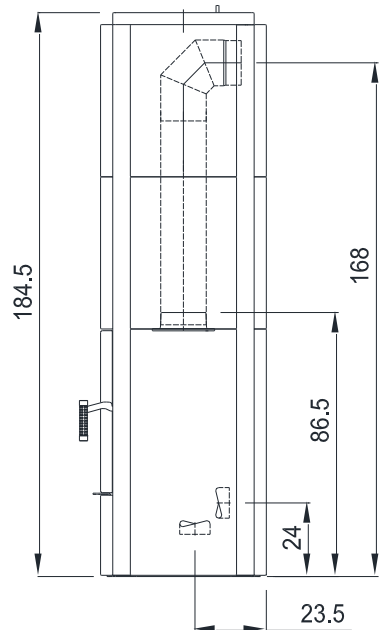
# 1 Datenblatt (Maße in cm)



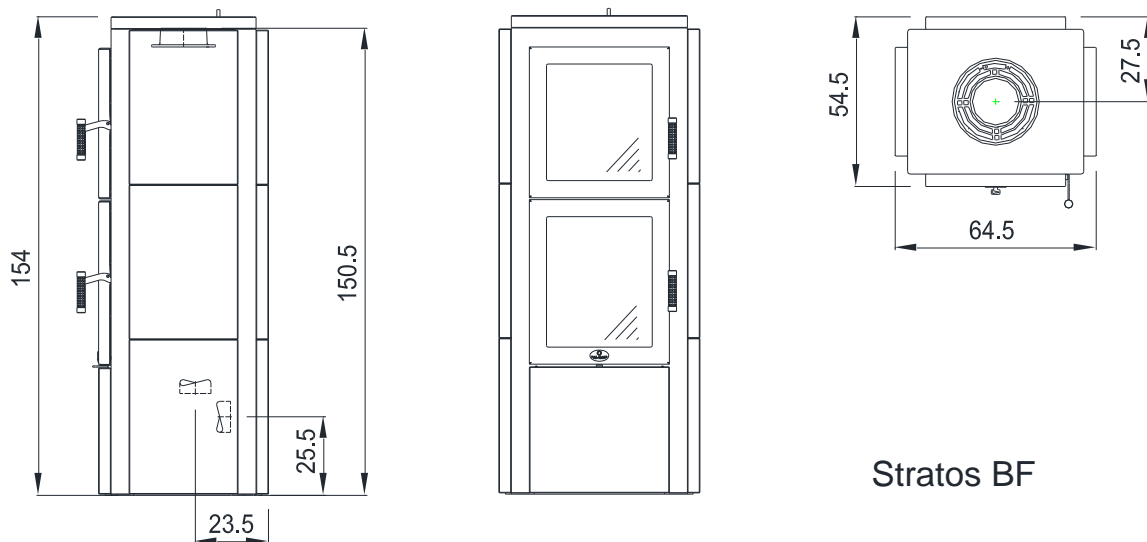
Stratos S



Stratos M



Stratos L



Stratos BF

Technische Daten	Stratos S	Stratos M	Stratos L	Stratos BF
Höhe	135 cm	154 cm	184,5 cm	154 cm
Breite	64,5) cm	64,5 cm	64,5 cm	64,5 cm
Tiefe	54,5 cm	54,5 cm	54,5 cm	54,5 cm
Gesamtgewicht (ohne Speichersteine)	387 kg	430 kg	491 kg	447 kg
Gewicht Schamotte	26 kg	26 kg	26 kg	26 kg
Speicherblock (Option)	152 kg	152 kg	max. 304 kg	
Rauchrohrstutzen	Ø 150 mm	Ø 150 mm	Ø 150 mm	Ø 150 mm
Außenluftanschluß	Ø 100 mm	Ø 100 mm	Ø 100 mm	Ø 100 mm
Füllraumbreite	37 cm	37 cm	37 cm	37 cm
Füllraumtiefe	29 cm	29 cm	29 cm	29 cm
Heiztürhöhe	53 cm	53 cm	53 cm	53 cm
Heiztürbreite	45 cm	45 cm	45 cm	45 cm
Feuerscheibenhöhe	42 cm	42 cm	42 cm	42 cm
Feuerscheibenbreite	34 cm	34 cm	34 cm	34 cm

Technische Daten - Backfach	Stratos BF		
Backfach Türhöhe	48,5 cm	Backfach Füllraumbreite	34 cm
Backfach Türbreite	45 cm	Backfach Füllraumhöhe	30 cm
		Backfach Füllraumtiefe	30 cm

<b>Prüfwerte nach DIN EN 13240</b>	<b>Zeitbrandfeuerstätte</b>
Zulässige Brennstoffe	Scheitholz, Holzbriketts <sup>1)</sup>
max. Abbrandmenge	2,9 kg / Stunde
Nennwärmeleistung	6,5 kW
Raumwärmeleistung	6,5 kW
Wärmeleistungsbereich	6,5 kW – 3,3 kW
Wirkungsgrad	83 %
CO (13%O <sub>2</sub> )	1074 mg/m <sup>3</sup>
CO (13%O <sub>2</sub> )	0,086 %
Staub (13%O <sub>2</sub> )	31 mg/m <sup>3</sup>
NO <sub>x</sub> (13%O <sub>2</sub> )	110 mg/m <sup>3</sup>
OGC (C <sub>x</sub> H <sub>y</sub> ) (13%O <sub>2</sub> )	51 mg/m <sup>3</sup>
Raumheizvermögen	70-250 m <sup>3</sup>

#### **Daten zur Schornsteinberechnung nach EN 13384**

Abgasmassenstrom	10,3 g/s
Abgastemperatur am Stutzen	268 °C
Mindestförderdruck	11 Pa
für Mehrfachbelegung des Schornsteins geeignet	

alle Angaben sind Prüfstandswerte

Angaben zum Raumheizvermögen können je nach Gebäudesituation abweichen

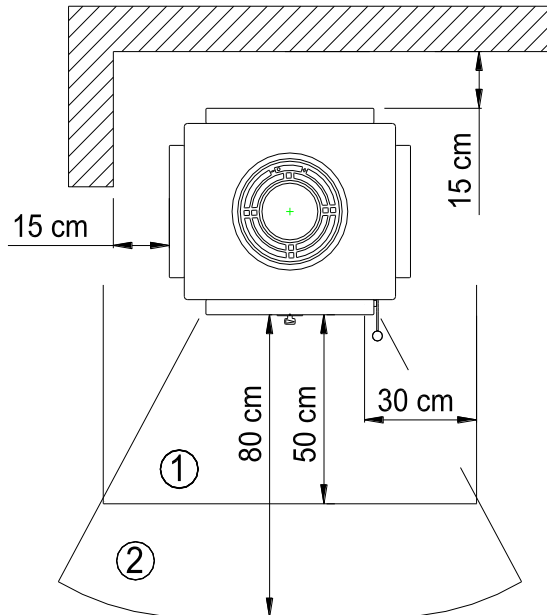
<sup>1)</sup> **Ausschließlich Holzbriketts nach Norm DIN EN ISO 17225-3 Eigenschaftsklasse A1 zugelassen**

Technische Änderungen vorbehalten

<b>Folgende Prüfnormen und Anforderungen werden erfüllt</b>		
EN 13240	1. BImSchV Stufe 2	Österreich Art. 15a B-VG
BStV München	BStV Regensburg	FBStVO Aachen
Schweiz LRV 2011	VKF-Nr. 25846	

## 2 Sicherheitsabstände

Alle brennbaren Bauteile, Möbel und Gegenstände in der näheren Umgebung des Kaminofens sind gegen Hitzeeinwirkung zu schützen. Insbesondere sind die jeweils gültigen Landesvorschriften sowie die örtlich geltenden Vorschriften zu beachten.



- 1...Feuerschutzplatte
- 2...Strahlungsbereich

### Abstände zu brennbaren Bauteilen:

Im **Strahlungsbereich (2)** der Feuerscheibe muss ein Abstand von **80 cm** zu brennbaren Bauteilen eingehalten werden.

**Seitlich** und **Hinten** ist ein Abstand von mind. **15 cm** zu brennbaren Wänden einzuhalten.

Bei einem brennbaren Fußboden ist dieser mit einer **Feuerschutzplatte (1)** zu schützen, die von der **Feuerraumöffnung** aus gemessen, seitlich mind. **30 cm** und nach vorne mind. **50 cm** den Fußboden abdeckt.

Bei der Wahl der Bodenplatten sind die örtlichen Bestimmungen und die Genehmigung des Schornsteinfegers zu beachten.



### 3 Weitere Hinweise

Mit Einhaltung der Sicherheitsabstände zu brennbaren und schützenswerten Bauteilen erfüllen Sie die Feuerungsverordnung (FeuVo) der Bundesländer, die die Vorschriften zur Aufstellung der Feuerungsanlagen regelt.

Zu nicht brennbaren Bauteilen kann der Abstand verringert werden.

Trotz Einhaltung obiger Sicherheitsabstände kann es bei empfindlichen Wandmaterialien zu Verfärbungen kommen, die jedoch keinen Anspruch auf Garantieleistungen gewähren.

Ihr Kaminofen ist eine Zeitbrandfeuerstätte.

Der Kaminofen sollte deshalb weder deutlich noch dauerhaft überlastet werden.

Im Normalbetrieb des Kaminofens bleibt der Heitzürgriff kühl. Sollte der Heitzürgriff dennoch einmal zu heiß werden, dann verwenden Sie einen Schutzhandschuh.

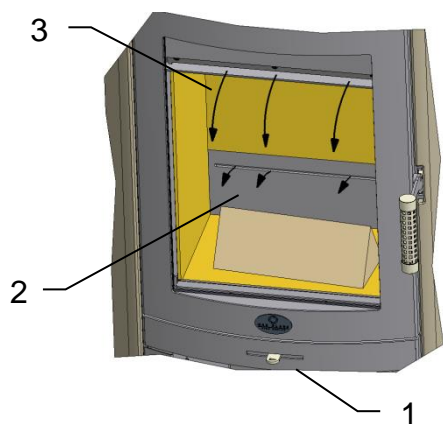
Der Mindestförderdruck beträgt 11 Pa. Der maximale Förderdruck beträgt 15 Pa. Über 15 Pa Unterdruck ist eine Förderdruckbegrenzung vorzunehmen.

Bei Außenluftanschluß ist zu berücksichtigen das der atmosphärischer Luftdruck dem des Umgebungsluftdrucks entspricht. Bei Über- bzw. Unterdruck kann die zu negativen Beeinträchtigungen des Abbrandverhaltens führen.

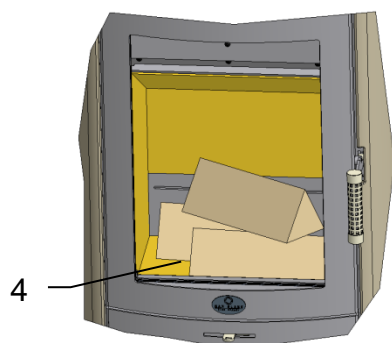
Die Dichtungen an den Feuerraumtüren und Glasscheiben sind thermisch belastet und können verschleifen. Deshalb die Dichtungen regelmäßig überprüfen und 1x jährlich austauschen.



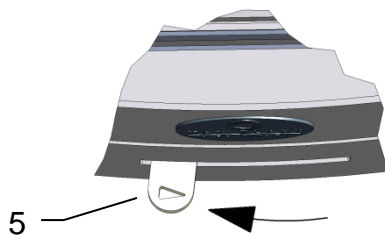
## 4 Luftschieberstellungen



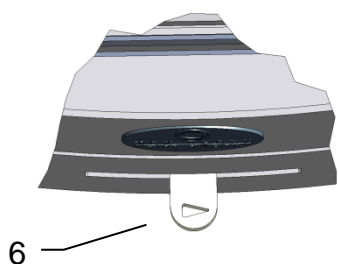
Die für den Abbrand benötigte Verbrennungsluft wird über den Luftschieber (1) geregelt. Mit dem Luftschieber (1) wird die Primärluft (2) und die Sekundärluft (3) mit einem Hebel geregelt.



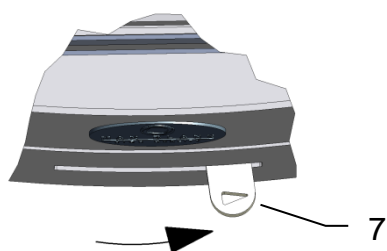
Der Abbrand einer Brennstoffmenge (4) von 2,0 bis 2,2 kg (entspricht ca.3 Stk. Holzsplit) dauert je nach Brennstoffqualität, Schornstein- und Witterungsbedingungen ca. 40 bis 45 Minuten. Nach Abbrand und Erreichen der Grundglut kann eine neue Brennstoffmenge aufgelegt werden.



Luftschieber ganz links (5), gemäß dem Pfeilsymbol:  
→ Verbrennungsluft geöffnet



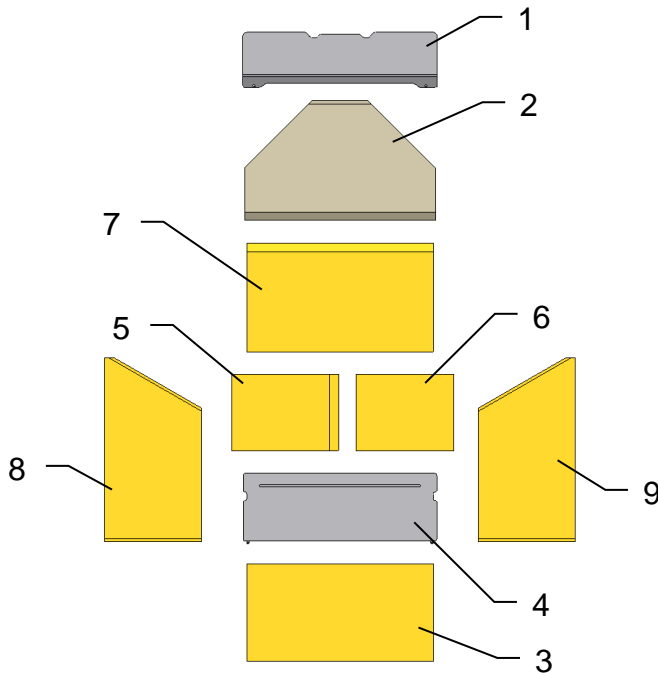
Luftschieber mitte (6):  
→ in dieser Position wird die Nennlast erreicht



Luftschieber ganz rechts (7):  
→ Verbrennungsluft geschlossen

## 5 Einbau der Schamotte

Die für den Kaminofen konzipierten Schamotteteile werden nicht mit Mörtel, Kleber oder ähnlichen Materialien ausgemauert. Die einzelnen Schamottesteine werden wie folgt beschrieben in der richtigen Reihenfolge in den Brennraum eingesetzt. Dabei ist auf den richtigen Sitz der Schamotte zu achten, um eine einwandfreie Funktion des Ofens zu gewährleisten.

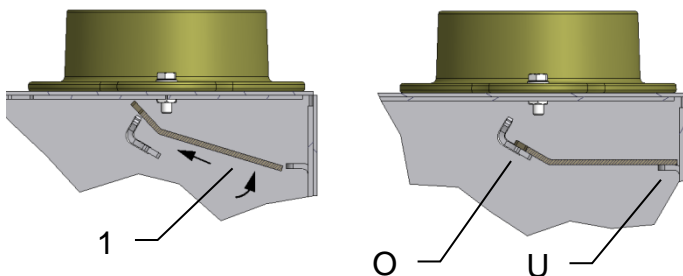


Prüfen der Schamottesteine und Umlenkplatten auf Vollständigkeit.

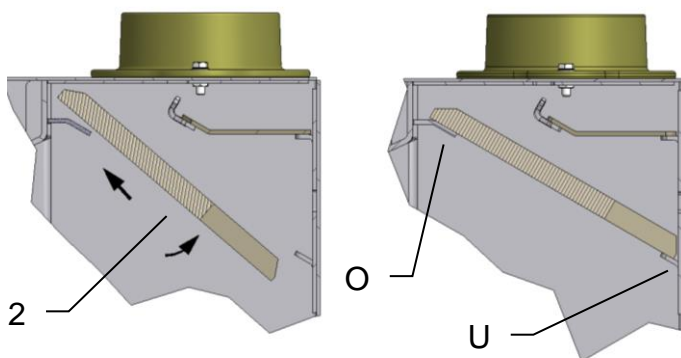
Schamottesteine und Umlenkplatten griffbereit neben Kaminofen legen.

Ofentür öffnen und mit geeignetem Hilfsmittel (z.B. Holzbrett) gegen selbsttätiges Schließen sichern.

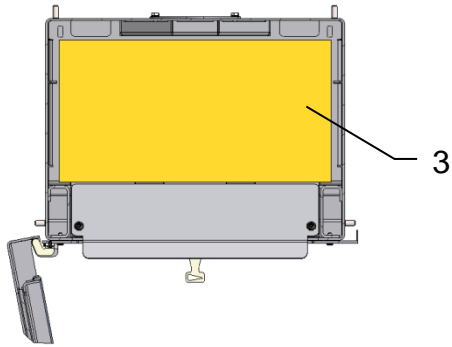
Brennraumboden auf Verunreinigungen prüfen und evtl. säubern



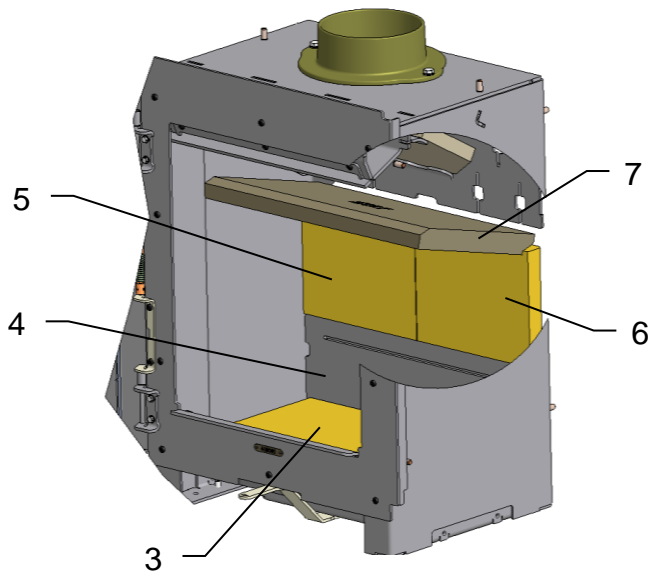
Stahlumlenkplatte (1) wie abgebildet in den Brennraum einfahren und auf den oberen (O) und hinteren (U) Auflegewinkel ablegen.



Umlenkplatte (2) wie abgebildet in den Brennraum einfahren und auf den oberen (O) und hinteren (U) Auflegewinkel ablegen.



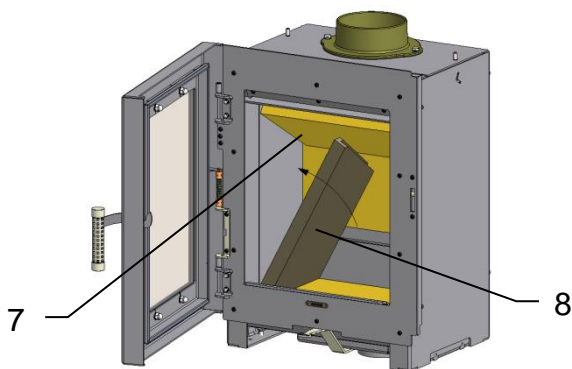
Bodenplatte (3) mit Sichtseite nach oben in den Brennraum einlegen, zu den Seitenwänden ausmitteln und nach vorne schieben.



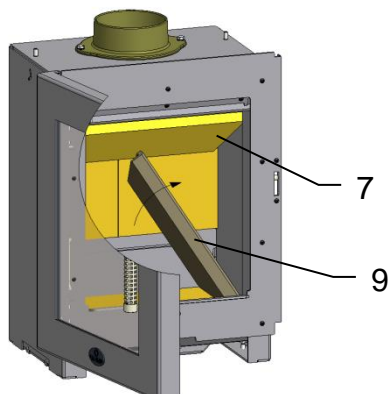
Primärluftleiste (4) hinter der Bodenplatte (3) in den Brennraum stellen und ausmitteln. Die Bodenplatte (3) nach hinten schieben.

Den linken (5) und den rechten Rückwandstein (6) mit Sichtseite zum Feuerraum einsetzen und ausmitteln.

Deckelplatte (7) mit dem Falz auf die Rückwandsteine (5) (6) legen.

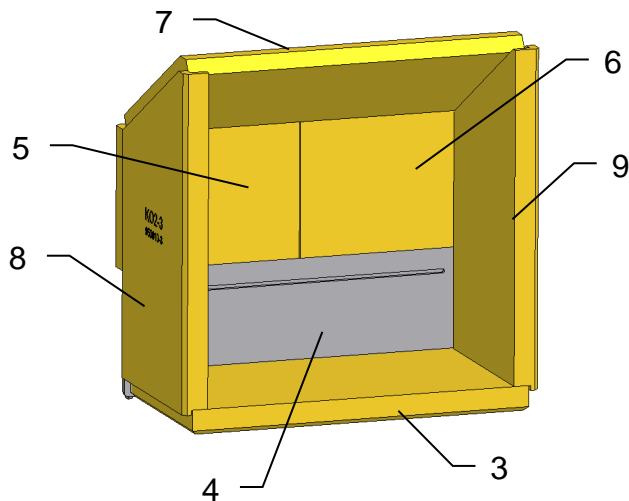


Linken Seitenstein (8) mit Schräge zum Rückwandstein einsetzen und an die Brennraumseitenwand schieben. Dabei die Deckelplatte (7) etwas anheben und in den Falz des linken Seitensteines (8) legen.



Rechten Seitenstein (9) in den Brennraum stellen und an den Brennraum kippen.

Darauf achten, dass die Deckelplatte (7) beidseitig im Falz der Seitensteine liegt.



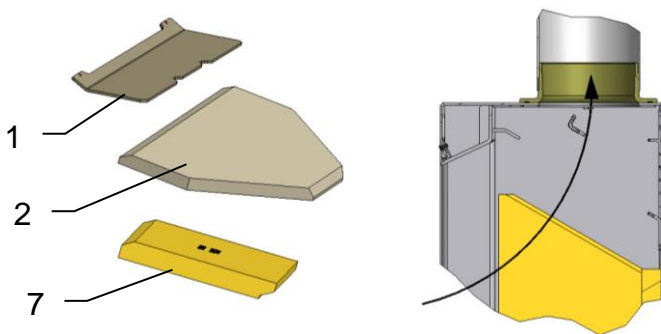
Schamotteeinbau prüfen!  
Bei einem richtigen Einbau sind keine offenen Fugen sichtbar.

**Der Ausbau der Schamotte erfolgt in umgekehrter Reihenfolge.**

## 6 Reinigung

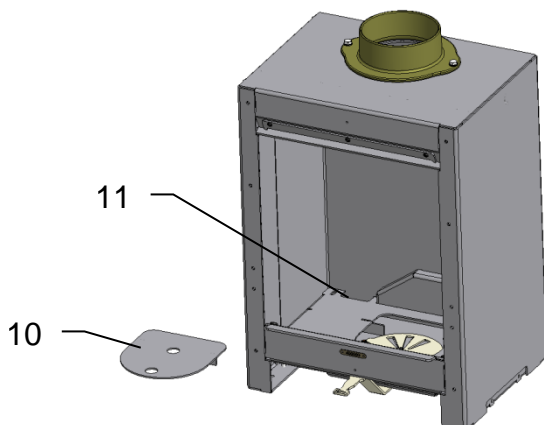
Zum gründlichen Reinigen des Feuerraumes kann die Schamotteauskleidung in umgekehrter Reihenfolge wie in Kapitel 5 beschrieben ausgebaut werden. Dadurch kann der Feuerraum und die Verbrennungsluftöffnungen noch besser gereinigt werden.

Zum Reinigen der Rauchrohre können Sie die Umlenkplatten im Kaminofen herausnehmen und dadurch den entfernten Ruß von den Rauchrohren im Brennraum entnehmen.



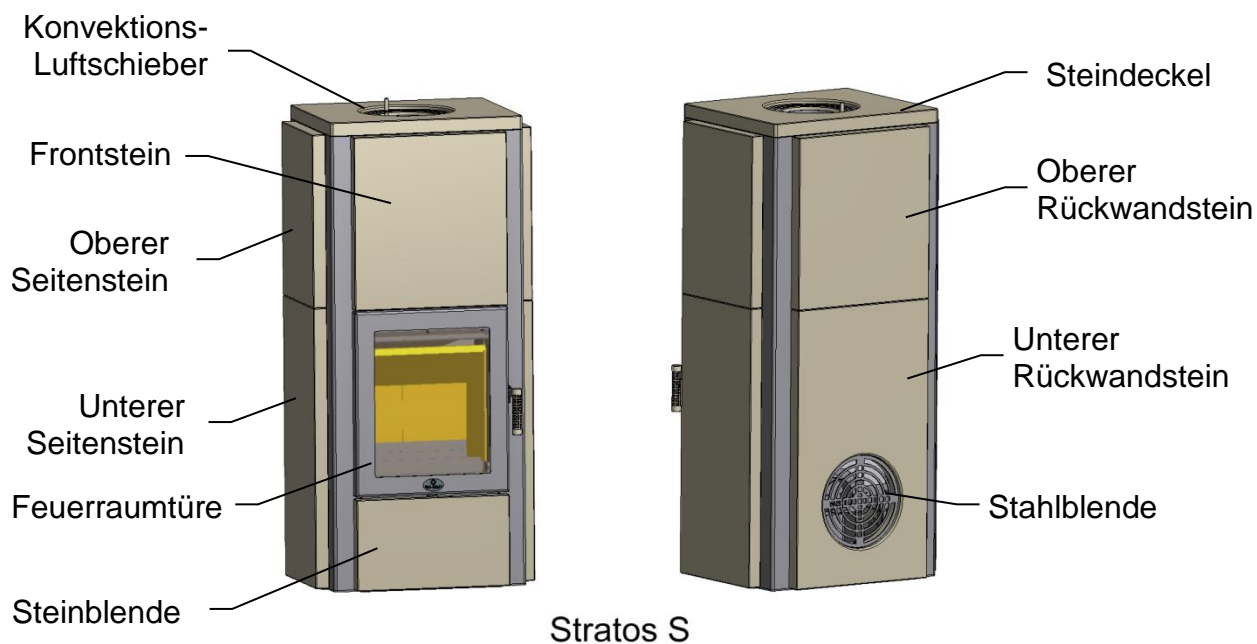
Zum Reinigen der Ofenrohre können die Umlenkplatten (1) und (2), sowie die Deckelplatte (7) entfernt werden.

Somit hat man freien Zugang zum Rauchrohrstutzen.



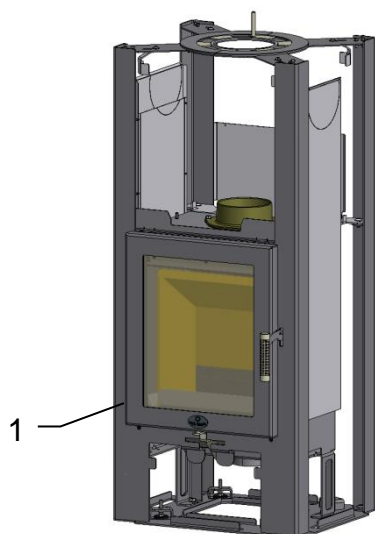
Zum Reinigen der Brennkammer die Brennauskleidung komplett ausbauen.  
Den Revisionsdeckel (10) entnehmen.  
Die Luftkanäle (11) mit einem geeigneten Staubsauger säubern.

## 7 Montage: Kaminofen Stratos



### **Achtung!**

Alle Verkleidungselemente mit besonderer Sorgfalt handhaben!  
Nicht gegen andere Teile oder Gegenstände stoßen!  
Verkleidungselemente nicht auf Ecken und Kanten absetzen!  
Zum Ablegen der Teile weiche Unterlagen (z.B. Karton) verwenden!

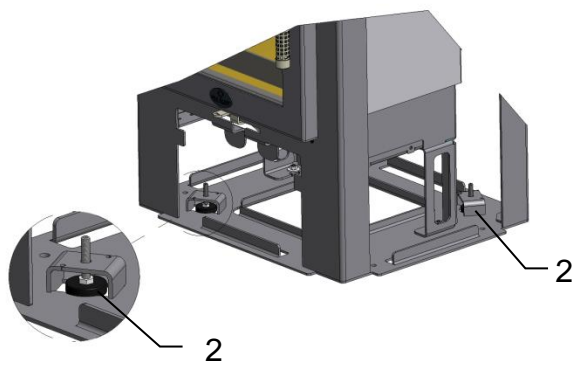


Werkzeug zur Ofenmontage:

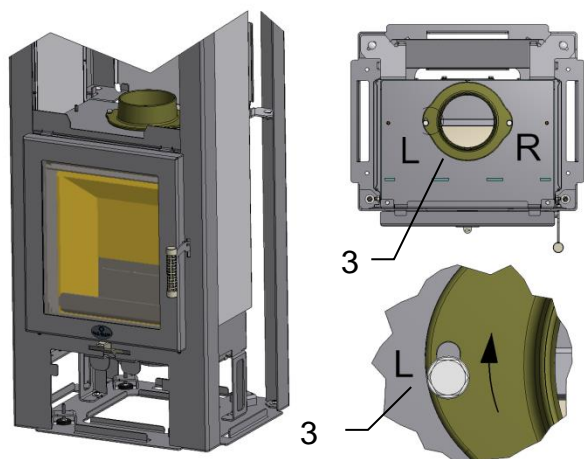
- Wasserwaage
- Maulschlüssel SW 13
- Maulschlüssel SW 10

Den Kaminofen vorsichtig aus dem Transportgestell auspacken.

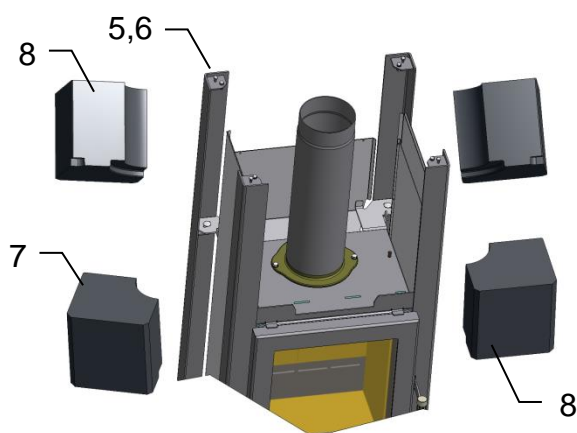
Kaminofen (1) an den Aufstellungsort bringen und mit Wasserwaage auf waagrechte Position prüfen.



Bei Bedarf den Kaminofen mit Hilfe der Stellfüße (2) ausrichten.



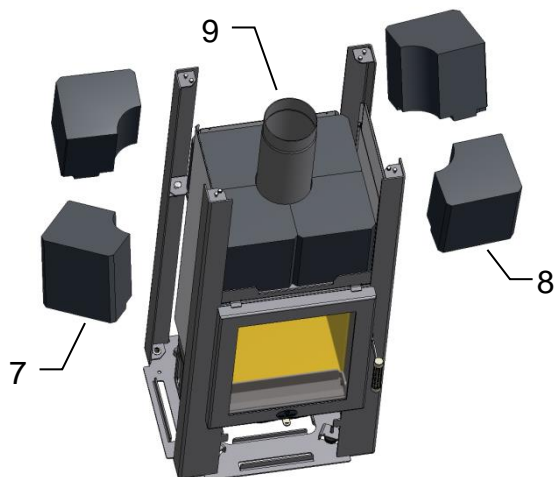
Nach dem Entfernen der Transportbefestigung darauf achten, dass der Rauchrohrstutzen (3) mit dem Langloch auf der linken Seite nach hinten positioniert wird.



### Montage der Speichersteine (Option)

Zur Montage der Speichersteine das Schieberelement (4) durch lösen der Sechskantschrauben (5) in den Eckprofilen (6) abnehmen.

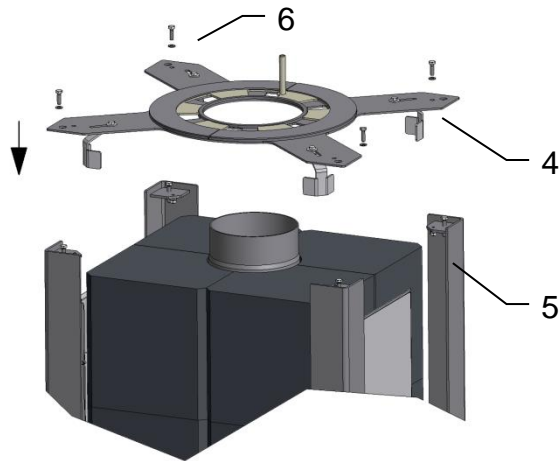
Der Speicherblock für den Stratos mit Rauchrohrabgang nach oben besteht aus 4 linken (7) und 4 rechten (8) Speichersteinen.



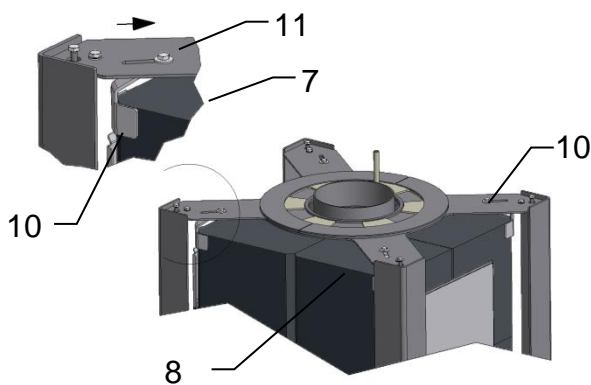
Die erste Schicht der linken (7) und rechten (8) Speichersteine jeweils gegenüber angeordnet mit der Ringnut nach unten auf den Kaminofen legen.

Das Rauchrohr (9) vor dem Einlegen der weiteren Speichersteine auf den Gussstützen aufstecken.

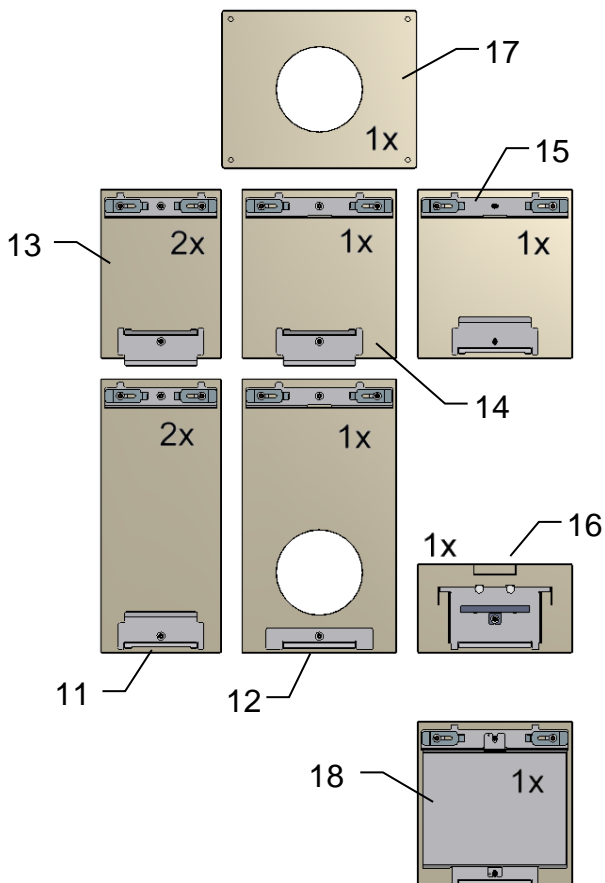
Die restlichen 4 Speichersteine (7) (8) einlegen.



Das Schieberelement (4) auf die 4 Eckprofile (5) legen und mit den Sechskantschrauben (6) verschrauben.



Die 4 Speichersteinhalter (10) an die Speichersteine (7/8) anlegen und festziehen (11).

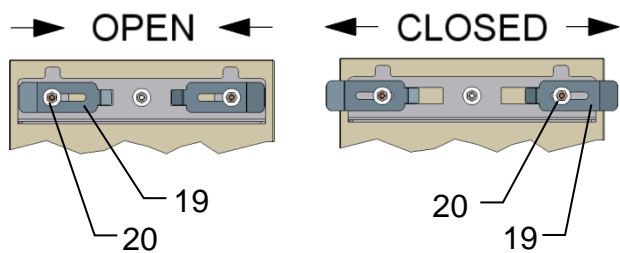


Übersicht der Steinelemente mit montierten Befestigungslaschen

**Stratos S**  
mit Rauchrohranschluß nach oben:

Seitenstein unten (11)	2 Stück
Rückwandstein unten (12)	1 Stück
Seitenstein oben (13)	2 Stück
Rückwandstein oben (14)	1 Stück
Frontstein oben (15)	1 Stück
Steinblende (16)	1 Stück
Steindeckel (17)	1 Stück

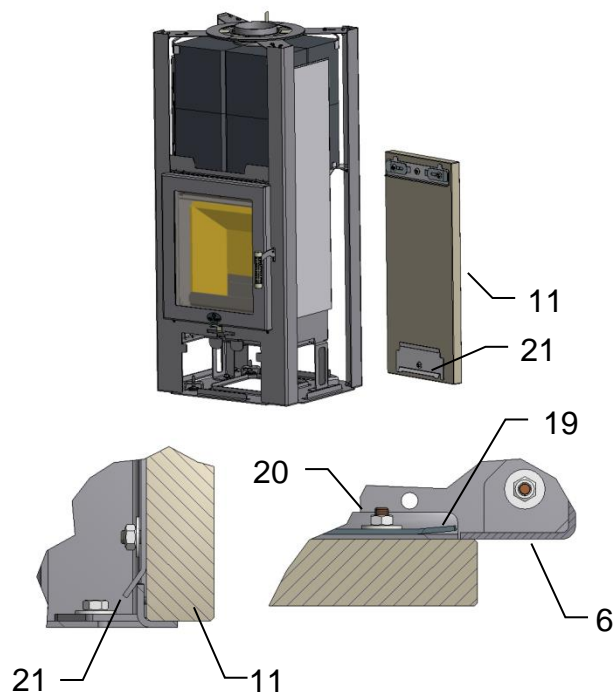
Option:  
Frontstein mit Isolierkassette (18)



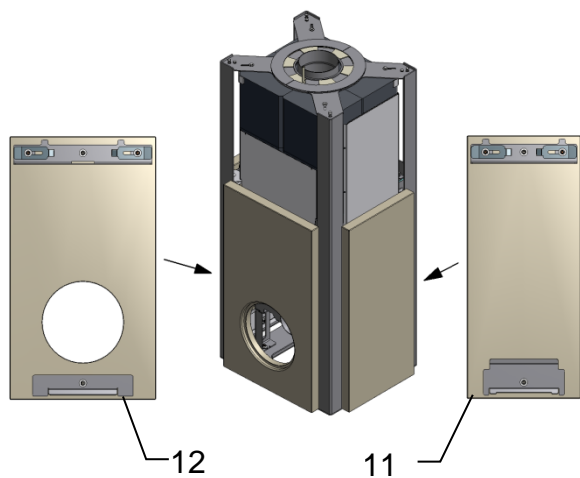
## Verriegelung der Steine

Vor dem Anbau der Steine die Sechskantmutter (20) lockern und die beiden Klemmriegel (19) nach innen schieben.

Nach dem Anlegen der Steine die Klemmriegel (19) nach außen schieben und die Sechskantmutter (20) festziehen.

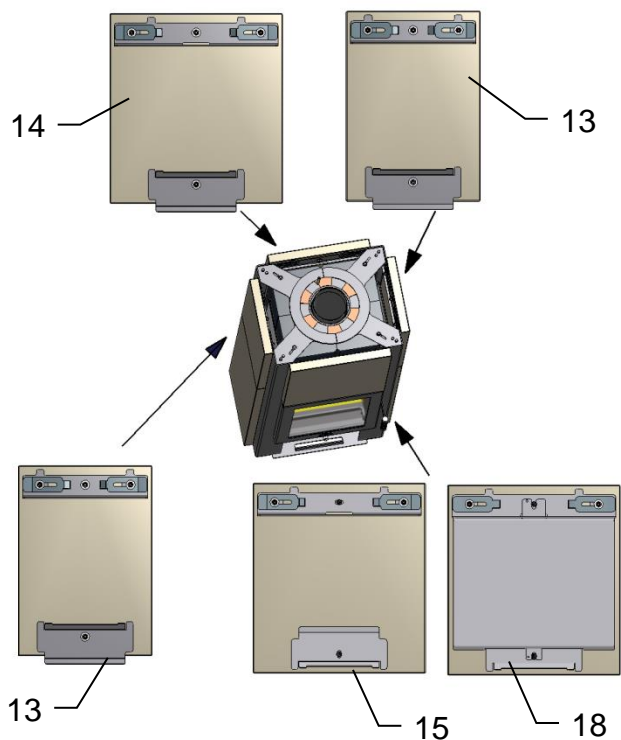


Den unteren Seitenstein (11) mit der unteren Einhängelasche (21) in die Bodenplatte einhängen  
Den Seitenstein an die Eckprofile (6) anlegen und die Klemmriegel (19) nach außen schieben.  
Die Klemmriegel (19) mit den Sechskantmutter (20) klemmen.



Den Rückwandstein unten (12) und den unteren Seitenstein (11) auf die gleiche Weise montieren.





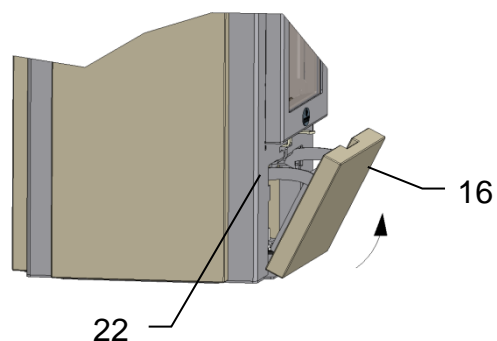
Die weiteren Verkleidungssteine auf die gleiche Weise wie die unteren Steine montieren in folgender Reihenfolge montieren:

Rückwandstein oben (14)

Seitensteine oben (13)

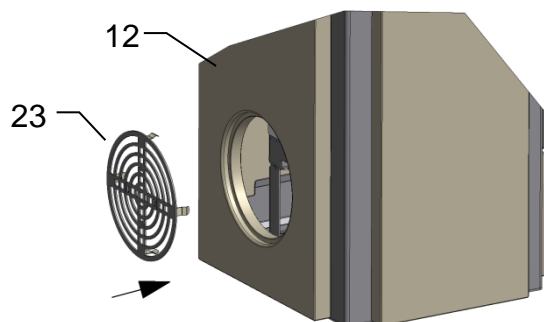
Frontstein oben (15)

Bei Bedarf wird hier ein oberer Frontstein mit Isolierkassette (18) montiert.

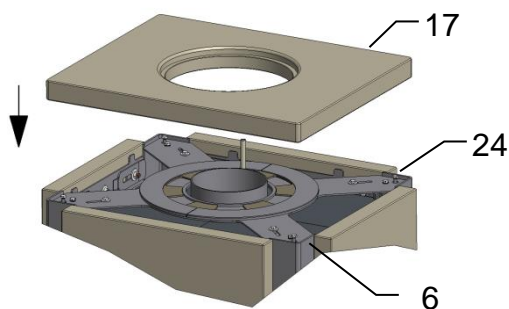


Die Steinblende (16) in die Bodenplatte einhängen und mit den Haken (22) in die Frontplatte einhängen.

Die Steinblende (16) an die Frontplatte schwenken.



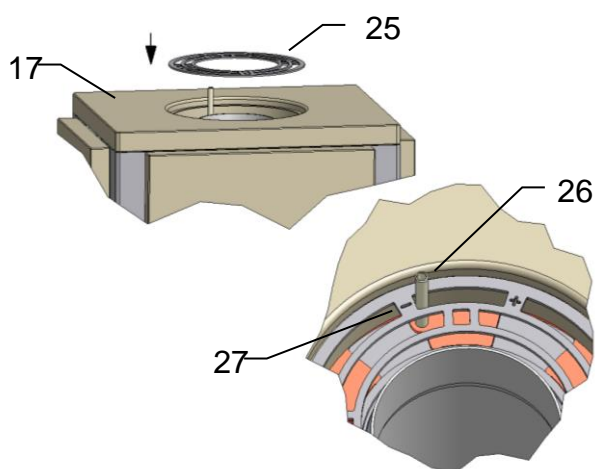
Die Rückwandblende (23) in den unteren Rückwandstein (12) eindrücken.



Den Steindeckel (17) auf den Kaminofen legen.

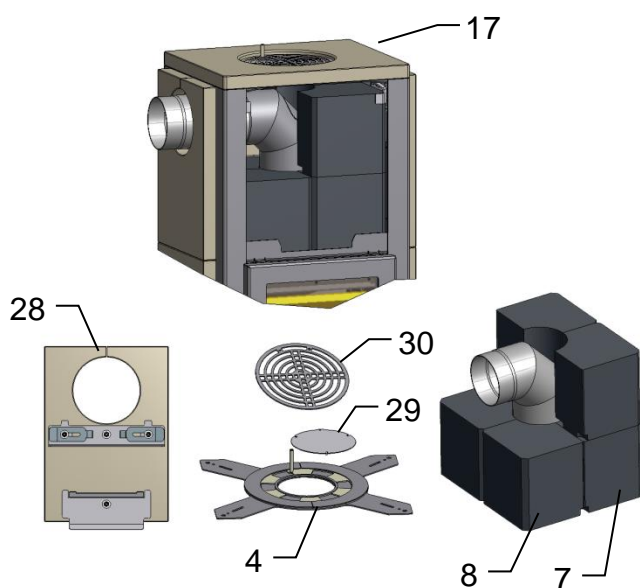
Dabei müssen die Fixierschrauben (24) in die Bohrungen an der Unterseite des Steindeckels einrasten.

Den Steindeckel (17) auf den Eckprofilen (6) aufliegen lassen und bündig ausrichten.



Die Deckelrosette (25) in den Falz des Steindeckels (17) einlegen.

Darauf achten, dass der Schieberstift (26) bei geschlossenem Konvektionsluftschieber auf „-“ (27) zeigt.



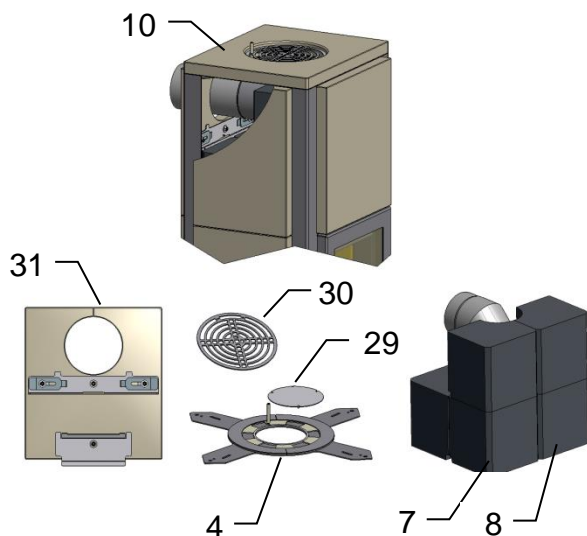
### Stratos S mit Rauchrohranschluß seitlich:

Statt des Seitensteines oben (13) wird der Seitenstein oben mit Öffnung (28) montiert.

Es werden 3 linke (7) und 3 rechte (8) Speichersteine eingebaut. Anordnung siehe Skizze.

In die Öffnung des Schieberelementes (4) den Verschlussdeckel (29) einlegen.

In den Steindeckel (17) die geschlossene Deckelrosette (30) einlegen.



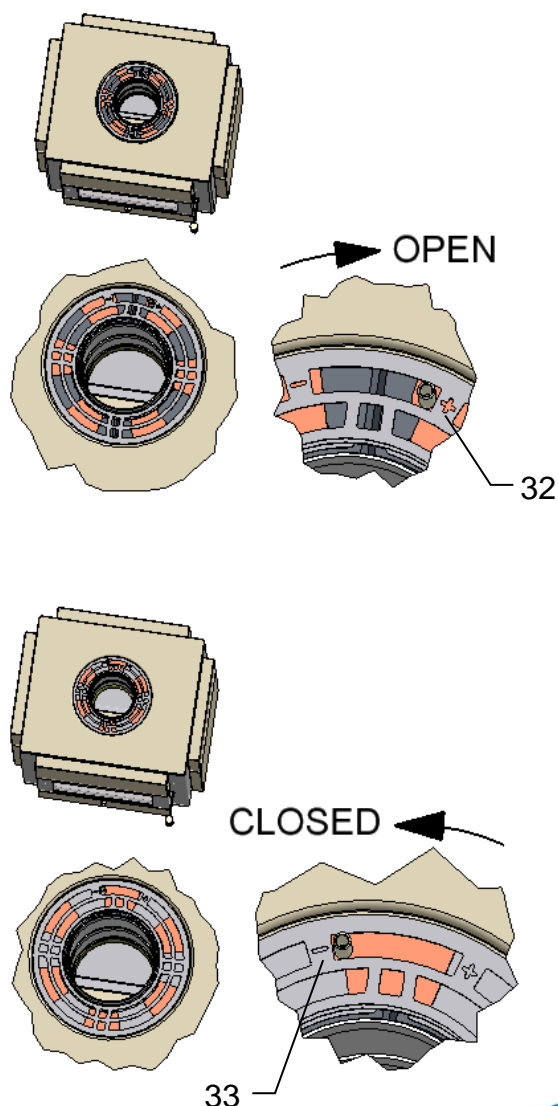
## Stratos S mit Rauchrohranschluß hinten:

Statt des Rückwandsteines oben (14) wird der Rückwandstein oben mit Öffnung (31) montiert.

Hier werden 3 linke (7) und 3 rechte (8) Speichersteine eingebaut. Anordnung siehe Skizze.

In die Öffnung des Schieberelementes (4) den Verschußdeckel (29) einlegen.

In den Steindeckel (17) die geschlossene Deckelrosette (30) einlegen.



## Konvektionsluftschieber

Der Kaminofen Stratos ist mit einem Konvektionsluftschieber ausgerüstet, mit dem die Abgabe der Konvektionsluft eingestellt werden kann.

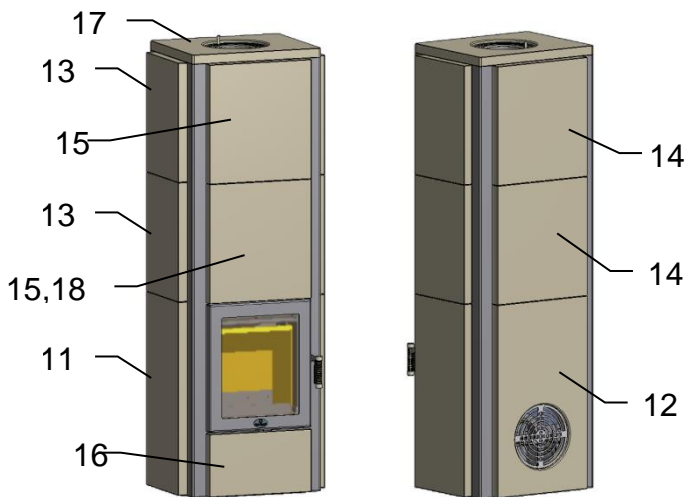
Sind die Konvektionsluftöffnungen offen (32) gibt der Kaminofen schnellere, aber kürzer anhaltende Wärme ab.

Bei geschlossenem Konvektionsluftschieber (33) wird weniger Konvektionswärme an den Raum abgegeben, die aber länger anhaltend ist.

## Unsere Empfehlung:

Beim Anheizen und wenn das Feuer brennt den Konvektionsluftschieber öffnen (32), damit die Wärme schnell ausströmen kann.

Danach den Konvektionsluftschieber schließen (33), um die Wärme zu speichern.



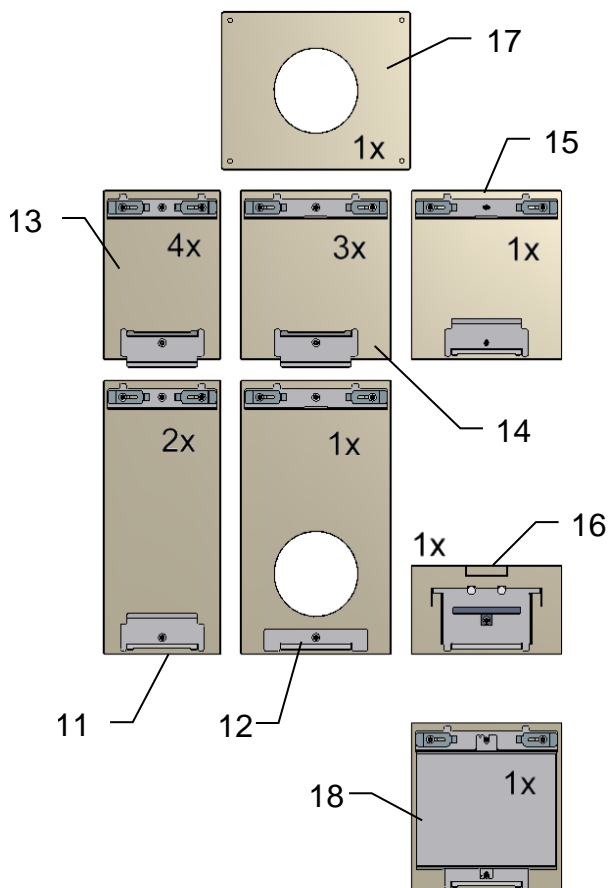
**Stratos L  
mit Rauchrohranschluß nach oben:**

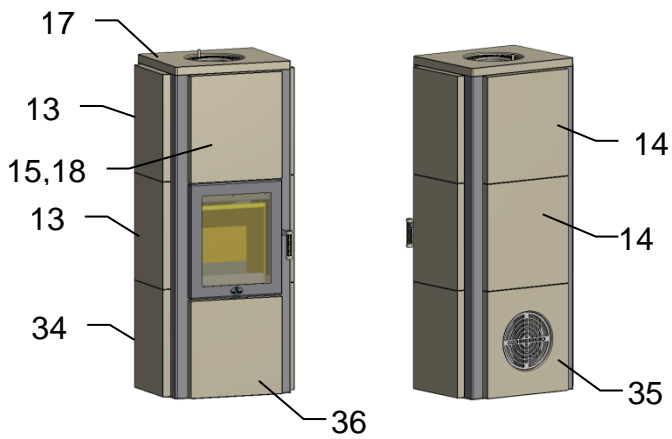
Übersicht der Steinelemente mit  
montierten Befestigungslaschen

Seitenstein unten (11)	2 Stück
Rückwandstein unten (12)	1 Stück
Seitenstein oben (13)	4 Stück
Rückwandstein oben (14)	3 Stück
Frontstein oben (15)	1 Stück
Steinblende (16)	1 Stück
Steindeckel (17)	1 Stück

Option:  
Frontstein mit Isolierkassette (18)

Die Montage der Steinverkleidung  
erfolgt analog Stratos S

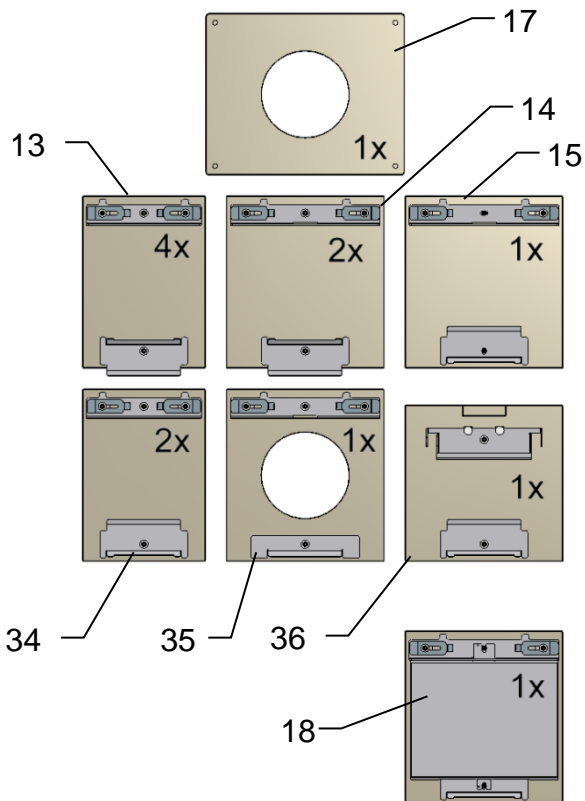




**Stratos M  
mit Rauchrohranschluß nach oben:**

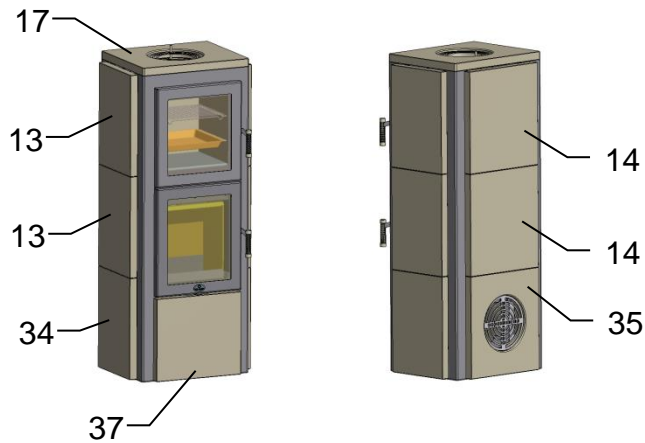
Übersicht der Steinelemente mit  
montierten Befestigungslaschen

Seitenstein unten (34)	2 Stück
Rückwandstein unten (35)	1 Stück
Seitenstein oben (13)	4 Stück
Rückwandstein oben (14)	2 Stück
Frontstein oben (15)	1 Stück
Steinblende (36)	1 Stück
Steindeckel (17)	1 Stück



Option:  
Frontstein mit Isolierkassette (18)

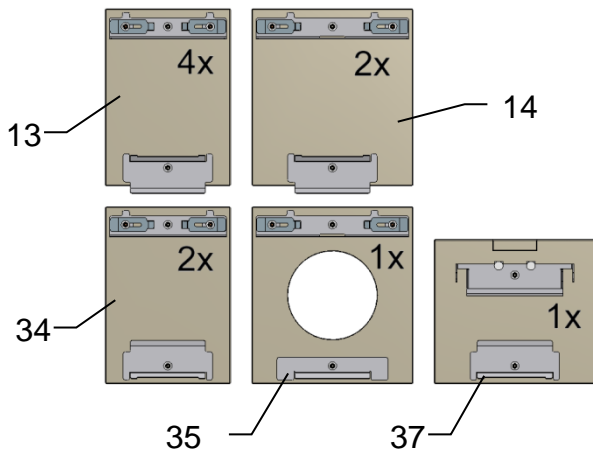
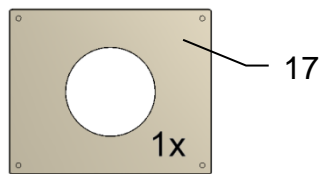
Die Montage der Steinverkleidung  
erfolgt analog Stratos S



**Stratos BF  
mit Rauchrohranschluß nach oben:**

Übersicht der Steinelemente mit  
montierten Befestigungslaschen

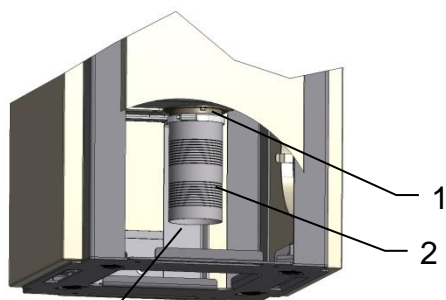
Seitenstein unten (34)	2 Stück
Rückwandstein unten (35)	1 Stück
Seitenstein oben (13)	4 Stück
Rückwandstein oben (14)	2 Stück
Frontstein oben (15)	1 Stück
Steinblende (37)	1 Stück
Steindeckel (17)	1 Stück



Die Montage der Steinverkleidung  
erfolgt analog Stratos S

**Schamotteeinbau siehe Kapitel 5**

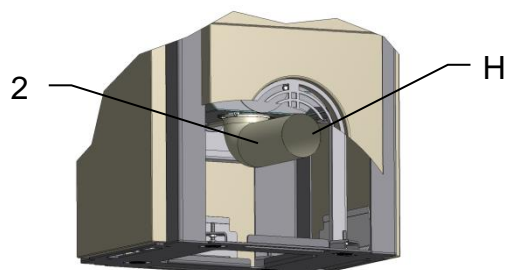
## 8 Außenluftanschluß



U  
Stratos S, L, M, BF

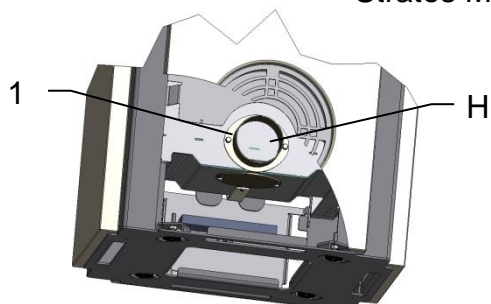
### Außenluftanschluß

Der Kaminofen ist für einen Außenluftanschluß nach unten (U) oder nach hinten (H) vorbereitet.



Stratos M, BF

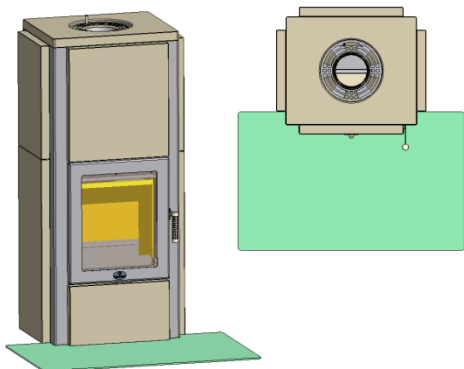
Je nach Anschlußvariante unten (U) oder hinten (H) wird ein gerader Außenluftstutzen (1) unten oder Hinten angebracht und je nach Situation mit einem Flexrohr (2) verbunden.



Stratos S, L

Je nach Ausführung des Kaminofens müssen vorbereitete Ausbrüche vorgenommen werden, oder spezielle Bauteile montiert werden.

## 9 Zubehör



### Feuerschutz-Vorlegeplatten

Die Max Blank – Vorlegeplatten sind eine praktische Lösung um den Boden seitlich und vor dem Kaminofen zu schützen.

Die Vorlegeplatten können zum Reinigen und auch bei Nichtbetreiben des Kaminofens entfernt werden.

## 10 Lieferumfang

- Kaminofen Stratos
- Brennraumauskleidung
- Aufstellungs- und Bedienungsanleitung
- Montage-Anleitung mit Typenschild



## 11 Produktdatenblatt

<b>Name oder Warenzeichen</b>	Max Blank GmbH Klaus-Blank-Straße 1 D-91747 Westheim
<b>Modellkennung</b>	KO2-S2 (Stratos S, Stratos M, Stratos L)
<b>Energieeffizienzklasse</b>	A+
<b>Direkte Wärmeleistung</b>	6,5 kW
<b>Indirekte Wärmeleistung</b> (angeben falls zutreffend)	N.A.
<b>Energieeffizienzindex (EEI)</b>	110
<b>Brennstoff-Energieeffizienz bei Nennwärmeleistung</b> sowie gegebenenfalls <b>Brennstoff-Energieeffizienz bei Mindestlast</b>	83 %  N.A.
<b>Hinweise zu besonderen Vorkehrungen für Zusammenbau, Installation oder Wartung des Einzelraumheizgerätes</b>	<ul style="list-style-type: none"> <li>- Der Brandschutz- und Sicherheitsabstände u.a. zu brennbaren Baustoffen müssen unbedingt eingehalten werden!</li> <li>- Der Feuerstätte muss immer ausreichend Verbrennungsluft zuströmen können. Luftabsaugende Anlagen können die Verbrennungsluftversorgung stören!</li> </ul>

<b>Name oder Warenzeichen</b>	Max Blank GmbH Klaus-Blank-Straße 1 D-91747 Westheim
<b>Modellkennung</b>	KO2BF-S2 (Stratos BF)
<b>Energieeffizienzklasse</b>	A+
<b>Direkte Wärmeleistung</b>	6,5 kW
<b>Indirekte Wärmeleistung</b> (angeben falls zutreffend)	N.A.
<b>Energieeffizienzindex (EEI)</b>	110
<b>Brennstoff-Energieeffizienz bei Nennwärmeleistung</b>  sowie gegebenenfalls	83 %
<b>Brennstoff-Energieeffizienz bei Mindestlast</b>	N.A.
<b>Hinweise zu besonderen Vorkehrungen für Zusammenbau, Installation oder Wartung des Einzelraumheizgerätes</b>	<ul style="list-style-type: none"> <li>- Der Brandschutz- und Sicherheitsabstände u.a. zu brennbaren Baustoffen müssen unbedingt eingehalten werden!</li> <li>- Der Feuerstätte muss immer ausreichend Verbrennungsluft zuströmen können. Luftabsaugende Anlagen können die Verbrennungsluftversorgung stören!</li> </ul>





**M A X   B L A N K**  
H I G H   Q U A L I T Y

**Bei Servicefragen wenden Sie sich bitte an Ihren Fachhändler  
(siehe Händlerstempel)**

**Max Blank GmbH - Klaus-Blank-Straße 1 - D-91747 Westheim**  
[www.maxblank.com](http://www.maxblank.com)

Irrtümer, Änderungen in Konstruktion, Design, Farbtönen und Lieferumfang sowie Druckfehler vorbehalten.