



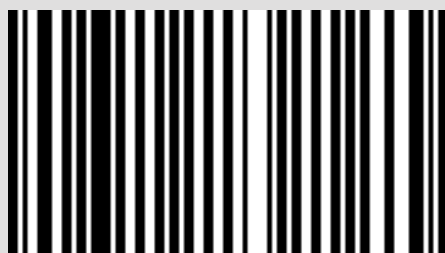
PELLETOFEN

# AKI Hydromatic 16/24 M1

TEIL 1 - VORSCHRIFTEN UND ZUSAMMENBAU

Übersetzung der Originalanleitung

**MCZ**



8902006100

## INHALTSVERZEICHNIS

|                                                  |    |
|--------------------------------------------------|----|
| INHALTSVERZEICHNIS .....                         | II |
| EINLEITUNG .....                                 | 1  |
| 1-HINWEISE UND GARANTIEBEDINGUNGEN .....         | 2  |
| 2-INSTALLATION .....                             | 10 |
| 3-ZEICHNUNGEN UND TECHNISCHE EIGENSCHAFTEN ..... | 19 |
| 4-AUSPACKEN .....                                | 24 |
| 5 - ANSCHLUSS DES RAUCHGASAUSSLASSES .....       | 27 |
| 6 - MONTAGE DER VERKLEIDUNG.....                 | 30 |
| 7-ÖFFNEN DER TÜREN .....                         | 36 |
| 8 - PELLETT LADEN.....                           | 39 |
| 9-WASSERANSCHLUSS .....                          | 42 |
| 10-ELEKTRISCHER ANSCHLUSS .....                  | 46 |

## EINLEITUNG

Sehr geehrte Kundin, sehr geehrter Kunde,

Unsere Produkte sind in Übereinstimmung mit geltenden Normen aus qualitativ hochwertigem Material und auf der Basis eines großen Erfahrungsschatzes auf dem Gebiet der Herstellungsprozesse gebaut.

Für das beste Ergebnis empfehlen wir Ihnen, die Anweisungen in diesem Handbuch sorgfältig durchzulesen.

Dieses Gebrauchs- und Montagehandbuch ist ein wesentlicher Bestandteil des Geräts: Stellen Sie sicher, dass es dem Gerät auch bei einer Abtretung an einen anderen Besitzer beigelegt wird. Bei Verlust fordern Sie bitte beim lokalen technischen Dienst eine Kopie an oder laden das Handbuch direkt von der Webseite des Unternehmens herunter.

Alle lokalen Vorschriften, einschließlich jener, die auf die nationalen und europäischen Vorschriften Bezug nehmen, müssen bei der Installation des Geräts eingehalten werden.

In Italien wird bei den Installationen von Biomasse-Vorrichtungen mit weniger als 35KW Bezug auf das Ministerialdekret 37/08 Bezug genommen, und jeder qualifizierte Installateur mit den entsprechenden Voraussetzungen muss ein Konformitätszertifikat für die installierte Anlage ausstellen. (Anlage bedeutet hier Ofen+Schornstein+Luftöffnung).

## ÜBERARBEITUNGEN DES HANDBUCHS

Der Inhalt dieses Handbuchs ist rein technischer Natur und Eigentum von MCZ Group Spa.





Kein Teil dieses Handbuchs darf ohne vorherige schriftliche Genehmigung von MCZ Group Spa ganz oder auszugsweise in andere Sprachen übersetzt und/oder in anderer Form bzw. durch mechanische oder elektronische Mittel angepasst und/oder reproduziert werden, weder durch Fotokopie noch durch Aufzeichnungen oder anderes.

Das Unternehmen behält sich das Recht vor, jederzeit ohne Vorankündigung etwaige Änderungen am Gerät vorzunehmen. Die Gesellschaft schützt ihre Rechte unter strikter Einhaltung des Gesetzes.

## UMGANG MIT DEM HANDBUCH UND VERWENDUNG

- Bewahren Sie dieses Handbuch an einem leicht und schnell zugänglichen Ort sorgfältig auf.
- Bei Verlust oder Beschädigung dieses Handbuchs können Sie bei Ihrem Händler oder direkt beim autorisierten technischen Kundendienst eine Kopie anfordern. Das Handbuch kann auch von der Webseite des Unternehmens heruntergeladen werden.
- Der „**fettgedruckte Text**“ fordert den Leser zu besonderer Aufmerksamkeit auf.
- „*Der kursiv gedruckte Text*“ wird verwendet, um auf andere Absätze dieses Handbuchs hinzuweisen oder für etwaige Zusatzklärungen.
- Ein „Hinweis“ bietet dem Leser weitere Informationen zum Thema.

## SYMBOLE IM HANDBUCH

|                                                                                     |                                                                                                                                                                                                                      |
|-------------------------------------------------------------------------------------|----------------------------------------------------------------------------------------------------------------------------------------------------------------------------------------------------------------------|
|   | <b>ACHTUNG:</b><br>Das Handbuch muss sorgfältig durchgelesen und verstanden werden, denn <b>die Nichteinhaltung der Anweisungen kann ernsthafte Schäden am Gerät verursachen und den Bediener in Gefahr bringen.</b> |
|  | <b>INFORMATIONEN:</b><br>Die Nichteinhaltung der Vorschriften beeinträchtigt den Gebrauch des Geräts.                                                                                                                |
|   | <b>BEDIENABLÄUFE:</b><br>Reihenfolge, in der die Tasten zu drücken sind, um Menüs aufzurufen oder Einstellungen vorzunehmen.                                                                                         |
|   | <b>HANDBUCH</b><br>Diese Anleitung bzw. die entsprechenden Anweisungen sorgfältig beachten.                                                                                                                          |

### SICHERHEITSHINWEISE

- Die Installation, der elektrische Anschluss, die Überprüfung der Funktionstüchtigkeit und die Wartung dürfen ausschließlich von qualifiziertem und autorisiertem Personal durchgeführt werden.
- Das Produkt unter Beachtung aller lokalen, nationalen und europäischen Normen installieren, die in der Ortschaft, in der Region oder im Staat gültig sind.
- Eine falsche Verwendung des Geräts oder ein ordnungswidriger Wartungseingriff können ein ernsthaftes Explosionsrisiko in der Brennkammer mit sich bringen.
- Ausschließlich den vom Hersteller empfohlenen Brennstoff verwenden. Das Gerät darf nicht zur Müllverbrennung missbraucht werden. Die Verwendung flüssiger Brennstoffe ist strengstens verboten.
- Keine anderen Brennstoffe als Holzpellets in den Vorratsbehälter geben.
- Die in dieser Anleitung angeführten Hinweise müssen immer beachtet werden, damit das Produkt und die daran angeschlossenen elektronischen Geräte korrekt funktionieren und Unfälle vermieden werden können.
- **Das Gerät darf von Kindern unter 8 Jahren und von Personen mit eingeschränkten physischen, sensorischen oder geistigen Fähigkeiten bzw. ohne jegliche Erfahrung oder Kenntnisse nur unter Aufsicht verwendet werden, bzw. nachdem sie die erforderlichen Anweisungen über den sicheren Gebrauch des Geräts und die damit verbundenen Gefahren erhalten haben. Kinder dürfen nicht mit dem Gerät spielen. Die Reinigung und Wartung müssen vom Benutzer ausgeführt werden, im Falle von Kindern nur unter Aufsicht.**
- Bevor mit der Einstellung begonnen wird, muss der Benutzer oder jeder sonstige Bediener des Ofens zunächst den gesamten Inhalt der vorliegenden Installations- und Bedienungsanleitung gelesen und verstanden haben. Fehler oder schlechte Einstellungen können zu Gefahrensituationen bzw. Funktionsstörungen führen.
- Der Benutzer kann nur unter Einhaltung aller in der Bedienungsanleitung dargestellten Anforderungen einen wesentlichen Beitrag zum

## 1-HINWEISE UND GARANTIEBEDINGUNGEN

umweltschonenden Betrieb des Wärmeerzeugers leisten.

- Bitte entsorgen Sie die Asche entsprechend den gesetzlichen Vorschriften.
- Nicht auf das Gerät steigen oder Gegenstände darauf ablegen.
- Keine Wäsche zum Trocknen auf das Gerät legen. Wäscheständer oder Ähnliches müssen in ausreichendem Abstand vom Gerät stehen. **Brandgefahr.**
- *Der Benutzer trägt die alleinige Verantwortung bei unsachgemäßem Gebrauch des Produkts und enthebt somit den Hersteller von jeder zivil- und strafrechtlichen Verantwortung.*
- Jede Art unerlaubter Maßnahme oder der ungenehmigten Verwendung nicht originaler Ersatzteile des Geräts kann die Gesundheit des Benutzers gefährden und enthebt den Hersteller von jeder zivil- und strafrechtlichen Verantwortung.
- Viele Oberflächen des Geräts sind sehr heiß (Tür, Griff, Glasscheibe, Rauchabzugsrohre usw.). **Somit ist ein Kontakt mit diesen Teilen ohne entsprechende Schutzkleidung oder geeignete Mittel zu vermeiden, wie z.B. Wärmeschutzhandschuhe** oder isolierte Bedienwerkzeuge der Art („Kalte Hand“).
- **Es ist untersagt, das Gerät mit offener Tür oder zerbrochener Scheibe zu betreiben.**
- Das Gerät muss an eine elektrische Anlage mit wirksamem Erdleiter angeschlossen werden.
- Bei Defekten oder unkorrektem Betrieb sollten Sie das Gerät abschalten.
- Die Ansammlung unverbrannter Pellets in der Brennschale nach jeder „Fehlzündung“ muss vor einer erneuten Zündung entfernt werden. Vor dem Wiedereinschalten sicherstellen, dass der Brenner sauber und korrekt positioniert ist.
- **Im Falle eines Defekts oder einer Störung den Ofen ausschalten und unverzüglich einen Fachtechniker heranziehen.**
- **Die Pellets nicht von Hand in die Brennschale laden, dadurch könnte nämlich eine übermäßige Menge von unverbranntem Gas mit Explosionsgefahr in der Brennkammer entstehen.**
- **Die Ansammlung unverbrannter Pellets in der Brennschale nach jeder „Fehlzündung“ muss vor einem erneuten Zündversuch entfernt**

### werden.

- Reinigung und Wartung der Brennschale sind von wesentlicher Bedeutung, um Betriebsstörungen und Explosionen im Ofen vorzubeugen. Materialrückstände oder Verkrustungen sind von den Bohrungen der Brennschale zu entfernen, die bei jeder Entleerung der Asche aus dem Ofen oder im Falle ausgebliebener Zündung zu reinigen sind. Sich vergewissern, dass die Bohrungen der Brennschale nicht kleiner werden, da dies die Leistungsfähigkeit und Sicherheit des Ofens beeinträchtigen würde.
- Das Gerät nicht mit Wasser reinigen. Das Wasser könnte in das Gerät eindringen und die elektrischen Isolierungen beschädigen und somit zu Stromschlägen führen.
- Bei Brand im Rauchabzug das Gerät ausschalten, vom Stromnetz trennen und niemals die Tür öffnen. Danach die zuständigen Behörden rufen.
- Bei Defekt der Zündeinrichtung nicht versuchen, die Zündung mithilfe entflammbarer Stoffe herbeizuführen.
- Halten Sie sich nicht über sehr lange Zeit vor dem Gerät auf, wenn es in Betrieb ist. Überheizen Sie den Raum nicht, in dem Sie sich aufhalten, und in dem das Gerät installiert ist. Dies kann zu Gesundheitsproblemen führen.
- Das Gerät ist in ausreichend brandgeschützten Räumen zu installieren, die mit allen erforderlichen Versorgungseinrichtungen (Luft und elektrischer Strom) sowie Rauchabzügen ausgerüstet sind.
- Bei Brand des Schornsteins Gerät ausschalten, vom Stromnetz trennen und niemals die Tür öffnen. Danach die zuständigen Behörden rufen.
- Das Gerät und die Verkleidung dürfen nur in trockenen, wettergeschützten Räumen gelagert werden.
- Die Standfüße des Geräts sollten nicht entfernt werden, um ausreichende Isolierung zu gewährleisten, vor allem bei Untergründen aus brennbaren Stoffen.
- Bei Defekt der Zündeinrichtung nicht versuchen, die Zündung mithilfe entflammbarer Stoffe herbeizuführen.
- Die außerordentliche Wartung darf nur durch autorisiertes Fachpersonal ausgeführt werden.

## 1-HINWEISE UND GARANTIEBEDINGUNGEN

- Tragfähigkeit des Untergrundes beurteilen, auf dem das Gewicht des Geräts ruhen wird, und für eine ausreichende Isolierung sorgen, falls er aus brennbaren Stoffen besteht (z. B. Holz, Teppichboden, Kunststoff).
- Spannungsführende elektrische Teile: Das Produkt erst nach der Beendigung seiner Montage mit Strom versorgen.
- Das Produkt vor der Durchführung jeglicher Wartungsarbeit von der 230 V-Versorgung abtrennen.
- **BEI AUSTRITT VON RAUCH IN DEN RAUM ODER EINER DAS GERÄT BESCHÄDIGENDER EXPLOSION DEN OFEN ABSCHALTEN; DEN RAUM LÜFTEN UND UNVERZÜGLICH MIT DEM INSTALLATEUR / TECHNIKER DES KUNDENDIENSTES IN VERBINDUNG TRETEN:**

### INFORMATIONEN

- Bei Auftreten von Problemen wenden Sie sich bitte an den Händler oder an einen qualifizierten, von MCZ autorisierten Techniker. Bei Reparaturarbeiten den Einsatz von Originalersatzteilen verlangen.
- Ausschließlich den von MCZ empfohlenen Brennstoff verwenden (für Italien Pellets mit einem Durchmesser von 6 mm und für die anderen Länder Pellets mit einem Durchmesser von 6-8 mm), der ausschließlich durch ein automatisches System geladen werden darf.
- Rauchabzugsleitungen (Anschluss an den Schornstein) regelmäßig kontrollieren und reinigen.
- Die Ansammlung unverbrannter Pellets in der Brennschale muss nach einer Reihe von Fehlzündungen vor dem erneuten Einschalten entfernt werden.
- Der Pelletofen ist kein Kochgerät.
- Den Deckel des Brennstoffbehälters stets geschlossen halten.
- Die vorliegende Bedienungsanleitung ist sorgfältig aufzubewahren, da sie das Gerät über dessen gesamte Nutzungsdauer begleiten muss. Im Falle von Verkauf oder Abtreten des Ofens an einen anderen Benutzer ist darauf zu achten, dass die Anleitung dem Gerät beiliegt.
- Sollte die Anleitung verloren gehen, bei MCZ oder einem Vertragshändler eine Kopie anfordern.

### BESTIMMUNGSGEMÄSSER GEBRAUCH

Das Gerät arbeitet ausschließlich mit Holzpellets und darf nur in Innenräumen installiert werden.

### ÜBERPRÜFUNG DER LEISTUNGSDATEN DES GERÄTS.

Alle unsere Geräte wurden in benannten dritten Labors ITT-Tests (System 3) unterzogen und zwar entsprechend der Verordnung (EU) Nummer 305/2011 „Bauprodukte“, der Norm EN 14785:2006 für Haushaltsgeräte und der „Maschinenrichtlinie“ EN 303-5 für Kessel. Bei Tests für eine eventuelle Marktkontrolle oder Überprüfungen durch Drittstellen müssen die folgenden Anweisungen eingehalten werden:

- Um die erklärten Leistungen zu erzielen, muss das Gerät zuvor mindestens 15/20 Stunden im Nennbetrieb betrieben werden.
- Für den Verbrennungsrauch muss ein mittlerer Zug angewendet werden, wie in der Tabelle „technische Daten des Geräts“ angegeben
- Die Art der verwendeten Pellets muss der geltenden Norm EN ISO 17225-2 Klasse A1 entsprechen. Bei der Zertifizierung werden normalerweise Tannen-Pellets verwendet.

## 1-HINWEISE UND GARANTIEBEDINGUNGEN

- Die Zufuhr von Wärmeenergie kann je nach der Länge und der Heizleistung des Brennstoffs variieren und deshalb können einige Einstellungen notwendig sein (innerhalb des Benutzermenüs zugänglich), um den stündlichen Verbrauch einzuhalten, der in der Tabelle „technische Daten des Geräts“ angegeben ist. Die Verwendung von Pellets der Klasse A1 gewährleistet eine Heizleistung, die derjenigen, die bei der Zertifizierung des Gerätes verwendet wird, ähnlich ist; die Größe der Pellets kann die stündliche Brennstoffzufuhr und in der Folge die Leistungen bedeutend beeinflussen. Es empfiehlt sich daher die Verwendung von Pellets mit einem Durchmesser von 6 mm und einer Länge von 24 mm (zu lange oder zu bröckelige Pellets sind zu vermeiden).
- Bei Holzöfen muss der Brennstoff der geltenden Richtlinie EN ISO 17225-5 Klasse 1 entsprechen. Die korrekte Feuchtigkeit des Brennstoffs überprüfen. Diese muss im Bereich zwischen 12 und 20% liegen (es ist besser, wenn die Feuchtigkeit näher bei 12% liegt, wie es bei der Zertifizierung üblich ist). Bei einer Erhöhung der Feuchtigkeit des Brennstoffs müssen verschiedene Einstellungen für die Verbrennungsluft durchgeführt werden, die durch Betätigen des Reglers für die Verbrennungsluft erfolgen, sodass das Gemisch zwischen der Primär- und Sekundärluft verändert wird
- Im Fall von beim Handling entstandenen Schäden ist es wichtig, die korrekte Betriebsfähigkeit der Vorrichtungen, die die Leistungen beeinflussen können (zum Beispiel Luftventilatoren oder elektrische Sicherheitsvorrichtungen) zu überprüfen.
- Die Nennleistungen wurden durch Einstellung der maximalen Flammenleistung und Raumbelüftung im **manuellen** Modus erreicht. Die Leistungen bei reduzierter Leistung wurden mit dem Minimum der Flammen- und Ventilationsleistung (P1 und V1) im manuellen Modus erreicht.  
Die anderen Bedingungen (COMFORT SET) entsprechen der mittleren Ventilation und Leistung.
- Falls auf dem Display ein „Überprüfungs“-Modus vorhanden ist, muss diese Funktion während der Messungen eingestellt werden, um zu gewährleisten, dass keine eventuellen Aussteuerungen aufgrund der Temperatur auftreten, die auf eine falsche Einstellung der Betriebsparameter zurückzuführen ist.
- Schließlich müssen in der Überprüfungsphase für die Emissionen und die Temperaturen die durch die geltende Richtlinie angegebenen Stellen für die Probenahme streng eingehalten werden

### GARANTIEBEDINGUNGEN

Der Hersteller garantiert für das Gerät, **mit Ausnahme der Teile, die dem normalen Verschleiß unterliegen** (siehe unten), für eine Dauer von **2 (zwei) Jahren** ab Kaufdatum, das belegt wird durch:

- Durch ein Nachweisdokument (Rechnung und/oder Steuerbeleg), das den Namen des Verkäufers und das Kaufdatum anführt;
- Durch die Weiterleitung des Garantiezertifikats, das innerhalb von 8 Tagen ab Kauf ausgefüllt werden muss.

Um die Garantiegültigkeit und -wirksamkeit zu erreichen, dürfen zudem die fachgerechte Installation und Inbetriebnahme des Geräts ausschließlich von qualifiziertem Personal ausgeführt werden, das in den vorgesehenen Fällen dem Benutzer eine Konformitätserklärung für die Anlage und die korrekte Funktionsweise des Gerätes ausstellen muss.

Es empfiehlt sich, die funktionelle Abnahme des Geräts vor der Fertigstellung mit den entsprechenden Ausführungen (Verkleidungen, Anstrichen der Wände usw.), sofern vorgesehen, durchzuführen.

Nicht den geltenden Normen entsprechende Installationen sowie der unsachgemäße Gebrauch und die mangelnde Wartung (nicht entsprechend den Vorgaben des Herstellers) führen zum Verfall der Garantie des Geräts.

Die Garantie ist unter der Voraussetzung gültig, dass die Angaben und die Hinweise in dem dem Gerät beiliegenden Gebrauchs- und Wartungshandbuch befolgt werden, um den korrekten Einsatz zu ermöglichen.

Der Austausch der gesamten Einheit oder die Reparatur eines Bauteils führt nicht automatisch zur Verlängerung der Garantiefrist. Diese bleibt unverändert.

Unter Garantie wird der Austausch oder die kostenlose Reparatur **der aufgrund von Fabrikationsfehlern als fehlerhaft anerkannten Originalteile verstanden**.

Um die Garantie im Falle des Auftretens eines Defekts in Anspruch zu nehmen, muss der Käufer das Garantiezertifikat aufbewahren und es zusammen mit dem zum Kaufzeitpunkt ausgestellten Dokument dem technischen Kundendienst vorweisen.

### AUSSCHLÜSSE

Von der vorliegenden Garantie ausgeschlossen sind Funktionsstörungen und/oder Schäden am Gerät, die auf die folgenden Ursachen zurückzuführen sind:

- Schäden durch Transport und/oder Handling
- Außerdem alle Bauteile, die sich aufgrund von Fahrlässigkeit oder Unachtsamkeit während des Gebrauchs, fehlerhafter Wartung und



## 1-HINWEISE UND GARANTIEBEDINGUNGEN

einer nicht den Angaben des Herstellers entsprechend ausgeführten Installation als defekt erweisen (beziehen Sie sich immer auf das mit dem Gerät mitgelieferte Installations- und Gebrauchshandbuch)

- Eine falsche Dimensionierung für den vorgesehenen Einsatz oder Fehler bei der Installation bzw. eine Nichtanwendung der Maßnahmen, die für eine fachgerechte Ausführung unerlässlich sind
- Eine unangemessene Überhitzung des Gerätes bzw. die Verwendung von Brennstoffen, die den Angaben bezüglich Typ und Menge in den zur Verfügung gestellten Anweisungen nicht entsprechen
- Weitere Schäden, die auf fehlerhafte Eingriffe des Benutzers selbst während des Versuchs, den ursprünglichen Fehler zu beheben, zurückzuführen sind
- Vergrößerung des Schadensausmaßes aufgrund des weiteren Gebrauchs des Gerätes durch den Benutzer nach Feststellung des Defekts
- Im Falle von Korrosion, Verkrustungen oder Beschädigungen am Kessel aufgrund von Streuströmen, Kondensation, aggressivem oder säurehaltigem Wasser, nicht korrekt ausgeführten Entkalkungsvorgängen, Wassermangel, Schlammablagerungen oder Kalkstein
- Unzureichende Funktionsfähigkeit der Kamine, Schornsteine oder von Teilen der Anlage, zu dem das Gerät gehört
- Schäden durch Eingriffe am Gerät, Witterungseinflüsse, Naturkatastrophen, Vandalismus, Blitzschlag, Feuer, Schäden in der Elektro- und /oder Hydraulikanlage.
- Wird die Reinigung des Ofens nicht jedes Jahr von einem autorisierten Techniker oder von qualifiziertem Personal vorgenommen, dann führt dies zum Verlust der Garantie.

Außerdem ist von der vorliegenden Garantie Folgendes ausgeschlossen:

- Die Bauteile, die dem normalen Verschleiß ausgesetzt sind, wie Dichtungen, Glas, Verkleidungen und Gusseisengitter, lackierte, verchromte oder vergoldete Bauteile, die Griffe und die elektrischen Kabel, die Lampen, Kontrollleuchten, Drehknöpfe und alle vom Feuerraum abmontierbaren Bauteile.
- Farbliche Veränderungen der lackierten Teile und der Teile aus Keramik/Serpentin sowie Haarrisse in der Keramik sind natürliche Eigenschaften des Materials und typisch für den Gebrauch des Geräts.
- Mauerwerk
- Nicht vom Hersteller gelieferte Komponenten der Anlage (falls vorhanden)

Eventuelle technische Eingriffe am Gerät, um die oben genannten Defekte und Schäden zu beheben, müssen daher mit dem Kundendienstzentrum abgesprochen werden. Dieses behält sich das Recht vor, den jeweiligen Auftrag anzunehmen oder abzulehnen. Die Eingriffe erfolgen keinesfalls unter Garantie, sondern gelten als Kundendienstleistungen, deren Bedingungen gegebenenfalls genau zu vereinbaren sind. Bezüglich der Kosten gelten die für die jeweiligen Arbeiten festgesetzten Gebühren.

Zulasten des Benutzers gehen außerdem die für die Behebung von fehlerhaften technischen Eingriffen und Manipulationen anfallenden Kosten und jene, die für die Behebung von Schäden am Gerät anfallen, die nicht mit Herstellungsfehlern im Zusammenhang stehen.

Vorbehaltlich der durch Gesetze und Verordnungen auferlegten Beschränkungen wird auch jede Garantie für die Begrenzung der Luftverschmutzung und Lärmbelastung ausgeschlossen.

***Der Hersteller lehnt jede Verantwortung für etwaige Schäden ab, die Personen, Tiere oder Gegenstände direkt oder indirekt erfahren könnten und die auf die Nichtbeachtung der in dieser Anleitung angeführten Anweisungen und vor allem der Hinweise in Sachen Installation, Gebrauch und Wartung des Geräts zurückzuführen sind.***

# 1-HINWEISE UND GARANTIEBEDINGUNGEN

## ERSATZTEILE

Bei Betriebsstörungen des Geräts wenden Sie sich an den Händler, der die Anfrage an den technischen Kundendienst weiterleitet.

Es dürfen ausschließlich Original-Ersatzteile eingesetzt werden. Der Händler bzw. der Kundendienst liefert Ihnen alle erforderlichen Hinweise zu den Ersatzteilen.

Es wird empfohlen, die Bauteile nicht erst dann auszutauschen, wenn sie völlig abgenutzt sind, sondern regelmäßige Inspektionen durchzuführen.



**Das Unternehmen lehnt jede Haftung ab, wenn das Gerät und alle anderen Zubehörteile unsachgemäß verwendet oder ohne Autorisierung verändert werden.**

**Es dürfen ausschließlich Original-Ersatzteile verwendet werden.**

## Informationen zur Handhabung von Elektroschrott, in dem Batterien und Akkus vorhanden sind

Dieses Symbol, das auf dem Gerät, an Batterien und Akkus oder auch auf der Verpackung oder in den betreffenden Unterlagen abgebildet



ist, zeigt an, dass das Gerät und die dazu gehörenden Batterien und Akkus am Ende ihrer Lebensdauer nicht zusammen mit dem gewöhnlichen Hausmüll gesammelt, recycelt oder entsorgt werden dürfen.

Eine nicht korrekte Handhabung von Elektroschrott, Batterien oder Akkus kann bewirken, dass die gefährlichen, in diesen Produkten enthaltenen Stoffe austreten können. Um eventuelle Schäden an der Umwelt oder für die Gesundheit zu vermeiden, bitten wir den Benutzer, dieses Gerät und/oder die dazu gehörenden Batterien oder Akkus von sonstigem Müll zu trennen und der Sammelstelle der Gemeinde für Sondermüll zukommen zu lassen. Auch der Händler kann darum gebeten werden, dass er Elektroschrott zu den im ital. Gesetzeserlass vorgesehenen Bedingungen und mit den darin vorgesehenen Modalitäten abholt. 49/2014.

Die getrennte Müllsammlung und die korrekte Behandlung von Elektroschrott, Batterien und Akkus tragen dazu bei, dass die natürlichen Ressourcen und die Umwelt geschützt werden und gewährleisten den Schutz der Gesundheit.

Für weitere Informationen zu den Sammelstellen für Elektroschrott, Batterien und Akkus wendet man sich vorzugsweise an die für die Zulassungen zuständigen Behörden.

## 1-HINWEISE UND GARANTIEBEDINGUNGEN

Unsere Geräte für feste Biobrennstoffe (nachstehend als „Geräte“ bezeichnet) wurden unter Einhaltung der Vorschriften der folgenden europäischen Normen, die durch die EU-Verordnung Nr. 305/2011 zur Festlegung harmonisierter Bedingungen für die Vermarktung von Bauprodukten harmonisiert wurden, geplant und gebaut:

**DIN EN 14785:** „Raumheizer zur Verfeuerung von Holzpellets“

**DIN EN 13240:** „Raumheizer für feste Brennstoffe“

**DIN EN 13229:** „Kamineinsätze einschließlich offene Kamine für feste Brennstoffe“

**DIN EN 12815:** „Herde für feste Brennstoffe“

Außerdem erfüllen die Geräte die grundlegenden Anforderungen der **EcoDesign-Richtlinie 2009/125/EG** und, wo zutreffend, der folgenden Richtlinien:

**2014/35/EU** (LVD - Niederspannungsrichtlinie)

**2014/30/EU** (EMV - Richtlinie über die elektromagnetische Verträglichkeit)

**2014/53/EU** (RED – Bereitstellung von Funkanlagen auf dem Markt)

**2011/65/EU** (RoHS)

Nach diesen Angaben möchten wir Ihnen gerne Folgendes mitteilen:

- **Dieses Handbuch und das technische Datenblatt, die beide auch auf unserer Website abgerufen werden können**, enthalten alle für die Auswahl des Geräts, dessen fachgerechte Aufstellung und die Bemessung der Abgasanlage erforderlichen Angaben und Informationen.
- Die Geräte müssen von Fachpersonal und unter Einhaltung der Anweisungen in diesem Handbuch sowie unter Berücksichtigung der gesetzlichen Bestimmungen vor Ort, der im Aufstellungsland geltenden Bestimmungen für die Installation und Wartung **installiert, kontrolliert und gewartet** werden, damit die Heizanlage wirksam und für die Bedürfnisse des Wohngebäudes richtig ausgelegt ist.
- **Wenn die Geräte thermischem Stress ausgesetzt werden**, also einige Stunden im Dauerbetrieb bei hohen Leistungen (zum Beispiel 3, 4 Stunden pro Tag auf der Leistungsstufe P4 oder P5), empfehlen wir eine dem Betriebszustand des Geräts entsprechend häufigere Reinigung und die Verkürzung des Intervalls zwischen zwei aufeinanderfolgenden saisonbedingten Reinigungen. Außerdem weisen wir darauf hin, dass bei solchen Betriebsbedingungen die Gefahr einer vorzeitigen Abnutzung des Geräts steigt, insbesondere was die Bauteile betrifft, die der direkten Hitze der Flammen ausgesetzt sind (zum Beispiel die Brennkammer), deren ursprünglicher Zustand Veränderungen und Verschlechterungen erfahren könnte, die unter anderem eine auf die mechanische Ausdehnung zurückzuführende Geräusentwicklung während des Betriebs verursachen könnten.

Bei Nichtbeachtung der oben angegebenen Anweisungen lehnt der Hersteller jede Haftung ab.

Es wird daher darauf hingewiesen, dass außer der Einhaltung der für die standardmäßige Reinigung und die ordentliche sowie die außerordentliche Wartung erteilten Anweisungen eine gewissenhafte Verwendung des Geräts beibehalten werden muss, indem für die korrekte Verwaltung der Innentemperatur des Geräts die vorgesehenen Timer-Programme und Modulationen genutzt werden.

## 2-INSTALLATION



**Die in diesem Kapitel enthaltenen Angaben beziehen sich ausdrücklich auf die italienische Installationsnorm UNI 10683. Es sind in jedem Fall die im Installationsland des Gerätes geltenden Bestimmungen zu beachten.**

### PELLETS

Pellets werden aus Sägespänen bei der Verarbeitung von natürlichem trockenem Holz (ohne Lacke) hergestellt, die durch eine Matrize gepresst werden. Der Zusammenhalt des Materials wird durch das im Holz enthaltene Lignin gewährleistet und erlaubt die Herstellung von Pellets ohne Klebstoffe oder Bindemittel.

Im Handel werden verschiedene Pellet-Arten mit je nach verwendeter Holzmischung unterschiedlichen Eigenschaften angeboten. Der Durchmesser kann zwischen 6 und 8 mm betragen, mit einer Standardlänge von 3 bis 40 mm. Hochwertige Pellets haben eine Dichte von 600 bis über 750 kg/m<sup>3</sup> und einen Wassergehalt von 5 % bis 8 % des Eigengewichts.

Pellets sind nicht nur ein ökologischer Brennstoff, weil dabei Holzabfälle maximal genutzt und eine sauberere Verbrennung als mit fossilen Brennstoffen erzielt wird, sondern sie haben auch technische Vorteile.

Gutes Brennholz hat einen Brennwert von 4,4 kWh/kg (15 % Feuchtigkeit, nach etwa 18 Monaten Ablagerung), Pellets dagegen 4,9 kWh/kg. Um eine einwandfreie Verbrennung zu gewährleisten, müssen die Pellets trocken und vor Schmutz geschützt aufbewahrt werden. Pellets werden üblicherweise in Säcken zu 15 kg geliefert, daher ist die Lagerung sehr praktisch.



BRENNSTOFFSACK ZU 15 kg

Hochwertige Pellets gewährleisten eine ordnungsgemäße Verbrennung und senken die Schadstoffemissionen.



**Je schlechter der Brennstoff, desto öfter muss das Innere der Brennschale und der Brennkammer gereinigt werden.**

Die wichtigsten Qualitätszertifikate für die Pellets auf dem europäischen Markt ermöglichen es, sicherzustellen, dass der Brennstoff der Klasse A1/A2 gemäß ISO 17225-2 (ehemals EN 14961) angehört. Beispiele für diese Zertifizierungen sind **ENPlus**, **DINplus**, **Ö-Norm M7135**, und sie garantieren, dass vor allem die folgenden Eigenschaften erfüllt werden:

- Brennwert: 4,6 ÷ 5,3 kWh/kg.
- Wassergehalt: ≤ 10 % des Gewichts.
- Ascheanteil: Max. 1,2 % des Gewichts (A1 unter 0,7 %).
- Durchmesser: 6±1/8±1 mm.
- Länge: 3÷40 mm.
- Inhalt: 100 % unbehandeltes Holz ohne Zusatz von Bindemitteln (Rindenanteil max. 5 %).
- Verpackung: In Säcken aus umweltverträglichen oder biologisch abbaubaren Materialien.

**Das Unternehmen empfiehlt dringend, für seine Geräte möglichst nur zertifizierte Brennstoffe einzusetzen (ENPlus, DINplus, Ö-Norm M7135).**



**Der Einsatz minderwertiger oder nicht den obigen Angaben entsprechender Pellets beeinträchtigt den Betrieb Ihres Geräts und kann dementsprechend zum Verfall der Garantie und der Produkthaftung führen.**

## 2-INSTALLATION

### VORBEMERKUNG

Die Montageposition muss gemäß der Umgebung, dem Rauchgasabzug und dem Schornstein ausgewählt werden. Überprüfen Sie bei den lokalen Behörden, ob strengere Vorschriften bezüglich der Verbrennungsluftregelung und der Rauchgasabzugsanlage einschließlich Schornsteinkopf vorliegen. Der Hersteller übernimmt keine Verantwortung im Falle einer Installation, die nicht mit der geltenden Gesetzgebung konform ist, im Falle eines nicht korrekten Luftaustauschs im Raum, wenn der elektrische Anschluss nicht gemäß der geltenden Normen ausgeführt wurde und im Falle eines nicht korrekten Gebrauchs des Gerätes. Die Installation muss von einem qualifizierten Techniker ausgeführt werden, der dem Käufer eine Konformitätserklärung der Anlage aushändigen muss und die gesamte Verantwortung der endgültigen Installation und folglich des korrekten Betriebs des Geräts übernimmt.

Im Einzelnen muss sichergestellt werden, dass:

- Die Verbrennungsluftöffnung und der Rauchgasabzug der Typologie des installierten Geräts entspricht
- Weitere Öffnen oder installierte Vorrichtungen den Raum, in dem das Gerät installiert ist, nicht in Unterdruck versetzen (nur für hermetische Geräte sind max. 15 Pa Unterdruck im Raum zulässig)
- Es bei eingeschaltetem Gerät nicht zu einem Rückfluss der Rauchgase in die Umgebung kommt
- Der Rauchgasabzug absolut sicher gefertigt wurde (Abmessung, Dichtheit Rauchgase, Abstände von entflammaren Materialien usw.).

**Wir empfehlen vor allem, die Daten für die Sicherheitsabstände auf dem Schild am Schornstein zu überprüfen, die beim Vorhandensein von entflammaren Materialien eingehalten werden müssen, sowie die Typologie des zu verwendenden Isoliermaterials. Diese Vorschriften müssen immer strikt eingehalten werden, um schwere Gesundheitsschäden von Personen zu vermeiden und um den einwandfreien Zustand der Wohnstätte zu bewahren.** Die Installation des Gerätes muss einen leichten Zugang für die Reinigung des Gerätes, der Rauchgasabzugsleitungen und des Schornsteins ermöglichen. **Die Installation des Gerätes in Räumen mit Brandgefahr ist verboten. Die Installation in Einzimmerwohnungen, Schlafzimmern und Badezimmern ist nur im Falle von hermetischen oder geschlossenen Geräten zulässig, die über eine entsprechende Luftkanalisierung der Verbrennungsluft direkt nach außen verfügen. Immer einen entsprechenden Sicherheitsabstand einhalten, um zu verhindern, dass das Gerät mit Wasser in Kontakt kommt.**

Sollten mehrere Geräte installiert sein, muss die Luftöffnung nach außen entsprechend dimensioniert werden.

### MINDESTABSTÄNDE

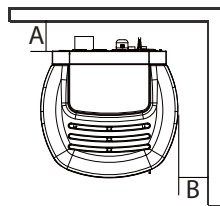
Wir empfehlen, das Gerät nicht an Wänden und/oder in der Nähe von Möbeln zu installieren und einen Mindestluftumlauf zu garantieren, um eine wirksame Lüftung des Geräts und eine gute Verteilung der Wärme in der Umgebung zu gewährleisten. Die Sicherheitsabstände von entflammaren oder wärmeempfindlichen Gegenständen (Sofas, Möbel, Holzverkleidungen usw.) einhalten, siehe nachstehende Spezifikationen. Der frontale Abstand von entflammaren Materialien muss mindestens den Wert betragen, der in der Tabelle mit den technischen Daten des Geräts angegeben ist.

Sollten sich im Raum besonders empfindliche Gegenstände wie z. B. Möbel, Vorhänge und Sofas befinden, ist der Abstand vom Ofen deutlich zu vergrößern.



**Bei Holzfußböden ist ein entsprechender Funkenschutz vorzusehen, auf jeden Fall sind die geltenden nationalen Richtlinien einzuhalten.**

|                                    |                              |                        |
|------------------------------------|------------------------------|------------------------|
| <b>AKI<br/>HYDRAMATIC 16/24 M1</b> | <b>Nicht brennbare Wände</b> | <b>Brennbare Wände</b> |
|                                    | A = 2 cm<br>B = 5 cm         | A = 2 cm<br>B = 20 cm  |



Wenn der Fußboden aus brennbarem Material besteht, empfehlen wir, einen Schutz aus nicht brennbarem Material zu verwenden (Stahl, Glas, ...), der auch den frontalen Teil während der Reinigungsarbeiten vor einem eventuellen Herabfallen von Brennstoff schützt.

Das Gerät muss auf einem Fußboden mit geeigneter Belastbarkeit installiert werden.

Wenn die bestehende Konstruktion diesen Anforderungen nicht gerecht wird, müssen entsprechende Maßnahmen getroffen werden (zum Beispiel eine Lastverteilungsplatte).

## 2-INSTALLATION

### VORBEMERKUNG

Das Kapitel Schornstein wurde gemäß den geltenden europäischen Normen verfasst (EN13384 - EN1443 - EN1856 - EN1457).

Es liefert einige Angaben für die gute und korrekte Realisierung des Schornsteins, darf aber keinesfalls als Ersatz der geltenden Normen, in deren Besitz der qualifizierte Hersteller sein muss, angesehen werden. Überprüfen Sie bei den lokalen Behörden, ob einschränkende Vorschriften bezüglich der Verbrennungsluftregelung, der Rauchgasabzugsanlage einschließlich Schornstein und Schornsteinkopf vorliegen.

Der Hersteller übernimmt keinerlei Verantwortung für einen schlechten Betrieb des Ofens, wenn dieser auf einen schlecht bemessenen Schornstein zurückzuführen ist, der den geltenden Normen nicht gerecht wird.

### SCHORNSTEIN

Der Schornstein ist von großer Bedeutung für den reibungslosen Betrieb einer Heizvorrichtung für feste Brennstoffe mit natürlicher Umluft, da die modernen Heizgeräte einen hohen Wirkungsgrad mit kälterem Rauch und daher mit einem geringeren Abzug erzielen; es ist daher unbedingt erforderlich, dass der Schornstein gemäß den Regeln der Technik realisiert und stets in perfektem Zustand erhalten wird. Ein Schornstein, der für ein Pellet-/Holzheizgerät vorgesehen ist, muss mindestens der Kategorie T400 entsprechen (oder einer höheren, wenn das Gerät dies erfordert) und beständig gegen Rußbrand sein. Der Rauchgasabzug muss an einem einzelnen Schornstein mit isolierten Stahlrohren (A) ausgeführt werden oder an einem bereits bestehendem Schornstein, der für den vorgesehenen Gebrauch geeignet ist (B).

Ein einfacher Schacht aus Zement muss entsprechend verrohrt werden. In beiden Fällen muss ein Inspektionsverschluss (AT) und/oder eine Inspektionsklappe (AP) vorgesehen werden - ABB. 1.

Es ist verboten, mehrere Holz-/Pelletgeräte (\*) oder Geräte anderer Typologien (Abzugshauben...) am gleichen Schornstein anzuschließen.

(\*) Vorbehaltlich nationaler Ausnahmegenehmigung (z. B. in Deutschland), nach der unter günstigen Bedingungen die Installation von mehr als einem Gerät in einem Schornstein zulässig ist; die von den einschlägigen, örtlich geltenden Normen/Gesetzgebungen vorgesehenen erforderlichen Eigenschaften von Gerät/Installation müssen jedenfalls genau eingehalten werden

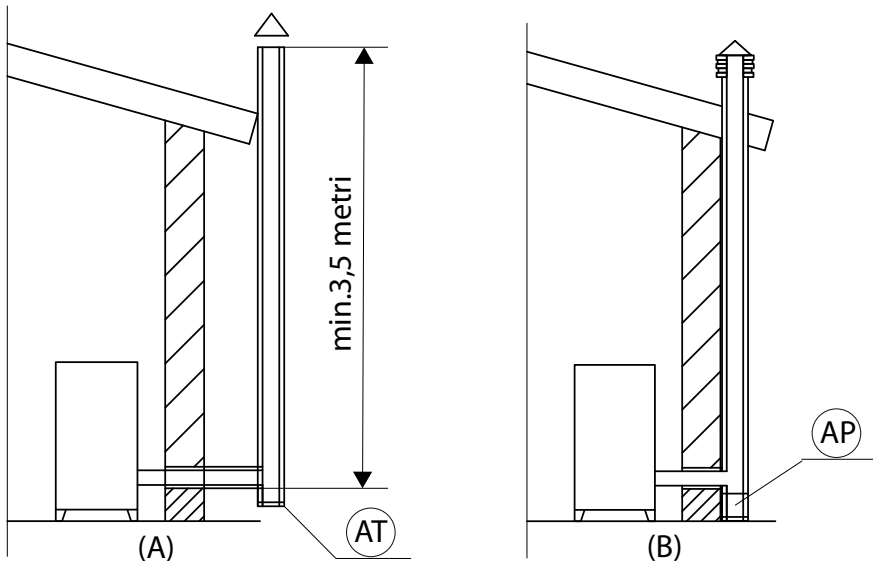


ABBILDUNG 1 - SCHORNSTEIN

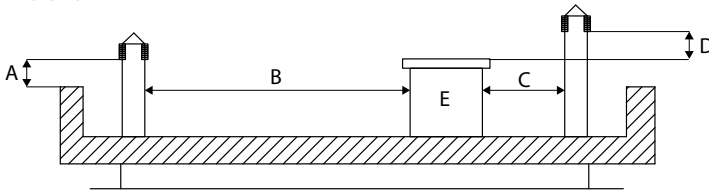
## 2-INSTALLATION

### TECHNISCHE DATEN

Die Funktionstüchtigkeit des Schornsteins muss von einem dazu befähigten Techniker überprüft werden.

Der Schornstein muss gegenüber Rauchgasen dicht sein, einen vertikalen Verlauf ohne Einschnürungen aufweisen, aus für Rauch und Kondenswasser undurchlässigen Materialien hergestellt sein, die thermisch isoliert und dazu geeignet sind, während ihrer gesamten Lebensdauer den normalen mechanischen Beanspruchungen standzuhalten (wir empfehlen Schornsteine in A/316 oder feuerfest mit doppelter isolierter Kammer mit rundem Querschnitt). Er muss außen isoliert sein, um Kondensation zu vermeiden und die Wirkung der Kühlung der Rauchgase zu vermindern. Er darf nicht in der Nähe von brennbaren oder leicht entzündlichen Materialien mit einem Luftzwischenraum oder von isolierenden Materialien positioniert werden: Überprüfen Sie den vom Hersteller des Schornsteins gemäß EN1443 angegebenen Abstand. Die Mündung des Schornsteins muss sich im gleichen Raum befinden, in dem das Gerät installiert ist oder zumindest im benachbarten Raum; außerdem muss unter der Mündung eine Sammelkammer für Ruß und Kondenswasser positioniert sein, die über eine luftdichte Metallklappe zugänglich ist.

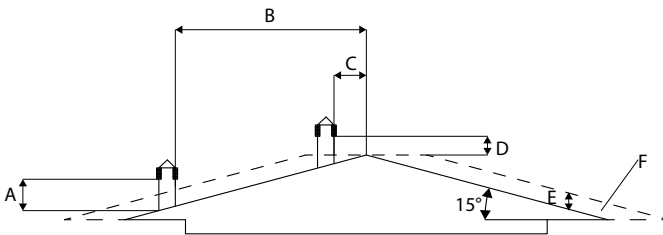
### FLACHDACH



- A = 0,50 Meter
- B = ABSTAND > 2 Meter
- C = ABSTAND < 2 Meter
- D = 0,50 Meter
- E = TECHNISCHES VOLUMEN

ABBILDUNG 2

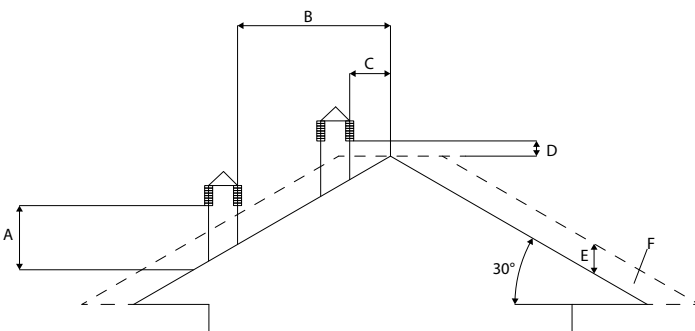
### DACH 15°



- A = MIN. 1,00 Meter
- B = ABSTAND > 1,85 Meter
- C = ABSTAND < 1,85 Meter
- D = 0,50 Meter ÜBER DEN FIRST
- E = 0,50 Meter
- F = RÜCKFLUSSZONE

ABBILDUNG 3

### DACH 30°



- A = MIN. 1,30 Meter
- B = ABSTAND > 1,50 Meter
- C = ABSTAND < 1,50 Meter
- D = 0,50 Meter ÜBER DEN FIRST
- E = 0,80 Meter
- F = RÜCKFLUSSZONE

ABBILDUNG 4

## 2-INSTALLATION

### DACH 60°

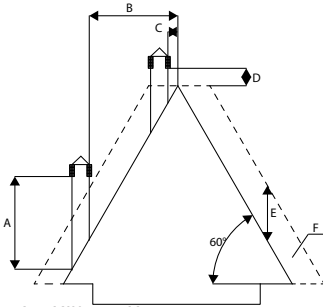


ABBILDUNG 5

- A = MIN. 2,60 Meter
- B = ABSTAND > 1,20 Meter
- C = ABSTAND < 1,20 Meter
- D = 0,50 Meter ÜBER DEN FIRST
- E = 2,10 Meter
- F = RÜCKFLUSSZONE

### DACH 45°

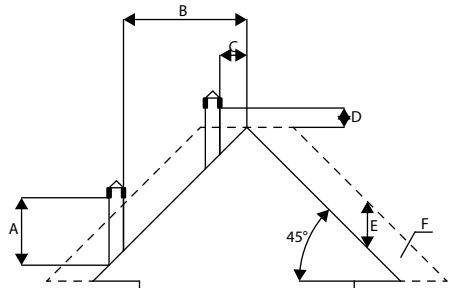


ABBILDUNG 6

- A = MIN. 2,00 Meter
- B = ABSTAND > 1,30 Meter
- C = ABSTAND < 1,30 Meter
- D = 0,50 Meter ÜBER DEN FIRST
- E = 1,50 Meter
- F = RÜCKFLUSSZONE

### ABMESSUNGEN

Der Unterdruck (Zug) eines Schornsteins hängt auch von seiner Höhe ab. Vergleichen Sie den Unterdruck mit den Werten, die zusammen mit den technischen Merkmalen angegeben werden. Die Mindesthöhe des Schornsteins beträgt 3,5 m.

Der Innenquerschnitt des Schornsteins kann rund (optimale Lösung), quadratisch oder rechteckig sein (das Verhältnis zwischen den Innenseiten muss  $\leq 1,5$  sein), wobei die Seiten mit einem minimalen Radius von 20 mm verbunden sind. Das Querschnittmaß muss **mindestens  $\varnothing 100$  mm** betragen.

Die Querschnitte/Längen der Schornsteine müssen auf jeden Fall gemäß der allgemeinen Berechnungsmethode nach DIN EN13384-1 oder anderen Methoden, die sich als effizient erwiesen haben, dimensioniert werden.

Es folgen einige Beispiele für Schornsteine, die auf dem Markt erhältlich sind:

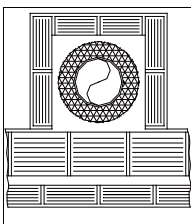
Schornstein aus Stahl AISI 316 mit doppelter, isolierter Kammer mit Keramikfaser oder ähnlichem Material, das bis 400 °C beständig ist.

Schornstein aus feuerfestem Material mit doppelter, isolierter Kammer und Außenhülle aus Beton mit leichtem, porigem Ton-Zuschlag.

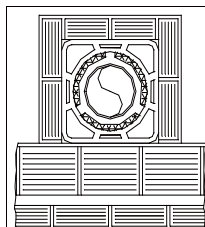
Herkömmlicher Schornstein aus Ton mit quadratischem Querschnitt und isolierenden, leeren Einsätzen.

Schornsteine mit rechteckigem Innenquerschnitt, in dem das Verhältnis zwischen längerer und kürzerer Seite größer ist als 1,5 (z. B. 20x40 oder 15x30), sind zu vermeiden.

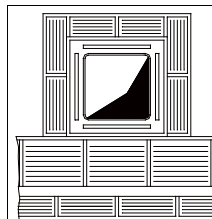
#### SEHR GUT



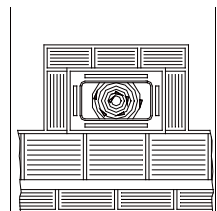
#### GUT



#### MITTELMÄSSIG



#### UNGENÜGEND





## 2-INSTALLATION

### WARTUNG

Der Schornstein muss immer sauber sein, da Ablagerungen von Ruß oder Verbrennungslöten den Querschnitt vermindern und so den Zug behindern, wodurch die korrekte Funktionsweise des Ofens beeinträchtigt wird; sind diese Ablagerungen in großen Mengen vorhanden, können sie sogar zu einem Brand führen. Der Schornstein und der Schornsteinkopf müssen von einem qualifizierten Schornsteinfeger mindestens einmal im Jahr gereinigt und kontrolliert werden; nach erfolgter Kontrolle/Wartung lassen Sie sich bitte eine schriftliche unterzeichnete Erklärung über die Sicherheit der Anlage aushändigen. Eine unterlassene Reinigung beeinträchtigt die Sicherheit.

### SCHORNSTEINKOPF

Der Schornsteinkopf ist ein wichtiges Element für die gute Funktionsweise des Heizgerätes: Wir empfehlen einen winddichten Schornstein (A) siehe Abbildung 7. Der Öffnungsbereich für den Auslass der Rauchgase muss mindestens doppelt so groß sein wie der Querschnitt des Rauchabzugs/Rohrsystems und so geformt sein, dass der Rauchgasauslass im Falle von Wind garantiert ist. Der Eintritt von Regen, Schnee und möglicherweise von Tieren muss ausgeschlossen sein. Die Höhe für den Auslass in die Atmosphäre muss außerhalb der Rückflusszone liegen, welche durch die Beschaffenheit des Daches oder durch eventuelle Hindernisse entsteht, die sich in der Nähe befinden (siehe Abbildung 2-3-4-5-6).

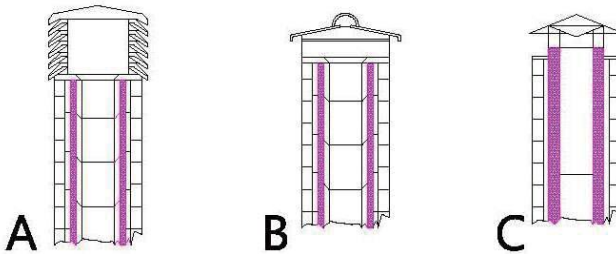
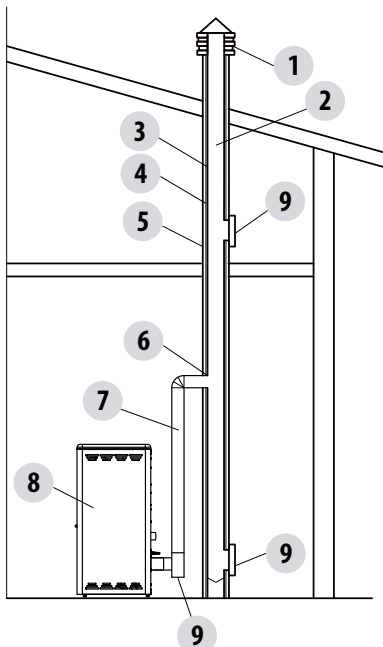


ABBILDUNG 7

### BAUTEILE DES SCHORNSTEINS



#### LEGENDE:

- (1) SCHORNSTEINKOPF
- (2) AUSFLUSSWEG
- (3) RAUCHGASLEITUNG
- (4) WÄRMEISOLIERUNG
- (5) AUSSEIWAND
- (6) ANSCHLUSS KAMIN
- (7) RAUCHGASKANAL
- (8) WÄRMEERZEUGER
- (9) INSPEKTIONSKLAPPE

ABBILDUNG 8

## 2-INSTALLATION

### AUSSENLUFTÖFFNUNG

Es ist zwingend erforderlich, eine geeignete Außenluftöffnung vorzusehen, die eine entsprechende Luftzufuhr für den korrekten Betrieb des Geräts garantiert. Der Luftstrom zwischen Außenbereich und Installationsraum kann direkt über eine Öffnung an der Außenwand des Raums erfolgen (vorzuziehende Lösung siehe Abbildung 9 a); oder aber indirekt, durch die kontinuierliche Luftentnahme aus den benachbarten Nebenräumen (siehe Abbildung 9 b). Als Nebenräume müssen Schlafzimmer, Badezimmer, Garagen und generell Räume mit Brandgefahr ausgeschlossen werden. In der Installationsphase müssen die Mindestabstände überprüft werden, die erforderlich sind, damit Luft von außen zugeführt werden kann. Dabei muss das Vorhandensein von Türen und Fenstern berücksichtigt werden, die eine korrekte Luftzufuhr zum Gerät verhindern könnten (siehe Schema unten).

Der Lufteinlass muss mindestens eine Netto-Fläche von 80 cm<sup>2</sup> aufweisen: Diese Oberfläche muss entsprechend vergrößert werden, wenn im Raum weitere aktive Generatoren aufgestellt sind (zum Beispiel: Elektrisches Gebläse zur Entlüftung, Dunstabzug, andere Öfen, etc.), die die Umgebung in Unterdruck versetzen können. Es muss überprüft werden, ob der Druckabfall, wenn alle Geräte eingeschaltet sind, zwischen Innenraum und Außenbereich den Wert von 4 Pa überschreitet (auch für die Oyster Geräte, falls die Verbrennungsluft nicht zweckmäßig ins Freie geleitet wurde). Im Bedarfsfall muss der Querschnitt des Lufteinlasses vergrößert werden; dieser muss fast auf Bodenhöhe ausgeführt werden und immer mit einem externen Schutzgitter versehen sein, um zu verhindern, dass er möglicherweise durch Vögel oder durch Gegenstände versperrt wird.

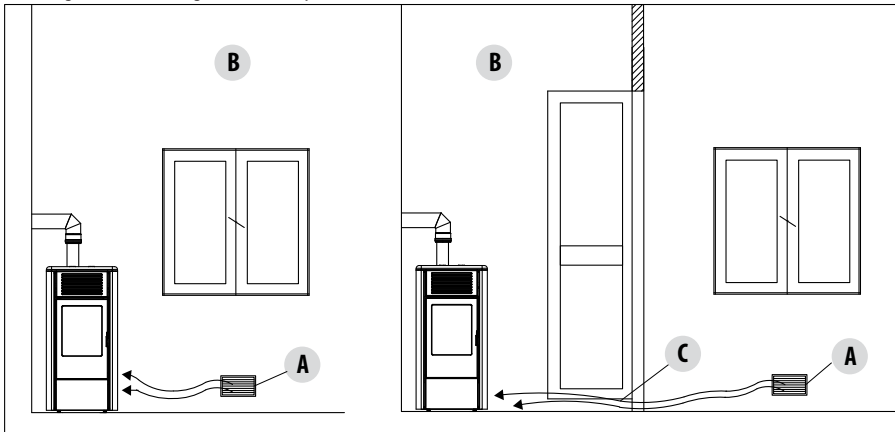
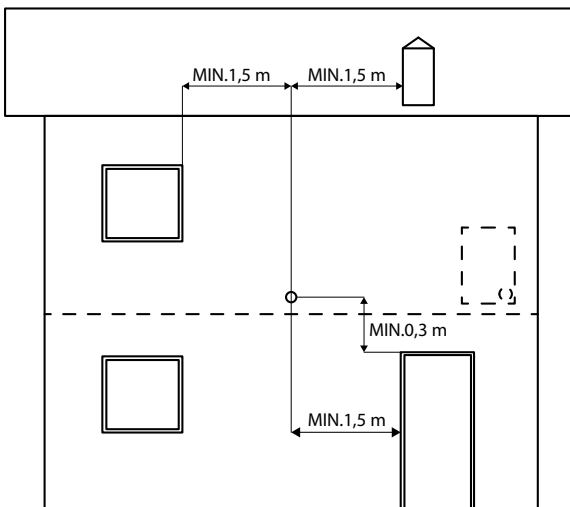


ABBILDUNG 9 A - DIREKT VON AUSSEN

ABBILDUNG 9 B - INDIREKT ÜBER NEBENRAUM

- A=LUFTÖFFNUNG
- B=ZU LÜFTENDER RAUM
- C=ERWEITERUNG DER ÖFFNUNG UNTER DER TÜR



Es besteht die Möglichkeit, die nötige Luftzufuhr für die Verbrennung von außen zu entnehmen, mit einem Rohr von mindestens 50 mm Ø und einer maximalen linearen Länge von 3 Metern; jede Kurve des Rohrs entspricht einem Meter. Für den Anschluss des Rohrs siehe Rückseite am Ofen.

Im Falle von Einzimmerwohnungen, Schlafzimmern und Badezimmern (falls zugelassen) ist der Luftanschluss nach außen vorgeschrieben. Vor allem für die hermetischen Geräte ist es erforderlich, dass dieser Anschluss hermetisch ausgeführt wird, damit die gesamten Dichtungseigenschaften des Systems nicht beeinträchtigt werden.

ABBILDUNG 10

## 2-INSTALLATION

| ABSTAND (Meter) | Der Lufteinlass muss einen Abstand haben von: |                                                       |
|-----------------|-----------------------------------------------|-------------------------------------------------------|
| 1,5 m           | UNTER                                         | Türen, Fenstern, Rauchgasauslass, Zwischenräumen, ... |
| 1,5 m           | HORIZONTAL                                    | Türen, Fenstern, Rauchgasauslass, Zwischenräumen, ... |
| 0,3 m           | ÜBER                                          | Türen, Fenstern, Rauchgasauslass, Zwischenräumen, ... |
| 1,5 m           | ENTFERNT VON                                  | Rauchgasaustritt                                      |

### ANSCHLUSS AN DEN SCHORNSTEIN

Die Verbindung zwischen Gerät und Schornstein muss mit einem Rauchgaskanal gemäß EN 1856-2 ausgeführt werden. Der Verbindungsabschnitt mit horizontalem Verlauf darf nicht länger als maximal 4 m sein, mit einer Mindestneigung von 3 % und mit maximal 3 Kurven von 90° (inspizierbar - der T-Anschluss am Geräteausgang ist nicht zu berücksichtigen). Der Durchmesser des Rauchgaskanals muss gleich wie oder größer als der Geräteausgang sein (Ø 80 mm).

| ANLAGENTYP                                        | RAUCHGASKANAL |
|---------------------------------------------------|---------------|
| Maximale Länge<br>(mit 1 90°-Kurve inspizierbar)  | 6,5 Meter     |
| Maximale Länge<br>(mit 3 90°-Kurven inspizierbar) | 4,5 Meter     |
| Maximale Anzahl inspizierbare 90°-Kurven          | 3             |
| Horizontale Stücke<br>(Mindestneigung 3 %)        | 4 Meter       |

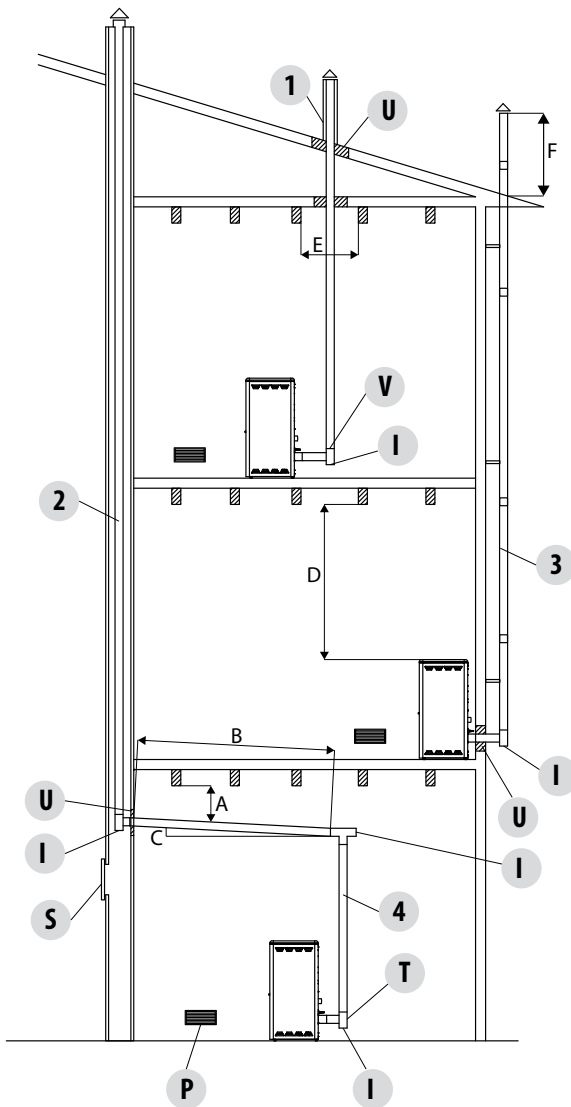
Einen Rauchgaskanal anwenden, der im Installationsland geltenden Gesetzgebung entspricht, und der mit den Eigenschaften des Produkts und dessen Installation kompatibel ist. Die Temperaturklasse des Rauchgaskanals muss höher sein als die Betriebstemperatur des Geräts.

Es ist verboten, an denselben Rauchkanal mehrere Geräte bzw. den Auslass von darüber befindlichen Abzugshauben anzuschließen. Der direkte Wandauslass der Verbrennungsprodukte sowohl in geschlossene Bereiche als auch nach außen ist verboten.

Falls entflammable oder wärmeempfindliche Bauelemente vorhanden sind, muss der Rauchgaskanal die auf dem Typenschild angegebenen Sicherheitsabstände einhalten.

## 2-INSTALLATION

### BEISPIELE FÜR EINE KORREKTE INSTALLATION



1. Installation eines Schornsteins  $\varnothing 120$  mm mit einer vergrößerten Bohrung für den Durchgang des Rohrs von: Mindestens 100 mm um das Rohr herum, wenn es mit nicht brennbaren Teilen wie Zement, Ziegel usw. zusammentrifft; oder mindestens 300 mm um das Rohr herum (bzw. siehe Daten auf dem Schild), wenn es mit brennbaren Teilen wie Holz usw. verbunden wird.

In beiden Fällen muss zwischen den Schornstein und die Decke eine entsprechende Isolierung eingefügt werden. Wir empfehlen, die Daten auf dem Schild des Schornsteins zu prüfen und zu befolgen, besonders die Sicherheitsabstände zu brennbaren Materialien.

Die aufgeführten Regeln gelten auch für Bohrungen an Wänden.

2. Alter Schornstein, verrohrt min.  $\varnothing 100$  mm mit einer externen Klappe versehen, um die Reinigung des Kamins zu ermöglichen.

3. Externer Schornstein, ausschließlich mit isolierten Edelstahlrohren ausgeführt, das heißt mit doppelter Wand min.  $\varnothing 100$  mm: Alles gut an der Wand verankert. Mit winddichtem Schornsteinkopf. Siehe Abb. 7 Typ A.

4. Kanalisierungssystem mit T- Anschlüssen, was eine leichte Reinigung ohne den Abbau der Rohre ermöglicht.

ABBILDUNG 11

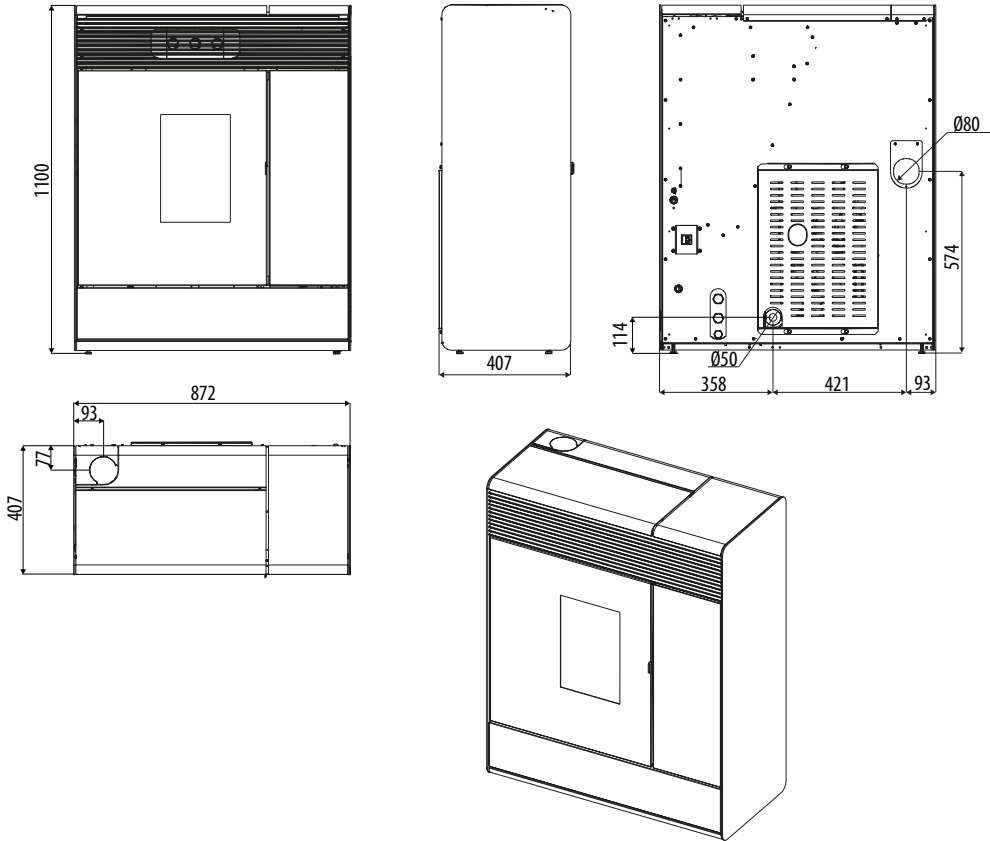
U = ISOLIERUNG  
V = EVENTUELLE VERMINDERUNG VON 100 AUF 80 MM  
I = INSPEKTIONSVERSCHLUSS  
S = INSPEKTIONSTÜR  
P = LÜFTÖFFNUNG  
T = T-ANSCHLUSS MIT INSPEKTIONSVERSCHLUSS

A = MIN. 40 MM  
B = MAX. 4 M  
C = MIN.  $3^\circ$   
D = MIN. 400 MM  
E = DURCHMESSER BOHRUNG  
F = SIEHE ABB. 2-3-4-5-6

### 3-ZEICHNUNGEN UND TECHNISCHE EIGENSCHAFTEN

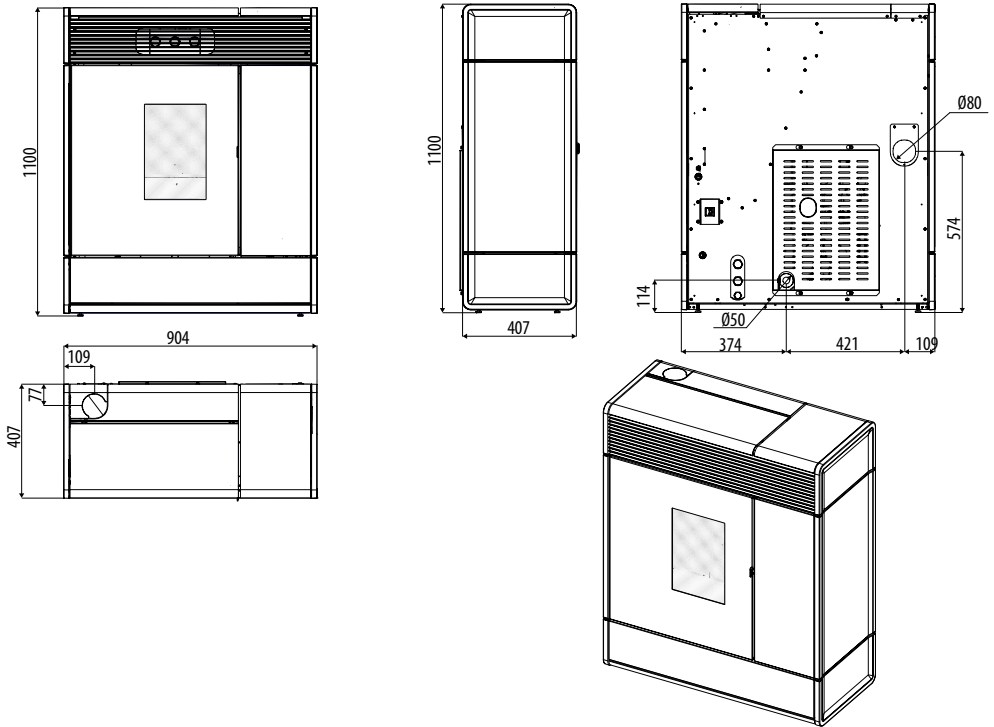
#### ZEICHNUNGEN UND EIGENSCHAFTEN

#### ABMESSUNGEN DES OFENS AKI HYDROMATIC 16/24 M1 (METALLVERKLEIDUNG)



### 3-ZEICHNUNGEN UND TECHNISCHE EIGENSCHAFTEN

#### ABMESSUNGEN DES OFENS AKI HYDROMATIC 16/24 M1 (KERAMIKVERKLEIDUNG)



### 3-ZEICHNUNGEN UND TECHNISCHE EIGENSCHAFTEN

| TECHNISCHE DATEN                                  | AKI Hydromatic 16 M1                                                  |
|---------------------------------------------------|-----------------------------------------------------------------------|
| Energieeffizienzklasse                            | A++                                                                   |
| Nominale Nutzleistung                             | 16,1 kW (13846 kcal/h)                                                |
| Nominale Nutzleistung (H <sub>2</sub> O)          | 12,8 kW (11008 kcal/h)                                                |
| Minimale Nutzleistung                             | 4,5 kW (3870 kcal/h)                                                  |
| Minimale Nutzleistung (H <sub>2</sub> O)          | 3,0 kW (2580 kcal/h)                                                  |
| Max. Wirkungsgrad                                 | 93,6 %                                                                |
| Min. Wirkungsgrad                                 | 95,6 %                                                                |
| Max. Temperatur der austretenden Rauchgase        | 118 °C <sup>(1)</sup>                                                 |
| Min. Temperatur der austretenden Rauchgase        | 62 °C <sup>(1)</sup>                                                  |
| Kleinste Rücklauftemperatur                       | 55°C                                                                  |
| Feinstaub/OGC/Nox (13 % O <sub>2</sub> )          | 16 mg/Nm <sup>3</sup> - 4 mg/Nm <sup>3</sup> - 109 mg/Nm <sup>3</sup> |
| CO bei 13 % O <sub>2</sub> bei Min. und bei Max.  | 0,023 – 0,004 %                                                       |
| CO <sub>2</sub> bei Min. und bei Max.             | 7,9 % - 13,4 %                                                        |
| Abgasmasse                                        | 9,1 g/s                                                               |
| Maximaler Betriebsdruck                           | 2,0 bar - 200 kPa                                                     |
| Zulässiger Mindestabzug bei min. Leistung         | 0,02 mbar - 2 Pa                                                      |
| Fassungsvermögen des Pelletbehälters              | 40 Liter                                                              |
| Art des Pellet-Brennstoffs                        | Pellet-Durchmesser 6 mm, Stückgröße 3÷40 mm                           |
| Stündlicher Pellet-Verbrauch                      | Min ~ 1,0 kg/h* - Max ~ 3,5 kg/h*                                     |
| Betriebsautonomie                                 | Bei Min. ~ 26 h - Bei Max. ~ 8 h                                      |
| Heizbarer Rauminhalt m <sup>3</sup>               | 346/40 – 396/35 – 462/30**                                            |
| Verbrennungslufteinlass                           | Ø 50 mm                                                               |
| Rauchgasaustritt                                  | Ø 80 mm                                                               |
| Zuluftöffnung                                     | 80 cm <sup>2</sup>                                                    |
| Stromnennleistung (EN 60335-1)                    | 115 W (Max 370 W)                                                     |
| Versorgungsspannung und Frequenz                  | 230 Volt/50 Hz                                                        |
| Nettogewicht                                      | 190 kg                                                                |
| Gewicht mit Verpackung                            | 206 kg                                                                |
| Abstand vom Brennmaterial (Rückseite/Seite/unten) | 20 / 200 / 0 mm                                                       |
| Abstand vom Brennmaterial (Decke/Vorderseite)     | 750/1000 mm                                                           |

\* Die Werte können je nach Art der verwendeten Pellets schwanken

\*\* Heizbares Volumen ja nach verlangter Leistung pro m<sup>3</sup> (entspricht 40-35-30 Kcal/h pro m<sup>3</sup>)

**Gerät ist für eine Mehrfachbelegung des Schornsteins geeignet; dafür sind die von DIN 18896, DIN V 18160-1 und DIN EN 13384-2 vorgesehenen Installationsanforderungen zu befolgen.**

**Geprüft nach EN 14785 in Übereinstimmung mit der EU-Verordnung zu Bauprodukten (305/2011).**

<sup>(1)</sup> **Für die Schornsteinberechnung (nach EN 13384-1) muss die Rauchgastemperatur am Ausgang des Geräts, d. h. die oben angegebene Nenntemperatur, um 20 % erhöht, herangezogen werden (z. B.: Nenntemperatur 100 °C: Temperatur am Geräteausgang 120 °C).**

### 3-ZEICHNUNGEN UND TECHNISCHE EIGENSCHAFTEN

| TECHNISCHE DATEN                                  | AKI Hydromatic 24 M1                                                  |
|---------------------------------------------------|-----------------------------------------------------------------------|
| Energieeffizienzklasse                            | A+                                                                    |
| Nominale Nutzleistung                             | 23,9 kW (20554 kcal/h)                                                |
| Nominale Nutzleistung (H <sub>2</sub> O)          | 18,6 kW (15996 kcal/h)                                                |
| Minimale Nutzleistung                             | 4,5 kW (3870 kcal/h)                                                  |
| Minimale Nutzleistung (H <sub>2</sub> O)          | 3,0 kW (2580 kcal/h)                                                  |
| Max. Wirkungsgrad                                 | 92,0%                                                                 |
| Min. Wirkungsgrad                                 | 95,6 %                                                                |
| Max. Temperatur der austretenden Rauchgase        | 151 °C <sup>(1)</sup>                                                 |
| Min. Temperatur der austretenden Rauchgase        | 62 °C <sup>(1)</sup>                                                  |
| Kleinste Rücklauftemperatur                       | 55°C                                                                  |
| Feinstaub/OGC/Nox (13 % O <sub>2</sub> )          | 12 mg/Nm <sup>3</sup> - 3 mg/Nm <sup>3</sup> - 108 mg/Nm <sup>3</sup> |
| CO bei 13 % O <sub>2</sub> bei Min. und bei Max.  | 0,023 – 0,008 %                                                       |
| CO <sub>2</sub> bei Min. und bei Max.             | 7,9 % - 14,7 %                                                        |
| Abgasmasse                                        | 12,5 g/s                                                              |
| Maximaler Betriebsdruck                           | 2,0 bar - 200 kPa                                                     |
| Zulässiger Mindestabzug bei min. Leistung         | 0,02 mbar - 2 Pa                                                      |
| Fassungsvermögen des Pelletbehälters              | 40 Liter                                                              |
| Art des Pellet-Brennstoffs                        | Pellet-Durchmesser 6 mm, Stückgröße 3÷40 mm                           |
| Stündlicher Pellet-Verbrauch                      | Min ~ 1,0 kg/h* - Max ~ 5,3 kg/h*                                     |
| Betriebsautonomie                                 | Bei Max. ~ 26 h* - Bei Min. ~ 5 h*                                    |
| Heizbarer Rauminhalt m <sup>3</sup>               | 514/40 – 587/35 – 685/30 **                                           |
| Verbrennungslufteinlass                           | Ø 50 mm                                                               |
| Rauchgasaustritt                                  | Ø 80 mm                                                               |
| Zuluftöffnung                                     | 80 cm <sup>2</sup>                                                    |
| Stromnennleistung (EN 60335-1)                    | 115 W (Max 370 W)                                                     |
| Versorgungsspannung und Frequenz                  | 230 Volt/50 Hz                                                        |
| Nettogewicht                                      | 190 kg                                                                |
| Gewicht mit Verpackung                            | 210 kg                                                                |
| Abstand vom Brennmaterial (Rückseite/Seite/unten) | 20 / 200 / 0 mm                                                       |
| Abstand vom Brennmaterial (Decke/Vorderseite)     | 750/1000 mm                                                           |

\* Die Werte können je nach Art der verwendeten Pellets schwanken

\*\* Heizbares Volumen ja nach verlangter Leistung pro m<sup>3</sup> (entspricht 40-35-30 Kcal/h pro m<sup>3</sup>)

**Gerät ist für eine Mehrfachbelegung des Schornsteins geeignet; dafür sind die von DIN 18896, DIN V 18160-1 und DIN EN 13384-2 vorgesehenen Installationsanforderungen zu befolgen.**

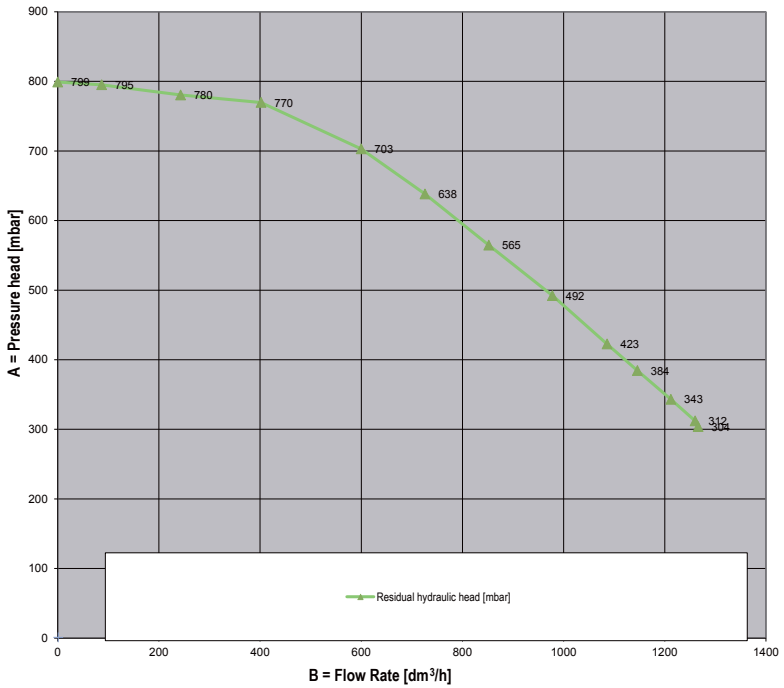
**Geprüft nach EN 14785 in Übereinstimmung mit der EU-Verordnung zu Bauprodukten (305/2011).**

<sup>(1)</sup> **Für die Schornsteinberechnung (nach EN 13384-1) muss die Rauchgastemperatur am Ausgang des Geräts, d. h. die oben angegebene Nenntemperatur, um 20 % erhöht, herangezogen werden (z. B.: Nenntemperatur 100 °C: Temperatur am Geräteausgang 120 °C).**



### 3-ZEICHNUNGEN UND TECHNISCHE EIGENSCHAFTEN

#### Wasserseitiger Widerstand



A = VERBLEIBENDER VORRANG (MBAR)

B = LADEN (L/H)

## 4-AUSPACKEN

### VORBEREITUNG UND AUSPACKEN

Die Verpackung besteht aus einer Schachtel aus recycelbarem Karton gemäß RESY-Normen und einer Palette aus Holz. Alle Verpackungsmaterialien können für einen ähnlichen Gebrauch wiederverwendet werden oder gemäß der geltenden Normen als Siedlungsabfälle entsorgt werden. Nach dem Auspacken die Unversehrtheit des Gerätes überprüfen.



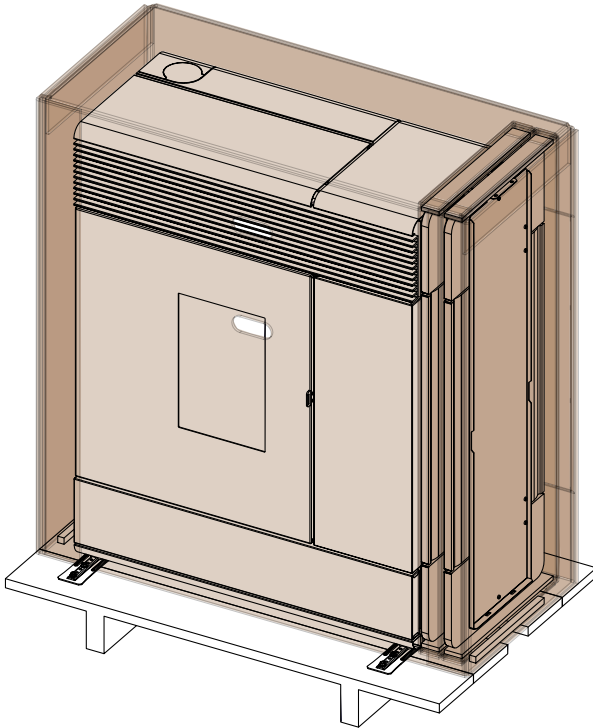
Wir empfehlen, das gesamte Handling mit geeigneten Mitteln auszuführen und dabei die geltenden Normen bezüglich der Sicherheit zu berücksichtigen. Die Verpackung nicht umkippen; besondere Vorsicht gilt den Teilen aus Majolika.

Die Kaminöfen werden in einer einzelnen Verpackung geliefert, mit Paneelen aus Keramik oder Seitenteilen aus Stahl, die gemeinsam mit der Struktur verpackt und auf oder neben ihr positioniert sind. Die Verpackung öffnen, den Karton, das Polystyrol und eventuell vorhandene Verpackungsbänder entfernen und den Kaminofen an seinem Bestimmungsort aufstellen, wobei darauf geachtet werden muss, dass dieser den Vorschriften entspricht.

Der Ofenkörper oder Monoblock darf ausschließlich aufrecht stehend und mit einem Hubwagen transportiert werden. Es ist besonders darauf zu achten, dass die Tür und ihre Glasscheibe vor Beschädigungen geschützt werden.

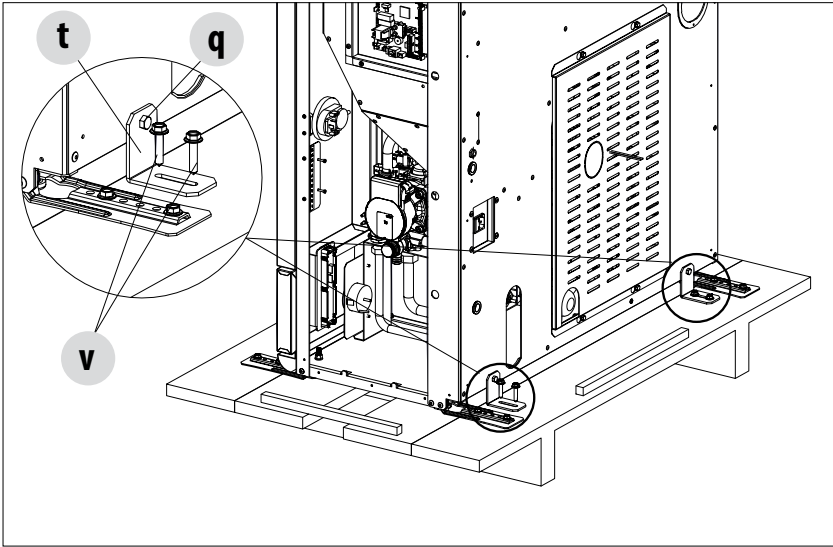
Nach Möglichkeit den Ofen in der Nähe seines vorgesehenen Standorts auspacken.

Die Verpackungsmaterialien sind weder giftig noch gesundheitsschädlich.

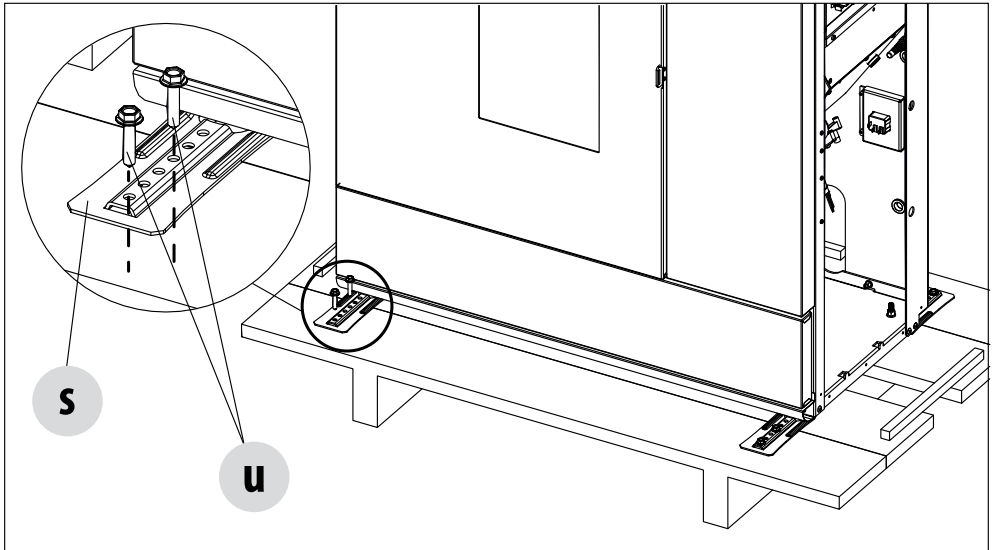


VERPACKUNG MUSA MIT VERKLEIDUNG

## 4-AUSPACKEN



ENTFERNUNG DER BEFESTIGUNGSBÜGEL  
KAMINÖFEN SUITE/CLUB/MUSA



Um die Kaminöfen Suite/Club/Musa von der Palette entfernen zu können, müssen die beiden Schrauben „u“ entfernt und die Platte „s“ vom Fuß des Ofens herausgezogen werden. Es sind vier Winkel „s“ vorhanden.

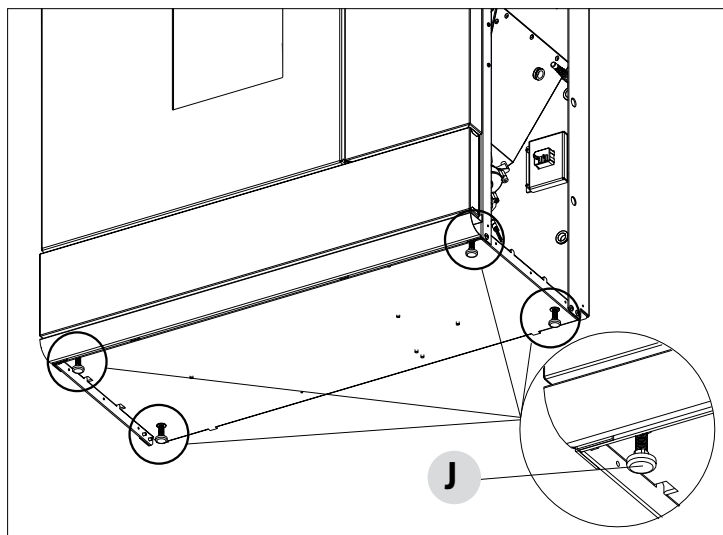
## 4-AUSPACKEN

Den Ofen aufstellen und den Anschluss an den Schornstein vornehmen. Die 4 Standfüße (J) so einstellen, dass der Rauchgasabzug und das Rohr in einer Achse liegen.

Wenn der Ofen an ein Abgasrohr angeschlossen werden muss, das durch die Rückwand geführt wird (für den Anschluss an den Schornstein), achten Sie, dass der Anschluss nicht beschädigt wird.



**Wenn der Rauchgasabzug des Ofens unsachgemäß zum Heben oder Bewegen des Ofens benutzt oder auf andere Weise belastet wird, wird dessen einwandfreier Betrieb irreparabel gefährdet.**



1. STANDFÜSSE IM UHRZEIGERSINN DREHEN, UM DEN OFEN ZU SENKEN
2. STANDFÜSSE GEGEN DEN UHRZEIGERSINN DREHEN, UM DEN OFEN ZU HEBEN

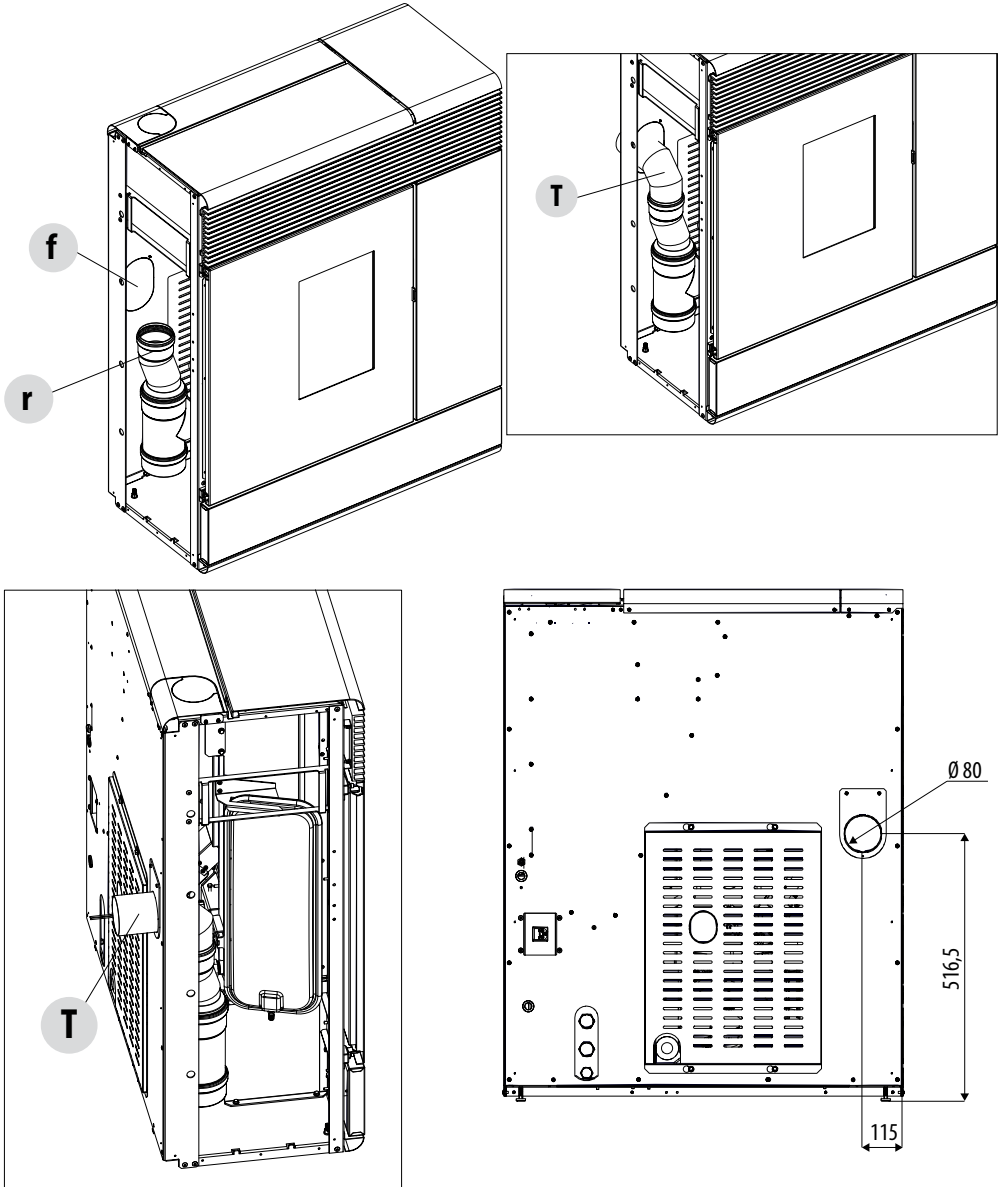
## 5 - ANSCHLUSS DES RAUCHGASAUSSLASSES

### ALLGEMEINE HINWEISE

Der Rauchgasauslass kann sich an der Rückseite des Ofens oder oben befinden. Es muss entweder das Winkelstück o (Ausgang hinten) oder das gerade Rohr (Ausgang oben) erworben werden.

### ANSCHLUSS DES RAUCHGASAUSSLASSES AN DER RÜCKSEITE

Wenn die Rauchgasableitung an der Rückseite des Ofen angeschlossen werden soll, das „T“-Stück (nicht im Lieferempfang enthalten) in den Stutzen „r“ schieben und durch die Öffnung „f“ an der Rückseite des Ofens nach außen leiten. Mit dem Anschluss an den Rauchabzug fortfahren.

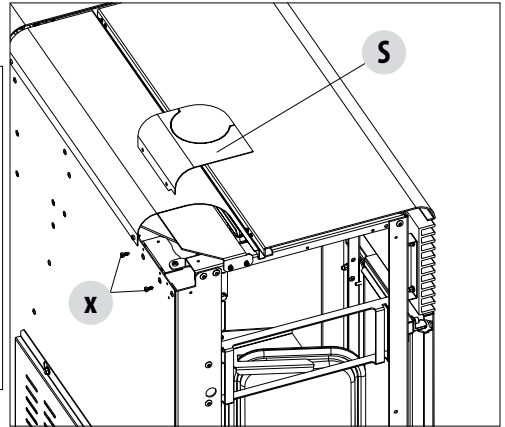
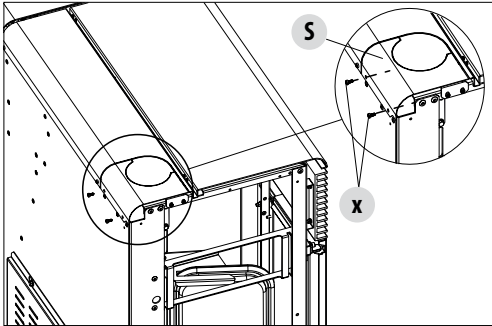


## 5 - ANSCHLUSS DES RAUCHGASAUSSLASSES

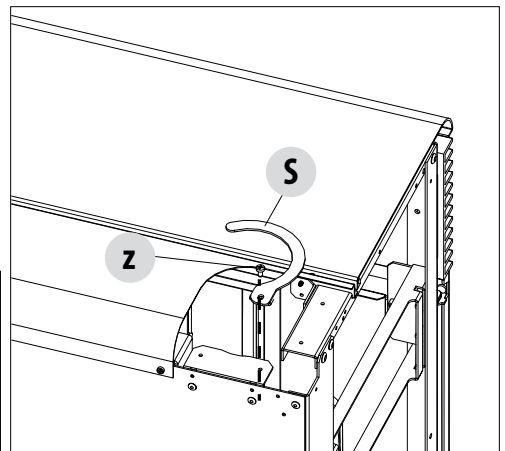
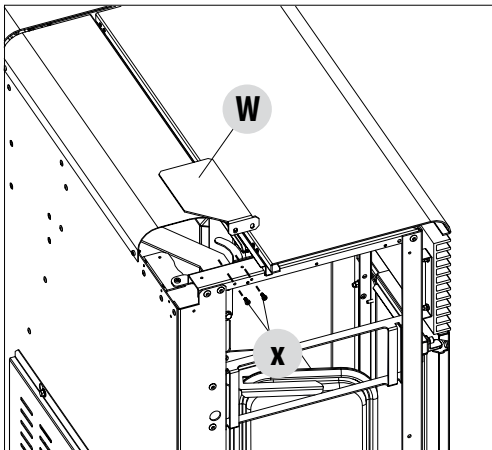
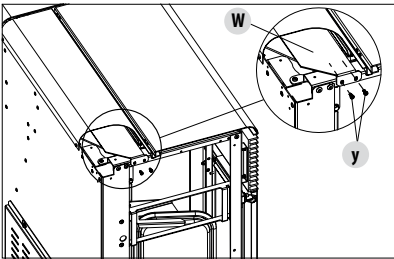
### ANSCHLUSS DES RAUCHGASAUSSLASSES OBEN AM OFEN

Um das Rauchgas oben am Ofen abzuführen, wie folgt fortfahren:

- Die beiden Schrauben „x“ herausdrehen und das Bauteil „S“ abnehmen.
- Aus dem Bauteil „S“ das Ausbrechstück entfernen, um das Rauchgas nach oben ableiten zu können.

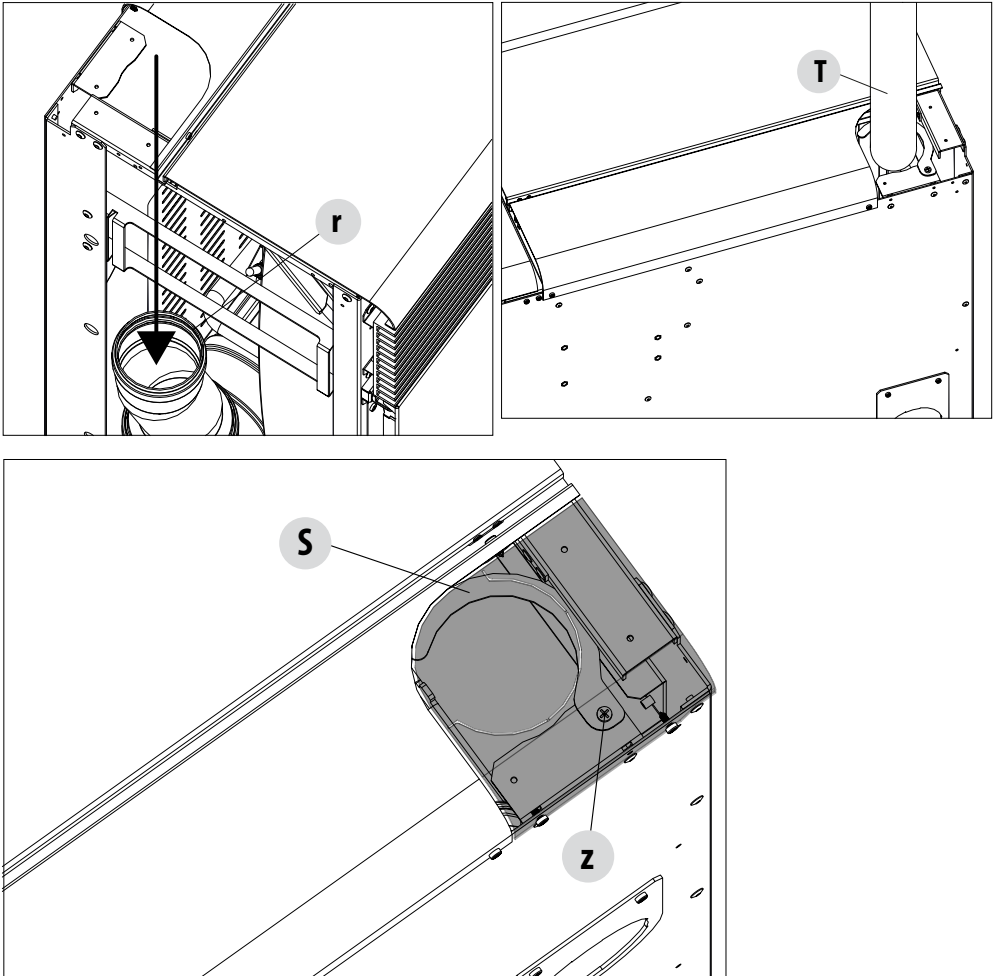


- Die beiden Schrauben „y“ entfernen.
- Das Bauteil „W“ entfernen (es kann weggeworfen werden, da es nicht gebraucht wird, wenn das Rauchgas nach oben abgeleitet wird).
- Die Schraube „z“ und den Haken „S“ entfernen.



## 5 - ANSCHLUSS DES RAUCHGASAUSSLASSES

- Das gerade „T“-Rohr (nicht im Lieferumfang begriffen) bis zur Öffnung „r“ am Ofen schieben.
- Das Rohr „T“ mit dem Haken „S“ und der Schraube „z“ am Ofen befestigen.



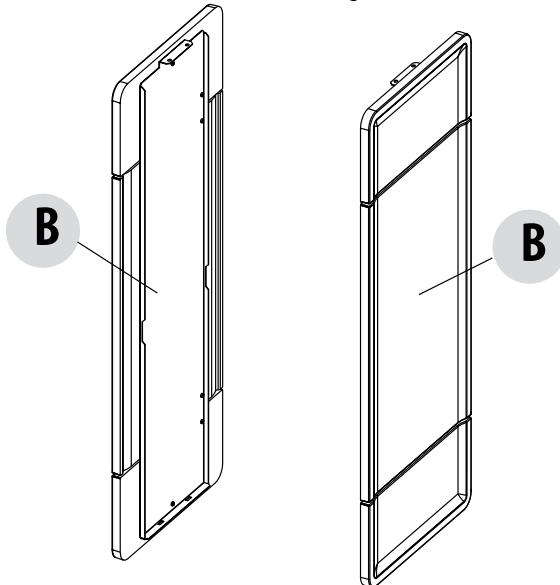
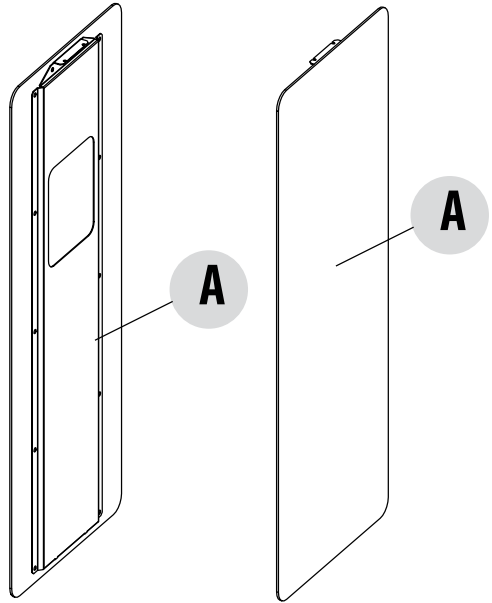
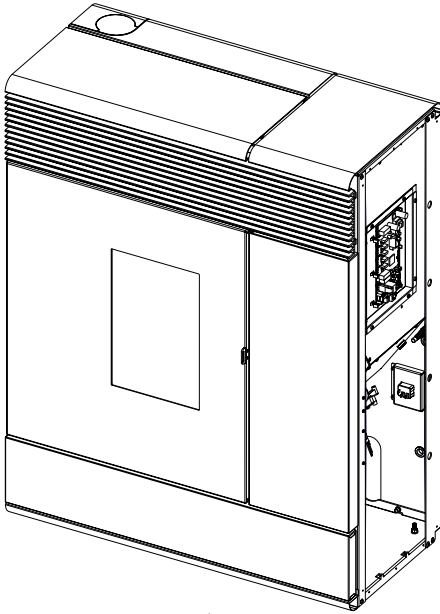
## 6 - MONTAGE DER VERKLEIDUNG



**Spannungsführende elektrische Teile: Das Gerät erst nach der Beendigung seiner Montage mit Strom versorgen.**

Der Ofen wird ohne Keramik- oder Metallverkleidung geliefert, wie in der Abbildung zu sehen ist.

Die Kiste mit den Seitenteilen aus Keramik „B“ oder Metall „A“ holen und diese für die Montage vorbereiten. Die Keramikteile sind schon komplett zusammengesetzt (Keramikteile und Halterungen für die Montage) wie auch die Metallteile und müssen gemäß den auf den folgenden Seiten angeführten Angaben montiert werden.



**Die Verkleidungsteile sind empfindlich und müssen folglich mit Vorsicht gehandhabt werden.**

### METALLVERKLEIDUNG „A“

| NR.      | BESCHREIBUNG          | STK. |
|----------|-----------------------|------|
| <b>A</b> | SEITENTEIL AUS METALL | 2    |
|          | SCHRAUBE M4X12        | 4    |
|          | ZAHNSCHEIBE M5        | 4    |

### KERAMIKVERKLEIDUNG „B“

| NR.      | BESCHREIBUNG           | STK. |
|----------|------------------------|------|
| <b>B</b> | SEITENTEIL AUS KERAMIK | 2    |
|          | SCHRAUBE M4X12         | 4    |
|          | ZAHNSCHEIBE M5         | 4    |

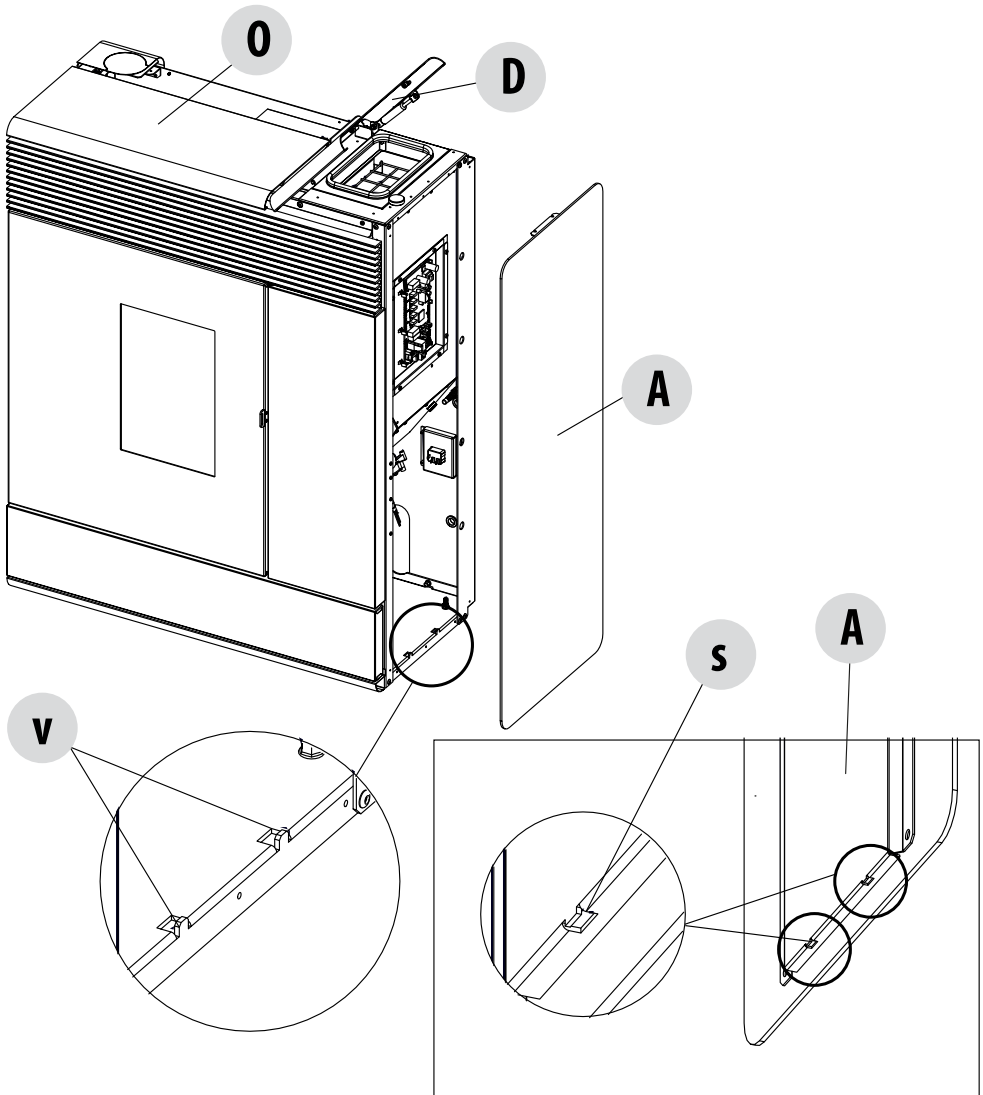


## 6 - MONTAGE DER VERKLEIDUNG

### MONTAGE DES SEITENTEILS AUS METALL

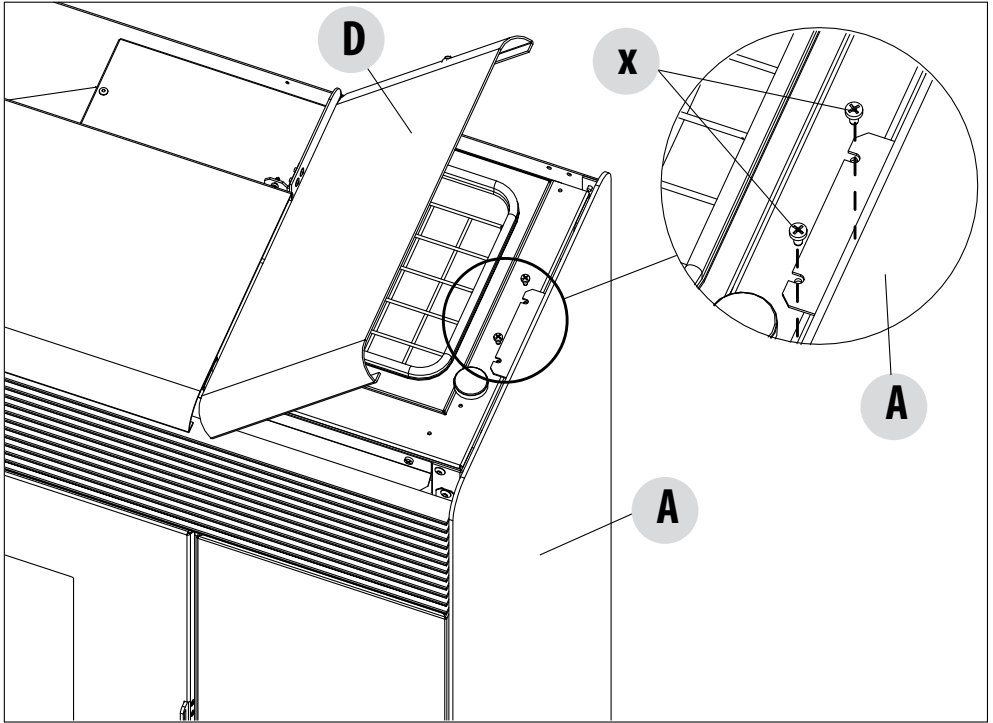
Für die Montage der Verkleidung muss die Topplatte nicht abgenommen werden, es reicht aus, wenn für das rechte Seitenteil der Pellet-Deckel „D“ und für das linke Seitenteil der vordere Deckel „O“ angehoben werden.

- Im unteren Bereich die beiden Bohrungen „s“ an der Platte „A“ in die beiden Haken „v“ am Ofen einhängen.

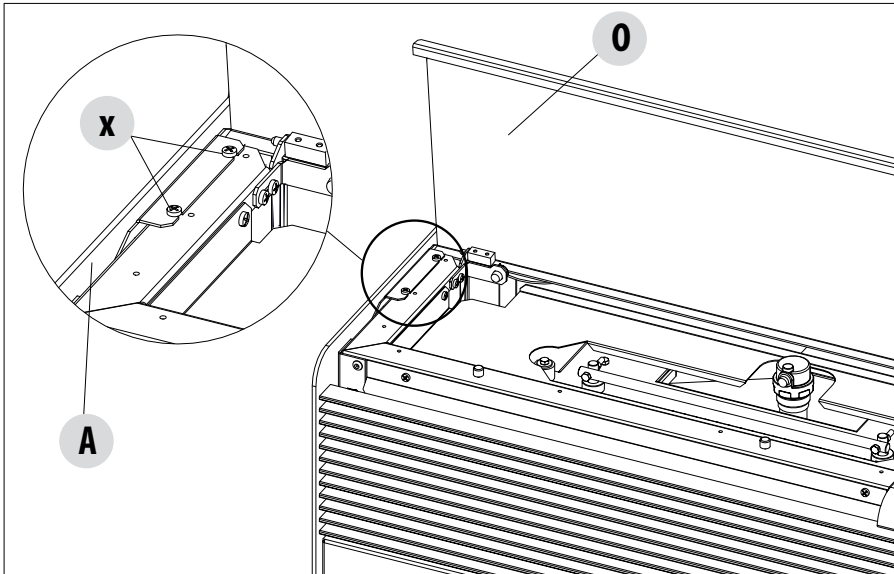


## 6 - MONTAGE DER VERKLEIDUNG

- Das Teil „A“ mit den zwei mitgelieferten Schrauben „X“ oben befestigen.



- Auf die gleiche Weise das linke Seitenteil „A“ montieren und dabei den vorderen Deckel „O“ anheben.

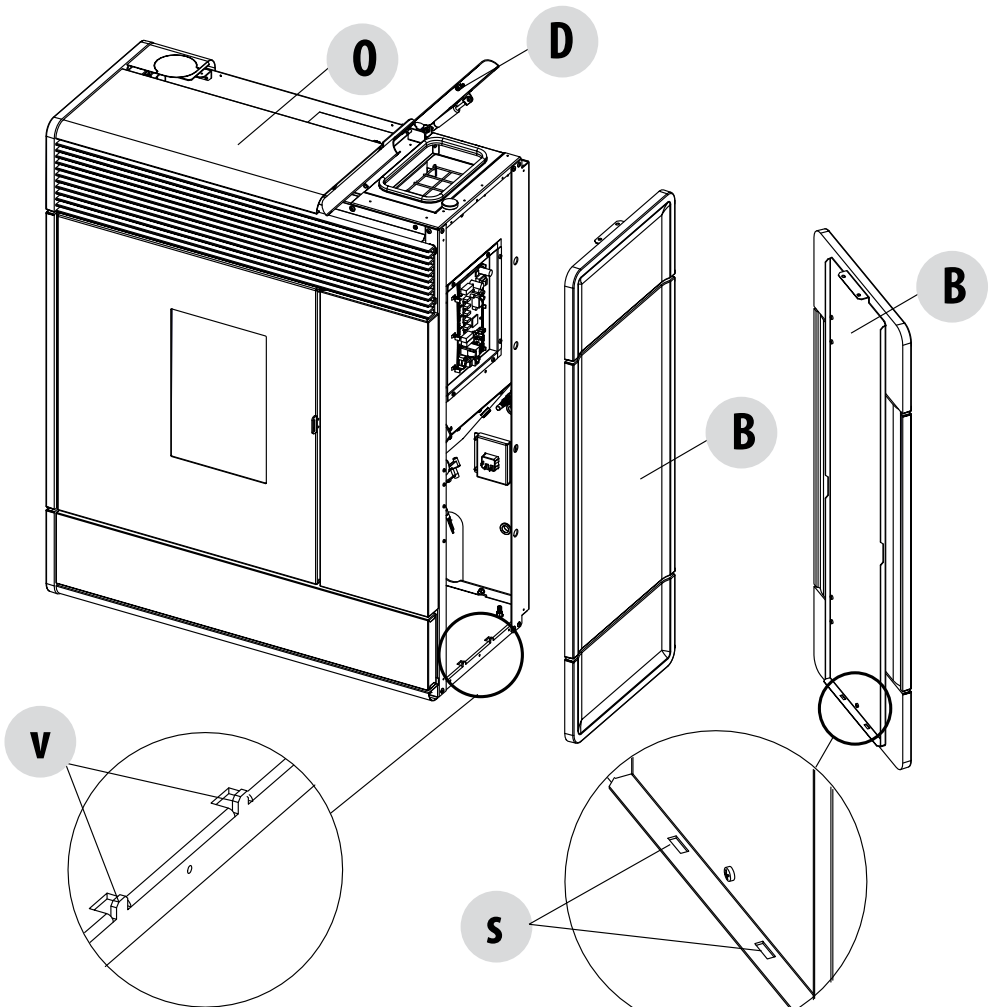


## 6 - MONTAGE DER VERKLEIDUNG

### MONTAGE DES SEITENTEILS AUS KERAMIK

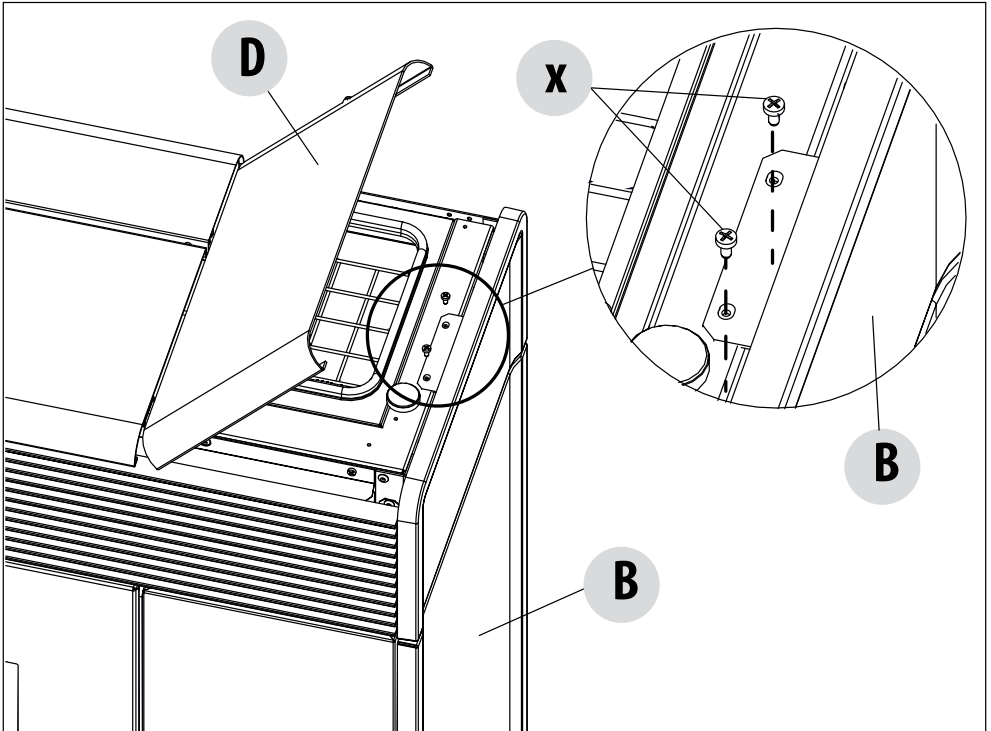
Für die Montage der Verkleidung muss die Topplatte nicht abgenommen werden, es reicht aus, wenn für das rechte Seitenteil der Pellet-Deckel „D“ und für das linke Seitenteil der vordere Deckel „O“ angehoben werden.

- Im unteren Bereich die beiden Bohrungen „s“ an der Platte „B“ in die beiden Haken „v“ am Ofen einhängen.



## 6 - MONTAGE DER VERKLEIDUNG

- Das Teil „B“ mit den zwei mitgelieferten Schrauben „X“ oben befestigen.
- Auf die gleiche Weise das linke Seitenteil „B“ montieren und dabei den vorderen Deckel „O“ anheben.

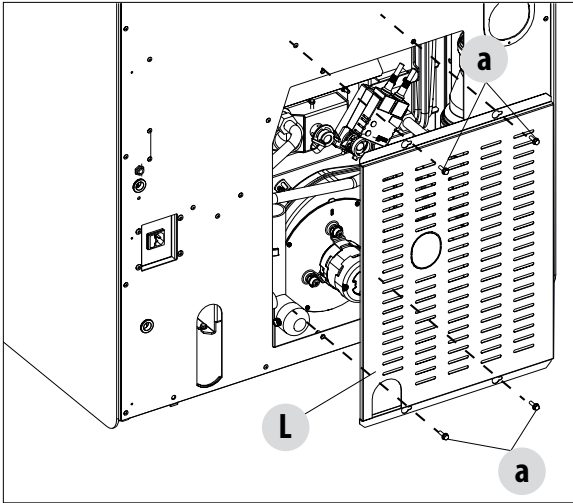


## 6 - MONTAGE DER VERKLEIDUNG

### RÜCKWÄRTIGE PLATTE

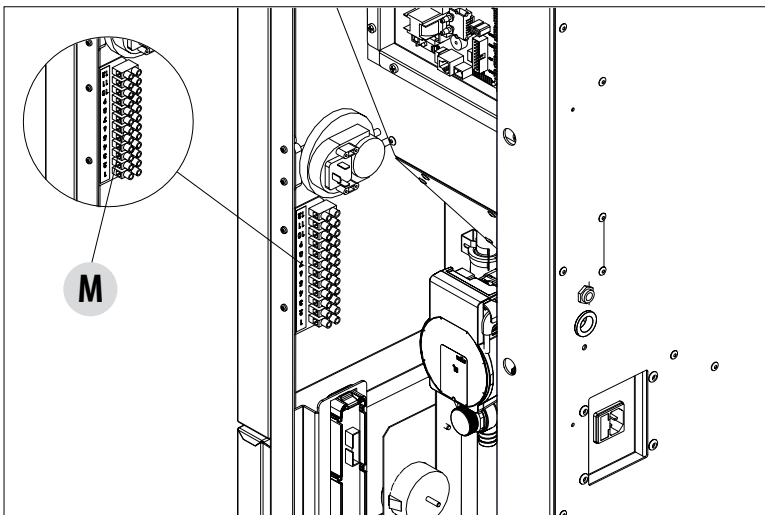
Sollte es notwendig sein, Tätigkeiten an einer Komponente des Ofens vorzunehmen, so kann die rückwärtige Platte entfernt werden (sofern es der Abstand zur Wand zulässt), andernfalls können diese Wartungstätigkeiten auch durch Entfernen des Seitenteils des Ofens durchgeführt werden.

Zum Entfernen der rückwärtigen Abdeckung, müssen die vier Schrauben „a“ an der Rückseite sowie die Platte „L“ entfernt werden.



### ZUGANGSPLATTE ZUR KLEMMLEISTE

Für Arbeiten an den Anschlüssen an der Anschlussleiste muss die Keramik- bzw. Metallverkleidung an der rechten Seite abgenommen werden.



## 7-ÖFFNEN DER TÜREN

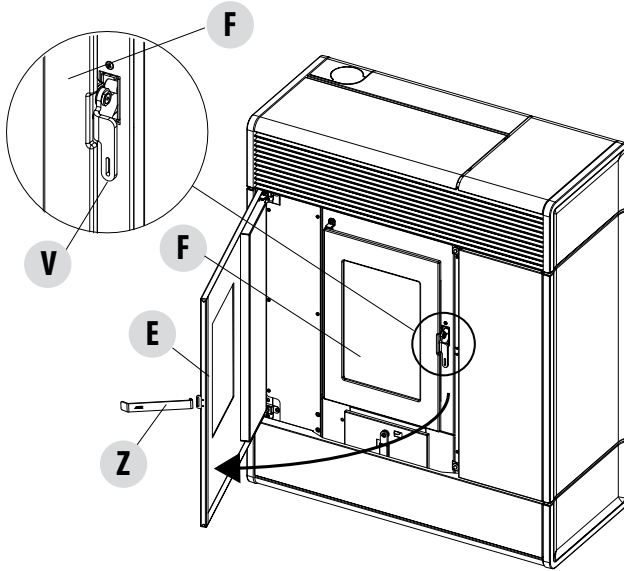
### ÖFFNEN DER TÜREN

Um die Ziertür „E“ zu öffnen, die „Kalten Hand“ „Z“ in die entsprechende Öffnung am Griff „P“ einsetzen und zu sich ziehen.

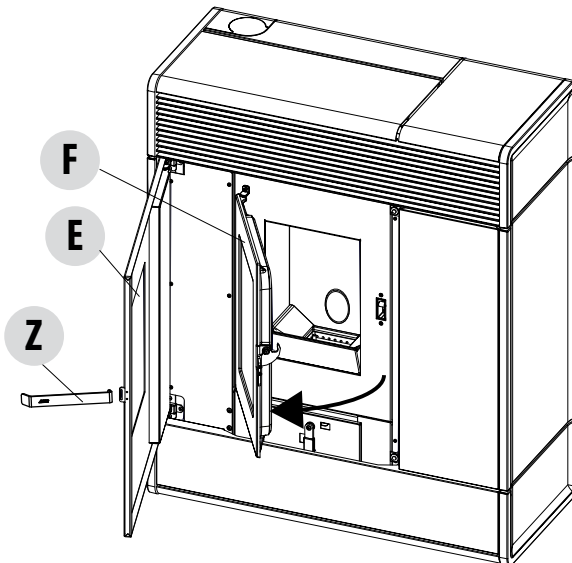


**Achtung!** Die Türen dürfen nur bei ausgeschaltetem, kaltem Ofen geöffnet werden.

ZIERTÜR „E“



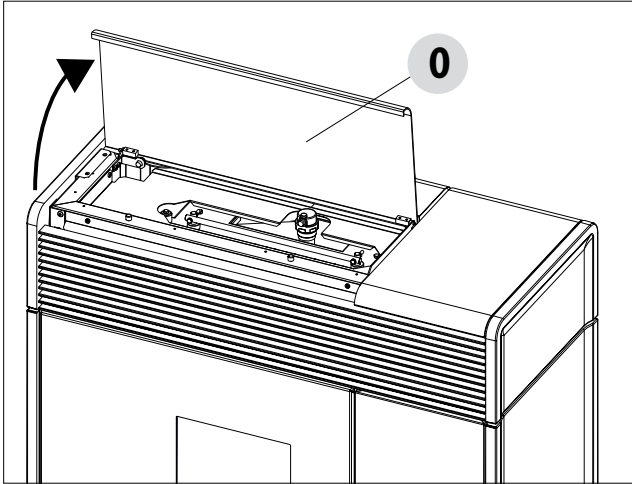
BRENNKAMMERTÜR „F“



## 7-ÖFFNEN DER TÜREN

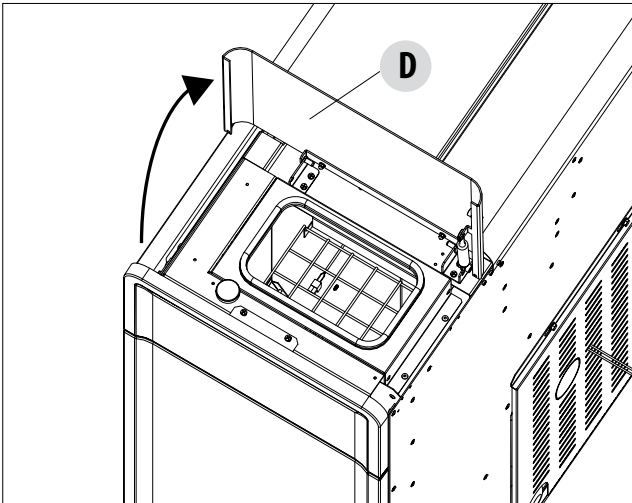
### ÖFFNEN DER VORDEREN Klappe „O“

Um die Klappe „O“ zu öffnen, den Teil vorn am Ofen greifen und anheben.



### ÖFFNEN DER PELLETKlappe „D“

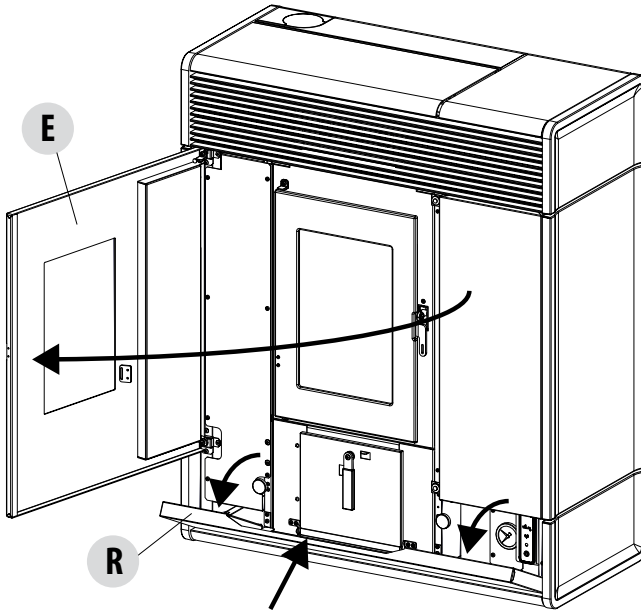
Um die Klappe „D“ zu öffnen, sie an der Seite greifen und anheben.



## 7-ÖFFNEN DER TÜREN

### ÖFFNEN DER UNTEREN KLAPPE „Q“

Um die untere Klappe „R“ öffnen zu können, muss zunächst die Ziertür „E“ geöffnet werden. Dann die Klappe in der Mitte auf Höhe der Aussparung greifen und zu sich hin ziehen.





## 8 - PELLET LADEN

### EINFÜLLEN DER PELLETS

Der Brennstoff wird von oben in den Ofen eingefüllt, nachdem die Klappe „D“ geöffnet wurde. Dann kippt man die Pellets in den Behälter. Um den Vorgang einfacher zu gestalten, wird er in zwei Phasen ausgeführt:

Die Hälfte des Inhalts in den Behälter kippen und warten, bis sich das Material auf dem Boden abgesetzt hat.

Dann durch Einfüllen der zweiten Hälfte den Vorgang beenden.



**Im Falle einer Pelletbefüllung bei in Betrieb stehendem Ofen die Klappe des Behälters mit der mit dem Ofen mitgelieferten „Kalten Hand“ öffnen.**

**Beim Einfüllen den Pelletsack möglichst nicht mit heißen Oberflächen in Berührung bringen.**

**Niemals das Schutzgitter im Behälter entfernen.**

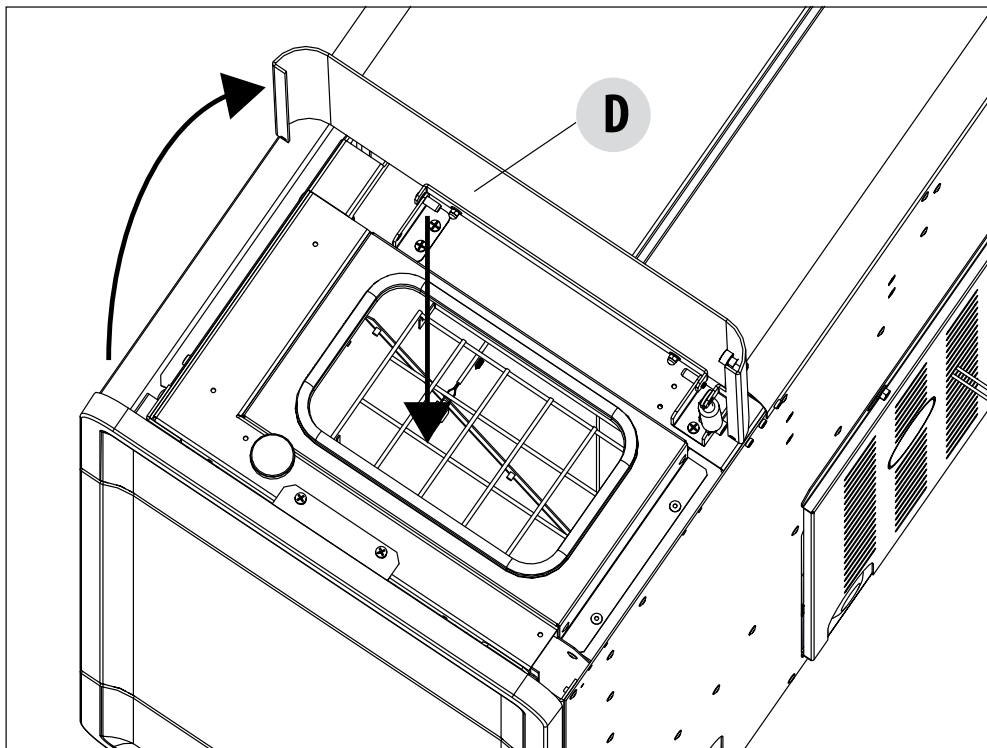
**In den Behälter darf kein anderer Brennstoff als Pellets, die den zuvor aufgeführten Anforderungen entsprechen, eingefüllt werden.**

**Reserve-Brennstoff in sicherem Abstand lagern.**

**Pellets nicht direkt in die Brennschale schütten, sondern nur in den Behälter.**

**In der Betriebs- und Ausschaltphase sind viele Oberflächen des Ofens sehr heiß (Tür, Griff, Glasscheibe, Rauchabzugsrohre usw.). Den Kontakt mit diesen Teilen vermeiden.**

EINFÜLLEN DER PELLETS



### SICHERHEIT

**IM FALLE EINES RAUCHAUTRITTS IN DEN RAUM ODER EINER DAS GERÄT BESCHÄDIGENDEN EXPLOSION IST FOLGENDERMASSEN VORZUGEHEN: DEN OFEN ABSCHALTEN, DEN RAUM LÜFTEN UND UNVERZÜGLICH DEN INSTALLATEUR/TECHNIKER DES KUNDENDIENSTES VERSTÄNDIGEN.**

### Schulung der Benutzer

**Der mit der Installation und Inbetriebnahme beauftragte Techniker MUSS den Besitzer/Endbenutzer STETS genau über das Gerät unterrichten. Die nachstehenden Themen müssen eingehend und zur Zufriedenheit des Benutzers behandelt werden. Andernfalls besteht die Gefahr, dass das Gerät nicht in voller Sicherheit benutzt wird.**

- Erklärung des Geräts und seines Betriebs
- Notwendigkeit, für die Belüftung des Geräts zu sorgen und Probleme, die sich sonst ergeben könnten
- Verwendung und Laden des Brennstoffs
- Sicheres Zünden des Geräts
- Wie bei Fehlzündungen vorzugehen ist
- Was bei Auftreten von Alarmen zu unternehmen ist (insbesondere bei solchen, die durch Fehlen von Brennstoff im Gerät ausgelöst wurden)
- Ordnungsgemäße Wartung des Geräts und Wichtigkeit, die Wartungseingriffe monatlich auszuführen
- Es gilt als gute Regel, ein Datum für den ersten anfallenden Jahresservice festzusetzen
- Die Verwendung einer eventuellen sekundären Heizanlage absprechen
- Die Funktionsweise der Fernbedienung oder des Thermostats und ihre optimale Anordnung erklären

## 8 - PELLET LADEN

### Pufferspeicher (besondere Anforderungen für Österreich)

Das Gerät funktioniert mit einem großen Modulationsbereich, wenn aber der minimale Energiebedarf der Wohnung geringer ist als die Mindestleistung des Produkts, muss ein Pufferspeicher installiert werden, um ein häufiges Ein- und Ausschalten des Geräts zu vermeiden. In diesem Fall müssen folgende Anweisungen befolgt werden:

- einen Pufferspeicher vom Typ Schichtspeicher verwenden; bei Erzeugung von warmem Brauchwasser kann sowohl ein Modell pipe in tank als auch das Modell tank in tank benutzt werden;
- die Isolierung des Pufferspeichers muss einen maximalen Wärmeverlustrkoeffizient von  $U \leq 0,35 \text{ W/m}^2\text{K}$  haben;
- folgende Mindestdämmstärken bei Leitungen einhalten

| Rohrdimension | Außenbereich [mm] | Innenbereich [mm] |
|---------------|-------------------|-------------------|
| DN 15         | 30                | 20                |
| DN 20, DN 25  | 40                | 30                |
| DN 32         | 40                | 40                |
| DN 40         | 50                | 40                |
| DN 50         | 60                | 50                |

- Der Pufferspeicher muss eine Mindestdimensionierung gemäß ÖNORM M 7510-4 [12] haben.
- Wenn ein Pufferspeicher vorhanden ist, kann das Gerät in passiver Form verwaltet werden und ist mit der Slave-Benutzung in einem integrierten System kompatibel (z.B. Einbindung einer Solaranlage).

Hinweis, dass in den Förderrichtlinien der Bundesländer (in Österreich) unterschiedliche Anforderungen an Pufferspeicher gestellt werden.

## 9-WASSERANSCHLUSS

### ANSCHLUSS HYDRAULISCHE ANLAGE

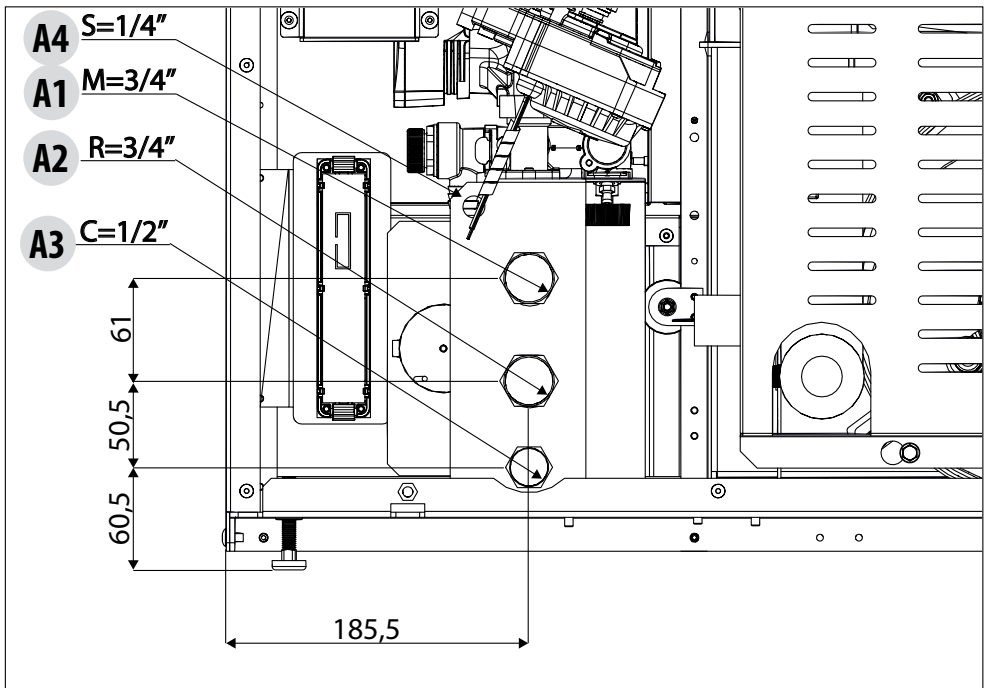


#### WICHTIG!

Der Anschluss des Ofens an die hydraulische Anlage darf **AUSSCHLIESSLICH** von Fachpersonal ausgeführt werden, das die Installation fachgerecht ausführen kann und die geltende Gesetzgebung im Benutzerland berücksichtigt. Der Hersteller lehnt jede Haftung für Personen- und Sachschäden oder für mangelndes Funktionieren ab, falls der oben genannten Anweisung nicht Folge geleistet wird.

### SCHEMA FÜR DEN ANSCHLUSS

- A1 Heizungsvorlauf 3/4" Außengewinde
- A2 Heizungsrücklauf 3/4" Außengewinde
- A3 Anlagenbefüllung 1/2"
- A4 Auslass der Anlage 1/4" Außengewinde (siehe Abbildung auf der nächsten Seite)



#### WICHTIG!!!



**DIE GANZE ANLAGE MUSS GEREINIGT WERDEN, BEVOR MAN DEN OFEN ANSCHLIESST, DAMIT NOCH VORHANDENE RÜCKSTÄNDE UND ABLAGERUNGEN ENTFERNT WERDEN.**

Vor dem Ofen immer Absperrschieber einbauen, damit der Ofen von der Wasseranlage getrennt werden kann, falls er verschoben werden muss, um die ordentliche/außerordentliche Wartung auszuführen.

Den Ofen mit flexiblen Rohren anschließen, damit er nicht zu fest an die Anlage gebunden ist und damit leichte Verschiebungen ausgeführt werden können.

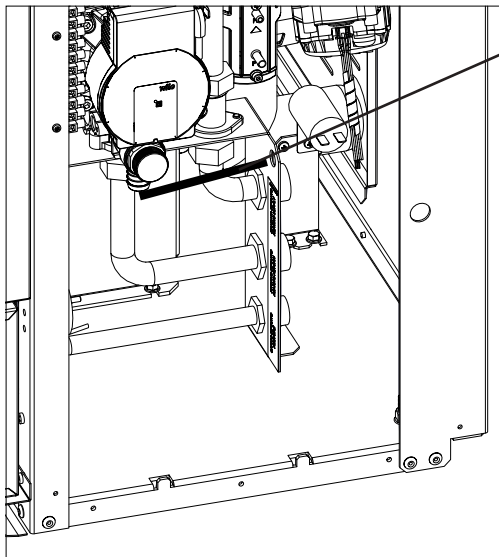
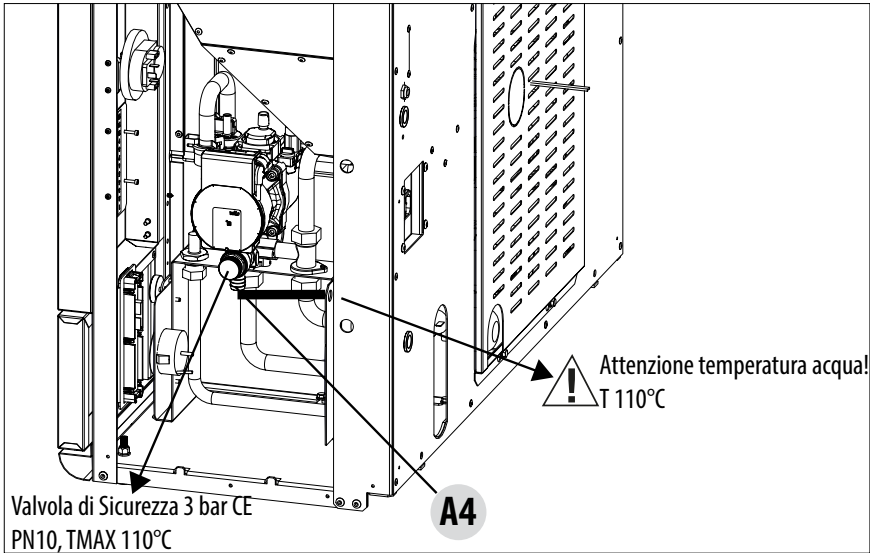
## 9-WASSERANSCHLUSS

### ABLASSVENTIL 3 bar

An der rechten Seite des Ofens, unter der Pumpe, befindet sich das inspizierbare Sicherheitsventil. Am Sicherheitsauslass wird serienmäßig ein sehr widerstandsfähiger Schlauch zum Ablassen des Wassers bis zum Befestigungswinkel der Wasseranschlüsse montiert. An diesem Punkt MUSS ein Gummischlauch angeschlossen werden, der eine Temperatur von 110 °C aushält (nicht im Lieferumfang enthalten) und für den Fall eines eventuellen Wasseraustritts nach außen geführt wird.

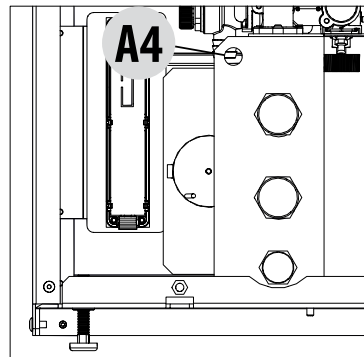


*Der Hersteller des Geräts haftet nicht für eventuelle Überschwemmungen, die durch das Auslösen des Sicherheitsventils verursacht werden, falls dieses nicht korrekt an der Außenseite des Gerätes und an ein ordnungsgemäßes Sammel- und Ablasssystem angeschlossen wurde.*



Anschluss an das Wasserauslassventil  
(Standard an dem Ofen)

A4 Auslass der Anlage 1/4" Außengewinde



## 9-WASSERANSCHLUSS

### ANSCHLUSS DER ANLAGE

Den Anschluss an die entsprechenden, im Schema auf der vorangehenden Seite gezeigten Anschlüsse ausführen, dabei gut achtgeben, dass keine Spannungen und zu kleine Abmessungen an den Schläuchen vorhanden sind.



**ES WIRD DRINGEND EMPFOHLEN, DAS INNERE DER ANLAGE ZU REINIGEN, BEVOR DER OFEN ANGESCHLOSSEN WIRD, DAMIT RÜCKSTÄNDE UND ABLAGERUNGEN ENTFERNT WERDEN.**

**Vor dem Ofen immer Absperrschieber einbauen, damit der Ofen von der Wasseranlage getrennt werden kann, falls er verschoben werden muss, um die ordentliche/außerordentliche Wartung auszuführen. Den Ofen mit flexiblen Rohren anschließen, damit er nicht zu fest an die Anlage gebunden ist und damit leichte Verschiebungen ausgeführt werden können.**

**Das Druckablassventil (C) muss immer an ein Wasserablassrohr angeschlossen werden. Das Rohr muss geeignet sein, um die hohe Temperatur und den Druck des Wassers standzuhalten.**

### SPÜLEN DER ANLAGE

Es ist zwingend erforderlich, dass die Anschlüsse durch Verbindungsstücke mit Drehverbindungen leicht gelöst werden können.

Geeignete Absperrschieber an den Leitungen der Heizanlage montieren. Die Installation eines Sicherheitsventils an der Anlage ist zwingend erforderlich.

Um die Heizanlage vor schädlicher Korrosion, Ablagerungen oder Rückständen zu schützen, ist es äußerst wichtig, vor der Installation des Ofens die Reinigung der Anlage gemäß der Norm UNI 8065 (Wasseraufbereitung in privaten Heizanlagen) auszuführen, wobei dazu die geeigneten Produkte verwendet werden müssen.

Wir empfehlen das Produkt FERNOX PROTECTOR F1 (in unseren autorisierten Verkaufszentren erhältlich), das den Heizanlagen einen langfristig wirkenden Schutz gegen Korrosion und Verkalkung verleiht. Schützt alle Metalle dieser Anlage gegen Korrosion, d.h. eisenhaltige Metalle, Kupfer, Kupfer- und Aluminiumlegierungen. Außerdem beugt es der Geräuschentwicklung des Kessels vor. Für den Gebrauch verweisen wir auf die Anweisungen auf dem Produkt selbst und auf die Kompetenz eines qualifizierten Technikers.

Außerdem empfehlen wir die Produkte FERNOX CLEANER F3 und SIGILLA PERDITE F4, die ebenfalls in unseren autorisierten Zentren erhältlich sind.

FERNOX F3 ist ein neutrales Produkt für die schnelle und wirksame Reinigung von Heizanlagen. Es wurde entwickelt, um alle Rückstände, Bodensätze und Verkrustungen aus bestehenden Anlagen jeden Alters zu entfernen. Auf diese Weise wird die Wärmeeffizienz wiederhergestellt und die Geräuschentwicklung des Kessels beseitigt bzw. vermindert.

FERNOX F4 eignet sich für den Einsatz in allen Heizungsanlagen zur Abdichtung von Mikrorissen, die für kleine und unzugängliche Lecks verantwortlich sind.

### FÜLLEN DER ANLAGE

Um die Anlage zu füllen, kann der Ofen mit einer Armatur (Option) mit Rückschlagventil ausgerüstet werden, **(D)**, zum manuellen Füllen der Heizanlage (falls die Option nicht vorhanden ist, muss das Füllventil auf dem Hauptkessel vorgesehen werden). Während dieses Vorgangs wird die im System vorhandene Luft durch die automatische Entlüftung unter der Topplatte abgelassen.

Damit das Ventil wirklich funktionieren kann, empfehlen wir, den grauen Verschluss um eine Drehung zu öffnen und den roten Verschluss blockiert zu lassen (siehe Abbildung). Den Fülldruck der **KALTEN ANLAGE** auf **1 bar (100 kPa) einstellen**. Falls während des Betriebs der Anlagendruck (wegen des Verdampfens der im Wasser aufgelösten Gase) auf niedrigere Werte sinken sollte, als oben angegeben, muss der Benutzer den Druckwert wieder auf den anfänglichen Wert bringen, indem er das Zulaufventil betätigt.

Für einen korrekten Betrieb des Ofens darf der maximale Druck der **WARMEN ANLAGE 1,5 bar (150 kPa)** nicht überschreiten.



**Die Installation eines Sicherheitsventils mit 2 bar auf der Anlage vorsehen, das an einen Abfluss angeschlossen ist, der inspiziert werden kann.**

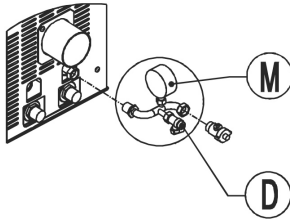
**Zum Überwachen des Anlagendrucks ist die Armatur (Option) mit einem Manometer (M) ausgerüstet.**

Am Ende des Füllvorgangs das Ventil immer schließen.

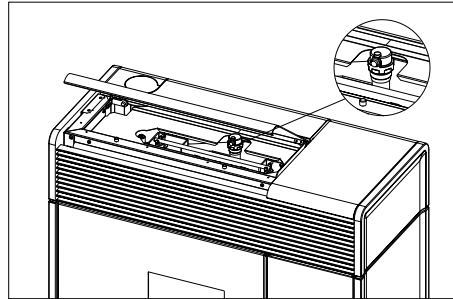


**Bis zur vollständigen Entfernung der gesamten Luft aus der Anlage sind gurgelnde Geräusche zu hören.**

## 9-WASSERANSCHLUSS



ARMATUR MIT FÜLLHAHN (D)  
UND MANOMETER (M) (ZUBE-  
HÖR)



MANUELLES ENTLÜFTUNGSVEN-  
TIL UNTER DER TOPPLATTE

### EIGENSCHAFTEN DES WASSERS

Die Eigenschaften des Wassers, mit dem man die Anlage füllt, sind extrem wichtig, um die Ablagerung von Mineralsalzen und die Krustenbildung in den Rohren im Inneren des Kessels und in den Wärmetauschern zu vermeiden.

**Wir empfehlen daher, MIT DEM ZUSTÄNDIGEN INSTALLATEUR FOLGENDES ZU BERATEN:**

- **Härte des in der Anlage zirkulierenden Wassers, um Problemen mit Verkrustungen und Kalk vor allem im Wärmetauscher für die Brauchwassererwärmung vorzubeugen (> 25°fH).**
- **Installation einer Wasser-enthärtungsanlage (falls die Wasserhärte > 25°, französische Skala beträgt).**
- **Die Anlage mit aufbereitetem, demineralisiertem Wasser auffüllen.**
- **Eventueller Einbau einer Rücklaufanhebung.**
- **Montage von hydraulischen Puffern, um das Phänomen der Druckstöße entlang der Anschlüsse und Rohre zu vermeiden.**

Installation von Enthärtungsanlagen bei sehr großen Anlagen (mit hohem Wassergehalt) oder bei Anlagen, die öfters eine Auffüllung mit Wasser benötigen.



**Diesbezüglich muss gesagt werden, dass Verkrustungen die Leistung der Anlage wegen ihrer niedrigen Wärmeleitfähigkeit drastisch vermindern.**

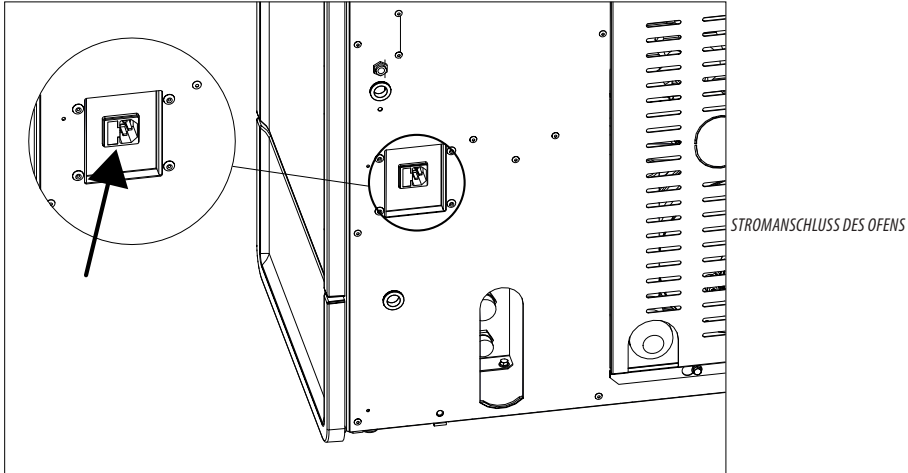
## 10-ELEKTRISCHER ANSCHLUSS

### ELEKTRISCHER ANSCHLUSS

Das Versorgungskabel zuerst an der Rückseite des Ofens und dann an die Wandsteckdose anschließen.



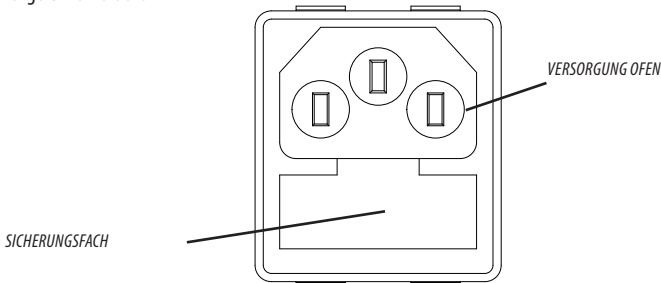
**Bei längerer Nichtbenutzung des Ofens empfiehlt es sich, das Versorgungskabel des Ofens zu trennen.**



**Das Kabel darf nie mit dem Rauchabzugsrohr oder irgendeinem anderen Teil des Ofens in Berührung kommen.**

### VERSORGUNG DES OFENS

Das Versorgungskabel an der Rückseite des Ofens und dann an die Wandsteckdose anschließen. Nun wird der Ofen mit Strom versorgt. Ebenfalls im Schalterblock, in der Nähe der Steckdose, befindet sich ein Fach für die Sicherungen. Zum Öffnen dieses Fachs einfach den Deckel anheben, dabei mit einem Schraubenzieher aus dem Inneren des Fachs der Steckdose nachhelfen. Im Inneren befinden sich zwei Sicherungen (5x20 mm T träge/3,15 A 250 V), die im Fall einer Störung der Versorgung des Ofens eventuell ausgetauscht werden müssen (Bsp.: Das Display der Bedientafel leuchtet nicht) - diese Tätigkeiten dürfen ausschließlich von dazu befugten und qualifizierten Technikern durchgeführt werden.



**ACHTUNG!**  
**Alle Reinigungs- und/oder Austauscharbeiten müssen bei gezogenem Netzstecker durchgeführt werden.**  
**Das Gerät vor der Durchführung jeglicher Wartungsarbeit von der 230 V-Versorgung abtrennen.**  
**Wenn das Kabel beschädigt ist, muss es ersetzt werden.**



# 10-ELEKTRISCHER ANSCHLUSS

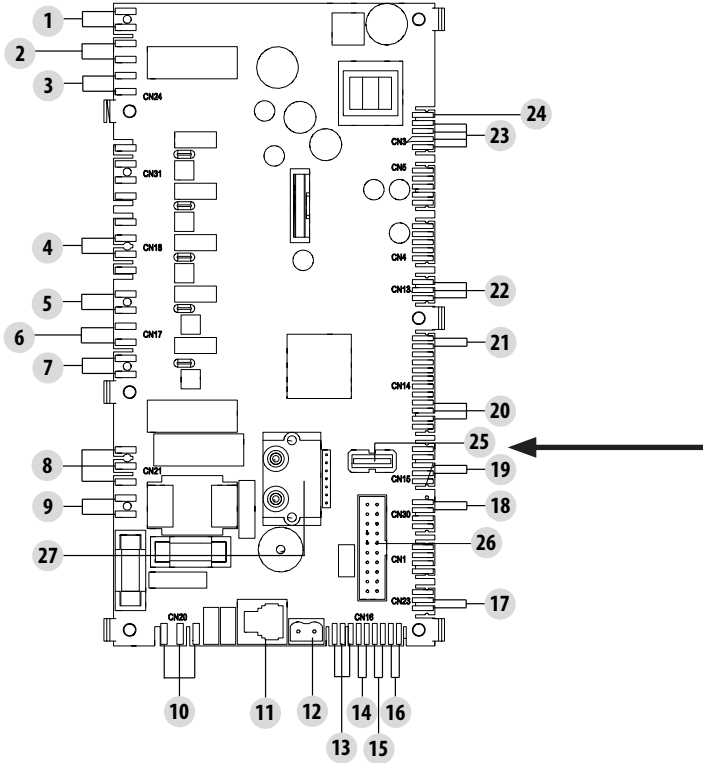
## USB-BUCHSE

Zum Update der Software muss der USB-Stick direkt in die Platine gesteckt werden (Pos. 25 der Platine).



### Achtung!

Die USB-Buchse darf nur von spezialisiertem technischem Personal verwendet werden. Gefahr der Beschädigung des Produktes.









Via La Croce Nr. 8  
33074 Vigonovo di Fontanafredda (PN) – ITALIEN  
Telefon: 0434/599599 r.a.  
Fax: 0434/599598  
Internet: [www.mcz.it](http://www.mcz.it)  
E-Mail: [mcz@mcz.it](mailto:mcz@mcz.it)