

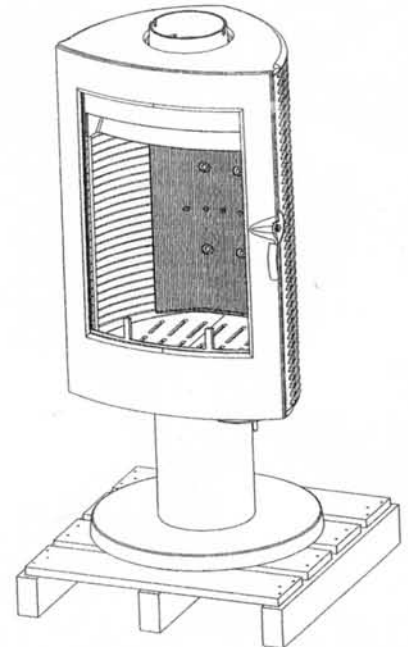
Montageanleitung

KF 188 Nizza

1

Auspacken

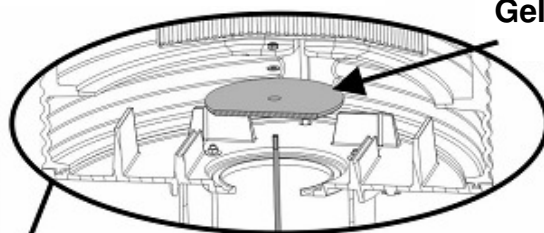
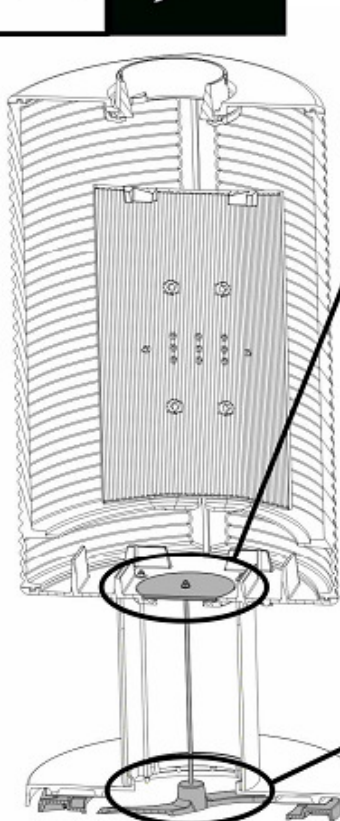
1. Holzverschlag entfernen und Gerät auf der Palette belassen
2. Tür des Gerätes öffnen
3. Die Umlenkplatte, den Rost, den Aschekasten, sowie die Halterung für den Rost herausnehmen



2

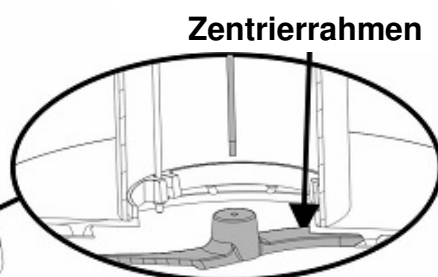
 10

Lösen der Führungsschiene für die Drehung



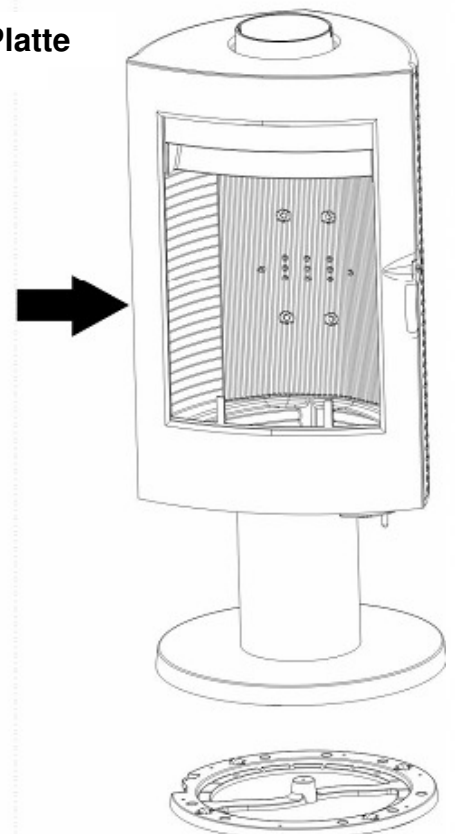
Die Mutter lösen und die Stange herausdrehen. Gelochte Platte und Stange entfernen. Die Platte ohne Loch, die im Aschenschuber beiliegt, einsetzen.

Danach das Gerät von dem Zentrierrahmen abheben



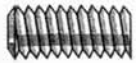
Gelochte Platte

Zentrierrahmen



3

N°8



16x20

5

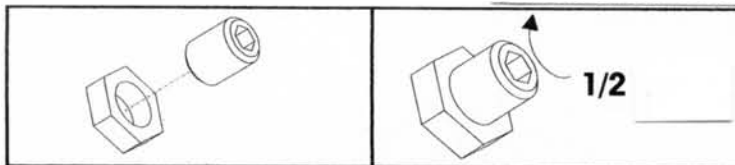
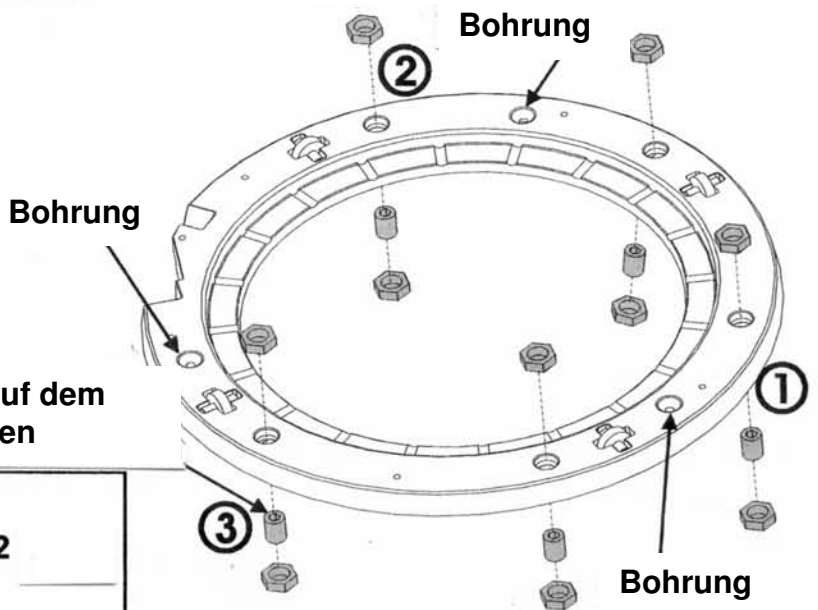
M16 10

Vorbereitung des Zentrierringes

Bevor sie den Zentrierring am Boden befestigen, montieren sie die 5 Gewindebolzen (ohne Kopf) und die 10 Muttern zur Nivellierung des Ofens

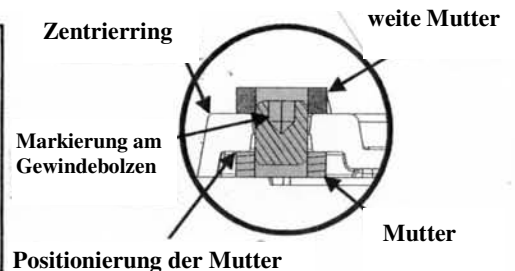
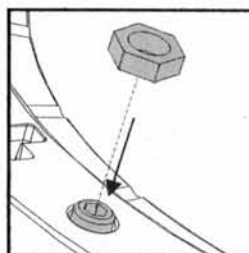
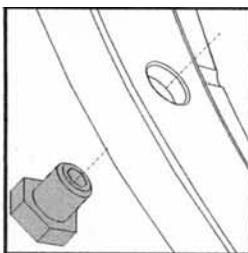
1. Drehen sie eine Mutter mit einer 1/2 Umdrehung auf die Seite des Gewindebolzens ohne Markierung

Markierung auf dem Gewindebolzen



2. Führen sie dann dieses Teil von der Unterseite durch die Bohrung im Ring um die Mutter in ihre Position zu setzen

3. Schrauben sie eine weitere Mutter mit einer 1/2 Umdrehung auf der anderen Seite des Gewindebolzens, der oben herauschaut. Dies machen sie auch bei den anderen 4 Bolzen.

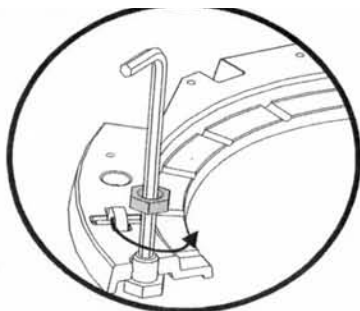


4

N°8

Nivellierung des Zentrierringes

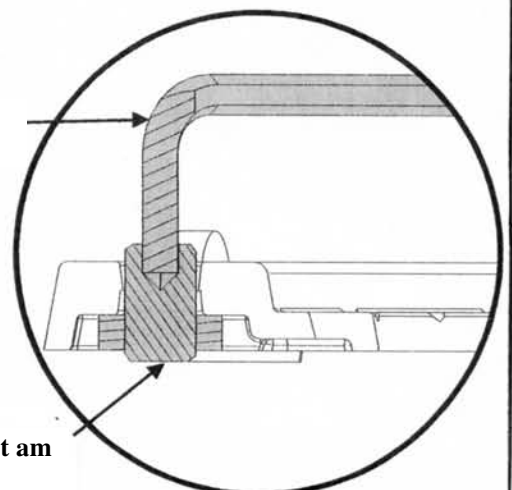
- legen sie den Zentrierring auf den Boden, dort wo der Kaminofen aufgestellt werden soll.
- setzen sie den Sechskantschlüssel in den Bolzen und entfernen sie die obere Mutter



Sechskantschlüssel

3. Führen sie das bei allen 5 Bolzen durch und justieren sie die Positionierung des Ringes mit den Bolzen 1, 2 und 3 mittels des Sechskantschlüssels. Kontrolle mit Wasserwaage. Die beiden restlichen Bolzen um einen stabilen Halt zu erreichen.

Die 5 abgeschraubten Muttern werden nicht mehr benötigt
Durch die 3 Bohrungen kann man den Ring am Boden befestigen



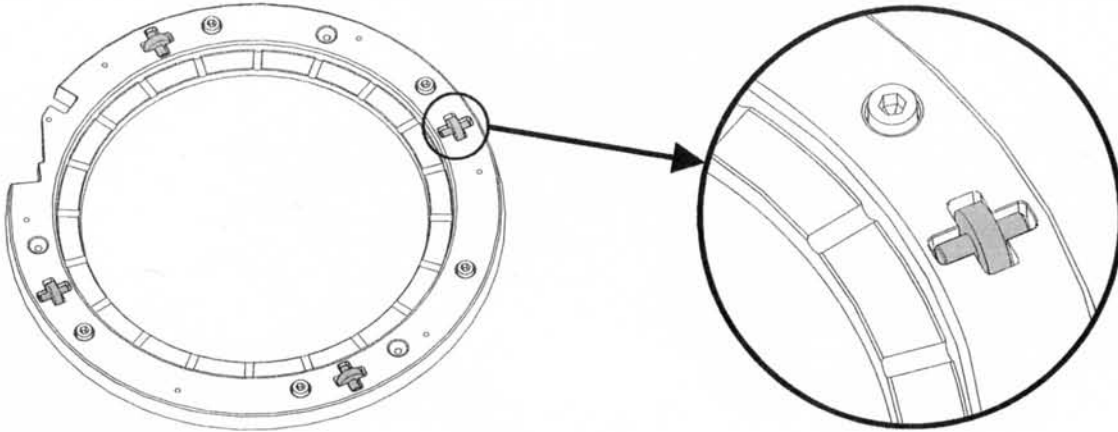
Bolzen sitzt am Boden auf

5

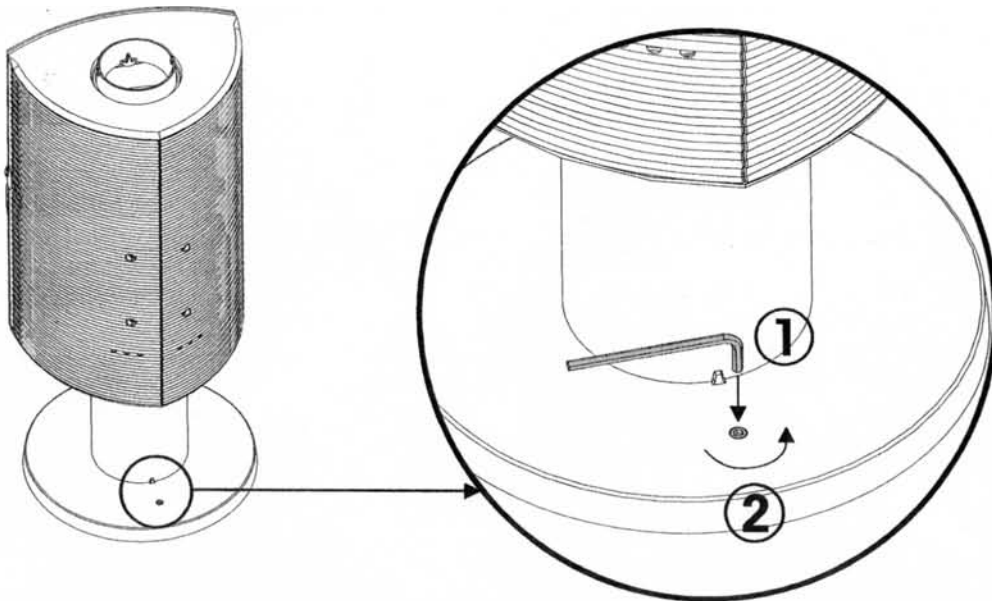
N°8

Vor dem Aufsetzen des Kaminofens auf den Zentrierring:

1. Prüfen sie den genauen Sitz der Achsen und der Rollen



2. Lockern sie den Gewindebolzen an der Rückseite des Kaminofens mit dem Sechskantschlüssel und lassen sie ihn etwas herausragen

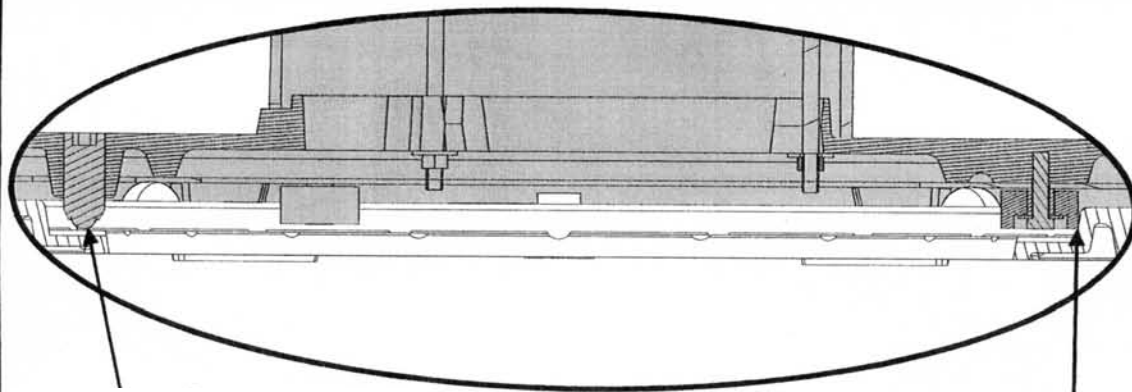
**6**

N°8

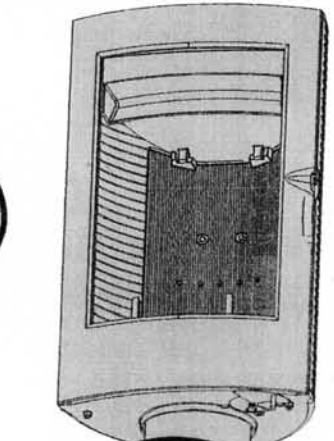
1. Setzen sie den Kaminofen auf den Zentrierring auf. Die 3 Kunststoffführungen an der Unterseite des Gerätefußes müssen auf der Innenseite des Ringes Aufgesetzt werden.

2. Ziehen sie den gelockerten Gewindebolzen fest, um ein Drehen des Ofens zu vermeiden. Sie haben die Möglichkeit den Kaminofen zu fixieren oder durch Lockerung des Bolzens mehr oder weniger Drehung zu ermöglichen

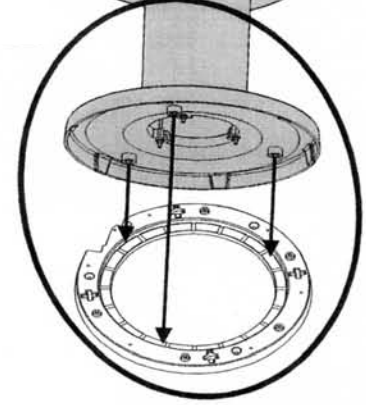
3. Setzen sie die zu Beginn entfernten Teile wieder ein. Die Positionierung der Umlenkplatte ist in der Bedienungsanleitung beschrieben



Gewindebolzen
(Blockierung der Drehung)



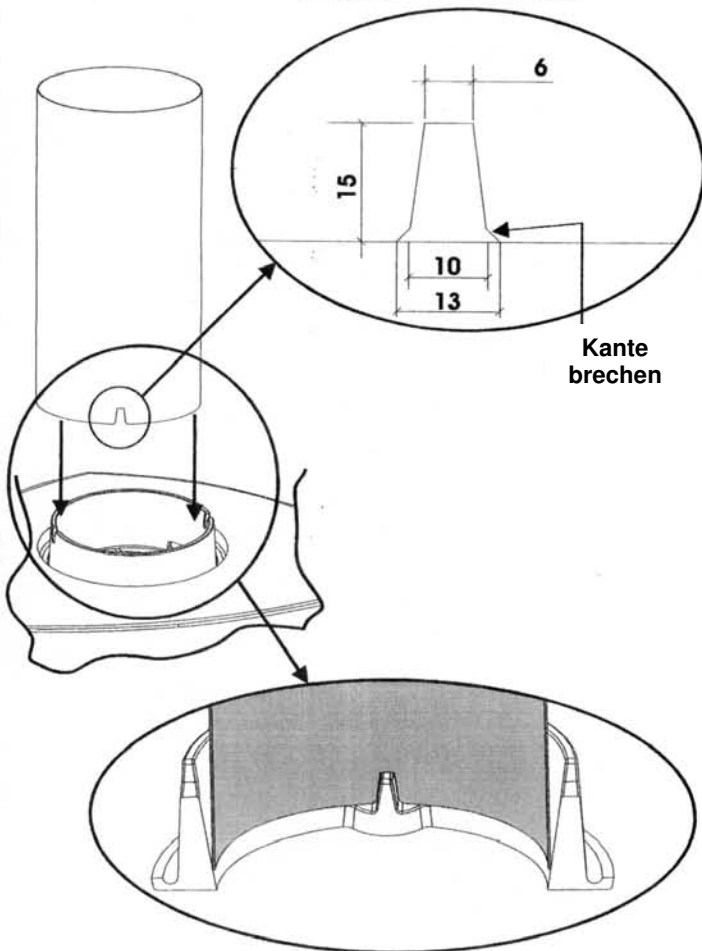
Kunststoffteil als Führung
im Zentrierring



7

- Für den Rauchrohranschluss sind 2 Durchmesser möglich:
Ø 150 und Ø 180 mm
- Stellen sie sicher, dass der Anschlussstutzen frei drehbar ist. Wenn notwendig durch wiederholtes Drehen lockern
- Danach muss man ihn mit dem Anschlussstutzen verbinden. Bei Ø 150 eine Nut im Rauchrohr einarbeiten wie auf Fig. 1 ersichtlich.
Bei Ø 180 muss wie auf Fig. 2 ersichtlich eine Bohrung gemacht werden

Fig. 1 : Ø150



**Fig. 2 :
Ø180**

