

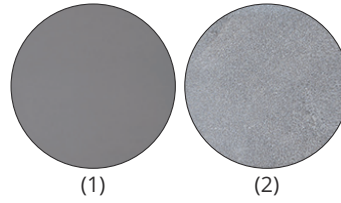
BORKUM

KAMINOFEN

JUSTUS



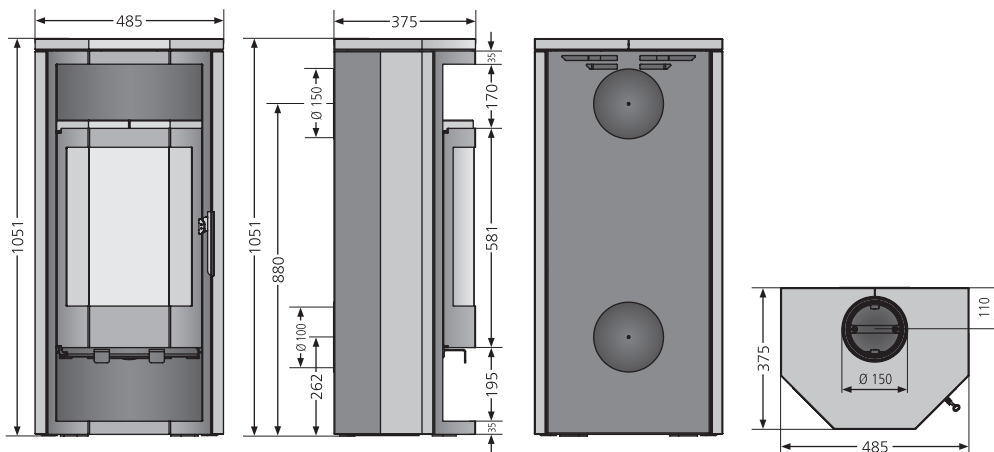
Borkum Speckstein,
Korpus Stahl Gussgrau



- 1 Erhältlich in den Ausführungen:**
Stahl Gussgrau (1)
Speckstein (2), Korpus Stahl Gussgrau
- 2 Luftdurchströmter Griff**
- 3 Anschluss für externe
Verbrennungsluftzufuhr**

Serienmäßiger Lieferumfang

- Ausführung Stein mit Kombi-Abdeckplatte
 - Luftdurchströmter Griff
 - Serienmäßiger externer Verbrennungsluftanschluss
- Anschlussstutzen bitte separat bestellen!



Erhältlich in den Ausführungen	Best.Nr.	EAN-Code
Stahl Gussgrau	4682 29	4250340900478
Speckstein, Korpus Stahl Gussgrau	4682 22	4250340900485
Zubehör	Best.Nr.	EAN-Code
Anschlussstutzen für Verbrennungsluftzufuhr	9200 69	4029807779991

Anschlussmöglichkeit		oben / hinten
Betrieb mit externer Luftzufuhr		hinten
Nennwärmeleistung	kW	6,0
Gewicht (inkl. Verpackung) Stahl / Stein	kg	98 / 115
Raumheizvermögen bis	m ³	124
Länge Holzscheite	cm	30
Abgasmassenstrom	g/s	6,3
Abgastemperatur	°C	291
erforderlicher Förderdruck	mbar	0,12