

**Allgemeine
bauaufsichtliche
Zulassung/
Allgemeine
Bauartgenehmigung**

Eine vom Bund und den Ländern gemeinsam
getragene Anstalt des öffentlichen Rechts

**Zulassungs- und Genehmigungsstelle
für Bauprodukte und Bauarten**

Datum: 24.09.2021 Geschäftszeichen:
III 55-1.43.12-18/21

**Nummer:
Z-43.12-479**

Geltungsdauer
vom: **24. September 2021**
bis: **24. September 2026**

Antragsteller:
Austroflamm GmbH
Austroflamm-Platz 1
4631 Krenglbach
ÖSTERREICH

Gegenstand dieses Bescheides:

**Raumluftunabhängige Feuerstätten (Kamineinsätze) mit den Bezeichnungen "55x55x51 K 2.0",
"55x55x57 K 2.0" und "55x55x68 K 2.0"**

Der oben genannte Regelungsgegenstand wird hiermit allgemein bauaufsichtlich
zugelassen/genehmigt.
Dieser Bescheid umfasst acht Seiten und drei Anlagen.

DIBt

I ALLGEMEINE BESTIMMUNGEN

- 1 Mit diesem Bescheid ist die Verwendbarkeit bzw. Anwendbarkeit des Regelungsgegenstandes im Sinne der Landesbauordnungen nachgewiesen.
- 2 Dieser Bescheid ersetzt nicht die für die Durchführung von Bauvorhaben gesetzlich vorgeschriebenen Genehmigungen, Zustimmungen und Bescheinigungen.
- 3 Dieser Bescheid wird unbeschadet der Rechte Dritter, insbesondere privater Schutzrechte, erteilt.
- 4 Dem Verwender bzw. Anwender des Regelungsgegenstandes sind, unbeschadet weitergehender Regelungen in den "Besonderen Bestimmungen", Kopien dieses Bescheides zur Verfügung zu stellen. Zudem ist der Verwender bzw. Anwender des Regelungsgegenstandes darauf hinzuweisen, dass dieser Bescheid an der Verwendungs- bzw. Anwendungsstelle vorliegen muss. Auf Anforderung sind den beteiligten Behörden ebenfalls Kopien zur Verfügung zu stellen.
- 5 Dieser Bescheid darf nur vollständig vervielfältigt werden. Eine auszugsweise Veröffentlichung bedarf der Zustimmung des Deutschen Instituts für Bautechnik. Texte und Zeichnungen von Werbeschriften dürfen diesem Bescheid nicht widersprechen, Übersetzungen müssen den Hinweis "Vom Deutschen Institut für Bautechnik nicht geprüfte Übersetzung der deutschen Originalfassung" enthalten.
- 6 Dieser Bescheid wird widerruflich erteilt. Die Bestimmungen können nachträglich ergänzt und geändert werden, insbesondere, wenn neue technische Erkenntnisse dies erfordern.
- 7 Dieser Bescheid bezieht sich auf die von dem Antragsteller gemachten Angaben und vorgelegten Dokumente. Eine Änderung dieser Grundlagen wird von diesem Bescheid nicht erfasst und ist dem Deutschen Institut für Bautechnik unverzüglich offenzulegen.

II BESONDERE BESTIMMUNGEN

1 Regelungsgegenstand und Verwendungs- bzw. Anwendungsbereich

Regelungsgegenstand sind raumluftunabhängige Kamineinsätze in verschiedenen Bauhöhen für den Brennstoff Scheitholz und Holzbriketts, mit Nennwärmeleistungen und Kennwerten gemäß Tabelle 1.

Tabelle 1: Bezeichnungen und Merkmale der Kamineinsätze

Feuerstätten- bezeichnung	Nennwärmeleistung	Abgastemperatur	Abgasmassstrom	Notw. Förderdruck	CO ₂ -Gehalt	Verbrennungsluft- volumenstrom	CO-Gehalt bez. auf 13 % O ₂
	kW	°C	g/s	Pa	%	m ³ /h	%
55x55x51 K 2.0	11,3	295	11,5	12	9,29	46	0,0994
55x55x57 K 2.0	13,0	298	12,1	12	9,55	50	0,0917
55x55x68 K 2.0	15,0	306	13,7	12	10,22	61	0,0722

Die für den raumluftunabhängigen Feuerstättenbetrieb erforderliche Verbrennungsluftleitung vom Freien oder vom Luftschacht des Luft-Abgas-Schornsteins und das Verbindungsstück für die Abgasabführung zum Schornstein oder zum Luft-Abgas-Schornstein sind Zubehörteile der Feuerstätte. Die Feuerstätte entspricht nach der Abgasführung und der Verbrennungsluftversorgung dem Typ FC_{41x} und FC_{51x} von raumluftunabhängigen Feuerstätten für feste Brennstoffe gemäß den Zulassungsgrundsätzen des Deutschen Instituts für Bautechnik¹.

Die raumluftunabhängigen Kamineinsätze sind zur Herstellung von Feuerstätten gemäß den Technischen Regeln des Ofen- und Luftheizungsbau (TR-OL)² bestimmt. Die für die Verbrennung erforderliche Verbrennungsluft wird dem Kamineinsatz über eine dichte Leitung vom Freien oder über einen Luftschacht eines Luft-Abgas-Schornsteins und einer Anschlussleitung direkt zugeführt und nicht dem Aufstellraum der Feuerstätte entnommen (raumluftunabhängiger Kamineinsatzbetrieb). Aufgrund dieser Betriebsweise darf die Feuerstätte auch in Nutzungseinheiten aufgestellt werden, die dauerhaft luftundurchlässig entsprechend dem Stand der Technik abgedichtet sind sowie in Nutzungseinheiten, die mit mechanischen Be- oder Entlüftungsanlagen ausgerüstet sind.

¹ Zulassungsgrundsätze für die Prüfung und Beurteilung von raumluftunabhängigen Feuerstätten für feste Brennstoffe – März 2015 -
Typ FC_{41x}: Feuerstätte ohne Gebläse zum Anschluss an ein Luft-Abgas-System (LAS)
Die Verbrennungsluftleitung vom Luftschacht und das Verbindungsstück zum Schornstein sind Bestandteil der Feuerstätte.
Typ FC_{51x}: Feuerstätte ohne Gebläse zum Anschluss an einen Schornstein
Die Verbrennungsluftleitung aus dem Freien und das Verbindungsstück zum Schornstein sind Bestandteil der Feuerstätte.

² FACHREGEL Ofen- und Luftheizungsbau (TR OL 2006), inkl. Ergänzungslieferung April 2010 Herausgeber/ Vertrieb: ZVSHK Zentralverband Sanitär Heizung Klima; Rathausallee 6; 53757 Sankt Augustin

2 Bestimmungen für das Bauprodukt

2.1 Eigenschaften und Zusammensetzung

Die raumluftunabhängigen Feuerstätten gemäß Abschnitt 1 müssen den Baumustern, welche den Zulassungsprüfungen zugrunde lagen, und den beim DIBt hinterlegten Konstruktionsunterlagen gemäß

Prüfberichten 30-15318/T und 1015-CPR-30-15318/TZ der Strojírenský zkušební ústav, s.p. (Prüfanstalt der Maschinenbauindustrie, s. U.), Brno

sowie den Darstellungen in den Anlagen 1 bis 3 entsprechen.

Die raumluftunabhängigen Kamineinsätze sind aus Stahlblech hergestellt. Der Feuerraum und zwei Umlenkungen bestehen aus Keramik. In der Frontseite des Kamineinsatzes ist die selbsttätig dichtschießende Feuerraumtür mit zwei planen Sichtscheiben angeordnet. Die Feuerraumtür ist um 90° gewinkelt und verschließt zwei Seiten der Feuerstätte.

Der Anschlussstutzen für die Verbrennungsluft (Primär- und Sekundärluft) mit einem lichten Durchmesser 150 mm ist an der Unterseite des Kamineinsatzes angebracht. Unterhalb des Sichtfensters zwischen Rahmen und Feuerraumtür befindet sich der Verbrennungsluftregler. Die Regulierung der Primär- und Sekundärluft erfolgt manuell über einen Einhebelmechanismus. Der Abgasstutzen mit einem Durchmesser von 180 mm ist auf der Oberseite der Feuerstätte angebracht.

Die Gasdurchlässigkeit des Kamineinsatzes beträgt bei einem statischen Überdruck von 10 Pa in ihrem Innern gegenüber dem Äußeren $\leq 2,0 \text{ m}^3/\text{h}$ im Normzustand. Der CO-Gehalt im Abgas entspricht dem jeweiligen in Tabelle 1 aufgeführten Wert.

Der notwendige Förderdruck für den Betrieb der Feuerstätte bei Nennwärmeleistung beträgt 12 Pa. Das Verbindungsstück für die Abgasführung muss DIN EN 1856-2³ entsprechen. Das Verbindungsstück darf keinen Längsfalz haben; es ist dicht an den Luft-Abgas-Schornstein und die Feuerstätte zu montieren. Die Leitung für die Verbrennungsluftzuführung muss ausreichend dicht sein, zum Beispiel mit Bauteilen für Lüftungsanlagen, die die Anforderungen der Luftdichtheitsklassen C und D von DIN EN 12273⁴ oder DIN EN 13180⁵ erfüllen. Die Leitungen müssen passgenau mit ausreichender Überschieblänge (Einstecktiefe) miteinander verbunden werden und gegen Auseinanderrutschen gesichert sein. Als Verbrennungsluftleitung dürfen auch Alu-Flexrohre verwendet werden. Sie müssen gegen äußere mechanische Beschädigungen geschützt sein und keine unzulässigen Verformungen aufweisen.

Die Verbrennungsluftleitung kann eine Absperrvorrichtung haben, die bei nichtbetriebenem Kamineinsatz geschlossen sein muss. Die jeweilige Stellung (offen oder geschlossen) der Absperrvorrichtung muss erkennbar sein

2.2 Herstellung und Kennzeichnung

2.2.1 Herstellung

Die raumluftunabhängigen Kamineinsätze sind werkseitig im Herstellwerk des Antragstellers unter Einhaltung der Bestimmungen in Abschnitt 2.1 herzustellen.

2.2.2 Kennzeichnung

Der Zulassungsgegenstand muss vom Hersteller (Antragsteller) mit dem Übereinstimmungszeichen (Ü-Zeichen) nach den Übereinstimmungszeichen-Verordnungen der Länder gekennzeichnet werden. Die Kennzeichnung des Zulassungsgegenstandes darf nur erfolgen, wenn die Voraussetzungen nach Abschnitt 2.3 erfüllt sind.

3	DIN EN 1856-2	Abgasanlagen - Anforderungen an Metall-Abgasanlagen; Teil 2: Innenrohre und Verbindungsstücke aus Metall; Ausgabe: 2009-09
4	DIN EN 12237	Lüftung von Gebäuden - Luftleitungen - Festigkeit und Dichtheit von Luftleitungen mit rundem Querschnitt aus Blech; Deutsche Fassung EN 12237:2003; Ausgabe: 2003-07
5	DIN EN 13180	Lüftung von Gebäuden - Luftleitungen - Maße und mechanische Anforderungen für flexible Luftleitungen; Deutsche Fassung EN 13180:2001; Ausgabe: 2002-03

Darüber hinaus sind die Feuerstätten an gut sichtbarer Stelle mit einem dauerhaften Typenschild zu kennzeichnen. Das Typenschild muss mindestens folgende Angaben enthalten:

- Hersteller
- Produktbezeichnung
- Typenbezeichnung nach Abschnitt 1.1
- Baujahr
- Nennwärmeleistung
- Zulassungsnummer
- Mindestabstand zu brennbaren Baustoffen

2.3 Übereinstimmungsbestätigung

2.3.1 Allgemeines

Die Bestätigung der Übereinstimmung des Bauproduktes mit den Bestimmungen dieser allgemeinen bauaufsichtlichen Zulassung muss für jedes Herstellwerk mit einer Übereinstimmungserklärung des Herstellers auf der Grundlage einer werkseigenen Produktionskontrolle und eines Übereinstimmungszertifikates einer hierfür anerkannten Zertifizierungsstelle sowie einer regelmäßigen Fremdüberwachung durch eine anerkannte Überwachungsstelle nach Maßgabe der folgenden Bestimmungen erfolgen:

Für die Erteilung des Übereinstimmungszertifikats und die Fremdüberwachung einschließlich der dabei durchzuführenden Produktprüfungen hat der Hersteller des Bauprodukts eine hierfür anerkannte Zertifizierungsstelle sowie eine hierfür anerkannte Überwachungsstelle einzuschalten.

Die Übereinstimmungserklärung hat der Hersteller durch Kennzeichnung des Bauprodukts mit dem Übereinstimmungszeichen (Ü-Zeichen) unter Hinweis auf den Verwendungszweck abzugeben.

Dem Deutschen Institut für Bautechnik ist von der Zertifizierungsstelle eine Kopie des von ihr erteilten Übereinstimmungszertifikats zur Kenntnis zu geben.

2.3.2 Werkseigene Produktionskontrolle

In jedem Herstellwerk ist eine werkseigene Produktionskontrolle einzurichten und durchzuführen. Unter werkseigener Produktionskontrolle wird die vom Hersteller vorzunehmende kontinuierliche Überwachung der Produktion verstanden, mit der dieser sicherstellt, dass die von ihm hergestellten Bauprodukte den Bestimmungen dieser allgemeinen bauaufsichtlichen Zulassung entsprechen.

Die werkseigene Produktionskontrolle ist als Stückprüfung (an jedem Kamineinsatz) durchzuführen, und zwar jeweils die Prüfung

- der Bauausführung auf Identität mit dem Zulassungsgegenstand (Bemessung, Werkstoffe),
- der Vollständigkeit und Identität der Ausrüstung (Feuerstätte und Zubehörteile),
- der Dichtheit (Gasdurchlässigkeit in m³/h) sowie
- der Kennzeichnung.

Die Ergebnisse der werkseigenen Produktionskontrolle sind aufzuzeichnen und auszuwerten. Die Aufzeichnungen müssen mindestens folgende Angaben enthalten:

- Bezeichnung des Bauprodukts und der Bestandteile hinsichtlich der im Abschnitt 2.1 festgelegten Anforderungen
- Art der Kontrolle oder Prüfung
- Datum der Herstellung und der Prüfung des Bauprodukts und der Bestandteile hinsichtlich der im Abschnitt 2.1 festgelegten Anforderungen
- Ergebnis der Kontrollen und Prüfungen und Vergleich mit den Anforderungen
- Unterschrift des für die werkseigene Produktionskontrolle Verantwortlichen

Die Aufzeichnungen sind mindestens fünf Jahre aufzubewahren und der für die Fremdüberwachung eingeschalteten Überwachungsstelle vorzulegen. Sie sind dem Deutschen Institut für Bautechnik und der zuständigen Obersten Bauaufsichtsbehörde auf Verlangen vorzulegen.

Bei ungenügendem Prüfergebnis sind vom Hersteller unverzüglich die erforderlichen Maßnahmen zur Abstellung des Mangels zu treffen. Bauprodukte, die den Anforderungen nicht entsprechen, sind so zu handhaben, dass Verwechslungen mit übereinstimmenden ausgeschlossen werden. Nach Abstellung des Mangels sind – soweit technisch möglich und zum Nachweis der Mängelbeseitigung erforderlich – die betreffenden Prüfungen unverzüglich zu wiederholen.

2.3.3 Fremdüberwachung

In jedem Herstellwerk sind das Werk und die werkseigene Produktionskontrolle durch eine Fremdüberwachung regelmäßig zu überprüfen, mindestens jedoch einmal jährlich. Im Rahmen der Fremdüberwachung ist eine Erstprüfung des Bauprodukts durchzuführen. Die werkseigene Produktionskontrolle ist dahingehend zu beurteilen, ob die Voraussetzungen einer ordnungsgemäßen Herstellung und Übereinstimmung mit den Produktionsunterlagen und dieser allgemeinen bauaufsichtlichen Zulassung gegeben sind, der Prüfstand des Feuerstättenherstellers geeignet ist, die Dichtheit (Gasdurchlässigkeit) der Feuerstätte zu prüfen, sowie die Anforderungen nach Abschnitt 2.1 eingehalten sind.

Die Probenahme und Prüfungen obliegen jeweils der anerkannten Überwachungsstelle. Die Ergebnisse der in die Zertifizierung einbezogenen Prüf- und Überwachungsstellen sind mindestens fünf Jahre aufzubewahren. Sie sind von der Zertifizierungsstelle bzw. der Überwachungsstelle dem Deutschen Institut für Bautechnik und der zuständigen obersten Bauaufsichtsbehörde auf Verlangen vorzulegen.

2.4 Aufstellungs- und Bedienungsanweisung

Der Hersteller muss jedem Kamineinsatz eine leicht verständliche Aufstellungs- und Betriebsanweisung in deutscher Sprache mit allen erforderlichen Daten, Maßgaben und Hinweisen beifügen. Die Anweisungen dürfen den Bestimmungen dieses Bescheids nicht widersprechen. Sie müssen mit Ausnahme der Angaben über das Baujahr und die Herstellnummer mindestens mit den Angaben des Typschildes nach Abschnitt 2.2.2 versehen sein.

Darüber hinaus müssen die Anweisungen mindestens über die Anforderungen der Abschnitte 1, 3 und 4 unterrichten und entsprechende Maßgaben vorgeben.

3 Bestimmungen für Planung, Bemessung und Ausführung

3.1 Planung

Für die Errichtung der Feuerstätten aus den Kamineinsätzen gelten die baurechtlichen Vorschriften der Länder sowie die entsprechenden Vor- und Maßgaben der Technischen Regel des Ofen- und Luftheizungsbau (TR-OL), soweit nachstehend nichts Zusätzliches bestimmt ist.

Bei Aufstellung des Kamineinsatzes

- muss für Konvektionsluft der freie, nicht verschließbare Mindestquerschnitt der Eintritts- und der Austrittsöffnung jeweils 700 cm² betragen,
- ist unterhalb der Zulassungsgegenstandes keine Wärmedämmplatte anzubringen,
- muss die zum Schutz der Aufstellwände erforderliche Dicke der Wärmedämmung sowie der Abstand Kamineinsatz zur Wärmedämmung den Angaben der Tabelle 2 betragen, Alternativ können auch die Wärmedämmstoffe, die als Ersatz für Vormauerung und Wärmedämmung vom Deutschen Institut für Bautechnik allgemein bauaufsichtliche zugelassen sind, eingesetzt werden, in diesem Fall ergibt sich die erforderliche äquivalente Dicke des Dämmstoffes aus der Zulassung,

- müssen Bauteile aus brennbaren Baustoffen von Warmluftaustrittsöffnungen einen Abstand seitlich von 30 cm und nach oben von 50 cm haben,
- ist zur betriebsmäßigen Funktion ein Verbrennungsluftvolumenstrom gemäß Tabelle 1 Rahmen der feuerungstechnischen Bemessung gemäß Abschnitt 3.2 sicherzustellen, wobei der Druckverlust in der Verbrennungsluftleitung bei dem vorgenannten Volumenstrom 20 Pa nicht überschreiten darf

Tabelle 2: Dämmstoffdicken und Abstandsmaße in mm

Bezeichnung des Kamineinsatzes	seitlich		hinten		Abstand	
	Dämmstoff-dicke	Abstand	Dämmstoff-dicke	Abstand	Strahlungs-Bereich	Aufstell-boden
"55x55x51 K 2.0"	100	60	100	60	800*	-
"55x55x57 K 2.0"						
"55x55x68 K 2.0"						

* nach vorn und im seitlichen Strahlungsbereich der Scheibe

Im Bereich der Stellfläche der Feuerstätte muss der Untergrund massiv ausgebildet sein; ggf. ist diese Voraussetzung zu schaffen, wie z. B. durch Einbringen einer Druckverteilungsunterlegeplatte (eine 3 cm dicke Marmorplatte bzw. eine 6 cm dicke armierte Betonplatte).

Hinsichtlich der brandschutztechnischen Installationsvorschriften für die Verbrennungsluftleitung vom Freien zum Kamineinsatz gilt die bauaufsichtliche Richtlinie über die brandschutztechnischen Anforderungen an Lüftungsanlagen in der jeweils geltenden Fassung sinngemäß. Verbrennungsluftleitungen vom Freien sind darüber hinaus gegen Kondensatbildung zu dämmen.

Bauteile aus brennbaren Baustoffen müssen von der Feuerraumöffnung der Feuerstätte einen Abstand von mindestens 80 cm haben.

Die Abgase der Kamineinsätze sind in einen einfach belegten Schornstein oder in einen Abgasschacht eines einfach belegten Luft-Abgas-Schornsteins einzuleiten.

Die raumluftunabhängigen Kamineinsätze dürfen in Räumen, Wohnungen oder Nutzungseinheiten vergleichbarer Größe, aus denen Luft mit Hilfe von Ventilatoren, wie Lüftungs- oder Warmluftheizungsanlagen, Dunstabzugshauben, Abluft-Wäschetrockner, abgesaugt wird, nur aufgestellt werden, wenn durch die zuluftseitige Bemessung sichergestellt ist, dass durch Betrieb der luftabsaugenden Anlagen kein größerer Unterdruck als 8 Pa gegenüber dem Freien im Aufstellraum, der Wohnung oder einer vergleichbaren Nutzungseinheit auftritt.

3.2 Bemessung

Für die feuerungstechnische Bemessung der Abgasanlage gelten die Feuerstättenkennwerte gemäß den Angaben der Tabelle 1.

Der Nachweis, dass die Abgase der Kamineinsätze bei allen bestimmungsgemäßen Betriebszuständen einwandfrei ins Freie abgeleitet werden und gegenüber Räumen kein Überdruck auftritt sowie der Nachweis der ausreichenden Verbrennungsluftversorgung für den raumluftunabhängigen Feuerstättenbetrieb über die Verbrennungsluftleitung, ist nach DIN EN 13384-1⁶ zu führen.

3.3 Ausführung

Für die Aufstellung der raumluftunabhängigen Kamineinsätze gilt die Aufstellungsanweisung des Herstellers.

⁶ DIN EN 13384-1 Abgasanlagen – Wärme- und strömungstechnische Berechnungsverfahren – Teil 1: Abgasanlagen mit einer Feuerstätte; Deutsche Fassung EN 13384-1:2015+A1:2019; Ausgabe: 2019-09

Die Feuerstätten sind mit den Verbindungsstücken an den Schornstein anzuschließen, die Ausführung muss die temperaturbedingte Längenänderung des Verbindungsstücks berücksichtigen. Die Verbrennungsluftleitung ist an den Schacht für die Verbrennungsluft anzuschließen.

Der ausführende Fachbetrieb hat gegenüber dem Bauherrn schriftlich die Übereinstimmung der Bauart mit dieser allgemeinen Bauartgenehmigung zu erklären.

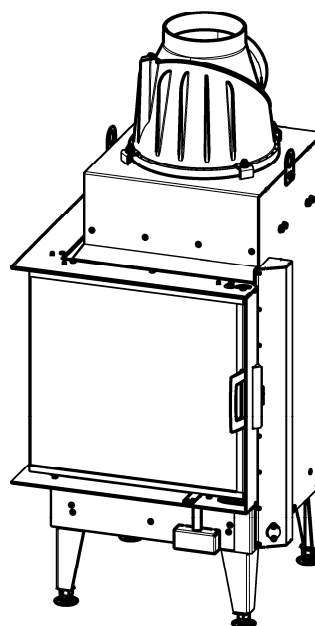
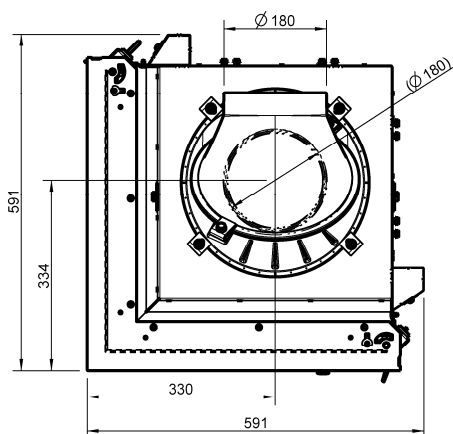
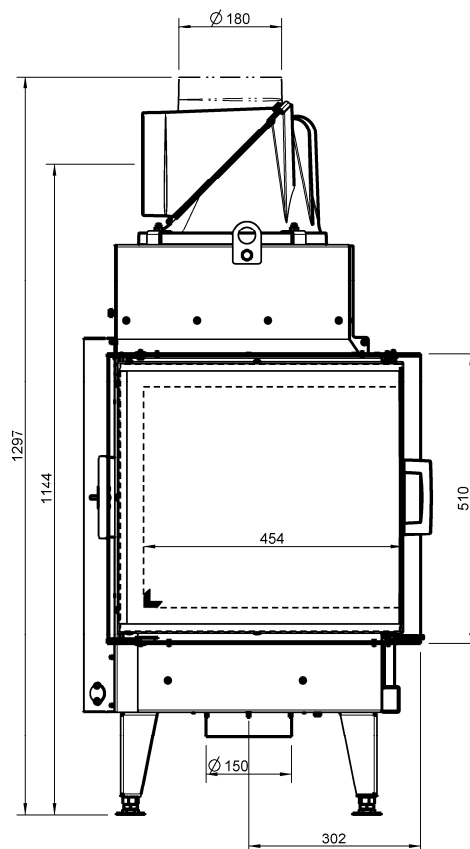
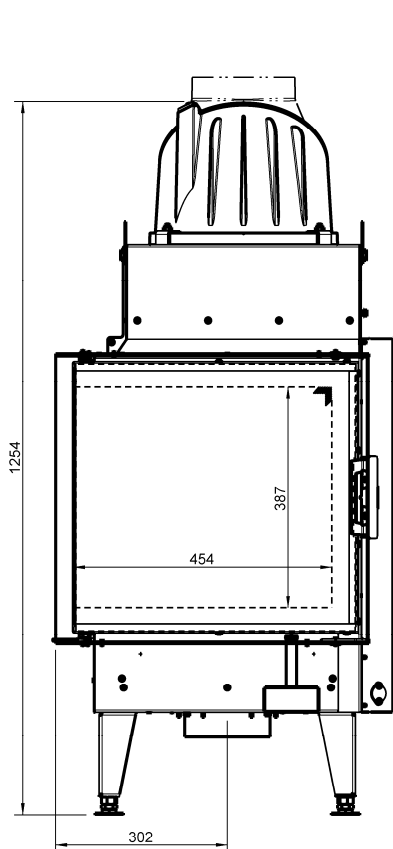
4 Bestimmungen für Nutzung

Für den Betrieb der raumluftunabhängigen Kamineinsätze ist die Bedienungsanweisung des Herstellers maßgebend, soweit nachstehend nichts Zusätzliches bestimmt ist.

Die raumluftunabhängigen Kamineinsätze dürfen nur mit geschlossener Feuerraumtür betrieben werden. Für den Betrieb der raumluftunabhängigen Feuerstätten darf nur naturbelassenes, trockenes Scheitholz sowie Holzbriketts verwendet werden. Die raumluftunabhängigen Feuerstätten sind regelmäßig - mindestens jedoch einmal jährlich - auf Verschmutzung zu überprüfen und ggf. zu reinigen.

Ronny Schmidt
Referatsleiter

Beglaubigt
Rolle

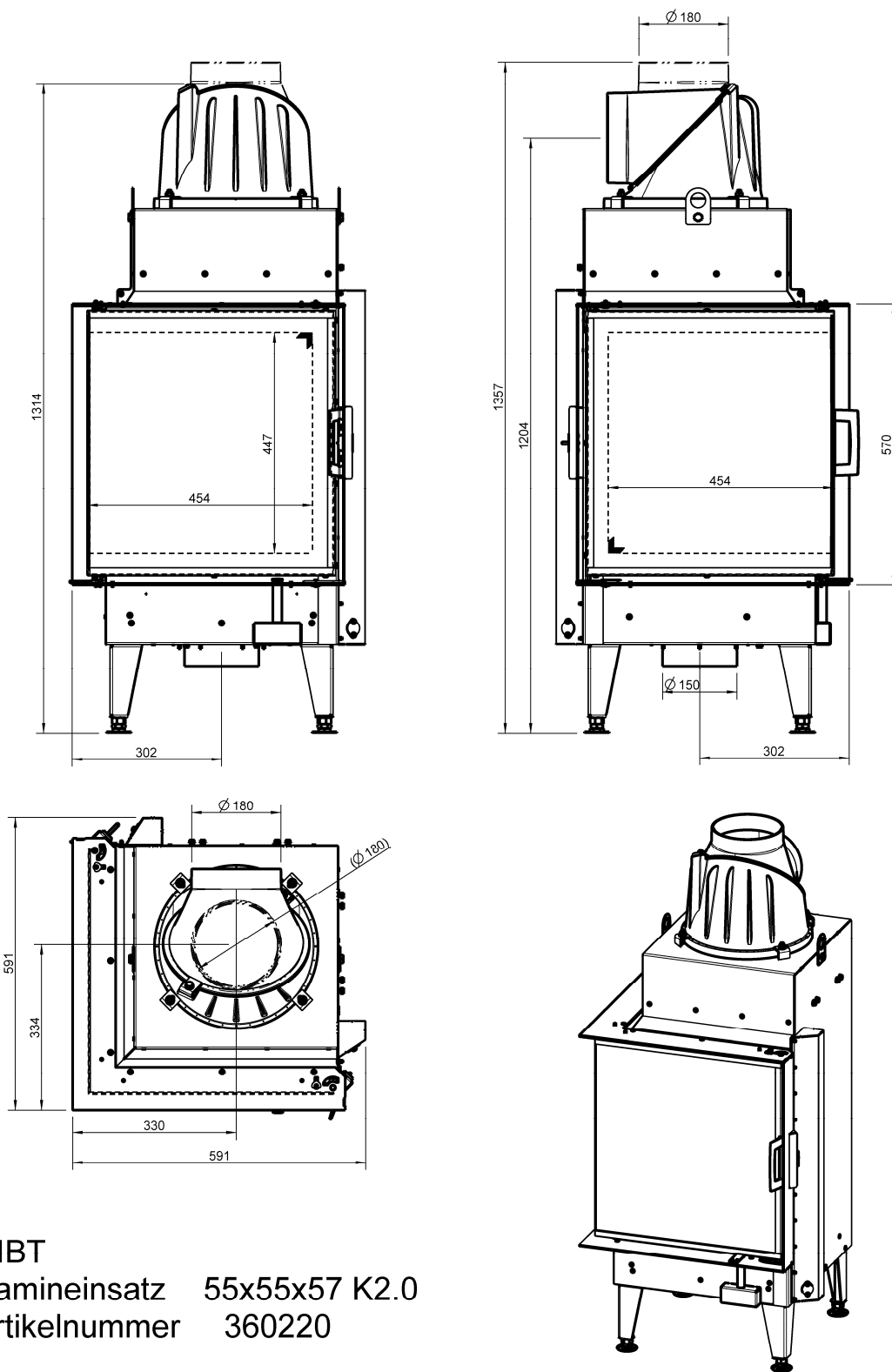


DIBt
Kamineinsatz 55x55x51 K2.0
Artikelnummer 360219

Raumluftunabhängige Feuerstätten (Kamineinsätze) mit den Bezeichnungen "55x55x51 K 2.0", "55x55x57 K 2.0" und "55x55x68 K 2.0"

Ansichten und Maße des Kamineinsatzes "55x55x51 K 2.0"

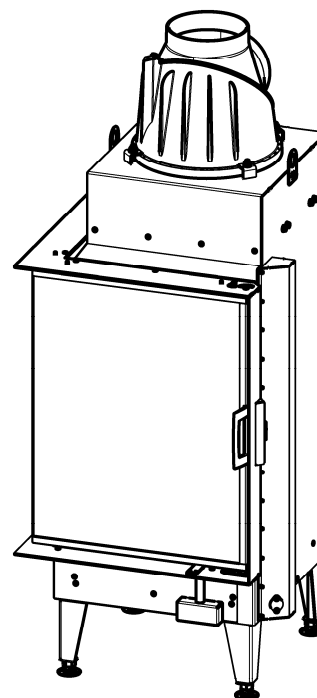
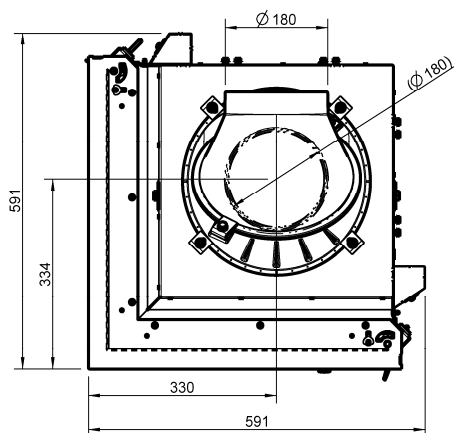
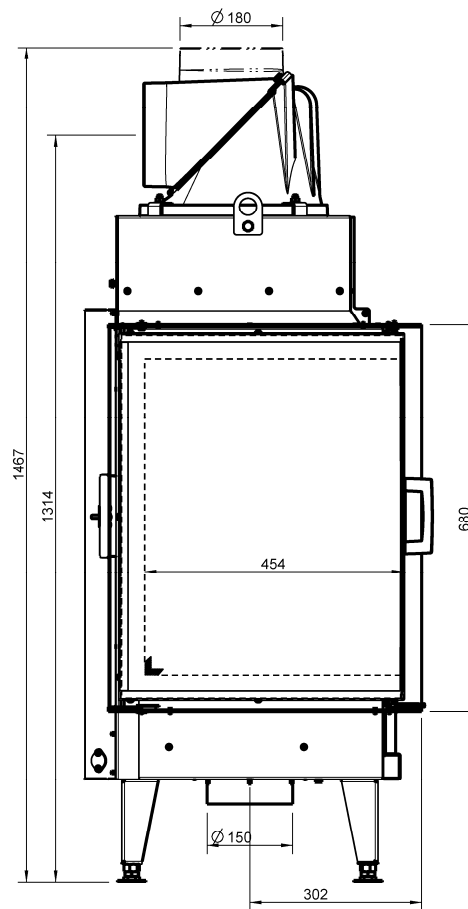
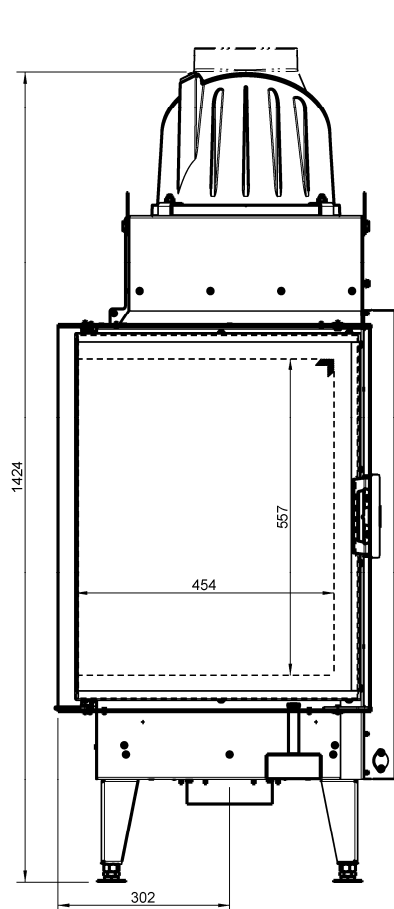
Anlage 1



Raumluftunabhängige Feuerstätten (Kamineinsätze) mit den Bezeichnungen "55x55x51 K 2.0", "55x55x57 K 2.0" und "55x55x68 K 2.0"

Ansichten und Maße des Kamineinsatzes "55x55x57 K 2.0"

Anlage 2



DIBT
 Kamineinsatz 55x55x68 K2.0
 Artikelnummer 360221

Elektronische Kopie der abZ des DIBt: Z-43.12-479

Raumluftunabhängige Feuerstätten (Kamineinsätze) mit den Bezeichnungen "55x55x51 K 2.0", "55x55x57 K 2.0" und "55x55x68 K 2.0"

Ansichten und Maße des Kamineinsatzes "55x55x68 K 2.0"

Anlage 3