

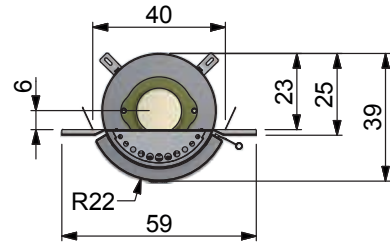
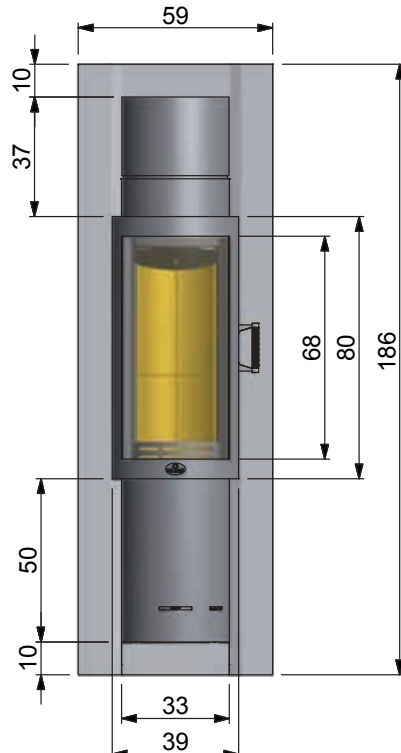
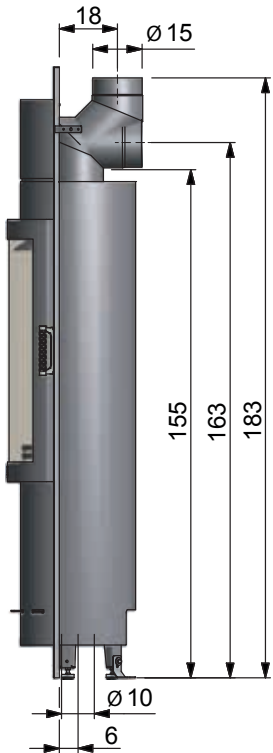
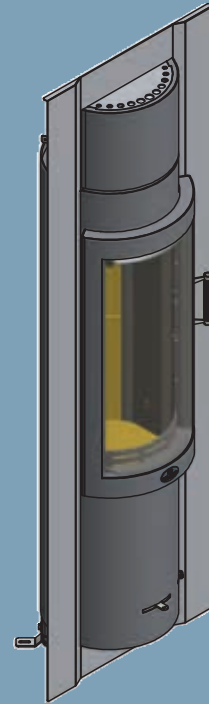
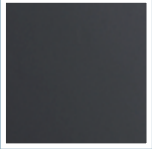


**MAX BLANK**  
HIGH QUALITY

# Einbaukamine

## Dijon E

anthrazit



alle Maßangaben gerundet in cm



## Dijon E

Art.-Nr.	Produkt	Lieferzeit in Wochen
538-2001	Dijon E	4

- Blende und Feuertür in Stahl anthrazit
- hoher Flammen- und Feuerraum für Holz oder Pellet
- Feuerraum-Rückwand aus 3 cm dicker Speicher-Schamotte
- selbstverriegelnde Tür mit kühlem Designgriff
- gerundetes Feuerglas bietet gute Einsicht
- Türanschlag links (Anschlag rechts auf Anfrage)

## Technische Daten für den Dijon E

	H x B x T
Außenmaße	186 x 59 x 39 cm
Einbaumaße	180 x 40 x 23 cm
Feuerraummaße	68 x 26 x 30 cm

	H x B
Feuerscheibe	68 x 33 cm
Feuerscheibe Radius	22 cm
Tür	80 x 39 cm

Rauchrohrabgang nach oben	Ø 15 cm
Zuluftstutzen	Ø 10 cm
Höhe bis Rauchrohrstutzen	163 cm

Gesamtgewicht	144 kg
Gewicht Schamotte	17,5 kg

## Zubehör für den Dijon E

Art.-Nr.	Produkt
	Der Dijon E wird mit einem senkrechten und fest verschweißten Zuluftstutzen geliefert.
	Pellet-Systemeinsatz mit:
	<ul style="list-style-type: none"> <li>• Design-Feuerraumkugel</li> <li>• Aschebehälter</li> <li>• Pellet-Filztasche bis 20 kg</li> <li>• Feuerzeug</li> <li>• Pelletfüllschaufel</li> <li>• Reinigungspinsel</li> </ul>
556-2004	Pellet-Systemeinsatz KO 6 (beim Kauf des Kamineinsatzes)
556-2004	Pellet-Systemeinsatz KO 6 (Nachrüstatz)

	Pellet-Systemeinsatz	Scheitholz / Holzbriketts*
Nennwärmeleistung	7,0 kW	8,5 kW
Raumwärmeleistung	7,0 kW	8,5 kW
max. Abbrandmenge	2,2 kg	2,7 kg/h
Wirkungsgrad	84,8%	81,4 %
CO (13 % O <sub>2</sub> )	0,05%	0,086 %
CO (13 % O <sub>2</sub> )	594 mg/m <sup>3</sup>	1072 mg/m <sup>3</sup>
Staub (13 % O <sub>2</sub> )	12,7 mg/m <sup>3</sup>	38 mg/m <sup>3</sup>
NO <sub>x</sub> (13 % O <sub>2</sub> )	98,1 mg/m <sup>3</sup>	125 mg/m <sup>3</sup>
CxHy (13 % O <sub>2</sub> )	13,7 mg/m <sup>3</sup>	78,3 mg/m <sup>3</sup>

## Daten zur Schornsteinberechnung nach EN 13384

Abgasmassenstrom	9,40 g/s	10,95 g/s
Abgastemperatur am Stutzen	220°C	265°C
Mindestförderdruck	12 Pa	12 Pa

Alle Angaben sind Prüfstandswerte.

Der Kamineinsatz wurde mit einer Rauchrohrlänge von 1 m geprüft.

\*) Ausschließlich Holzbriketts nach Norm DIN EN ISO 17225-3 Eigenschaftsklasse A1 zugelassen.

Technische Änderungen sind vorbehalten.

Erfüllt im Scheitholz- Holzbrikett und Pelletbetrieb die neuesten Normen (siehe Seite 55).