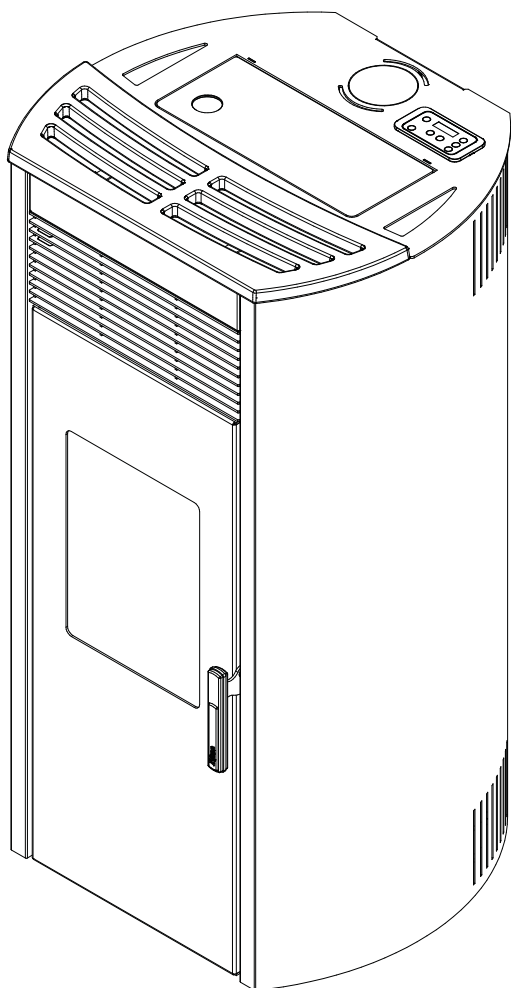


**LIBRETTO PRODOTTO
PRODUCT TECHNICAL DETAILS - MANUEL DU PRODUIT
PRODUKTHANDBUCH - DATOS TÉCNICO DEL PRODUCTO**

**ROBERTA AIR 90-120
ROBERTA AIR 90-120 US**

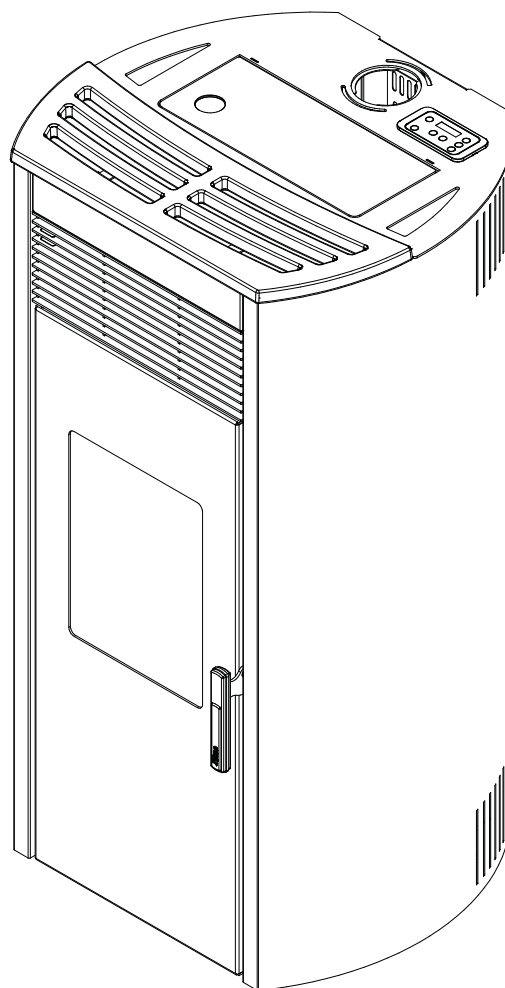


AIR 90-120

*Il presente manuale è parte integrante del prodotto.
Si raccomanda di leggere attentamente le istruzioni prima
dell'installazione, manutenzione o utilizzo del prodotto.*

*This manual is an integral part of the product.
Read the instructions carefully before installing, servicing or
operating the product.*

*Die vorliegende Anleitung ist fester Bestandteil des Produkts.
Vor der Installation, Wartung und Verwendung die Anleitungen
stets aufmerksam durchlesen.*



AIR 90-120 US

*Le présent manuel fait partie intégrante du produit.
Il est conseillé de lire attentivement les consignes
avant l'installation, l'entretien ou l'utilisation du produit.*

*Este manual es parte integrante del producto.
Se recomienda leer detenidamente las instrucciones antes
de la instalación, el mantenimiento y el uso del producto.*

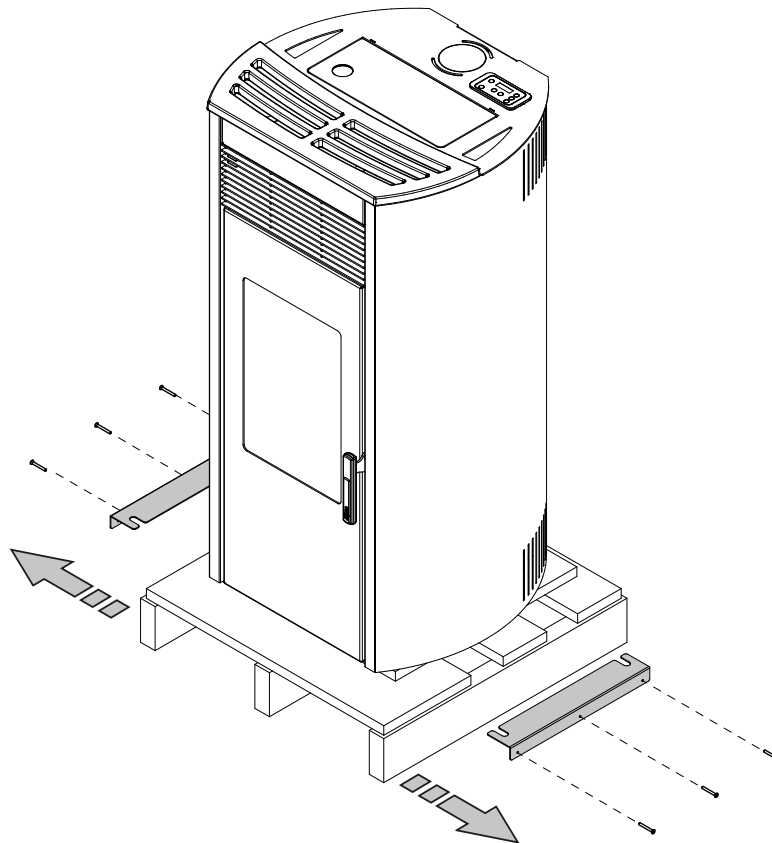
*Denne brugsvejledning er en integreret del af produktet.
Det anbefales at læse vejledningen omhyggeligt inden
installation, vedligeholdelse eller brug af produktet.*

LEGENDA TARGHETTA MATRICOLA

LEGEND PRODUCT LABEL – BESCHREIBUNG TYPENSCHILD / LEGEND ETIQUETTE PRODUIT LEYENDA PLACA DE CARACTERÍSTICAS - TECKENFÖRKLARING FÖR MÄRKSKYLTEN

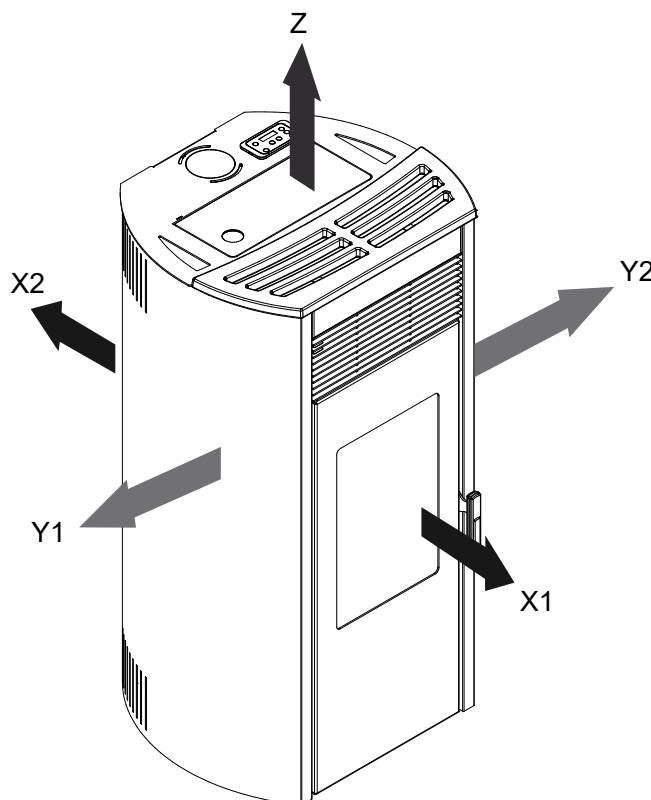
	ITALIANO	ENGLISH	DEUTSCH	FRANCAIS	ESPAÑOL
F	Combustibile	Fuel type	Brennstoff	Combustible	Combustible
	Pellet di legno	Wood pellets	Holzpellets	Granulés de bois	Pellets de madera
Plmax	Potenza introdotta massima	Maximum power input	Maximale Leistungsaufnahme	Puissance maximale d'entrée	Entrada de potencia máxima
Plmin	Potenza introdotta minima	Minimum power input	Minimale Leistungsaufnahme	Puissance minimale entrée	Entrada de potencia mínima
Pmax	Potenza termica nominale all'ambiente	Nominal space heat output	Max. Raumnennwärmeleistung	Puissance nominale a l'air	Potencia nominal a la aire
Pmin	Potenza termica ridotta all'ambiente	Reduced space heat output	Raumteilwärmeleistung	Puissance partielle a l'air	Potencia parcial a la aire
Pwmax	Potenza nominale all'acqua	Nominal heat output to water	Wasserseitig Max. Nennwärmeleistung	Puissance nominale à l'eau	Potencia nominal al agua
Pwmin	Potenza ridotta all'acqua	Reduced heat output to water	Wasserseitig Teilwärmeleistung	Puissance partielle à l'eau	Potencia parcial al agua
EFFmax	Rendimento alla potenza nominale	Efficiency at nominal heat output	Wirkungsgrad Nennwärmel	Rendement à puissance nominale	Rendimiento a potencia nominal
EFFmin	Rendimento alla potenza ridotta	Efficiency at reduced heat output	Wirkungsgrad Teillast	Rendement à puissance partielle	Rendimiento a potencia parcial
COmax (13% O ₂)	Emissioni di CO alla potenza nominale (13% O ₂)	CO emissions at nominal heat output (13% O ₂)	Emissionen bei CO Nennwärmel (13% O ₂)	Emissions de CO (réf 13% O ₂) à puissance nominale	Emissiones de CO (ref. 13% O ₂) a potencia nominal
COmin (13% O ₂)	Emissioni di CO alla potenza ridotta (13% O ₂)	CO emissions at partial heat output (13% O ₂)	Emissionen bei CO Teillast (13% O ₂)	Emissions de CO (réf 13% O ₂) à puissance partielle	Emissiones de CO (ref. 13% O ₂) a potencia parcial
p	Pressione massima di esercizio	Maximum operating waterpressure	Maximaler Betriebsdruck	Pression maximale d'utilisation	Presión màxima de utilizaciòn
Tf	Temperatura fumi	Exhaust temperature	Rauchtemperatur	Température de fumée	Temperatura del hhumo
TwMax	Temperatura massima dell'acqua	Maximum water temperature	Maximale Wassertemperatur	Température maximale de l'eau	Temperatura máxima del agua
X1/X2/Y	Distanza minima da materiali infiammabili	Distance between sides and combustible materials	Mindestabstand zu brennbaren Bauteilen mind.	Distance minimum avec Matériaux inflammables	Distancia mínima con materiales inflammbles
V	Tensione	Voltage	Spannung	Tension	Tensión
f	Frequenza	Frequency	Frequenz	Fréquence	Frecuencia
Wmin	Potenza Max assorbita in funzionamento	Maximum power absorbed when working	Max. aufgenommene Leistung (Betrieb)	Puissance maximale utilisée en phase de travail	Potencia mínima utilizada en fase de trabajo
Wmax	Potenza Max assorbita in accensione	Maximum power absorbed for ignition	Max. aufgenommene Leistung (Zündung)	Puissance maximale utilisée en phase d'allumage	Potencia máxima utilizada en fase de arranque
Dust	Polveri	Dust	Pulver	Poudres	Polvos
	L'apparecchio non può essere utilizzato in una canna fumaria condivisa	The appliance cannot be used in a shared flue	Ofen kann nicht mit andere in ein gemeinsames Kamin funktionieren	L'appareil ne peut pas Être utilisé dans un conduit partagé avec autres appareils	No se puede utilizàr el aparato en canòn compartido
	Leggere e seguire le istruzioni di uso e manutenzione	Read and follow the user's instructions	Bedienungsanleitung lesen und befolgen	Lire et suivre le livre d'instruction	Lean y sigan el manual de instrucciones
	Usare solo il combustibile raccomandato	Use only recommended fuel	Brennstoff verwenden Nur den vorgeschriebenen	Utiliser seulement les combustibles prescrites	Utilizen solamente combustibles otorgados
	L'apparecchio funziona a combustione intermittente	The appliance is capable of discontinuous operation	Der ofen ist ein Zeitbrand feuerstatt	L'appareil fonctionne à combustion intermittente	El aparato funciona a combustion intermitente

RIMOZIONE DALLA PALETTA - SCOOP REMOVAL - PELLET DEPLACEMENT
SCHAUFEL ENTFERNEN - REMOCION PALETA



AIR 90-120
AIR 90-120 US

DISTANZA MINIMA DAI MATERIALI COMBUSTIBILI - MINIMUM DISTANCE FROM COMBUSTIBLE MATERIALS
DISTANCE MINIMALE À PARTIR DE MATÉRIAUX COMBUSTIBLES - MINDESTABSTAND ZU BRENNBAREN MATERIALIEN
DISTANCIA MÍNIMA DE MATERIALES COMBUSTIBLES



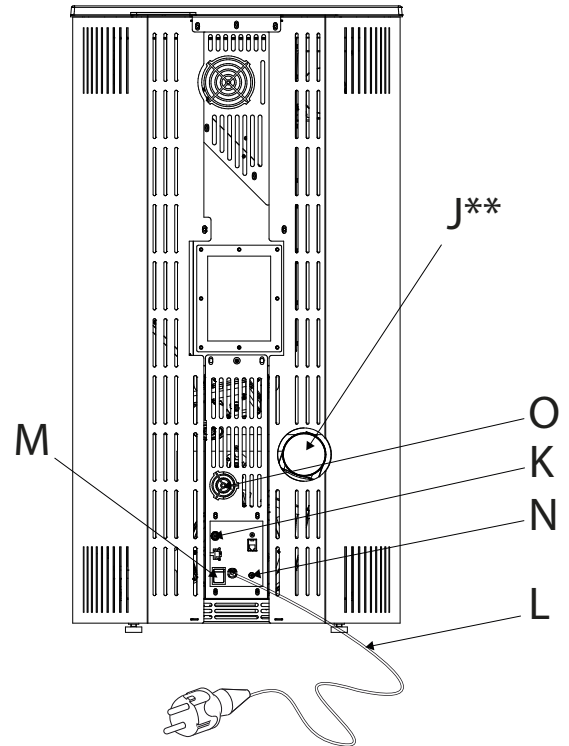
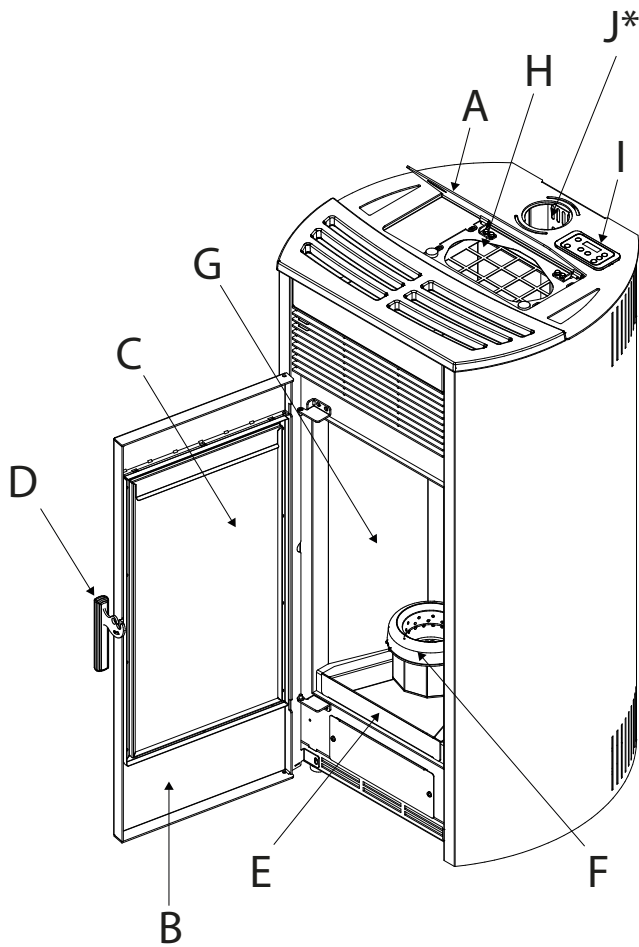
	[cm]
X1	80
X2	15
Y1	20
Y2	20
Z	60

AIR 90-120
AIR 90-120 US

DESCRIZIONE - DESCRIPTION - DESCRIPTION - BESCHREIBUNG - DESCRIPCION

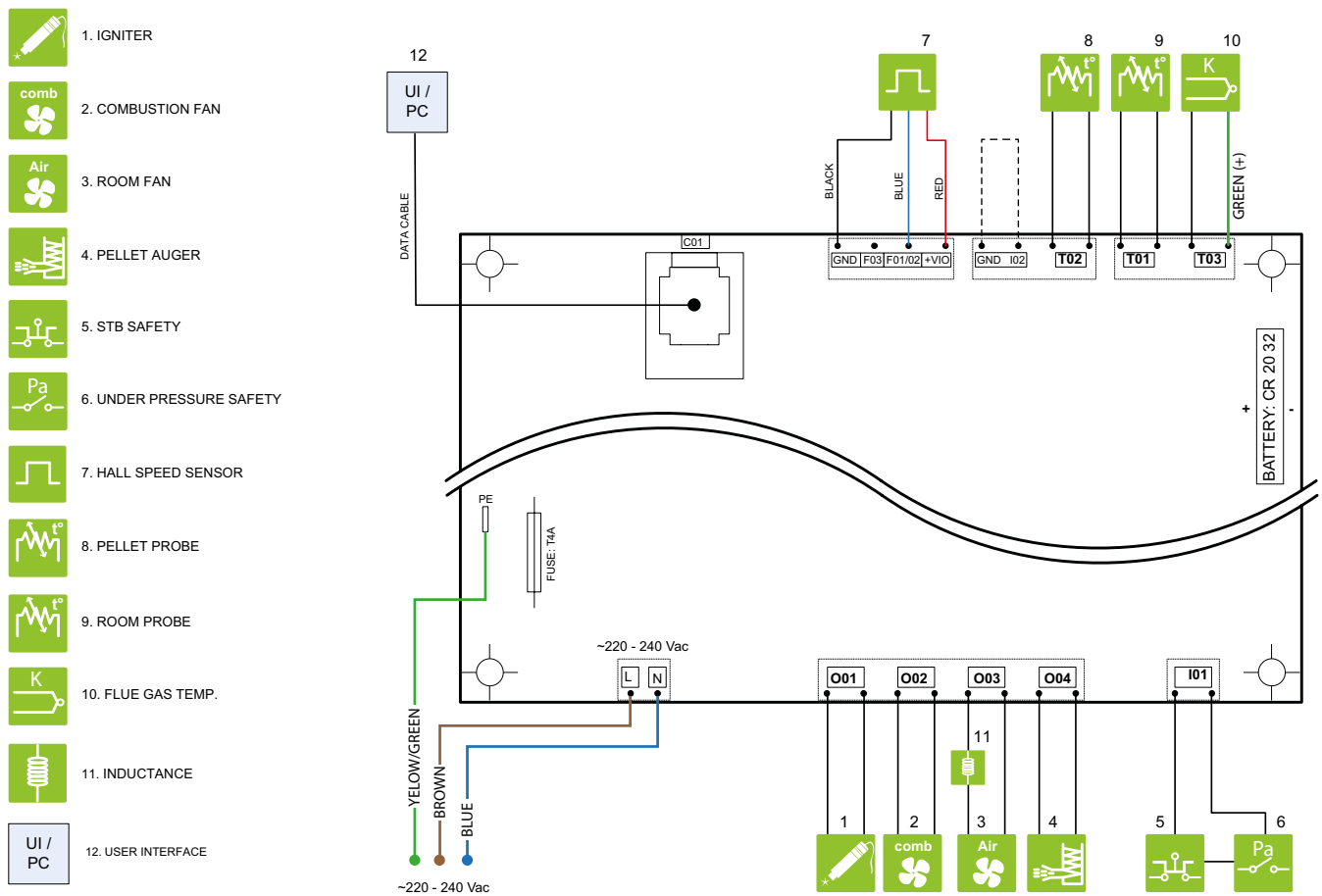
*AIR 90-120 US

**AIR 90-120



	ITALIANO	ENGLISH	FRANCAIS	DEUTSCH	ESPAÑOL
A	Coperchio serbatoio	Pellet lid	Couvercle du reservoir	Behälterabdeckung	Tapa del tanque
B	Portina focolare	Firebox door	Porte foyer	Feuertuer	Puerta del hogar
C	Vetro portina	Glass panel	Vitre porte	Glastuer	Vidrio puerta
D	Maniglia di apertura	Handle	Poignee	Handgriff	Manija
E	Cassetto cenere	Ash drawer	Tiroir a cendres	Aschenlade	Cajon de ceniza
F	Braciere	Burning pot	Brasier	Brennschale	Brasero
G	Parete focolare	Fireplace	Foyer	Feuerraum wand	Hogar
H	Serbatoio pellet	Fuel hopper	Reservoir pellet	Behälter pellet	Tanque pellet
I	Display	Display	Tableau	Bedienung	Panel
J	Tubo di uscita fumi	Flue	Tuyau d'evacuation des fumees	Abgasrohr	Tubo salida humos
K	Sonda ambiente	Probe	Sonde ambient	Sonde	Sonda ambiental
L	Cavo di alimentazione	Power cord	Cable d' alimentation	Speisekabel	Cable de alimentación
M	Interruttore di accensione	Main switch	Interrupteur general	Steuerung der einschaltzeiten	Interruptor
N	Termostato a riarmo manuale	Manual switch thermostat	Thermostat de securite a rearmement manuel	Manueller temperaturregler	Termostato rearme manual
O	Tubo aria comburente	Air intake	Tube pour l'air comburant	Verbrennungsluftrohr	Tubo aire comburente

SCHEMA ELETTRICO - WIRING DIAGRAM - ELEKTRISCHER SCHALTPLAN - ELEKTRIČNA SCHEMA




AIR 90-120
AIR 90-120 US

cod. 00 472 3183 - ver. 04.2018

	ITALIANO	ENGLISH	FRANCAIS	DEUTSCH	ESPAÑOL
	1 Resistenza ad incandescenza	Igniter	Resistance	Glutwiderstand	Resistencia
	2 Ventilatore scarico fumi	Exhaust fan	Extracteur des fumees	Abgasventilator	Turbina expulsion humos
	3 Ventilatore ambiente*	Room fan *	Ventilateur ambiant*	Raumluftgeblaeuse*	Ventilador de conveccion*
	4 Dosatore caricamento	Feeding system	Systeme d'alimentation	Spender	Dosador
	5 Termostato di sicurezza	Thermostat	Thermostat	Raumtemperaturregler	Termostato
	6 Pressostato	Vacuum switch	Pressostat	Druckwaechter	Presostato
	7 Sensore di hall	Exhaust fan speed sensor	Capteur de hall	Hall fuehler	Sonda regulad. Veloc. Turbina humos
	8 Sonda pellet	Pellet probe	Sonde pellet	Pelletsonde	Sonda pellet
	9 Sonda ambiente	Room probe	Sonde ambiant	Raumsonde	Sonda ambiente
	10 Sonda fumi	Flue probe	Sonde des fumees	Rauchsonde	Sonda humos
	11 Induttanza	Inductance	Inductance	Induktivität	Inductancia
	12 Pannello comandi	Display	Tableau de commande	Steuerpaneel	Panel de mando

PULIZIA

Le operazioni di pulizia possono essere effettuate dall'utente a patto che si siano lette e ben comprese tutte le istruzioni riportate nel presente manuale.

 Si raccomanda di effettuare la pulizia a stufa spenta e fredda.

Apertura porta


Per aprire la porta agire sulla leva di apertura utilizzando la maniglia in dotazione (fig. 1).

Pulizia interna del focolare

Quotidianamente oppure prima di ogni accensione è necessario verificare che il braciere sia pulito per assicurare il libero afflusso dell'aria di combustione dai fori del braciere stesso.

Asportare la cenere che si deposita all'interno del braciere (fig. 2).

Se necessario estrarre il cassetto cenere e svuotarlo, avendo cura di ripulire il vano che lo contiene da eventuali residui (fig. 2).

 L'uso di un aspiracenere può semplificare le operazioni di pulizia

Pulizia del vano collettore fumi

La pulizia del vano fumi va eseguita ogni 2 mesi o quando necessario.

Dopo aver pulito il braciere, toglierlo dalla sua sede e pulire il vano che lo contiene (fig. 3).

Estrarre il cassetto cenere e aspirare con un apposito aspiracenere i residui presenti nel vano che ospita il cassetto cenere.

Utilizzare una spazzola con laccio flessibile per pulire i tubi di scambio presenti nella camera di combustione (fig. 4).

Asportare gli eventuali residui che cadono nel collettore fumi aiutandosi con un aspiracenere.

Pulizia griglia ventilatore

Alla base della stufa, è fissata una griglia per la protezione del ventilatore. Almeno una volta alla settimana effettuare una pulizia della griglia (fig.5).

Pulizia del vetro

Si effettua con un panno umido o con della carta inumidita e passata nella cenere (fig. 6).

Strofinare finché il vetro è pulito.


Non pulire il vetro durante il funzionamento della stufa e non utilizzare spugne abrasive.

Pulizia del Tee fumi

Ogni 500 kg di pellet bruciato, è necessario pulire l'eventuale deposito formatosi nel Tee di evacuazione dei fumi

CLEANING

Cleaning may be done by the user so long as he has read and fully understood the contents of this manual.

 Only clean the stove when it is off and cold.

Opening the door


Open the door using the provided handle (fig. 1).

Cleaning the interior of the brazier

Daily or before each ignition, check that the brazier is clean so that the air required for combustion can flow unimpeded through its intake holes.

Remove any ash inside the brazier (fig. 2).

If necessary, pull out the ash drawer and empty it; also clean any ash out of the compartment (fig. 2).

 Using a suitable ash cleaner may simplify cleaning operations.

Cleaning the flue gas compartment

The flue gas compartment should be cleaned every two months or whenever necessary.

After cleaning it, remove it and clean the brazier chamber (fig. 3).

Take out the ash drawer and, using an apposite ash-hoover, suck up the ash remains in the compartment of the ash drawer.

Use a flexible brush to clean the exchange pipes of the combustion chamber (fig. 4).

Remove any possible remains that fall into the exhaust compartment with the help of an ash vacuum cleaner.

Reposition the ash drawer.

Grid fan cleaning

A grid is fixed at the base of the stove to protect the fan. At least once a week clean this grid (fig.5).

Cleaning the glass

Clean the glass with a damp cloth or paper with ash on it (fig. 6).

Rub until clean.


Do not clean the glass while the stove is running and do not use abrasive pads.

Cleaning the flue Tee

Every 500 kg of pellets, you must clean the flue Tee by pulling the stove out of its seat and using an ash cleaner to remove any residue left inside the Tee.

REINIGUNG

Der Kunde kann die Reinigung problemlos selbst durchführen, sofern er die Hinweise der vorliegenden Anleitung durchgelesen und verstanden hat.

 Den Heizofen nur reinigen, wenn er ausgeschaltet und kalt ist.

Öffnen der Tür


Die Tür über den mitgelieferten Handgriff öffnen (fig. 1).

Reinigen des Feuerraums

Täglich oder vor jedem Einschalten des Heizofens sicherstellen, dass die Brennschale sauber ist, damit die Verbrennungsluft von außen unbehindert zugeführt werden kann.

Die Asche in der Brennschale entfernen (Abb. 2).

Die Aschenlade ggf. herausziehen, entleeren und etwaige Rückstände aus dem Fach entfernen (Abb. 2).

 Die Benutzung eines Aschesaugers kann die Reinigungsarbeiten vereinfachen.

Reinigung des Abgas-Sammler

Den Feuerraum regelmäßig (mindestens alle zwei Monate) gründlicher reinigen.

Die Brennschale nach der Reinigung aus ihrem Sitz nehmen und die Wanne reinigen, in der sie eingefügt ist (Abb. 3).

Den Aschekasten entleeren.

Eventuell in der Aufnahme des Aschekastens verbliebene Ascherückstände entfernen.

Mit Hilfe einer Bürste mit flexiblen Riemen die Wärmetauscherrohre in der Brennkammer (Abb. 4) reinigen.

Mit einem Aschesauger die Rückstände im Abgassammler absaugen.

Den Kasten wieder einschieben und schließen.

Konvektion Lüfter Schutzgitter Reinigung

Die Konvektion Lüfter Schutzgitter unter dem Ventilator muss ein mal am Woche gereinigt werden (Abb. 5).

Reinigen der Glasscheibe

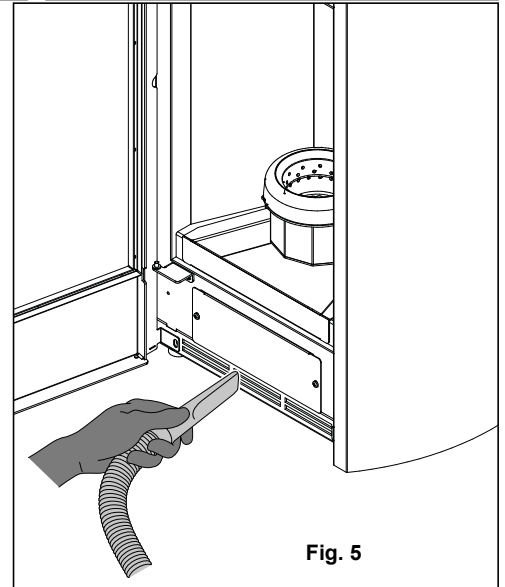
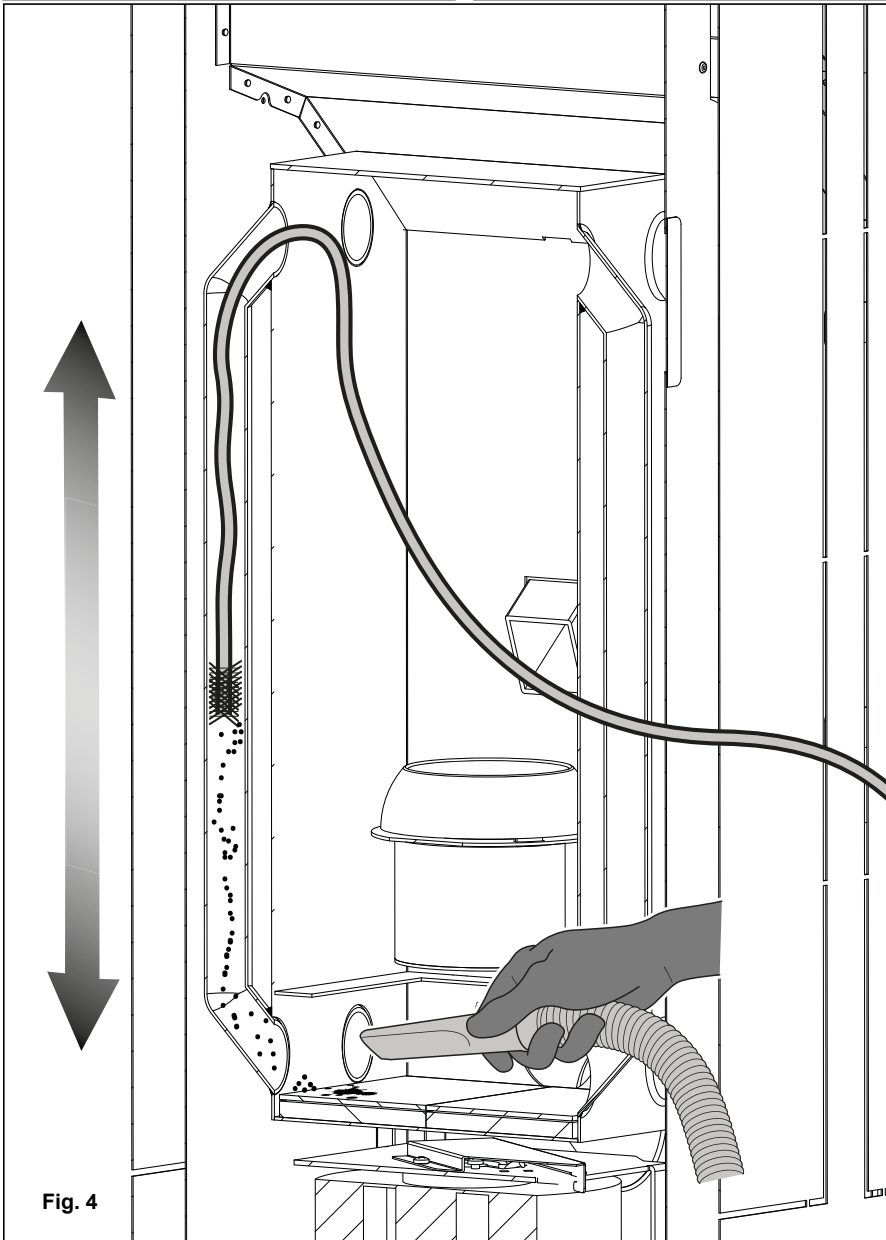
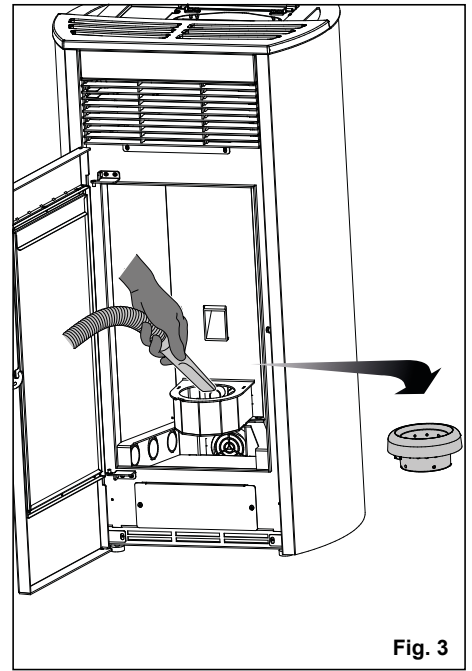
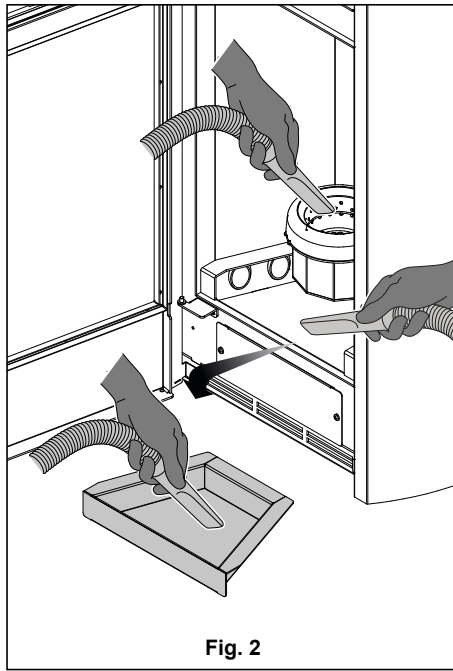
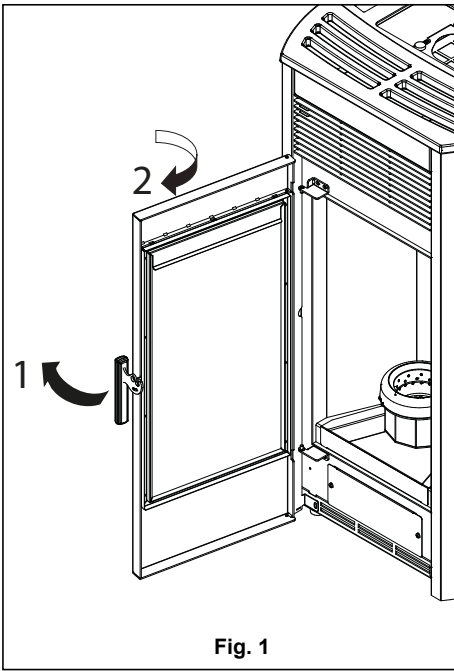
Die Glasscheibe mit einem feuchten Tuch oder angefeuchtetem Papier reinigen, das zuvor in die Asche getaucht wurde (Abb. 6).

So lange reiben, bis die Glasscheibe sauber ist.

Die Glasscheibe nicht in Verlauf des Betriebs des Heizofens reinigen und keine Scheuerschwämme verwenden.


Reinigen des T-Stücks am Rauchabzugsrohr

Das T-Stück am Rauchabzugsrohr jeweils nach 500 kg Pelletverbrennung reinigen, indem der Heizofen von seinem Sitz entfernt wird und die Rückstände im T-Stück mit einem Aschesauger abgesaugt werden.



NETTOYAGE

Les opérations de nettoyage peuvent être effectuées par l'utilisateur après avoir lu et bien compris toutes les consignes figurant dans le présent manuel.

 Il est préférable de nettoyer l'installation lorsque le poêle est éteint et froid.

Ouverture de porte


Pour ouvrir la porte, utiliser le levier d'ouverture avec la poignée fournie (fig. 1).

Nettoyage intérieur du foyer

Tous les jours ou avant tout allumage, il est conseillé de vérifier si le brasier est propre afin que l'air de combustion circule librement par les trous du brasier.

Retirer les cendres à l'intérieur du brasier (fig. 2).

Si nécessaire, extraire le tiroir des cendres et le vider en veillant à nettoyer l'espace s'il contient des résidus (fig. 2).

 L'utilisation d'un aspirateur à cendres adapté peut simplifier le nettoyage des cendres.

Nettoyage du logement du collecteur de fumée

Le logement du collecteur de fumée doit être nettoyé tous les 2 mois ou lorsque nécessaire.

Après avoir nettoyé le brasier, le retirer et nettoyer l'espace qui l'abrite (fig. 3).

Enlever le tiroir à cendres et aspirer à l'aide d'un aspirateur dédié pour cendre les résidus présents dans l'espace où se trouve le tiroir.

Utiliser une brosse flexible pour nettoyer les tubes d'échange présents dans la chambre de combustion (fig. 4).

Enlevez tous les résidus éventuels qui tombent dans le collecteur des fumées à l'aide d'un aspirateur à cendres.

Refermer le tiroir à cendres.

Nettoyage grille ventilateur

Une grille est fixée à la base du poêle pour protéger le ventilateur. Nettoyez cette grille au moins une fois par semaine (fig.5).

Nettoyage de la vitre


A l'aide d'un chiffon humide ou de papier humide passé dans les cendres (fig. 6). Frotter jusqu'à ce que le verre soit propre. Ne pas nettoyer le verre pendant que le poêle fonctionne et ne pas utiliser d'éponge abrasive.

Nettoyage du module de fumées

Après avoir brûlé 500 kg de pellets, nettoyer le module d'évacuation des fumées en retirant le poêle de son espace et en aspirant avec un aspirateur à cendres les résidus se trouvant à l'intérieur.

LIMPIEZA

Las operaciones de limpieza pueden ser efectuadas por el usuario después de leer y comprender bien todas las instrucciones contenidas en el presente manual.

 Se recomienda efectuar la limpieza con la estufa apagada y fría.


Apertura de la puerta

Para abrir la puerta, accionar la palanca de apertura utilizando el tirador en dotación (fig. 1).

Limpieza interna del hogar

Diario, o antes del encendido se recomienda comprobar que el brasero esté limpio para asegurar la libre entrada del aire de combustión por los orificios del brasero. Quitar la ceniza que se deposita dentro del brasero (fig. 2).

Si es necesario, extraer el cajón de cenizas y vaciarlo, tomando la precaución de eliminar los residuos del alojamiento que lo contiene (fig. 2).

 El uso de un aspirador de cenizas puede simplificar la limpieza.

Limpieza del compartimento colector de humos

La limpieza del compartimento humos se debe efectuar cada 2 meses o cuando sea necesario.

Después de limpiar el brasero, retirarlo y limpiar el alojamiento que lo contiene (fig. 3).

Extraer el cenizero y aspirar con un aspirador de cenizas especial los residuos presentes en el compartimento que aloja el cenizero.

Usar un cepillo con correa flexible para limpiar los tubos de intercambio presentes en la cámara de combustión (fig. 4).

Eliminar cualquier residuo que cae en el colector de humos con la ayuda de una aspiradora de ceniza.

Cerrar nuevamente el cenizero.

Limpieza de rejilla del ventilador

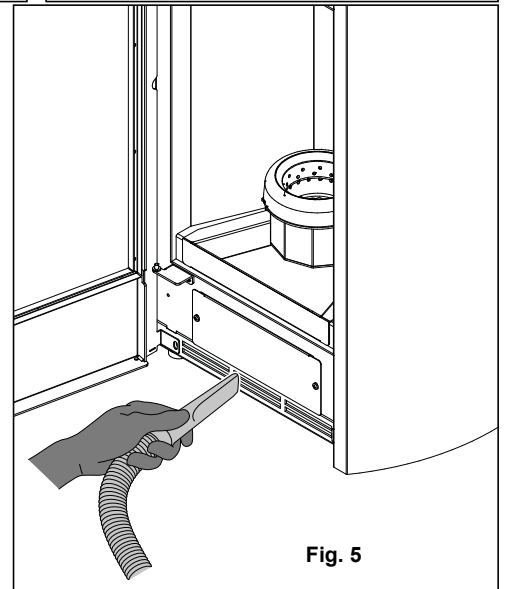
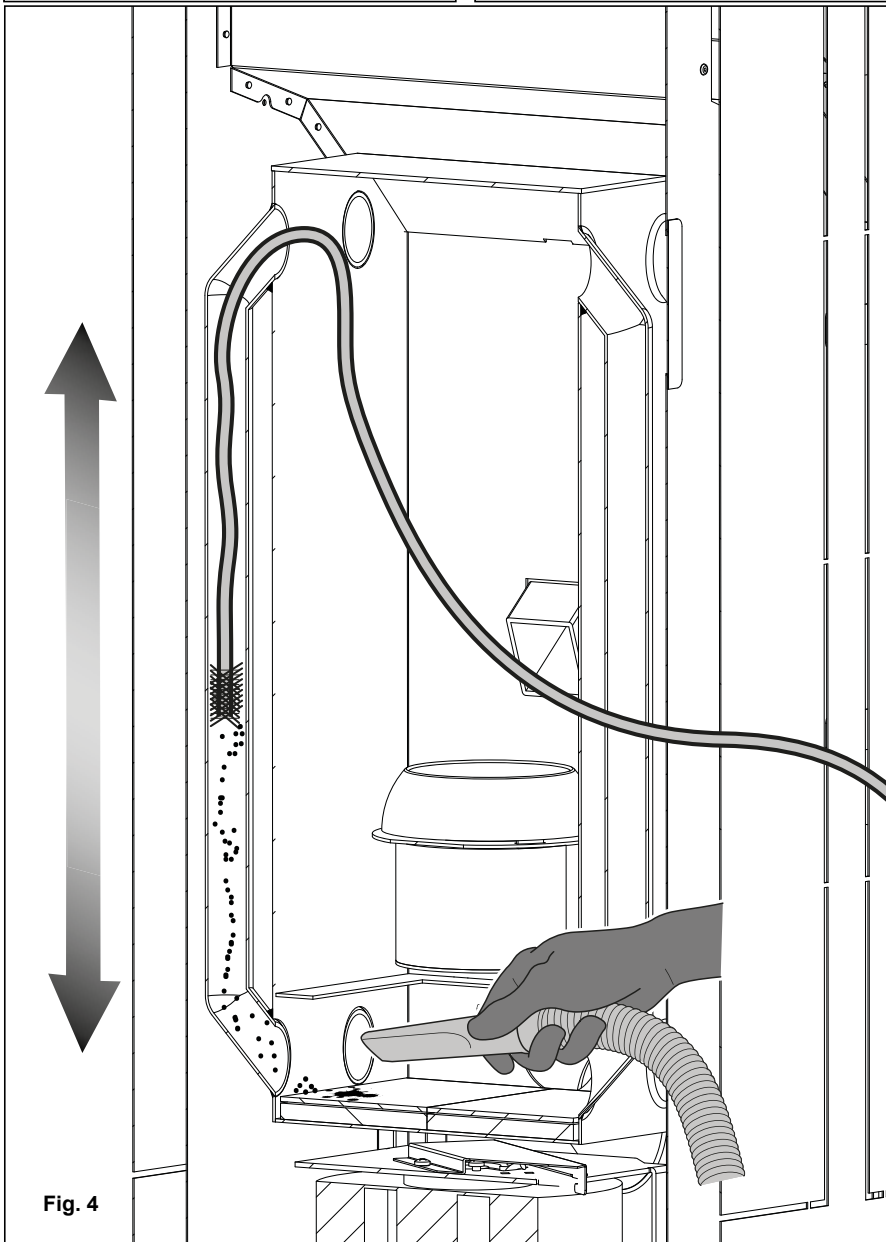
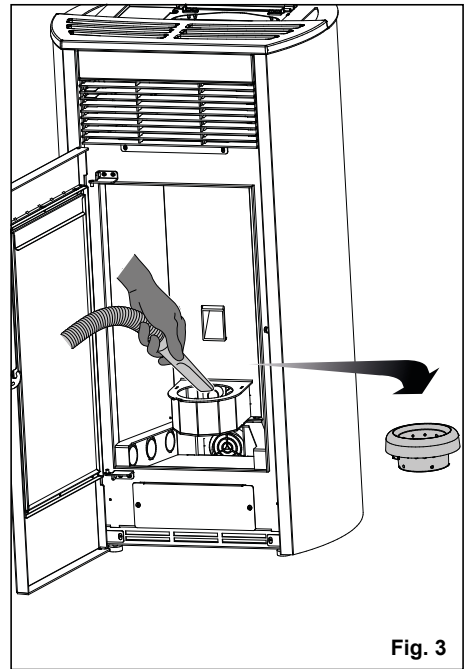
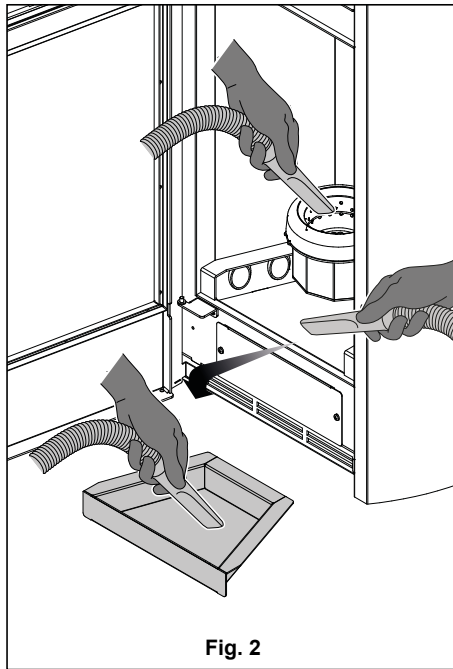
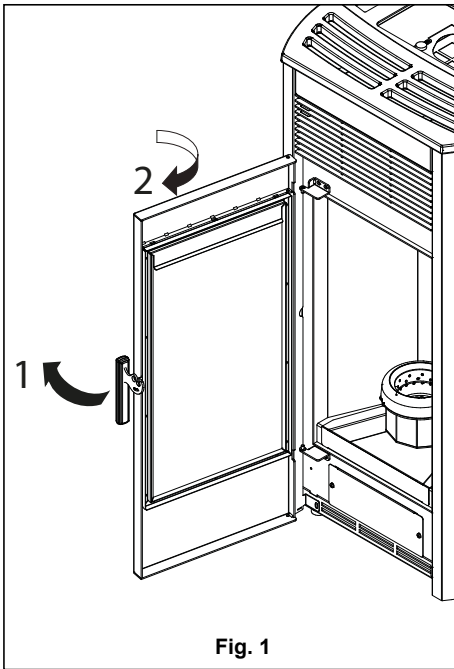
Una rejilla es fija en la base de la estufa para proteger el ventilador. Limpiar esta rejilla al menos una vez a la semana (fig.5).

Limpieza del vidrio

Se realiza con un paño húmedo o con papel humedecido y pasado por la ceniza (fig. 6). Frotar hasta que el vidrio quede limpio. No limpiar el vidrio durante el funcionamiento de la estufa y no utilizar esponjas abrasivas.

Limpieza del conducto de expulsión de los humos

Cada 500 kg de pellet quemado, es necesario limpiar el conducto de expulsión de los humos extrayendo la estufa de su alojamiento y aspirando con un aspirador de cenizas los residuos contenidos en el conducto.



ROBERTA AIR 90 (9 kW) TYPE AP306N_0_09

CLASSE DI APPARTENENZA IN RIFERIMENTO ALL D.L.G. 186/2017 CLASS OF BELONGING IN REFERENCE TO THE D.L.G. 186/2017 ZUGEHÖRIGKEITSKLASSE IN BEZUG AUF DIE D.L.G. 186/2017 CLASSE D'APPARTENANCE EN RÉFÉRENCE AU D.L.G. 186/2017 CLASE DE PERTENENCIA EN REFERENCIA AL D.L.G. 186/2017		4 STELLE 4 STARS / 4 STERNE / 4 ÉTOILES / 4 ESTRELLAS
POTENZA INDICATA SU DISPLAY (1-MIN / 5-MAX): POWER SHOWN ON DISPLAY: 1-MIN / 5-MAX LEISTUNG WIRD AM DISPLAY ANGEZEIGT: 1-MIN / 5-MAX PUISSANCE AFFICHÉE À L'ÉCRAN: 1-MIN / 5-MAX POTENCIA MOSTRADA EN LA PANTALLA: 1 MIN / 5-MAX.	1- Min	5 - Max
POTENZA TERMICA GLOBALE RESA (CONFIGURAZIONE DI COMBUSTIONE '1') TOTAL THERMAL POWER (COMBUSTION CONFIGURATION '1') PUISSANCE THERMIQUE GLOBALE (VERBRENNUNGSKONFIGURATION '1') GESAMTWÄRMELEISTUNG (COMBUSTION CONFIGURATION '1') POTENCIA CALORÍFICA TOTAL (CONFIGURACIÓN DE COMBUSTIÓN '1').	3.353,4 kcal/h 3,9 kW	7.738,6 kcal/h 9 kW
RENDIMENTO EFFICIENCY - RENDEMENT - WIRKUNGSGRAD - RENDIMIENTO	93,5 %	89,8 %
TEMPERATURA FUMI SMOKE TEMPERATURE - TEMPÉRATURE FUMÉES - RAUCHTEMPERATURE - TEMPERATURA HUMOS	84,2 °C	153,9 °C
PORTATA FUMI SMOKE FLOW RATE - DÉBIT DE FUMÉE - RAUCHMENGE - VOLUMEN DE HUMOS	4,18 g/s	7,31 g/s
CONSUMO ORARIO DI COMBUSTIBILE HOURLY FUEL CONSUMPTION - STUNDEN KRAFTSTOFFVERBRAUCH - CONSOMMATION HORAIRE DE CARBURANT - CONSUMO DE COMBUSTIBLE POR HORA.	0,852 kg/h	2,03 kg/h
EMISSIONI DI CO (AL 13% DI O ₂) CO EMISSION (AT 13% O ₂) - CO EMISSIONÉN (13% O ₂) - ÉMISSIONS DE CO (À 13% DE O ₂) - EMISIONES DE CO (AL 13% DE O ₂)	155 mg/Nm ³	26 mg/Nm ³

REQUISITI ELETTRICI

ELECTRICAL REQUIREMENTS, STANDARDS ÉLECTRIQUES STROMDATEN, REQUISITOS ELÉCTRICOS, ELEKTRISKA KRAV

TENSIONE VOLTAGE, TENSION, SPANNUNG, TENSIÓN, SPÄNNING	220÷240 V
FREQUENZA FREQUENCY, FRÉQUENCE, FREQUENZ, FRECUENCIA	50/60 Hz
POTENZA MAX ASSORBITA IN FUNZIONAMENTO MAX. POWER ABSORBED WHEN WORKING / PUISSANCE MAXIMUM ABSORBÉE EN FONCTIONNEMENT / MAX. AUFGENOMMENE LEISTUNG (BETRIEB) / POTENCIA MÁX. ABSORBIDA EN FUNCIONAMIENTO	80 W (230 V)
POTENZA ASSORBITA ALL'ACCENSIONE ELETTRICA ELECTRIC IGNITION / ALLUMAGE ÉLECTRIQUE / ELEKTRISCHE ZÜNDUNG/ ENCENDIDO ELÉCTRICO	390 W (230 V)

CARATTERISTICHE TECNICHE
TECHNICAL FEATURES / CARACTÉRISTIQUES TECHNIQUES / TECHNISCHE EIGENSCHAFTEN / CARACTERÍSTICAS TÉCNICAS

ROBERTA AIR 90 (9 kW) TYPE AP306N_0_09

USCITA FUMI SMOKE OUTLET / ÉVACUATION FUMÉES / RAUCHAUSTRITT / SALIDA HUMO	Ø 8 cm
TUBO INGRESSO ARIA AIR INLET PIPE/ TUBE D'AMENÉE D'AIR COMBURANT / LUFTEINLASSROHR TUBO DE ENTRADA DE AIRE / LUFT INLOPPSRÖR / CEV ZA IZGOREVALNI ZRAK	Ø 2,5 cm
PRESA D'ARIA ESTERNA EXTERNAL AIR INLET / PRISE D'AIR EXTERNE/ AUSSENLUFTEINLASSKAMMER / TOMA DE AIRE EXTERNA /	Ø 10 cm
COMBUSTIBILE FUEL / COMBUSTIBLE / BRENNSTOFF / COMBUSTIBLE / BRÄNSLE	Pellet - Pellets Pellet - Pellets - Pellets
TIRAGGIO DELLA CANNA FUMARIA DRAFT / ZUG / TIRAGE / TIRO / RÖKKANALENS DRAG	12(±2) Pa
TIRAGGIO MINIMO PER DIMENSIONAMENTO DEL CAMINO: MINIMUM DRAFT FOR FLUE SIZING - MINIMALE TREK VOOR DIMENSIONERING SCHOORSTEEN TIRAGE MINIMUM POUR LE DIMENSIONNEMENT DU CONDUIT DE FUMÉE - TIRO MÍNIMO PARA EL DIMENSIONAMIENTO DE LA CHIMENEA:	0.0 Pa
SUPERFICIE RISCALDABILE HEATABLE SURFACE / BEHEIZBARE FLÄCHE / SURFACES CHAUFFÉES / SUPERFICIE CALENTABLE	40 m ²
STUFA ADATTA PER LOCALI NON INFERIORI A STOVE SUITABLE FOR ROOMS OF NO LESS THAN / HEIZOFEN FÜR RÄUME MIT MINDESTENS / FOYER INDIQUÉ POUR DEL VOLUMES NON INFÉRIEURS À CHIMENEA ADECUADA PARA CUARTOS NO INFERIORS A	30 m ³
CAPACITÀ SERBATOIO DI ALIMENTAZIONE FEEDING CONTAINER CAPACITY / CAPACITÉ RÉSERVOIR D'ALIMENTATION / FASSUNGSVERMÖGEN BESCHICKUNGSBEHÄLTER / CAPACIDAD DEPÓSITO DE ALIMENTACIÓN / BEHÅLLARENS KAPACITET /	27 kg
PESO WEIGHT / POIDS / GEWICHT / PESO	130 kg
<p>*LE PRESTAZIONI EMISSIVE ED I FUNZIONAMENTI OTTIMALI, IN RELAZIONE AL D.L.G. 186/2017, SI OTTENGONO ALLA POTENZA TERMICA GLOBALE MAX (5).</p> <p>*THE EMISSIVE AND OPTIMAL PERFORMANCE PERFORMANCES, IN RELATION TO D.L.G. 186/2017, ARE OBTAINED AT THE TOTAL THERMAL POWER MAX (5) / *DIE EMISSIVEN UND OPTIMALEN LEISTUNGSLEISTUNGEN, BEZOGEN AUF D.L.G. 186/2017, ERGEBEN SICH BEI DER GESAMTEN WÄRMELEISTUNG MAX (5) / *LES PERFORMANCES DE PERFORMANCE ÉMISSIVES ET OPTIMALES, EN RELATION AVEC D.L.G. 186/2017, SONT OBTENUS À LA PUISSANCE THERMIQUE TOTALE MAX (5) / *LOS RENDIMIENTOS DE RENDIMIENTO EMISIVO Y ÓPTIMO, EN RELACIÓN CON D.L.G. 186/2017, SE OBTIENEN CON LA POTENCIA TÉRMICA TOTAL MÁXIMA (5).</p>	

ROBERTA AIR 90 US (9 kW) TYPE AP306N_1_09

CLASSE DI APPARTENENZA IN RIFERIMENTO ALLAD.L.G. 186/2017 CLASS OF BELONGING IN REFERENCE TO THE D.L.G. 186/2017 ZUGEHÖRIGKEITSKLASSE IN BEZUG AUF DIE D.L.G. 186/2017 CLASSE D'APPARTENANCE EN RÉFÉRENCE AU D.L.G. 186/2017 CLASE DE PERTENENCIA EN REFERENCIA AL D.L.G. 186/2017		4 STELLE 4 STARS / 4 STERNE / 4 ÉTOILES / 4 ESTRELLAS
POTENZA INDICATA SU DISPLAY (1-MIN / 5-MAX): POWER SHOWN ON DISPLAY: 1-MIN / 5-MAX LEISTUNG WIRD AM DISPLAY ANGEZEIGT: 1-MIN / 5-MAX PUISSANCE AFFICHÉE À L'ÉCRAN: 1-MIN / 5-MAX POTENCIA MOSTRADA EN LA PANTALLA: 1 MIN / 5-MAX.	1- Min	5 - Max
POTENZA TERMICA GLOBALE RESA (CONFIGURAZIONE DI COMBUSTIONE '1') TOTAL THERMAL POWER (COMBUSTION CONFIGURATION '1') PUISSANCE THERMIQUE GLOBALE (VERBRENNUNGSKONFIGURATION '1') GESAMTWÄRMELEISTUNG (COMBUSTION CONFIGURATION '1') POTENCIA CALORÍFICA TOTAL (CONFIGURACIÓN DE COMBUSTIÓN '1').	3.267,4 kcal/h 3,8 kW	7.738,6 kcal/h 9 kW
RENDIMENTO EFFICIENCY - RENDEMENT - WIRKUNGSGRAD - RENDIMIENTO	94,6 %	91 %
TEMPERATURA FUMI SMOKE TEMPERATURE - TEMPÉRATURE FUMÉES - RAUCHTEMPERATURE - TEMPERATURA HUMOS	64,8 °C	128,1 °C
PORTATA FUMI SMOKE FLOW RATE - DÉBIT DE FUMÉE - RAUCHMENGE - VOLUMEN DE HUMOS	4,66 g/s	7,88 g/s
CONSUMO ORARIO DI COMBUSTIBILE HOURLY FUEL CONSUMPTION - STUNDEN KRAFTSTOFFVERBRAUCH - CONSOMMATION HORAIRE DE CARBURANT - CONSUMO DE COMBUSTIBLE POR HORA.	0,803 kg/h	2 kg/h
EMISSIONI DI CO (AL 13% DI O ₂) CO EMISSION (AT 13% O ₂) - CO EMISSIONÉN (13% O ₂) - ÉMISSIONS DE CO (À 13% DE O ₂) - EMISIONES DE CO (AL 13% DE O ₂)	285 mg/Nm ³	30 mg/Nm ³

REQUISITI ELETTRICI

ELECTRICAL REQUIREMENTS, STANDARDS ÉLECTRIQUES STROMDATEN, REQUISITOS ELÉCTRICOS, ELEKTRISKA KRAV

TENSIONE VOLTAGE, TENSION, SPANNUNG, TENSIÓN, SPÄNNING	220÷240 V
FREQUENZA FREQUENCY, FRÉQUENCE, FREQUENZ, FRECUENCIA	50/60 Hz
POTENZA MAX ASSORBITA IN FUNZIONAMENTO MAX. POWER ABSORBED WHEN WORKING / PUISSANCE MAXIMUM ABSORBÉE EN FONCTIONNEMENT / MAX. AUFGENOMMENE LEISTUNG (BETRIEB) / POTENCIA MÁX. ABSORBIDA EN FUNCIONAMIENTO	80 W (230 V)
POTENZA ASSORBITA ALL'ACCENSIONE ELETTRICA ELECTRIC IGNITION / ALLUMAGE ÉLECTRIQUE / ELEKTRISCHE ZÜNDUNG/ ENCENDIDO ELÉCTRICO	390 W (230 V)

CARATTERISTICHE TECNICHE
TECHNICAL FEATURES / CARACTÉRISTIQUES TECHNIQUES / TECHNISCHE EIGENSCHAFTEN / CARACTERÍSTICAS TÉCNICAS

ROBERTA AIR 90 US (9 kW) TYPE AP306N_1_09

USCITA FUMI SMOKE OUTLET / ÉVACUATION FUMÉES / RAUCHAUSTRITT / SALIDA HUMO	Ø 8 cm
TUBO INGRESSO ARIA AIR INLET PIPE/ TUBE D'AMENÉE D'AIR COMBURANT / LUFTEINLASSROHR TUBO DE ENTRADA DE AIRE / LUFT INLOPPSRÖR / CEV ZA IZGOREVALNI ZRAK	Ø 2,5 cm
PRESA D'ARIA ESTERNA EXTERNAL AIR INLET / PRISE D'AIR EXTERNE/ AUSSENLUFTEINLASSKAMMER / TOMA DE AIRE EXTERNA /	Ø 10 cm
COMBUSTIBILE FUEL / COMBUSTIBLE / BRENNSTOFF / COMBUSTIBLE / BRÄNSLE	Pellet - Pellets Pellet - Pellets - Pellets
TIRAGGIO DELLA CANNA FUMARIA DRAFT / ZUG / TIRAGE / TIRO / RÖKKANALENS DRAG	12(±2) Pa
TIRAGGIO MINIMO PER DIMENSIONAMENTO DEL CAMINO: MINIMUM DRAFT FOR FLUE SIZING - MINIMALE TREK VOOR DIMENSIONERING SCHOORSTEEN TIRAGE MINIMUM POUR LE DIMENSIONNEMENT DU CONDUIT DE FUMÉE - TIRO MÍNIMO PARA EL DIMENSIONAMIENTO DE LA CHIMENEA:	0.0 Pa
SUPERFICIE RISCALDABILE HEATABLE SURFACE / BEHEIZBARE FLÄCHE / SURFACES CHAUFFÉES / SUPERFICIE CALENTABLE	40 m ²
STUFA ADATTA PER LOCALI NON INFERIORI A STOVE SUITABLE FOR ROOMS OF NO LESS THAN / HEIZOFEN FÜR RÄUME MIT MINDESTENS / FOYER INDIQUÉ POUR DEL VOLUMES NON INFÉRIEURS À CHIMENEA ADECUADA PARA CUARTOS NO INFERIORS A	30 m ³
CAPACITÀ SERBATOIO DI ALIMENTAZIONE FEEDING CONTAINER CAPACITY / CAPACITÉ RÉSERVOIR D'ALIMENTATION / FASSUNGSVERMÖGEN BESCHICKUNGSBEHÄLTER / CAPACIDAD DEPÓSITO DE ALIMENTACIÓN / BEHÅLLARENS KAPACITET /	27 kg
PESO WEIGHT / POIDS / GEWICHT / PESO	135 kg
<p>*LE PRESTAZIONI EMISSIVE ED I FUNZIONAMENTI OTTIMALI, IN RELAZIONE AL D.L.G. 186/2017, SI OTTENGONO ALLA POTENZA TERMICA GLOBALE MAX (5).</p> <p>*THE EMISSIVE AND OPTIMAL PERFORMANCE PERFORMANCES, IN RELATION TO D.L.G. 186/2017, ARE OBTAINED AT THE TOTAL THERMAL POWER MAX (5)/*DIE EMISSIVEN UND OPTIMALEN LEISTUNGSLEISTUNGEN, BEZOGEN AUF D.L.G. 186/2017, ERGEBEN SICH BEI DER GESAMTEN WÄRMELEISTUNG MAX (5)/*LES PERFORMANCES DE PERFORMANCE ÉMISSIVES ET OPTIMALES, EN RELATION AVEC D.L.G. 186/2017, SONT OBTENUS À LA PUISSANCE THERMIQUE TOTALE MAX (5)/*LOS RENDIMIENTOS DE RENDIMIENTO EMISIVO Y ÓPTIMO, EN RELACIÓN CON D.L.G. 186/2017, SE OBTIENEN CON LA POTENCIA TÉRMICA TOTAL MÁXIMA (5).</p>	

ROBERTA AIR 120 (12 kW) TYPE AP306N_0_12

<p>CLASSE DI APPARTENENZA IN RIFERIMENTO ALLA D.L.G. 186/2017 CLASS OF BELONGING IN REFERENCE TO THE D.L.G. 186/2017 ZUGEHÖRIGKEITSKLASSE IN BEZUG AUF DIE D.L.G. 186/2017 CLASSE D'APPARTENANCE EN RÉFÉRENCE AU D.L.G. 186/2017 CLASE DE PERTENENCIA EN REFERENCIA AL D.L.G. 186/2017</p>		<p>4 STELLE 4 STARS / 4 STERNE / 4 ÉTOILES / 4 ESTRELLAS</p>
<p>POTENZA INDICATA SU DISPLAY (1-MIN / 5-MAX): POWER SHOWN ON DISPLAY: 1-MIN / 5-MAX LEISTUNG WIRD AM DISPLAY ANGEZEIGT: 1-MIN / 5-MAX PUISSANCE AFFICHÉE À L'ÉCRAN: 1-MIN / 5-MAX POTENCIA MOSTRADA EN LA PANTALLA: 1 MIN / 5-MAX.</p>	1- Min	5 - Max
<p>POTENZA TERMICA GLOBALE RESA (CONFIGURAZIONE DI COMBUSTIONE '1') TOTAL THERMAL POWER (COMBUSTION CONFIGURATION '1') PUISSANCE THERMIQUE GLOBALE (VERBRENNUNGSKONFIGURATION '1') GESAMTWÄRMELEISTUNG (COMBUSTION CONFIGURATION '1') POTENCIA CALORÍFICA TOTAL (CONFIGURACIÓN DE COMBUSTIÓN '1').</p>	<p>3.353,4 kcal/h 3,9 kW</p>	<p>10.146,2 kcal/h 11,8 kW</p>
<p>RENDIMENTO EFFICIENCY - RENDEMENT - WIRKUNGSGRAD - RENDIMIENTO</p>	93,5 %	87,2 %
<p>TEMPERATURA FUMI SMOKE TEMPERATURE - TEMPÉRATURE FUMÉES - RAUCHTEMPERATURE - TEMPERATURA HUMOS</p>	84,2 °C	197,9 °C
<p>PORTATA FUMI SMOKE FLOW RATE - DÉBIT DE FUMÉE - RAUCHMENGE - VOLUMEN DE HUMOS</p>	4,18 g/s	9,24 g/s
<p>CONSUMO ORARIO DI COMBUSTIBILE HOURLY FUEL CONSUMPTION - STUNDEN KRAFTSTOFFVERBRAUCH - CONSOMMATION HORAIRE DE CARBURANT - CONSUMO DE COMBUSTIBLE POR HORA.</p>	0,852 kg/h	2,74 kg/h
<p>EMISSIONI DI CO (AL 13% DI O₂) CO EMISSION (AT 13% O₂) - CO EMISSIONÉN (13% O₂) - ÉMISSIONS DE CO (À 13% DE O₂) - EMISIONES DE CO (AL 13% DE O₂)</p>	155 mg/Nm ³	20 mg/Nm ³

REQUISITI ELETTRICI

ELECTRICAL REQUIREMENTS, STANDARDS ÉLECTRIQUES STROMDATEN, REQUISITOS ELÉCTRICOS, ELEKTRISKA KRAV

<p>TENSIONE VOLTAGE, TENSION, SPANNUNG, TENSIÓN, SPÄNNING</p>	220÷240 V
<p>FREQUENZA FREQUENCY, FRÉQUENCE, FREQUENZ, FRECUENCIA</p>	50/60 Hz
<p>POTENZA MAX ASSORBITA IN FUNZIONAMENTO MAX. POWER ABSORBED WHEN WORKING / PUISSANCE MAXIMUM ABSORBÉE EN FONCTIONNEMENT / MAX. AUFGENOMMENE LEISTUNG (BETRIEB) / POTENCIA MÁX. ABSORBIDA EN FUNCIONAMIENTO</p>	80 W (230 V)
<p>POTENZA ASSORBITA ALL'ACCENSIONE ELETTRICA ELECTRIC IGNITION / ALLUMAGE ÉLECTRIQUE / ELEKTRISCHE ZÜNDUNG/ ENCENDIDO ELÉCTRICO</p>	390 W (230 V)

CARATTERISTICHE TECNICHE
TECHNICAL FEATURES / CARACTÉRISTIQUES TECHNIQUES / TECHNISCHE EIGENSCHAFTEN / CARACTERÍSTICAS TÉCNICAS

ROBERTA AIR 120 (12 kW) TYPE AP306N_0_12

USCITA FUMI SMOKE OUTLET / ÉVACUATION FUMÉES / RAUCHAUSTRITT / SALIDA HUMO	Ø 8 cm
TUBO INGRESSO ARIA AIR INLET PIPE/ TUBE D'AMENÉE D'AIR COMBURANT / LUFTEINLASSROHR TUBO DE ENTRADA DE AIRE / LUFT INLOPPSRÖR / CEV ZA IZGOREVALNI ZRAK	Ø 2,5 cm
PRESA D'ARIA ESTERNA EXTERNAL AIR INLET / PRISE D'AIR EXTERNE/ AUSSENLUFTEINLASSKAMMER / TOMA DE AIRE EXTERNA /	Ø 10 cm
COMBUSTIBILE FUEL / COMBUSTIBLE / BRENNSTOFF / COMBUSTIBLE / BRÄNSLE	Pellet - Pellets Pellet - Pellets - Pellets
TIRAGGIO DELLA CANNA FUMARIA DRAFT / ZUG / TIRAGE / TIRO / RÖKKANALENS DRAG	12(±2) Pa
TIRAGGIO MINIMO PER DIMENSIONAMENTO DEL CAMINO: MINIMUM DRAFT FOR FLUE SIZING - MINIMALE TREK VOOR DIMENSIONERING SCHOORSTEEN TIRAGE MINIMUM POUR LE DIMENSIONNEMENT DU CONDUIT DE FUMÉE - TIRO MÍNIMO PARA EL DIMENSIONAMIENTO DE LA CHIMENEA:	0.0 Pa
SUPERFICIE RISCALDABILE HEATABLE SURFACE / BEHEIZBARE FLÄCHE / SURFACES CHAUFFÉES / SUPERFICIE CALENTABLE	50 m ²
STUFA ADATTA PER LOCALI NON INFERIORI A STOVE SUITABLE FOR ROOMS OF NO LESS THAN / HEIZOFEN FÜR RÄUME MIT MINDESTENS / FOYER INDIQUÉ POUR DEL VOLUMES NON INFÉRIEURS À CHIMENEA ADECUADA PARA CUARTOS NO INFERIORS A	30 m ³
CAPACITÀ SERBATOIO DI ALIMENTAZIONE FEEDING CONTAINER CAPACITY / CAPACITÉ RÉSERVOIR D'ALIMENTATION / FASSUNGSVERMÖGEN BESCHICKUNGSBEHÄLTER / CAPACIDAD DEPÓSITO DE ALIMENTACIÓN / BEHÅLLARENS KAPACITET /	27 kg
PESO WEIGHT / POIDS / GEWICHT / PESO	130 kg
<p>*LE PRESTAZIONI EMISSIVE E DI FUNZIONAMENTO OTTIMALE, IN RELAZIONE AL D.L.G. 186/2017, SI OTTENGONO ALLA POTENZA TERMICA GLOBALE MAX (5).</p> <p>* THE EMISSIVE AND OPTIMAL PERFORMANCE PERFORMANCES, IN RELATION TO D.L.G. 186/2017, ARE OBTAINED AT THE TOTAL THERMAL POWER MAX (5) / * DIE EMISSIVEN UND OPTIMALEN LEISTUNGSLEISTUNGEN, BEZOGEN AUF D.L.G. 186/2017, ERGEBEN SICH BEI DER GESAMTEN WÄRMELEISTUNG MAX (5) / * LES PERFORMANCES DE PERFORMANCE ÉMISSIVES ET OPTIMALES, EN RELATION AVEC D.L.G. 186/2017, SONT OBTENUS À LA PUISSANCE THERMIQUE TOTALE MAX (5) / * LOS RENDIMIENTOS DE RENDIMIENTO EMISIVO Y ÓPTIMO, EN RELACIÓN CON D.L.G. 186/2017, SE OBTIENEN CON LA POTENCIA TÉRMICA TOTAL MÁXIMA (5).</p>	

ROBERTA AIR 120 US (12 kW) TYPE AP306N_1_12

CLASSE DI APPARTENENZA IN RIFERIMENTO ALLA D.L.G. 186/2017 CLASS OF BELONGING IN REFERENCE TO THE D.L.G. 186/2017 ZUGEHÖRIGKEITSKLASSE IN BEZUG AUF DIE D.L.G. 186/2017 CLASSE D'APPARTENANCE EN RÉFÉRENCE AU D.L.G. 186/2017 CLASE DE PERTENENCIA EN REFERENCIA AL D.L.G. 186/2017		4 STELLE 4 STARS / 4 STERNE / 4 ÉTOILES / 4 ESTRELLAS
POTENZA INDICATA SU DISPLAY (1-MIN / 5-MAX): POWER SHOWN ON DISPLAY: 1-MIN / 5-MAX LEISTUNG WIRD AM DISPLAY ANGEZEIGT: 1-MIN / 5-MAX PUISSANCE AFFICHÉE À L'ÉCRAN: 1-MIN / 5-MAX POTENCIA MOSTRADA EN LA PANTALLA: 1 MIN / 5-MAX.	1- Min	5 - Max
POTENZA TERMICA GLOBALE RESA (CONFIGURAZIONE DI COMBUSTIONE '1') TOTAL THERMAL POWER (COMBUSTION CONFIGURATION '1') PUISSANCE THERMIQUE GLOBALE (VERBRENNUNGSKONFIGURATION '1') GESAMTWÄRMELEISTUNG (COMBUSTION CONFIGURATION '1') POTENCIA CALORÍFICA TOTAL (CONFIGURACIÓN DE COMBUSTIÓN '1').	3.267,4 kcal/h 3,8 kW	10.576,1 kcal/h 12,3 kW
RENDIMENTO EFFICIENCY - RENDEMENT - WIRKUNGSGRAD - RENDIMIENTO	94,6 %	88,7 %
TEMPERATURA FUMI SMOKE TEMPERATURE - TEMPÉRATURE FUMÉES - RAUCHTEMPERATURE - TEMPERATURA HUMOS	64,8 °C	172 °C
PORTATA FUMI SMOKE FLOW RATE - DÉBIT DE FUMÉE - RAUCHMENGE - VOLUMEN DE HUMOS	4,66 g/s	9,74 g/s
CONSUMO ORARIO DI COMBUSTIBILE HOURLY FUEL CONSUMPTION - STUNDEN KRAFTSTOFFVERBRAUCH - CONSOMMATION HORAIRE DE CARBURANT - CONSUMO DE COMBUSTIBLE POR HORA.	0,803 kg/h	2,793 kg/h
EMISSIONI DI CO (AL 13% DI O ₂) CO EMISSION (AT 13% O ₂) - CO EMISSIONÉN (13% O ₂) - ÉMISSIONS DE CO (À 13% DE O ₂) - EMISIONES DE CO (AL 13% DE O ₂)	285 mg/Nm ³	15 mg/Nm ³

REQUISITI ELETTRICI

ELECTRICAL REQUIREMENTS, STANDARDS ÉLECTRIQUES STROMDATEN, REQUISITOS ELÉCTRICOS, ELEKTRISKA KRAV

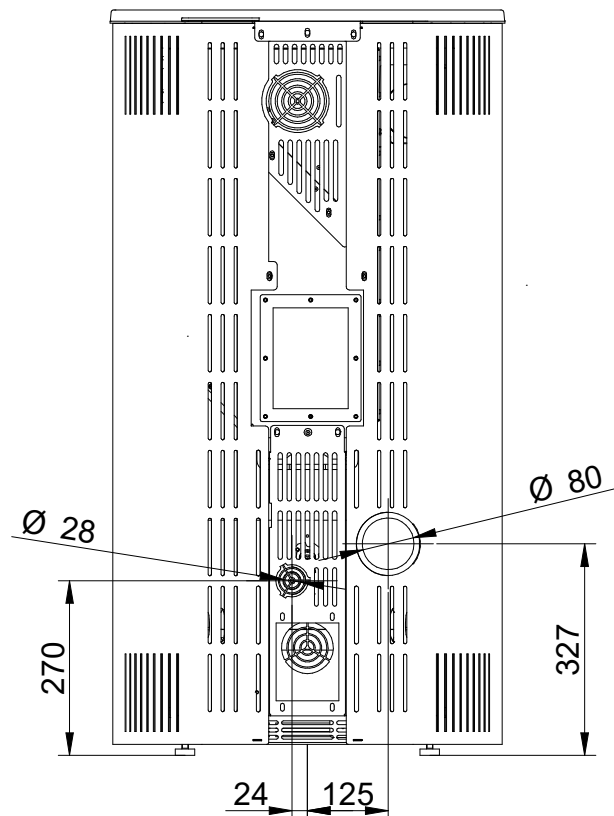
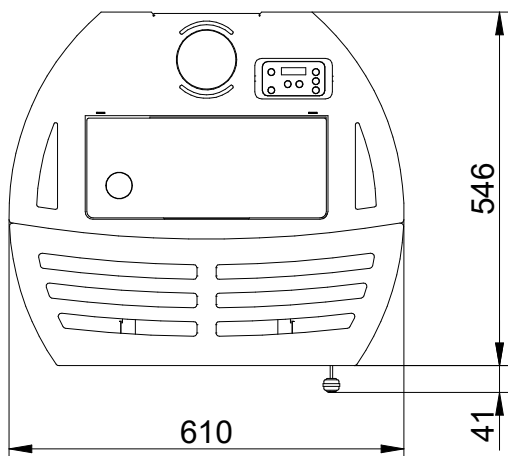
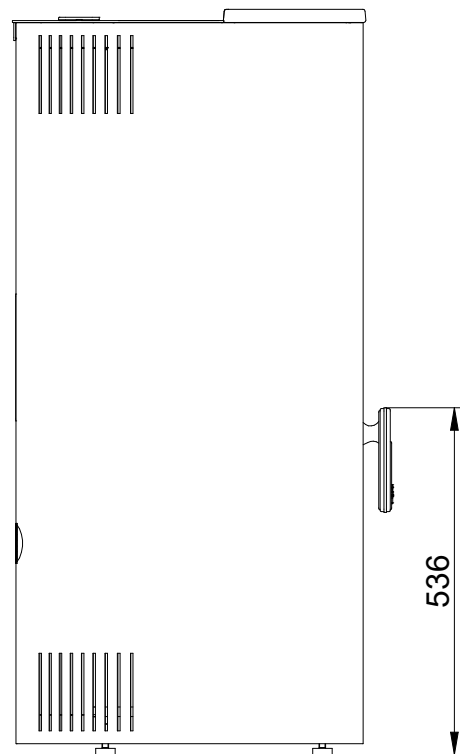
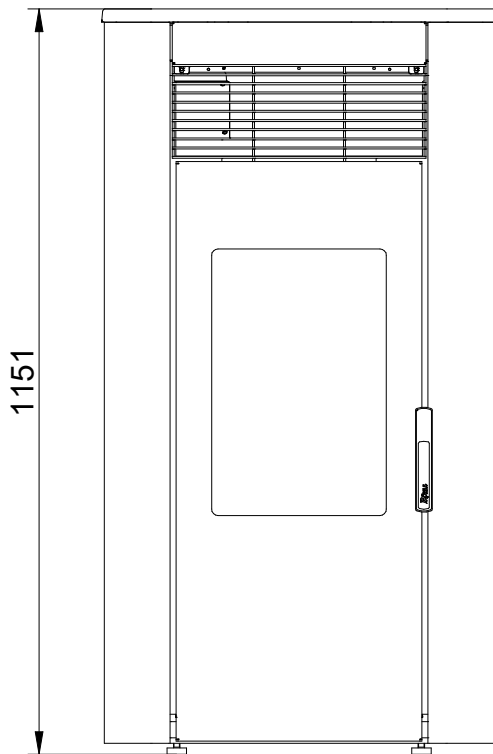
TENSIONE VOLTAGE, TENSION, SPANNUNG, TENSIÓN, SPÄNNING	220÷240 V
FREQUENZA FREQUENCY, FRÉQUENCE, FREQUENZ, FRECUENCIA	50/60 Hz
POTENZA MAX ASSORBITA IN FUNZIONAMENTO MAX. POWER ABSORBED WHEN WORKING / PUISSANCE MAXIMUM ABSORBÉE EN FONCTIONNEMENT / MAX. AUFGENOMMENE LEISTUNG (BETRIEB) / POTENCIA MÁX. ABSORBIDA EN FUNCIONAMIENTO	80 W (230 V)
POTENZA ASSORBITA ALL'ACCENSIONE ELETTRICA ELECTRIC IGNITION / ALLUMAGE ÉLECTRIQUE / ELEKTRISCHE ZÜNDUNG/ ENCENDIDO ELÉCTRICO	390 W (230 V)

CARATTERISTICHE TECNICHE
TECHNICAL FEATURES / CARACTÉRISTIQUES TECHNIQUES / TECHNISCHE EIGENSCHAFTEN / CARACTERÍSTICAS TÉCNICAS

ROBERTA AIR 120 US (12 kW) TYPE AP306N_1_12

USCITA FUMI SMOKE OUTLET / ÉVACUATION FUMÉES / RAUCHAUSTRITT / SALIDA HUMO	Ø 8 cm
TUBO INGRESSO ARIA AIR INLET PIPE/ TUBE D'AMENÉE D'AIR COMBURANT / LUFTEINLASSROHR TUBO DE ENTRADA DE AIRE / LUFT INLOPPSRÖR / CEV ZA IZGOREVALNI ZRAK	Ø 2,5 cm
PRESA D'ARIA ESTERNA EXTERNAL AIR INLET / PRISE D'AIR EXTERNE/ AUSSENLUFTEINLASSKAMMER / TOMA DE AIRE EXTERNA /	Ø 10 cm
COMBUSTIBILE FUEL / COMBUSTIBLE / BRENNSTOFF / COMBUSTIBLE / BRÄNSLE	Pellet - Pellets Pellet - Pellets - Pellets
TIRAGGIO DELLA CANNA FUMARIA DRAFT / ZUG / TIRAGE / TIRO / RÖKKANALENS DRAG	12(±2) Pa
TIRAGGIO MINIMO PER DIMENSIONAMENTO DEL CAMINO: MINIMUM DRAFT FOR FLUE SIZING - MINIMALE TREK VOOR DIMENSIONERING SCHOORSTEEN TIRAGE MINIMUM POUR LE DIMENSIONNEMENT DU CONDUIT DE FUMÉE - TIRO MÍNIMO PARA EL DIMENSIONAMIENTO DE LA CHIMENEA:	0.0 Pa
SUPERFICIE RISCALDABILE HEATABLE SURFACE / BEHEIZBARE FLÄCHE / SURFACES CHAUFFÉES / SUPERFICIE CALENTABLE	50 m ²
STUFA ADATTA PER LOCALI NON INFERIORI A STOVE SUITABLE FOR ROOMS OF NO LESS THAN / HEIZOFEN FÜR RÄUME MIT MINDESTENS / FOYER INDIQUÉ POUR DEL VOLUMES NON INFÉRIEURS À CHIMENEA ADECUADA PARA CUARTOS NO INFERIORS A	30 m ³
CAPACITÀ SERBATOIO DI ALIMENTAZIONE FEEDING CONTAINER CAPACITY / CAPACITÉ RÉSERVOIR D'ALIMENTATION / FASSUNGSVERMÖGEN BESCHICKUNGSBEHÄLTER / CAPACIDAD DEPÓSITO DE ALIMENTACIÓN / BEHÅLLARENS KAPACITET /	27 kg
PESO WEIGHT / POIDS / GEWICHT / PESO	135 kg
<p>*LE PRESTAZIONI EMISSIVE E DI FUNZIONAMENTO OTTIMALE, IN RELAZIONE AL D.L.G. 186/2017, SI OTTENGONO ALLA POTENZA TERMICA GLOBALE MAX (5). <i>* THE EMISSIVE AND OPTIMAL PERFORMANCE PERFORMANCES, IN RELATION TO D.L.G. 186/2017, ARE OBTAINED AT THE TOTAL THERMAL POWER MAX (5) / * DIE EMISSIVEN UND OPTIMALEN LEISTUNGSLEISTUNGEN, BEZOGEN AUF D.L.G. 186/2017, ERGEBEN SICH BEI DER GESAMTEN WÄRMELEISTUNG MAX (5) / * LES PERFORMANCES DE PERFORMANCE ÉMISSIVES ET OPTIMALES, EN RELATION AVEC D.L.G. 186/2017, SONT OBTENUS À LA PUISSANCE THERMIQUE TOTALE MAX (5) / * LOS RENDIMIENTOS DE RENDIMIENTO EMISIVO Y ÓPTIMO, EN RELACIÓN CON D.L.G. 186/2017, SE OBTIENEN CON LA POTENCIA TÉRMICA TOTAL MÁXIMA (5).</i></p>	

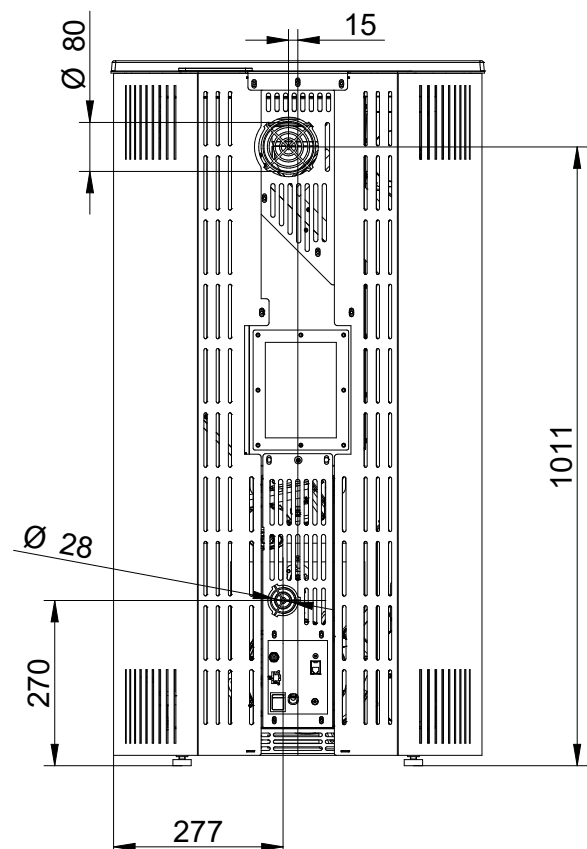
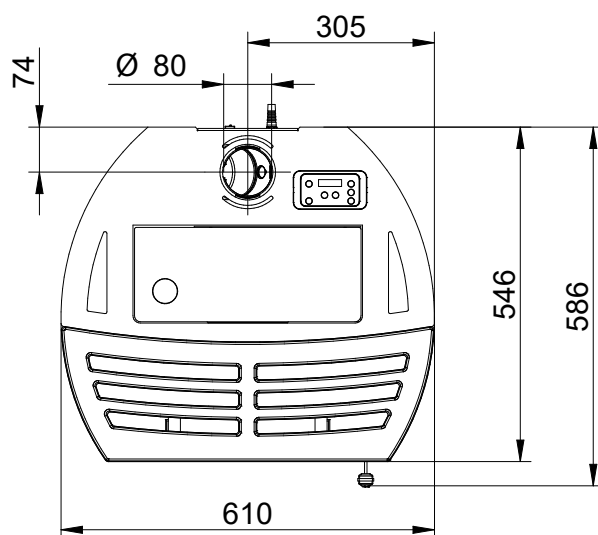
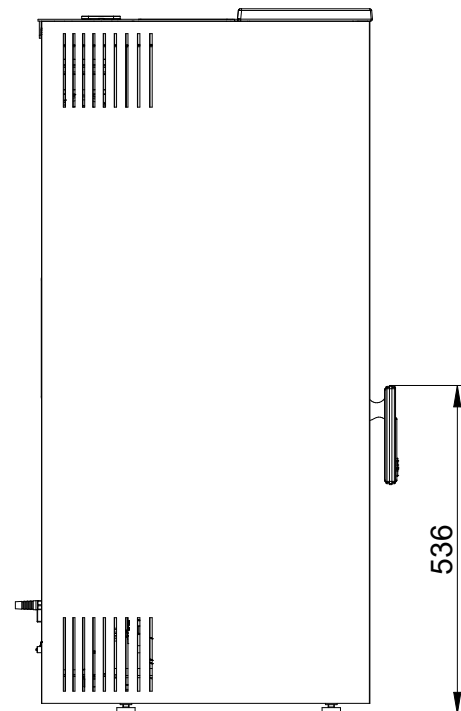
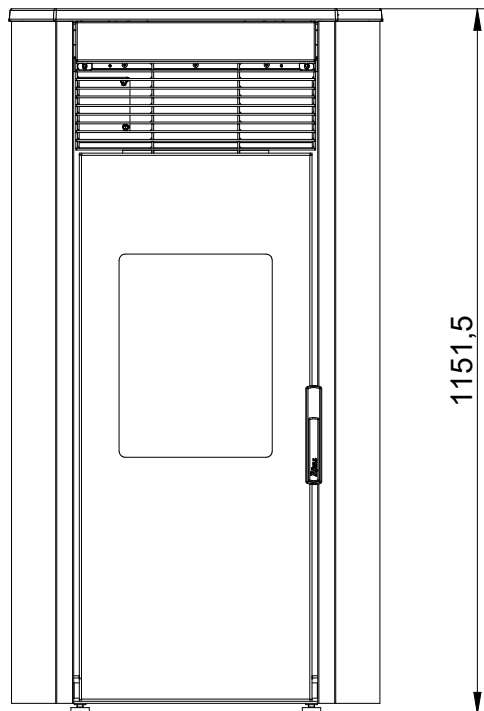
ROBERTA AIR 90-120



Dimensioni (mm) - Dimensions (mm) - Abmessungen (mm)
 Dimensiones (mm) - Dimensiones (mm)

DIMENSIONI - DIMENSIONS - DIMENSIONS -
 ABMESSUNGEN - DIMENSIONES -

ROBERTA AIR 90-120 US



Dimensioni (mm) - Dimensions (mm) - Abmessungen (mm)
 Dimensions (mm) - Dimensiones (mm)



ROYAL
IL CALORE DI CASA DAL 1915

Gruppo Palazzetti
Via Roveredo, 103 - 33080 Porcia/PN - ITALY
Internet: www.royal1915.it
E-mail: info@royal1915.it

La Ditta Palazzetti non si assume alcuna responsabilità per eventuali errori del presente opuscolo e si ritiene libera di variare senza preavviso le caratteristiche dei propri prodotti.

Palazzetti accepts no liability for any mistakes in this handbook and is free to modify the features of its products without prior notice.

Die Firma Palazzetti übernimmt für eventuelle Fehler in diesem Heft keine Verantwortung und behält sich das Recht vor, die Eigenschaften ihrer Produkte ohne Vorbescheid zu ändern.

Palazzetti décline toute responsabilité en cas d'erreurs dans la présente documentation et conserve la faculté de modifier sans préavis les caractéristiques de l'appareil.

La empresa Palazzetti no se responsabiliza de los errores eventuales de este manual y tiene el derecho de modificar sin previo aviso las características de sus productos.

Podjetje Palazzetti ne prevzema nikakršne odgovornosti za morebitne napake prisotne v tem dokumentu in si pridržuje pravico do sprememb lastnosti svojih izdelkov brez predhodnega opozorila.