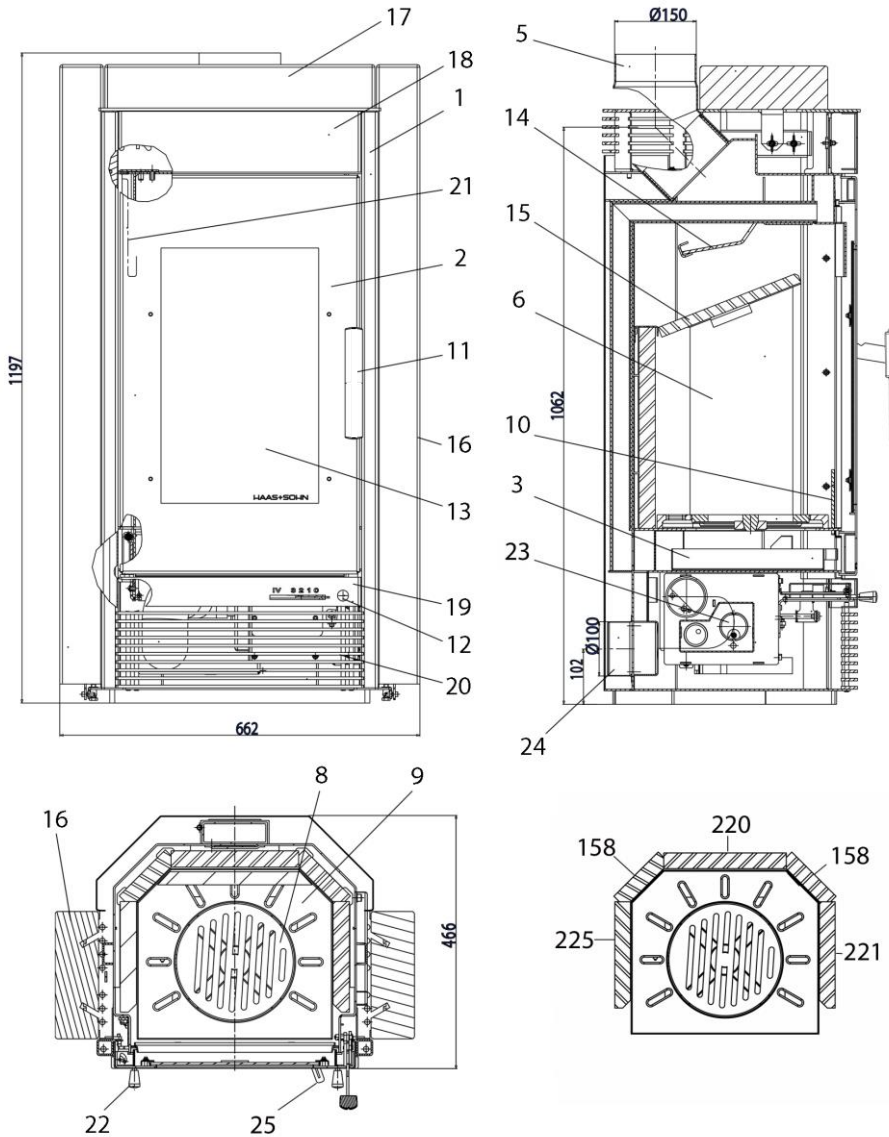


## Geräteblatt Kaminofen Hasvik 231.17-ST



**Geeignete Brennstoffe:**  
Zur Verbrennung in Ihrem Kaminofen sind folgende Brennstoffe zugelassen (siehe dazu auch Kapitel 5.1.):  
trockenes, gut abgelagertes, naturbelassenes Holz.

**Brennstoffmengen, Einstellung der Verbrennungsluftregler, Betriebsweise:**  
siehe Kapitel 5.4, 5.5 und 5.6 in der Bedienungsanleitung sowie Tabelle Seite 2.

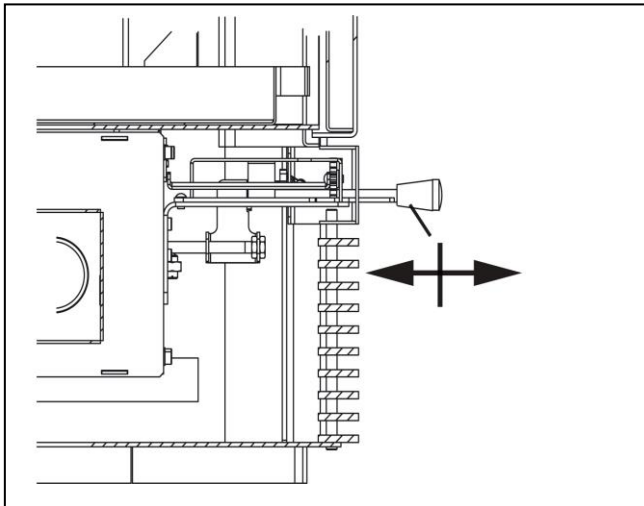
0050102200005	Nr. 220	370x225x30
0050102210005	Nr. 221	450x204x30
0050102250005	Nr. 225	450x204x30
0050101580005	Nr. 158	370x120x30

ET. Nr.	Pos.	Bezeichnung	ET. Nr.	Pos.	Bezeichnung
-	1	Ofenkörper	0423118540001	16	Seitenverkleidung Quarzit grau
0423117025300	2	Feuerraumtür anthrazit	0423117006102	17	Deckplatte Serpentino
0423117005600	3	Aschenkasten	0423218530002	17	Deckplatte Woodstone
0425515025002	5	Rauchrohrstutzen	0423118540002	17	Deckplatte Quarzit grau
-	6	Schamotte	0423117025014	18	Blende oben
0020100020005	8	Rost Ø 215	0423117025015	19	Blende unten
0020100150006	9	Rostlager	0423117005068	20	Abdeckung unten
0424917006500	10	Stehrost 370x120	0423117005020	21	Feder Feuerraumtür
0425317035302	11	Türgriff	0420615115045	22	Rüttelrost
0420615115045	12	Luftregler (Luftstrom durch Rost)	0423017026500	23	Automatik
0430215005304	13	Türglasscheibe 310x500	0088500050005	24	Außenluft – Rohrstützen Ø 100
0424917006502	14	Zugumlenkplatte oben	0423517025022	25	Leistungsregler
0423117005700	15	Zugumlenkplatte unten 400x275	0040012120005	-	Dichtung Türe 12 mm
0423117006101	16	Seitenverkleidung Serpentino	0040210040005	-	Dichtung Glas 10x4mm
0423218530001	16	Seitenverkleidung Woodstone			

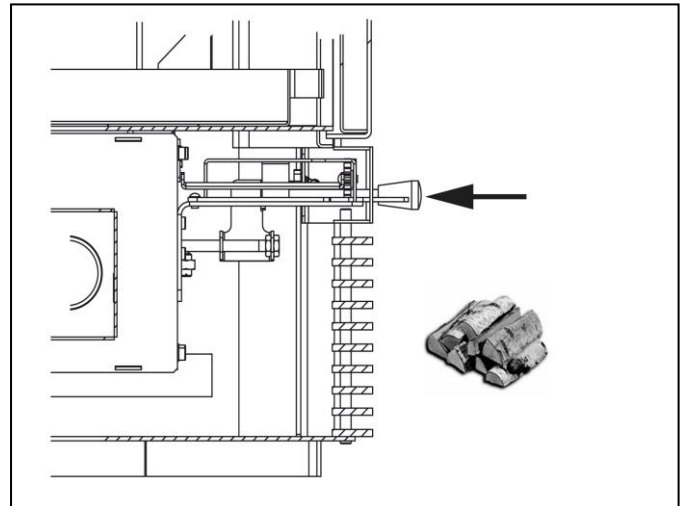
Brennstoffe:	Maximale Brennstoffmenge:	Luftregler (12)	Leistungsregler (25)
Scheitholz,	2 – 3 Scheite (ca. 2 -2,5 kg)	10 Minuten lang: offen (Mitte), danach drücken	IV
Braunkohlebriketts:	3 – 4 Briketts ca. 2 - 2,5 kg	ziehen	Automatik 0 - 3

**Für Brennstoff Braunkohlebrikett die Regionalen-sowie Länder Normen berücksichtigen!**

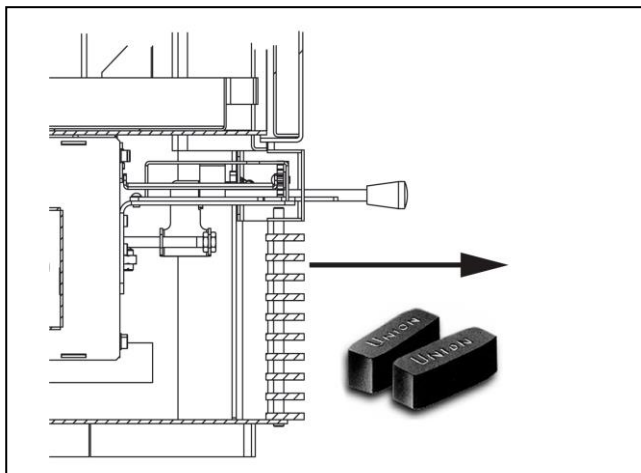
Anheizen (12)



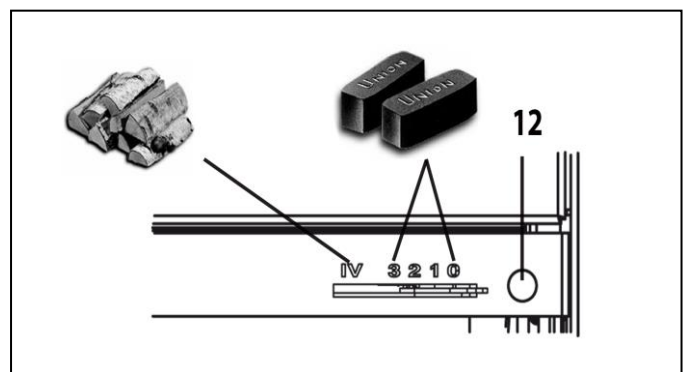
Betrieb: Holz (12)



Betrieb: Kohle (12)



Einstellung: Leistungsregler (25)



Technische Daten:		Hasvik 231.17-ST	
Höhe	1197 mm	Abgastemperatur am Stutzen des Wärmeerzeugers	290°C
Breite	662 mm	Mindestförderdruck	12 Pa
Tiefe ohne Griffe	466 mm	Mindestförderdruck bei 0,8-facher Nennwärmeleistung	10 Pa
Gewicht	245 kg	Abgasmassenstrom	7,5 g/s
Rohrstutzen	150 mm	Brennstoff	Holz
Nennwärmeleistung	8 kW	CO-Gehalt auf 13% O2 Abgas	0,08 %
Wärmeleistungsbereich	3,6-8,6 kW	Wirkungsgrad	80,7 %
Prüf.-Nr.: EN 13240, RRF-40 09 2035			