

Pelletofen

Logastyle

Lamina Wasser

Buderus

Vor Bedienung sorgfältig lesen.



Inhaltsverzeichnis

1	Symbolerklärung und Sicherheitshinweise	3	9	Inbetriebnahme	15
1.1	Symbolerklärung	3	9.1	Voraussetzungen zur Inbetriebnahme	15
1.2	Allgemeine Sicherheitshinweise	3	9.2	Betriebsdruck	15
2	Angaben zum Produkt	5	9.3	Ofen in Betrieb nehmen	15
2.1	Konformitätserklärung	5	9.3.1	Pelletbehälter füllen	15
2.2	Produktdaten zum Energieverbrauch	5	9.3.2	Manuelle Schneckenbefüllung	16
2.3	Typschild	5	9.3.3	Ofen einschalten	16
2.4	Allgemeine bauaufsichtliche Zulassung	5	10	Außerbetriebnahme	16
2.5	Bestimmungsgemäße Verwendung	5	11	Inspektion und Wartung	17
2.6	Produktbeschreibung	6	11.1	Sicherheitshinweise zur Pflege, Reinigung und Wartung	17
2.7	Produktübersicht	6	11.2	Ofen reinigen	17
3	Zulässige Brennstoffe	7	11.3	Betriebsdruck prüfen, Heizwasser nachfüllen und Ofen entlüften	20
4	Normen, Vorschriften und Richtlinien	7	11.3.1	Betriebsdruck prüfen	20
5	Mindestabstände	8	11.3.2	Heizwasser nachfüllen und Ofenanlage entlüften	21
6	Elektrischer Anschluss	8	11.4	Ofen warten	21
6.1	Hinweise zum elektrischen Anschluss	8	12	Umweltschutz und Entsorgung	21
6.2	Ofen am Stromnetz anschließen	8	13	Datenschutzhinweise	22
7	Bedienung	9	14	Störungen beheben	22
7.1	Türen öffnen und schließen	9	15	Alarm zurücksetzen und Sicherheitstemperaturbegrenzer entriegeln	24
7.2	Bedienfeld	9	16	Technische Daten	25
7.3	Funktionen des Bedienfelds	10	16.1	Technische Daten	25
7.4	Einstellungen ändern	12	17	Typschildangaben/Leistungserklärung	25
7.4.1	Leistung ändern	12	18	Produktdatenblatt zum Energieverbrauch	27
7.4.2	Temperatur ändern	12			
7.4.3	Wochenschaltuhr einstellen	12			
7.4.4	Frostschutzfunktion	13			
7.4.5	Verbrennungseinstellung	13			
7.4.6	Regelung nach Konfiguration 4 (Grundeinstellung)	13			
7.4.7	Stromausfall	13			
8	Betrieb	14			
8.1	Sicherheitshinweise zum Betrieb	14			

1 Symbolerklärung und Sicherheitshinweise

1.1 Symbolerklärung

Warnhinweise

In Warnhinweisen kennzeichnen Signalwörter die Art und Schwere der Folgen, falls die Maßnahmen zur Abwendung der Gefahr nicht befolgt werden.

Folgende Signalwörter sind definiert und können im vorliegenden Dokument verwendet sein:



GEFAHR bedeutet, dass schwere bis lebensgefährliche Personenschäden auftreten werden.



WARNUNG bedeutet, dass schwere bis lebensgefährliche Personenschäden auftreten können.



VORSICHT bedeutet, dass leichte bis mittelschwere Personenschäden auftreten können.



HINWEIS bedeutet, dass Sachschäden auftreten können.

Wichtige Informationen



Wichtige Informationen ohne Gefahren für Menschen oder Sachen werden mit dem gezeigten Info-Symbol gekennzeichnet.

Weitere Symbole

Symbol	Bedeutung
▶	Handlungsschritt
→	Querverweis auf eine andere Stelle im Dokument
•	Aufzählung/Listeneintrag
–	Aufzählung/Listeneintrag (2. Ebene)

Tab. 1

1.2 Allgemeine Sicherheitshinweise

⚠ Allgemeine Sicherheitshinweise

Nichtbeachten der Sicherheitshinweise kann zu schweren Personenschäden – auch mit Todesfolge – sowie Sach- und Umweltschäden führen.

- ▶ Wartung mindestens einmal jährlich durchführen. Dabei die Gesamtanlage auf einwandfreie Funktion prüfen. Mängel umgehend beheben.
- ▶ Sich niemals selbst in Lebensgefahr bringen. Die eigene Sicherheit geht immer vor.
- ▶ Vor Inbetriebnahme der Heizungsanlage diese Anleitung sorgfältig durchlesen.

⚠ Hinweise für die Zielgruppe

Diese Bedienungsanleitung richtet sich an den Betreiber der Heizungsanlage.

Die Anweisungen in allen Anleitungen müssen eingehalten werden. Bei Nichtbeachten können Sachschäden und Personenschäden bis hin zur Lebensgefahr entstehen.

- ▶ Bedienungsanleitungen (Wärmeerzeuger, Heizungsregler usw.) vor der Bedienung lesen und aufbewahren.
- ▶ Sicherheits- und Warnhinweise beachten.

⚠ Produktsicherheit

Der Ofen ist nach dem Stand der Technik und den anerkannten sicherheitstechnischen Regeln gebaut. Dennoch können bei der Verwendung Personenschäden oder Sachschäden entstehen.

- ▶ Produkt nur bestimmungsgemäß, in technisch einwandfreiem Zustand sowie sicherheits- und gefahrenbewusst verwenden.

⚠ Verhalten im Notfall

- ▶ Sich niemals selbst in Lebensgefahr bringen.

Wenn es ohne Gefährdung der eigenen Person möglich ist:

- ▶ Andere Personen warnen und zum Verlassen des Gebäudes auffordern.
- ▶ Ofen außer Betrieb nehmen.

⚠ Schäden durch Bedienfehler

Bedienfehler können zu Personenschäden und/oder Sachschäden führen.

- ▶ Sicherstellen, dass nur Personen Zugang haben, die in der Lage sind, das Gerät sachgerecht zu bedienen.
- ▶ Installation und Inbetriebnahme sowie Wartung und Instandhaltung dürfen nur durch einen zugelassenen Fachbetrieb ausgeführt werden.

⚠ Brandgefahr

- ▶ Keine brennbaren oder leicht entflammbaren Materialien oder Flüssigkeiten (z. B. Papier, Verdünnung, Farben) in der Nähe oder auf der Ofenanlage lagern oder ablegen.
- ▶ Bevor in der Nähe der Ofenanlage mit explosiven oder leicht brennbaren Materialien gearbeitet wird, die Ofenanlage ausbrennen und auskühlen lassen.
- ▶ Keine brennbaren Gegenstände (z. B. Möbel, Teppiche, Blumen) vor der Feuerraumöffnung aufstellen.
- ▶ Ofen auf einer nicht brennbaren Unterlage aufstellen.
- ▶ Beim Öffnen der Tür können Funken oder Glutstücke aus dem Feuerraum auf den Boden fallen: Funkenschutzplatte vor den Ofen legen.
- ▶ Sicherheitsabstände um den Ofen einhalten.

⚠ Gefahr durch Überhitzung

- ▶ Ofen nur mit zugelassenem Brennstoff betreiben.
- ▶ Maximal zugelassene Brennstoffmenge nicht überschreiten.

⚠ Verletzungsgefahr durch heiße Teile

Tür, Türgriff und Ofenteile können im Betrieb heiß sein.

- ▶ Beim Öffnen und Schließen der Tür bei Bedarf einen Schutzhandschuh verwenden.
- ▶ Sicherstellen, dass sich keine Kinder unbeaufsichtigt in der Nähe des heißen Ofens aufhalten.

⚠ Bauseitige Voraussetzungen

Für den Betrieb von Ofenanlagen gelten örtlich spezifische feuerpolizeiliche und baurechtliche Vorschriften, deren Einhaltung Grundvoraussetzung für einen sicheren Betrieb ist.

- ▶ Ofenanlage durch die genehmigungspflichtige Behörde (z. B. bevollmächtigter Bezirksschornsteinfeger) abnehmen lassen.

⚠ Gefahr durch unzureichende Frischluftzufuhr und Atemluft

- ▶ Während des Heizbetriebs ausreichende Frischluftzufuhr zum Aufstellraum sicherstellen. Dies gilt auch für den zeitgleichen Betrieb der Ofenanlage und weiteren Wärmezeugern.
- ▶ Be- und Entlüftungsöffnungen in Türen, Fenstern und Wänden nicht verschließen oder verkleinern.
- ▶ Ausreichende Verbrennungsluftzufuhr auch bei nachträglich eingebauten Wärmezeugern sicherstellen.
- ▶ Bei gemeinsamem Betrieb der Ofenanlage und einer Wohnungslüftung oder Dunstabzugshaube die Beurteilungskriterien des Schornsteinfegerhandwerks beachten.
- ▶ Sicherstellen, dass alle Anschlüsse und Verbindungen zwischen Ofenanlage und Schornstein dicht sind.
- ▶ Vor dem Heizbetrieb die Absperreinrichtungen im Verbrennungsluftweg öffnen.
- ▶ Luft frei halten von aggressiven Stoffen (z. B. Halogen-Kohlenwasserstoffe, die Chlor- oder Fluorverbindungen enthalten). Korrosion wird so vermieden.
- ▶ Ofen bei extremen Wetterbedingungen nicht in Betrieb nehmen.

⚠ Anlagenschaden durch ungeeigneten Schornstein

Bei höherem Förderdruck steigen die Leistung und die Emissionen, wodurch die Ofenanlage stärker belastet wird und beschädigt werden kann.

- ▶ Sicherstellen, dass Schornstein und Abgasanschluss den gültigen Vorschriften entsprechen.
- ▶ Schornsteinberechnung durchführen.
- ▶ Einhaltung des notwendigen Förderdrucks prüfen.
- ▶ Anschlüsse und Verbindungen zum Schornstein so kurz wie möglich halten und mit Steigung verlegen.

⚠ Gefahr von Anlagenschäden durch Überdruck

Um Überdruckschäden zu vermeiden, kann während der Beheizung Wasser am Sicherheitsventil des Heizwasserkreises und der Warmwasserversorgung austreten.

- ▶ Sicherheitsventile keinesfalls verschließen.

⚠ Anlagenschaden durch Betrieb ohne Wasser

Ein Betrieb ohne Wasser ist nicht zulässig.

- ▶ Vor Erstinbetriebnahme das Gerät mit Wasser befüllen.
- ▶ Gerät nur mit einer ausreichenden Menge Wasser (Betriebsdruck) betreiben.

⚠ Lebensgefahr durch elektrischen Strom

- ▶ Elektrischen Anschluss nur durch eine Elektrofachkraft ausführen lassen. Anschlussplan beachten.
- ▶ Vor der Installation: Spannungsversorgung allpolig unterbrechen. Gegen unbeabsichtigtes Wiedereinschalten sichern.
- ▶ Dieses Gerät nicht in Feuchträumen montieren.
- ▶ Anlage nach den geltenden Vorschriften erden.

⚠ Sicherheit elektrischer Geräte für den Hausgebrauch und ähnliche Zwecke

Zur Vermeidung von Gefährdungen durch elektrische Geräte gelten entsprechend EN 60335-1 folgende Vorgaben:

„Dieses Gerät kann von Kindern ab 8 Jahren und darüber sowie von Personen mit verringerten physischen, sensorischen oder mentalen Fähigkeiten oder Mangel an Erfahrung und Wissen benutzt werden, wenn sie beaufsichtigt oder bezüglich des sicheren Gebrauchs des Gerätes unterwiesen wurden und die daraus resultierenden Gefahren verstehen. Kinder dürfen nicht mit dem Gerät spielen. Reinigung und Benutzer-Wartung dürfen nicht von Kindern ohne Beaufsichtigung durchgeführt werden.“

„Wenn die Netzanschlussleitung beschädigt wird, muss sie durch den Hersteller oder seinen Kundendienst oder eine ähnlich qualifizierte Person ersetzt werden, um Gefährdungen zu vermeiden.“

⚠ Reinigung, Wartung und Störungsbehebung

- ▶ Nur Originalersatzteile und -zubehör verwenden.
- ▶ Reinigung und Wartung mindestens einmal jährlich durchführen. Dabei die Gesamtanlage auf ihre einwandfreie Funktion prüfen. Aufgefundene Mängel umgehend beheben.

2 Angaben zum Produkt

2.1 Konformitätserklärung

Dieses Produkt entspricht in Konstruktion und Betriebsverhalten den europäischen und nationalen Anforderungen.



Mit der CE-Kennzeichnung wird die Konformität des Produkts mit allen anzuwendenden EU-Rechtsvorschriften erklärt, die das Anbringen dieser Kennzeichnung vorsehen.

Der vollständige Text der Konformitätserklärung ist im Internet verfügbar: www.buderus.de.

Die Leistungserklärung ist in der Bedienungsanleitung enthalten. Alternativ können Sie die Leistungserklärung anfordern. Wenden Sie sich dazu an die Adresse auf der Rückseite dieser Anleitung.

2.2 Produktdaten zum Energieverbrauch

Die Produktdaten zum Energieverbrauch finden Sie im Kapitel 18 auf Seite 27.

2.3 Typschild

Das Typschild befindet sich auf der Rückseite des Ofens.

2.4 Allgemeine bauaufsichtliche Zulassung

Die allgemeine bauaufsichtliche Zulassung ist erteilt.

2.5 Bestimmungsgemäße Verwendung

Der Pelletofen Logastyle Lamina Wasser ist ein Raumheizer für Holzpellets nach EN 14785 und wird im weiteren auch als Ofen bezeichnet. Der Pelletofen dient zur gleichzeitigen Erwärmung der Raumluft und des Heizwassers eines angeschlossenen Heizungssystems.

Der Pelletofen ist nur für die Wohnraumbheizung zugelassen. Die Aufstellung zum Beispiel im Freien oder in Feuchträumen ist nicht zulässig.

- ▶ Pelletofen mit einer Mindestrücklauftemperatur von 45 °C betreiben.
- ▶ Pelletofen mit geschlossenen und verriegelten Türen betreiben.

Zuluft und Emission

Der Pelletofen ist für den raumluftunabhängigen (RLU) Betrieb vorgesehen, kann jedoch auch raumluftabhängig betrieben werden.

Der Pelletofen erfüllt die Abgaswerte (Emissionswerte) der 2. Stufe der 1. Bundes-Immissionsschutz-Verordnung (BImSchV).

Abluft, Dunstabzugshauben, Wohnungslüftung

Bei gleichzeitiger Verwendung des Ofens mit raumluftunabhängigem Anschluss mit luftabsaugenden Anlagen (z. B. Dunstabzugshaube, Lüftungs-/Abluftanlagen) muss sichergestellt sein, dass im Aufstellraum nicht mehr als 8 Pa Unterdruck gegenüber dem Freien entstehen kann.



GEFAHR

Vergiftungsgefahr durch Abgase!

Bei gleichzeitiger Nutzung von luftabsaugenden Anlagen (z. B. Dunstabzugshaube, Lüftungsanlage, Toilettenentlüftung) und einer raumluftabhängigen Feuerstätte besteht Vergiftungsgefahr.

- ▶ Während des Heizbetriebs ausreichende Frischluftzufuhr zum Aufstellraum sicherstellen.
- ▶ Bei gemeinsamem Betrieb der Feuerstätte und luftabsaugenden Anlagen die Beurteilungskriterien des Schornsteinfegerhandwerks beachten.
- ▶ Rücksprache mit der zuständigen Genehmigungsbehörde halten (z. B. bevollmächtigter Bezirksschornsteinfeger).

Raumluftabhängige Feuerstätten beziehen ihre Verbrennungsluft aus dem Aufstellraum und führen ihre Abgase durch eine Abgasanlage (z. B. Schornstein) ins Freie.

- ▶ Verbrennungsluftversorgung sicherstellen.
- ▶ Sicherheitseinrichtung einbauen, z. B. Verriegelung der Luftabsaugung über einen Fensterkippeschalter.

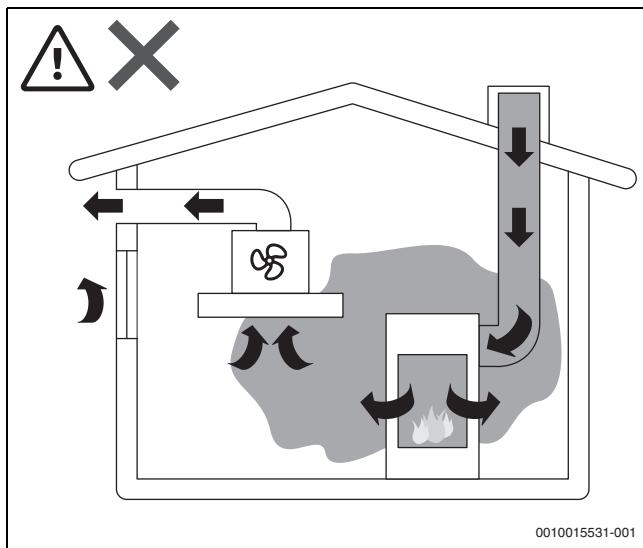


Bild 1 Falscher Weg der Frischluftzufuhr

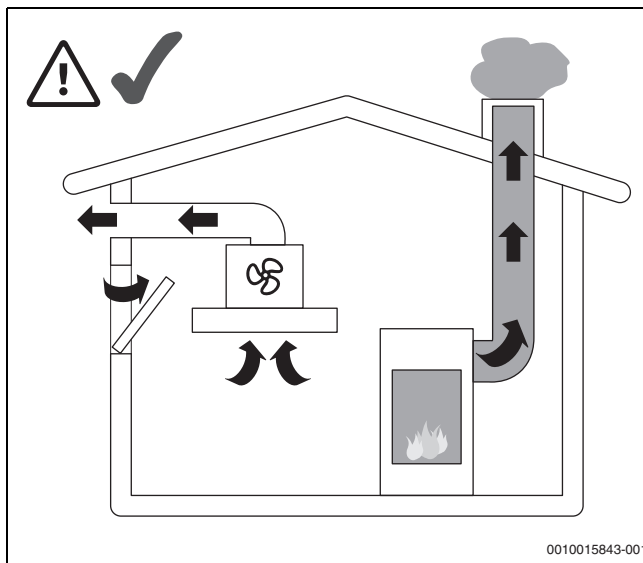


Bild 2 Richtiger Weg der Frischluftzufuhr

Beispiel:

In Verbindung mit einer eingeschalteten Dunstabzugshaube wird der Küche und den benachbarten Räumen ein Teil der Raumluft entzogen. Ohne ausreichende Zuluft entsteht ein Unterdruck. Die Feuerstätte erhält zu wenig Verbrennungsluft. Giftige Gase aus der Feuerstätte, dem Schornstein oder Abzugsschacht können in die Wohnräume zurückgesaugt werden.

- ▶ Immer ausreichende Zuluft sicherstellen.

Reinigung und Wartung

Die Einhaltung der Reinigungs- und Wartungsintervalle gehört ebenfalls zur bestimmungsgemäßen Verwendung.

Zulässige Brennstoffe

Informationen zu zulässigen Brennstoffen → Kapitel 3, Seite 7

2.6 Produktbeschreibung

Die in der Brennerschale liegenden Pellets werden automatisch gezündet und mithilfe der von unten einströmenden Verbrennungsluft verbrannt. Der Korpus des Ofens wird durch die bei der Verbrennung, entstehende

Wärme erhitzt. Die Wärme wird an die Umgebungsluft abgegeben und erwärmt durch die natürliche Luftumwälzung die Raumluft.

Die aufsteigenden Heizgase erwärmen das Heizwasser im Wärmeübertrager. Danach strömen die abgekühlten Heizgase durch das Abgasanschlussrohr in die Abgasanlage.

Der Ofen ist mit einem thermischen Mischventil und einer Pumpe im Rücklauf ausgestattet. Feuerungsregelung und Brennstoffzufuhr werden durch den eingebauten Regler gesteuert.

2.7 Produktübersicht

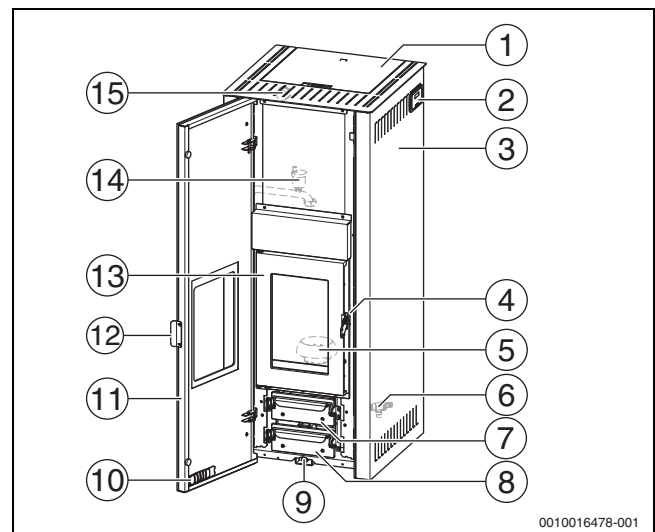


Bild 3 Produktübersicht

- [1] Deckel des Pelletbehälters
- [2] Bedienfeld
- [3] Seitenverkleidung
- [4] Türgriff Feuerraumtür
- [5] Brennertopf mit Brennerschale
- [6] Füll- und Entleerhahn
- [7] Aschekasten
- [8] Deckel Abgassammler
- [9] Turbolatorenrüttelgriff
- [10] Griff zum Öffnen der Feuerraumtür
- [11] Tür
- [12] Türgriff
- [13] Feuerraumtür
- [14] Automatisches Entlüftungsventil
- [15] Manometer und Deckelkontakt (unter dem Deckel des Pelletbehälters)

3 Zulässige Brennstoffe

Als Brennstoff dürfen ausschließlich Holzpellets nach EN ISO 17225-2 Qualitätsklasse A1-6 mm verwendet werden.



Wir empfehlen, ENplus-Pellets zu verwenden. Bei Verwendung von Holzpellets anderer Qualitätsklassen können sich die Reinigungsintervalle verkürzen und es kann zu Störungen kommen.

Holzpellets sind kleine zylindrische Presslinge aus naturbelassenem Holz, vorwiegend aus Säge- und Hobelspanen.

Die feinkörnigen Holzreste werden ohne Zugabe von Bindemitteln unter hohem Druck verdichtet und pelletiert, d. h. in zylindrische Form gepresst.

Anforderung	Einheit	EN ISO 17225-2 (A1-6 mm)
Durchmesser	mm	6
Länge	mm	3,15...40
Schüttgewicht	kg/m ³	600
Wassergehalt	%	≤ 10,0
Aschegehalt (wasserfrei)	%	≤ 0,5
Heizwert	MJ/kg (kWh/kg)	≥ 16,5 (≥ 4,6)

Tab. 2 Anforderungen an die Pelletqualität
(Auszug aus der EN ISO 17225-2)

Lagerung der Pellets

- ▶ Pellets in einem trockenen und nicht zu kalten Raum lagern.

Wir empfehlen, ein paar Säcke Pellets im Aufstellraum des Ofens oder in einem benachbarten Raum zu lagern, damit sie eine geeignete Temperatur und Feuchtigkeit haben. Feuchte und/oder kalte (5°C) Pellets reduzieren die Wärmeleistung des Brennstoffs und führen zur häufigeren Reinigung des Brenners (unverbranntes Material) und des Feuerraums.

- ▶ Bei der Lagerung und der Handhabung der Pelletsäcke vorsichtig vorgehen.
- ▶ Sicherstellen, dass die Pellets nicht zerbrechen und sich Sägemehl bildet.

Wenn in den Behälter des Ofens Sägemehl gelangt, kann die Förderschnecke blockiert werden. Die Verwendung von Pellets minderwertiger Qualität kann den normalen Betrieb des Pelletofens beeinträchtigen und den Verfall der Garantie zur Folge haben.

Weitere Informationen zum richtigen Heizen mit Holz finden Sie im Internet unter www.richtigheizenmitholz.de.

4 Normen, Vorschriften und Richtlinien

Die Ofenanlage muss nach den geltenden Vorschriften angeschlossen und betrieben werden. Zur Installation und Benutzung der Ofenanlage müssen folgende Dokumente und/oder Vorschriften beachtet werden:

- Technische Dokumente des Produkts
- Örtliche feuerpolizeiliche Vorschriften
- Baurechtliche Vorschriften
- Zuständige Landesbauordnung (LBO) und Feuerungsverordnung (FeuVO)
- Örtliche Aufstellbedingungen inklusive der Normen, die sich auf nationale und europäische Normen beziehen
- Schornsteinbemessung nach EN 13384-1, EN 13384-2
- Heizlastberechnung nach DIN EN 12831

Es gelten z. B. für **Deutschland**:

- Raumheizer für Holzpellets nach DIN EN 14785
- Schornstein und Abgasanschluss nach DIN 18160
- Schornsteinbemessung nach DIN EN 13384-1, DIN EN 13384-2
- Technische Regeln für die Trinkwasserinstallation DIN 1988
- Verunreinigung von Trinkwasser EN 1717
- Sicherheitstechnische Ausrüstung von Wärmeerzeugungsanlagen EN 12828
- Heizsysteme in Gebäuden nach DIN EN 12828
- VDE-Vorschriften

5 Mindestabstände

Aus Gründen des Brandschutzes sind um die Ofenanlage Mindestabstände festgelegt.

- ▶ Mindestabstände einhalten.
- ▶ Brennbar und temperaturempfindliche Baustoffe um die Anschlussöffnung zum Schornstein entfernen.
- ▶ Mindestabstände frei von brennbaren Gegenständen und Materialien halten, z. B. Möbel, Textilien.
- ▶ Sicherheitsabstände der Rohrhersteller um die Abgasrohre beachten.

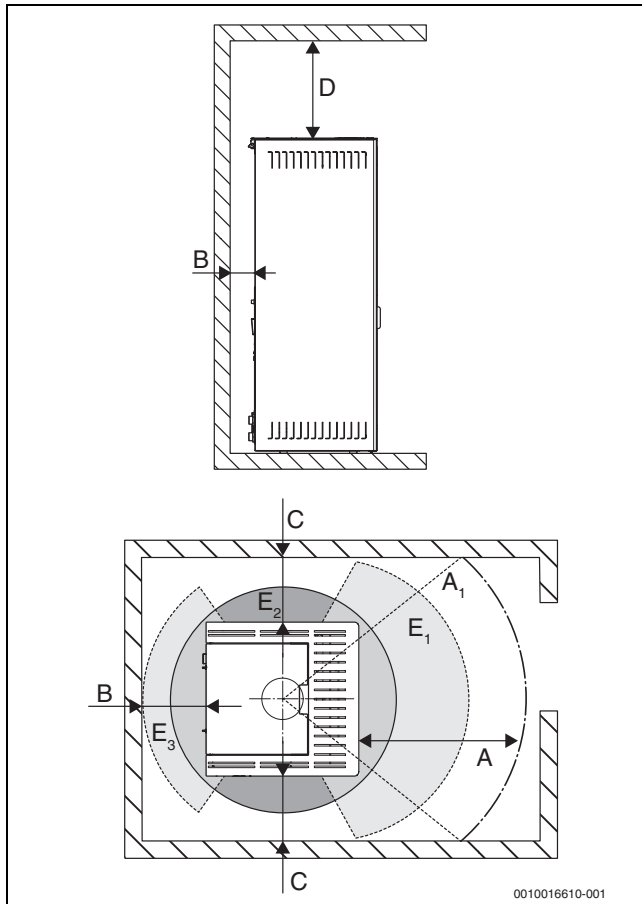


Bild 4 Mindestabstände

Position	Einheit	Bereich	Abstand
A	mm	Strahlungsbereich des Feuers ab Sichtfensterscheibe bis zu brennbaren Gegenständen (z. B. Wand oder Möbel)	≥ 800
A ₁	–	Seitliche Begrenzung des Strahlungsbereichs. Maßlinie von der Mitte des Feuer-raums entlang der Innenkante der Aschetür bis zum Strahlungsbereich	–
B	mm	Sicherheitsabstand rückseitig bis zur Wand	≥ 200
C	mm	Ofenverkleidung zu brennbaren Teilen	≥ 200
D	mm	Sicherheitsabstand zur Decke	≥ 600
E ₁	mm	Fußbodenschutz nach vorne	500
E ₂	mm	Fußbodenschutz zur Seite	100
E ₃	mm	Fußbodenschutz nach hinten und im Bereich des Abgasrohres	200

Tab. 3 Mindestabstände

6 Elektrischer Anschluss

6.1 Hinweise zum elektrischen Anschluss



WARNUNG

Lebensgefahr durch elektrischen Strom!

Das Berühren von elektrischen Teilen, die unter Spannung stehen, kann zum Stromschlag führen.

- ▶ Vor Arbeiten an elektrischen Teilen: Spannungsversorgung allpolig unterbrechen (Sicherung/LS-Schalter) und gegen unbeabsichtigtes Wiedereinschalten sichern.
- ▶ Spannungsfreiheit feststellen.
- ▶ Schutzmaßnahmen nach örtlichen Vorschriften ausführen, z. B. Erdung der Anlage, Einbau eines Fehlerstrom-Schutzschalters.
- ▶ Keine weiteren Verbraucher am Netzanschluss des Geräts anschließen.

6.2 Ofen am Stromnetz anschließen

- ▶ Ofen mit dem mitgelieferten Netzkabel am Stromnetz anschließen.

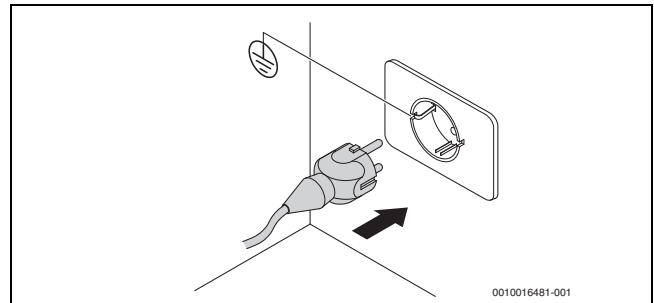


Bild 5 Netzanschluss

- ▶ Sicherstellen, dass der Netzstecker auch nach Installation des Ofens leicht zugänglich ist.

Bei Beschädigungen des Netzkabels:

- ▶ Netzkabel vom technischen Kundendienst oder von einem qualifizierten Techniker austauschen lassen.

Anlage erden

Die Anlage muss geerdet und gemäß den geltenden Gesetzen mit einem Fehlerstrom-Schutzschalter ausgestattet sein.

7 Bedienung

7.1 Türen öffnen und schließen

Tür

Um die Außentür zu öffnen:

- ▶ Am Türgriff (→ Bild 6, [4]) ziehen.

Um die Außentür zu schließen:

- ▶ Tür gegen den Ofen drücken.

Feuerraumtür



Die Tür hat einen Türkontakt. Bei geöffneter Tür wird der Ofen nach einiger Zeit (ca. 60 Sekunden) ausgeschaltet und eine Störung wird angezeigt.

Um die Feuerraumtür zu öffnen:

- ▶ Griff der Feuerraumtür (→ Bild 6, [1]) nach oben ziehen.

Um die Feuerraumtür zu schließen:

- ▶ Tür gegen den Ofen drücken und den Türgriff nach unten drücken.

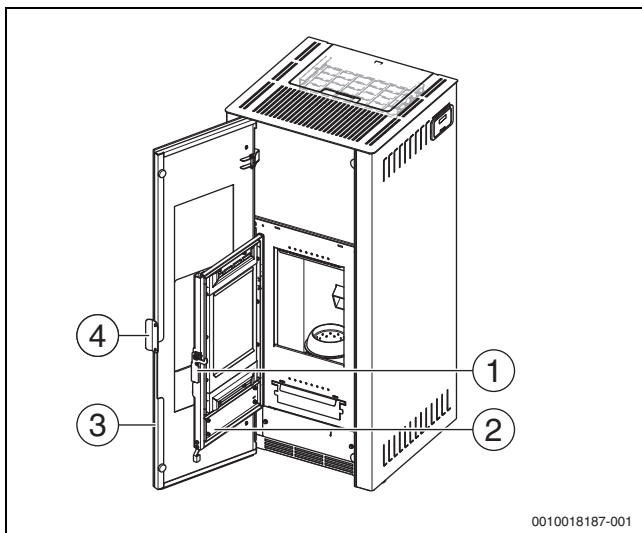


Bild 6 Übersicht Türen

- [1] Türgriff Feuerraumtür
- [2] Feuerraumtür
- [3] Tür
- [4] Türgriff

7.2 Bedienfeld

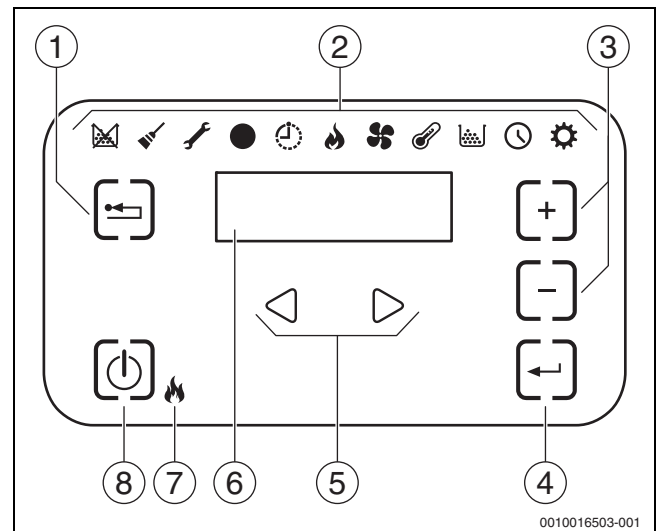


Bild 7 Bedienfeld

- [1] Taste „Abbrechen“, um auf die vorherige Ebene zurückzukehren. Bei längerem Drücken wird der Störungscode angezeigt.
- [2] Anzeigeleiste mit LEDs für die Funktionen. Die aktive Funktion leuchtet.
- [3] Tasten zum Blättern und Bearbeiten der Betriebsparameter. Wenn die Betriebsparameter blinken, können die Werte geändert werden.
- [4] Eingabetaste (Enter) für die Bestätigung des Parameters oder der Auswahl.
- [5] Pfeiltasten für die Navigation durch die Funktionen.
- [6] LED-Display.
- [7] Status-LED des Ofens.
- [8] Taste Ein/Aus.

Wenn eine Taste lange gedrückt wird, ertönt ein Signalton.

Wenn die Taste aus Versehen gedrückt wurde:

- ▶ Taste loslassen.

Wenn die Taste betätigt wird, um eine Funktion aufrecht zu erhalten (z. B. beim Füllen):

- ▶ Taste gedrückt halten, bis der Vorgang abgeschlossen ist.

7.3 Funktionen des Bedienfelds

Statusmeldungen und Parameter

HINWEIS

Anlagenschaden durch falsche Einstellung!

Das Verändern der voreingestellten Werte kann zu Anlagenschaden führen.

- ▶ Parameter 4, 8, 9, 14...30 und 35...40 nur von einer Fachkraft ändern lassen.

Die angezeigten Ebenen und Parameter hängen von den Voreinstellungen ab. Parameter, die nicht für die gewählte Funktion benötigt werden, werden nicht angezeigt.



Grundeinstellungen sind in der folgenden Tabelle in der Spalte Einstellwerte **fett** hervorgehoben.



Nach Änderung der Konfiguration kann einige Sekunden eine Kommunikationsstörung angezeigt werden.

- ▶ Ofen ausschalten und nach einigen Sekunden wieder einschalten.

Symbol	Bedeutung	Untermenü	Erläuterung	Einstellwerte
	Pellettank fast leer	–	LED blinkt: ▶ Pelletbehälter füllen. LED leuchtet: ▶ Eine Störung liegt vor (→ Kapitel 14, Seite 22).	–
	Wartung	–	▶ Wartung durchführen.	–
	Service	–	Eine Störung liegt vor.	–
	Empfänger der Fernbedienung	–	Funktion nicht aktiv	–
	Timer aktiv	–	Wenn das Symbol leuchtet, ist die Funktion „Timer“ eingeschaltet.	–
	Status-LED (neben der Taste Ein/Aus)	–	LED leuchtet: Der Ofen ist eingeschaltet und in Betrieb. LED blinkt: Der Ofen ist im Standby-Betrieb. LED aus: Der Ofen ist ausgeschaltet.	–
	Leistung	–	Einstellung der Leistungsstufen	1...5
	Konvektionsluftgebläse	–	Funktion nicht aktiv	–
	Puffer-temperatur	–	Anzeige und Einstellung der Puffersolltemperatur	40...70 °C
	Brennstoff	–	Funktion nicht aktiv	–
	Timer	–	Der Timer kann aktiviert oder deaktiviert werden.	ON/OFF
	Als Kinderschutzfunktion und um ein ungewolltes Verstellen zu verhindern, sind die folgenden Einstellungen durch das Passwort „7“ geschützt.			
	Setup	[1] Timer mit Wochenprogramm	Einstellung von maximal 3 Zeitprogrammen für jeden Wochentag	[d1, Montag]...[d7, Sonntag]
		[2] Programme	Einstellung des Programms	[P1]...[P6]
		[3] Uhrzeit/Datum	Einstellung der Uhrzeit und des Datums	–
		[4] Verbleibende Stunden	Anzeige der verbleibenden Stunden bis zur Wartung. Mit dem Wert "Hi" wird eine Zahl über 999 Stunden angegeben.	–
		[5] Systeminformationen	Anzeige der aktuellen Software-Version	–

Symbol	Bedeutung	Untermenü	Erläuterung	Einstellwerte
[8]		Einschaltdifferenz	Temperaturwert, der unterhalb der Solltemperatur liegt und bei dessen Unterschreitung der Ofen automatisch eingeschaltet wird. Beispiel: Pufferspeicher-Solltemperatur = 70 °C, Einschaltdifferenz = 5 K. 70 °C – 5 K = 65 °C Bei Unterschreitung von 65 °C am Pufferspeicher-Temperaturfühler schaltet der Ofen ein.	0... 20 ...40 °C
[9]		Frostschutztemperatur	Mindesttemperatur, bei deren Unterschreitung der Ofen automatisch eingeschaltet wird.	OFF 3... 10 ...50 °C
[10]		Tastensperre	Einstellung der Tastensperre im Standby	OFF : Tastensperre ausgeschaltet Lo: Nur Ein-/Ausschalttaste aktiviert Hi: Tastensperre eingeschaltet
[11]		Displayhelligkeit	Einstellung der Displayhelligkeit	OFF 1... 3 ...5
[12]		Displaymodus	Einstellung der Datenanzeige	OFF: Die letzten vom Benutzer aufgerufenen Daten werden angezeigt. 1 : Funktionsparameter (Puffertemperatur, Uhrzeit) werden zyklisch angezeigt 2 : Puffertemperatur 3 : Anzeige der Uhrzeit
[13]		Signaltonlautstärke	Einstellung der Signaltonlautstärke	OFF, 1... 5
[14]		Verbrennungseinstellung	Änderung der Verbrennungseinstellung	1 ... 2 (→ Kapitel 7.4.5, Seite 13)
[30]		Servicemenü	Anzeigen/Bearbeiten der Konfiguration (passwortgeschützt, ist ausschließlich dem Heizungsfachbetrieb vorbehalten)	PWD: 54
[31]		Manuelle Aktivierung der Förderschnecke	Manuelle Aktivierung der Förderschnecke	PWD: 54 ► Bedienungsanleitung beachten.
[33]		Funktionstest Pumpe	Servicemenü nur für Servicetechniker	PWD: 54
[35]		Luftsensor	Servicemenü nur für Servicetechniker. Einstellung des Luftsensors modulierend oder in Stufen	PWD: 54
[39]		Systeminformationen	Momentan ermittelte Verbrauchsparameter	PWD: 54
[40]		Servicemenü	Servicemenü nur für Servicetechniker. Passwortgeschützt, ist ausschließlich dem Heizungsfachbetrieb vorbehalten	–

Tab. 4 Funktionen des Bedienfelds

7.4 Einstellungen ändern

Werte und Einstellungen können entsprechend den folgenden Beispielen geändert werden.

7.4.1 Leistung ändern

Die Leistung bestimmt die vom Ofen erzeugte Wärmemenge.

Um die Leistung zu ändern:

- ▶ Mit den Pfeiltasten das Menü wählen.
- ▶ Mit den Tasten das Untermenü 1 wählen.
- ▶ Taste zur Bestätigung drücken.
Die eingestellte Leistungsstufe blinkt.
- ▶ Mit den Tasten die Leistungsstufe ändern (1= niedrige Leistung, 5= hohe Leistung).
- ▶ Taste zur Bestätigung drücken oder Änderung mit der Taste abbrechen.

7.4.2 Temperatur ändern

Der einzustellende Temperaturbereich ist durch die Voreinstellung vorgegeben.

Um die Temperatur zu ändern:

- ▶ Mit den Pfeiltasten das Menü wählen.
- ▶ Taste zur Bestätigung drücken.
Der eingestellte Wert blinkt.
- ▶ Mit den Tasten den Wert ändern.
- ▶ Taste zur Bestätigung drücken oder Änderung mit der Taste abbrechen.

7.4.3 Wochenschaltuhr einstellen

Mit dieser Funktion können die benutzerdefinierten Programme für das automatische Ein- oder Ausschalten des Ofens eingestellt werden.

Die Programme werden durch die Ein-/Ausschaltzeit und die Temperatur definiert. Damit die Programme aktiviert werden, müssen sie den Wochentagen zugeordnet werden.

Beispiel:

Der Pufferspeicher soll wie folgt aufgeheizt werden:

- Am Montag von 5:00 Uhr bis 10:00 Uhr auf 75 °C und von 10:00 bis 22:00 Uhr auf 60 °C
- Am Dienstag von 5:00 Uhr bis 10:00 Uhr auf 75 °C, von 10:00 bis 15:00 auf 60 °C und von 15:00 bis 22:00 Uhr auf 75 °C
- Am Samstag von 7:00 bis 22:00 Uhr auf 75 °C
- Am Sonntag von 8:00 bis 22:00 Uhr auf 60 °C

Programmierung:

P1 = 5:00...10:00 > 75 °C
 P2 = 10:00...22:00 > 60 °C
 P3 = 10:00...15:00 > 60 °C
 P4 = 15:00...22:00 > 75 °C
 P5 = 7:00...22:00 > 75 °C
 P6 = 8:00...22:00 > 60 °C

Durch die Zuordnung der Programme zu den Tagen lassen sich die gewünschten Zeiten und Temperaturen erreichen.

d1 (Montag) = P1 + P2
 d2 (Dienstag) = P1 + P3 + P4
 d6 (Samstag) = P5
 d7 (Sonntag) = P6

Die Schaltzeiten brauchen dabei nicht nach der Einschaltzeit in Folge gespeichert werden. Wenn Schaltzeiten sich überlappen (z. B. P1 und P6 werden auf einen Tag gelegt), gilt die in der Überlappungszeit (8:00... 10:00) höhere Temperatur (75 °C).

Programme einstellen

Es können bis zu 6 Programme eingestellt werden.

- ▶ Menü Setup mit den Pfeiltasten aufrufen.
- ▶ Taste zur Bestätigung drücken.
- ▶ Mit der Taste das Passwort „7“ anwählen und mit der Taste bestätigen.
- ▶ Mit den Tasten das Untermenü auswählen und mit der Taste bestätigen.
- ▶ Mit den Tasten das gewünschte Programm (P1...P6) auswählen und mit der Taste bestätigen.
Die Stunden der Einschaltuhrzeit blinken.
- ▶ Mit den Tasten den gewünschten Wert einstellen und die Taste antippen.
Die Minuten der Einschaltuhrzeit blinken.
- ▶ Mit den Tasten den gewünschten Wert einstellen und die Taste antippen.
Die Stunden der Ausschaltuhrzeit blinken.
- ▶ Mit den Tasten den gewünschten Wert einstellen und die Taste antippen.
Die Minuten der Ausschaltuhrzeit blinken.
- ▶ Mit den Tasten den gewünschten Wert einstellen und die Taste antippen.
Die Temperatur blinkt.
- ▶ Mit den Tasten den gewünschten Wert einstellen und die Taste antippen.
- ▶ Die eingegebenen Daten mit der Taste bestätigen.

Programme den Wochentagen zuordnen

Jedem Wochentag können bis zu 3 Programme zugewiesen werden, die bei **Programme** in Parameter 2 definiert sind.

In der Grundeinstellung sind keine Programme hinterlegt.

Es wird für jeden Programmpunkt **OFF** angezeigt.




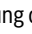
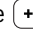








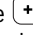

- ▶ Menü Setup mit den Pfeiltasten aufrufen.
- ▶ Taste zur Bestätigung drücken.
- ▶ Mit der Taste das Passwort „7“ anwählen und mit der Taste bestätigen.
- ▶ Mit den Tasten das Untermenü auswählen und mit der Taste bestätigen.
- ▶ Mit den Tasten den gewünschten Tag (d1 Montag...d7 Sonntag) auswählen und mit der Taste bestätigen.
Es wird für den ersten Programmpunkt **OFF** angezeigt. **OFF** blinkt.
- ▶ Mit den Tasten das gewünschte Programm (P1...P6) auswählen und mit der Taste bestätigen.
- ▶ Mit weiteren Programmpunkten wie vorher verfahren.

Um ein Programm zu deaktivieren:

- ▶ Wie vorher beschrieben den Programmpunkt auswählen und auf **OFF** stellen.
- ▶ Die eingegebenen Daten mit der Taste bestätigen.

Beispiel:

Es soll das Programm P2 (10:00...22:00 > 60 °C) für Montag programmiert werden.

- ▶ Menü Setup  mit den Pfeiltasten   aufrufen.
- ▶ Taste  zur Bestätigung drücken.
- ▶ Mit der Taste  das Passwort „7“ anwählen und mit der Taste  bestätigen.
- ▶ Mit den Tasten   das Untermenü  auswählen und mit der Taste  bestätigen.
- ▶ Mit den Tasten   d1 für Montag auswählen und mit der Taste  bestätigen.
Es wird für den ersten Programmpunkt **OFF** angezeigt.
- ▶ Mit der Taste  das Programm P2 (10:00...22:00 > 60 °C) auswählen und mit der Taste  bestätigen.
Der zweite und dritte Programmpunkt bleibt auf **OFF** stehen.

7.4.4 Frostschutzfunktion

Die Frostschutzfunktion wirkt nur auf den Pufferspeicher.

Wenn der Pufferspeicher in einem geschütztem Raum steht und die Anlage, die durch den Pufferspeicher versorgt wird, auskühlt, muss der Frostschutz für diese Bereiche durch die Entladeregulierung oder andere Maßnahmen gewährleistet werden.

Damit die Frostschutzfunktion arbeiten kann, müssen folgende Voraussetzungen erfüllt sein:

- Pelletbehälter ist ausreichend gefüllt
- Mindestens ein Zeitprogramm ist an einem Tag zum Aufheizen aktiviert
- Eine an die Anlage angepasste Frostschutztemperatur (Parameter 9) ist eingestellt

Die Frostschutzfunktion heizt den Speicher außerhalb der programmierten Aufheizzeit auf die Frostschutztemperatur auf.

Beispielseinstellungen:

Pufferspeicher-Temperatur (Urlaub) = 60 °C

Zeitprogramm = d1 (Montag) P1 (8:00...10:00 Uhr, 60 °C)

Frostschutztemperatur = 10 °C

Der Pufferspeicher wird am Montag in der Zeit von 8:00 bis 10:00 Uhr auf 60 °C aufgeheizt. Danach kann die Temperatur im Pufferspeicher bis auf 10 °C sinken.

Bei Unterschreitung der 10 °C am Pufferspeicher-Temperaturfühler schaltet sich der Ofen ein.

7.4.5 Verbrennungseinstellung**HINWEIS****Geräteschaden durch falschen Brennstoff oder unterlassene Reinigung!**

Bei Verwendung von falschem Brennstoff, bei falschen Verbrennungseinstellungen oder bei mangelhafter Reinigung kann es zum Ausfall des Geräts kommen.

- ▶ Zulässige Brennstoffe beachten (→ Kapitel 3, Seite 7).
- ▶ Reinigung und Wartung beachten (→ Kapitel 11, Seite 17).
- ▶ Verbrennung korrekt einstellen.

Der Ofen ist vom Heizungsfachbetrieb auf die Grundeinstellung eingestellt.

Verbrennungseinstellung 1 (Grundeinstellung)

Bei Einstellung 1 wird die Verbrennung nicht unterbrochen.

Solange eine Anforderung besteht, werden Pellets der Verbrennung zugeführt. Der Regler moduliert nach den eingestellten und hinterlegten Werten.

Verbrennungseinstellung 2

Trotz anderer Verbrennungslufteinstellungen müssen die Reinigungsintervalle eingehalten werden.

Bei langen Laufzeiten, starker Verschmutzung oder erhöhter Schlackebildung kann die Verbrennungseinstellung geändert werden.

Bei Einstellung 2 wird die Verbrennung alle 80 Minuten für 40 Sekunden unterbrochen und der Luftdurchsatz erhöht. Der Regler moduliert nach den eingestellten und hinterlegten Werten.

7.4.6 Regelung nach Konfiguration 4 (Grundeinstellung)

Der Ofen wird ein- oder ausgeschaltet in Abhängigkeit von der Pufferspeichertemperatur und der Rücklauftemperatur.

In dieser Konfiguration kann auch die Frostschutzfunktion eingestellt werden.

7.4.7 Stromausfall

Bei Stromausfall wird der Ofen nach Rückkehr der Stromversorgung und nach Prüfung der erforderlichen Ofenparameter automatisch wieder eingeschaltet.

Bei ausreichender Feuerraumtemperatur (Flamme, Glut vorhanden) brennt der Ofen weiter.

Bei unzureichender Feuerraumtemperatur erfolgt eine Störung, das Pelletsymbol leuchtet.

- ▶ Brennerschale reinigen.
- ▶ Störung zurücksetzen.
- ▶ Ofen neu starten.

Wenn ein Zeitprogramm eingestellt ist, startet der Ofen nach den Einstellungen des Zeitprogramms.

8 Betrieb

8.1 Sicherheitshinweise zum Betrieb

⚠ Lebensgefahr durch Brand und Explosion!

Brennbare, leicht entflammare oder explosive Materialien können sich in der Nähe der heißen Ofenanlage entzünden.

- ▶ Keine brennbaren, leicht entflammaren oder explosiven Materialien oder Flüssigkeiten in der Nähe oder auf der Ofenanlage lagern oder ablegen (z. B. Papier, Gardinen, Kleidung, Farben, Verdünnung).
- ▶ Keine brennbaren Gegenstände vor der Feuerraumöffnung aufstellen (z. B. Möbel, Teppiche, Blumen).
- ▶ Sicherheitsabstände um den Ofen einhalten.

Bevor in der Nähe der Ofenanlage mit explosiven oder leicht brennbaren Materialien gearbeitet wird:

- ▶ Ofenanlage ausbrennen und auskühlen lassen.

⚠ Lebensgefahr durch Vergiftung!

Unzureichende Luftzufuhr kann zu gefährlichem Abgasaustritt führen.

- ▶ Bauteile der Verbrennungsluftzufuhr und der Abgasanlage nicht verändern oder verstopfen.
- ▶ Verbrennungsluftöffnungen der Ofenanlage während des Betriebs frei halten.
- ▶ Ofenanlage nur in einwandfreiem Zustand betreiben.

Bei undichter Abgasanlage können Abgase in die Umgebungsluft austreten.

- ▶ Sicherstellen, dass alle Anschlüsse und Verbindungen zwischen Ofenanlage und Schornstein dicht sind.
- ▶ Fehlende Dichtungen ersetzen, defekte oder harte Dichtungen austauschen.

⚠ Verletzungsgefahr durch heiße Teile!

Teile der Ofenanlage können im Betrieb heiß sein.

- ▶ Ofenanlage abkühlen lassen.
- ▶ Feuer nicht mit Wasser löschen.
- ▶ Beim Öffnen und Schließen von Türen bei Bedarf einen Schutzhandschuh verwenden.
- ▶ Sicherstellen, dass sich keine Kinder unbeaufsichtigt in der Nähe des heißen Ofens aufhalten.

⚠ Verletzungsgefahr durch Schornsteinbrand!

Bei unzureichender Reinigung oder schlechter Verbrennung lagern sich Verbrennungsrückstände (z. B. Ruß) ab, die sich entzünden können.

- ▶ Ofen und Abgasanlage regelmäßig reinigen.
- ▶ Nur zugelassene Brennstoffe verwenden.

Wenn sich Ruß entzündet:

- ▶ Alle Luftzuführungen zum Ofen und Aschetür schließen.

⚠ Brandgefahr durch Brennstoff und Asche!

Bei geöffneter Tür kann es durch Herausfallen von heißem Brennstoff oder durch Funkenflug zu einem Brand kommen.

- ▶ Türen während des Heizbetriebs geschlossen halten.
- ▶ Türen vorsichtig öffnen.
- ▶ Türen mit Türgriff verriegeln.

Hoher Feuerrauminhalt (z. B. Asche, Glut) kann zum Herausfallen von heißem Brennstoff führen.

- ▶ Feuerraum regelmäßig reinigen.

Unvollständig erloschene Asche kann wieder entflammen und zu einem Brand führen.

- ▶ Asche nur in geschlossenen, nicht brennbaren Behältern entsorgen.
- ▶ Keine heiße Asche entsorgen.

⚠ Brandgefahr durch falschen Brennstoff oder zu wenig Verbrennungsluft!

Bei falschem Brennstoff oder zu wenig Verbrennungsluft kann es zu Verpuffungen kommen.

- ▶ Keine flüssigen Brennstoffe (z. B. Benzin, Petroleum) verwenden.
- ▶ Keine kleinteiligen Brennstoffe verwenden (z. B. Späne).
- ▶ Verbrennungsluftzufuhr beim Betrieb nicht verschließen.

⚠ **Sachschaden durch unsachgemäße Wartung!**

Mangelhafte oder unsachgemäße Wartung der Ofenanlage kann zu Funktionsstörungen und Beschädigungen führen.

- ▶ Eine regelmäßige, umfassende und fachmännische Wartung der Ofenanlage durchführen.
- ▶ Sicherstellen, dass nur ein zugelassener Fachbetrieb die Ofenanlage wartet.
- ▶ Sicherstellen, dass nur ein zugelassener Fachbetrieb beschädigte Teile erneuert.

⚠ **Gesundheitsgefahr durch Verunreinigung des Trinkwassers!**

- ▶ Landesspezifische Vorschriften und Normen zur Vermeidung von Verunreinigung des Trinkwassers beachten (z. B. EN 1717).

⚠ **Anlagenschaden durch Wassermangel!**

Die Ofenanlage darf nur mit ausreichendem Wasservolumen (Betriebsdruck) betrieben werden.

- ▶ Wenn das Heizwassersystem der Ofenanlage mit einem anderen Heizwassersystem verbunden ist, die entsprechenden Anleitungen beachten.

⚠ **Anlagenschaden durch Überdruck**

Zur Vermeidung von Überdruck in der Ofenanlage kann während des Heizens Wasser an Sicherheitseinrichtungen austreten.

- ▶ Sicherheitseinrichtungen (z. B. Sicherheitsventile, thermische Ablaufsicherung) keinesfalls verschließen oder außer Betrieb setzen.

9 Inbetriebnahme

Wenn Einzelkomponenten zur Anbindung an das Heizsystem benutzt werden:

- ▶ Installationsanleitung beachten.
- ▶ Sicherheitsfunktionen und Betriebsbedingungen gewährleisten.

9.1 Voraussetzungen zur Inbetriebnahme

Der Ofen wurde von einer Fachkraft installiert, in Betrieb genommen und von einer Genehmigungsbehörde (z. B. bevollmächtigter Bezirks-Schornsteinfeger) abgenommen.

Der Betreiber wurde in die bestimmungsgemäße Verwendung des Ofens eingewiesen.

Vor jedem Heizen

- ▶ Sicherheitsabstände zu Wand und Decke sowie zu brennbaren Materialien beachten.
- ▶ Ausreichende Frischluftzufuhr sicherstellen.
- ▶ Absperrvorrichtungen im Verbrennungsluftrohr oder im Abgasanschluss öffnen.
- ▶ Betriebsdruck prüfen.
- ▶ Brennerschale reinigen und richtig positionieren.

9.2 Betriebsdruck

Nachdem die Anlage vollständig in Betrieb genommen ist, trägt der Installateur die für Ihre Anlage gültigen Werte in die folgende Tabelle ein.

Betriebsdruck	
Betriebsdruck-Sollwert (optimaler Wert)	_____ bar
Maximaler Betriebsdruck in dieser Heizungsanlage (Standard = 2 bar)	_____ bar
Ergänzungswasser ist aufzubereiten	Ja / Nein

Tab. 5 Betriebsdruck (wird vom Installateur eingetragen)

9.3 Ofen in Betrieb nehmen

9.3.1 Pelletbehälter füllen

HINWEIS

Sachschaden durch verunreinigten Brennstoff!

Der Gebrauch von verunreinigtem Brennstoff kann zu Störungen und zu Schäden am Ofen führen. Verunreinigungen (Fremdkörper, Staub) können die Förderschnecke verstopfen oder die Verbrennung stören.

- ▶ Ausschließlich Pellets einfüllen.
- ▶ Sicherstellen, dass keine Fremdkörper oder Staubpartikel eindringen.



Der Pelletbehälter hat einen Deckelkontakt (→ Bild 3, [15], Seite 6). Bei geöffnetem Deckel wird der Ofen nach einiger Zeit (circa 60 Sekunden) ausgeschaltet und eine Störung wird angezeigt.

Um eine richtige Verbrennung zu gewährleisten, müssen alle Öffnungen (z. B. Deckel des Pelletbehälters, Deckel des Aschekastens, Deckel des Abgassammlers) richtig verschlossen sein. Durch Falschlufteintritt können sich die Reinigungsintervalle verkürzen und es kann zu Störungen kommen.

- ▶ Öffnungen dicht verschließen.

Bevor der Ofen eingeschaltet wird oder nachdem der Pelletbehälter und die Förderschnecke komplett geleert wurden, müssen sie manuell gefüllt werden.

Pelletbehälter wieder befüllen

HINWEIS

Verpuffungsgefahr durch nicht erloschenen Brennstoff!

Wenn der vorhandene Brennstoff nicht ganz erloschen ist und es wird neuer Brennstoff bei der Wiederbefüllung in die Brennerschale gefördert, kann es durch ein ungünstiges Luft-Brennstoffverhältnis zu einer Verpuffung kommen.

- ▶ Brennstoff nachfüllen, nur wenn der Ofen abgekühlt und ausgeschaltet ist und die Brennerschale gereinigt ist.

- ▶ Ofen ausbrennen lassen.
- ▶ Ofen ausschalten.
- ▶ Ofen abkühlen lassen.
- ▶ Feuerraum, Brennertopf und Brennerschale reinigen
- ▶ Brennerschale richtig positionieren
- ▶ Pelletbehälter aussaugen.

Füllen

Um sicherzustellen, dass kein Staub, Sägemehl und keine Fremdkörper beim Einfüllen in den Pelletbehälter gelangen:

- ▶ Pellets mit einer Ascheschaufel einfüllen.
- ▶ Zu lange Pellets (> 40 mm) aussortieren.

Der Pelletbehälter hat einen Schalter, der den Betrieb mit offenem Deckel verhindert.

- ▶ Deckel des Pelletbehälters öffnen.
- ▶ Pellets kontrollieren und mit einer Ascheschaufel einfüllen.
- ▶ Deckel des Pelletbehälters schließen.

9.3.2 Manuelle Schneckenbefüllung



Die Förderschnecke kann nur manuell eingeschaltet werden, wenn der Ofen durch die Taste Ein/Aus ausgeschaltet und kalt ist.

Bei der Erstbefüllung

- ▶ Netzschalter an der Rückseite des Ofens einschalten.

Bei der Wiederbefüllung

Bei der Wiederbefüllung, wenn der Pelletbehälter leer gefahren wurde:

- ▶ Vorbereitungen durchführen (→ Kapitel 9.3.1, Seite 15).

Um die Förderschnecke zu füllen:

- ▶ Menü Setup mit den Pfeiltasten aufrufen.
- ▶ Taste drücken.
- ▶ Mit der Taste das Passwort „7“ wählen und mit der Taste bestätigen.
- ▶ Mit den Tasten das Untermenü wählen. Die Anzeige blinkt.
- ▶ Taste drücken und mit den Tasten den Wert „54“ eingeben.
- ▶ Taste zur Bestätigung drücken.
- ▶ Taste gedrückt halten. Die Förderschnecke ist aktiviert und im Display werden zunehmende Balken angezeigt.

Wenn die ersten Pellets in den Brennertopf fallen:

- ▶ Taste loslassen.

Um beim nächsten Zünden nicht zu viel Brennstoff in der Brennerschale zu haben:

- ▶ Brennerschale reinigen und richtig einsetzen.

9.3.3 Ofen einschalten

- ▶ Vor jedem Einschalten sicherstellen, dass die Brennerschale leer, sauber und richtig eingesetzt ist.
- ▶ Hauptschalter an der Rückseite des Ofens einschalten. Der korrekte Anschluss wird durch mehrere Signaltöne angezeigt und das Display schaltet sich ein.
- ▶ Taste Ein/Aus einige Sekunden gedrückt halten. Sobald der Ofen betriebsbereit ist, wechselt das Flammensignal von Blinken auf Dauerlicht.

Nach dem Einschalten startet der Ofen automatisch, wenn die Einschaltbedingungen gegeben sind. Der Brennstoff wird automatisch gezündet.

10 Außerbetriebnahme

Ofen ausschalten

- ▶ Ofen während des Betriebs nicht vom Netz trennen.

Um den Ofen auszuschalten:

- ▶ Taste Ein/Aus einige Sekunden gedrückt halten. Das Flammensymbol erlischt.
- ▶ Ofen ausbrennen lassen.

Ofen außer Betrieb nehmen

Um den Ofen außer Betrieb zu nehmen:

- ▶ Ofen ausschalten.
- ▶ Ofen ausbrennen lassen.
- ▶ Netzschalter an der Rückseite des Ofens ausschalten.
- ▶ Netzstecker der Zuleitung herausziehen.
- ▶ Sämtliche Pellets aus dem Pellettank entfernen.
- ▶ Feuerraum, den Aschekasten, die Turbolatoren und den Abgassammler gründlich reinigen.
- ▶ Abgasanlage reinigen, hierzu an den zuständigen Schornsteinfeger wenden.

Bei Frostgefahr:

- ▶ Alle wasserführenden Leitungen der Ofenanlage entleeren.

Ofen im Notfall außer Betrieb nehmen



GEFAHR

Lebensgefahr durch Nichtbeachten der eigenen Sicherheit!

Gefahr durch Nichtbeachten der eigenen Sicherheit in Notfällen, z. B. bei einem Brand.

- ▶ Bringen Sie sich niemals selbst in Gefahr. Die eigene Sicherheit geht immer vor.

- ▶ Nicht mit Wasser löschen.
- ▶ Netzstecker ziehen.
- ▶ Feuerraumtür schließen.
- ▶ Wenn vorhanden, externe Verbrennungsluftzufuhr schließen.
- ▶ Ofen ausbrennen lassen.
- ▶ Für Wärmeabnahme in der Heizungsanlage sorgen.
- ▶ Ofenanlage von einer Fachkraft prüfen lassen.

11 Inspektion und Wartung

11.1 Sicherheitshinweise zur Pflege, Reinigung und Wartung

⚠ **Gefahr durch undichte Abgasanlage**

Bei undichter Abgasanlage können Abgase in die Umgebungsluft austreten.

- ▶ Sicherstellen, dass alle Anschlüsse und Verbindungen zwischen Ofenanlage und Schornstein dicht sind.

⚠ **Lebensgefahr durch Schornsteinbrand!**

Bei unzureichender Reinigung oder schlechter Verbrennung lagern sich Verbrennungsrückstände (z. B. Ruß) im Abgassystem ab.

- ▶ Ofen und Abgassystem regelmäßig reinigen.
- ▶ Nur zugelassene Brennstoffe verwenden.
- ▶ Wenn sich Ruß entzündet: Alle Luftzuführungen zum Ofen und die Aschetür schließen.

⚠ **Verletzungsgefahr durch heiße Anlagenteile!**

- ▶ Vor allen Reinigungsarbeiten und Wartungen Ofenanlage abkühlen lassen.
- ▶ Feuer nicht mit Wasser löschen.

⚠ **Verletzungsgefahr durch scharfe Kanten!**

Bei Montage- oder Reinigungsarbeiten können scharfe Kanten an den Bauteilen zu Verletzungen führen.

Bei Montage- oder Reinigungsarbeiten:

- ▶ Schutzhandschuhe tragen.

⚠ **Anlagenschaden durch unsachgemäße Wartung der Ofenanlage!**

- ▶ Sicherstellen, dass ein zugelassener Fachbetrieb die Ofenanlage wartet.
- ▶ Sicherstellen, dass ein zugelassener Fachbetrieb beschädigte Teile erneuert.

⚠ **Brandgefahr durch Entsorgung der Asche in ungeeigneten Behältern!**

- ▶ Asche in geschlossenen, nicht brennbaren Behältern entsorgen.
- ▶ Keine heiße Asche entsorgen.

⚠ **Brandgefahr durch Entsorgung der Asche in ungeeigneten Behältern!**

- ▶ Asche in geschlossenen, nicht brennbaren Behältern entsorgen.
- ▶ Keine heiße Asche entsorgen.

⚠ **Lebensgefahr durch elektrischen Strom!**

Das Berühren von elektrischen Teilen, die unter Spannung stehen, kann zum Stromschlag führen.

Vor Arbeiten an elektrischen Teilen:

- ▶ Spannungsversorgung allpolig unterbrechen (Sicherung/LS-Schalter) und gegen unbeabsichtigtes Wiedereinschalten sichern (z. B. Netzstecker aus der Steckdose ziehen).

11.2 Ofen reinigen



Wir empfehlen:

- ▶ Wartungs- und Inspektionsvertrag mit einem zugelassenen Fachbetrieb abschließen.

- ▶ Vor allen Reinigungsarbeiten den Ofen ausschalten und abkühlen lassen.

Durch unzureichende Reinigung erhöht sich der Brennstoffverbrauch. Es kann zu Umweltbelastungen und zu Anlagenschäden kommen.

Die Reinigungs- und Wartungsintervalle sind abhängig von folgenden Faktoren:

- Nutzungsintensität
- Heizgewohnheiten
- Qualität des Brennstoffs
- Gesetzliche Vorschriften
- ▶ Ofenanlage regelmäßig reinigen.



Um bei Reinigungsarbeiten eine Verschmutzung des Ofenumfelds zu vermeiden:

- ▶ Boden abdecken.

Zur Reinigung sind folgende Hilfsmittel zweckmäßig (nicht im Lieferumfang enthalten):

- Industriestaubsauger mit Ascheabscheider
- Schutzhandschuhe

Verbrennungsluft- und Abgasrohr reinigen

Das Abgassystem muss nach der Verbrennung von 2000 kg Pellets oder spätestens nach einem Jahr von einer Fachkraft gereinigt und gewartet werden.

- ▶ Wartungsanweisungen des Rohrerstellers beachten.
- ▶ Bei waagerechten Abgasrohren Asche und Rußablagerungen entfernen.

Reinigungs- und Wartungsintervalle

	Täglich	Wöchent- lich	14- tägig	Monatlich	Jährlich oder nach 2000 kg Pellets
Brenner- schale	X				
Turbolatoren			X		
Aschekasten/ fach		X			
Boden um den Ofen reinigen		X			
Glasscheibe		X			
Ofen (Feuerraum, Brennertopf)				X	
Temperatur- fühler Feuer- raum (mittig oben hinter Türöffnung)				X	
Zündpatrone		X			
Pellettank reinigen				X	
Verbrennungs- luftrohre					X
Rohre der Turbolatoren				X	
Dichtungen für Tür und Brennerschale					O
T-Stück im Abgasrohr					O
Abgasrohre					O
Gebläse					O

Tab. 6 Reinigungs- und Wartungsintervalle (X = Betreiber, O = Heizungsfachbetrieb)

Oberfläche reinigen

- ▶ Oberflächen mit einem trockenen oder feuchten Tuch reinigen.
- ▶ Keine scharfen, ätzenden oder scheuernden Reinigungsmittel verwenden.

Sichtfensterscheibe reinigen

Die Sichtfensterscheibe muss vor der Reinigung abkühlen.

- ▶ Keine scharfen, ätzenden oder scheuernden Reinigungsmittel verwenden.
- ▶ Leichte Verschmutzung der Sichtfensterscheibe mit einem feuchten Tuch entfernen.
- ▶ Starke Verschmutzung der Sichtfensterscheibe mit Kaminglasreiniger entfernen.

Aschekasten entnehmen und wieder einsetzen

Um den Aschekasten zu entnehmen:

- ▶ Tür öffnen (→ Bild 8, 1.).
- ▶ Aschekasten entnehmen (→ Bild 8, 2.) und Asche entsorgen.

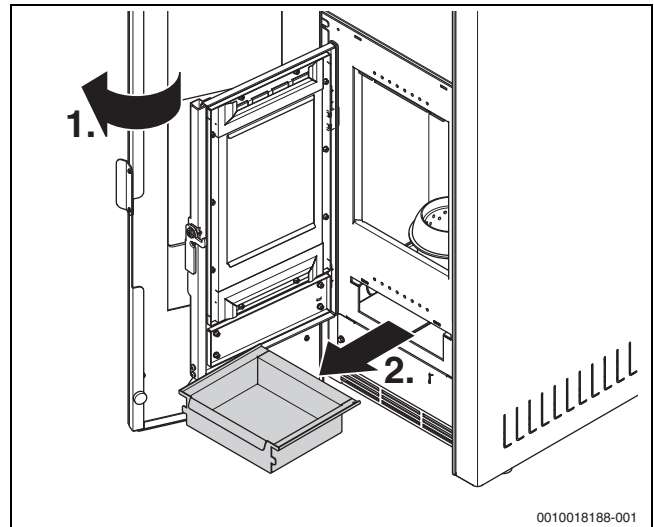


Bild 8 Aschekasten entnehmen

Um den Aschekasten wieder einzusetzen:

- ▶ Aschekasten einsetzen.
- ▶ Tür schließen.

Feuerraum, Brennertopf und Zündpatrone reinigen

- ▶ Türen öffnen (→ Bild 9, 1. und 2.).

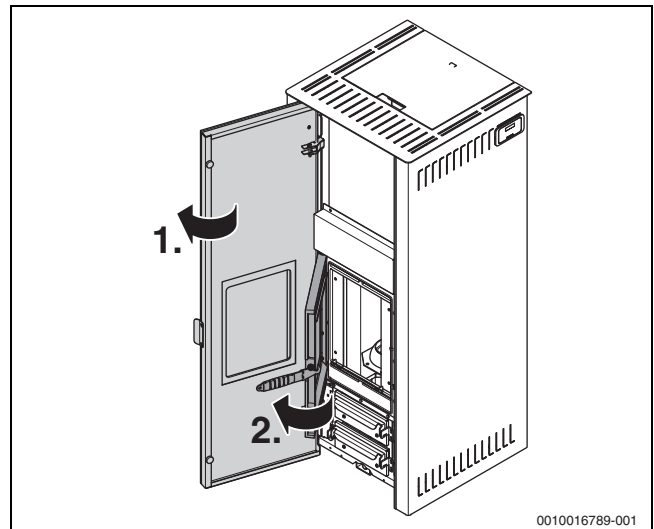


Bild 9 Türen öffnen

- ▶ Wände des Feuerraums abkehren.
- ▶ Asche in der Brennerschale entfernen (→ Bild 10, 1.).
- ▶ Brennerschale aus dem Brennertopf entnehmen (→ Bild 10, 2.).
- ▶ Brennertopf und Brennerschale reinigen.

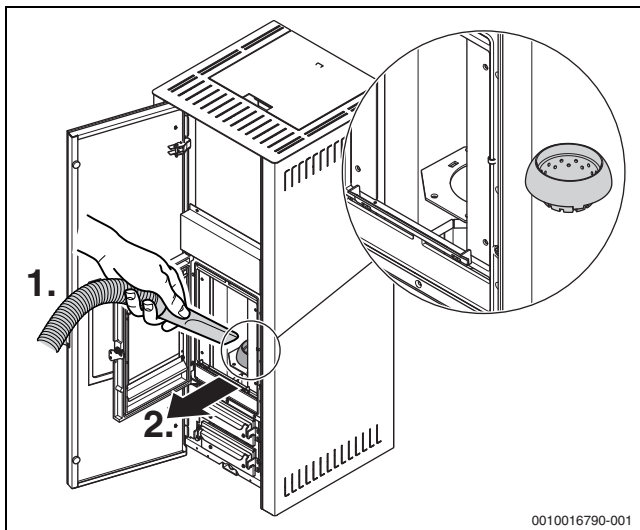


Bild 10 Asche entfernen

- ▶ Feuerraum reinigen.
- ▶ Zündpatrone im Brennertopf absaugen (→ Bild 11, [1]).

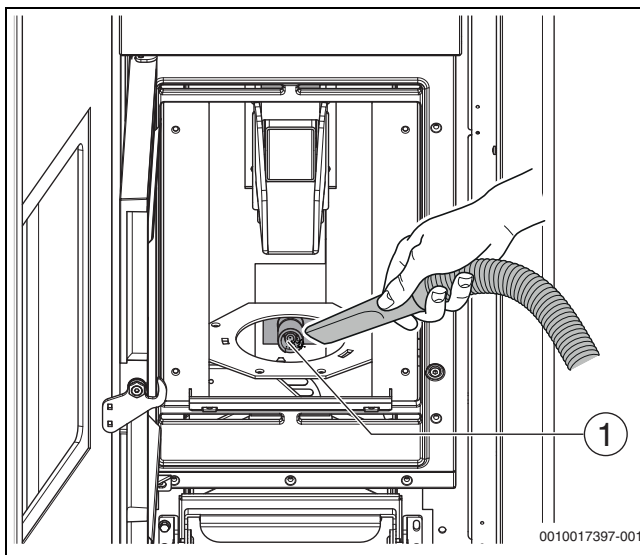


Bild 11 Zündpatrone im Brennertopf

[1] Zündpatrone

- ▶ Aschekasten entnehmen (→ Bild 12, 1.) und entleeren (→ Bild 12, 2.).
- ▶ Deckel des Abgassammlers entfernen (→ Bild 12, 3.)
- ▶ Rückstände aus dem Aschekasten und dem Abgassammler entfernen (→ Bild 12, 4.).

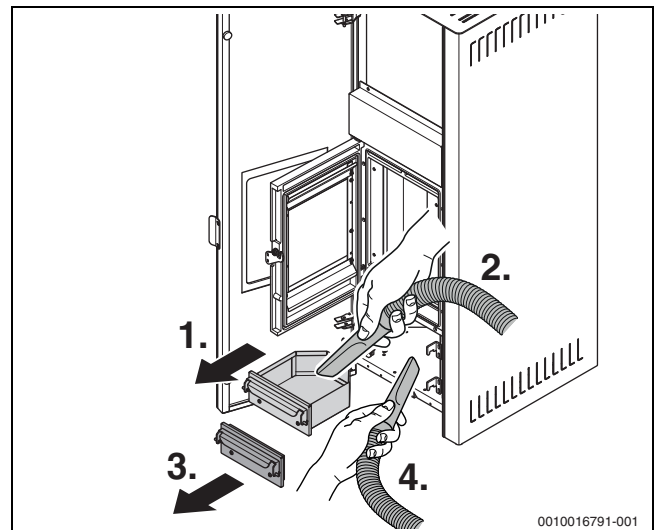


Bild 12 Aschekasten entleeren und Ascherückstände entfernen

Turbolotoren reinigen

Um die Turbolotoren zu reinigen:

- ▶ Tür öffnen (→ Bild 13, 1.).
- ▶ Griff von unten fassen und nach unten klappen (→ Bild 13, 2.).
- ▶ Deckel des Abgassammlers entnehmen (→ Bild 13, 3.).
- ▶ Turbolotorenrüttelgriff herausziehen (→ Bild 13, 4.) und in die Aufnahme der Turbolotoren stecken (→ Bild 13, 5.).
- ▶ Turbolotorenrüttelgriff mehrmals ruckartig nach unten drücken.
- ▶ Abgassammler aussaugen.

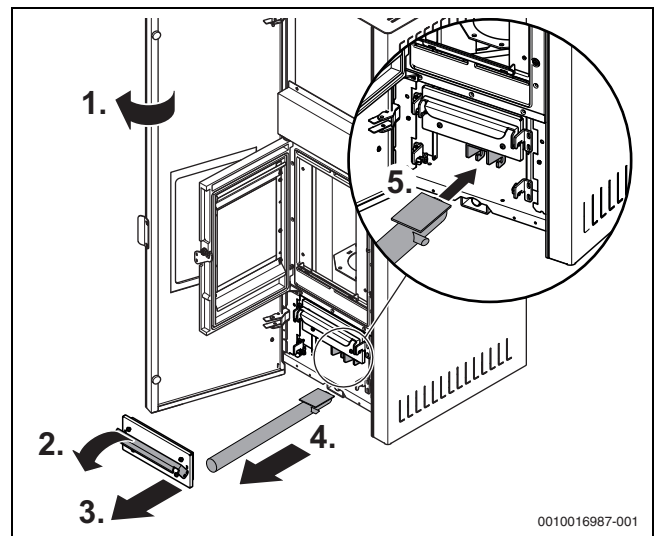


Bild 13 Turbolotoren reinigen

Rohre der Turbolatoren reinigen

Um die 8 Rohre der Turbolatoren zu reinigen:

- ▶ Bürste oberhalb des Feuerraums von oben in die Rohre bis zu den Turbolatoren einführen.
- ▶ Rohre durch Auf- und Abbewegen der Bürste reinigen.

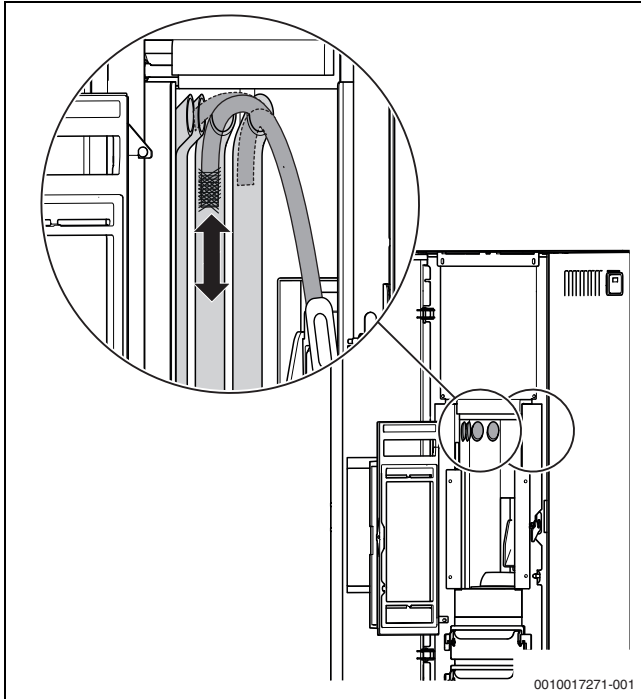


Bild 14 Rohre mit der Bürste reinigen

- ▶ Turbolatoren betätigen.
- ▶ Abgassammler reinigen.

Um den Deckel des Abgassammlers einzusetzen:

- ▶ Deckel einsetzen.
- ▶ Griff waagrecht stellen.
- ▶ Griff nach oben klappen.
- ▶ Tür schließen.

11.3 Betriebsdruck prüfen, Heizwasser nachfüllen und Ofen entlüften

Das neu eingefüllte Heizwasser verliert in den ersten Tagen viel Volumen, da es noch stark ausgast. Dadurch bilden sich Luftpolster, die das Heizsystem stören.

- ▶ Betriebsdruck bei neuen Ofenanlagen zunächst täglich prüfen.
- ▶ Bei Bedarf Heizwasser nachfüllen und das Heizsystem entlüften.
- ▶ Später den Betriebsdruck monatlich prüfen. Bei Bedarf Heizwasser nachfüllen und das Heizsystem entlüften.

11.3.1 Betriebsdruck prüfen

Der Heizungsfachbetrieb hat den erforderlichen Betriebsdruck eingestellt und in Tabelle 5 auf Seite 15 eingetragen.

- ▶ Prüfen, ob der Manometerzeiger [2] innerhalb der grünen Markierung [3] steht.

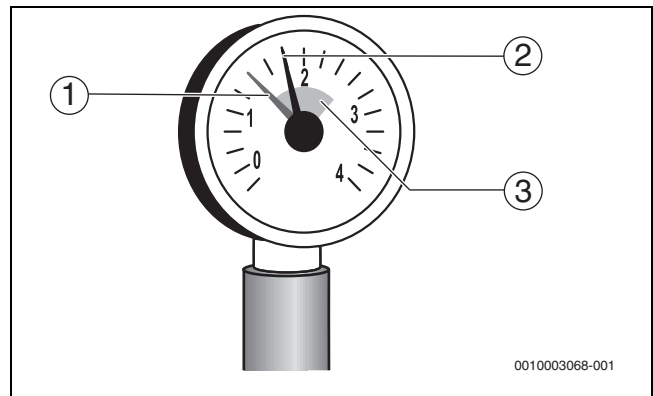


Bild 15 Manometer für geschlossene Anlagen

- [1] Roter Zeiger
- [2] Manometerzeiger
- [3] Grüne Markierung

Wenn der Manometerzeiger die grüne Markierung unterschreitet:

- ▶ Heizwasser nachfüllen, bis der gewünschte Betriebsdruck erreicht ist (maximaler Betriebsdruck: 2 bar).
- ▶ Während des Füllvorgangs das Leitungssystem entlüften.
- ▶ Betriebsdruck erneut prüfen.

11.3.2 Heizwasser nachfüllen und Ofenanlage entlüften

Lassen Sie sich vom Heizungsfachbetrieb zeigen, wo sich bei Ihrer Ofenanlage der Füll- und Entleerhahn zum Nachfüllen des Heizwassers befindet.



WARNUNG

Gesundheitsgefahr durch Verunreinigung des Trinkwassers!

- ▶ Landesspezifische Vorschriften und Normen zur Vermeidung von Verunreinigung des Trinkwassers beachten (z. B. durch Wasser aus Heizungsanlagen).
- ▶ EN 1717 beachten.

HINWEIS

Anlagenschaden durch Temperaturspannungen!

Wenn die Ofenanlage im warmen Zustand befüllt wird, können Temperaturspannungen Spannungsrisse verursachen. Die Ofenanlage wird undicht.

- ▶ Ofenanlage nur im kalten Zustand befüllen (die Vorlauftemperatur darf maximal 40 °C betragen).

HINWEIS

Anlagenschaden durch häufiges Nachfüllen!

Wenn häufig Heizwasser nachgefüllt werden muss, kann die Ofenanlage je nach Wasserbeschaffenheit durch Korrosion und Steinbildung beschädigt werden.

- ▶ Installateur fragen, ob das örtliche Wasser unaufbereitet eingesetzt werden kann oder ob es bei Bedarf aufbereitet werden muss.
- ▶ Heizungsfachbetrieb benachrichtigen, wenn häufig Heizwasser nachgefüllt werden muss.
- ▶ Ofenanlage langsam befüllen. Dabei Druckanzeige (Manometer) beobachten.
- ▶ Während des Füllvorgangs das Leitungssystem entlüften.
- ▶ Wenn der gewünschte Betriebsdruck erreicht ist, Wasserhahn und Füll- und Entleerhahn schließen.
- ▶ Wenn der Betriebsdruck durch das Entlüften abfällt, muss Wasser nachgefüllt werden.

11.4 Ofen warten

Der Mindestumfang der Wartungsarbeiten ist in der Installations- und Wartungsanleitung enthalten.

Neben der turnusmäßigen Reinigung empfehlen wir eine gründliche Wartung des Ofens nach Beendigung der Heizperiode.

Eine Wartung muss immer dann durchgeführt werden, wenn eine Wartungsmeldung ansteht.

Die Reinigungs- und Wartungsintervalle sind abhängig von folgenden Faktoren:

- Nutzungsintensität
- Heizgewohnheiten
- Qualität des Brennstoffs
- Gesetzliche Vorschriften
- ▶ Nach der Verbrennung von 2000 kg Pellets oder einem Jahr den Ofen und das Abgassystem reinigen.
- ▶ Inspektion und Wartung einmal jährlich durchführen.
- ▶ Ofenanlage auf einwandfreie Funktion prüfen.
- ▶ Aufgefundene Mängel umgehend beheben.

12 Umweltschutz und Entsorgung

Der Umweltschutz ist ein Unternehmensgrundsatz der Bosch-Gruppe. Qualität der Produkte, Wirtschaftlichkeit und Umweltschutz sind für uns gleichrangige Ziele. Gesetze und Vorschriften zum Umweltschutz werden strikt eingehalten.

Zum Schutz der Umwelt setzen wir unter Berücksichtigung wirtschaftlicher Gesichtspunkte bestmögliche Technik und Materialien ein.

Verpackung

Bei der Verpackung sind wir an den länderspezifischen Verwertungssystemen beteiligt, die ein optimales Recycling gewährleisten. Alle verwendeten Verpackungsmaterialien sind umweltverträglich und wiederverwertbar.

Altgerät

Altgeräte enthalten Wertstoffe, die wiederverwertet werden können. Die Baugruppen sind leicht zu trennen. Kunststoffe sind gekennzeichnet. Somit können die verschiedenen Baugruppen sortiert und wiederverwertet oder entsorgt werden.

Elektro- und Elektronik-Altgeräte



Dieses Symbol bedeutet, dass das Produkt nicht zusammen mit anderen Abfällen entsorgt werden darf, sondern zur Behandlung, Sammlung, Wiederverwertung und Entsorgung in die Abfallsammelstellen gebracht werden muss.

Das Symbol gilt für Länder mit Elektronikschrottvorschriften, z. B. „Europäische Richtlinie 2012/19/EG über Elektro- und Elektronik-Altgeräte“. Diese Vorschriften legen die Rahmenbedingungen fest, die für die Rückgabe und das Recycling von Elektronik-Altgeräten in den einzelnen Ländern gelten.

Da elektronische Geräte Gefahrstoffe enthalten können, müssen sie verantwortungsbewusst recycelt werden, um mögliche Umweltschäden und Gefahren für die menschliche Gesundheit zu minimieren. Darüber hinaus trägt das Recycling von Elektronikschrott zur Schonung der natürlichen Ressourcen bei.

Für weitere Informationen zur umweltverträglichen Entsorgung von Elektro- und Elektronik-Altgeräten wenden Sie sich bitte an die zuständigen Behörden vor Ort, an Ihr Abfallentsorgungsunternehmen oder an den Händler, bei dem Sie das Produkt gekauft haben.

Weitere Informationen finden Sie hier:
www.weee.bosch-thermotechnology.com/

Batterien

Batterien dürfen nicht im Hausmüll entsorgt werden. Verbrauchte Batterien müssen in den örtlichen Sammelsystemen entsorgt werden.

13 Datenschutzhinweise



Wir, die **[DE] Bosch Thermotechnik GmbH, Sophienstraße 30-32, 35576 Wetzlar, Deutschland, [AT] Robert Bosch AG, Geschäftsbereich Thermotechnik, Göllnergasse 15-17, 1030 Wien, Österreich, [LU] Ferroknepper Buderus S.A., Z.I. Um Monkeler, 20, Op den Drieschen, B.P.201 L-4003**

Esch-sur-Alzette, Luxemburg verarbeiten Produkt- und Installationsinformationen, technische Daten und Verbindungsdaten, Kommunikationsdaten, Produktregistrierungsdaten und Daten zur Kundenhistorie zur Bereitstellung der Produktfunktionalität (Art. 6 Abs. 1 S. 1 b DSGVO), zur Erfüllung unserer Produktüberwachungspflicht und aus Produktsicherheitsgründen (Art. 6 Abs. 1 S. 1 f DSGVO), zur Wahrung unserer Rechte im Zusammenhang mit Gewährleistungs- und Produktregistrierungsfragen (Art. 6 Abs. 1 S. 1 f DSGVO), zur Analyse des Vertriebs unserer Produkte sowie zur Bereitstellung von individuellen und produktbezogenen Informationen und Angeboten (Art. 6 Abs. 1 S. 1 f DSGVO). Für die Erbringung von Dienstleistungen wie Vertriebs- und Marketingdienstleistungen, Vertragsmanagement, Zahlungs-

abwicklung, Programmierung, Datenhosting und Hotline-Services können wir externe Dienstleister und/oder mit Bosch verbundene Unternehmen beauftragen und Daten an diese übertragen. In bestimmten Fällen, jedoch nur, wenn ein angemessener Datenschutz gewährleistet ist, können personenbezogene Daten an Empfänger außerhalb des Europäischen Wirtschaftsraums übermittelt werden. Weitere Informationen werden auf Anfrage bereitgestellt. Sie können sich unter der folgenden Anschrift an unseren Datenschutzbeauftragten wenden: Datenschutzbeauftragter, Information Security and Privacy (C/ISP), Robert Bosch GmbH, Postfach 30 02 20, 70442 Stuttgart, DEUTSCHLAND.

Sie haben das Recht, der auf Art. 6 Abs. 1 S. 1 f DSGVO beruhenden Verarbeitung Ihrer personenbezogenen Daten aus Gründen, die sich aus Ihrer besonderen Situation ergeben, oder zu Zwecken der Direktwerbung jederzeit zu widersprechen. Zur Wahrnehmung Ihrer Rechte kontaktieren Sie uns bitte unter **[DE] privacy.ttde@bosch.com, [AT] DPO@bosch.com, [LU] DPO@bosch.com**. Für weitere Informationen folgen Sie bitte dem QR-Code.

14 Störungen beheben

Störungen werden wie folgt angezeigt:

- Mit einem Signalton
- Mit einer LED-Anzeige
- Der Ofen wird abgeschaltet.


Durch anhaltendes Drücken der Taste  wird der Störungscode auf dem Display angezeigt.







Bei mehreren Störungen wird nur der letzte Störungscode angezeigt.






Ein Zurücksetzen von Störungen durch Ziehen des Netzsteckers ist nicht möglich. Der Ofen startet nach der Spannungswiederkehr an dem Programmpunkt, an dem er ausgegangen ist.

Nach Störungen (z. B. längerer Stromausfall) muss ein Reset durchgeführt werden:

- ▶ Brennerschale reinigen.
- ▶ Taste  einige Sekunden gedrückt halten.

Störungscode	Beschreibung	Ursachen	Abhilfe	LED
E001	Bedienfeld defekt	Bedienfeld defekt	▶ Service anrufen.	
E002	Infrarotsensor defekt	Infrarotsensor defekt	▶ Service anrufen.	
E004	Kommunikationsfehler	Verbindungskabel zwischen Platine und Bedienfeld unterbrochen oder getrennt	▶ Service anrufen.	
E101	Fehler beim Einschalten: Brennerstart fehlgeschlagen	Keine Pellets vorhanden	▶ Pellets nachfüllen.	
		Pelletqualität schlecht	▶ Pelletqualität beachten (→ Kapitel 3, Seite 7).	
		Zünderelement schmutzig oder Zünderelektronik defekt	▶ Service anrufen.	
		Brennertopf falsch positioniert oder verschmutzt	▶ Brennertopf reinigen. ▶ Brennertopf richtig positionieren.	
	Fehler bei Betrieb: Ofen zu heiß	Zu geringer Betriebsdruck	▶ Ofen abkühlen lassen. ▶ Betriebsdruck prüfen und Wasser nachfüllen. ▶ Service anrufen.	
		Pumpe defekt	▶ Service anrufen.	
Luft im Ofen oder Kavitation		▶ Ofen abkühlen lassen. ▶ Ofen entlüften. ▶ Betriebsdruck prüfen und Wasser nachfüllen.		
	Keine Wärmeabnahme vom System	▶ Heizungssystem überprüfen.		

Störungscode	Beschreibung	Ursachen	Abhilfe	LED
E105	Störung des Rücklauf-Temperaturfühlers	Rücklauf-Temperaturfühler defekt	▶ Service anrufen.	
E106	Störung des Pufferspeicher-Temperaturfühlers	Pufferspeicher-Temperaturfühler defekt	▶ Service anrufen.	
E108	Störung des Deckel- oder Türkontakts (Sicherheitsfunktion)	Deckel des Pelletbehälters offen Tür- oder Deckelkontakt defekt	▶ Tür oder Deckel des Pelletbehälters schließen. ▶ Service anrufen.	
E109	Fehler bei Prüfung zum Brennerstart: Zu geringer Schornsteinförderdruck, Unterdruck des Feuerraums nicht ausreichend oder STB hat ausgelöst	STB nicht zurückgesetzt	▶ STB zurücksetzen.	
		Abgassystem verschmutzt	▶ Brennertopf und Ofen reinigen. ▶ Service anrufen.	
		Feuerraum oder Abgassystem undicht	▶ Service anrufen.	
		Unzureichende Verbrennungsluft	▶ Service anrufen.	
		Dichtungen undicht	▶ Service anrufen.	
	Fehler bei Betrieb: Ofen zu heiß	Pumpe defekt	▶ Service anrufen.	
		Pelletbehälter überhitzt	▶ Wärmeabgabe prüfen. ▶ Brennstoffzufuhr prüfen. ▶ Ofen ausschalten und abkühlen lassen. ▶ STB entriegeln. ▶ Service anrufen.	
		Luft im Ofen oder Kavitation	▶ Ofen abkühlen lassen. ▶ Ofen entlüften. ▶ Betriebsdruck prüfen und Wasser nachfüllen. ▶ STB entriegeln. ▶ Service anrufen.	
		Keine Wärmeabnahme vom System	▶ STB entriegeln. ▶ Service anrufen.	
	E110	Störung des Vorlauf-Temperaturfühlers	Vorlauf-Temperaturfühler defekt	▶ Service anrufen.
E111	Störung des Feuerraum-Temperaturfühlers	Feuerraum-Temperaturfühler defekt	▶ Feuerraum reinigen. ▶ Service anrufen.	
A002	Wartungshinweis (Symbole blinken)	Wartungsintervall ist überschritten	▶ Wartung durchführen lassen. ▶ Service anrufen.	 
A004	Datum, Uhrzeit und Schaltuhrprogramme ohne Funktion	Pufferbatterie der Platine ist leer	▶ Service anrufen.	
A005	Störung des Drehzahlsensors am Abgasventilator	Kabel, Anschluss oder Drehzahlsensor defekt	▶ Service anrufen.	
A007	Störung des Differenzdruckfühlers (Symbol blinkt)	Differenzdruckfühler oder Platine defekt	▶ Service anrufen.	
-	Schwarze Glasscheibe	Schlechte Verbrennung	▶ Brennerschale reinigen. ▶ Feuerraum reinigen. ▶ Service anrufen.	
-	Reinigung des Ofens	Feuerraum, Brennertopf oder Abgassystem verschmutzt	▶ Feuerraum reinigen. ▶ Brennertopf reinigen. ▶ Service anrufen.	
		Druckmessrohre getrennt oder verstopft	▶ Service anrufen.	
		Abgas-Wärmetauscher verstopft	▶ Service anrufen.	
		Förderdruck zu hoch	▶ Service anrufen.	
		Förderdruck zu klein	▶ Service anrufen.	
		Bei langen Laufzeiten, starker Verschmutzung oder erhöhter Schlackebildung kann die Verbrennungseinstellung geändert werden.	▶ Service anrufen.	

Störungscode	Beschreibung	Ursachen	Abhilfe	LED
-	Brennerstart fehlgeschlagen	Keine Pellets vorhanden	▶ Pellets nachfüllen.	
		Pelletqualität schlecht	▶ Pelletqualität beachten (→ Kapitel 3, Seite 7).	
		Zündpatrone verschmutzt oder defekt	▶ Service anrufen.	
		Dichtungen undicht	▶ Service anrufen.	
		Brennerschale nicht richtig eingelegt	▶ Brennerschale richtig einlegen.	
		Förderdruck zu hoch	▶ Service anrufen.	
-	Kein Anstieg der Feuerraumtemperatur	Behinderung im Zuluft- oder Abgasweg	▶ Service anrufen.	
		Feuerraum oder Brennertopf verschmutzt	▶ Ofen und Brennertopf reinigen.	
		Pelletzufuhr blockiert oder behindert	▶ Service anrufen.	
-	Starkes Brummen (Resonanz) beim Brennen	Druckschwankungen bei der Verbrennungsluft	▶ Service anrufen.	


Tab. 7 Störungen, mögliche Ursachen und Abhilfe

15 Alarm zurücksetzen und Sicherheitstemperaturbegrenzer entriegeln

Alarm zurücksetzen

Nach Prüfung der Meldung und Beseitigung der Störung kann der Alarm zurückgesetzt werden.

Um den Alarm zurückzusetzen:

- ▶ Brennerschale reinigen.
- ▶ Taste Ein/Aus  einige Sekunden gedrückt halten.



Der Ofen beendet erst das Programm, das vor der Störung aktiv war.

Sicherheitstemperaturbegrenzer entriegeln

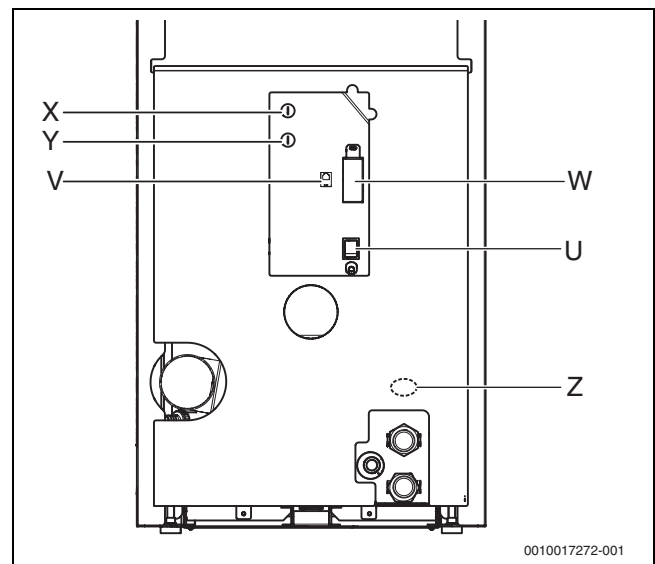


Bild 16 Anschlüsse Rückseite

Anschlüsse	
X	= STB (hydraulische Absicherung)
Y	= STB (Pelletbehälter)
V	= Anschluss RJ11
W	= Fühlerklemmleiste (Belegung je nach Anwendung)
U	= Netzschalter
Z	= Kontrollöffnung Pumpe

Tab. 8 Anschlüsse Rückseite

- ▶ Kappe des STB abschrauben.
- ▶ Stift eindrücken.
- ▶ Kappe aufschrauben.

16 Technische Daten

16.1 Technische Daten

Ofen	Einheit	Logastyle Lamina Wasser	
		Nennlast	Teillast
Gesamtwärmeleistung	kW	9,26	3,45
Wärmeleistung Wasser	kW	7,66	2,4
Wirkungsgrad	%	95,31	95,61
Notwendiger Förderdruck (Start/Betrieb)	Pa	2/12 (± 2)	
Brennstoffverbrauch	kg/h	2,02	0,75
Inhalt Pelletbehälter (ca.)	kg	45	
Mindestraumgröße	m ³	50	
Maximale Vorlauftemperatur	°C	80	
Maximaler Betriebsdruck	bar	2	
Wasserinhalt	Liter	20	
Volumenstrom Pumpe bei 5 m Förderhöhe	l/h	1600	
Gewicht	kg	180	
Stromanschluss (Schukostecker)	V/Hz	230/50	
Leistungsaufnahme (Start/Betrieb)	W	450/45	
Pufferspeicher-Temperaturfühler Ø	mm	6 (NTC 10 k Ω)	
DIBt raumluftunabhängig	-	Ja	
DIBt-Zulassungs-Nr.	-	Z-43.11-444	

Tab. 9 Technische Daten des Ofens

17 Typschildangaben/Leistungserklärung

Leistungserklärung nach EN 14785:2006

Zusätzliche Angaben zum Ofen, die auf dem Typschild nicht aufgeführt sind.

- Seriennummer vom Typschild des Ofens abschreiben und in Zeile 2 der Tabelle eintragen.

Nr.	Text auf Typschild	Einheit	Technische Daten Logastyle Lamina Wasser	Bemerkungen
1	Eindeutiger Identifikationscode des Produkts	-	OP 45-9W RLU	
2	Modell und/oder Losnr. und oder Seriennr.	-	Logastyle Lamina Wasser	
3	Vorgesehene Verwendung des Produkts in Übereinstimmung mit der geltenden harmonisierten technischen Spezifikation	-	Mit Holzpellets befeuerter Wärmeerzeuger für den Wohnbereich und die Warmwasserbereitung	
4	Name oder registriertes Warenzeichen des Herstellers	-	Buderus	
5	Benanntes Labor	-	TÜV Rheinland Energie und Umwelt GmbH	
6	Nummer des Prüfberichts	-	K20782017Z1	
7	EN-Norm	-	EN 14785:2006	Nummer der europäischen Norm
8	Geräteart	-	Pelletofen	
9	Prüfstellennummer	-	2456	Kennnummer der zugelassenen Prüfstelle
10	Adresse	-	Bosch Thermotechnik GmbH D-35573 Wetzlar	
11	Herstellerland	-	Germany	
12	Ser.-No.	-		Seriennummer vom Typschild übertragen.
13	Vers.	-	00	Version
14	Mod.	-	Logastyle Lamina Wasser	Modellbezeichnung
15	P _N (Hi)	kW	9,26	Nennleistung

Nr.	Text auf Typschild	Einheit	Technische Daten Logastyle Lamina Wasser	Bemerkungen
16	P_{\max}	kW	1,6	Raumwärmeleistung bei Nennlast
17	$P_{W\max}$	kW	7,66	Wasserwärmeleistung bei Nennlast
18	$P_{W\max}$	bar	2	Zulässiger maximaler Wasserbetriebsdruck
19	T_{\max}	°C	80	Zulässige Vorlauftemperatur
20	t_a	°C	86,5	Abgastemperatur bei Nennlast
21	h_{\max}	%	95,31	Wirkungsgrad bei Nennlast
22	CO (13 % O ₂)	mg/m ³	19,2	CO-Emission (13 % O ₂)
23	Staubemission	mg/m ³	3,0	
24	Förderdruck	Pa	0,0	
25	Feuerbeständigkeit	–	A1	
26	Vorne	mm	800	Sicherheitsabstände zu brennbaren Gegenständen oder Bauteilen
	Seitlich	mm	200	
	Rückseite	mm	200	
	Decke	mm	600	
27	Gefahr Brennstoffaustritt	–	konform	
28	Oberflächentemperatur	–	konform	
29	Elektrische Sicherheit	–	konform	
30	Zugänglichkeit und Reinigung		konform	
31	Mechanische Festigkeit	–	NPD	
32	Ausschließlich empfohlene Brennstoffe verwenden	–	Holzpellets	
33	Feuerstättenart	–	Pelletofen	
34	Feuerstätte zur Mehrfachbelegung geeignet	–	Nein	
34	Bedienungsanleitung lesen und beachten	–	Ja	

Tab. 10 Zusätzliche Angaben Typschild



Das Jahr der CE-Kennzeichnung ist aus der kodierten Seriennummer am Gerät ersichtlich. Das Fertigungsdatum kann beim Hersteller erfragt werden.

18 Produktdatenblatt zum Energieverbrauch

Die folgenden Produktdaten entsprechen den Anforderungen der EU-Verordnungen Nr. 2015/1185 und 2015/1186.

Produktdaten	Symbol	Einheit	
Produkttyp	–	–	Logastyle Lamina Wasser
Energieeffizienzklasse	–	–	A++
Energieeffizienzindex	EEl	–	134
Nennwärmeleistung	P_{nom}	kW	9,26
Direkte Wärmeleistung	–	kW	1,6
Indirekte Wärmeleistung	–	kW	7,66
Thermischer Wirkungsgrad bei Nennwärmeleistung	$\eta_{th,nom}$	%	95,3
Hilfsstromverbrauch bei Nennwärmeleistung	$e_{l,max}$	kW	0,045
Hilfsstromverbrauch bei Mindestwärmeleistung	$e_{l,min}$	kW	0,025
Hilfsstromverbrauch im Bereitschaftszustand	$e_{l,SB}$	kW	0,002
Art der Wärmeleistung/Raumtemperaturkontrolle	Mit elektronischer Raumtemperaturkontrolle und Wochentagsregelung		
Bevorzugter Brennstoff ¹⁾	Holzpellets		
Raumheizungs-Jahresnutzungsgrad, bevorzugter Brennstoff	η_S	%	91,4
Raumheizungs-Emissionen bei Nennwärmeleistung, bevorzugter Brennstoff, PM	PM	mg/m ³	3
Raumheizungs-Emissionen bei Nennwärmeleistung, bevorzugter Brennstoff, OGC	OGC	mg/m ³	0,8
Raumheizungs-Emissionen bei Nennwärmeleistung, bevorzugter Brennstoff, CO	CO	mg/m ³	19,2
Raumheizungs-Emissionen bei Nennwärmeleistung, bevorzugter Brennstoff, NO _x	NO _x	mg/m ³	88,6

1) Es dürfen nur die angegebenen Brennstoffe verwendet werden (→ Kapitel 3, Seite 7) – andere Brennstoffe sind nicht zulässig.

Tab. 11 Produktdaten zum Energieverbrauch



Bei Pelletöfen, die ab Januar 2021 ausgeliefert wurden, sind die Verbrauchsdaten durch eine Fachkraft oder den Service von Buderus auslesbar.

Buderus

Deutschland

Bosch Thermotechnik GmbH
Buderus Deutschland
Sophienstraße 30-32
D-35576 Wetzlar
Kundendienst: 01806 / 990 990
www.buderus.de
info@buderus.de

Österreich

Robert Bosch AG
Geschäftsbereich Thermotechnik
Göllnergasse 15-17
A-1030 Wien
Allgemeine Anfragen: +43 1 797 22 - 8226
Technische Hotline: +43 810 810 444
www.buderus.at
office@buderus.at

Schweiz

Buderus Heiztechnik AG
Netzibodenstr. 36,
CH- 4133 Pratteln
www.buderus.ch
info@buderus.ch

Luxemburg

Ferroknepper Buderus S.A.
Z.I. Um Monkeler
20, Op den Drieschen
B.P. 201 L-4003 Esch-sur-Alzette
Tél.: 0035 2 55 40 40-1
Fax: 0035 2 55 40 40-222
www.buderus.lu
info@buderus.lu