

# PALAZZETTI

IL CALORE CHE PIACE ALLA NATURA

## ECOMONOBLOCCO MX 64 R-L

IT

### LIBRETTO PRODOTTO

Il presente manuale è parte integrante del prodotto.  
Si raccomanda di leggere attentamente le istruzioni prima dell'installazione, manutenzione o utilizzo del prodotto.

*Istruzioni originali*

EN

### PRODUCT TECHNICAL DETAILS

This manual is an integral part of the product.  
Read the instructions carefully before installing, servicing or operating the product.

*Translation of the original instructions*

DE

### PRODUKTHANDBUCH

Die vorliegende Anleitung ist fester Bestandteil des Produkts.  
Vor der Installation, Wartung und Verwendung die Anleitungen stets aufmerksam durchlesen.

*Übersetzung der Original-Bedienungsanleitung*

FR

### MANUEL DU PRODUIT

Le présent manuel fait partie intégrante du produit.  
Il est conseillé de lire attentivement les consignes avant l'installation, l'entretien ou l'utilisation du produit.

*Traduction des instructions originales*

ES

### DATOS TÉCNICOS DEL PRODUCTO

Este manual es parte integrante del producto.  
Se recomienda leer detenidamente las instrucciones antes de la instalación, el mantenimiento y el uso del producto.

*Traducción de las instrucciones originales*

**IT**

Gentile cliente,  
desideriamo innanzitutto ringraziarLa per la preferenza che ha voluto accordarci acquistando il nostro prodotto e ci congratuliamo con Lei per la scelta.

Per consentirLe di utilizzare al meglio Ecomonoblocco MX 64 R-L, la invitiamo a seguire attentamente quanto descritto nel presente manuale.

**EN**

Dear Customer,  
We'd like to thank you for having purchased one of our products and congratulate you on your choice.

To make sure you get the most out of Ecomonoblocco MX 64 R-L, please carefully follow the instructions provided in this manual.

**DE**

Sehr geehrter Kunde,  
Zuallererst möchten wir Ihnen für den uns gewährten Vorzug danken und Ihnen zur Wahl gratulieren.

Damit Sie Ihren neuen Ecomonoblocco MX 64 R-L so gut wie möglich benutzen können, bitten wir Sie, die in dieser Bedienungs- und Wartungsanleitung enthaltenen Angaben genau zu befolgen.

**FR**

Cher client,  
Nous souhaitons avant tout vous remercier de la préférence que vous nous avez accordée en achetant notre produit et vous félicitons pour votre choix.

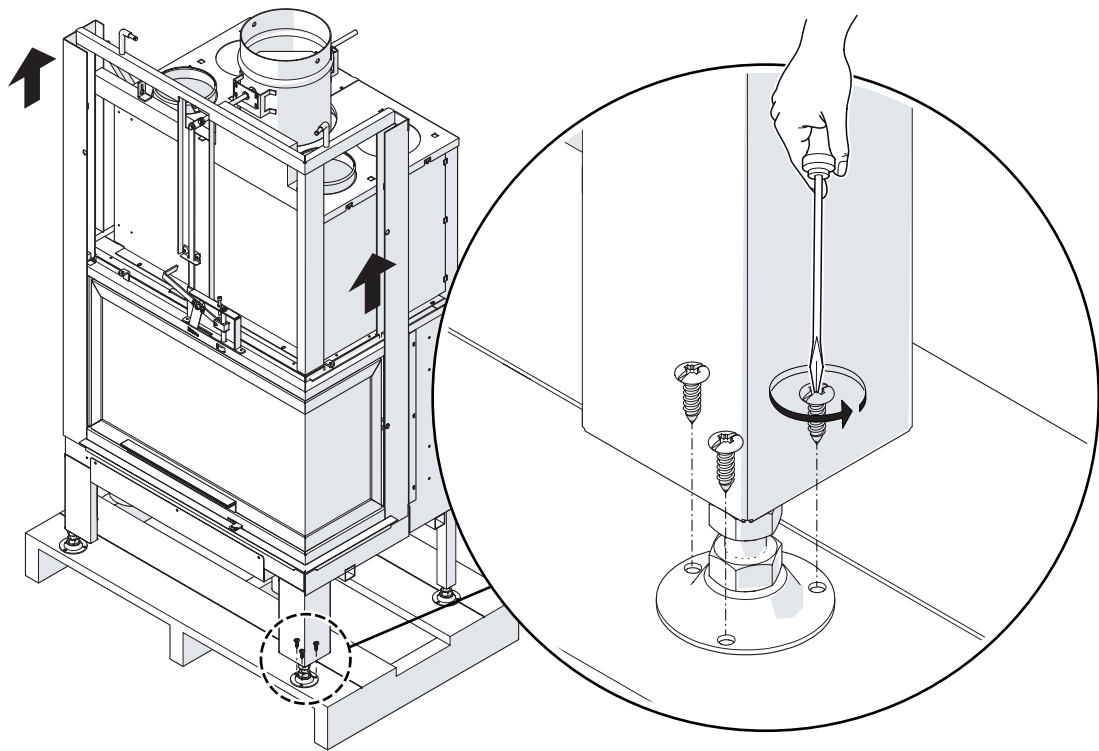
Afin de vous permettre de profiter au mieux de Ecomonoblocco MX 64 R-L, nous vous invitons à suivre attentivement les instructions reportées dans cette notice.

**ES**

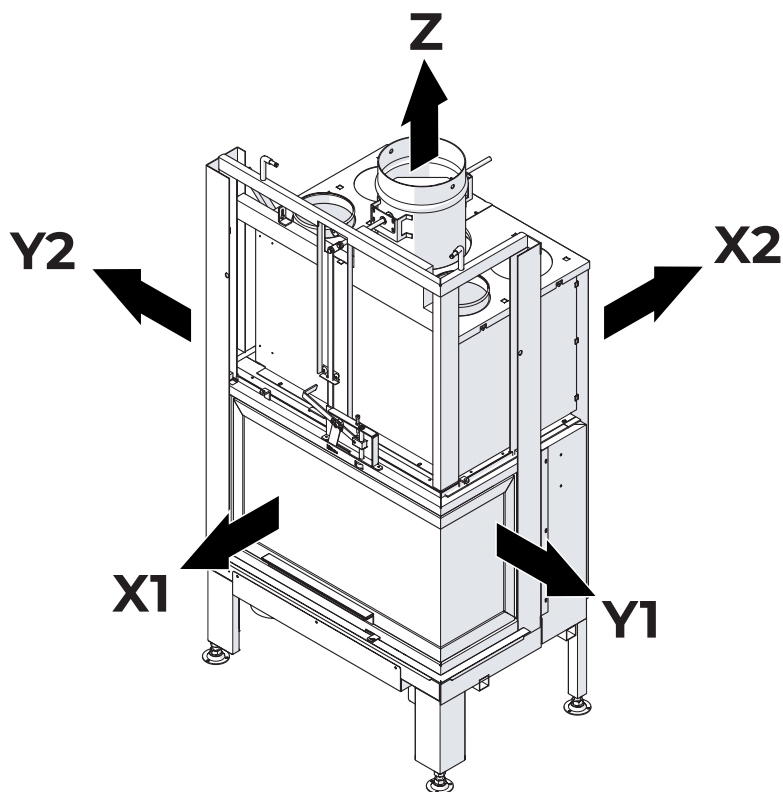
Estimado Cliente,  
Deseamos agradecerle por la preferencia que nos ha otorgado adquiriendo nuestro producto y lo felicitamos por su elección.

Para el mejor uso de Ecomonoblocco MX 64 R-L, lo invitamos a leer con atención cuanto se describe en el presente manual.

**RIMOZIONE DALLA PALETTA - SCOOP REMOVAL - SCHAUFEL ENTFERNEN -  
 PELLET DÉPLACEMENT - REMOCIÓN PALETA**

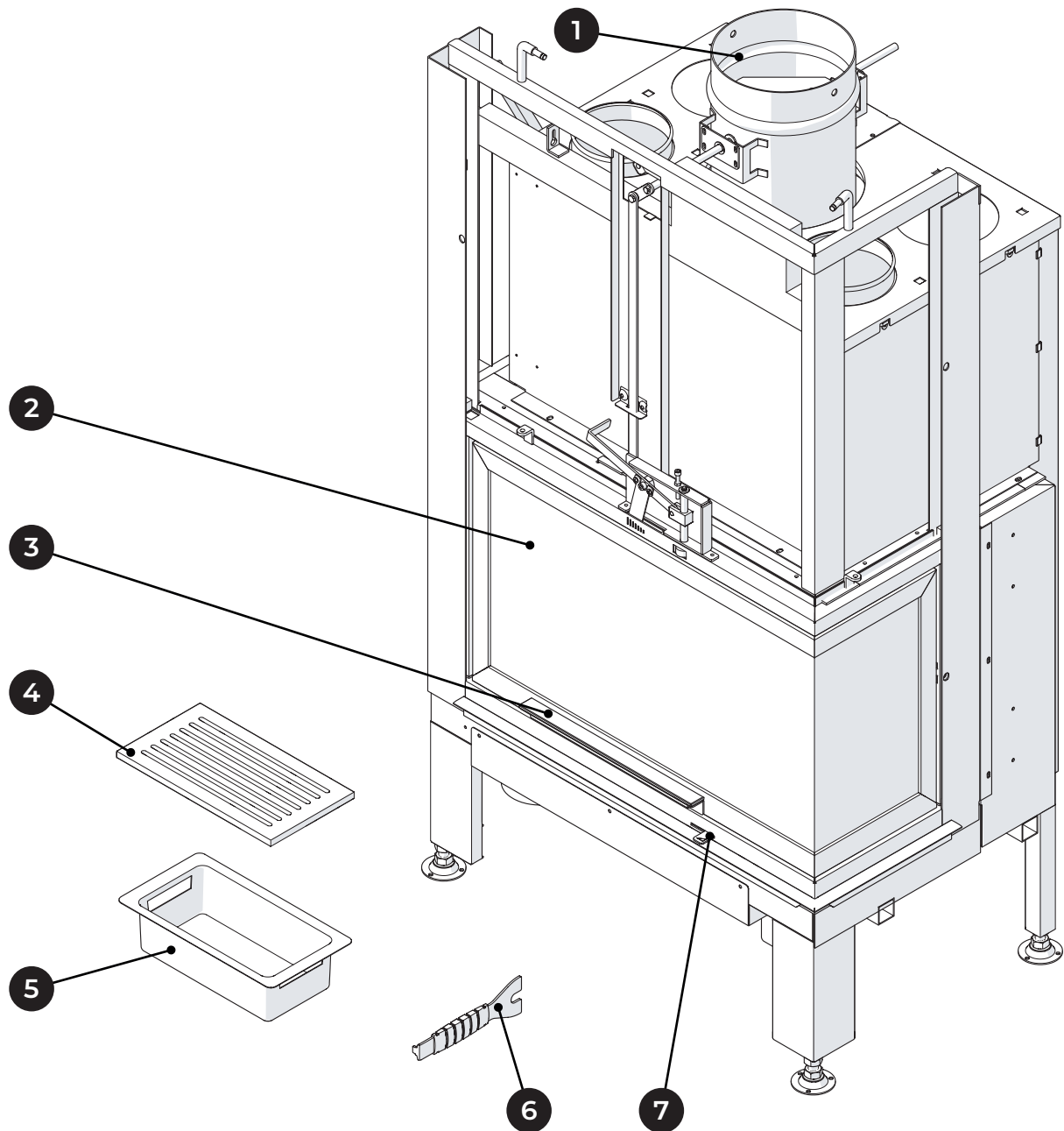


**DISTANZA MINIMA DAI MATERIALI INFIAMMABILI - MINIMUM DISTANCE FROM FLAMMABLE  
 MATERIALS - MINDESTABSTAND VON FLAMMABLE MATERIALIEN - DISTANCE MINIMALE DES  
 MATÉRIAUX INFLAMMABLES - DISTANCIA MÍNIMA DE MATERIALES INFLAMABLES**



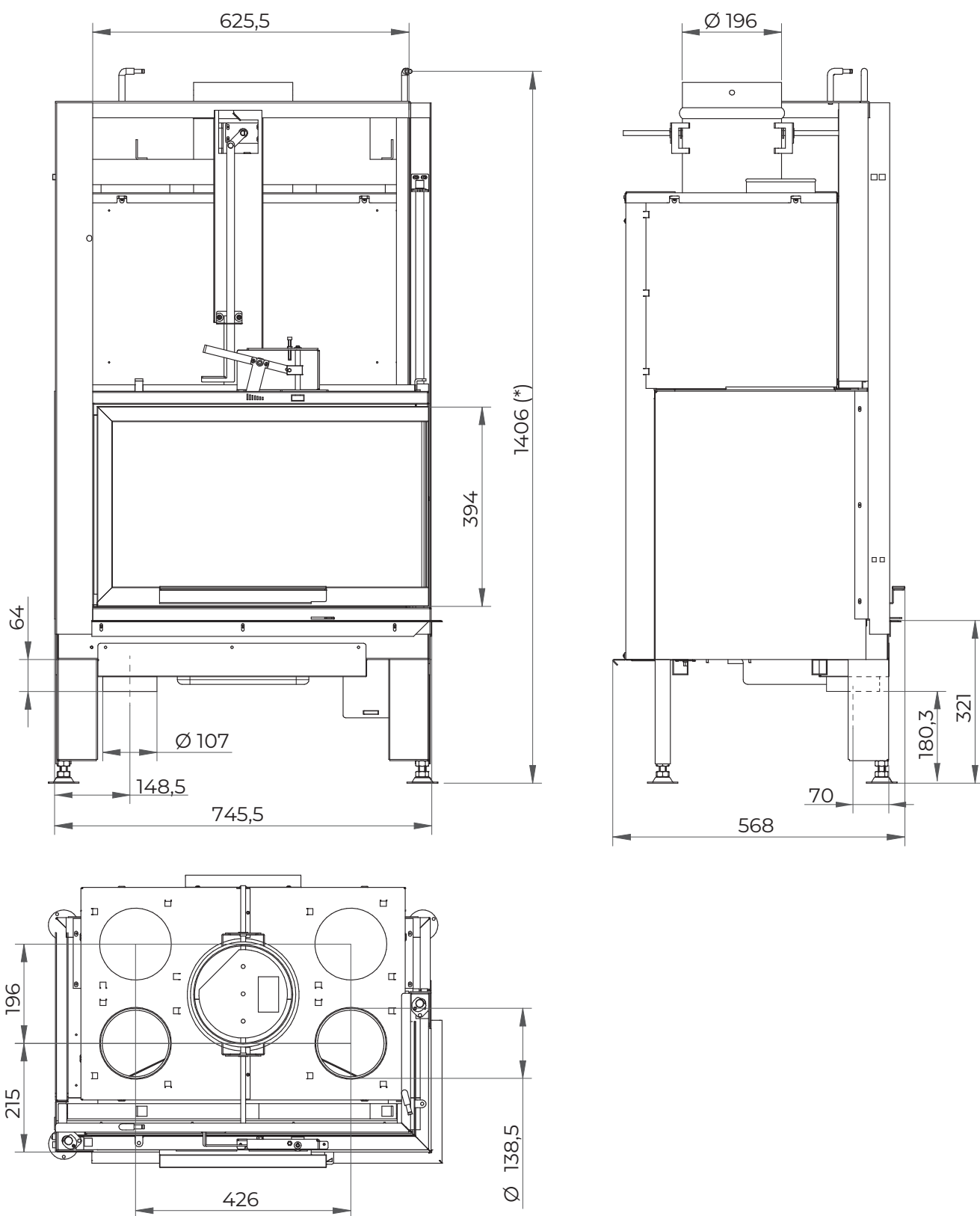
	<i>mm</i>
X1	2000
X2	200
Y1	1000
Y2	1000
Z	750

## DESCRIZIONE - DESCRIPTION - BESCHREIBUNG - DESCRIPTION - DESCRIPCIÓN



	ITALIANO	ENGLISH	DEUTSCH	FRANÇAIS	ESPAÑOL
1	Tubo di uscita fumi	Flue pipe	Abgasrohr	Tuyau d'évacuation des fumées	Tubo de salida humos
2	Vetro porta	Glass panel	Glastuer	Vitre porte	Vidrio puerta
3	Maniglia di apertura anta scorrevole	Sliding door opening handle	Schiebetüröffnergriff	Poignée d'ouverture de porte coulissante	Manija de apertura de la puerta deslizante
4	Griglia focolare	Fireplace grill	Kamingrill	Grille de cheminée	Parrilla de la chimenea
5	Cassetto cenere	Ash drawer	Aschenlade	Tiroir a cendres	Cajón de ceniza
6	Maniglia fredda	Cold handle	Kalten Griff	Poignée froide	Manilla fría
7	Maniglia regolazione aria comburente	Combustive air regulation handle	Verbrennungsluft-Regelgriff	Poignée de régulation d'air comburant	Mango de regulación de aire combustión

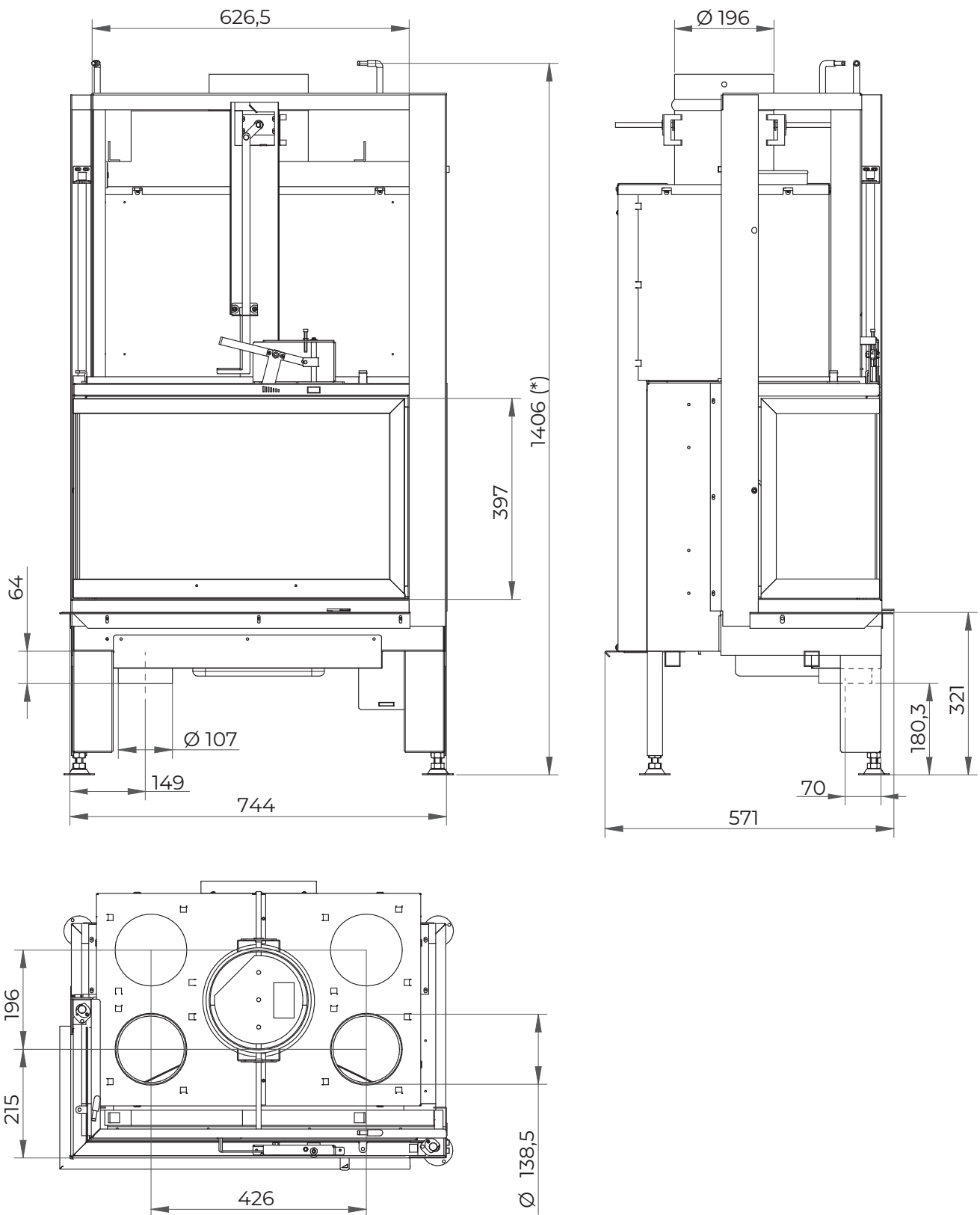
Ecomonoblocco MX 64 R



Dimensioni (mm)  
 Dimensions (mm)  
 Abmessungen (mm)  
 Dimensions (mm)  
 Dimensiones (mm)

(\*) Misura variabile in funzione dell'altezza dei piedini  
 (\*) It measures varying in operation of the height of the footsties  
 (\*) Es vermißt Verändern in Betrieb der Höhe des footsties  
 (\*) Il mesure variable en fonction de l'altesse des petits pieds  
 (\*) Mide variable en función de la altura de los prensatelas

Ecomonoblocco MX 64 L



Dimensioni (mm)  
 Dimensions (mm)  
 Abmessungen (mm)  
 Dimensions (mm)  
 Dimensiones (mm)

(\*) Misura variabile in funzione dell'altezza dei piedini  
 (\*) It measures varying in operation of the height of the footsies  
 (\*) Es vermisst Verändern in Betrieb der Höhe des footsies  
 (\*) Il mesure variable en fonction de l'altesse des petits pieds  
 (\*) Mide variable en función de la altura de los prensatelas

**LEGENDA TARGHETTA MATRICOLA - LEGEND PRODUCT - LABELBESCHREIBUNG TYPENSCHILD  
- LEGENDRE ÉTIQUETTE PRODUIT - LEYENDA PLACA CARACTERÍSTICAS**

	ITALIANO	ENGLISH	DEUTSCH	FRANÇAIS	ESPAÑOL
F	Combustibile	Fuel type	Brennstoff	Combustible	Combustible
Plmax	Potenza termica max introdotta	Max power entered	Eingeführte Leistung max.	Puissance max introduite	Potencia máx introducida
Plmin	Potenza termica min introdotta	Min power entered	Eingeführte Leistung min.	Puissance min introduite	Potencia mín introducida
Pmax	Potenza termica nominale all'ambiente	Nominal space heat output	Max. Raumnennwärmeleistung	Puissance nominale a l'air	Potencia nominal a la aire
Pmin	Potenza termica ridotta all'ambiente	Reduced space heat output	Raumteilwärmeleistung	Puissance partielle a l'air	Potencia parcial a la aire
Pwmax	Potenza nominale all'acqua	Nominal heat output to water	Wasserseitig Max. Nennwärmeleistung	Puissance nominale à l'eau	Potencia nominal al agua
Pwmin	Potenza ridotta all'acqua	Reduced heat output to water	Wasserseitig Teilwärmeleistung	Puissance partielle à l'eau	Potencia parcial al agua
EFFmax	Rendimento alla potenza nominale	Efficiency at nominal heat output	Wirkungsgrad Nennwärmel	Rendement à puissance nominale	Rendimiento a potencia nominal
EFFmin	Rendimento alla potenza ridotta	Efficiency at reduced heat output	Wirkungsgrad Teillast	Rendement à puissance partielle	Rendimiento a potencia parcial
COmax (13% O <sub>2</sub> )	Emissioni di CO alla potenza nominale (13% O <sub>2</sub> )	CO emissions at nominal heat output (13% O <sub>2</sub> )	Emissionen bei CO Nennwärmel (13% O <sub>2</sub> )	Émissions de CO (réf 13% O <sub>2</sub> ) à puissance nominale	Emissiones de CO (ref. 13% O <sub>2</sub> ) a potencia nominal
COmin (13% O <sub>2</sub> )	Emissioni di CO alla potenza ridotta (13% O <sub>2</sub> )	CO emissions at partial heat output (13% O <sub>2</sub> )	Emissionen bei CO Teillast (13% O <sub>2</sub> )	Émissions de CO (réf 13% O <sub>2</sub> ) à puissance partielle	Emissiones de CO (ref. 13% O <sub>2</sub> ) a potencia parcial
P	Pressione idrica massima di esercizio	Maximum operating water pressure	Maximaler Betriebsdruck	Pression maximale d'utilisation	Presión máxima de utilización
Tf	Temperatura fumi	Flue gas temperature	Rauchtemperatur	Température fumées	Temperatura humos
TwMax	Temperatura max dell'acqua	Maximum water temperature	Maximale Wassertemperatur	Température maximale de l'eau	Temperatura máxima del agua
X1/X2/Y	Distanza minima da materiali infiammabili	Distance between sides and combustible materials	Mindestabstand zu brennbaren Bauteilen mind.	Distance minimum avec. matériaux inflammables	Distancia mínima con materiales inflamables
V	Tensione	Voltage	Spannung	Tension	Tensión
f	Frequenza	Frequency	Frequenz	Fréquence	Frecuencia
Wmin	Potenza Max assorbita in funzionamento	Maximum power absorbed when working	Max. aufgenommene Leistung (Betrieb)	Puissance maximale utilisée en phase de travail	Potencia máxima utilizada en fase de trabajo
Wmax	Potenza Max assorbita in accensione	Maximum power absorbed for ignition	Max. aufgenommene Leistung (Zündung)	Puissance maximale utilisée en phase d'allumage	Potencia máxima utilizada en fase de arranque
Dust	Polveri	Dust	Stäube	Poussières	Polvos

**CARATTERISTICHE TECNICHE - TECHNICAL FEATURES - TECHNISCHE EIGENSCHAFTEN -  
 CARACTÉRISTIQUES TECHNIQUES - CARACTERÍSTICAS TÉCNICAS**
**Ecomonoblocco MX 64 R-L**

Classe di appartenenza in riferimento a D.L.G. 186/2017 Class of belonging in reference to the D.L.G. 186/2017 Zugehörigkeitsklasse in Bezug auf die D.L.G. 186/2017 Classe d'appartenance en référence au D.L.G. 186/2017 Clase de pertenencia en referencia al D.L.G. 186/2017	Nr.	4 STELLE 4 STARS 4 STERNE 4 ÉTOILES 4 ESTRELLAS
Potenza termica nominale (*) - Nominal heat output (*) - Feuerungswärmeleistung (*) Puissance thermique nominale (*) - Potencia térmica nominal (*)	kcal/h	9458,3
	kW	11
Rendimento - Efficiency - Wirkungsgrad - Rendement - Rendimiento	%	77,1
Consumo orario di combustibile - Hourly fuel consumption - Stündlicher Verbrauch des Brennstoffs - Consommation horaire de bois - Consumo de combustibile para hora	kg/h	3,47
Portata dei fumi - Exhaust smoke volume - Rauchmenge Débit de fumée - Caudal de humos	g/s	10,7
Emissioni di CO (13% di O <sub>2</sub> ) - CO emission (at 13% O <sub>2</sub> ) - CO Emissionen (13% O <sub>2</sub> ) Émissions de CO (13% O <sub>2</sub> ) - Emisiones de CO (13% de O <sub>2</sub> )	mg/Nm <sup>3</sup>	1067
Temperatura fumi - Smoke temperature - Rauschtemperatur Température fumées - Temperatura del humo	°C	290,5
Combustibile - Fuel - Brennstoff - Combustible - Combustible		Legna - Wood - Holz Bois - Madera
Tiraggio del camino - Chimney draft - Schornsteinzug - Tirage de la cheminée - Tiro de la chimenea	Pa	± 12
Peso - Weight - Gewicht - Poids - Peso	kg	160
Uscita fumi - Smoke outlet - Rauchaustritt Évacuation fumées - Salida de humos	cm	Ø 20
Presa d'aria esterna - External air intake Externer Lufteinlass - Prise d'air extérieure - Presa de aire externa	cm	Ø 12
Ingresso aria comburente - Combustive air inlet Verbrennungslufteinlass - Arrivée air de combustion - Entrada de aire de cimbustión	cm	Ø 11
Adatto per locali non inferiori a: Geeignet für Räume mit nicht weniger als: Adatto per locali non inferiori a: Indiqué pour les locaux non inférieurs à : Adecuado para locales no menos de:	m <sup>3</sup>	40

- (\*) Le prestazioni di cui alle caratteristiche tecniche sono ottenute col registro aria primaria posizionato sulla prima tacca da sinistra - Pulizia vetro tutta chiusa
- (\*) The performances referred to in the technical characteristics are obtained at the primary air register position 1 - All closed glass cleaning
- (\*) Die in den technischen Eigenschaften genannten Leistungen werden an der Primärregistrierposition 1 erreicht - Alle geschlossenen Glasreinigung
- (\*) Les performances mentionnées dans les caractéristiques techniques sont obtenues à la position du registre d'air primaire 1 - Tout nettoyage en verre fermé
- (\*) Los rendimientos referidos en las características técnicas se obtienen en la posición del registro de aire primario 1 - Toda la limpieza de vidrio cerrada









# **PALAZZETTI**

IL CALORE CHE PIACE ALLA NATURA

Palazzetti Lelio s.p.a.  
Via Roveredo, 103  
cap 33080 - Porcia (PN) - ITALY  
Internet: [www.palazzetti.it](http://www.palazzetti.it)

Palazzetti si riserva di variare in qualunque momento e senza preavviso i propri prodotti nell'intento di migliorarli senza pregiudicarne le caratteristiche essenziali.

Palazzetti reserves the right to change its products at any time and without notice in order to improve them without compromising their essential characteristics.

Palazzetti behält sich das Recht vor, seine Produkte jederzeit und ohne vorherige Ankündigung zu ändern, um sie zu verbessern, ohne ihre grundlegenden Eigenschaften zu beeinträchtigen.

Palazzetti se réserve le droit de modifier ses produits à tout moment et sans préavis afin de les améliorer sans en compromettre les caractéristiques essentielles.

Palazzetti se reserva el derecho de variar de cualquier modo y sin preaviso los propios productos en el intento de mejorar sin perjudicar las características esenciales.