

HAAS  
+  
SOHN

## Uppsala Easy III 209.15

**Geräteblatt**  
Kaminofen

DE

# Zeichenerklärung



Die wichtigsten Hinweise sind mit der Überschrift **WARNUNG** versehen. Die mit der Überschrift **WARNUNG** versehenen Hinweise weisen auf die **ernsthafte Gefahr der Beschädigung des Heizgeräts bzw. auf Verletzung** hin.



Der mit der Überschrift **Hinweis** versehene Vermerk weist auf die mögliche Beschädigung Ihres Heizgeräts hin.



Der mit der Überschrift **Wichtig** versehene Vermerk weist auf wichtige Informationen für den Betrieb Ihres Heizgeräts hin.



Ein Vermerk als solcher weist Sie ganz allgemein auf wichtige Informationen für den Betrieb Ihres Heizgeräts hin.

# Inhalt

<b>1. Technische Daten</b> .....	1
1.1. Geeignete Brennstoffe, Auflagemenge .....	1
<b>2. Maßbild Kaminofen</b> .....	2
<b>3. Ersatzteilübersicht</b> .....	3
3.1. Ganze Aufstellung .....	3
3.2. Aufstellung A1 .....	5
3.3. Aufstellung A2, A3, A4, A5 .....	6



# 1. Technische Daten

	<b>Holzscheite</b>
	<b>Nennwärmeleistung</b>
Gesamtwärmeleistung	6,5 kW
Nennwärmeleistung	6 kW
Geprüfte Norm	EN 13240
Wirkungsgrad	80 %
CO-Gehalt auf 13% O <sub>2</sub> Abgas	0,05 %
Mittlerer CO-Gehalt bezogen auf 13% O <sub>2</sub>	625 mg/Nm <sup>3</sup>
Mittlerer Staub-Gehalt bezogen auf 13% O <sub>2</sub>	19 mg/Nm <sup>3</sup>
Mittlerer NO <sub>x</sub> -Gehalt bezogen auf 13% O <sub>2</sub>	95 mg/Nm <sup>3</sup>
Mittlerer OGC-Gehalt bezogen auf 13% O <sub>2</sub>	41 mg/Nm <sup>3</sup>
Mittlerer CO-Gehalt bezogen auf 0% O <sub>2</sub>	412 mg/MJ
Mittlerer Staub-Gehalt bezogen auf 0% O <sub>2</sub>	12 mg/MJ
Mittlerer NO <sub>x</sub> -Gehalt bezogen auf 0% O <sub>2</sub>	60 mg/MJ
Mittlerer OGC-Gehalt bezogen auf 0% O <sub>2</sub>	27 mg/MJ
Abgasmassenstrom bezogen auf Nennwärmeleistung	5,6 g/s
Abgastemperatur am Abgasstutzen	330 °C
Min. Förderdruck bei Nennwärmeleistung	12 Pa

## Sicherheitsabstände

Mindestabstände zu brennbaren Bauteilen:	seitlich:	15 cm
	hinten:	15 cm
	vorne im Strahlungsbereich:	80 cm

## 1.1. Geeignete Brennstoffe, Auflagemenge

Brennstoff:	Max. Menge pro Auflage
Scheitholz:	2 – 3 Scheite (max. 2 kg)
Holzlänge:	Max. 33 cm



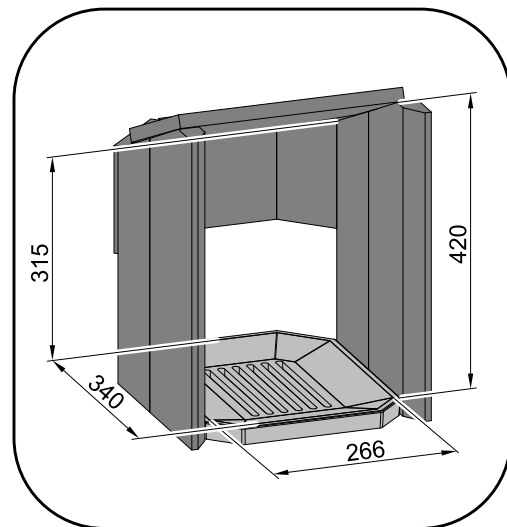
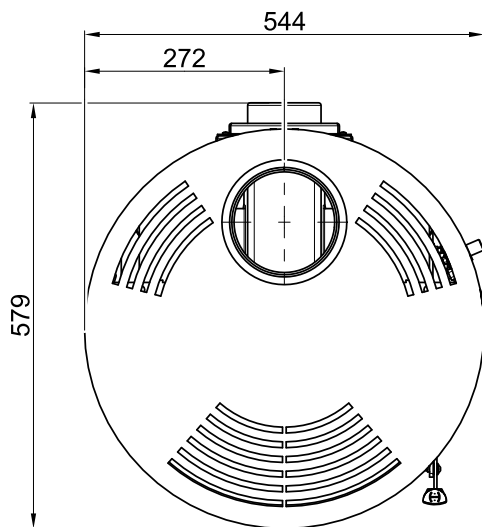
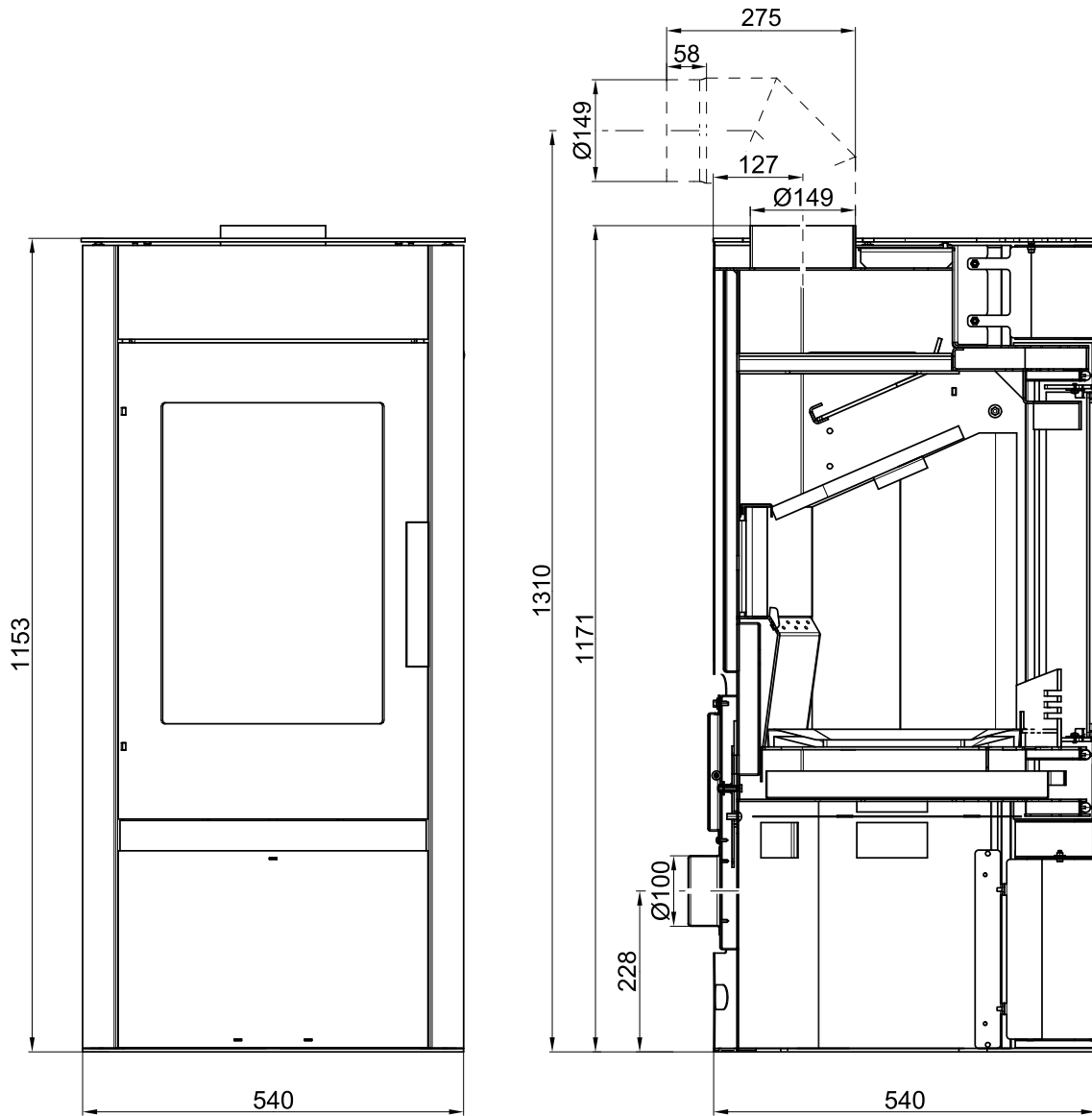
### Anmerkung

Beim Heizen mit Scheitholz verwenden Sie nur Holzarten die zwei Jahre gelagert wurden und eine Restfeuchtigkeit bis max. 17 % aufweisen.

# 2. Maßbild Kaminofen

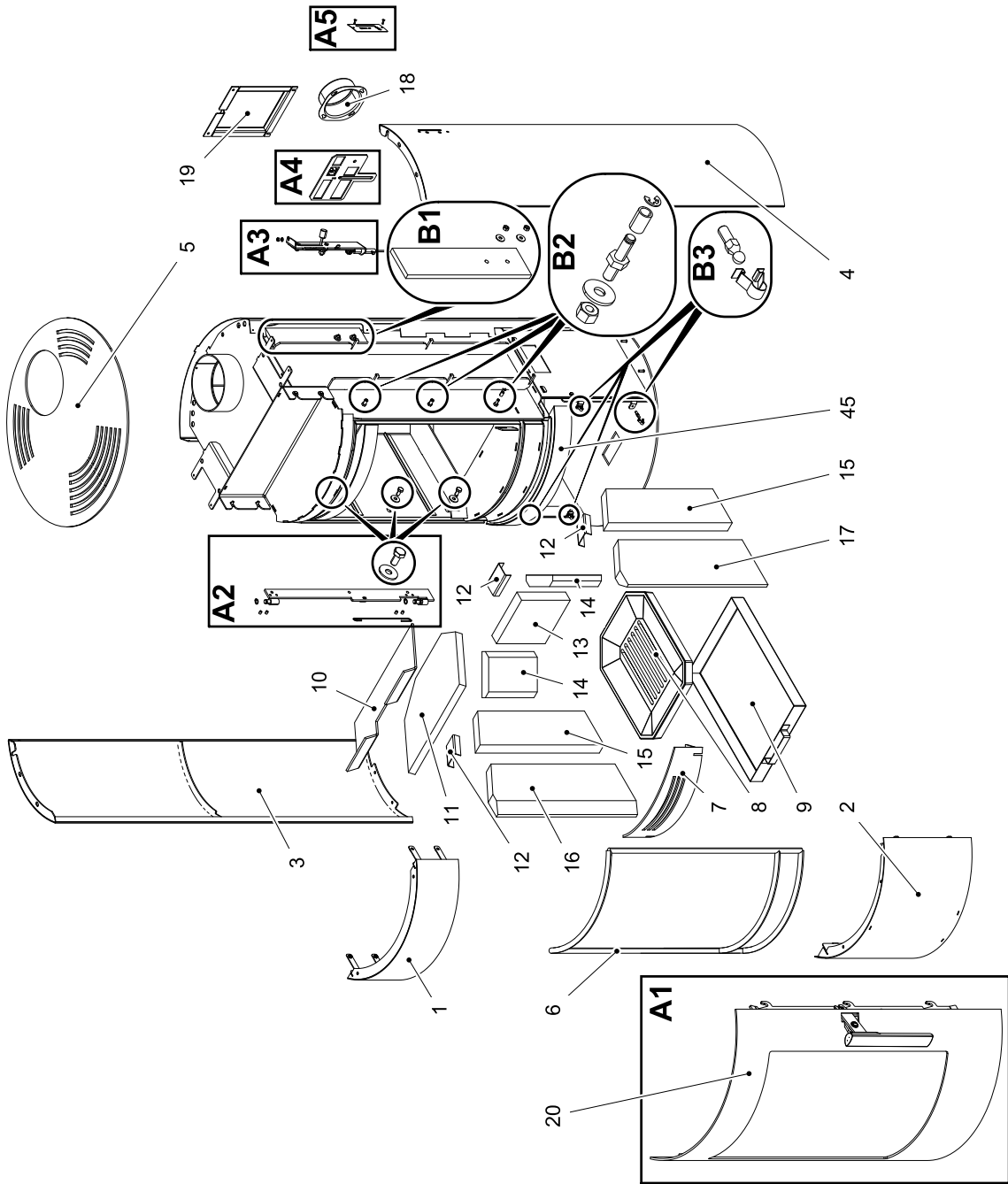
Maßbild Kaminofen

DE



# 3. Ersatzteilübersicht

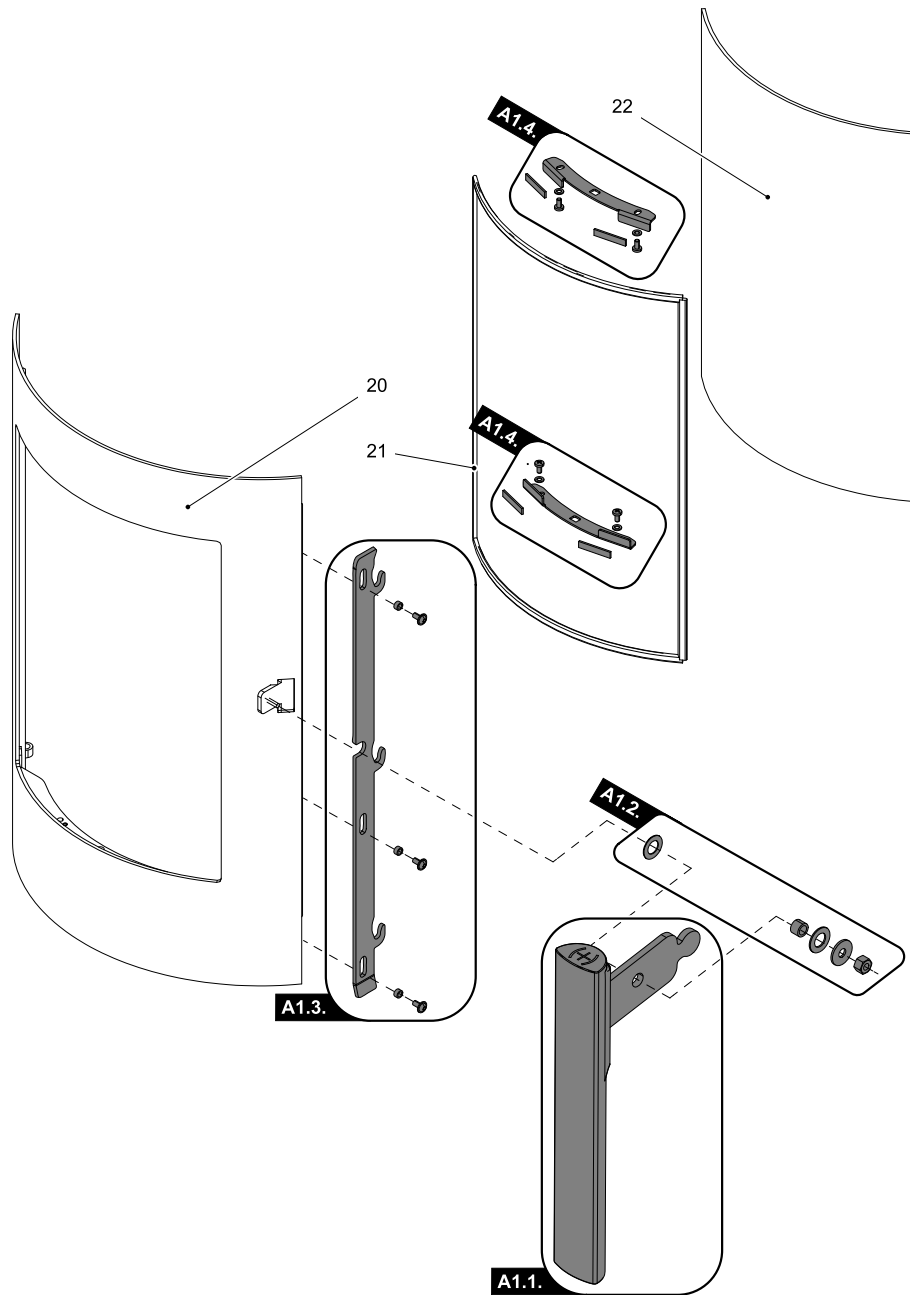
## 3.1. Ganze Aufstellung



Pos.	Bezeichnung	Stück	Ersatzteilnummer
<b>Ganze Aufstellung</b>			
<b>A1</b>	Feuerraumtür (komplett)/anthrazit	1 Stk.	0420915005300
<b>A2</b>	Türscharnier (komplett)/anthrazit	1 Stk.	0420915006405
<b>A3</b>	Regler (komplett)/Easycontrol	1 Stk.	0420915155010
<b>A4</b>	Schieber (komplett)	1 Stk.	0420915006080
<b>A5</b>	Beschriftung (komplett)	1 Stk.	0429617006090
<b>B1</b>	Strahlschutzblech (komplett)	1 Stk.	0420915005072
<b>B2</b>	Bolzen+Rolle (komplett)	3 Stk.	0420915005001
<b>B3</b>	Federlasche+Nippel (komplett)	4 Stk.	0420915005035
<b>1</b>	Blende oben/anthrazit	1 Stk.	0420915005020
<b>2</b>	Blende unten/anthrazit	1 Stk.	0420915005030
<b>3</b>	Seitenwand links/anthrazit	1 Stk.	0420915005105
<b>3</b>	Seitenwand links/weiß	1 Stk.	0420915026105
<b>4</b>	Seitenwand rechts/anthrazit	1 Stk.	0420915005106
<b>4</b>	Seitenwand rechts/weiß	1 Stk.	0420915026106
<b>5</b>	Deckplatte/anthrazit	1 Stk.	0420915005050
<b>6</b>	Dichtung Tür 14 mm (2420 mm)	Meterware	0040014140005
<b>7</b>	Stehrost/anthrazit	1 Stk.	0420615005507
<b>8</b>	Rostlager/anthrazit	1 Stk.	0020100070005
<b>9</b>	Aschenkasten	1 Stk.	0420615005600
<b>10</b>	Zugumlenkplatte oben	1 Stk.	0420615007701
<b>11</b>	Zugumlenkplatte unten	1 Stk.	0050500320005
<b>12</b>	Steinehalterung/anthrazit	3 Stk.	0420015105001
<b>13</b>	Schamott 30x160x155	1 Stk.	0420615005501
<b>14</b>	Schamott 30x120x155	2 Stk.	0420615005502
<b>15</b>	Schamott 30x125x395	2 Stk.	0420615005503
<b>16</b>	Schamott 30x165x445	1 Stk.	0420615005504
<b>17</b>	Schamott 30x165x445	1 Stk.	0420615005505
<b>18</b>	Außenluftanschluss	1 Stk.	0088500050008
<b>19</b>	Schieberdeckel/anthrazit	1 Stk.	0420915005085
<b>45</b>	Blende mitte/weiß	1 Stk.	0420915025040
<b>45</b>	Blende mitte/schwarz	1 Stk.	0420915035040



## 3.2. Aufstellung A1

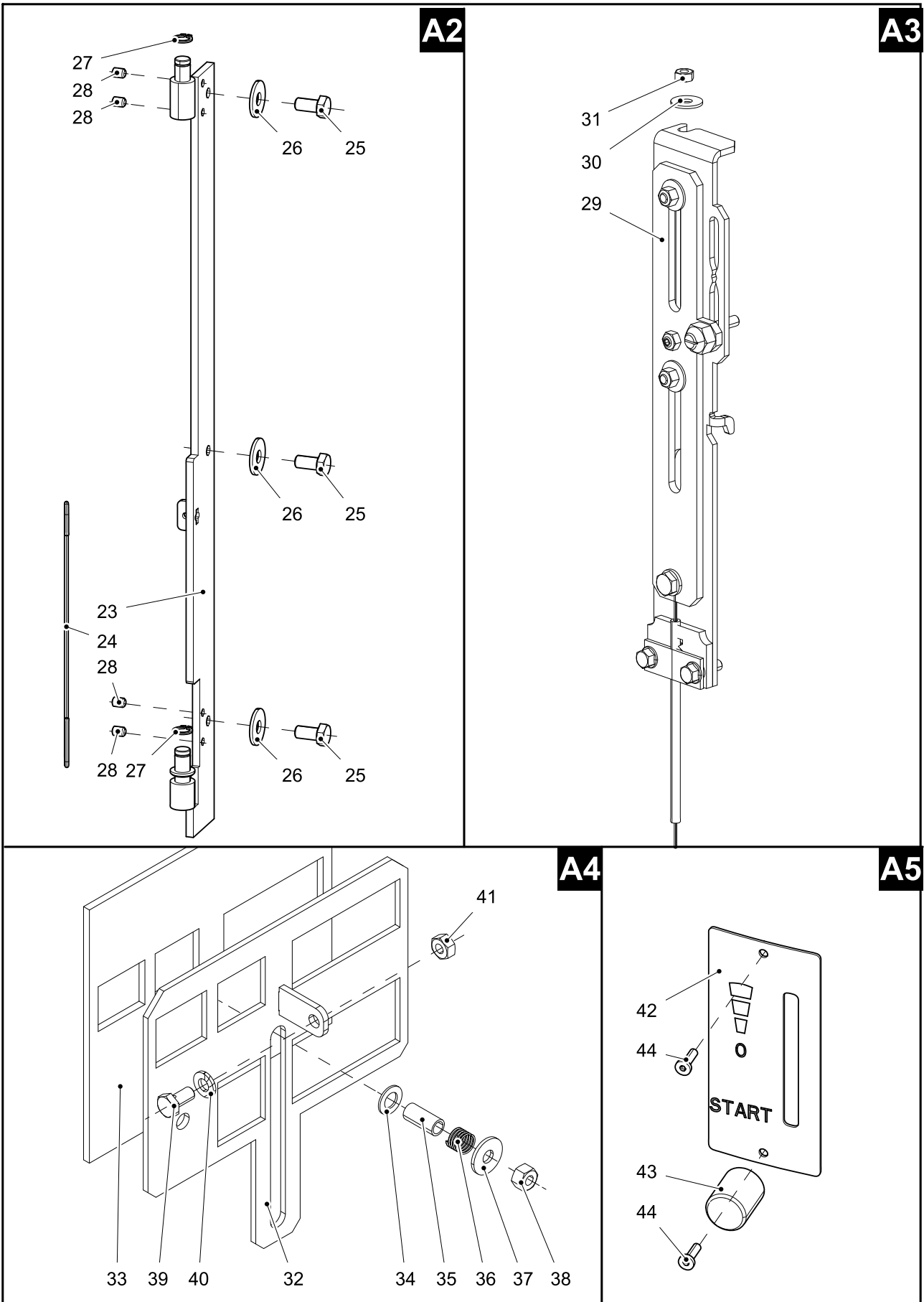


Pos.	Bezeichnung	Stück	Ersatzteilnummer
<b>Aufstellung A1</b>			
<b>A1.1.</b>	Türgriff mit Türgriffaufnahme	1 Stk.	0420915175302
<b>A1.2.</b>	Türverschraubung — Set	1 Stk.	0420915175305
<b>A1.3.</b>	Türverriegelungsschiene — Set	1 Stk.	0420915175304
<b>A1.4.</b>	Glashalterung — Set	2 Stk.	0420915005004
<b>20</b>	Feuerraumtür(Schweißteil)/anthrazit	1 Stk.	—
<b>21</b>	Dichtung Glas 25x3 mm (1650 mm)	Meterware	0040225030005
<b>22</b>	Türglasscheibe (4xR269x361.6x490)	1 Stk.	0420615005304

### 3.3. Aufstellung A2, A3, A4, A5

Ersatzteilübersicht

DE



Pos.	Bezeichnung	Stück
<b>Aufstellung A2</b>		
23	Türscharnier	1 Stk.
24	Feder Feuerraumtür	1 Stk.
25	Schraube M8x16 DIN 933	3 Stk.
26	Beilage 8,4 DIN 9021A	3 Stk.
27	Sicherungsscheibe 10 DIN 471	2 Stk.
28	Verstellschraube M6x8 DIN 913	4 Stk.
<b>Aufstellung A3</b>		
29	Regler/Easycontrol	1 Stk.
30	Beilage 5,3 DIN 125	1 Stk.
31	Mutter M5 DIN 934	1 Stk.
<b>Aufstellung A4</b>		
32	Schieber	1 Stk.
33	Schieberdichtung	1 Stk.
34	Beilage 8 DIN 988	1 Stk.
35	Reglerbuchse	1 Stk.
36	Federbuchse	1 Stk.
37	Beilage 6,4 DIN 9021A	1 Stk.
38	Mutter M6 DIN 980V	1 Stk.
39	Schraube M6x12 mit bohrung DIN 933	1 Stk.
40	Beilage 6,4 DIN 125	1 Stk.
41	Mutter M6 DIN 934	1 Stk.
<b>Aufstellung A5</b>		
42	Beschriftung	1 Stk.
43	Reglerknopf	1 Stk.
44	Schraube M3x10 BN 9524	2 Stk.