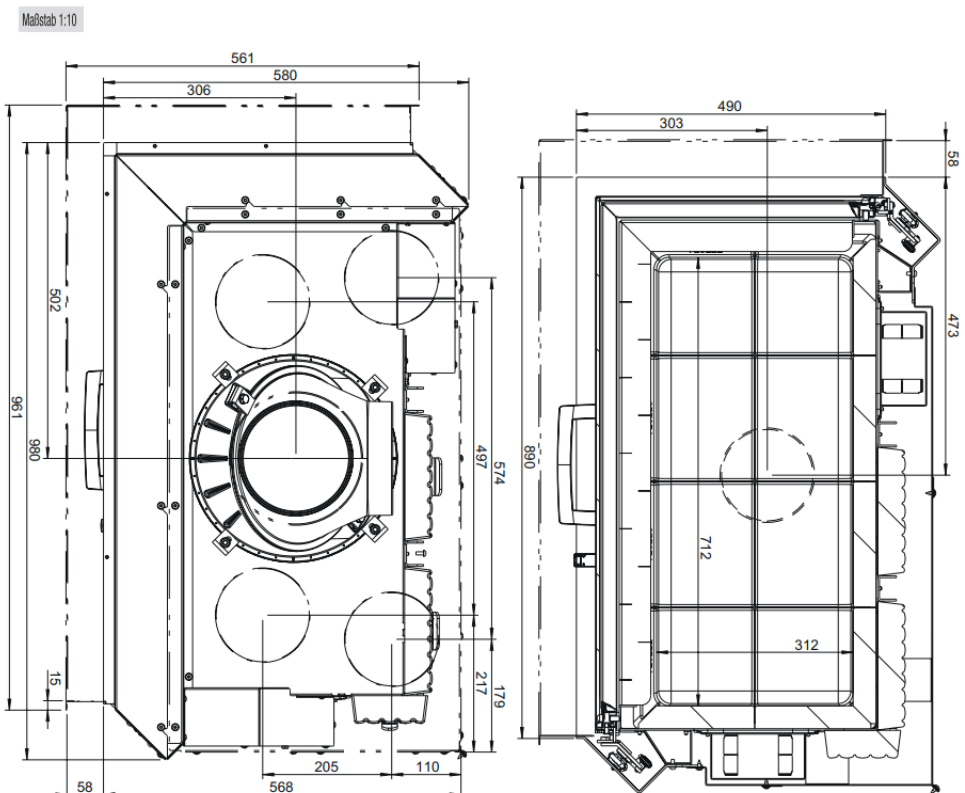
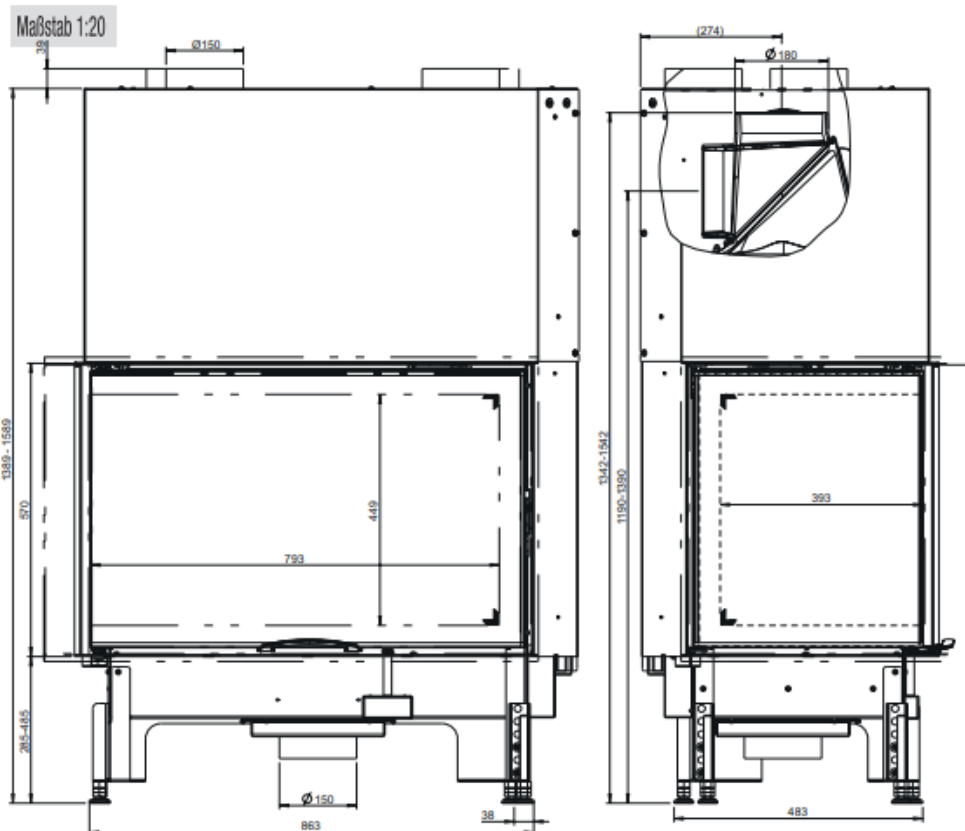


89X49X57-S-2.0



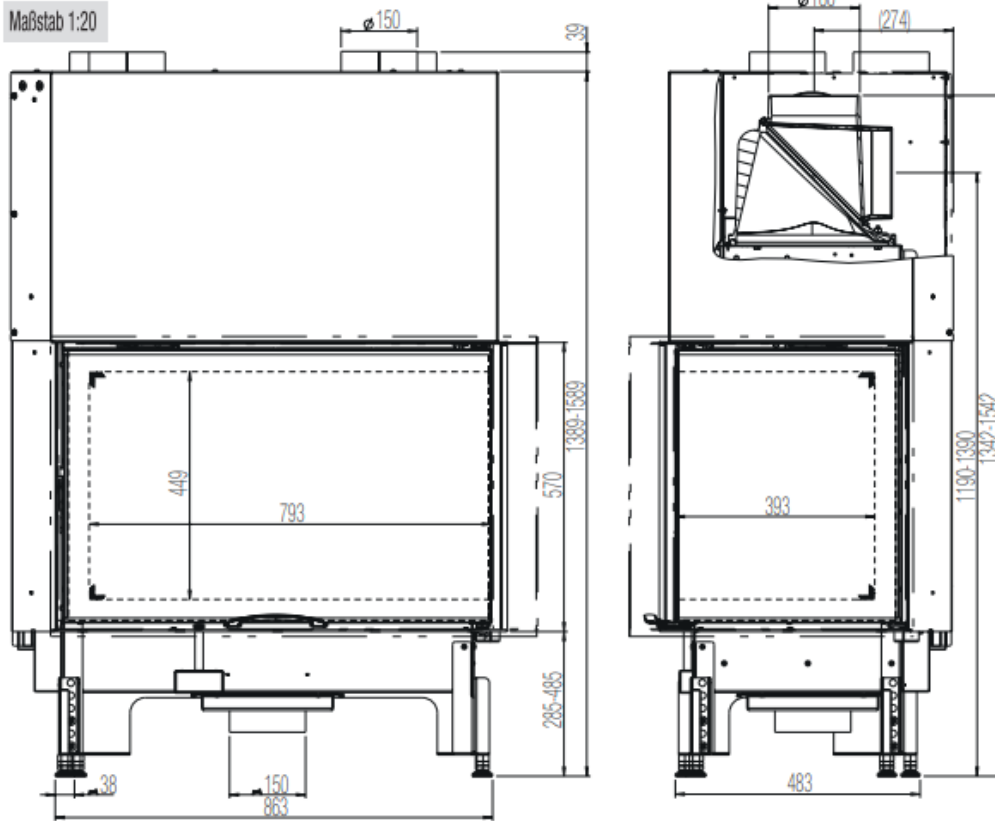
www.austroflamm.com

links

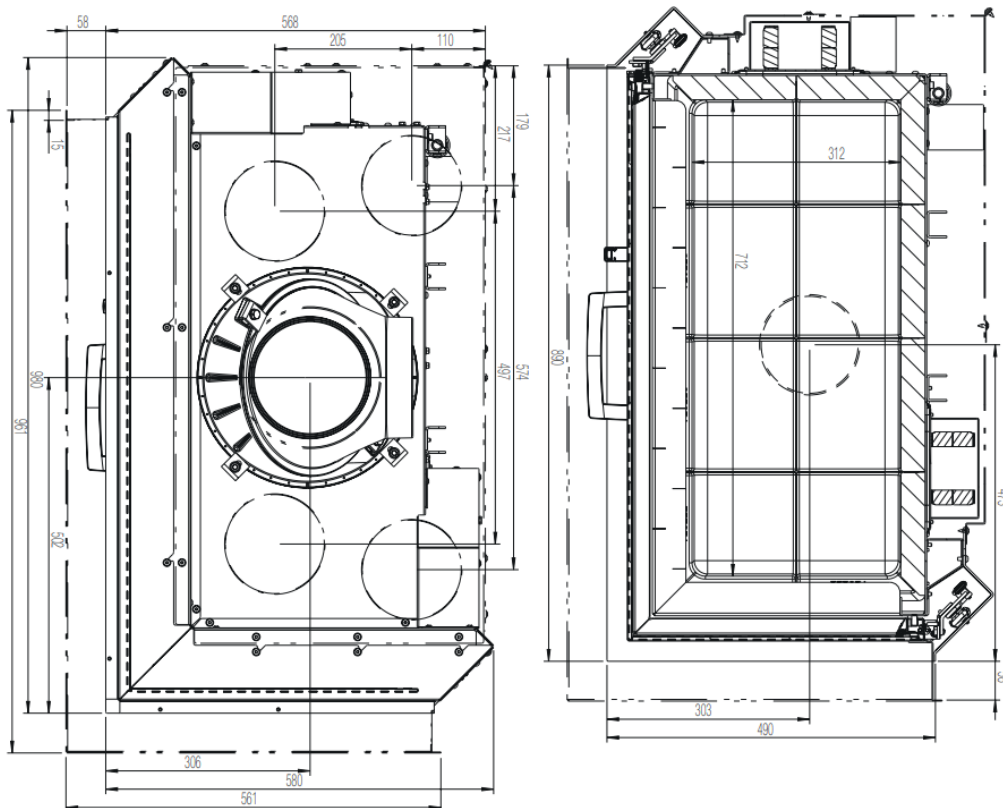


rechts

Maßstab 1:20



Maßstab 1:10



o serienmäßig

Z Zubehör

- nicht lieferbar

MASSE UND GEWICHTE

Höhe [mm]	1389-1589
Breite [mm]	977
Tiefe [mm]	568
Gewicht [kg]	222
Breite (Einbaumaß Korpus) [mm]	890
Türrahmen Höhe [mm]	570
Rauchrohrabgang Durchmesser [mm]	180
Dämmschichtdicken zum Aufstellboden [mm] (Promasil 950 KS)	30
Dämmschichtdicken seitlich / hinten [mm] (Promasil 950 KS)	120
Dämmschichtdicken zur Decke [mm] (Promasil 950 KS)	120
Keramische Züge - max. Länge [m]	4

LEISTUNG

Nennwärmeleistung [kW] lt. EN Prüfung EN 13229	12
Heizleistung Minimal [kW] / Heizleistung Maximal [kW]	5-16
Energieeffizienzklasse	A
Umluftquerschnitt ohne / mit metallischer Nachheizfläche [cm ²]	700/1300

AUSSTATTUNG

Doppelscheibe	x
Schiebetür	ja

DATEN FÜR DEN SCHORNSTEINFEGER

Abgasmassenstrom [g/s]	10,2
Abgastemperatur [°C]	307
Mindestförderdruck bei Nennwärmeleistung [Pa]	12