



Westminster K 176 F/A-90 - schwarz mit Ceranplatte

Schlicht, klassisch und elegant: Der K 176 überzeugt mit seinem großen, reinigungsfreundlichem Bratrohr mit Temperaturanzeige, dem massiven, verchromten Herdrahmen und der Ceranplatte mit Schnellkochzone. Zusätzlich sorgt eine Flammenbündelungsplatte aus Schamott im Brennraum für äußerst schadstoffarme Verbrennung, optimalen Wirkungsgrad und eine Verringerung der Brennstoffmenge und der Ascherückstände. Eine optimierte Fülltüröffnung und eine große Brennstofflade garantieren zusätzlichen Komfort. Der bayerische Doppelzug sorgt für gleichmäßige Wärmeverteilung und ermöglicht so optimale Backergebnisse. Fettpfanne und Bratrost sind serienmäßiges Zubehör.

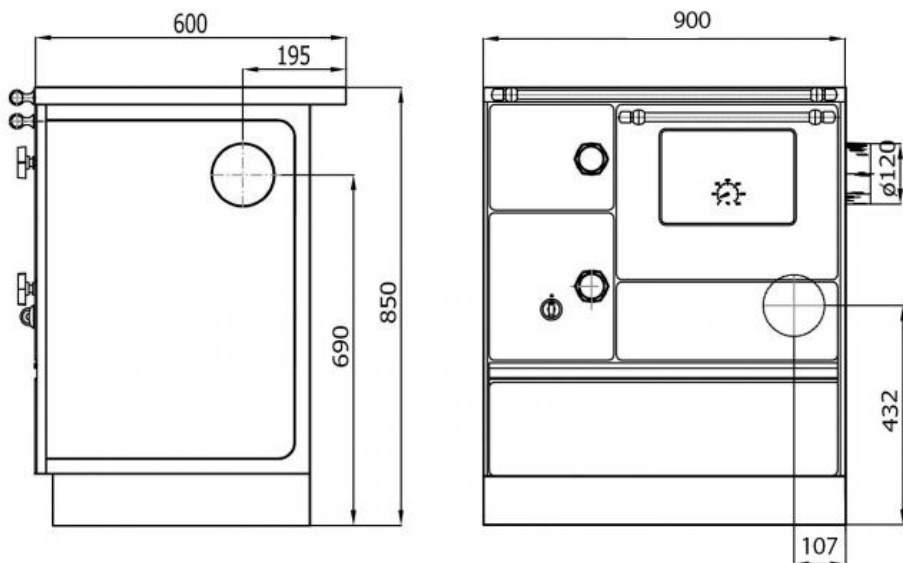


WAMSLER Haus- und Küchentechnik GmbH
Adalperostasse 86
85737 Ismaning
Deutschland
www.wamsler.eu
Tel: (089) 320 84-0
Fax: (089) 320 84-238



TECHNISCHE DATEN

Artikelnummer	G001768285 / G001768385
Zulassung	1.+2. Stufe BImSchV, CE, 15aB-VG, VKF
CO Zertifikat	Aachen, München, Regensburg
Nennwärmeleistung kW	5
Wärmeleistungsbereich kW	2,4-5,2
Raumheizvermögen bei Dauerheizung m ³	124/73/48
Raumheizvermögen bei Zeitheizung m ³	88/53/34
Abgasanschluss Durchmesser mm	120
Maße HxBxT in mm:	850x900x600
Herdplatte B x T mm	875x470
Feuerraum B x T mm	175x390
Feuerraumhöhe (Herdplatte/Rost) min./max. mm	200
Heiztüröffnung B x H mm	140x175
Bratrohr B x H x T mm	470x260x450
Abgasmassenstrom g/s	5,4/6,4
Abgastemperatur am Abgasstutzen °C	290/325
Notwendiger Förderdruck bei NWL in Pa	12
Brennstoffe	Scheitholz, Holz- und Braunkohlebriketts
Fußboden bis Mitte Abgasrohr hinten/seitl. mm (a1/a2)	432/690
Seitenwand bis Mitte Abgasstutzen hinten mm (b)	107
Rahmen hinten bis Mitte Abgasstutzen seitl. mm (c)	195
Seitenwand bis Mitte Abgasstutzen oben mm (d)	112,5
Rahmen hinten bis Mitte Abgasstutzen oben mm (e)	174
Backblech und Backrost	Serienzubehör
Deckelheber	Serienzubehör
Rußkratze	Serienzubehör
Herdstange	Serienzubehör
Abdeckhaube	nicht lieferbar
Wasserschiff BxHxT mm	nicht lieferbar
Abstandsverbindung Breite mm	55/110 (Sonderzubehör)
Abstand zu brennbaren Bauteilen hinten mm	150
Abstand zu brennbaren Bauteilen seitlich mm	300
Gewicht netto kg	160



WAMSLER Haus- und Küchentechnik GmbH
 Adalperostasse 86
 85737 Ismaning
 Deutschland
 www.wamsler.eu
 Tel: (089) 320 84-0
 Fax: (089) 320 84-238

Evtl. Farbabweichungen sind drucktechnisch bedingt. Irrtum, Typ-, Design- und technische Änderungen vorbehalten. Alle Angaben sind Ca.-Angaben und Laborwerte, ermittelt unter idealen Bedingungen. Abweichungen möglich!