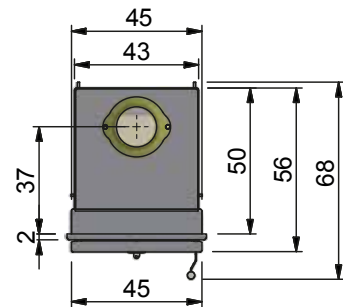
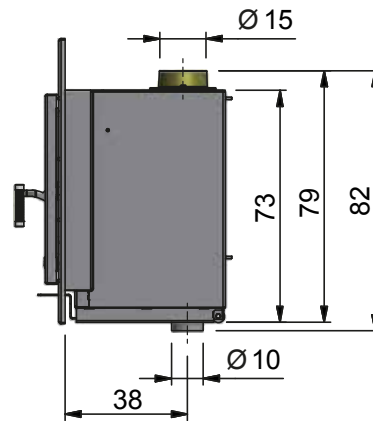
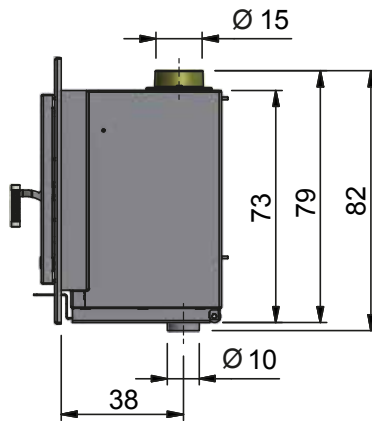
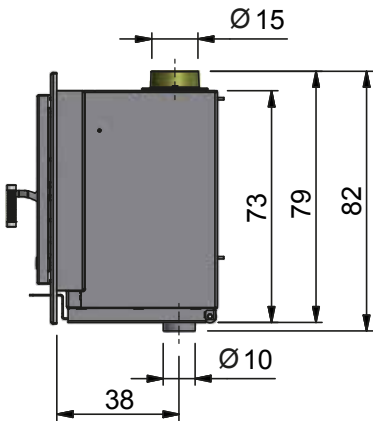
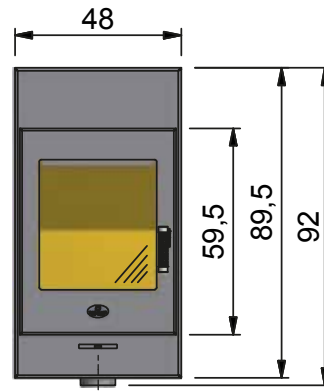
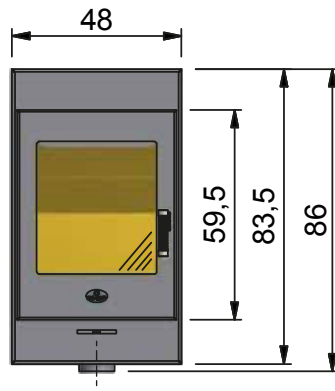
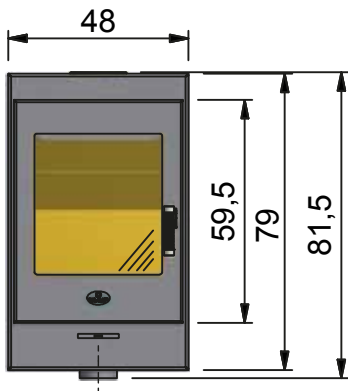
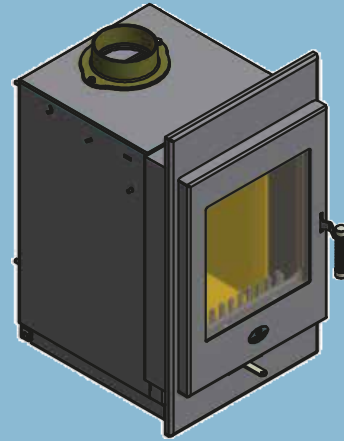


## KE 1 Sinnergie AM

- gerade Tür

**A+**



Alle Maßangaben gerundet in cm.



**stromlos**



**Kombi**

## KE 1 Sinnergie AM

Art.-Nr.	Produkt	Lieferzeit in Wochen	Preis in € zzgl. MwSt.
511-2022	KE 1 Sinnergie AM 79 x 48	4	2025,21
511-2020	KE 1 Sinnergie AM 83,5 x 48	4	2025,21
511-2021	KE 1 Sinnergie AM 89,5 x 48	4	2025,21

- Türfront anthrazit
- Schamottensatz
- Abgangsstutzen 15 cm
- Außenluftanschluss möglich und vorbereitet
- mit Frontplatte, anthrazit
- Türanschlag links (Anschlag rechts auf Anfrage)

## Technische Daten für den KE 1 Sinnergie AM

	H x B x T
Außenmaße KE 1 Sinnergie AM 79 x 48	79 x 48 x 65 cm
Außenmaße KE 1 Sinnergie AM 83,5 x 48	83,5 x 48 x 65 cm
Außenmaße KE 1 Sinnergie AM 89,5 x 48	89,5 x 48 x 65 cm
Einbaumaße	74 x 45 x 50 cm
Feuerraummaße	31 x 34 x 35 cm

	H x B
Feuerscheibe	38 x 34 cm
Tür	49 x 45 cm
Luftin- u. Luftaustrittsöffnung	Ø 800 cm <sup>2</sup>
Rauchrohrabgang nach oben	Ø 15 cm
Zuluftstutzen	Ø 10 cm
Höhe bis Rauchrohrstutzen	74,5 m

Gesamtgewicht	159 kg
Gewicht Schamotte	60 kg

## Zubehör für den KE 1 Sinnergie AM

Art.-Nr.	Produkt	Preis in € zzgl. MwSt.
	Unbedingt bei Bestellung mit angeben: Außenluftanschluss waagrecht oder senkrecht (im Lieferumfang enthalten)	0,00
551-2004	Pellet-Systemeinsatz KO 1 (beim Kauf des Kamineinsatzes)	657,98
551-2004	Pellet-Systemeinsatz KO 1 (als Nachrüstsatz)	822,69
40543-001	Konvektionsmantel	186,07
	Traglager und weiteres Zubehör ab Seite 52!	

	Pellet-Systemeinsatz	Scheitholz / Holzbriketts*
Nennwärmeleistung	8,7 kW	7,5 kW
Raumwärmeleistung	8,7 kW	7,5 kW
Abbrandmenge bei Nennlast	7,5 kg	2,2 kg/h
Wirkungsgrad	83%	83%
CO (13 % O <sub>2</sub> )	0,09%	0,065 %
CO (13 % O <sub>2</sub> )	1073 mg/m <sup>3</sup>	806 mg/m <sup>3</sup>
Staub (13 % O <sub>2</sub> )	22 mg/m <sup>3</sup>	32 mg/m <sup>3</sup>
NO <sub>x</sub> (13 % O <sub>2</sub> )	73 mg/m <sup>3</sup>	116 mg/m <sup>3</sup>
CxHy (13 % O <sub>2</sub> )	64 mg/m <sup>3</sup>	27 mg/m <sup>3</sup>

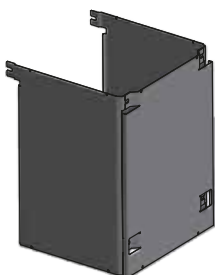
## Daten zur Schornsteinberechnung nach EN 13384

Abgasmassenstrom	9,71 g/s	6,8 g/s
Abgastemperatur am Stutzen	280°C	280°C
Mindestförderdruck	12 Pa	12 Pa

## Daten zur Berechnung von keramischen Zügen

Abgasmassenstrom	16,1 g/s
Abgastemperatur am Stutzen	559°C
Mindestförderdruck	15 Pa
Feuerungsleistung	25,5 kW

Alle Angaben sind Prüfstandswerte.  
Der Kamineinsatz wurde mit einer Rauchrohrlänge von 0,75m geprüft.  
\*) Ausschließlich Holzbriketts nach Norm EN 14961-3 (A1) zugelassen.  
Technische Änderungen sind vorbehalten.



Konvektionsmantel

**Frontplatte:  
Sonderfarben  
und -größen  
auf Anfrage!**