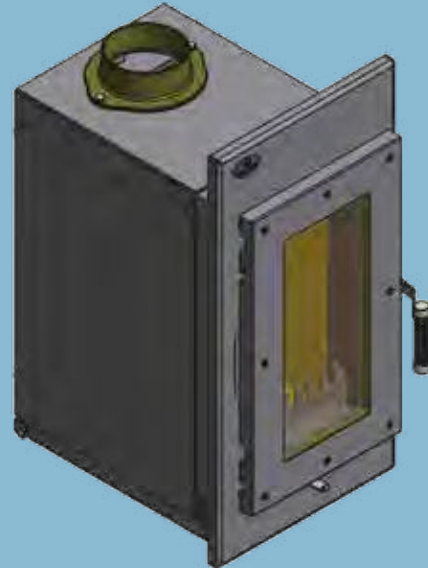


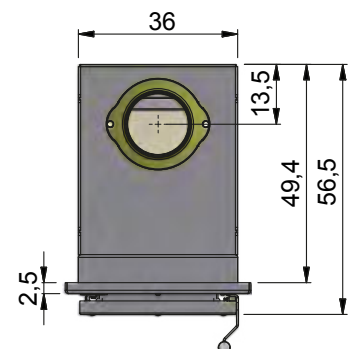
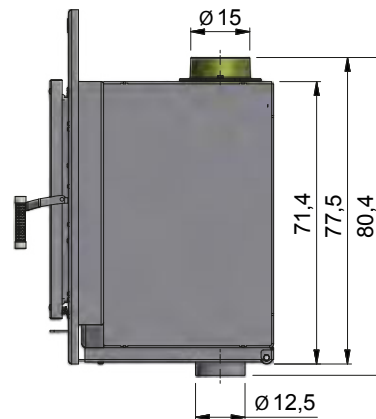
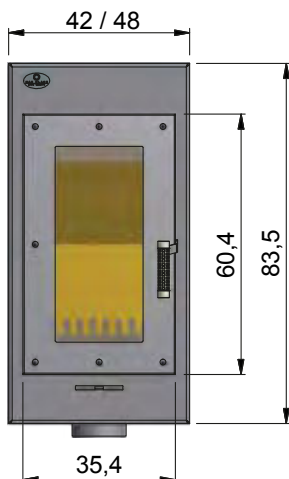
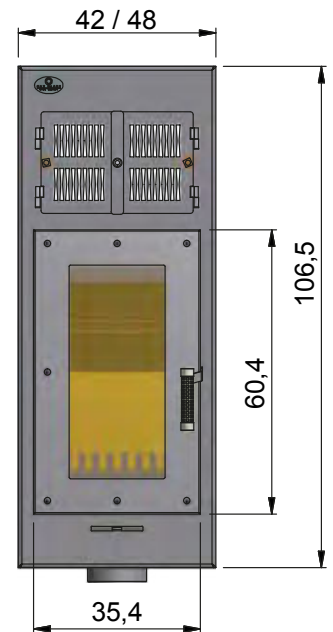
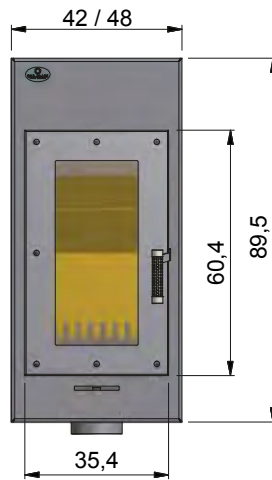
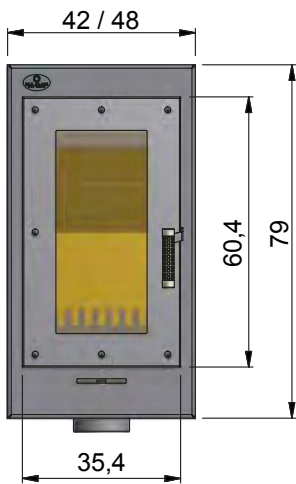
## KE 12 AM

- gerade Tür
- nur 36 cm Einbaubreite

**NEU**



**A+**



Alle Maßangaben gerundet in cm.



## KE 12 AM

Art.-Nr.	Produkt	Lieferzeit in Wochen
<b>Anbaurahmen H 79 x B 42 cm</b>		
541-2005	KE 12 AM, Einfachverglasung, Anschlag links	4
541-2024	KE 12 AM, Einfachverglasung, Anschlag rechts	4
541-2014	KE 12 AM, Doppelverglasung, Anschlag links	4
541-2034	KE 12 AM, Doppelverglasung, Anschlag rechts	4
<b>Anbaurahmen H 83,5 x B 42 cm</b>		
541-2006	KE 12 AM, Einfachverglasung, Anschlag links	4
541-2025	KE 12 AM, Einfachverglasung, Anschlag rechts	4
541-2015	KE 12 AM, Doppelverglasung, Anschlag links	4
541-2035	KE 12 AM, Doppelverglasung, Anschlag rechts	4
<b>Anbaurahmen H 89,5 x B 42 cm</b>		
541-2007	KE 12 AM, Einfachverglasung, Anschlag links	4
541-2026	KE 12 AM, Einfachverglasung, Anschlag rechts	4
541-2016	KE 12 AM, Doppelverglasung, Anschlag links	4
541-2036	KE 12 AM, Doppelverglasung, Anschlag rechts	4
<b>Anbaurahmen H 106,5 x B 42 cm</b>		
541-2008	KE 12 AM, Einfachverglasung, Anschlag links	4
541-2027	KE 12 AM, Einfachverglasung, Anschlag rechts	4
541-2017	KE 12 AM, Doppelverglasung, Anschlag links	4
541-2037	KE 12 AM, Doppelverglasung, Anschlag rechts	4
<b>Anbaurahmen H 79 x B 48 cm</b>		
541-2001	KE 12 AM, Einfachverglasung, Anschlag links	4
541-2020	KE 12 AM, Einfachverglasung, Anschlag rechts	4
541-2010	KE 12 AM, Doppelverglasung, Anschlag links	4
541-2030	KE 12 AM, Doppelverglasung, Anschlag rechts	4
<b>Anbaurahmen H 83,5 x B 48 cm</b>		
541-2002	KE 12 AM, Einfachverglasung, Anschlag links	4
541-2021	KE 12 AM, Einfachverglasung, Anschlag rechts	4
541-2011	KE 12 AM, Doppelverglasung, Anschlag links	4
541-2031	KE 12 AM, Doppelverglasung, Anschlag rechts	4
<b>Anbaurahmen H 89,5 x B 48 cm</b>		
541-2003	KE 12 AM, Einfachverglasung, Anschlag links	4
541-2022	KE 12 AM, Einfachverglasung, Anschlag rechts	4
541-2012	KE 12 AM, Doppelverglasung, Anschlag links	4
541-2032	KE 12 AM, Doppelverglasung, Anschlag rechts	4
<b>Anbaurahmen H 106,5 x B 48 cm</b>		
541-2004	KE 12 AM, Einfachverglasung, Anschlag links	4
541-2023	KE 12 AM, Einfachverglasung, Anschlag rechts	4
541-2013	KE 12 AM, Doppelverglasung, Anschlag links	4
541-2033	KE 12 AM, Doppelverglasung, Anschlag rechts	4

- Abgangsstützen 150 mm, auf Wunsch folgende Stützen wählbar:  
Ø 145 mm, Ø 160 mm, Ø 180 mm
- Außenluftanschluss Ø 125mm möglich und vorbereitet und kann über den Brennraum angeschlossen werden.
- Türanschlag auch auf der Baustelle wechselbar (hierzu wird jedoch ein anderer Türgriff benötigt)
- Einschubrollen zur einfacheren Montage

## Technische Daten für den KE 12 AM

	H x B x T
Außenmaße	siehe Zeichnung
Einbaumaße	siehe Zeichnung
Feuerraummaße	31 x 27 x 36 cm
<b>H x B</b>	
Feuerscheibe	45 x 20 cm
Tür	60 x 35 cm
Lufteintrittsöffnung	Ø 1070 cm <sup>2</sup>
Luftaustrittsöffnung	Ø 1275 cm <sup>2</sup>
Rauchrohrabgang nach oben	Ø 15 cm
Zuluftstützen	Ø 12,5 cm
Höhe bis Rauchrohrstützen	77,5 cm
Gesamtgewicht	166 - 174 kg
Gewicht Schamotte	53 kg

	Scheitholz / Holzbriketts*	Scheitholz / Holzbriketts* mit Nachheizkasten
Nennwärmeleistung	7,5 kW	8,0 kW
Raumwärmeleistung	7,5 kW	8,0 kW
Abbrandmenge bei Nennlast	2,24 kg/h	2,2 kg/h
Wirkungsgrad	85%	91%
CO (13 % O <sub>2</sub> )	0,042%	0,045%
CO (13 % O <sub>2</sub> )	520 mg/m <sup>3</sup>	562 mg/m <sup>3</sup>
Staub (13 % O <sub>2</sub> )	32 mg/mg <sup>3</sup>	29 mg/mg <sup>3</sup>
NO <sub>x</sub> (13 % O <sub>2</sub> )	121 mg/m <sup>3</sup>	116 mg/m <sup>3</sup>
CxHy (13 % O <sub>2</sub> )	22 mg/m <sup>3</sup>	24 mg/m <sup>3</sup>

### Daten zur Schornsteinberechnung nach EN 13224

Abgasmassenstrom	6,83 g/s
Abgastemperatur am Stutzen	266°C
Mindestförderdruck	12 Pa

### Daten zur Berechnung von keramischen Zügen nach EN 13384

Abgasmassenstrom	10,75 g/s
Abgastemperatur am Stutzen	477°C
Mindestförderdruck	17 Pa
Feuerungsleistung	18 kW

Alle Angaben sind Prüfstandswerte für Türe mit Einfachverglasung. Der Kamineinsatz wurde mit einer Rauchrohrlänge von 0,50m geprüft.  
\*) Ausschließlich Holzbriketts nach Norm EN 14961-3 (A1) zugelassen.  
Technische Änderungen und Abweichungen der Daten sind vorbehalten.

**Anbaurahmen:  
Sonderfarben  
und -größen  
auf Anfrage!**