

# PALAZZETTI

## IL CALORE CHE PIACE ALLA NATURA

### ECOFIRE LILIBET

IT

#### LIBRETTO PRODOTTO

Il presente manuale è parte integrante del prodotto.  
Si raccomanda di leggere attentamente le istruzioni prima dell'installazione, manutenzione o utilizzo del prodotto.  
*Istruzioni originali*

EN

#### PRODUCT TECHNICAL DETAILS

This manual is an integral part of the product.  
Read the instructions carefully before installing, servicing or operating the product.  
*Translation of the original instructions*

DE

#### PRODUKTHANDBUCH

Die vorliegende Anleitung ist fester Bestandteil des Produkts.  
Vor der Installation, Wartung und Verwendung die Anleitungen stets aufmerksam durchlesen.  
*Übersetzung der Original-Bedienungsanleitung*

FR

#### MANUEL DU PRODUIT

Le présent manuel fait partie intégrante du produit.  
Il est conseillé de lire attentivement les consignes avant l'installation, l'entretien ou l'utilisation du produit.  
*Traduction des instructions originales*

ES

#### DATOS TÉCNICOS DEL PRODUCTO

Este manual es parte integrante del producto.  
Se recomienda leer detenidamente las instrucciones antes de la instalación, el mantenimiento y el uso del producto.  
*Traducción de las instrucciones originales*

**IT**

Gentile cliente,  
desideriamo innanzitutto ringraziarLa per la preferenza che ha voluto accordarci acquistando il nostro prodotto e ci congratuliamo con Lei per la scelta.  
La invitiamo a seguire attentamente quanto descritto nel presente manuale.

**EN**

Dear Customer,  
We'd like to thank you for having purchased one of our products and congratulate you on your choice.  
Please carefully follow the instructions provided in this manual.

**DE**

Sehr geehrter Kunde,  
Zuallererst möchten wir Ihnen für den uns gewährten Vorzug danken und Ihnen zur Wahl gratulieren.  
Bitte wir Sie, die in dieser Bedienungs- und Wartungsanleitung enthaltenen Angaben genau zu befolgen.

**FR**

Cher client,  
Nous souhaitons avant tout vous remercier de la préférence que vous nous avez accordée en achetant notre produit et vous félicitons pour votre choix.  
Nous vous invitons à suivre attentivement les instructions reportées dans cette notice.

**ES**

Estimado Cliente,  
Deseamos agradecerle por la preferencia que nos ha otorgado adquiriendo nuestro producto y lo felicitamos por su elección.  
Lo invitamos a leer con atención cuanto se describe en el presente manual.

# Sommario

<b>1 DESCRIZIONE GENERALE</b>	<b>4</b>
1.1 LILIBET - PRO2	5
1.2 LILIBET - PRO2/PRO3	6
1.3 Dimensioni	7
1.4 Caratteristiche tecniche	9
<b>2 SMONTAGGIO E MONTAGGIO DELLA VESTIZIONE</b>	<b>11</b>
2.1 Smontaggio fianchi	11
2.2 Smontaggio schienale	11
2.3 Smontaggio top	12

# 1 DESCRIZIONE GENERALE

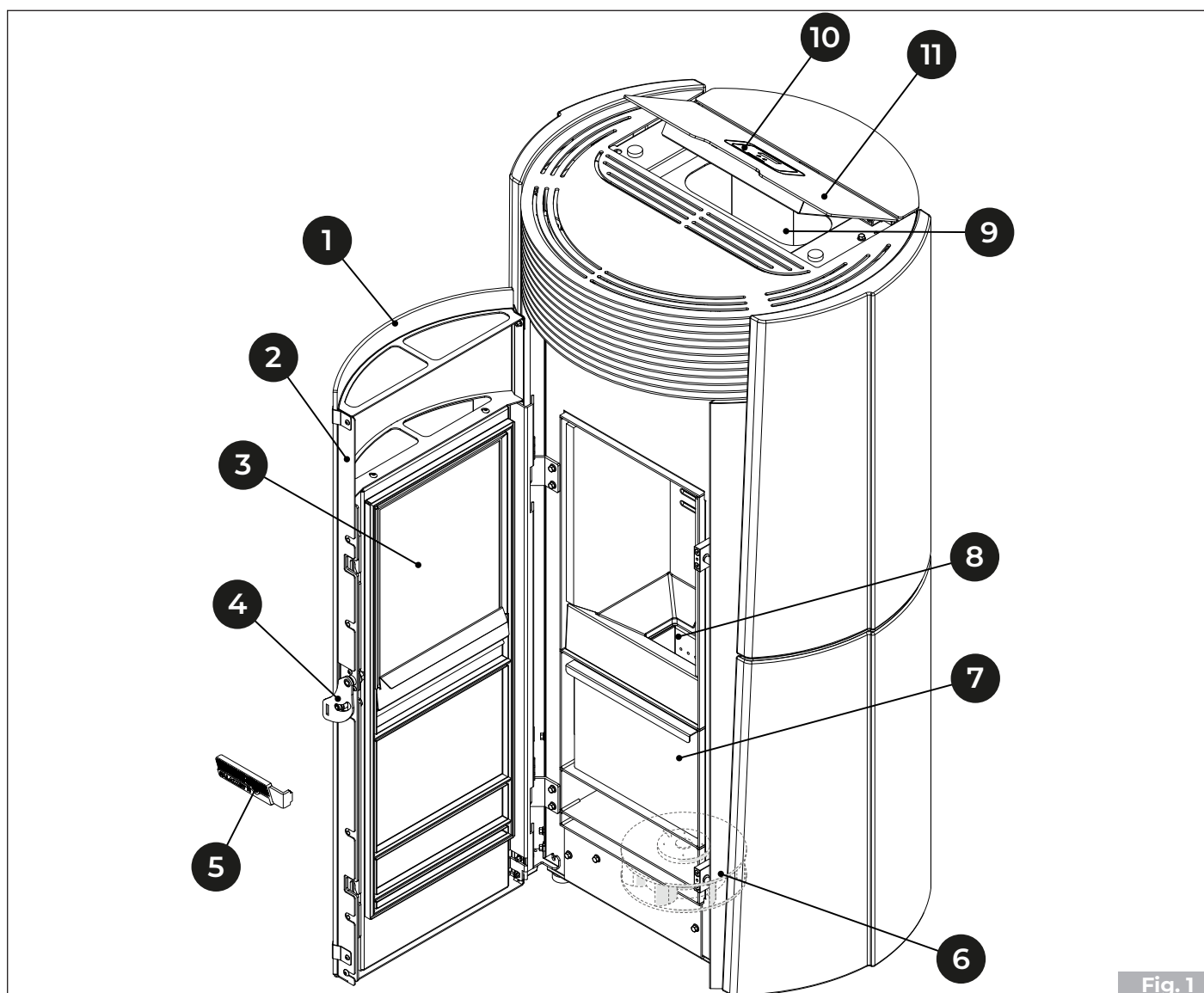


Fig. 1

1	Vetro rivestimento porta
2	Porta
3	Vetro porta interno
4	Maniglia di apertura
5	Maniglia fredda
6	Ventilatore ambiente
7	Cassetto cenere
8	Braciere
9	Serbatoio pellet
10	Display
11	Coperchio serbatoio



## 1.1 LILIBET - PRO2

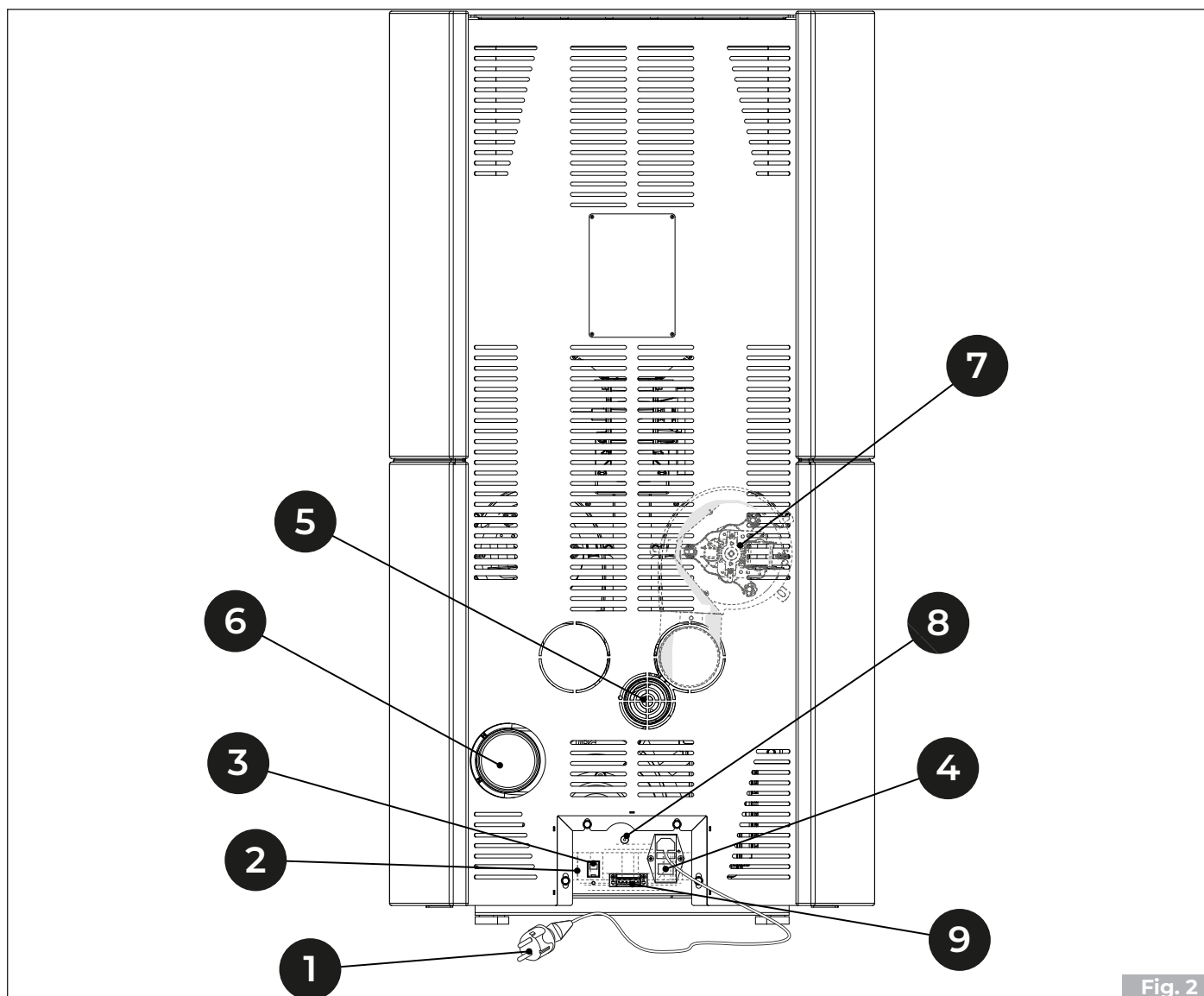
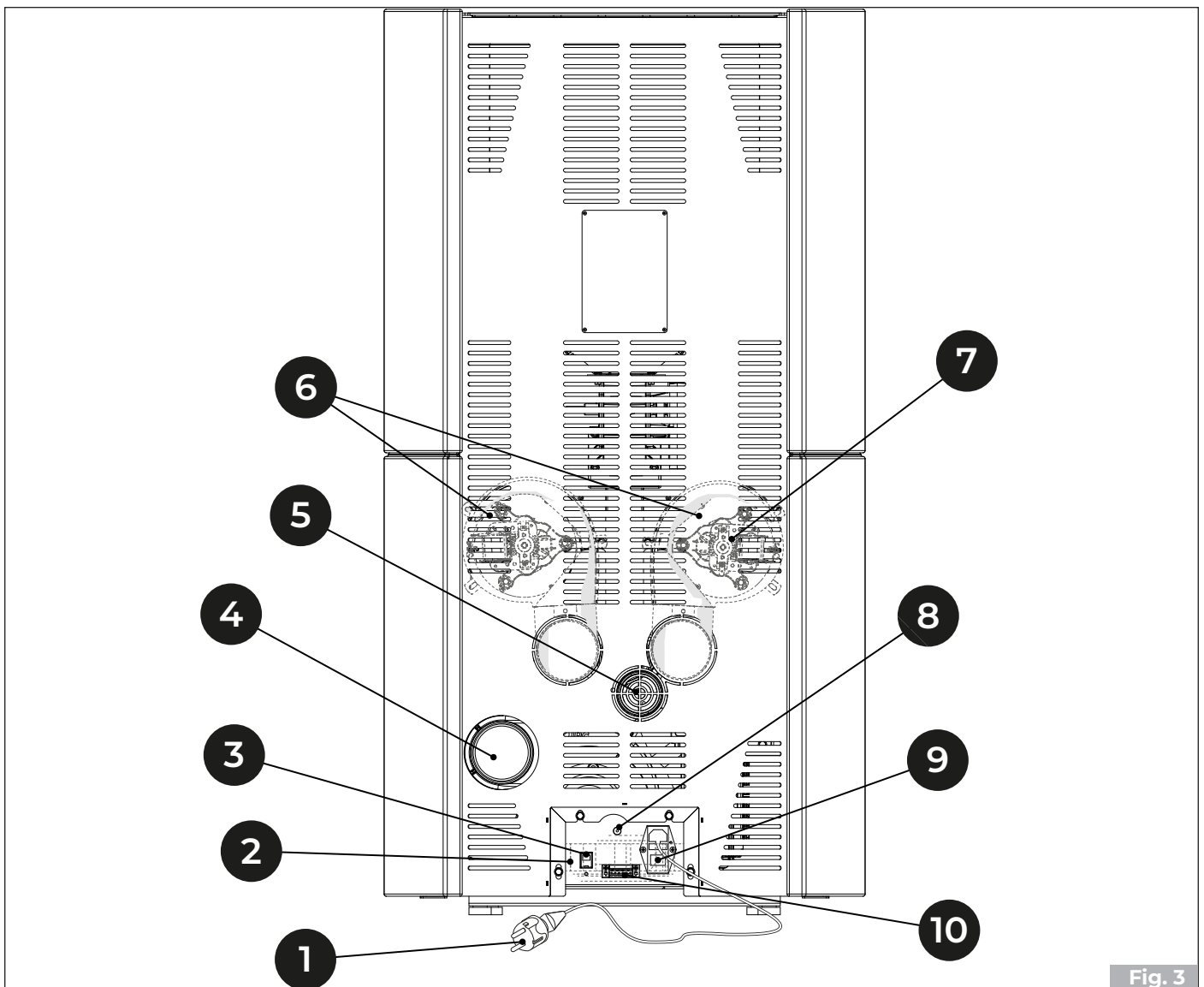


Fig. 2

1	Cavo di alimentazione
2	Ventilatore ambiente
3	Connettore RJ11
4	Interruttore di accensione
5	Tubo aria comburente
6	Tubo di uscita fumi
7	Ventilatore posteriore (PRO 2)
8	Termostato a riarmo manuale
9	Morsettiera 6 pin

**1.2 LILIBET - PRO2/PRO3**



**Fig. 3**

1	Cavo di alimentazione
2	Ventilatore ambiente
3	Connettore RJ11
4	Tubo di uscita fumi
5	Tubo aria comburente
6	Ventilatori posteriori (PRO 3)
7	Ventilatore posteriore (PRO 2)
8	Termostato a riarmo manuale
9	Interruttore di accensione
10	Morsettiera 6 pin

### 1.3 Dimensioni

#### 1.3.1 Lilibet

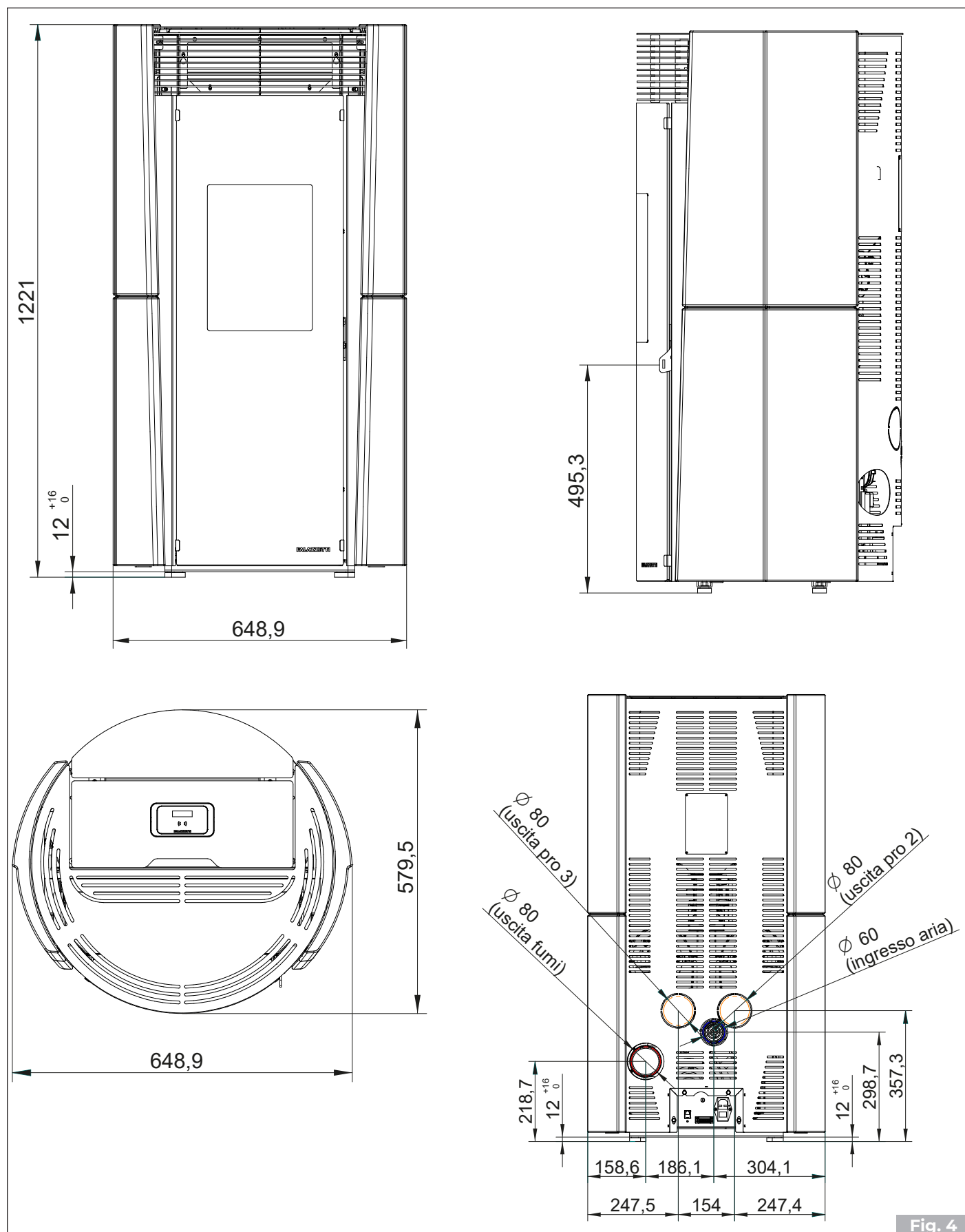


Fig. 4

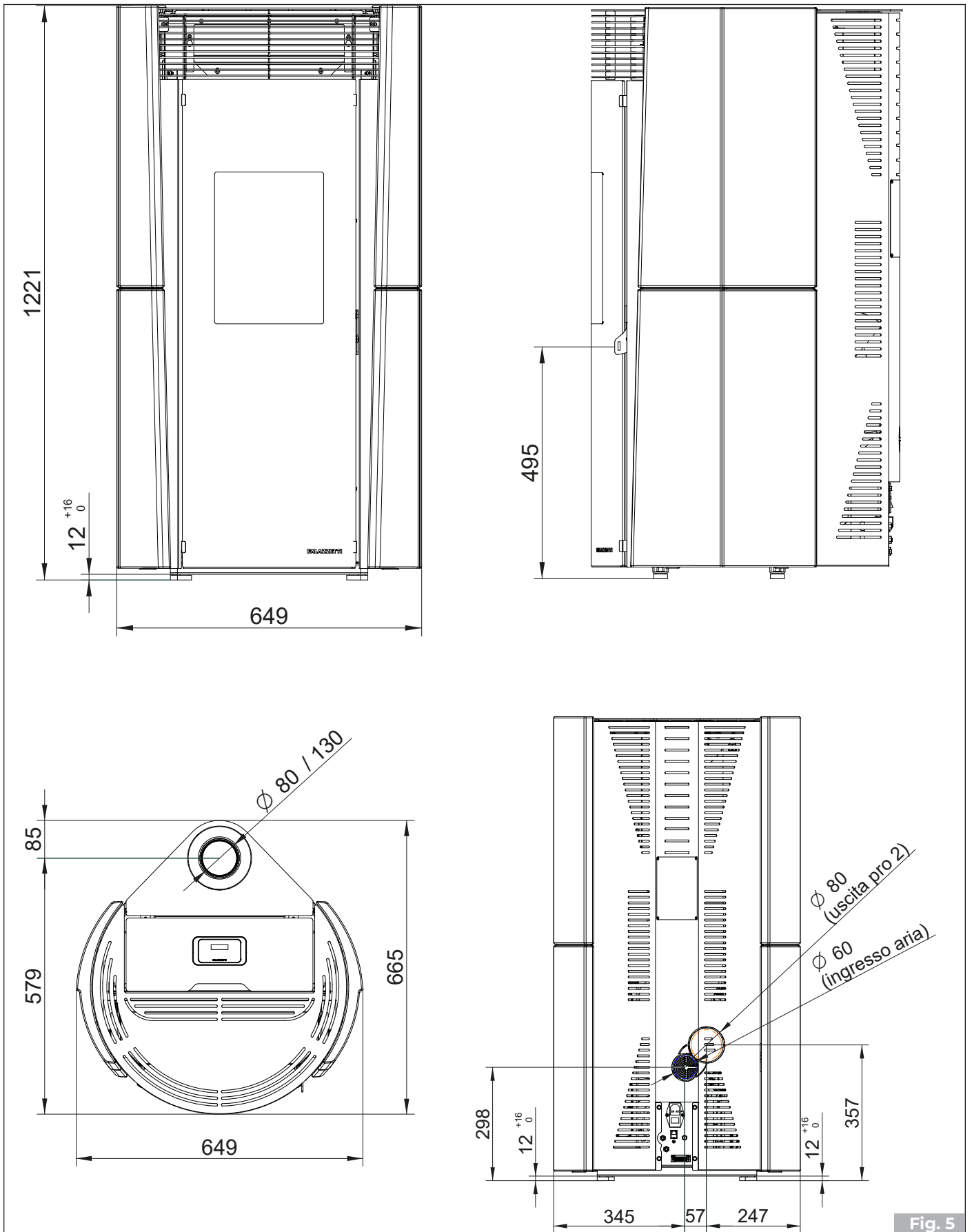


Fig. 5

## 1.4 Caratteristiche tecniche

LILIBET		LILIBET 9		LILIBET 13	
		Min	Max	Min	Max
Potenza termica globale (resa)	kW	2,8	9,3	2,8	13
Rendimento	%	90,9	91,8	90,9	90,5
Temperatura fumi	°C	105,9	183,6	105,9	221
Portata fumi	g/s	3,38	4,91	3,38	6,33
Consumo orario di combustibile	kg/h	0,64	2,11	0,64	2,99
Emissioni di CO (al 13% di O <sub>2</sub> )	mg/ Nm <sup>3</sup>	236	9	236	36
Uscita fumi	mm	Ø 80			
Ingresso aria comburente	mm	Ø 60			
Preso d'aria esterna	mm	Ø 100		Ø 110	
Combustibile		Pellet di legno			
Tiraggio della canna fumaria	Pa	12 ± 2			
Tiraggio minimo per dimensionamento del camino	Pa	0,0			
Stufa adatta per locali non inferiori a	m <sup>3</sup>	40		60	
Capacità serbatoio di alimentazione	kg	18			
Peso	kg	203			
N° di ventilatori ambiente	n°	1 (PRO2)		2 (PRO3)	
Portata dei ventilatori ambiente	m <sup>3</sup> /h	100			

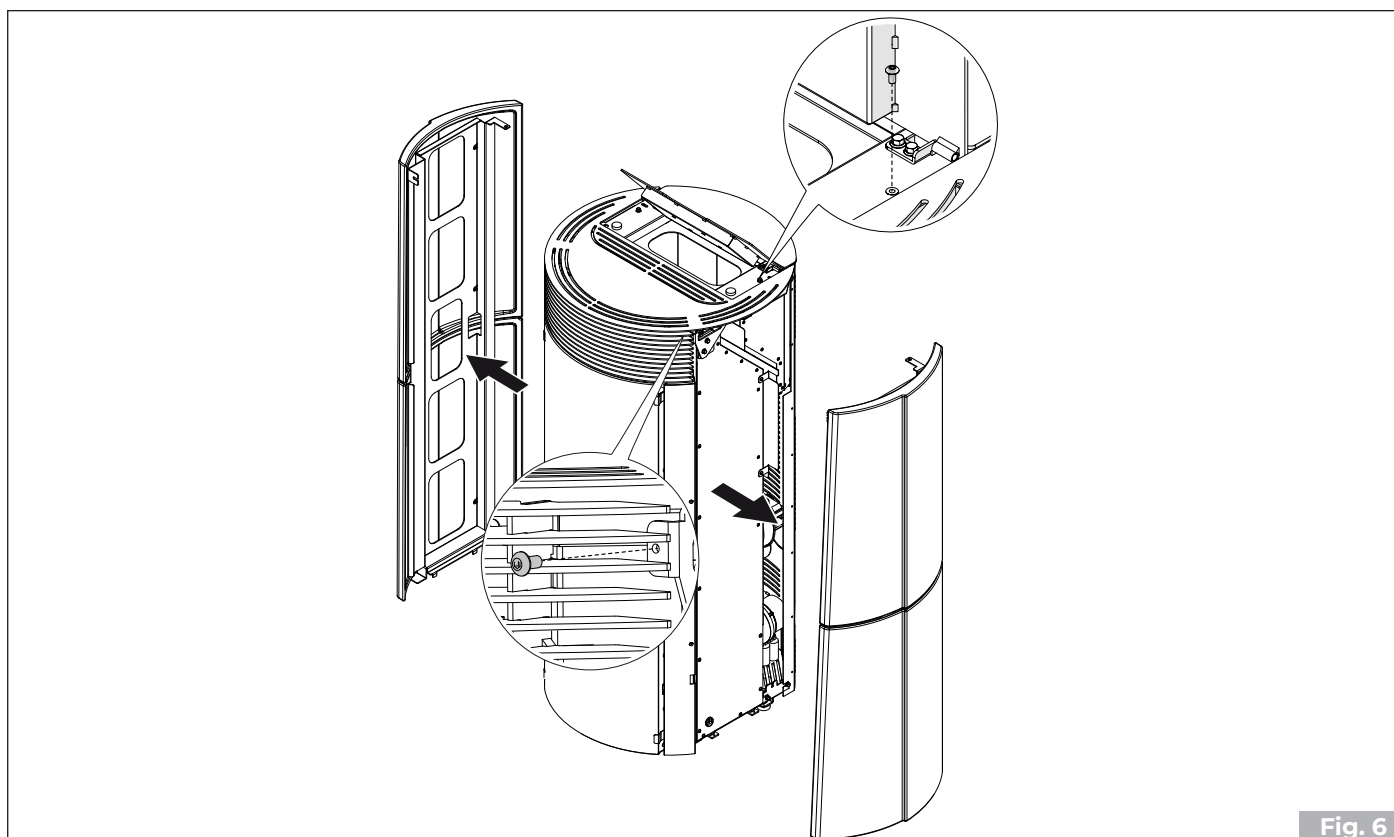
Dati elettrici		LILIBET		
		9 - 13	9 PRO2	13 PRO3
Tensione	V	230	230	230
Frequenza	Hz	50	50	50
Potenza max assorbita in funzionamento	W	55	75	130
Potenza assorbita all'accensione elettrica	W	360	360	360

LILIBET US		LILIBET US 9		LILIBET US 12	
		Min	Max	Min	Max
Potenza termica globale (resa)	kW	2,8	9,3	2,8	12
Rendimento	%	90,9	91,8	90,9	90,9
Temperatura fumi	°C	105,9	183,6	105,9	210,7
Portata fumi	g/s	3,38	4,91	3,38	5,94
Consumo orario di combustibile	kg/h	0,64	2,11	0,64	2,75
Emissioni di CO (al 13% di O <sub>2</sub> )	mg/ Nm <sup>3</sup>	236	9	236	29
Uscita fumi	mm	Ø 130			
Ingresso aria comburente	mm	Ø 80			
Preso d'aria esterna	mm	Ø 100		Ø 100	
Combustibile		Pellet di legno			
Tiraggio della canna fumaria	Pa	12 ± 2			
Tiraggio minimo per dimensionamento del camino	Pa	0,0			
Stufa adatta per locali non inferiori a	m <sup>3</sup>	40		60	
Capacità serbatoio di alimentazione	kg	15			
Peso	kg	203			
N° di ventilatori ambiente	n°	1 (PRO2)			
Portata dei ventilatori ambiente	m <sup>3</sup> /h	100			

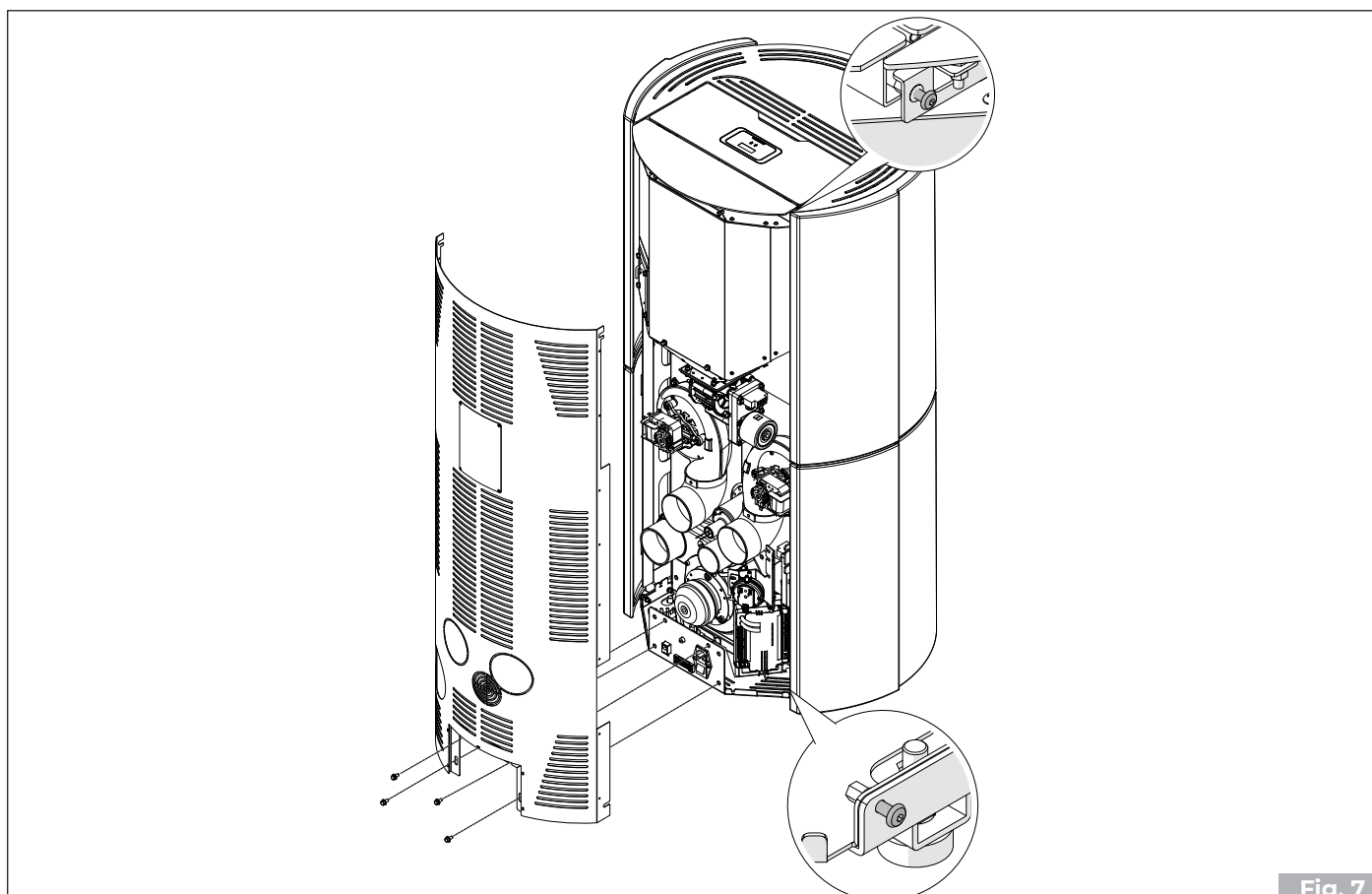
Dati elettrici		LILIBET US	
		9 - 12	9 PRO2 - 12 PRO2
Tensione	V	230	230
Frequenza	Hz	50	50
Potenza max assorbita in funzionamento	W	55	75
Potenza assorbita all'accensione elettrica	W	360	360

## 2 SMONTAGGIO E MONTAGGIO DELLA VESTIZIONE

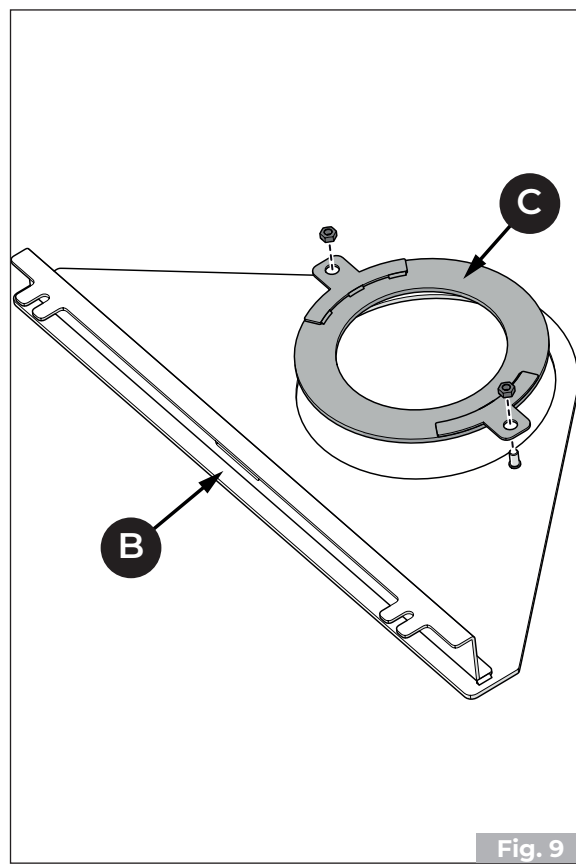
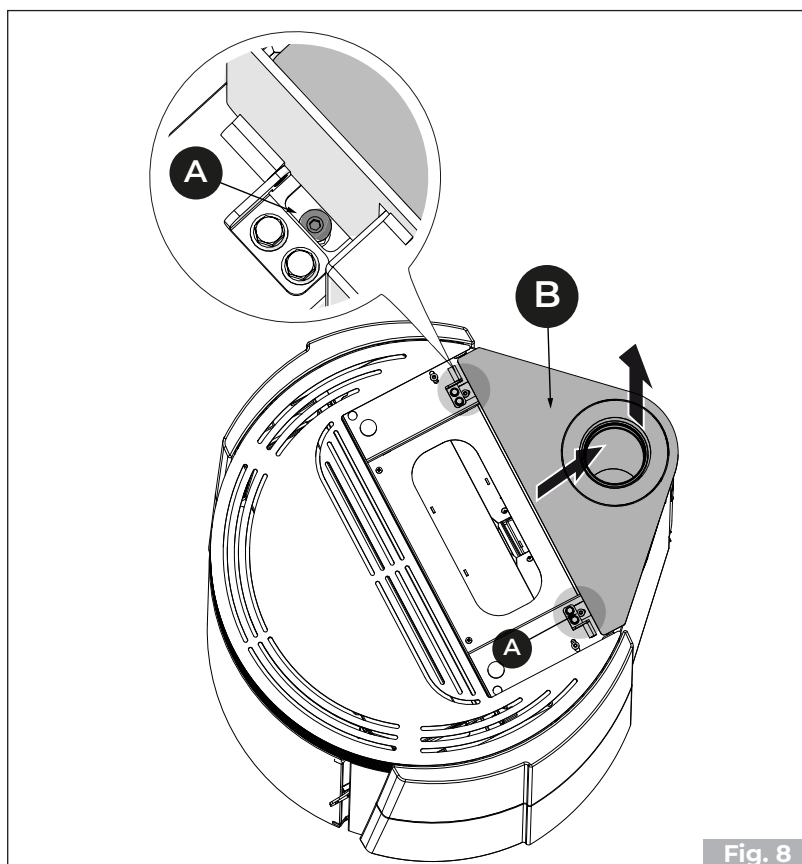
### 2.1 Smontaggio fianchi



### 2.2 Smontaggio schienale



## 2.3 Smontaggio top



- Allentare le viti **(A)** ed estrarre il piano **(B)** . **(Fig. 8)**
- Ruotare il piano **(B)** e togliere il supporto **(C)** . **(Fig. 9)**

Per il montaggio dei componenti è necessario procedere nell'ordine opposto a quanto riportato nelle figure di smontaggio.



# INDEX

<b>1 GENERAL DESCRIPTION</b>	<b>14</b>
1.1 LILIBET - PRO2	15
1.2 LILIBET - PRO2/PRO3	16
1.3 Dimensions	17
1.4 Technical features	19
<b>2 DISASSEMBLY AND ASSEMBLY OF AESTHETIC COMPONENTS</b>	<b>21</b>
2.1 Disassembly of side	21
2.2 Disassembly of the back	21
2.3 Top disassembly	22

# 1 GENERAL DESCRIPTION

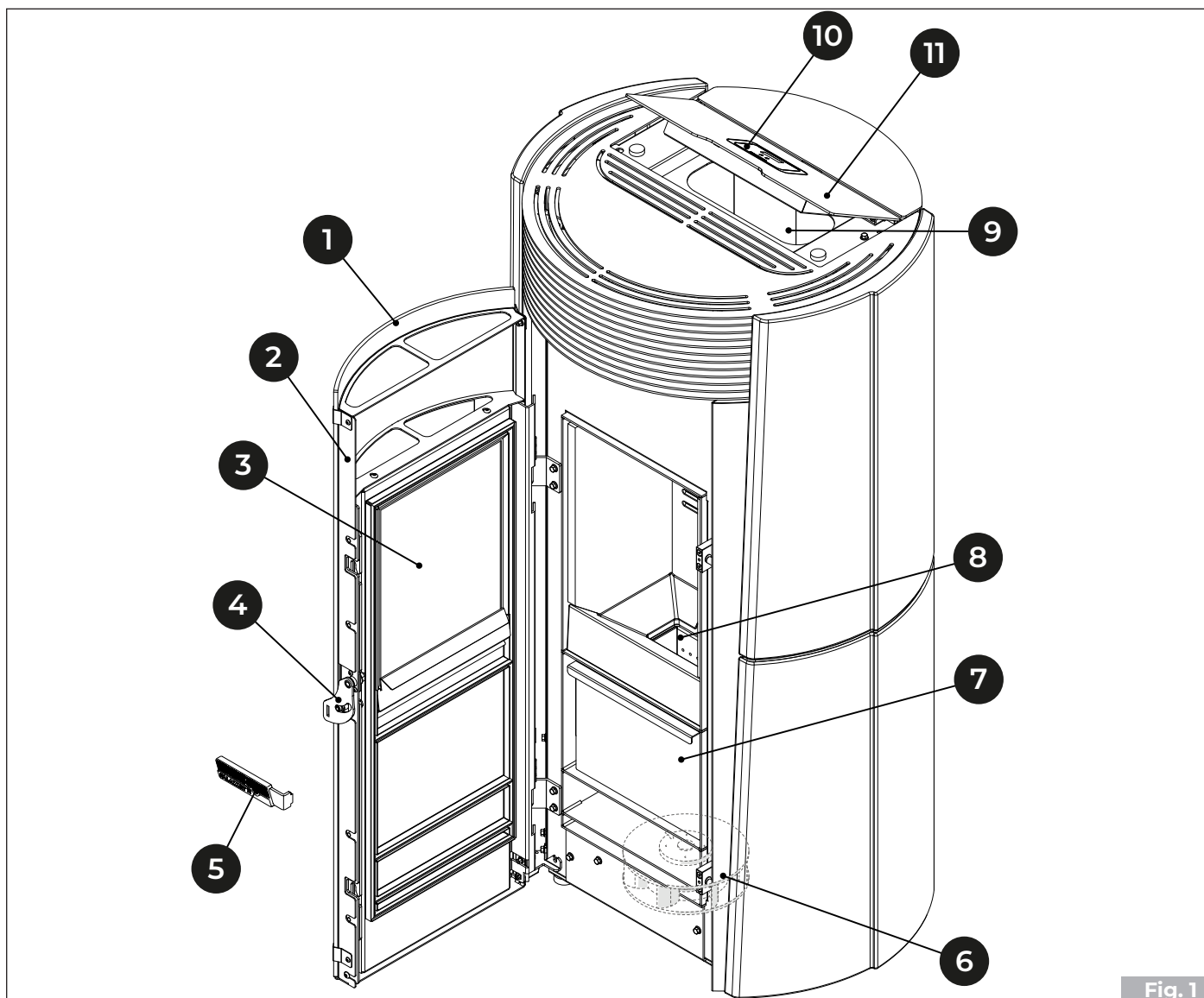


Fig. 1

1	Door cladding glass
2	Door
3	Internal glass door
4	Opening handle
5	Cold handle
6	Room fan
7	Ash drawer
8	Burn pot
9	Pellet hopper
10	Display
11	Tank lid

## 1.1 LILIBET - PRO2

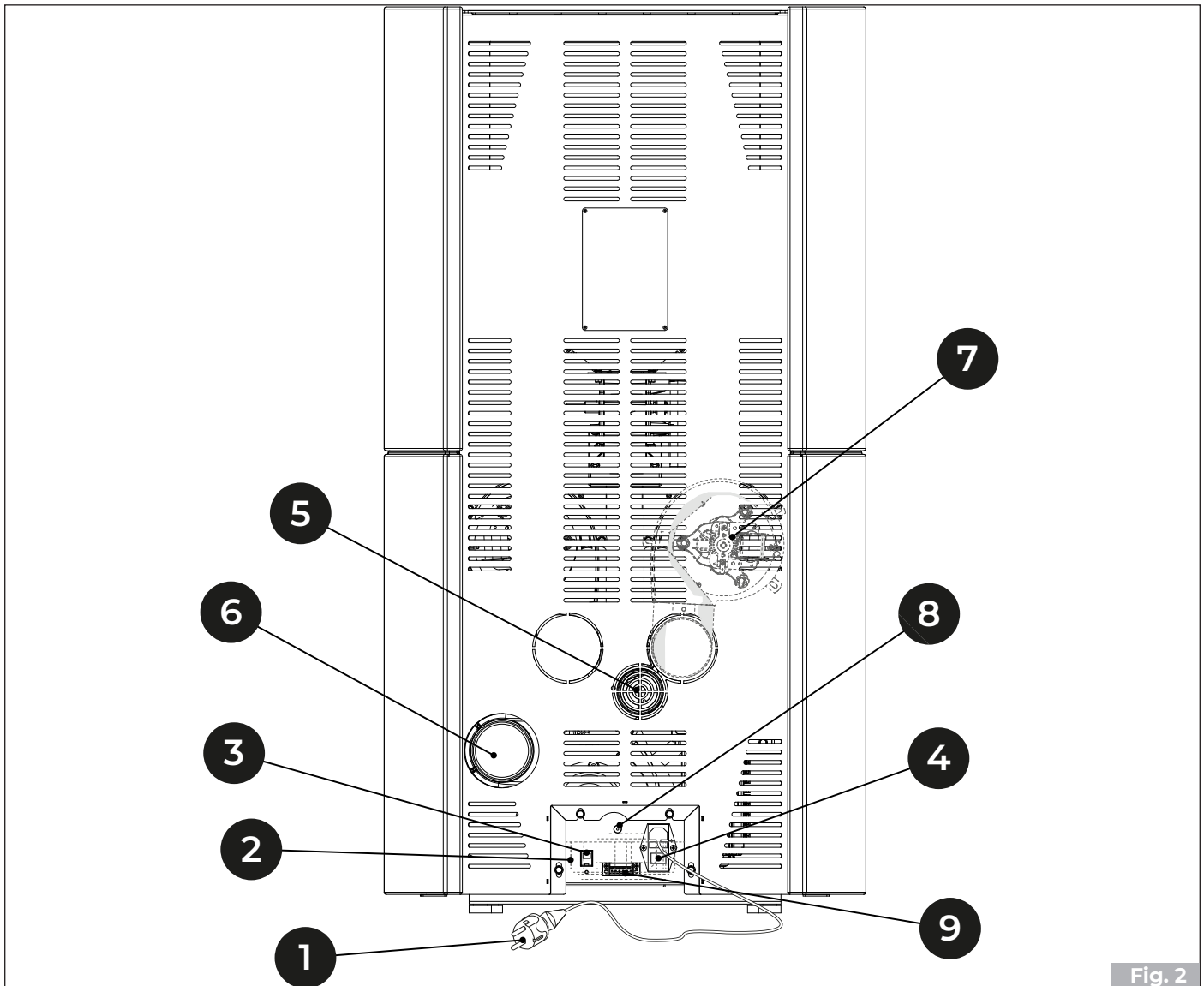
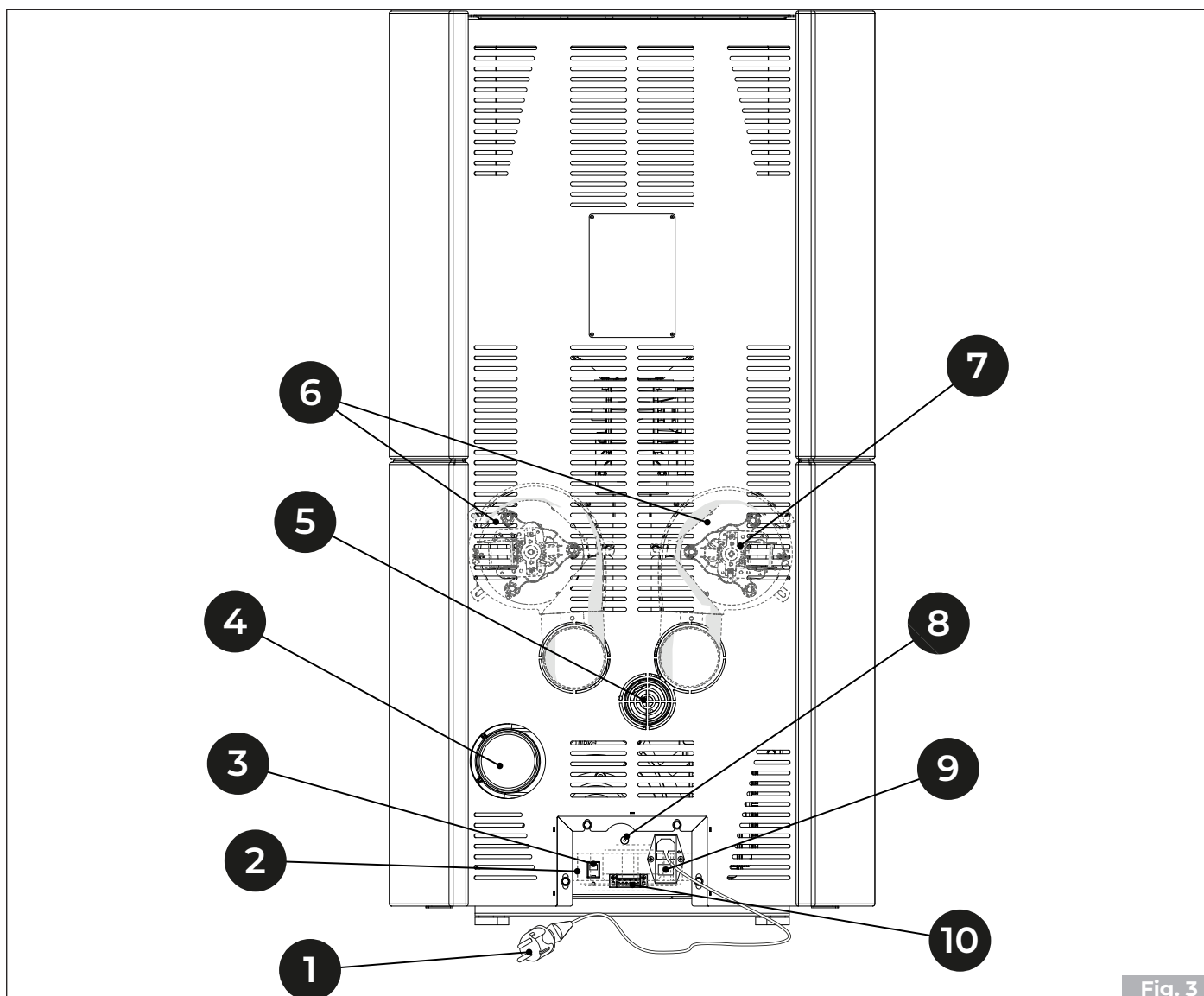


Fig. 2

1	Power cable
2	Room fan
3	RJ11 connector
4	Power switch
5	Combustion air pipe
6	Flue gas pipe
7	Rear fan (PRO 2)
8	Manual reset thermostat
9	6 pin terminal board

**1.2 LILIBET - PRO2/PRO3**



**Fig. 3**

1	Power cable
2	Room fan
3	RJ11 connector
4	Flue gas pipe
5	Combustion air pipe
6	Rear fans (PRO 3)
7	Rear fan (PRO 2)
8	Manual reset thermostat
9	Power switch
10	6 pin terminal board

### 1.3 Dimensions

#### 1.3.1 LILIBET

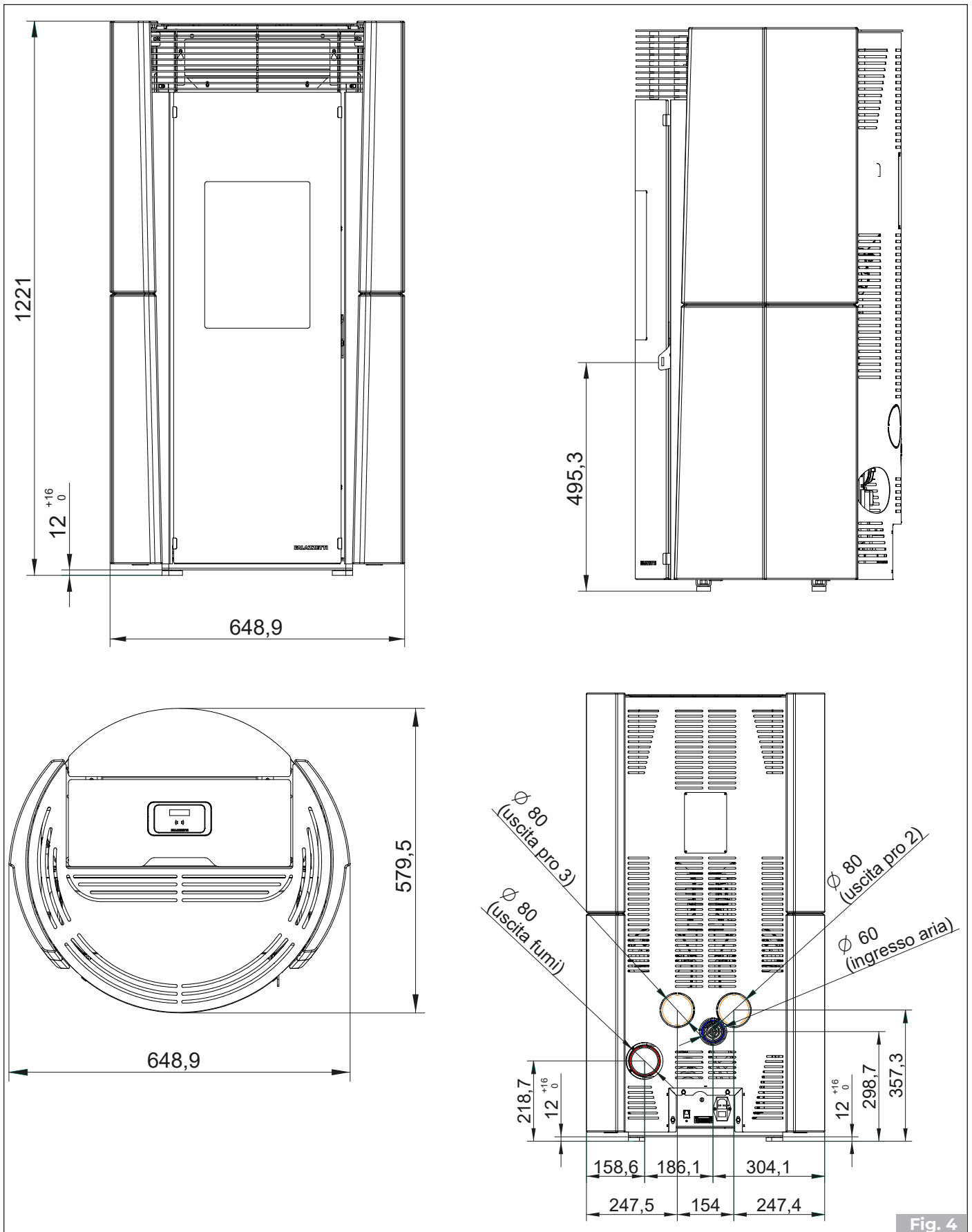


Fig. 4

1.3.2 LILIBET Upper outlet

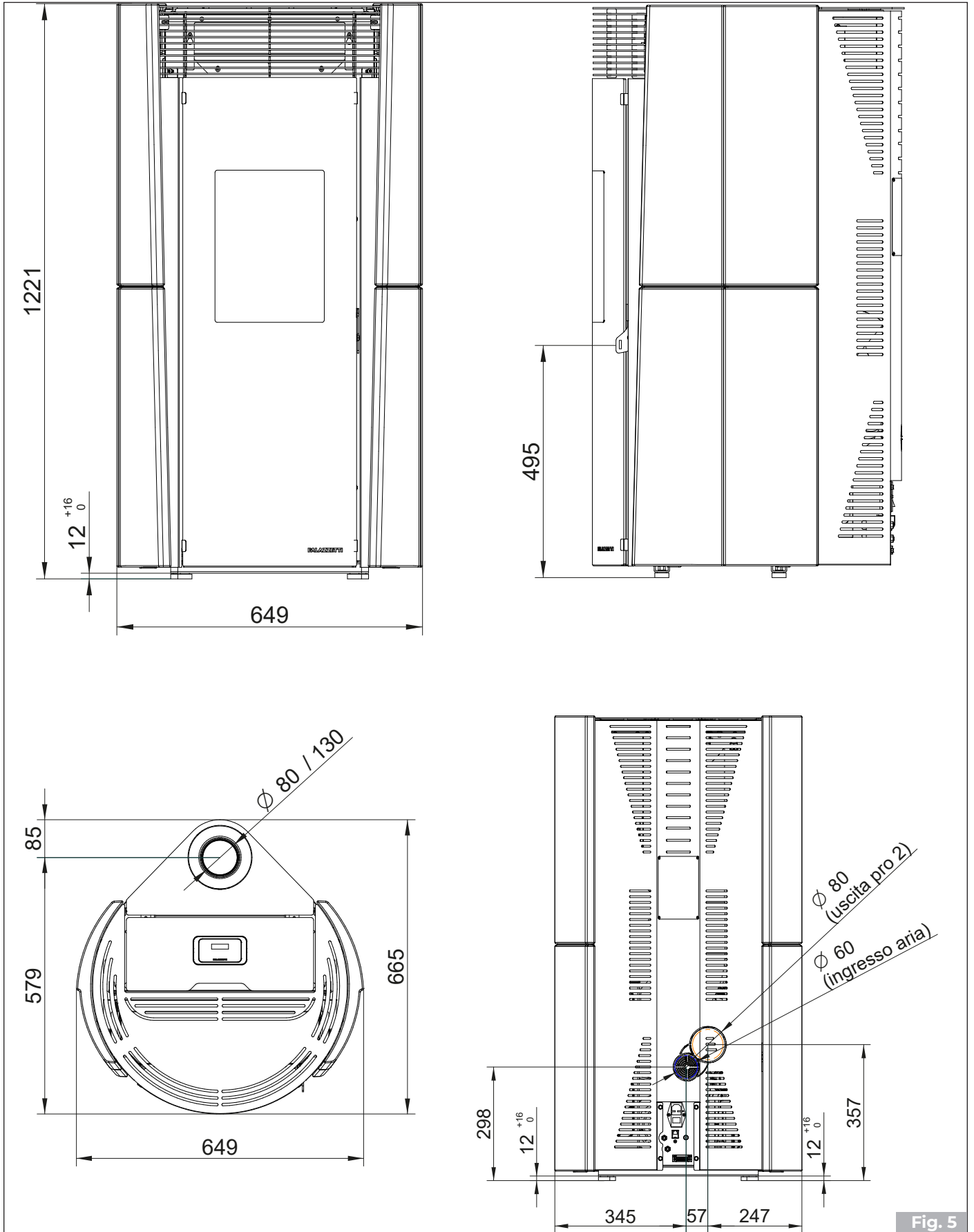


Fig. 5

## 1.4 Technical features

LILIBET		LILIBET 9		LILIBET 13	
		Min	Max	Min	Max
Overall thermal power (output)	kW	2,8	9,3	2,8	13
Yield	%	90,9	91,8	90,9	90,5
Flue gas temperature	°C	105,9	183,6	105,9	221
Flue gas flow rate	g/s	3,38	4,91	3,38	6,33
Hourly fuel consumption	kg/h	0,64	2,11	0,64	2,99
Emissions of CO (at 13% of O <sub>2</sub> )	mg/ Nm <sup>3</sup>	236	9	236	36
Flue gas outlet	mm	Ø 80			
Combustion air inlet	mm	Ø 60			
Outside air intake	mm	Ø 100		Ø 110	
Fuel		Wooden pellets			
Flue draught	Pa	12 ± 2			
Minimum draught for chimney sizing	Pa	0,0			
Stove suitable for rooms no smaller than	m <sup>3</sup>	40		60	
Feeding tank capacity	kg	18			
Weight	kg	203			
No. of room fans	n°	1 (PRO2)		2 (PRO3)	
Room fan flow rate	m <sup>3</sup> /h	100			

Electrical data		LILIBET		
		9 - 13	9 PRO2	13 PRO3
Voltage	V	230	230	230
Frequency	Hz	50	50	50
Max power absorbed during operation	W	55	75	130
Power absorbed at electric ignition	W	360	360	360

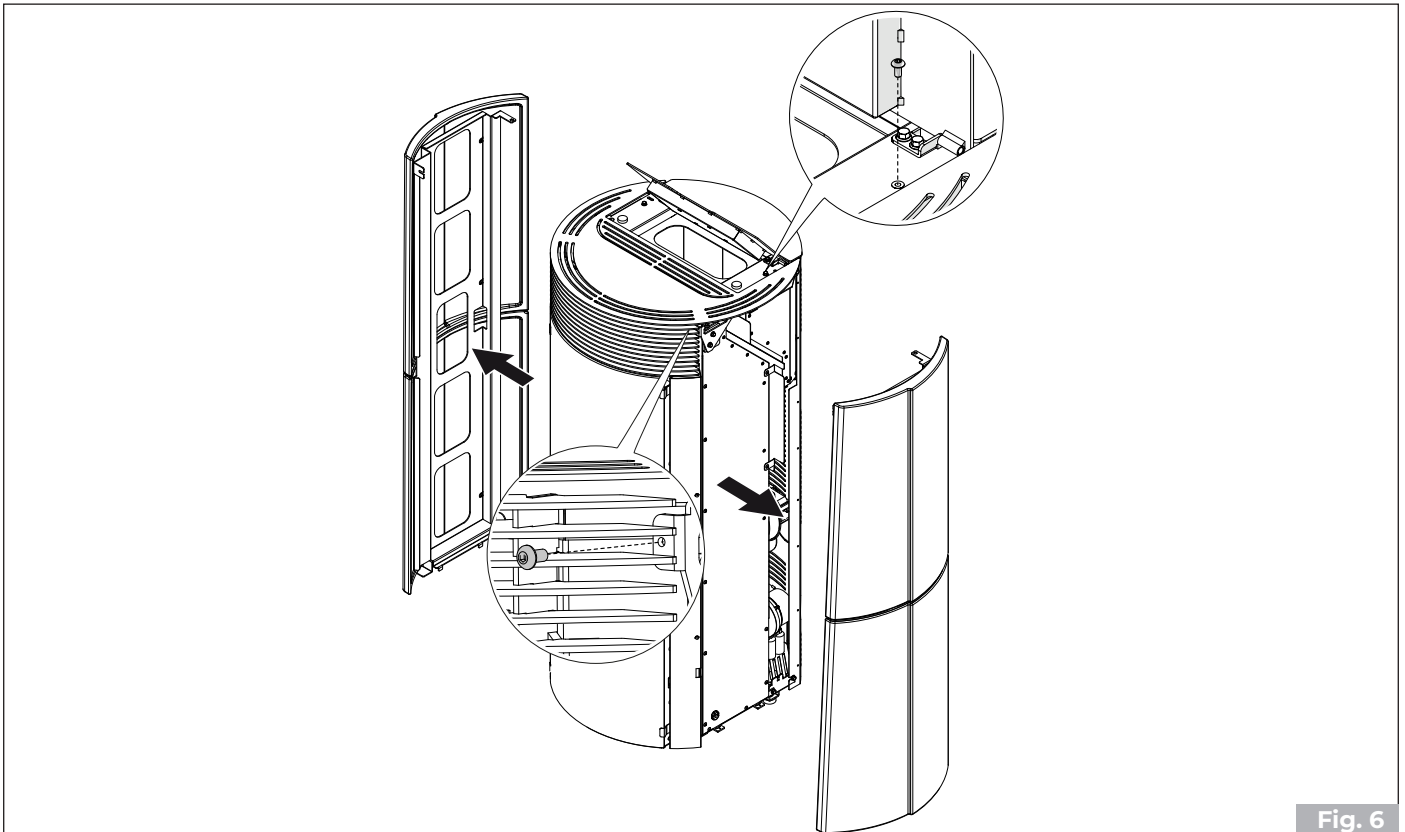
LILIBET UPPER OUTLET		LILIBET US 9		LILIBET US 12	
		Min	Max	Min	Max
Overall thermal power (output)	kW	2,8	9,3	2,8	12
Yield	%	90,9	91,8	90,9	90,9
Flue gas temperature	°C	105,9	183,6	105,9	210,7
Flue gas flow rate	g/s	3,38	4,91	3,38	5,94
Hourly fuel consumption	kg/h	0,64	2,11	0,64	2,75
Emissions of CO (at 13% of O2)	mg/ Nm <sup>3</sup>	236	9	236	29
Flue gas outlet	mm	Ø 130			
Combustion air inlet	mm	Ø 80			
Outside air intake	mm	Ø 100		Ø 100	
Fuel		Wooden pellets			
Flue draught	Pa	12 ± 2			
Minimum draught for chimney sizing	Pa	0,0			
Stove suitable for rooms no smaller than	m <sup>3</sup>	40		60	
Feeding tank capacity	kg	15			
Weight	kg	203			
No. of room fans	n°	1 (PRO2)			
Room fan flow rate	m <sup>3</sup> /h	100			

Electrical data		LILIBET UPPER OUTLET	
		9 - 12	9 PRO2 - 12 PRO2
Voltage	V	230	230
Frequency	Hz	50	50
Max power absorbed during operation	W	55	75
Power absorbed at electric ignition	W	360	360

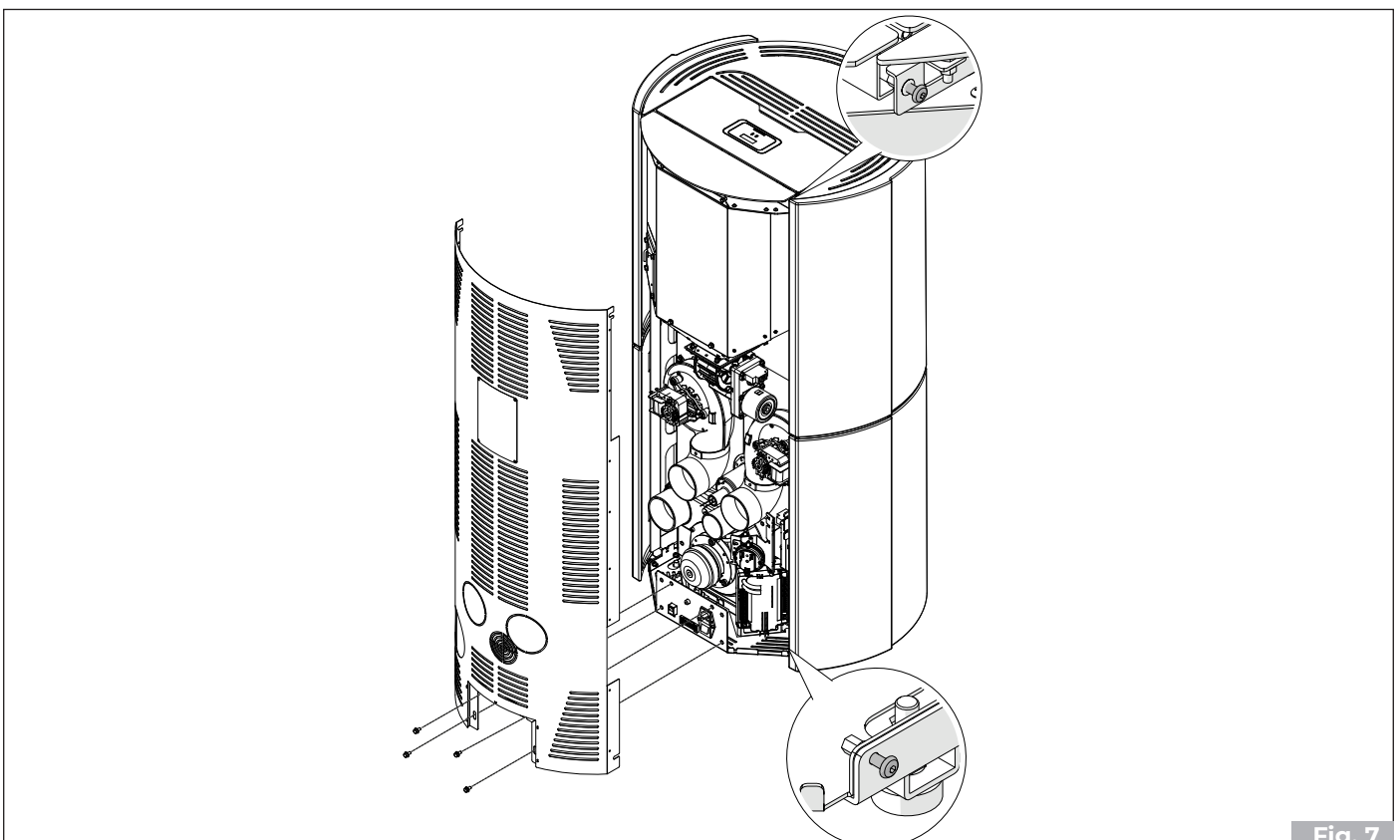


## 2 DISASSEMBLY AND ASSEMBLY OF AESTHETIC COMPONENTS

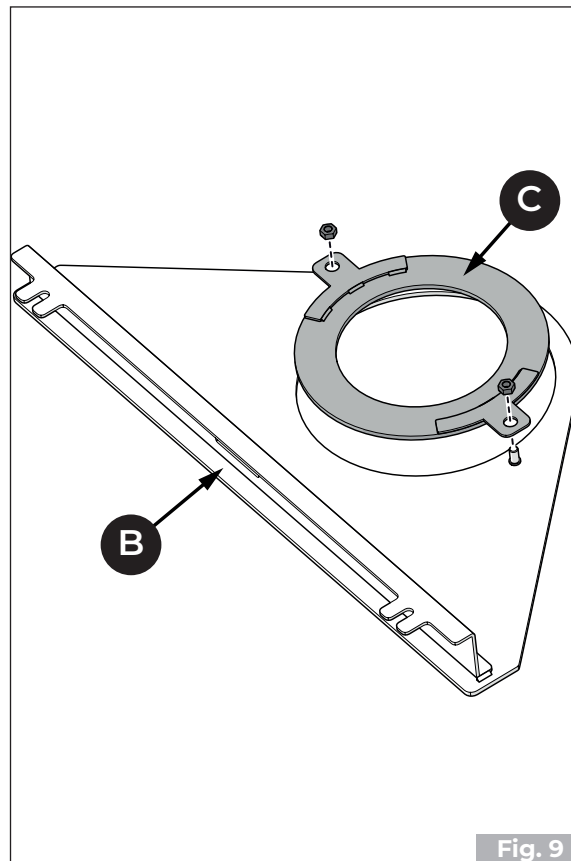
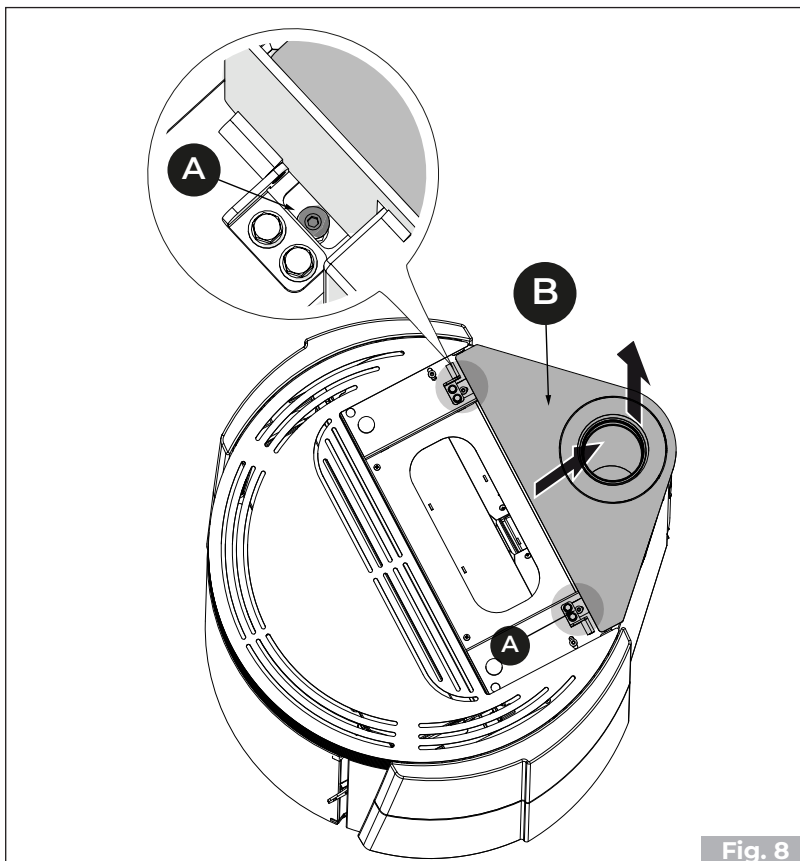
### 2.1 Disassembly of side



### 2.2 Disassembly of the back



## 2.3 Top disassembly



- Loosen the screws **(A)** and pull out the top **(B)** (**Fig. 8**).
- Rotate the top **(B)** and remove the support **(C)** (**Fig. 9**)

To assemble the components, it is necessary to proceed in the opposite order as shown in the disassembly figures.

# INDEX

<b>1</b>	<b>DESCRIPTION GÉNÉRALE</b>	<b>24</b>
1.1	LILIBET - PRO2	25
1.2	LILIBET - PRO2/PRO3	26
1.3	Dimensions	27
1.4	Caractéristiques techniques	29
<b>2</b>	<b>DÉMONTAGE ET LE MONTAGE DE COMPOSANTS ESTHÉTIQUES</b>	<b>31</b>
2.1	Retrait des côtés	31
2.2	Retrait de l'arrière	31
2.3	Démontage du plan	32

# 1 DESCRIPTION GÉNÉRALE

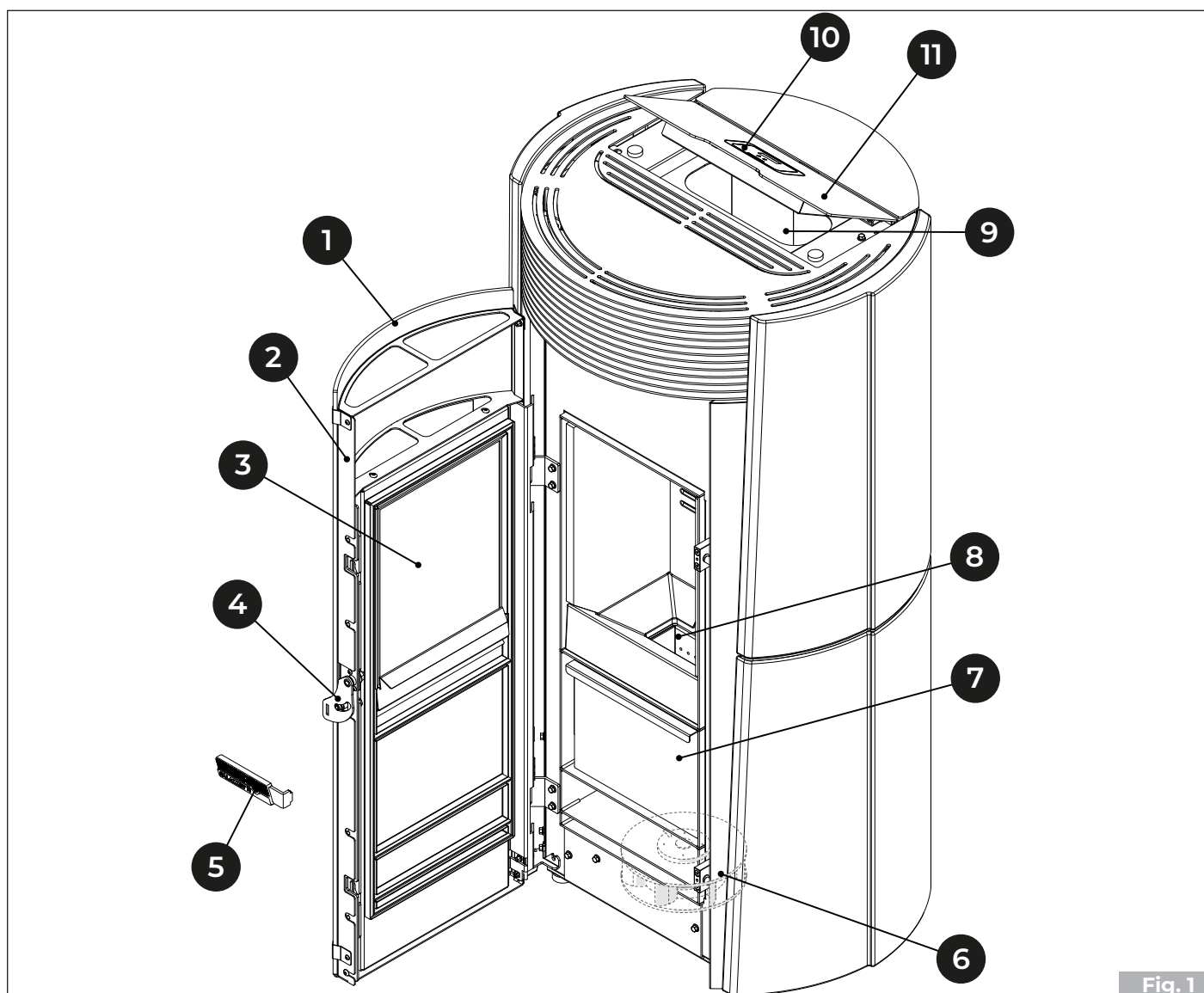


Fig. 1

1	Vitre revêtement porte
2	Porte
3	Vitre porte interne
4	Poignée d'ouverture
5	Poignée froide
6	Ventilateur ambiant
7	Tiroir à cendres
8	Brasier
9	Réservoir granulés
10	Afficheur
11	Couvercle réservoir

## 1.1 LILIBET - PRO2

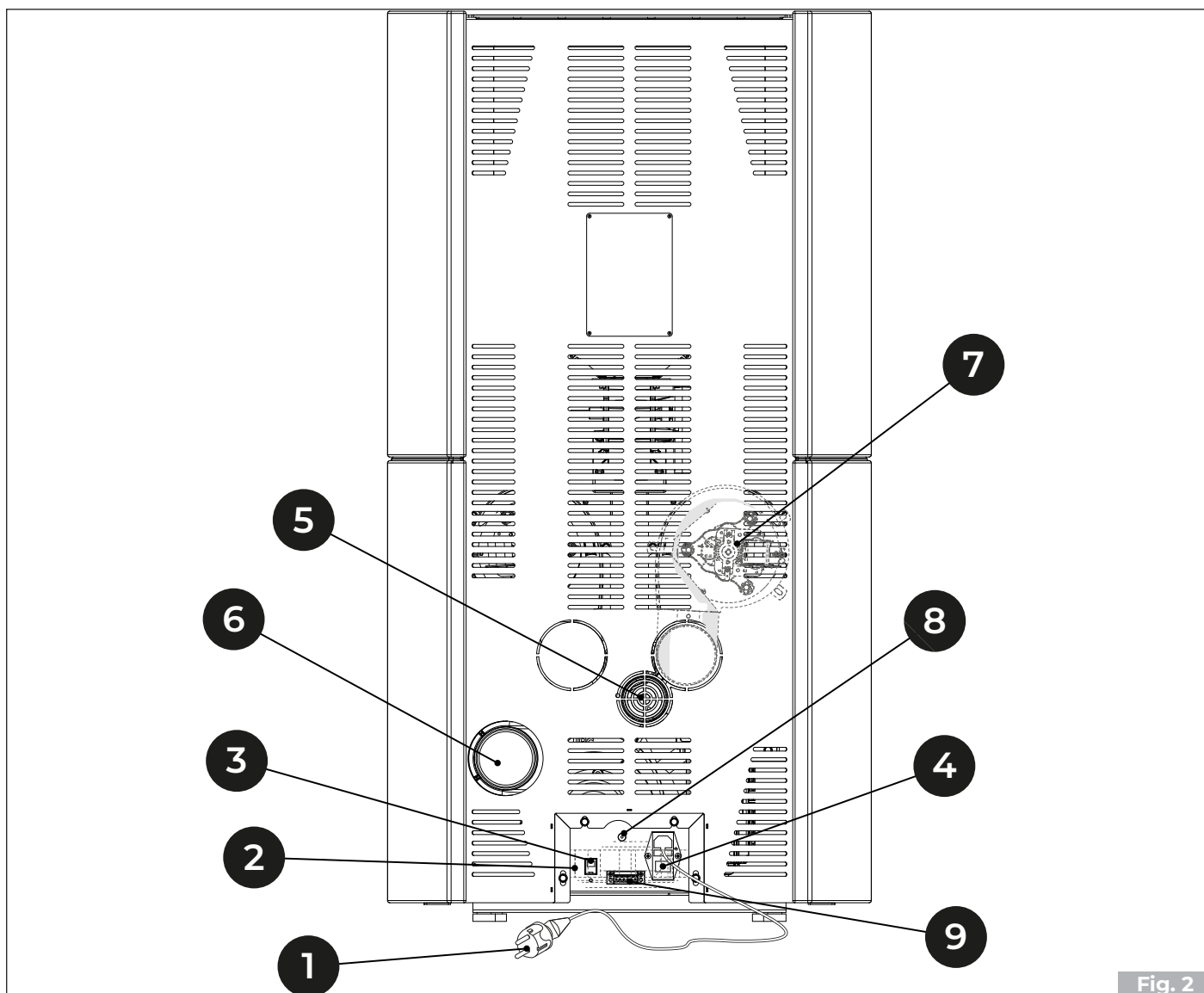
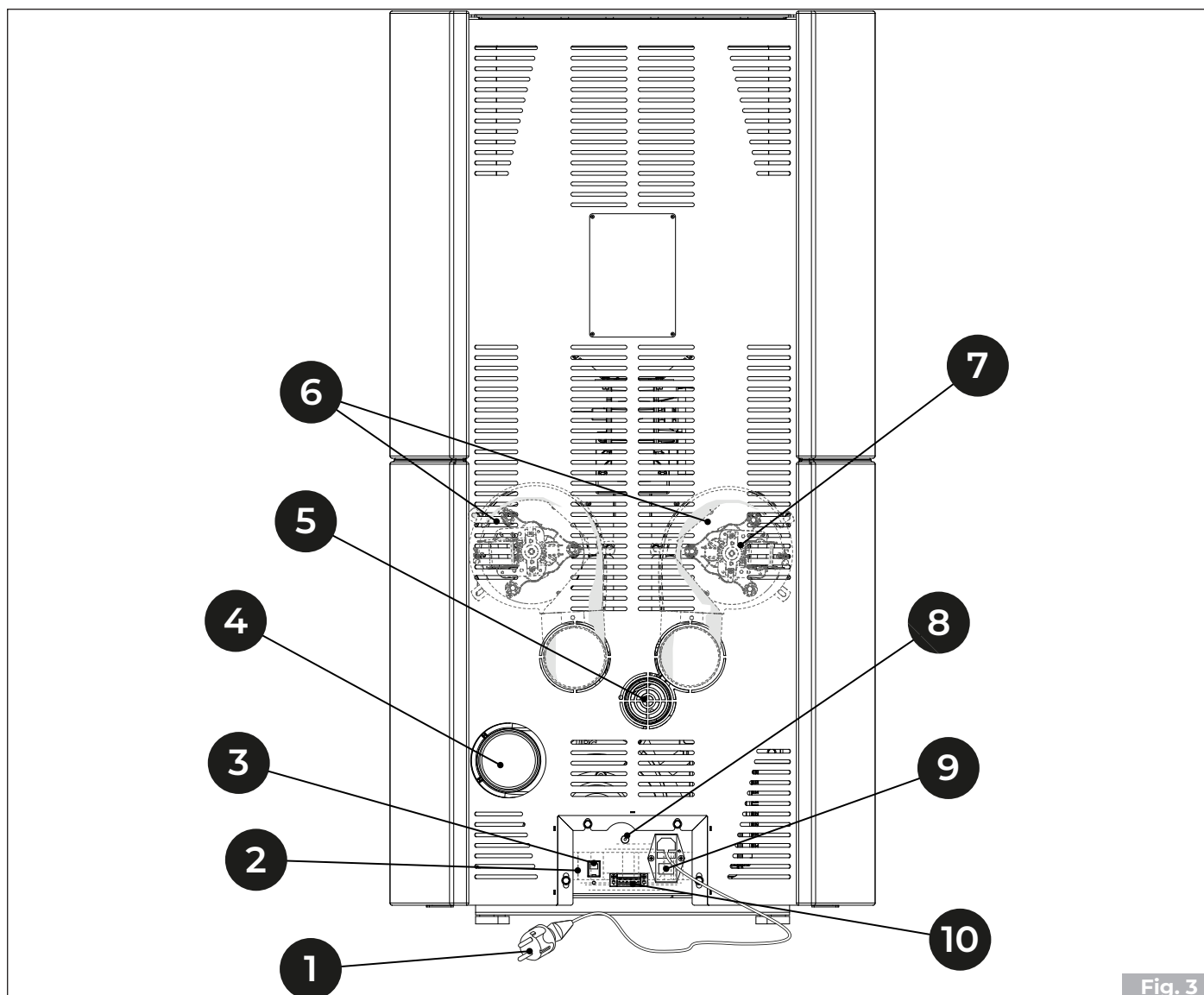


Fig. 2

1	Câble d'alimentation
2	Ventilateur ambiant
3	Connecteur RJ11
4	Interrupteur d'allumage
5	Tube air de combustion
6	Tube évacuation des fumées
7	Ventilateur arrière (PRO 2)
8	Thermostat à réarmement manuel
9	Bornier 6 pins

**1.2 LILIBET - PRO2/PRO3**



**Fig. 3**

1	Câble d'alimentation
2	Ventilateur ambiant
3	Connecteur RJ11
4	Tube évacuation des fumées
5	Tube air de combustion
6	Ventilateurs arrière (PRO 3)
7	Ventilateur arrière (PRO 2)
8	Thermostat à réarmement manuel
9	Interrupteur d'allumage
10	Bornier 6 pins

### 1.3 Dimensions

#### 1.3.1 LILIBET

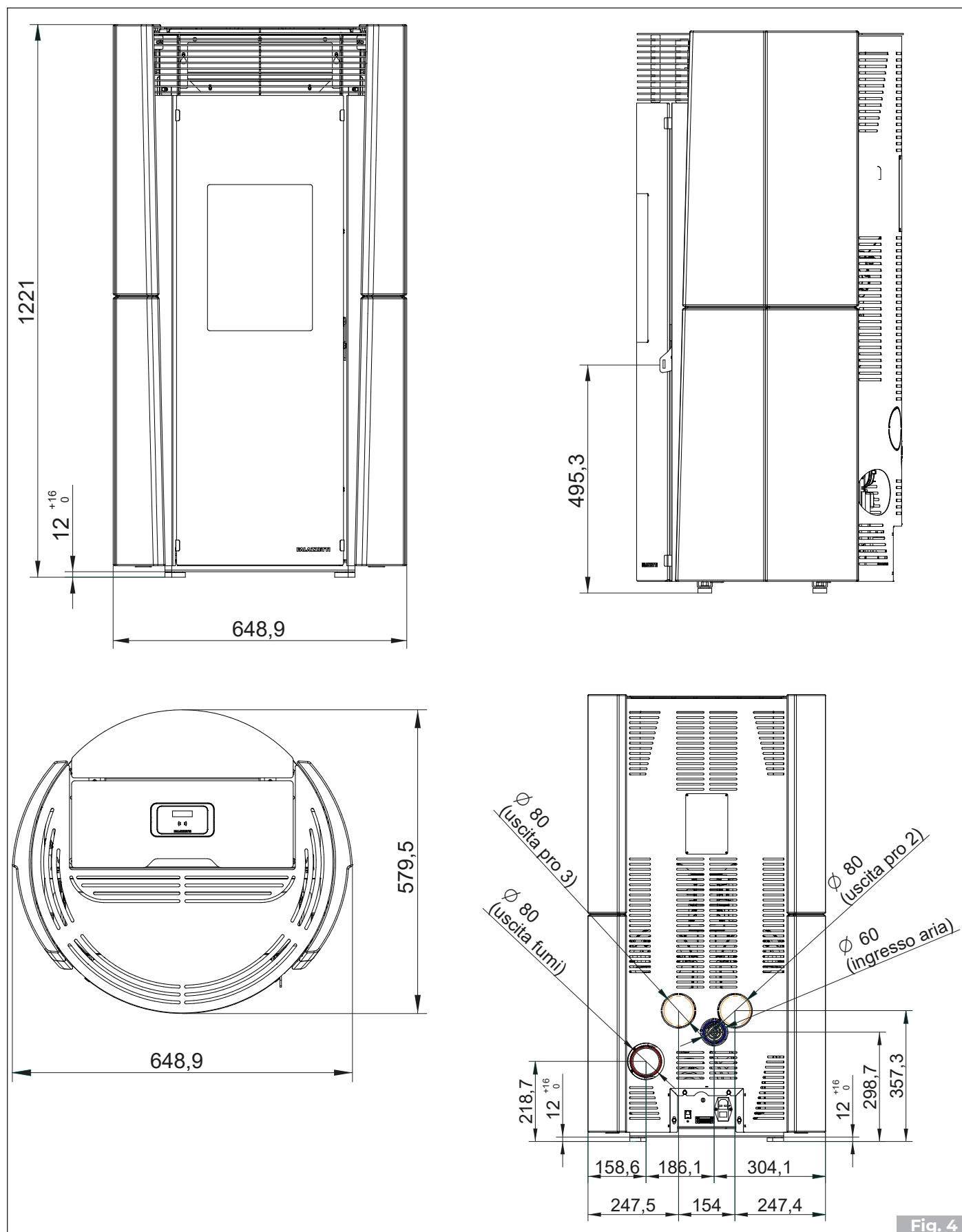


Fig. 4

1.3.2 LILIBET sortie superieure

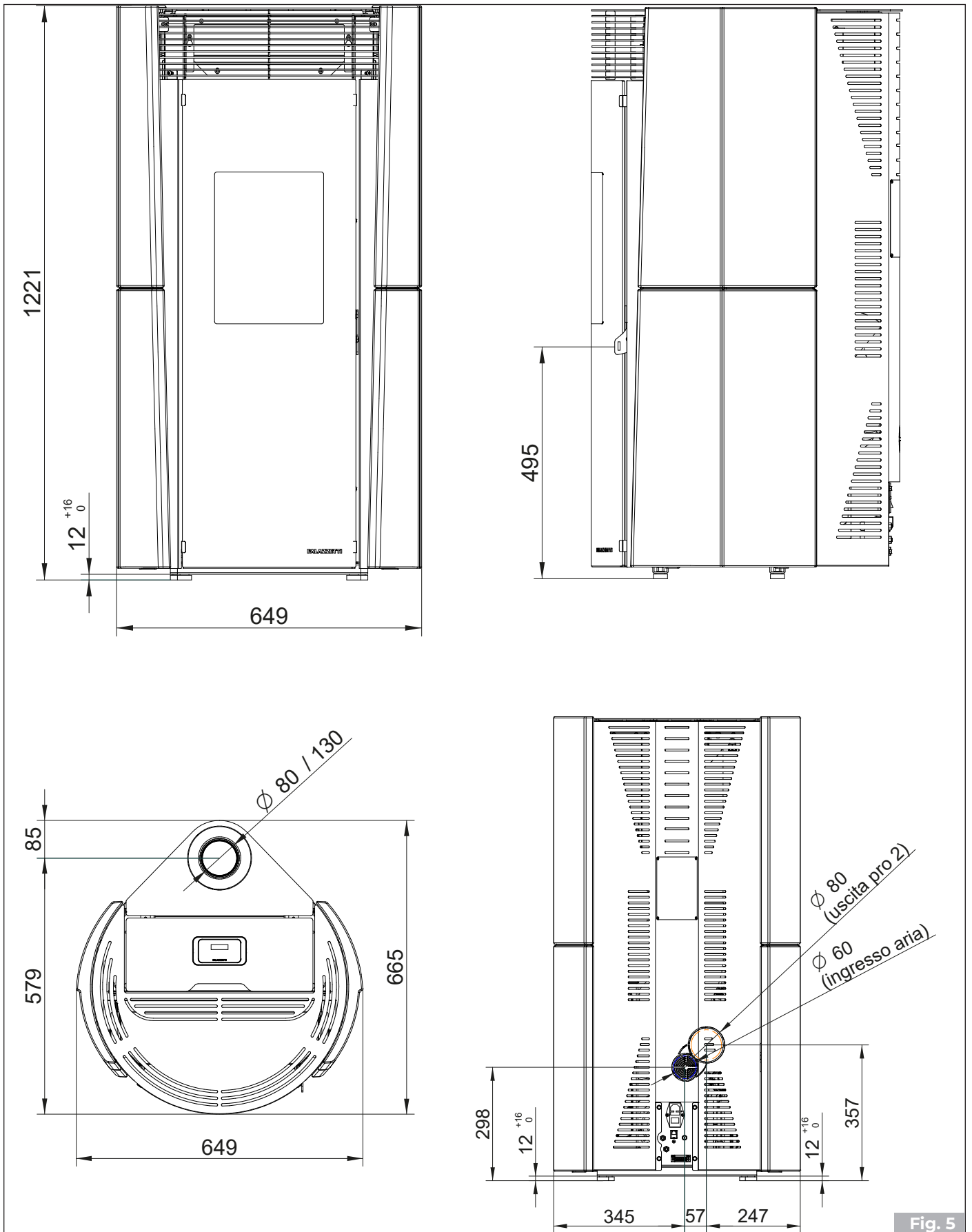


Fig. 5



## 1.4 Caractéristiques techniques

LILIBET		LILIBET 9		LILIBET 13	
		Min	Max	Min	Max
Puissance thermique globale (délivrée)	kW	2,8	9,3	2,8	13
Rendement	%	90,9	91,8	90,9	90,5
Température des fumées	°C	105,9	183,6	105,9	221
Débit des fumées	g/s	3,38	4,91	3,38	6,33
Consommation horaire de combustible	kg/h	0,64	2,11	0,64	2,99
Émissions de CO (à 13% d'O <sub>2</sub> )	mg/ Nm <sup>3</sup>	236	9	236	36
Sortie fumée	mm	Ø 80			
Arrivée de l'air de combustion	mm	Ø 60			
Prise d'air externe	mm	Ø 100		Ø 110	
Combustible		Granulés de bois			
Tirage du conduit de fumée	Pa	12 ± 2			
Tirage minimum pour dimensionnement du poêle	Pa	0,0			
Poêle adapté aux locaux d'une surface non inférieure à	m <sup>3</sup>	40		60	
Capacité du réservoir d'alimentation	kg	18			
Poids	kg	203			
Nombre de ventilateurs ambiants	n°	1 (PRO2)		2 (PRO3)	
Capacité des ventilateurs ambiants	m <sup>3</sup> /h	100			

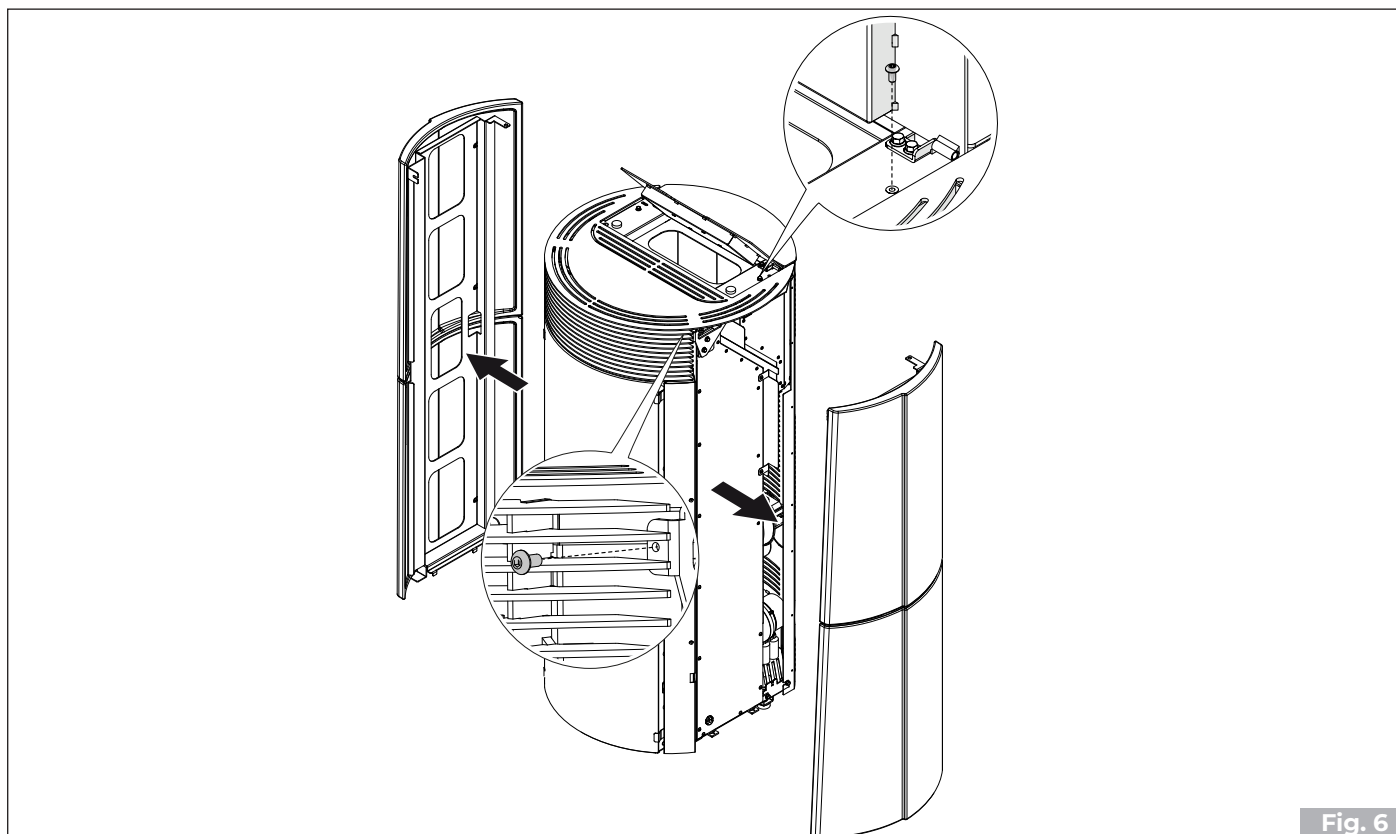
Données électriques		LILIBET		
		9 - 13	9 PRO2	13 PRO3
Tension	V	230	230	230
Fréquence	Hz	50	50	50
Puissance max absorbée durant le fonctionnement	W	55	75	130
Puissance absorbée à l'allumage électrique	W	360	360	360

LILIBET SORTIE SUPERIEURE		LILIBET US 9		LILIBET US 12	
		Min	Max	Min	Max
Puissance thermique globale (délivrée)	kW	2,8	9,3	2,8	12
Rendement	%	90,9	91,8	90,9	90,9
Température des fumées	°C	105,9	183,6	105,9	210,7
Débit des fumées	g/s	3,38	4,91	3,38	5,94
Consommation horaire de combustible	kg/h	0,64	2,11	0,64	2,75
Émissions de CO (à 13% d'O <sub>2</sub> )	mg/ Nm <sup>3</sup>	236	9	236	29
Sortie fumée	mm	Ø 130			
Arrivée de l'air de combustion	mm	Ø 80			
Prise d'air externe	mm	Ø 100		Ø 100	
Combustible		Granulés de bois			
Tirage du conduit de fumée	Pa	12 ± 2			
Tirage minimum pour dimensionnement du poêle	Pa	0,0			
Poêle adapté aux locaux d'une surface non inférieure à	m <sup>3</sup>	40		60	
Capacité du réservoir d'alimentation	kg	15			
Poids	kg	203			
Nombre de ventilateurs ambiants	n°	1 (PRO2)			
Capacité des ventilateurs ambiants	m <sup>3</sup> /h	100			

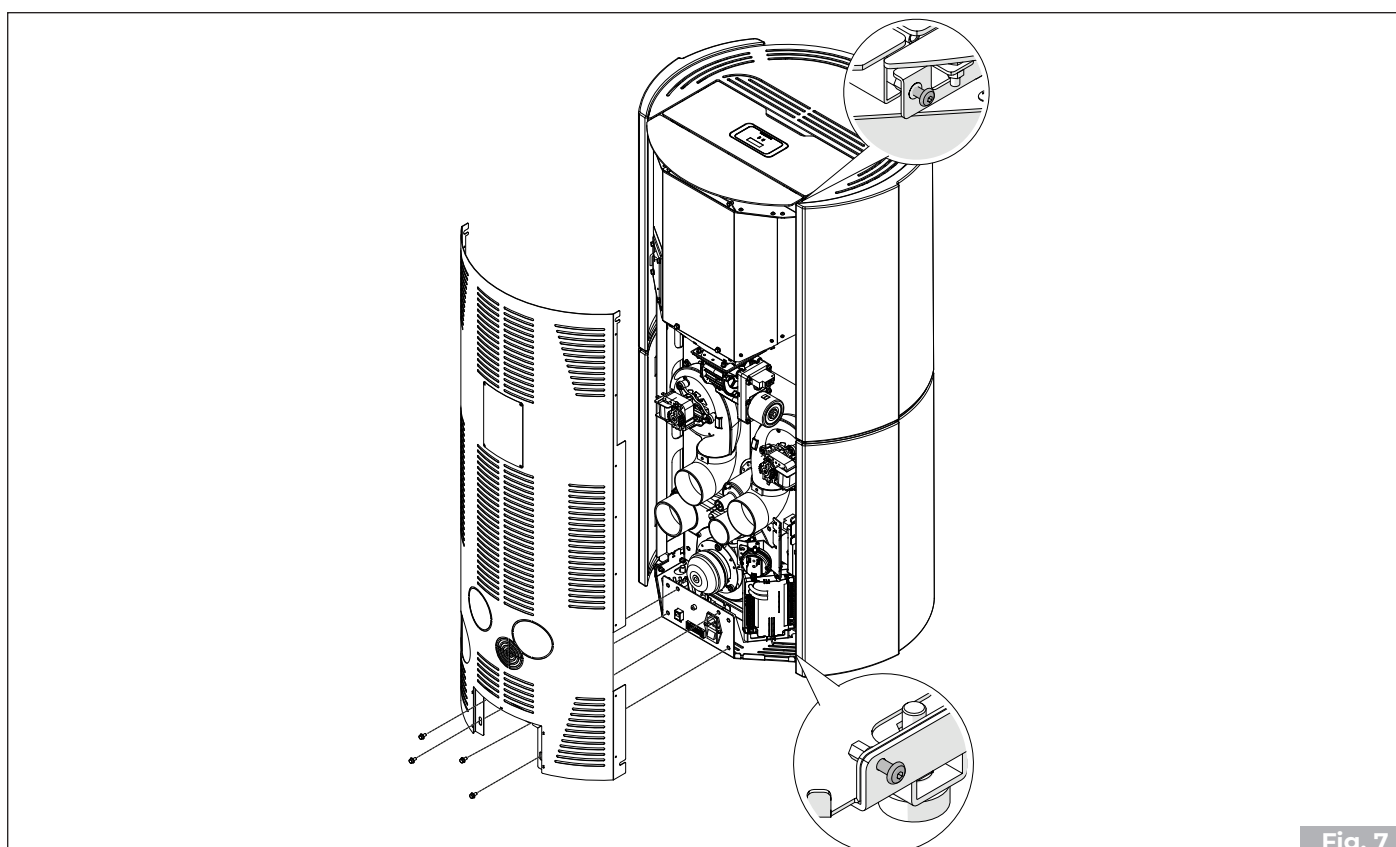
Données électriques		LILIBET US	
		9 - 12	9 PRO2 - 12 PRO2
Tension	V	230	230
Fréquence	Hz	50	50
Puissance max absorbée durant le fonctionnement	W	55	75
Puissance absorbée à l'allumage électrique	W	360	360

## 2 DÉMONTAGE ET LE MONTAGE DE COMPOSANTS ESTHÉTIQUES

### 2.1 Retrait des côtés



### 2.2 Retrait de l'arrière



## 2.3 Démontage du plan

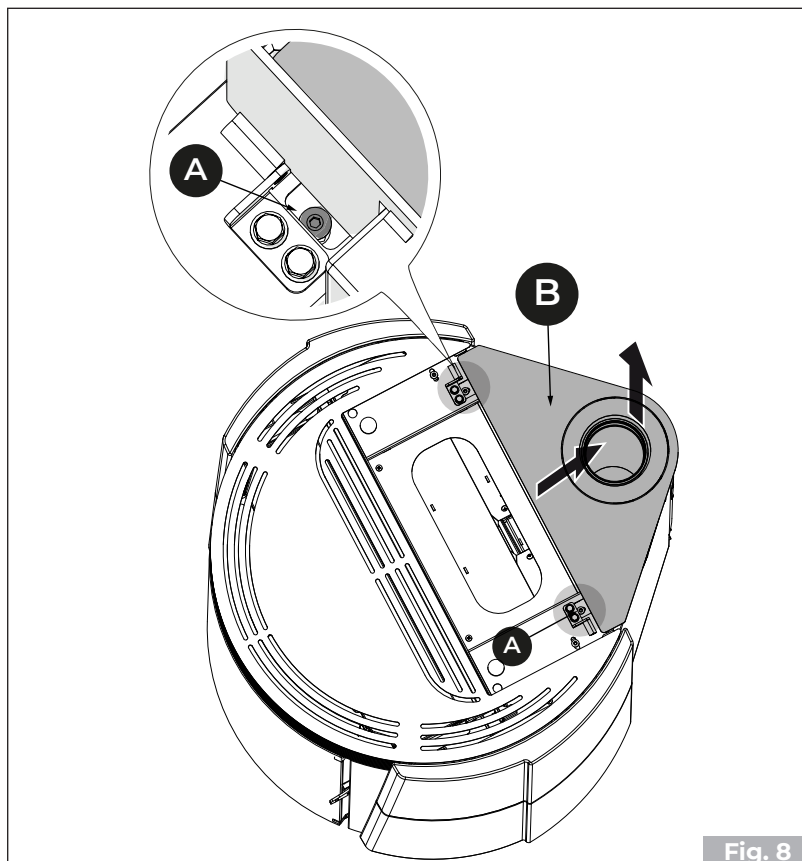


Fig. 8

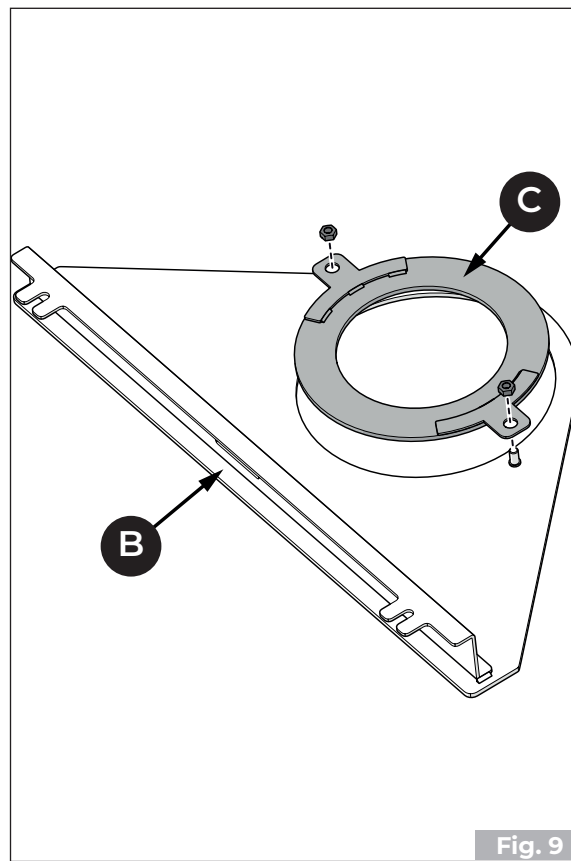


Fig. 9

- Desserrez les vis **(A)** et retirez le plan **(B)** (**Fig. 8**).
- Tournez le plan **(B)** et retirez le support **(C)** (**Fig. 9**)

Pour assembler les composants, il est nécessaire de procéder dans l'ordre inverse de celui indiqué dans les figures de démontage.

# INHALTSVERZEICHNIS

<b>1</b>	<b>ALLGEMEINE BESCHREIBUNG</b>	<b>34</b>
1.1	LILIBET - PRO2	35
1.2	LILIBET - PRO2/PRO3	36
1.3	Abmessungen	37
1.4	Technische Eigenschaften	39
<b>2</b>	<b>DEMONTAGE UND MONTAGE VON ÄSTHETISCHEN KOMPONENTEN</b>	<b>41</b>
2.1	Demontage der seiten	41
2.2	Demontage der Rückenlehne	41
2.3	Demontage der platte	42

# 1 ALLGEMEINE BESCHREIBUNG

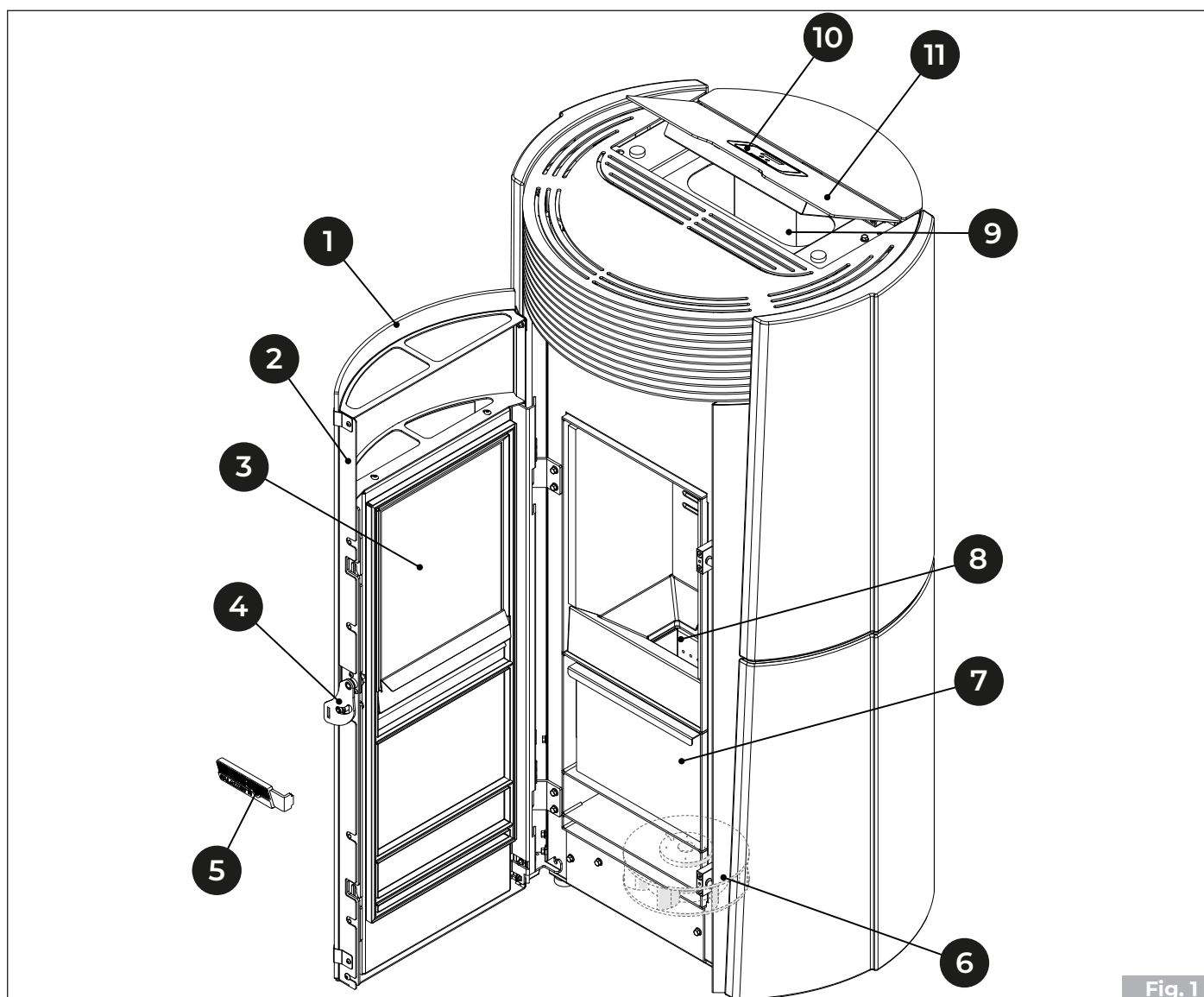


Fig. 1

1	Glas Türverkleidung
2	Tür
3	Innen Glastür
4	Öffnungsriff
5	Türgriff für Kaltöffnung
6	Raumluftgebläse
7	Aschekasten
8	Brennschale
9	Pelletbehälter
10	Display
11	Behälterdeckel

## 1.1 LILIBET - PRO2

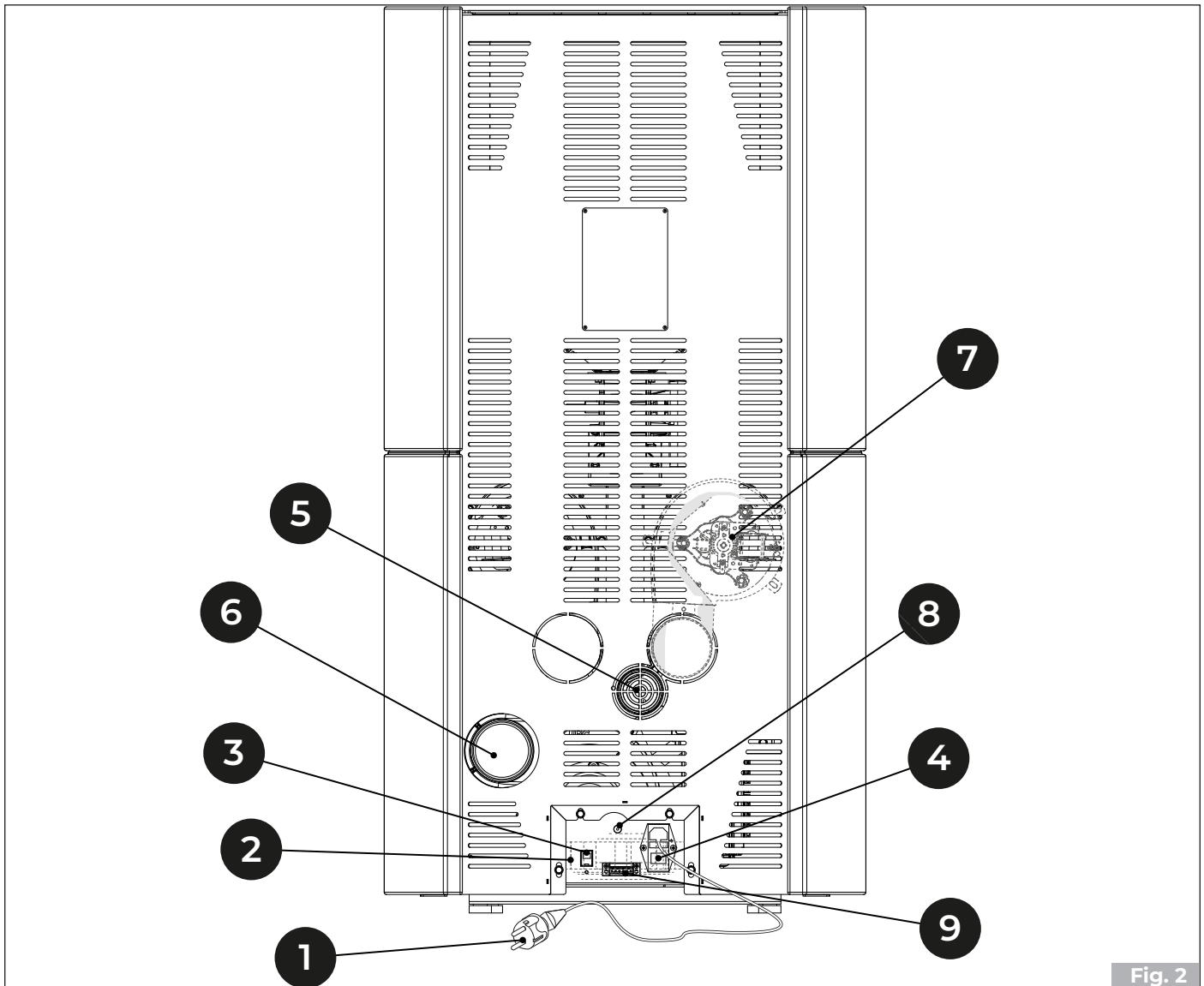


Fig. 2

1	Stromkabel
2	Raumluftgebläse
3	Anschluss RJ11
4	Zündschalter
5	Verbrennungsluftschlauch
6	Rauchabzugsrohr
7	Hinterer Ventilator (PRO 2)
8	Thermostat mit manueller Rückstellung
9	Klemmblock 6 Stifte

**1.2 LILIBET - PRO2/PRO3**

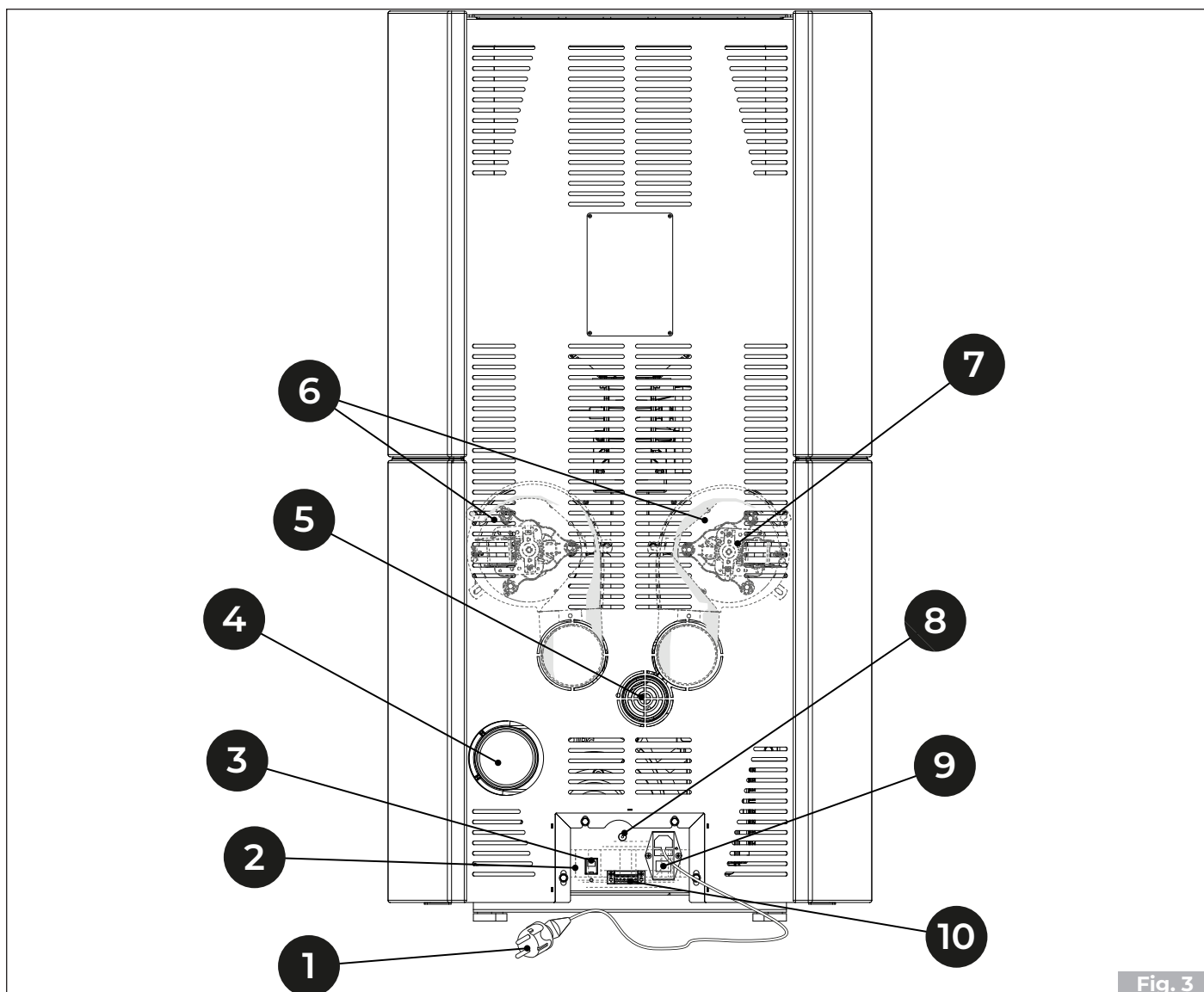


Fig. 3

1	Stromkabel
2	Raumluftgebläse
3	Anschluss RJ11
4	Rauchabzugsrohr
5	Verbrennungsluftschlauch
6	Hintere Ventilatoren (PRO 3)
7	Hinterer Ventilator (PRO 2)
8	Thermostat mit manueller Rückstellung
9	Zündschalter
10	Klemmblock 6 Stifte



### 1.3 Abmessungen

#### 1.3.1 LILIBET

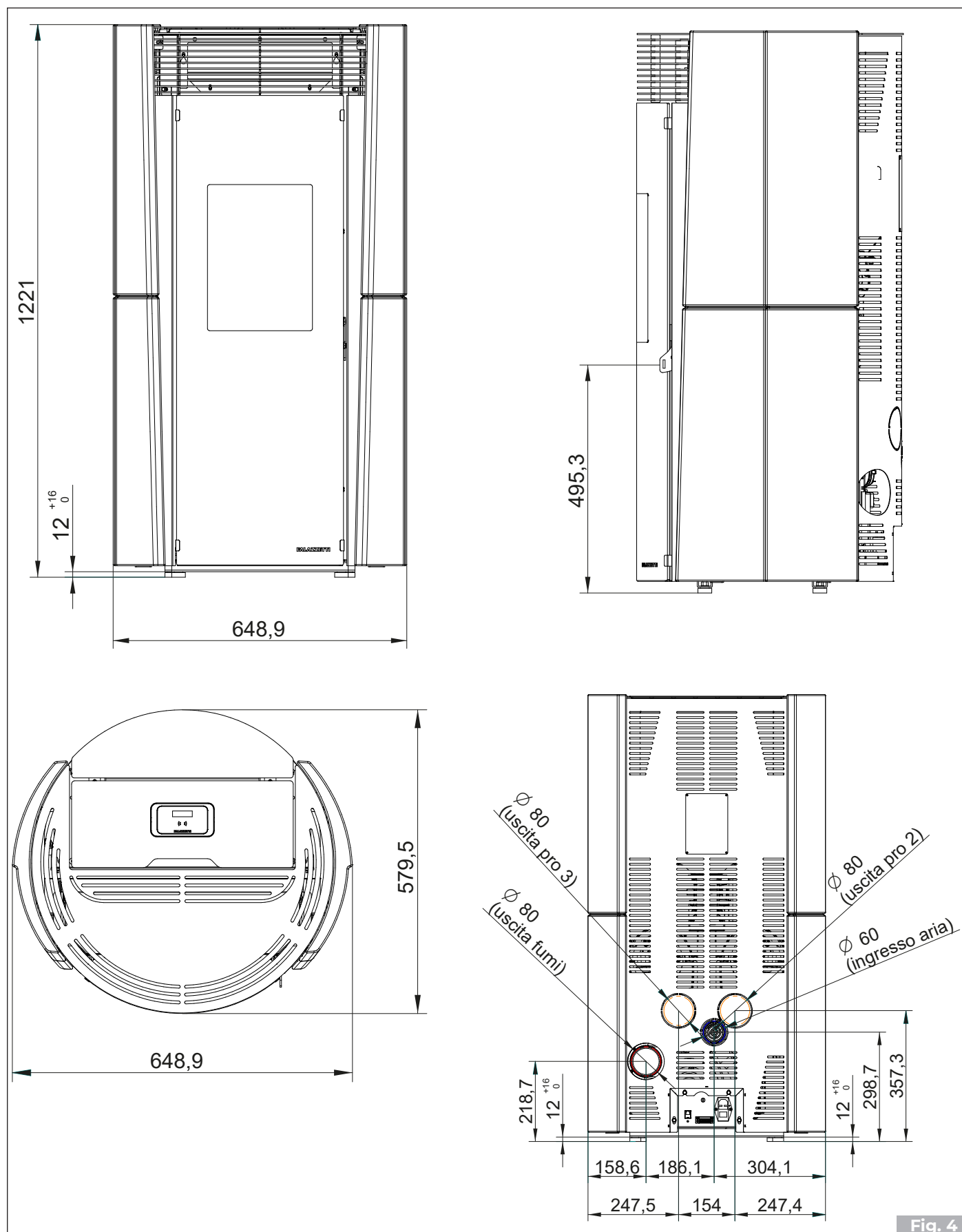


Fig. 4

1.3.2 LILIBET oberer ausgang

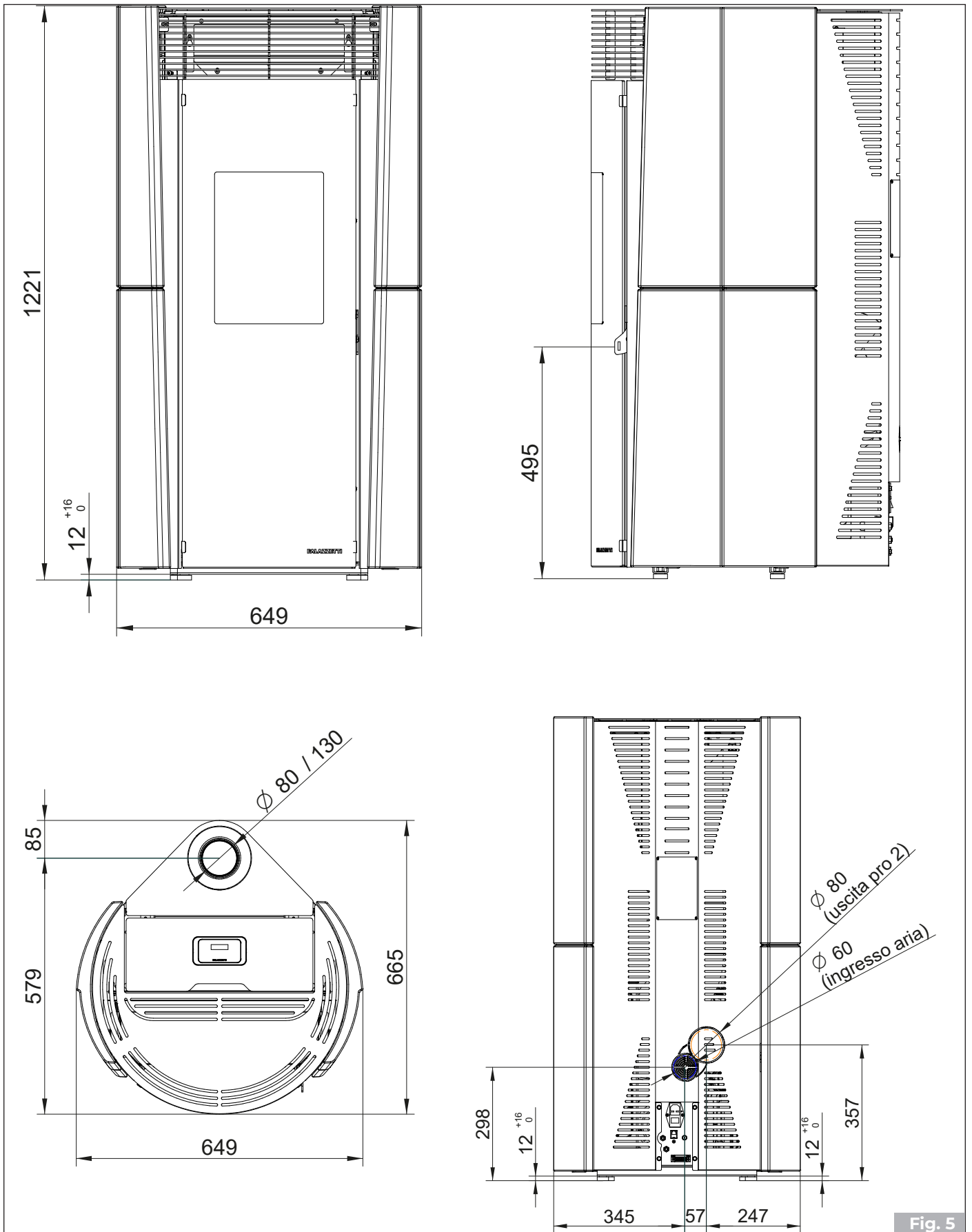


Fig. 5

## 1.4 Technische Eigenschaften

LILIBET		LILIBET 9		LILIBET 13	
		Min	Max	Min	Max
Gesamtwärmeleistung (Leistung)	kW	2,8	9,3	2,8	13
Leistungsgrad	%	90,9	91,8	90,9	90,5
Rauchtemperatur	°C	105,9	183,6	105,9	221
Rauchgasstrom	g/s	3,38	4,91	3,38	6,33
Stündlicher Kraftstoffverbrauch	kg/h	0,64	2,11	0,64	2,99
CO-Emissionen (13% O <sub>2</sub> )	mg/ Nm <sup>3</sup>	236	9	236	36
Rauchabzug	mm	Ø 80			
Eingang Verbrennungsluft	mm	Ø 60			
Außenlufteinlass	mm	Ø 100		Ø 110	
Brennstoff		Holzpellet			
Zug des Abgasrohres	Pa	12 ± 2			
Mindestzug für die Schornsteingröße	Pa	0,0			
Ofen geeignet für Räume nicht kleiner als	m <sup>3</sup>	40		60	
Kapazität des Zuführungsbehälter	kg	18			
Gewicht	kg	203			
Anzahl der Raumlufthebläse	n°	1 (PRO2)		2 (PRO3)	
Durchsatz der Raumlufthebläse	m <sup>3</sup> /h	100			

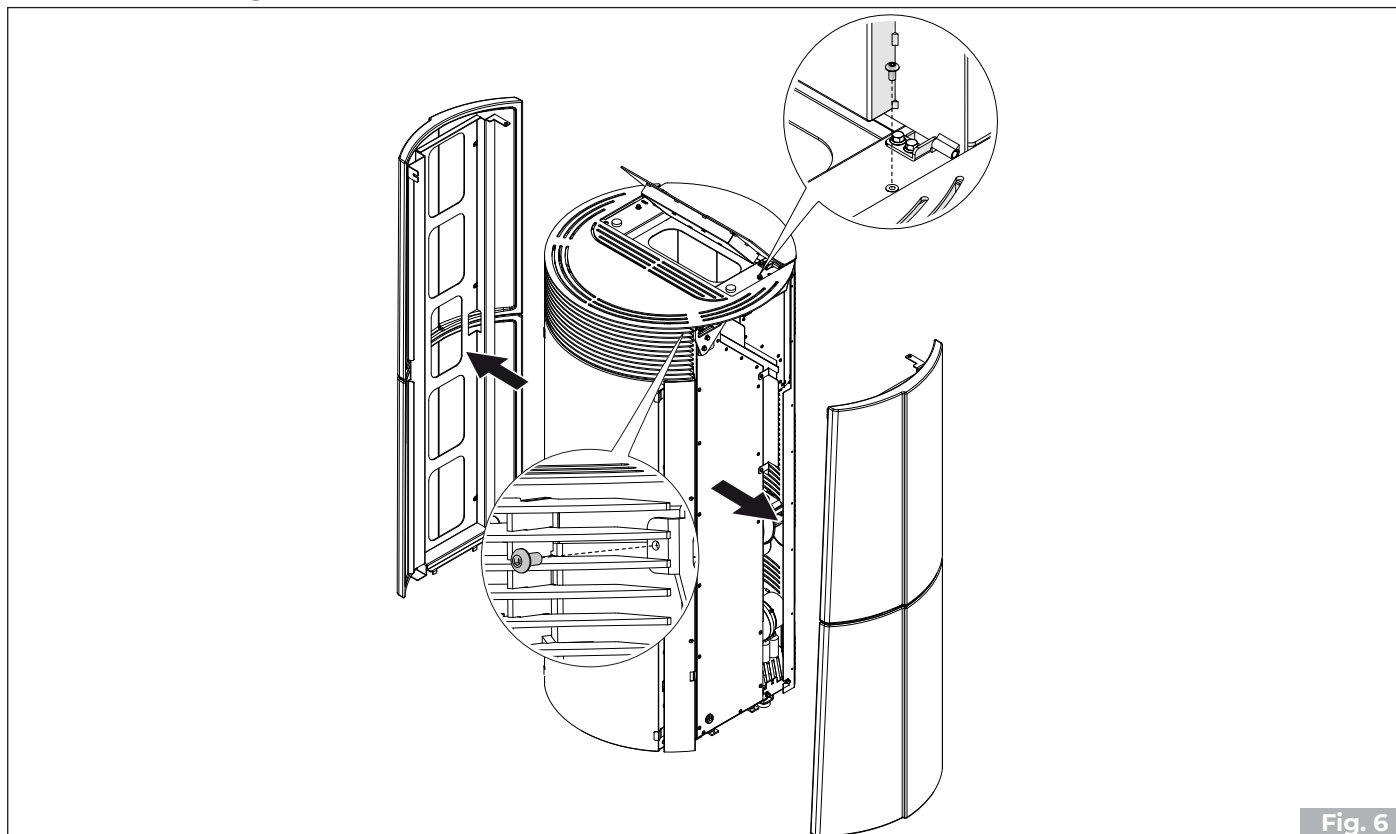
Elektrische Daten		LILIBET		
		9 - 13	9 PRO2	13 PRO3
Spannung	V	230	230	230
Frequenz	Hz	50	50	50
Max. aufgenommene Leistung im Betrieb	W	55	75	130
Leistungsaufnahme bei elektrischer Zündung	W	360	360	360

LILIBET US		LILIBET US 9		LILIBET US 12	
		Min	Max	Min	Max
Gesamtwärmeleistung (Leistung)	kW	2,8	9,3	2,8	12
Leistungsgrad	%	90,9	91,8	90,9	90,9
Rauchtemperatur	°C	105,9	183,6	105,9	210,7
Rauchgasstrom	g/s	3,38	4,91	3,38	5,94
Stündlicher Kraftstoffverbrauch	kg/h	0,64	2,11	0,64	2,75
CO-Emissionen (13% O <sub>2</sub> )	mg/ Nm <sup>3</sup>	236	9	236	29
Rauchabzug	mm	Ø 130			
Eingang Verbrennungsluft	mm	Ø 80			
Außenlufteinlass	mm	Ø 100		Ø 100	
Brennstoff		Holzpellet			
Zug des Abgasrohres	Pa	12 ± 2			
Mindestzug für die Schornsteingröße	Pa	0,0			
Ofen geeignet für Räume nicht kleiner als	m <sup>3</sup>	40		60	
Kapazität des Zuführungsbehälter	kg	15			
Gewicht	kg	203			
Anzahl der Raumlufthebläse	n°	1 (PRO2)			
Durchsatz der Raumlufthebläse	m <sup>3</sup> /h	100			

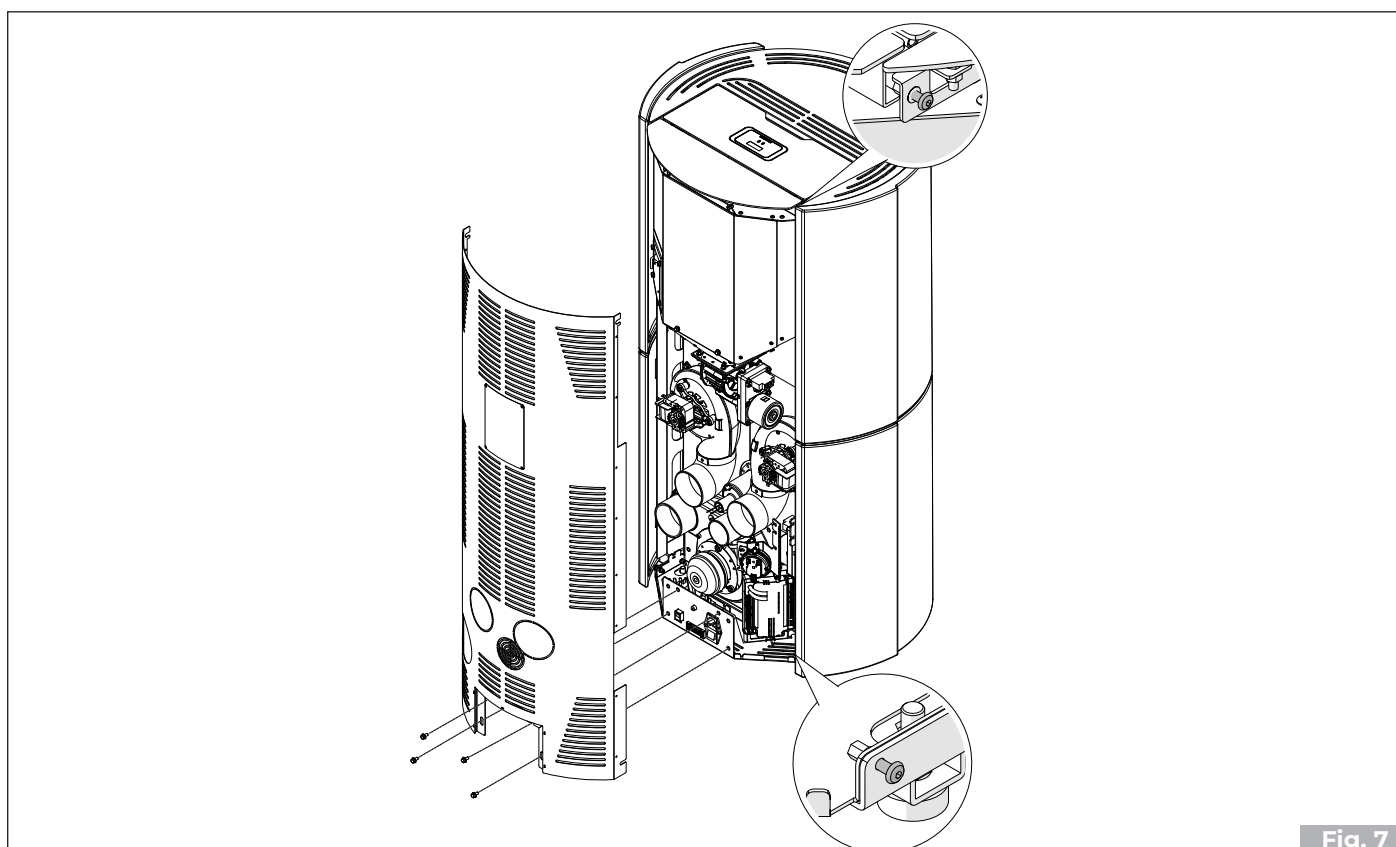
Elektrische Daten		LILIBET US	
		9 - 12	9 PRO2 - 12 PRO2
Spannung	V	230	230
Frequenz	Hz	50	50
Max. aufgenommene Leistung im Betrieb	W	55	75
Leistungsaufnahme bei elektrischer Zündung	W	360	360

## 2 DEMONTAGE UND MONTAGE VON ÄSTHETISCHEN KOMPONENTEN

### 2.1 Demontage der seiten



### 2.2 Demontage der Rückenlehne



## 2.3 Demontage der platte

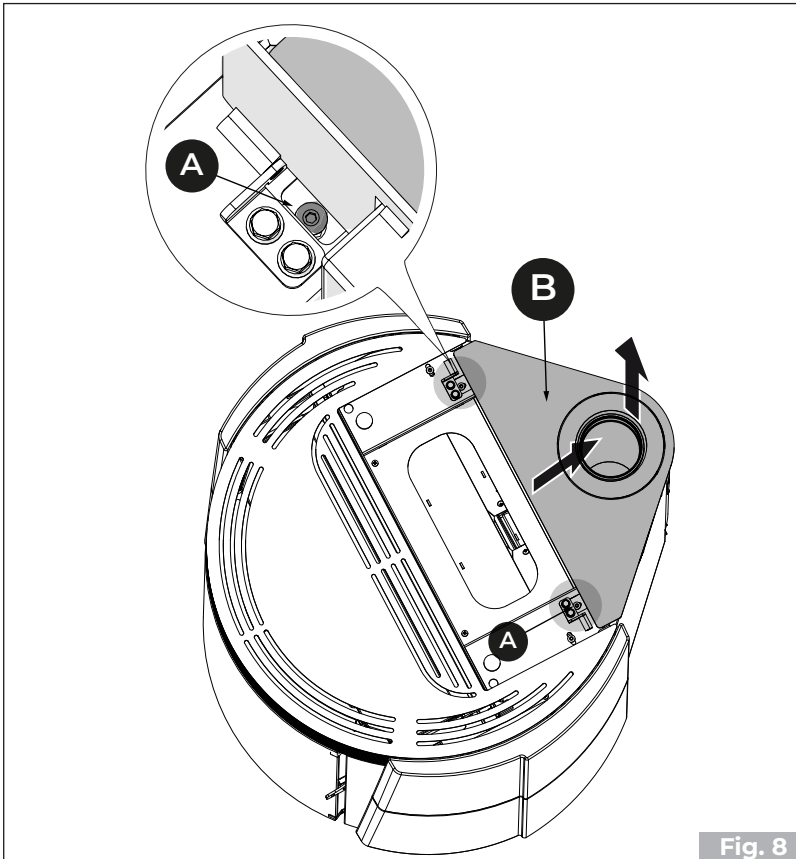


Fig. 8

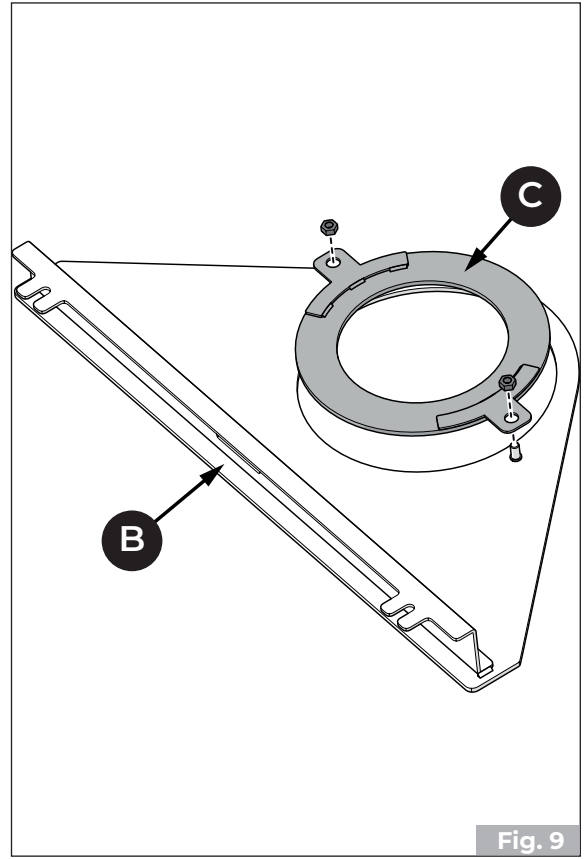


Fig. 9

- Lösen Sie die Schrauben **(A)** und ziehen Sie die Platte heraus **(B)** (**Fig. 8**).
- Drehen Sie die Platte **(B)** und entfernen Sie die Halterung **(C)** (**Fig. 9**).

Für die Montage der Komponenten ist die entgegengesetzte Reihenfolge der Demontagefiguren erforderlich.

# ÍNDICE

<b>1 DESCRIPCIÓN GENERAL</b>	<b>44</b>
1.1 LILIBET - PRO2	45
1.2 LILIBET - PRO2/PRO3	46
1.3 Dimensiones	47
1.4 Características técnicas	49
<b>2 DESMONTAJE Y MONTAJE DE ELEMENTOS ESTÉTICOS</b>	<b>51</b>
2.1 Desmontaje de los laterales	51
2.2 Desmontaje del respaldo	51
2.3 Desmontaje de la tapa	52

# 1 DESCRIPCIÓN GENERAL

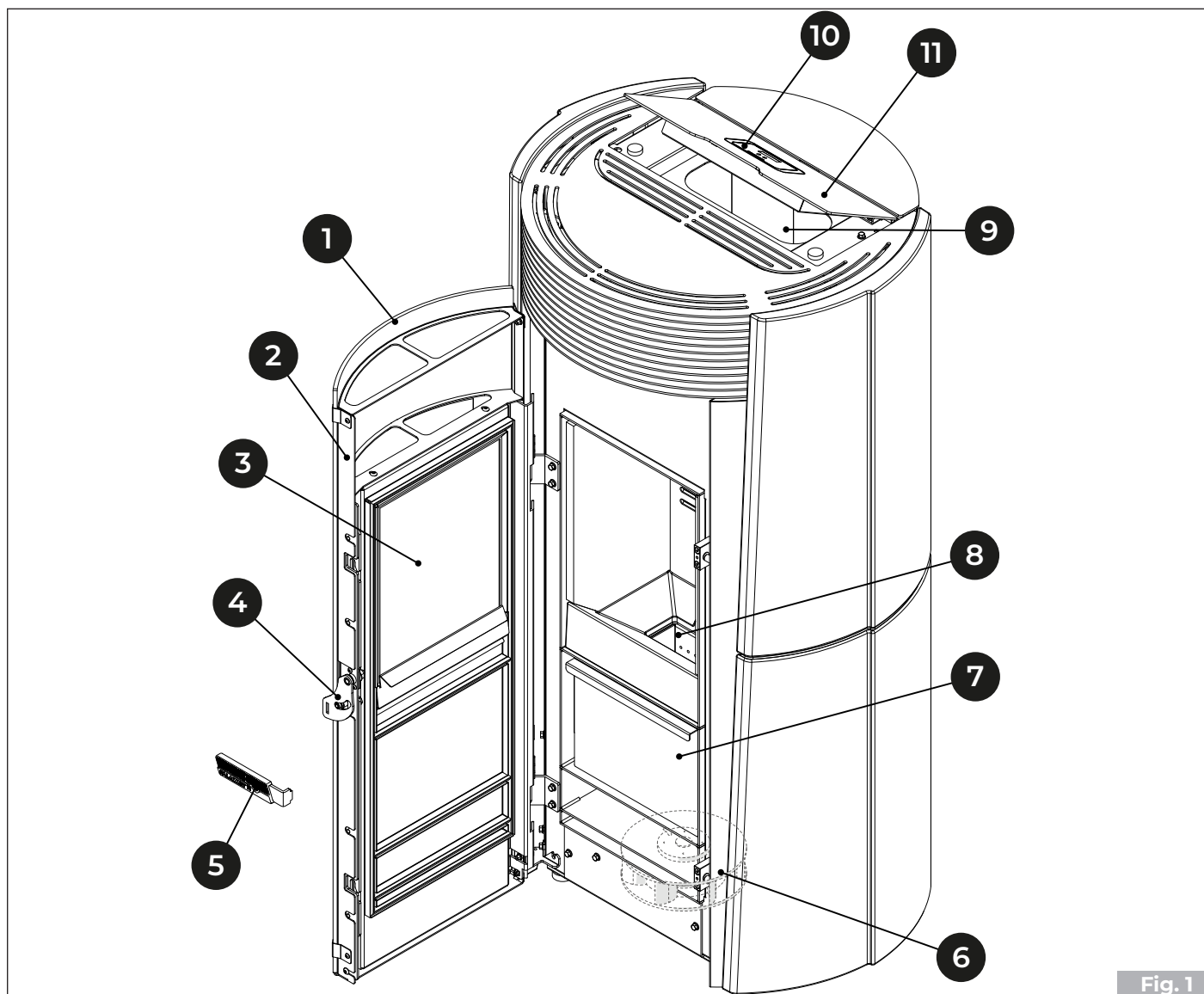


Fig. 1

1	Cable de alimentación
2	Ventilador ambiente
3	Conector RJ11
4	Interruptor de encendido
5	Tubo aire comburente
6	Tubo de salida humos
7	Ventilador trasero (PRO 2)
8	Termostato de rearme manual
9	Caja de conexiones 6 pines
10	Display
11	Tapa depósito



1.1 LILIBET - PRO2

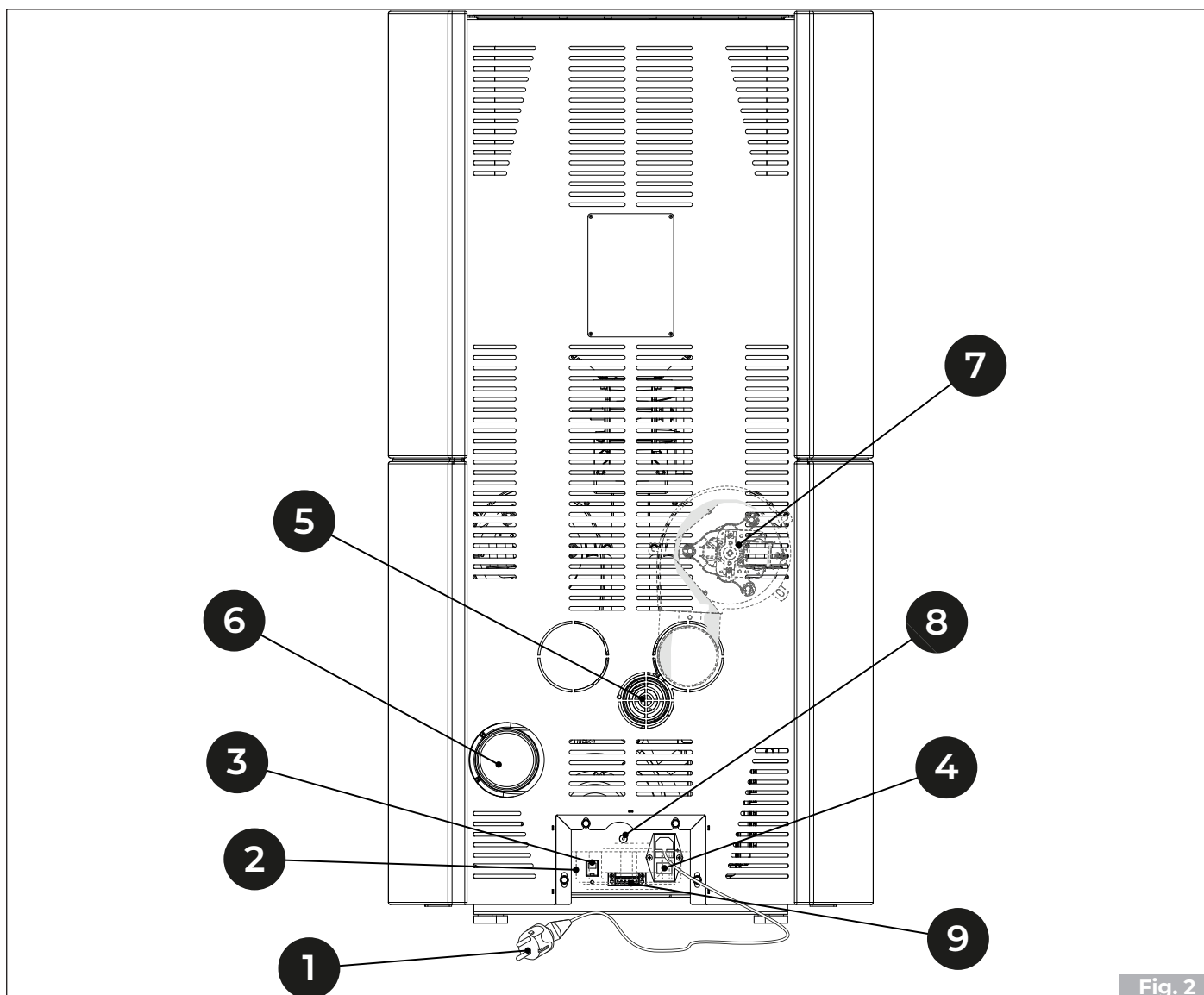
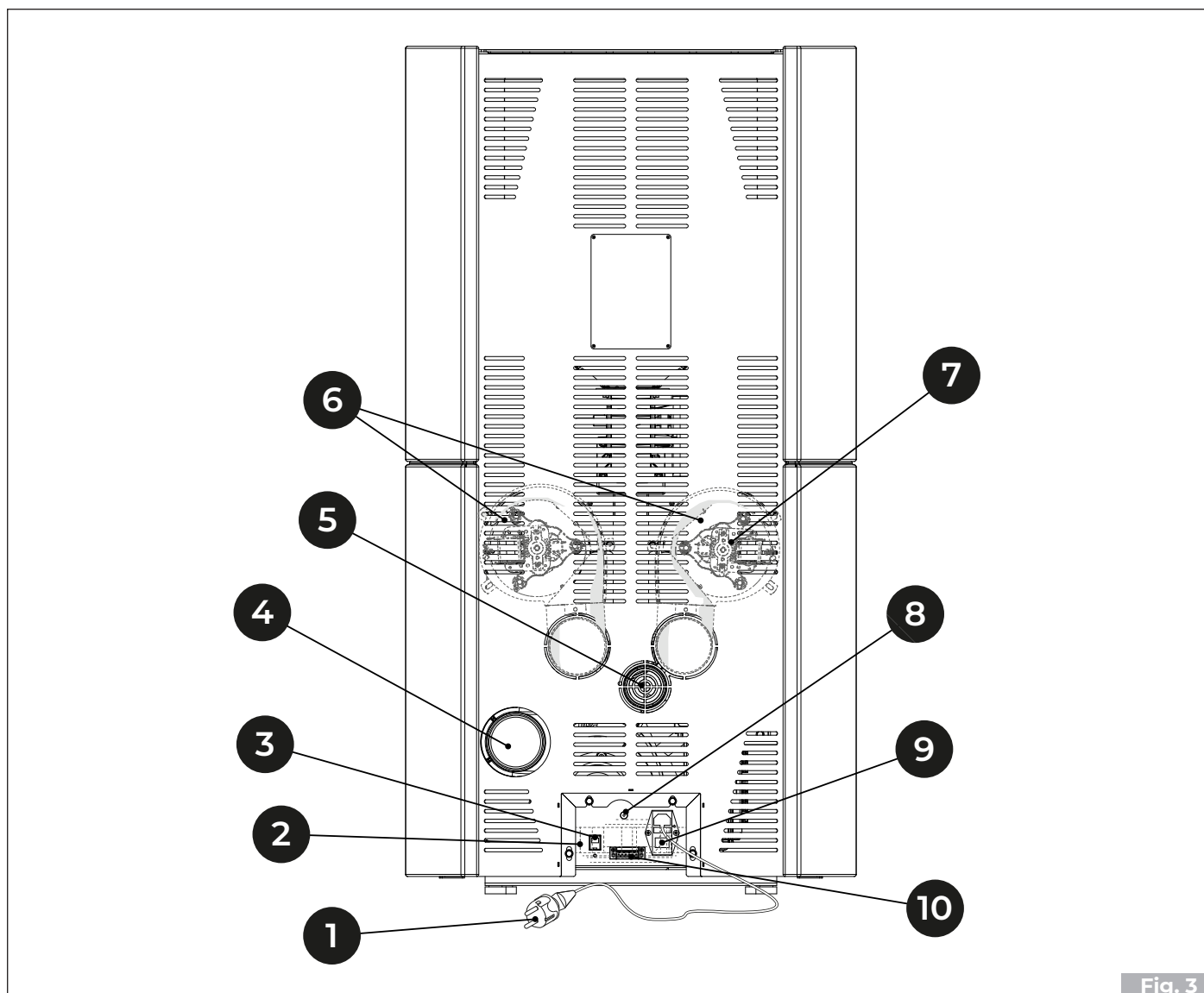


Fig. 2

1	Cavo di alimentazione
2	Ventilatore ambiente
3	Connettore RJ11
4	Interruttore di accensione
5	Tubo aria comburente
6	Tubo di uscita fumi
7	Ventilatore posteriore (PRO 2)
8	Termostato a riarmo manuale
9	Morsettiera 6 pin

**1.2 LILIBET - PRO2/PRO3**



**Fig. 3**

1	Cable de alimentación
2	Ventilador ambiente
3	Conector RJ11
4	Tubo de salida humos
5	Tubo aire comburente
6	Ventiladores traseros (PRO 3)
7	Ventilador trasero (PRO 2)
8	Termostato de rearme manual
9	Interruptor de encendido
10	Caja de conexiones 6 pines

### 1.3 Dimensiones

#### 1.3.1 LILIBET

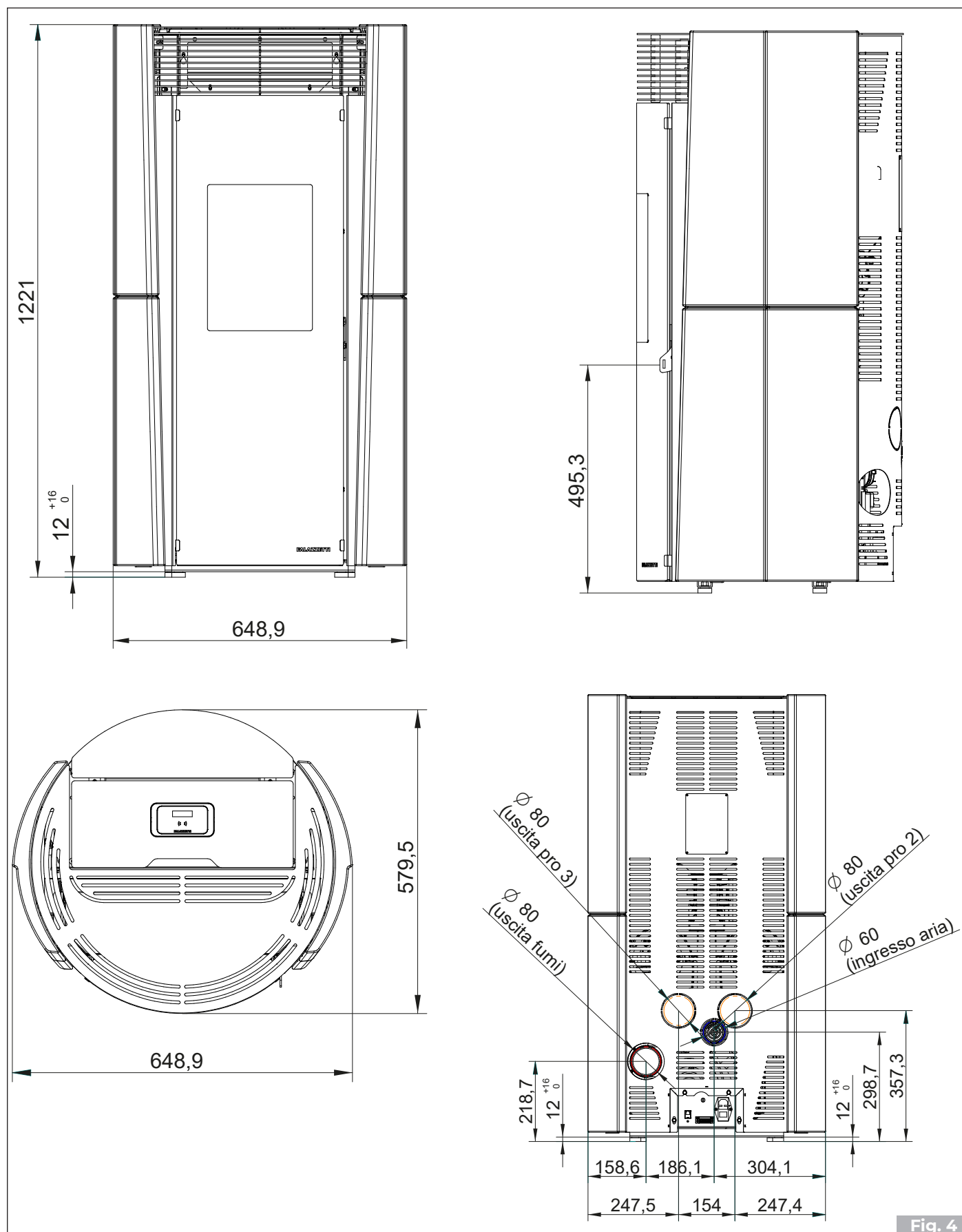


Fig. 4

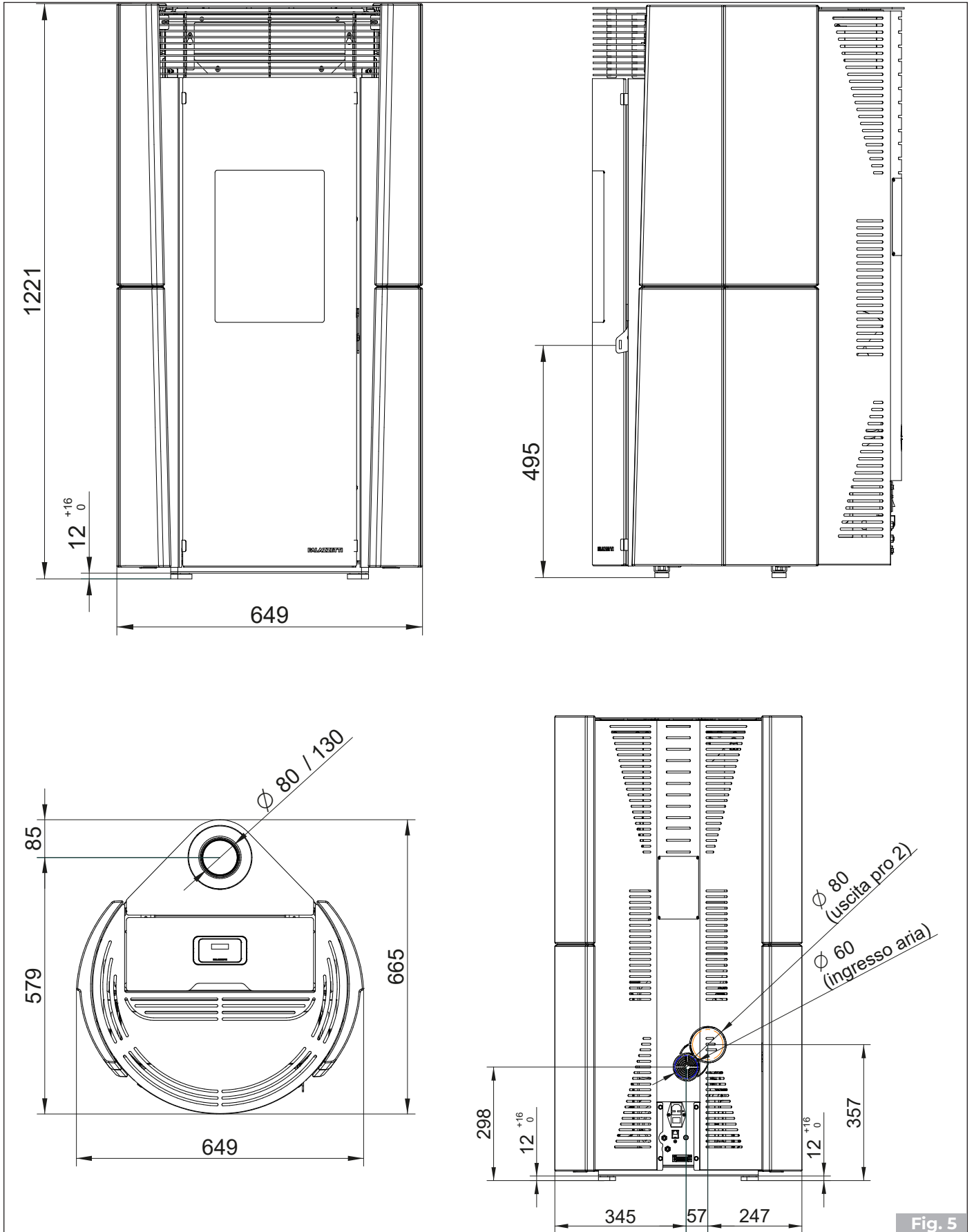


Fig. 5

## 1.4 Características técnicas

LILIBET		LILIBET 9		LILIBET 13	
		Min	Max	Min	Max
Potencia térmica total (rendimiento)	kW	2,8	9,3	2,8	13
Rendimiento	%	90,9	91,8	90,9	90,5
Temperatura humos	°C	105,9	183,6	105,9	221
Caudal de humos	g/s	3,38	4,91	3,38	6,33
Consumo horario de combustible	kg/h	0,64	2,11	0,64	2,99
Emisiones de CO (al 13% de O2)	mg/ Nm <sup>3</sup>	236	9	236	36
Salida humos	mm	Ø 80			
Entrada aire comburente	mm	Ø 60			
Toma de aire externa	mm	Ø 100		Ø 110	
Combustible		Pellet de madera			
Tiro del humero	Pa	12 ± 2			
Tiro mínimo para el dimensionamiento de la chimenea	Pa	0,0			
Estufa idónea para locales no inferiores a	m <sup>3</sup>	40		60	
Capacidad del depósito de carga	kg	18			
Peso	kg	203			
Nº. de ventiladores ambiente	nº	1 (PRO2)		2 (PRO3)	
Caudal de los ventiladores ambiente	m <sup>3</sup> /h	100			

Datos eléctricos		LILIBET		
		9 - 13	9 PRO2	13 PRO3
Tensión	V	230	230	230
Frecuencia	Hz	50	50	50
Potencia máx absorbida durante el funcionamiento	W	55	75	130
Potencia absorbida con el encendido eléctrico	W	360	360	360

LILIBET US		LILIBET US 9		LILIBET US 12	
		Min	Max	Min	Max
Potencia térmica total (rendimiento)	kW	2,8	9,3	2,8	12
Rendimiento	%	90,9	91,8	90,9	90,9
Temperatura humos	°C	105,9	183,6	105,9	210,7
Caudal de humos	g/s	3,38	4,91	3,38	5,94
Consumo horario de combustible	kg/h	0,64	2,11	0,64	2,75
Emisiones de CO (al 13% de O2)	mg/ Nm <sup>3</sup>	236	9	236	29
Salida humos	mm	Ø 130			
Entrada aire comburente	mm	Ø 80			
Toma de aire externa	mm	Ø 100		Ø 100	
Combustible		Pellet de madera			
Tiro del humero	Pa	12 ± 2			
Tiro mínimo para el dimensionamiento de la chimenea	Pa	0,0			
Estufa idónea para locales no inferiores a	m <sup>3</sup>	40		60	
Capacidad del depósito de carga	kg	15			
Peso	kg	203			
Nº. de ventiladores ambiente	nº	1 (PRO2)			
Caudal de los ventiladores ambiente	m <sup>3</sup> /h	100			

Datos eléctricos		LILIBET US	
		9 - 12	9 PRO2 - 12 PRO2
Tensión	V	230	230
Frecuencia	Hz	50	50
Potencia máx absorbida durante el funcionamiento	W	55	75
Potencia absorbida con el encendido eléctrico	W	360	360

## 2 DESMONTAJE Y MONTAJE DE ELEMENTOS ESTÉTICOS

### 2.1 Desmontaje de los laterales

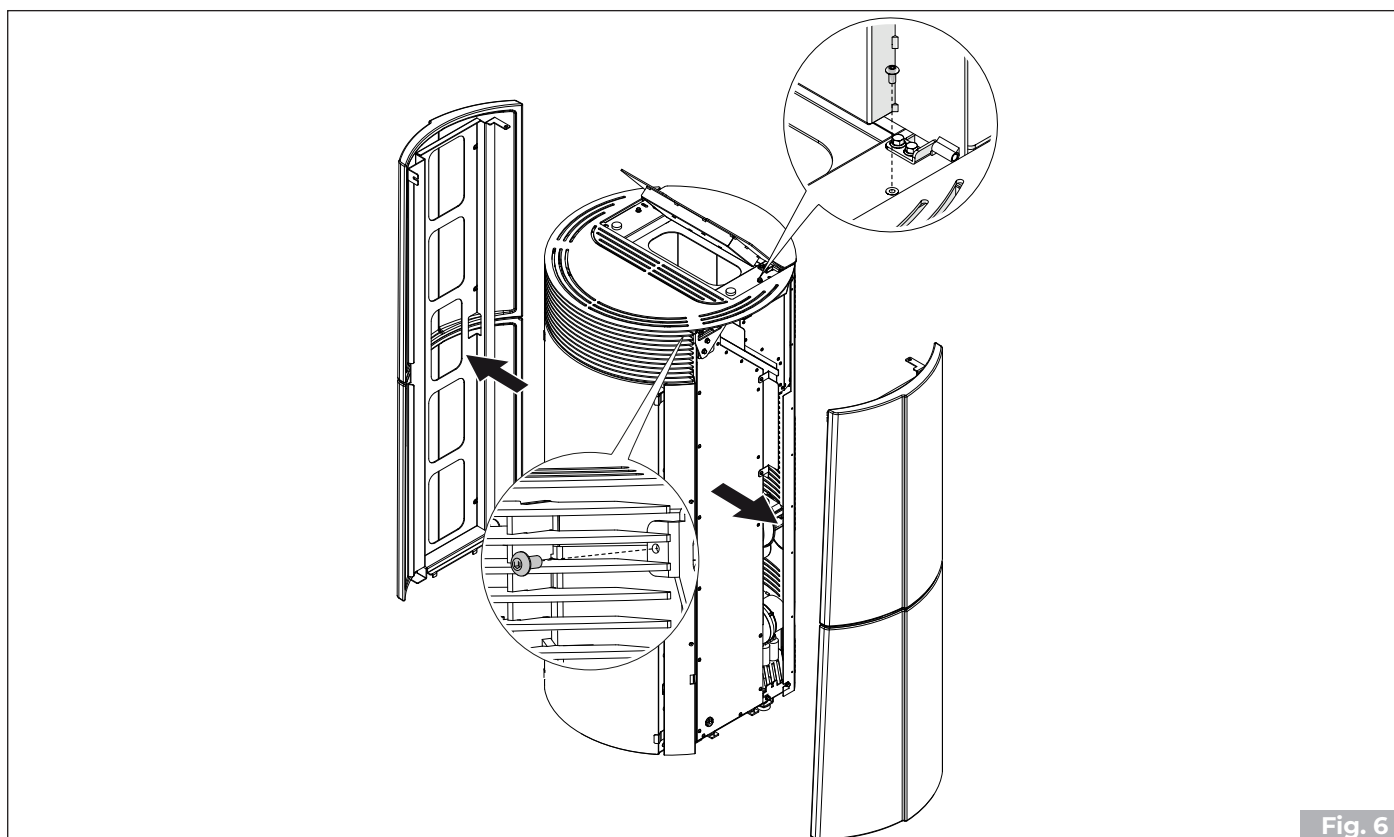


Fig. 6

### 2.2 Desmontaje del respaldo

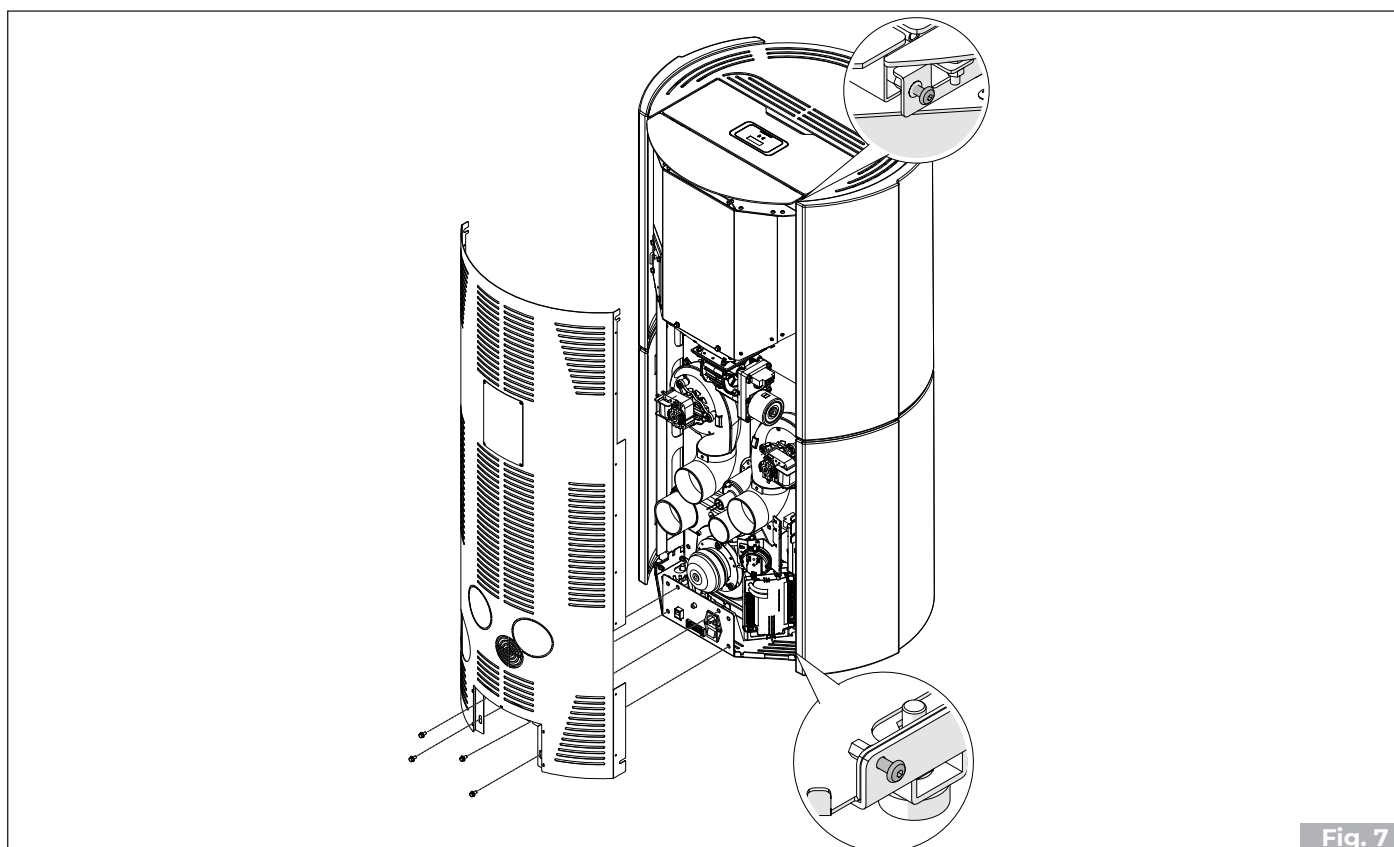
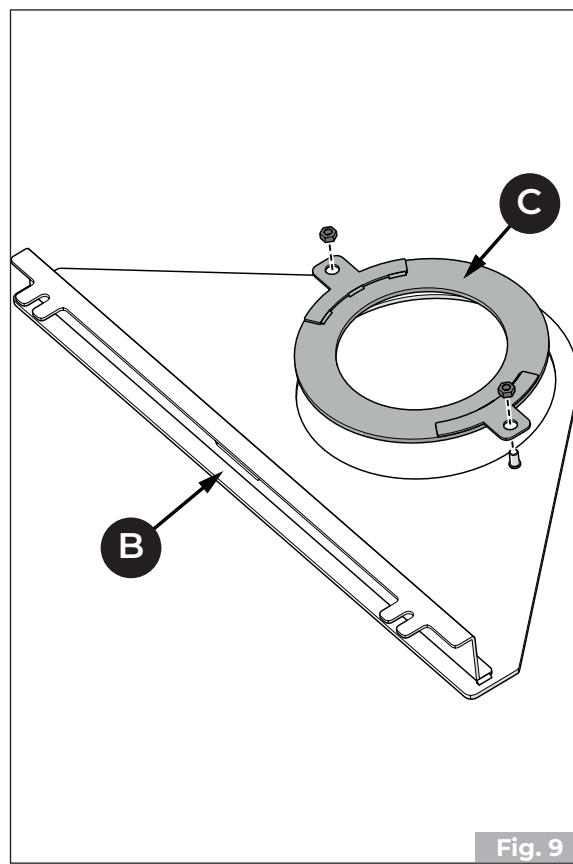
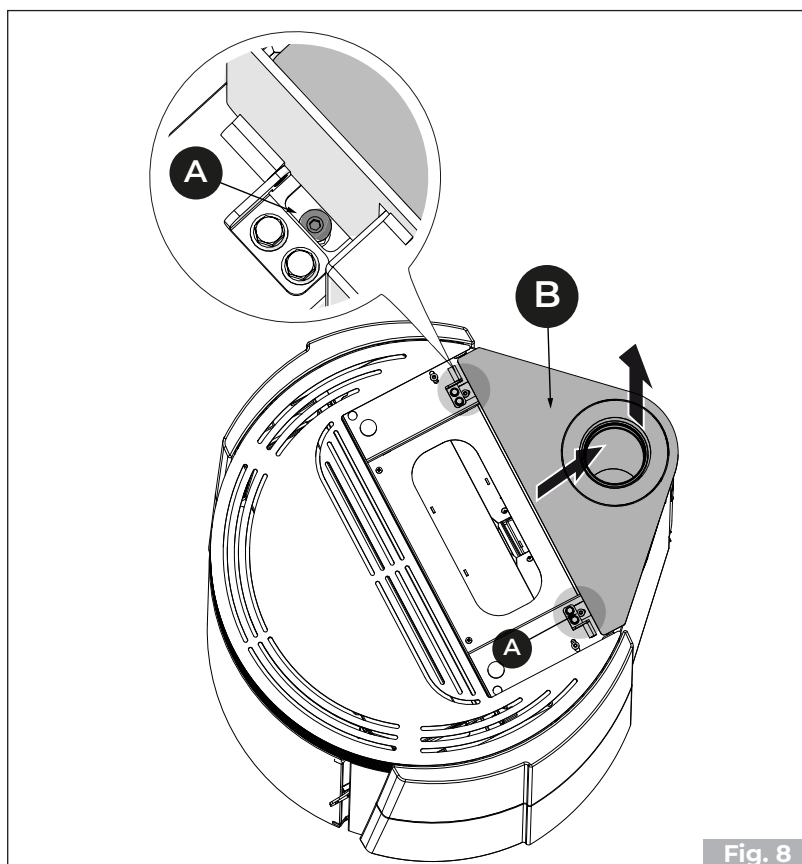


Fig. 7

## 2.3 Desmontaje de la tapa



- Afloje los tornillos **(A)** y extraiga la placa **(B)** **(Fig. 8)**
- Girar la placa **(B)** y retirar el soporte **(C)** **(Fig. 9)**

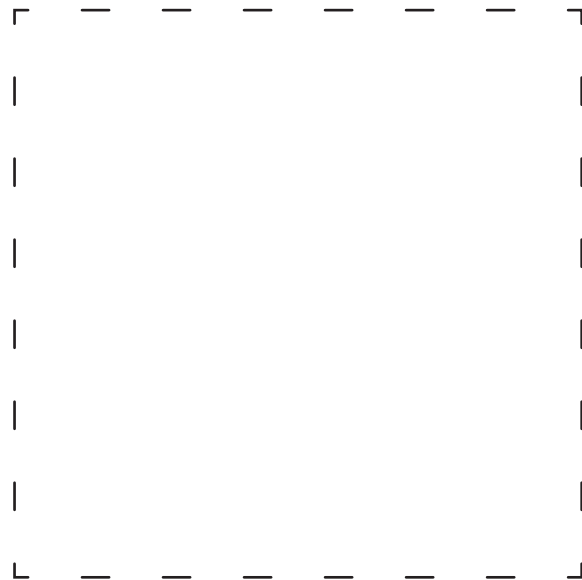
Para montar los componentes, es necesario proceder en el orden inverso al mostrado en las figuras de desmontaje.











# **PALAZZETTI**

## IL CALORE CHE PIACE ALLA NATURA

Palazzetti Lelio s.p.a.  
Via Roveredo, 103  
cap 33080 - Porcia (PN) - ITALY  
Internet: [www.palazzetti.it](http://www.palazzetti.it)

Palazzetti si riserva di variare in qualunque momento e senza preavviso i propri prodotti nell'intento di migliorarli senza pregiudicarne le caratteristiche essenziali.

Palazzetti reserves the right to change its products at any time and without notice in order to improve them without compromising their essential characteristics.

Palazzetti se réserve le droit de modifier ses produits à tout moment et sans préavis afin de les améliorer sans en compromettre les caractéristiques essentielles.

Palazzetti behält sich das Recht vor, seine Produkte jederzeit und ohne vorherige Ankündigung zu ändern, um sie zu verbessern, ohne ihre grundlegenden Eigenschaften zu beeinträchtigen.

Palazzetti se reserva el derecho de variar de cualquier modo y sin preaviso los propios productos en el intento de mejorar sin perjudicar las características esenciales.