

Ekko U 100(45) h

Datenblatt

Details

- Kamineinsatz 3-seitig offen
- 100(45)51 – Höhe 45 cm
100(45)57 – Höhe 57 cm
- Optional: Selbstschließende Tür
- Untere Scheibenspülung einstellbar
- Standard-Innenauskleidung: Schamotte glatt weiß
- Hochwertiger Stahlabgassammler

Technische Daten

	DE	Export
• Nennwärmeleistung	15 kW	20 kW
• Wärmeleistungsbereich	8,0 – 16,7 kW	8,0 – 20,6 kW
• Wirkungsgrad	>80 %	>80 %
• Dämmstärke (bei nicht zu schützender Wand) (bezogen auf SILCA® 250KM)	60 mm	60 mm
• Verbrennungsluftstutzen	2x Ø 125 mm	2x Ø 125 mm
• empfohlene Scheitholzlänge	33 cm	33 cm
• Gewicht	370 kg	370 kg
• Wärmeabgabe: über die Sichtscheibe	60 %	60 %
• Wärmeabgabe: konvektive Leistung	40 %	40 %

Daten für Schornsteinfeger nach DIN EN 13384
(Betrieb geschlossen)

Wertetripel bei NWL

• Abgasmassenstrom	17,2 g/s	18,3 g/s
• Abgastemperatur	221 °C	232 °C
• erforderlicher Förderdruck	12 – 15 Pa	12 – 15 Pa

Wertetripel zur Berechnung der keramischen Züge

(Brennstoff Holz)

• empfohlene Zuglänge ¹	–	–
------------------------------------	---	---

Daten für geschlossene Bauweise

• Mindest-wärmeabgebende Oberfläche ²	5,6 m ²	5,6 m ²
--	--------------------	--------------------



Ekko U 100(45) mit hochschiebbarer Front

Standard



Front Kristall



Tür hochschiebbar



2x125 mm
Verbrennungsluftstutzen

Optional



Blendrahmen



Tragrahmensystem



150 mm
Verbrennungsluftstutzen

¹Die Angabe der Zuglängen ist eine Empfehlung und basieren auf der Berechnung nach TROL 2022 Kapitel 15. Als Grundlage der Berechnung wurde eine Bauweise in mittelschwer und ein Zugverhältnis von 360 cm² angesetzt.

²Durchschnittswert bezogen auf die Speicherdauer. Von den Materialeigenschaften sowie der Baustärke abhängig. Mittlere spezifische Wärmeabgabe = ca. 500 W/m²

Farbliche und technische Änderungen durch Weiterentwicklungen sowie Irrtümer vorbehalten. Stand: 01/2024



Energieeffizienzklasse nach (EU)
2015/1186 (15 kW)



Energieeffizienzklasse nach (EU)
2015/1186 (20 kW)



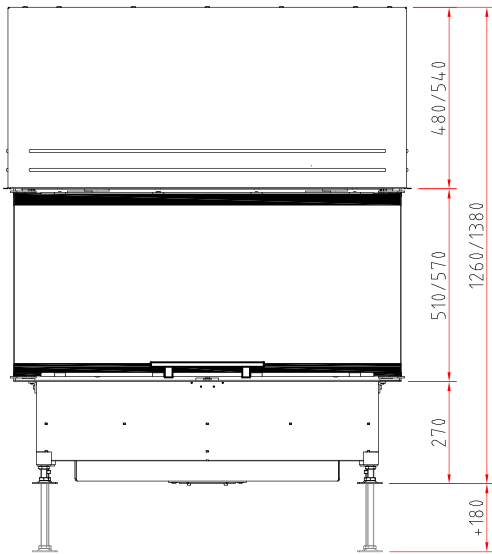
1. BlmSchV
Stufe 2



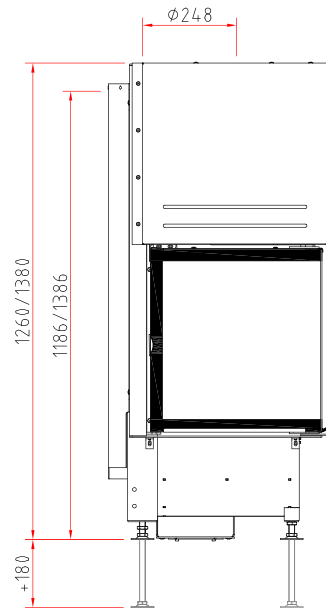
Ekko U 100(45) h

Maßzeichnung

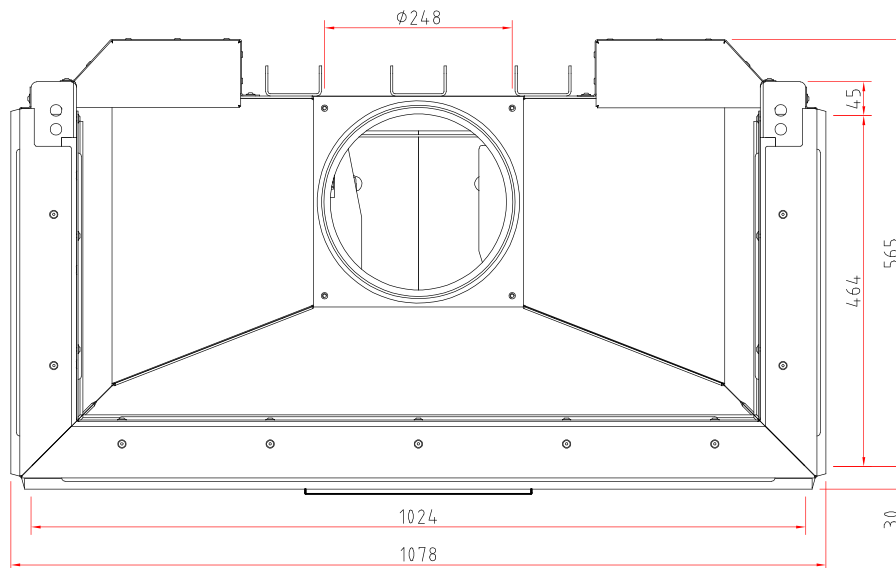
Frontansicht M 1:20



Seitenansicht M 1:20



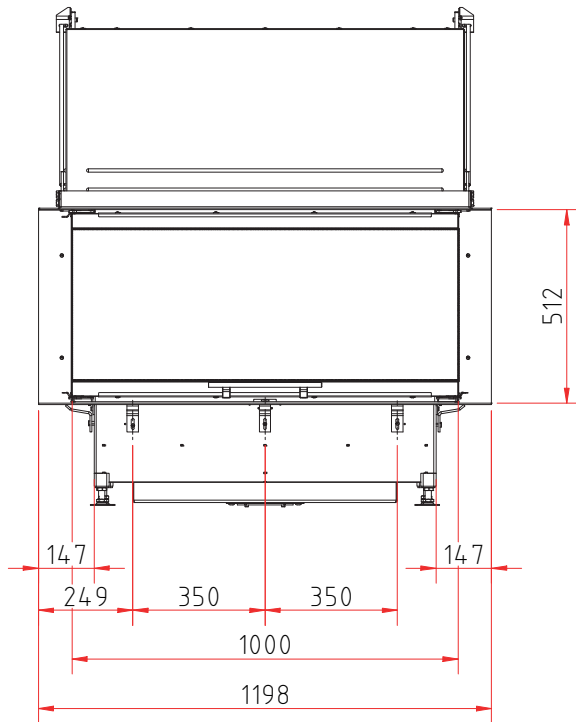
Draufsicht M 1:10



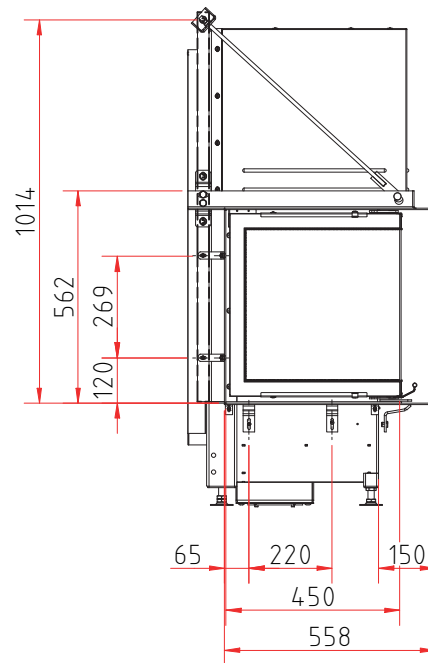
Ekko U 100(45)51 h

Maßzeichnung mit Blendrahmensystem

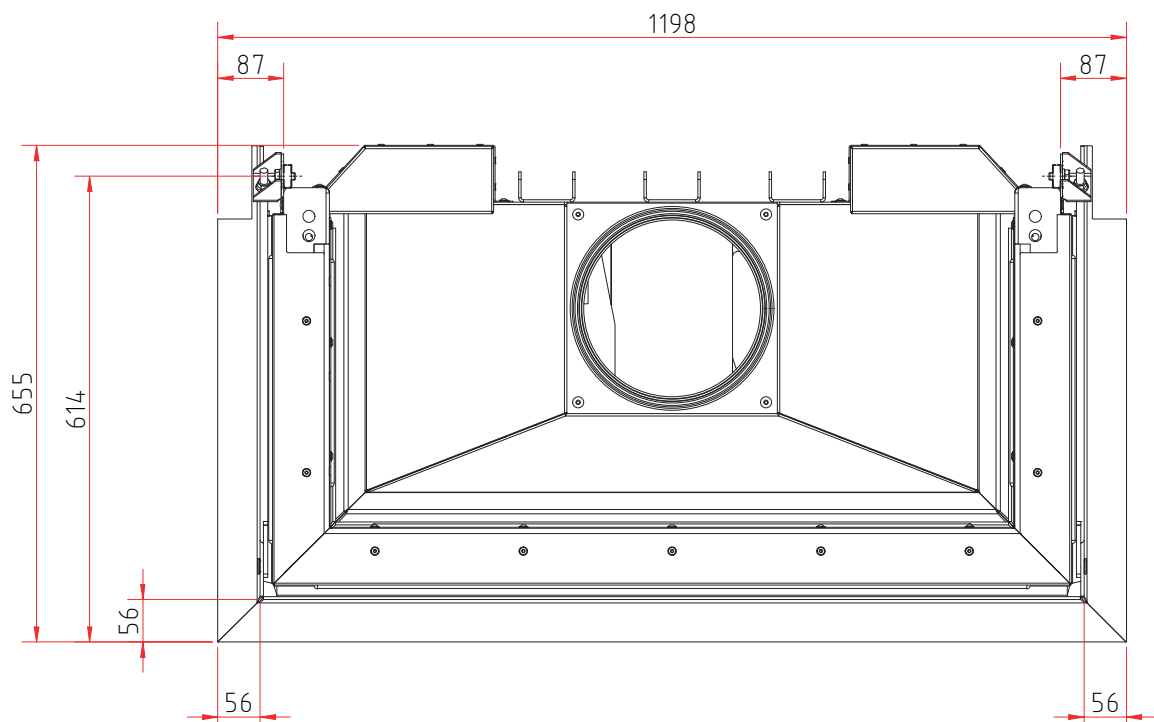
Frontansicht M 1:20



Seitenansicht M 1:20



Draufsicht M 1:10



Produktdatenblatt

Verordnung (EU) 2015/1186 zur Ergänzung der Richtlinie 2010/30/EU

	Ekko U 100(45) h
Name des Lieferanten:	Camina & Schmid Feuerdesign und Technik GmbH & Co. KG
Modellkennung des Lieferanten:	Ekko U 100(45) h
Energieeffizienzklasse:	A
Direkte Wärmeleistung (kW):	15,0
Indirekte Wärmeleistung (kW):	–
Energieeffizienzindex (EEI):	106,0
Brennstoff-Energieeffizienz bei Nennwärmeleistung (%):	80,0
Hinweise zu besonderen Vorkehrungen, Installation oder Wartung:	Bitte beachten Sie die Hinweise in den Montage- und Betriebsanleitungen!

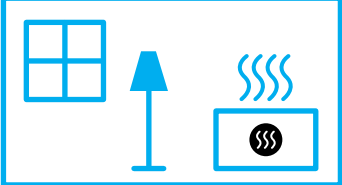
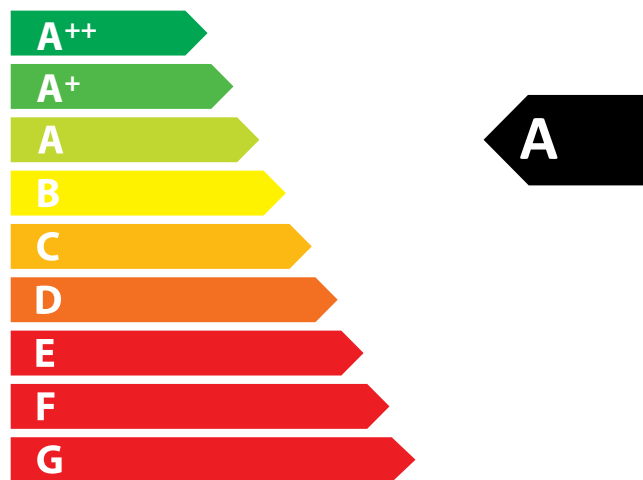
Technische Änderungen durch Weiterentwicklungen sowie Irrtümer vorbehalten. Stand: 11/2021



ENERG
енергия · ενέργεια



Camina  Schmid Ekko U 100(45) h



15,0
kW

ENERGIA · ЕНЕРГИЯ · ΕΝΕΡΓΕΙΑ · ENERGIJA · ENERGY · ENERGIE · ENERGI

2015/1186

Produktdatenblatt

Verordnung (EU) 2015/1186 zur Ergänzung der Richtlinie 2010/30/EU

	Ekko U 100(45) h
Name des Lieferanten:	Camina & Schmid Feuerdesign und Technik GmbH & Co. KG
Modellkennung des Lieferanten:	Ekko U 100(45) h
Energieeffizienzklasse:	A+
Direkte Wärmeleistung (kW):	20,0
Indirekte Wärmeleistung (kW):	–
Energieeffizienzindex (EEI):	107,5
Brennstoff-Energieeffizienz bei Nennwärmeleistung (%):	81,0
Hinweise zu besonderen Vorkehrungen, Installation oder Wartung:	Bitte beachten Sie die Hinweise in den Montage- und Betriebsanleitungen!

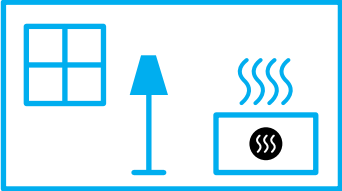
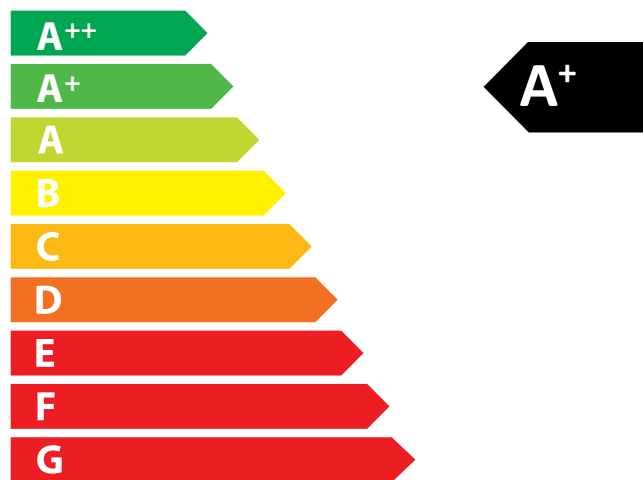
Technische Änderungen durch Weiterentwicklungen sowie Irrtümer vorbehalten. Stand: 11/2021



ENERG
енергия · ενέργεια



Camina  Schmid Ekko U 100(45) h



20,0
kW

ENERGIA · ЕНЕРГИЯ · ΕΝΕΡΓΕΙΑ · ENERGIJA · ENERGY · ENERGIE · ENERGI

2015/1186