



Betriebsanleitung

**Luca Cook**



**AUSTROFLAMM**

[www.austroflamm.com](http://www.austroflamm.com)

Betriebsanleitung

22.11.2024

Version: 1.0

#### IMPRESSUM

Eigentümer und Herausgeber

AUSTROFLAMM GMBH

Austroflamm-Platz 1

A- 4631 Krenglbach

Tel: +43 (0) 7249 / 46 443

[www.austroflamm.com](http://www.austroflamm.com)

[info@austroflamm.com](mailto:info@austroflamm.com)

Redaktion: Olivera Stojanovic

Abbildungen: Konstruktion

Text: Technische Abteilung (Austroflamm)

#### Copyright

Alle Rechte vorbehalten. Der Inhalt dieser Anleitung darf nur mit Genehmigung des Herausgebers vervielfältigt oder verbreitet werden! Druck-, Rechtschreib- und Satzfehler vorbehalten.

Die Informationen in diesem Dokument können ohne vorherige Ankündigung geändert werden und stellen keine Verpflichtung seitens der Austroflamm GmbH dar. Für eventuelle Fehler in diesem Dokument übernimmt die Austroflamm GmbH keine Haftung.

## Inhaltsverzeichnis

<b>1</b>	<b>Allgemeine Informationen .....</b>	<b>5</b>
1.1	Copyright.....	5
1.2	Information zum Dokument .....	5
1.3	Link zur Produktregistrierung.....	6
<b>2</b>	<b>Zweck der Anleitung .....</b>	<b>7</b>
2.1	Aufbewahrung der Anleitung .....	7
2.2	Aufbau der Anleitung.....	7
2.3	Verwendete Darstellungen .....	7
2.4	Versionierung.....	7
2.5	Abkürzungen.....	8
<b>3</b>	<b>Sicherheit.....</b>	<b>9</b>
3.1	Bedeutung der Sicherheitshinweise .....	9
3.2	Allgemeine Sicherheitshinweise.....	9
3.3	Besondere Gefahrenarten und persönliche Schutzausrüstung .....	10
<b>4</b>	<b>Produktübersicht .....</b>	<b>11</b>
4.1	Bestimmungsgemäße Verwendung .....	11
4.2	Identifikation des Produktes.....	11
4.3	Energielabel .....	12
4.4	Platzierung der Typenschilder .....	13
<b>5</b>	<b>Technische Daten .....</b>	<b>14</b>
5.1	Technische Daten nach Verordnung (EU) 2015/1185 und del. Verordnung (EU) 2015/1186 .	14
5.2	Allgemeine technische Daten.....	17
5.3	Daten für die Schornstein-/Kaminbemessung.....	18
<b>6</b>	<b>Transport, Handhabung und Lagerung.....</b>	<b>19</b>
6.1	Transport.....	19
6.2	Transportsicherungen.....	20
6.3	Transporthilfe .....	20
6.4	Lagerung.....	20
<b>7</b>	<b>Anforderungen an den Aufstellort.....</b>	<b>21</b>
7.1	Einzuhaltende Sicherheitsabstände .....	21
7.2	Verbrennungsluft.....	22
7.3	Anforderungen an den Schornstein.....	22
7.4	Bodentragfähigkeit.....	22
7.5	Bodenbeschaffenheit.....	22
7.6	Aufstellraum .....	22
<b>8</b>	<b>Brennstoffmaterial/-menge.....</b>	<b>23</b>
8.1	Brennmaterial.....	23
8.2	Brennstoffmenge .....	25
<b>9</b>	<b>Montage.....</b>	<b>26</b>
9.1	Durchführung.....	27

9.1.1	Rauchrohranschluss umbauen.....	27
9.1.2	Zuluftanschluss umbauen nach hinten.....	29
9.1.3	Herdplatte AO + AH montieren.....	29
9.1.4	Reling montieren .....	30
9.1.5	Keramott montieren .....	30
<b>10</b>	<b>Einstellungen.....</b>	<b>31</b>
10.1	Tür einstellen.....	31
10.2	Türverschluss einstellen .....	32
<b>11</b>	<b>Inbetriebnahme .....</b>	<b>33</b>
11.1	Erste Inbetriebnahme.....	33
11.2	Raumluftunabhängiger Betrieb .....	33
<b>12</b>	<b>Bedienung .....</b>	<b>34</b>
12.1	Vor dem Anheizen .....	34
12.2	Richtig Feuer machen .....	34
12.3	Heizen in der Übergangszeit.....	35
12.4	Kochplatte .....	36
<b>13</b>	<b>Instandhaltung .....</b>	<b>37</b>
<b>14</b>	<b>Reinigung.....</b>	<b>38</b>
14.1	Kaminofen, Rauchgaswege, Rauchrohr reinigen .....	38
14.2	Rauchgaswege reinigen .....	38
14.3	Aschebox entleeren .....	38
14.4	Türglas reinigen .....	39
14.5	Oberflächen/Korpus reinigen .....	39
14.6	Kochplatte reinigen .....	40
<b>15</b>	<b>Hilfe.....</b>	<b>41</b>
15.1	Feuerraumauskleidung.....	42
15.2	Verhalten bei Schornsteinbrand.....	42
15.3	Verhalten bei Mängel.....	42
<b>16</b>	<b>Zubehör.....</b>	<b>43</b>
<b>17</b>	<b>Ersatzteile .....</b>	<b>44</b>
<b>18</b>	<b>Demontage.....</b>	<b>45</b>
18.1	Rückwand demontieren.....	45
18.2	Seitenverkleidung demontieren.....	46
<b>19</b>	<b>Entsorgung .....</b>	<b>47</b>
<b>20</b>	<b>Garantie / Gewährleistung.....</b>	<b>49</b>
<b>21</b>	<b>Datenverarbeitung .....</b>	<b>50</b>
<b>22</b>	<b>Inbetriebnahmeprotokoll.....</b>	<b>51</b>
<b>23</b>	<b>Serviceprotokoll.....</b>	<b>52</b>

# 1 Allgemeine Informationen

Sie haben sich für einen Austroflamm Kaminofen entschieden.

## Herzlichen Glückwunsch zu Ihrer Wahl und vielen Dank für Ihr Vertrauen.

Richtige Handhabung und Pflege sind für einen störungsfreien Betrieb und eine lange Lebensdauer unerlässlich.

Die Informationen in dieser Anleitung sind allgemeiner Natur. Nationale und europäische Normen, örtliche und baurechtliche Vorschriften sowie feuerpolizeiliche Bestimmungen sind einzuhalten.

Lesen Sie diese Anleitung vor Montage bzw. Bedienung aufmerksam durch. Für Schäden, die durch Nichtbeachtung dieser Anleitung entstehen, entfallen alle Haftungs- und Gewährleistungsansprüche.

Bitte beachten Sie die Hinweise in den einzelnen Kapiteln.

Diese Anleitung ist Bestandteil des Kaminofens. Sie beinhaltet alle wichtigen Informationen sowohl für den Händler als auch für den Kunden.

Übergeben Sie diese Anleitung mit einer auf die Anlage bezogenen Einweisung (Heizbetrieb) dem Besitzer des Kaminofen persönlich.

In der folgenden Auflistung geben wir einen Überblick darüber, welche Kapitel für wen von Bedeutung sind:

Händler	Endkunde
Komplette Betriebsanleitung	Allgemeine Informationen
	Zweck der Anleitung
	Sicherheit
	Produktübersicht
	Technische Daten
	Anforderungen an den Aufstellort
	Brennstoffmaterial/-menge
	Einstellungen
	Inbetriebnahme
	Bedienung
	Instandhaltung
	Reinigung
	Hilfe
	Zubehör
	Ersatzteile
	Demontage
	Entsorgung
Garantie / Gewährleistung	
Datenverarbeitung	
Inbetriebnahmeprotokoll	
Serviceprotokoll	

## 1.1 Copyright

Alle Rechte vorbehalten. Der Inhalt dieser Anleitung darf nur mit Genehmigung des Herausgebers vervielfältigt oder verbreitet werden! Druck-, Rechtschreib- und Satzfehler vorbehalten.

## 1.2 Information zum Dokument

Die Informationen in diesem Dokument können ohne vorherige Ankündigung geändert werden und stellen keine Verpflichtung seitens der Austroflamm GmbH dar. Für eventuelle Fehler in diesem Dokument übernimmt die Austroflamm GmbH keine Haftung.

### 1.3 Link zur Produktregistrierung



Durch Scannen des QR-Codes bzw. über folgenden Link <https://www.austroflamm.com/de/service/produktregistrierung> gelangen Sie direkt zu der Produktregistrierung. Dort können Sie Ihr Produkt registrieren und das Blatt der Datenverarbeitung und das Inbetriebnahmeprotokoll hochladen. Auch die Zusendung per Mail, an [service@austroflamm.com](mailto:service@austroflamm.com), ist möglich.

Abb. 1: Produktregistrierung

## 2 Zweck der Anleitung

Diese Anleitung ist Bestandteil des Kaminofen und soll dazu beitragen, dass der Kaminofen sicher eingebaut und gewartet wird.

### TIPP

Bitte lesen Sie diese Anleitung vor Inbetriebnahme.

### 2.1 Aufbewahrung der Anleitung

Bewahren Sie diese Anleitung für den Bedarfsfall auf. Eine aktuelle Version der Anleitung finden Sie online auf unserer Homepage [www.austroflamm.com](http://www.austroflamm.com).

### 2.2 Aufbau der Anleitung

Das Inhaltsverzeichnis finden Sie auf Seite 3.

Abbildungen in dieser Anleitung können vom gelieferten Produkt abweichen.

### 2.3 Verwendete Darstellungen

Folgende Darstellungen werden in dieser Anleitung verwendet:

#### Handlungsschritte mit zwingender Einhaltung der Reihenfolge

✓ Voraussetzung

- 1) Handlungsschritt 1
- 2) Handlungsschritt 2
- 3) .....

⇒ Zwischenergebnis / zusätzliche Information

⇒ Resultat

#### Handlungsschritte und Aufzählungszeichen ohne zwingender Reihenfolge

- ....
- ....
- ....
- ....

#### Querverweise

Siehe Technische Daten

#### Nützliche Tipps

### TIPP

#### Brennstoff

Verwenden Sie ausschließlich den empfohlenen Brennstoff!

### 2.4 Versionierung

Wir aktualisieren unsere Anleitungen laufend. Die aktuelle Version finden Sie auf der Homepage [www.austroflamm.com](http://www.austroflamm.com).

## 2.5 Abkürzungen

Abkürzung	Bedeutung
HMS	Heat Memory System
KÖ	Kaminöfen
AH	Kochplatte (durchgehend - Rauchrohranschluss hinten)
AO	Kochplatte (mit Ausschnitt - Rauchrohranschluss oben)



## 3 Sicherheit

In dieser Anleitung geben wir Ihnen zum sicheren Betrieb Ihres Kaminofens zahlreiche Sicherheitshinweise. Diese Hinweise sind abhängig von ihrer Bedeutung wie folgt unterschiedlich gekennzeichnet:

### 3.1 Bedeutung der Sicherheitshinweise

#### HINWEIS

Besondere Verhaltensweise und/oder Tätigkeiten, die für ein sicheres Arbeiten erforderlich sind. Nichtbeachten kann Sachschaden zur Folge haben.

#### ⚠ VORSICHT

Möglicherweise gefährliche Situation (leichte oder geringfügige Verletzungen sowie Sachschaden).

#### ⚠ WARNUNG

Möglicherweise drohende Gefahr für das Leben und die Gesundheit von Personen (schwerste Verletzungen oder Tod).

#### ⚠ GEFAHR

Unmittelbar drohende Gefahr für das Leben und die Gesundheit von Personen (schwerste Verletzungen oder Tod).

### 3.2 Allgemeine Sicherheitshinweise

- Die Informationen in dieser Anleitung stellen allgemein gültige Normen und Regeln dar. Für den Einbau/Betrieb des Ofens sind alle örtliche Vorschriften einschließlich derer, die sich auf nationale und Europäische Normen beziehen, sowie feuerpolizeiliche Bestimmungen einzuhalten.
- Lesen Sie vor der Inbetriebnahme des Kaminofens die gesamte Anleitung aufmerksam durch und beachten Sie die Hinweise und Warnungen.
- Die Austroflam GmbH übernimmt keine Haftung und Verantwortung für den Anschluss unserer Heizgeräte an gemeinsame Abgasleitungen/Schornsteine - **Mehrfachbelegung**. Wenden Sie sich für weitere Informationen an einen Schornsteinfeger und überprüfen Sie Ihre nationalen, regionalen und lokalen Bauvorschriften.
- Für den Transport Ihres Kaminofens dürfen nur zugelassene Transporthilfen mit ausreichender Tragfähigkeit verwendet werden.
- Achtung - Lack ist kein Rostschutz!
- Verbrennen Sie ausschließlich das im Kapitel Brennmaterial angeführte, genehmigte Heizmaterial.
- Das Verbrennen oder Einbringen von leicht brennbaren oder explosiven Stoffen, wie leere Spraydosen und dgl. in den Brennraum, sowie deren Lagerung in unmittelbarer Nähe Ihres Kaminofens, ist wegen Explosionsgefahr strengstens verboten.
- Beim Nachlegen sollen keine weiten oder leicht brennbaren Kleidungsstücke getragen werden.
- Bitte beachten Sie, dass das Abstellen von nicht hitzebeständigen Gegenständen auf dem Kaminofen oder in dessen Nähe verboten ist.
- Legen Sie keine Wäschestücke zum Trocknen auf den Kaminofen. Wäscheständer oder dgl. müssen in ausreichendem Abstand vom Kaminofen aufgestellt werden. - (Brandgefahr!)
- Dieser Kaminofen ist keine Dauerbrand-Feuerstelle.
- Beim Betrieb Ihres Kaminofens ist das Verarbeiten von leicht brennbaren und explosiven Stoffen im selben oder in anschließenden Räumen verboten.

- Der Kaminofen ist nur mit geschlossenen Türen zu betreiben.
- Die Tür sowie alle Einstelleinrichtungen des Kaminofens sind zu schließen, wenn der Kaminofen außer Betrieb ist.
- Beachten Sie, dass sich Oberflächen des Kaminofens während des Betriebes stark erwärmen. Zur Bedienung des Kaminofens empfehlen wir die Benutzung des Schutzhandschuhs.



- Machen Sie Kinder auf diese Gefahren aufmerksam und halten Sie sie während des Betriebes vom Kaminofen fern.

## GEFAHR


### Überhitzungsgefahr

Um Schäden zu vermeiden, dürfen Sie Ihren Kaminofen, sowohl bei der Erstinbetriebnahme als auch bei jedem erneuten Anzünden, **NIE** mit einer größeren Menge, als der Brennstoffmenge laut dieser Anleitung betreiben!

- Ihr Kaminofen ist nicht zur Verwendung als Leiter oder Standgerüst geeignet.
- Abfallstoffe (jeglicher Art) oder Reststoffe dürfen **NICHT** im Kaminofen verbrannt werden.
- Wenn am oder mit dem Kaminofen etwas gemacht wird, dann immer Schutzhandschuhe tragen. Beispiel: bewegen des Kaminofens, zusammenbauen, zerlegen, reparieren, Zubehör anbringen, etc.
- Während bzw. nach dem Montieren von Zubehörteilen können scharfe Kanten entstehen. Bitte geeignete Schleif bzw. Schneidwerkzeuge verwenden, um diese scharfen Kanten zu entfernen.

### 3.3 Besondere Gefahrenarten und persönliche Schutzausrüstung

Bei bestimmten Tätigkeiten, wie zum Beispiel der Montage/Demontage, muss besonders darauf geachtet werden, dass folgende Schutzausrüstung getragen wird:

	Sicherheitshandschuhe
	Sicherheitsschuhe

## 4 Produktübersicht

### 4.1 Bestimmungsgemäße Verwendung

Der in dieser Anleitung beschriebene, Austroflam Kaminofen ist mit selbstschließender und verriegelnder Tür der Bauart A1 nach der EN13240 gefertigt und geprüft.

### HINWEIS

Der Betrieb ist nur mit geschlossener/verriegelter Tür zulässig.

### 4.2 Identifikation des Produktes

In den folgenden Abbildungen geben wir einen Überblick über die wichtigsten Abmessungen und die Typenschildplatzierung.

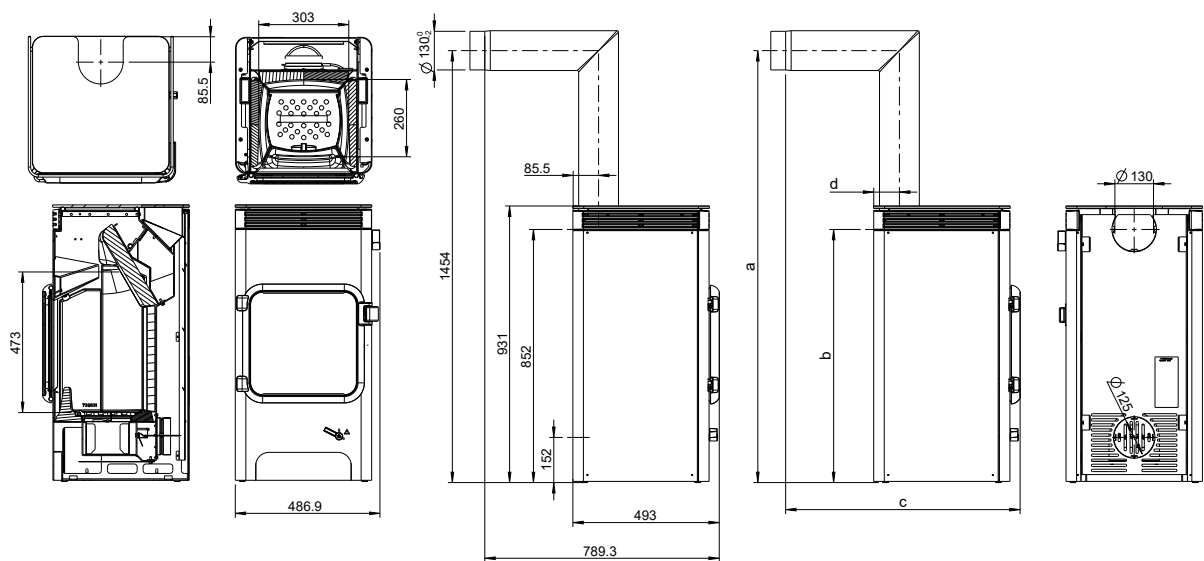
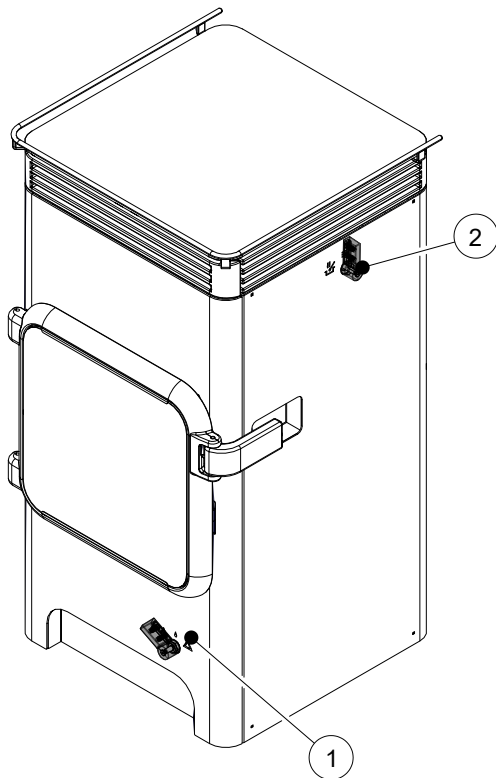


Abb. 2: Abmessungen Grundgerät



- 1) Auf (+) und Zu (-) Primär- / Sekundärluftregler
- 2) Betriebsartenregler fürs Kochen/Heizen

Abb. 3: Regler

### 4.3 Energielabel

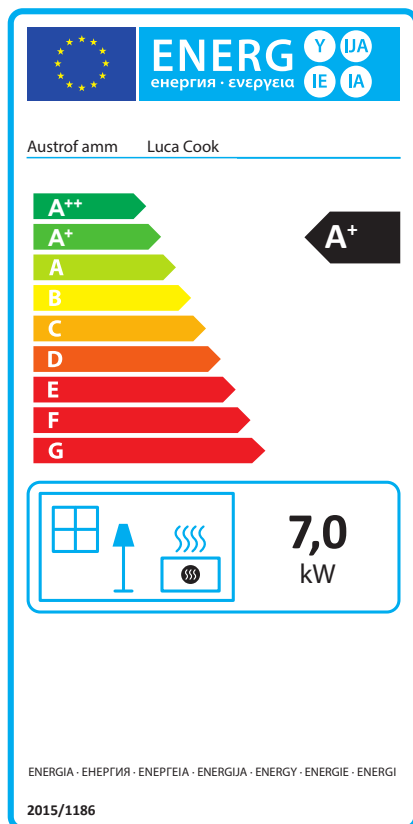


Abb. 4: Luca Cook Energielabel

#### 4.4 Platzierung der Typenschilder

Hier zeigen wir, wo Sie das Typenschild finden. Ein Duplikat haben Sie mit dem Kaminofen erhalten. Das Duplikat befindet sich auf der Rückseite der Anleitung, die Ihrem Kaminofen beigelegt wurde.

Das Typenschild befindet sich auf der Rückseite des Kaminofens.

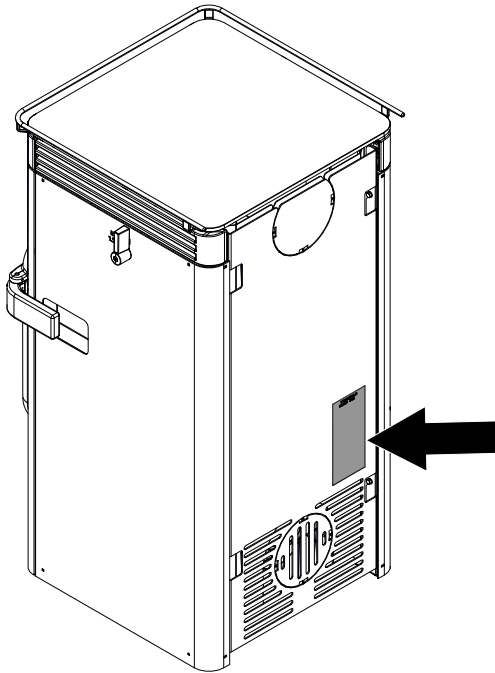


Abb. 5: Typenschild

## 5 Technische Daten

Als Kaminofen der Bauart 1 ist ein Anschluss an einen, bereits mit anderen Kaminöfen und Herden für feste Brennstoffe belegten Schornstein möglich, sofern die Schornsteinbemessung gemäß DIN 4705 - Teil 3, dem nicht widerspricht.

### 5.1 Technische Daten nach Verordnung (EU) 2015/1185 und del. Verordnung (EU) 2015/1186

#### Kontaktangaben des Herstellerst oder seines autorisierten Vertreters

Hersteller:	Austroflamm GmbH
Kontakt:	-
Anschrift:	Austroflamm-Platz 1
	4631 Krenglbach
	Austria

#### Angaben zum Gerät

Modellkennung(en):	Luca Cook
Gleichwertige Modelle:	-
Prüfberichte:	0051 / CS24-0109584-01
Angewendete harmonisierte Normen:	EN 16510-2-1:2022
Andere angewendete Normen/techn. Spezifikationen:	-
Indirekte Heizfunktion:	nein
Direkte Wärmeleistung:	7 kW
Indirekte Wärmeleistung <sup>1</sup> :	-

#### Eigenschaften beim Betrieb mit dem bevorzugten Brennstoff

Raumheizungs-Jahresnutzungsgrad $\eta_s$ :	71
Energieeffizienzindex (EEL):	107

**Besondere Vorkehrungen bei Zusammenbau, Installation oder Wartung**

Ist in den einzelnen Kapiteln der Betriebsanleitung beschrieben.

Brennstoff	Bevorzugter Brennstoff (nur einer) <sup>2</sup> :	Sonstige(r) geeignete(r) Brennstoff(e) <sup>3</sup> :	$\eta_s$ [x%]:	Raumheizungs-Emissionen bei Nennwärmeleistung (*)				Raumheizungs-Emissionen bei Mindestwärmeleistung <sup>4</sup> (*) (**)			
				PM	OGC	CO	NOx	PM	OGC	CO	NOx
				[x] mg/Nm <sup>3</sup> (13% O <sub>2</sub> ) <sup>5</sup>				[x] mg/Nm <sup>3</sup> (13% O <sub>2</sub> ) <sup>6</sup>			
Scheitholz, Feuchtigkeitsgehalt $\leq 25$ %	ja	nein	71	$\leq 30$	$\leq 70$	$\leq 1250$	$\leq 160$	-	-	-	-
Pressholz, Feuchtigkeitsgehalt $< 12$ %	nein	nein	-	-	-	-	-	-	-	-	-
Sonstige holzartige Biomasse	nein	nein	-	-	-	-	-	-	-	-	-
Nicht-holzartige Biomasse	nein	nein	-	-	-	-	-	-	-	-	-
Anthrazit und Trockendampfkohle	nein	nein	-	-	-	-	-	-	-	-	-
Steinkohlenkoks	nein	nein	-	-	-	-	-	-	-	-	-
Schwelkoks	nein	nein	-	-	-	-	-	-	-	-	-
Bituminöse Kohle	nein	nein	-	-	-	-	-	-	-	-	-
Braunkohlebriketts	nein	nein	-	-	-	-	-	-	-	-	-
Torfbriketts	nein	nein	-	-	-	-	-	-	-	-	-
Briketts aus einer Mischung aus fossilen Brennstoffen	nein	nein	-	-	-	-	-	-	-	-	-
Sonstige fossile Brennstoffe	nein	nein	-	-	-	-	-	-	-	-	-
Briketts aus einer Mischung aus Biomasse und fossilen Brennstoffen	nein	nein	-	-	-	-	-	-	-	-	-
Sonstige Mischung aus Biomasse und festen Brennstoffen	nein	nein	-	-	-	-	-	-	-	-	-

(\*) PM = Staub, OGC = gasförmige organische Verbindungen, CO = Kohlenmonoxid, NOx = Stickoxide

(\*\*) Nur bei Anwendung der Korrekturfaktoren F(2) oder F(3) erforderlich

**Eigenschaften beim ausschließlichen Betrieb mit dem bevorzugten Brennstoffen<sup>7</sup>**

Angabe	Symbol	Wert	Einheit	Angabe	Symbol	Wert	Einheit
<b>Wärmeleistung</b>				<b>Thermischer Wirkungsgrad (Brennstoffwirkungsgrad) (auf Grundlage des NCV)</b>			
Nennwärmeleistung	P <sub>nom</sub>	7	kW	thermischer Wirkungsgrad (Brennstoffwirkungsgrad) bei Nennwärmeleistung	$\eta_{th,nom}$	81	%
Mindestwärmeleistung (Richtwert)	P <sub>min</sub>	-	kW	thermischer Wirkungsgrad (Brennstoffwirkungsgrad) bei Mindestwärmeleistung (Richtwert)	$\eta_{th,min}$	-	%
<b>Hilfsstromverbrauch</b>				<b>Art der Wärmeleistung/Raumtemperaturkontrolle</b>			
Bei Nennwärmeleistung	el <sub>max</sub>	-	kW	einstufige Wärmeleistung, keine Raumtemperaturkontrolle			ja
Bei Mindestwärmeleistung	el <sub>min</sub>	-	kW	zwei oder mehr manuell einstellbare Stufen, keine Raumtemperaturkontrolle			nein
Im Bereitschaftszustand	e <sub>ISB</sub>	-	kW	Raumtemperaturkontrolle mit mechanischem Thermostat			nein
<b>Leistungsbedarf der Pilotflamme</b>				mit elektronischer Raumtemperaturkontrolle			
Leistungsbedarf der Pilotflamme (soweit vorhanden)	P <sub>pilot</sub>	-	kW	mit elektronischer Raumtemperaturkontrolle und Tageszeitregelung			nein
				mit elektronischer Raumtemperaturkontrolle und Wochentagsregelung			
				<b>Sonstige Regelungsoptionen</b> (Mehrfachnennungen möglich)			
				Raumtemperaturkontrolle mit Präsenzerkennung			nein
				Raumtemperaturkontrolle mit Erkennung offener Fenster			nein
				mit Fernbedienungsoption			nein

<sup>1</sup> Bei Feuerstätten ohne wasserführende Bauteile erfolgt kein Eintrag.

<sup>2</sup> Werte für Jahresnutzungsgrad und Emissionen sind hier für den bevorzugten Brennstoff anzugeben.

<sup>3</sup> Werte für Jahresnutzungsgrad und Emissionen sind hier für alle weiteren, sonstige geeignete Brennstoffe anzugeben.

<sup>4</sup> Entspricht der Teillast-Wärmeleistung nach EN 16510

<sup>5</sup> Angabe in mg/m<sup>3</sup> bei Heated-Filter-Methode (gemäß Anhang III, Nummer 4, Buchstabe a, Ziffer i, Punkt 1) bzw. g/kg bei Messung im Verdünnungstunnel (gemäß Anhang III, Nummer 4, Buchstabe a, Ziffer i, Punkt 2 und 3.)

<sup>6</sup> Angabe in mg/m<sup>3</sup> bei Heated-Filter-Methode (gemäß Anhang III, Nummer 4 Buchstabe a Ziffer i Punkt 1) bzw. g/kg bei Messung im Verdünnungstunnel (gemäß Anhang III, Nummer 4, Buchstabe a, Ziffer, i Punkt 2 und 3.)

<sup>7</sup> Hier sind Angaben nur zum bevorzugten Brennstoff zu machen.



## 5.2 Allgemeine technische Daten

Masse und Gewicht	
Höhe [mm]	931
Breite [mm]	487
Tiefe [mm]	493
Feuerraum Breite [mm]	303
Feuerraum Höhe [mm]	473
Feuerraum Tiefe [mm]	260
Backfach Breite [mm]	-
Backfach Höhe [mm]	-
Backfach Tiefe [mm]	-
Warmhaltefach Breite [mm]	-
Warmhaltefach Höhe [mm]	-
Warmhaltefach Tiefe [mm]	-
Maße a (mit Austroflamm Winkelrohr) [mm]	1454
Maße b (mit Austroflamm Winkelrohr) [mm]	852
Maße c (mit Austroflamm Winkelrohr) [mm]	789
Maße d (mit Austroflamm Winkelrohr) [mm]	86
Rauchrohrabgang Durchmesser [mm]	130
Außenluftanschluss Durchmesser [Ø mm]	125
Gewicht Grundgerät [kg]	135
Gewicht Xtra [kg]	-
Gewicht HMS [kg]	-
Gesamtgewicht inkl. Stahlmantel (STM) [kg]	-
Gesamtgewicht inkl. Keramikmantel (KMG) [kg]	-
Gesamtgewicht inkl. Specksteinmantel (SPM) [kg]	-
dR Abstand hinten [mm]	350
dS1 Abstand links [mm]	300
dS2 Abstand rechts [mm]	300
dP Strahlung Vorderseite [mm]	1000
dF Strahlung auf den Boden [mm]	0
dB Abstand unten [mm]	0
dL1 Strahlung links [mm]	350
dL2 Strahlung rechts [mm]	350
dC Abstand oben [mm]	750
Mindestabstand zu nicht brennbaren Materialien [mm]	50
Leistung	
Nennwärmeleistung [kW]	7
Heizleistung minimal [kW]	-
Heizleistung maximal [kW]	7
Raumheizvermögen minimal [m <sup>3</sup> ]	82
Raumheizvermögen maximal [m <sup>3</sup> ]	210
Energieeffizienzklasse	A+

### 5.3 Daten für die Schornstein-/Kaminbemessung

Abgaswerte für die Mehrfachbelegung des Schornsteins (nach DIN 4705-Teil 3) bzw. zur Bemessung des Schornsteines (nach DIN 4705-Teil 2).

Daten für den Schornsteinfeger	
Abgasmassenstrom [g/s]	6,7
Abgastemperatur [°C]	292
Mindestförderdruck bei Nennwärmeleistung [Pa]	12
bei 0,8-facher Nennwärmeleistung [Pa]	10

## 6 Transport, Handhabung und Lagerung

### 6.1 Transport



Abb. 6: Verschlag

Jeder Austroflam Kaminofen ist umweltfreundlich und geschützt verpackt.

Die Verpackung besteht aus:

- Palette,
  - Verschlag und
  - Schutzfolie.
- 1) Die Verpackung besteht aus unbehandeltem heimischem Holz bzw. Materialien.
  - 2) Den Verschlag inkl. Kaminofen mit einem Hubwagen bzw. Stapler transportieren.
  - 3) Der Kaminofen ist mit Kabelbinder an den seitlichen Streben des Verschlages gesichert. Diese Kabelbinder sind zu entfernen.
  - 4) Der Verschlag wird durch Entfernen von 4 Stück Schrauben, die den Verschlag am Boden mit der Palette verbinden, demontiert.
  - 5) Der lose Holzverschlag ist vom Kaminofen weg zu nehmen.
  - 6) Den Kaminofen von der Palette lösen. Dazu sind 4 Blechkralen auf der Palettenoberfläche abzuschrauben.
  - 7) Der Luftpolster / Transportschutz für das Keramik und die Zugplatte im Feuerraum ist zu entnehmen.
  - 8) Überprüfen Sie die angelieferte Ware umgehend auf Vollständigkeit und Transportschäden.
  - 9) Kontrollieren Sie den Beipack: Handschuh, Anleitung, Netzkabel, Infoblätter usw. Beipack befindet sich im Feuerraum des Kaminofens.
  - 10) Überprüfen Sie vor der Montage des Kaminofens die Funktion aller beweglichen Teile. Grundsätzlich sind alle Mängel vor der Montage des Kaminofens zu melden.

## 6.2 Transportsicherungen

### HINWEIS

Die Transportsicherungsschrauben müssen unbedingt vor dem Aufstellen des Gerätes entfernt werden!

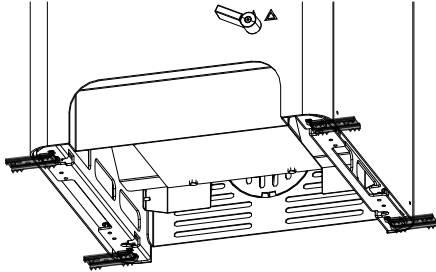


Abb. 7: Transportsicherung entfernen

Für den Transport werden die Kaminöfen zusätzlich auf der Palette mit Transportsicherungen befestigt. Diese müssen vor Montage entfernt werden.

- 1) Die Schrauben lösen und die Transportsicherungen entfernen.

## 6.3 Transporthilfe

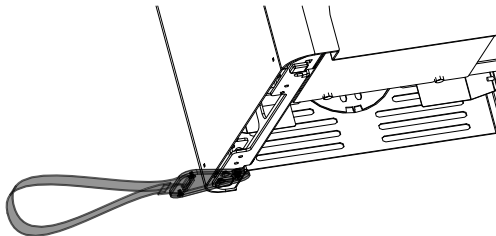


Abb. 8: Transporthilfe

Für den Transport dürfen nur zugelassene Transporthilfen mit ausreichender Tragfähigkeit verwendet werden. Vor der Montage müssen diese entfernt werden.

## 6.4 Lagerung

Der Kaminofen muss in einem trockenen Raum/Lager gelagert werden. Vor Schmutz, Hitze und Nässe schützen.

Folgende Abbildungen sind auf dem Verschlag angebracht und müssen beachtet werden:



- Zerbrechlich - immer aufrecht aufstellen - vor Nässe schützen und trocken lagern.



- Verpackungsmaterial umweltgerecht trennen und entsorgen.



- Der Verschlag kann in die getrennte Sammlung für Verpackungen entsorgt werden. Die örtlichen Entsorgungsbestimmungen müssen beachtet werden.

## 7 Anforderungen an den Aufstellort

### 7.1 Einzuhaltende Sicherheitsabstände

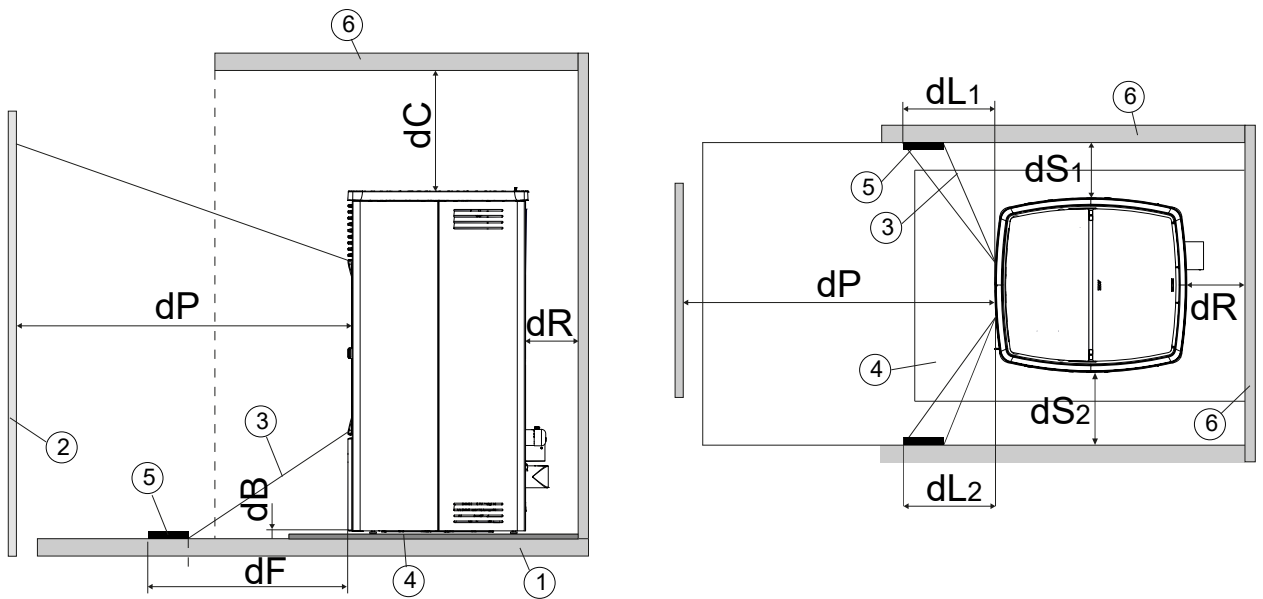
Wenn Ihr Fußboden aus einem brennbaren Material ausgeführt ist, muss als Schutz, ein nicht brennbares Material im vorderen Bereich des Gerätes verwendet werden. Für nähere Informationen wenden Sie sich an einen Austroflam-Händler.

#### HINWEIS

Eine Bodenschutzplatte muss verwendet werden, wenn Ihr Boden aus einem brennbaren Material ausgeführt ist.

Sicherheitsabstände bei brennbaren Gegenständen, wie Holzmöbel, Stoffmöbel, Sofas, etc. müssen eingehalten werden. Im Fall von sehr hitzeempfindlichen Gegenständen muss der Abstand zum Kaminofen vergrößert werden, um Schäden durch die Wärme zu vermeiden.

Entnehmen Sie die nötigen Sicherheitsabstände der untenstehenden Tabelle.



1 Fussboden

3 Bestrahlte Fläche

5 Bestrahlte Fläche, die zu schützen ist

2 Brennstoff vorne

4 Fussbodenschutzplatte

6 Fläche Brennstoff vorne/seitlich/hinten

#### Sicherheitsabstand vom Brennstoff

dP Strahlung Vorderseite [mm]	1000
dS1 Abstand links [mm]	300
dR Abstand hinten [mm]	350
dS2 Abstand rechts [mm]	300
dB Abstand unten [mm]	0
dF Strahlung auf den Boden [mm]	0
dL1 Strahlung links [mm]	350
dL2 Strahlung rechts [mm]	350
dC Abstand oben [mm]	750
Mindestabstand zu nicht brennbaren Materialien [mm]	50

## 7.2 Verbrennungsluft

Während des Betriebes muss für ausreichende Verbrennungsluftzufuhr gesorgt werden. Bei einer modernen sehr dichten Gebäudehülle kann es vorkommen, dass die Verbrennungsluftversorgung, bei raumluftabhängigem Betrieb nicht gewährleistet ist, bzw. das Zugverhalten beeinträchtigt wird. In diesem Fall ist für eine ausreichende Verbrennungsluftzufuhr zu sorgen. Ihr Austroflam-Fachhändler berät Sie gerne.

### TIPP

Stellen Sie sicher, dass Verbrennungsluftöffnungen nicht verschlossen sind!

## 7.3 Anforderungen an den Schornstein

Beim Anschluss der Rauchrohre an den Schornstein, müssen nationale und/oder lokale Sicherheitsbestimmungen eingehalten werden. Werksseitig ist Ihr Austroflam Kaminofen mit einem Rauchrohrabgang nach oben (Durchmesser siehe Kapitel Technische Daten) ausgestattet. Der Anschluss kann, wie in dieser Anleitung beschrieben nach hinten umgebaut werden. Beim Anschluss mit anderen Rohrdurchmessern ist die Zustimmung des zuständigen Schornsteinfegerbetriebes erforderlich. Der Rauchrohranschluss und Rauchrohrübergänge müssen entsprechend abgedichtet werden. Ihr Austroflam-Fachhändler kennt die Richtlinien und berät Sie gerne. Zu Ihrer eigenen Sicherheit sollte der Rauchrohranschluss unbedingt von einer fachkundigen Person durchgeführt werden.

## 7.4 Bodentragfähigkeit

Prüfen Sie vor dem Aufstellen, ob die Tragfähigkeit der Unterkonstruktion dem Gewicht Ihres Austroflam-Kaminofens standhält.

Betreffend der Belastbarkeit, bei Böden mit Fußbodenheizung, dürfen wir Sie an Ihren zuständigen Statiker, Bauherrn, etc. verweisen.

## 7.5 Bodenbeschaffenheit

Austroflam Kaminöfen dürfen direkt auf den Boden gestellt werden.

Die Brandschutzbestimmungen für den Betrieb eines Kamin- oder Pelletofens sind je nach Standort und Gerät unterschiedlich. Wir empfehlen Ihnen, sich bei Ihrem Schornsteinfeger oder dem Fachhändler in Ihrer Nähe zu informieren.

## 7.6 Aufstellraum

Beachten Sie, dass der Aufstellungsraum mind. eine Türe / ein Fenster ins Freie aufweisen, oder mit einem derartigen Raum direkt verbunden sein muss. Bei raumluftabhängigem Betrieb dürfen andere Feuerstätten und Dunstabzugshauben nicht im Raumluftverbund mit diesem Kaminofen betrieben werden.

## 8 Brennstoffmaterial/-menge

### 8.1 Brennmaterial

#### Holz

Viele unserer heimischen Holzsorten können - nach entsprechender Trocknung - in Feuerstätten CO<sub>2</sub>-neutral verbrannt werden. Holz zeichnet sich aus, weil es nachwächst, nachhaltig bewirtschaftet werden kann, keine oder nur geringe zusätzliche Fremdenergie in den Brennstoff investiert werden muss - und kurze Wege vom Erzeuger zum Verbraucher sorgen für eine optimale Klimabilanz.

Die gängigsten Holzsorten zur Nutzung im Ofen sind die Buche, Hainbuche, Birke, Lärche, die Fichte und die Kiefer. Das Wichtigste Kriterium zum Verfeuern in einer Feuerstätte ist, dass der Brennstoff ausreichend gut durchgetrocknet ist. Dafür sollten die fertig verarbeiteten Holzscheite mindestens zwei Jahre gelagert werden. Der Gesetzgeber gibt einen maximalen Wassergehalt von 20% vor. Das ist aber immer noch eine Menge Wasser, die sich in den Kapillaren des Holzes befindet. Gut wird ein Stück Brennholz erst, wenn sein Wassergehalt maximal 12 bis 13% beträgt. Die Unterschiede im Brennverhalten sind eklatant und auch für Laien deutlich zu erkennen.

Auch andere als die oben genannten Holzsorten eignen sich zur Verbrennung. Es sollte aber in jeder Feuerstätte geprüft werden, wie sich der Einsatz auf das Brennverhalten auswirkt. Eiche beispielsweise brennt mit eher kurzer Flamme und mehr Glutstock. Eichenholz brennt schwieriger an - und aufgrund der Härte des Holzes wird es oft nicht so gut (klein) gespalten als andere Holzsorten, was sich wiederum nachteilig auf das Brennverhalten auswirkt. Es ist aber ein guter Energieträger, und - richtig verarbeitet - auch ein geeignetes Brennholz.

Weichhölzer (Tanne, Kiefer, Fichte) sollten, wenn möglich mit Hartholz vermischt werden. Weichhölzer haben einen höheren Anteil an Tanin, was zu mehr Ablagerungen in der Feuerstätte, den Verbindungsrohren und dem Schornstein führt. Wird nur Weichholz verbrannt kann es schneller zur Glanzruss-Bildung kommen. Das Mischen mit Hartholz (beispielsweise Buche) vermindert diesen Effekt.

Ob Ihr Brennholz 25cm, 33cm oder 50cm lang ist gibt die Brennraum-Größe Ihrer Feuerstätte vor. 50cm-Scheite sollten lieber noch etwas länger trocknen (drei Jahre oder länger liegen lassen), denn die Austrocknung des Holzes erfolgt hauptsächlich über das Entweichen des Wassers aus den Kapillaren - und dafür braucht es ganz einfach Zeit. Und der Weg von innen nach außen in einem 50cm langen Scheit ist nun mal doppelt so lange wie in einem 25cm langen Scheit. Wichtig ist, dass das Holz „gut“ gespalten ist. Das bedeutet, dass der Umfang eines Holzschaites (einmal alle Seiten um die Schnittstelle drum herum gemessen) maximal 15-25cm betragen darf. In dieser Größe gespaltenen Hölzer trocknen leichter - vor allem geben sie dem Feuer (der Temperatur) aber mehr Angriffsfläche und bringen es so leichter zum Ausgasen, und dadurch zum Brennen. Zudem lässt sich die Brennstoffmenge besser dosieren. Moderne Feuerstätten benötigen aufgrund ihrer hervorragenden Wirkungsgrade nur noch einen Bruchteil der Holzmenge früherer Öfen. Kleinere Holzscheite lassen sich hier nach den Hersteller-Angaben auflegen - größere Scheite überschreiten oft schon die maximal vorgegebene Auflagemenge mit einem einzelnen Scheit.

Nicht jeder hat zur Bestimmung des Wassergehaltes im Holz einen Feuchtemesser zu Hause - zudem kosten gute, zuverlässige Geräte mehrere hundert Euro. Dennoch können Sie die Eignung ihres Brennstoffes gut einschätzen, wenn Sie sensibel das Abbrandverhalten beobachten. Ein „gutes“ Holzfeuer raucht nur in der Anzündphase kurz, danach kaum. Es brennt mit heller (gelb bis orange-farbener), langer Flamme. Im Brennraum entstehen wenig Rückstände, die meist, wenn das Feuer in Vollbrand ist, wieder verschwinden. Ein weiteres gutes Kriterium für die Einschätzung, ob ein Holzschait bereits für die Verbrennung geeignet ist, ist das Gewicht. Bei den meisten Herstellern wird auch die Auflagemenge in kg/Gewicht definiert. Beispiel: ein Buchenscheit in 33cm Länge mit einem Umfang von ca. 20cm wiegt ca. 1kg, wenn es zum Verbrennen geeignet (trocken genug) ist. In 25cm Länge also damit ca. 750 Gramm - in 50 cm Länge ca. 1,5kg.

Bitte beachten Sie jederzeit - auch beim Nachlegen - die maximal vorgegebene Auflagemenge laut Angaben in dieser Anleitung!!! Ihre Feuerstelle bringt sonst nicht die gewünschte Effizienz - vor allem aber können erhebliche Schäden an ihrem Gerät, an Dichtungen und Material und an der Rauchgasführung entstehen.

Holz darf nur naturbelassen verfeuert werden. NIE behandelte Hölzer, auch nicht mit Natur-Stoffen oder Bio-Lasuren bearbeitetes Holz, verbrennen. Abfallhölzer gehören auf keinen Fall in den Ofen!

### Holzbriketts

Viele Menschen schätzen Holzbriketts als Brennstoff, weil sie weniger Lagerplatz benötigen als Holz, in kleinen Mengen bevorratet bzw. gekauft werden können und - zumindest auf den ersten Blick - weniger Arbeit machen als Holz. Die Qualität von Holzbriketts ist im Rahmen von Produktionsschwankungen gleichmäßig. Holzbriketts müssen nicht längere Zeit gelagert werden, um auszutrocknen. Sie haben aufgrund des Rohstoffes (naturbelassene Späne) und des Produktionsprozesses eine bereits definierte Restfeuchte.

Wenn Holzbriketts als geeigneter Brennstoff ausgewiesen sind so gilt das auch nur für diesen Brennstoff, NICHT für Kohle-, Papier-, Rinden- oder andere Presslinge, wie beispielsweise Pellets.

Trotz diverser Normungen und vieler Werbeversprechen gibt es auch bei Holzbriketts erhebliche Qualitäts-Unterschiede. Aber auch bei guter Qualität des Brennstoffes ist das Brennverhalten anders als bei naturbelassenem Scheitholz. Und nicht jeder Holzbrikett brennt in jedem Ofen gleich gut. Bevor sie sich für eine bestimmte Sorte entscheiden und diese vielleicht sogar in größeren Mengen bevorraten, sollten sie die Holzbriketts ausgiebig unter verschiedenen Zugbedingungen testen. Die meisten Anbieter halten dafür „Probe-Packungen“ vor, die zu Vorzugspreisen gekauft werden können, um die verschiedenen angebotenen Sorten auszutesten und miteinander zu vergleichen.

### TIPP

Beim Verbrennen von Holzbriketts auch hier die maximale Auflagemenge nach Angaben in dieser Anleitung beachten. Die Auflagemenge darf nicht überschritten werden.

Da das Holz gepresst ist und somit weniger Raumvolumen aufweist bei gleichem Gewicht entstehen in den modernen Feuerstätten mit geringen Auflagemenge oft nur „kleine Feuerhäufchen“ und man stellt sich die Frage, ob mit so wenig Brennstoff überhaupt ein Feuer brennen kann. Dennoch dürfen Sie die Maximal-Auflage nie überschreiten, denn das würde zu Schäden am Gerät führen. Viele Holzbriketts verändern sich während des Temperaturanstieges beim Verbrennen, sie „gehen auf“. Das sollte Sie nicht verunsichern, es ist normal. Beim Einlegen der Holzbriketts darauf achten, dass diese Ausdehnung möglichst nicht in Richtung der Scheibe drückt - diese wird sonst stark verschmutzen.

Grundsätzlich sollten Sie Holzbriketts nicht am Stück einlegen, sondern an den meist in Scheiben sichtbaren Schichtstärken brechen und kleinere Stücke, nicht formschlüssig, sondern wild durcheinander in den Feuerraum legen. So erreichen Sie, dass die Verbrennungsluft mehr Brenngut erreicht und dieses besser umspült wird. Holzbriketts benötigen eine stärkere Luftumströmung, ein fachkundiges Auge und vielleicht auch etwas mehr Geduld, bis man den „Dreh“ raus hat. Da weniger Volumen vorhanden ist (zwar die gleiche Masse, diese nimmt aber weniger Raum ein) ist das Feuer meist kleiner, brennt nicht so hoch und lebhaft wie beim Verbrennen von Scheitholz. Beim reinen Verbrennen von Holzbriketts kommt es daher meist zu Eintrübungen im Brennraum, auch auf der Scheibe des Ofens. Es werden nicht alle Bereiche des Brennraumes mit Temperatur beaufschlagt wie beim Verbrennen von naturbelassenem Holz - und so entstehen diese Ablagerungen. Es kann sein, dass bei einer Sorte Holzbriketts mehr Ablagerungen entstehen - bei einer anderen Sorte gar keine. Das Ausprobieren verschiedener Sorten bietet sich hier an, um das für Ihre Feuerstätte geeignete Brennmaterial zu bestimmen. Wenn Sie unbedingt Holzbriketts nutzen möchten, aber nicht so richtig damit klar kommen: auch hier kann es eine Hilfe sein, den Brennstoff zu mischen. Soll heißen: Brennen Sie Holzbriketts und naturbelassenes Scheitholz in dem Mischungsverhältnis, dass für Ihre Feuerstätte ein gutes Brennergebnis erzielt wird.



Auch Holzbriketts müssen trocken gelagert werden. Allgemein lässt sich sagen, dass Presslinge mit Loch in der Mitte meist besser Brennen. Weichholzbriketts sind vorzuziehen und eignen sich oft besser als Hartholzbriketts.

### Zugelassener Brennstoff

Trockenes, gut abgelagertes, naturbelassenes Scheitholz (bevorzugt Hartholz) ist als Brennstoff zugelassen.

Rundes Holz ist mindestens einmal zu spalten, damit es besser anbrennt. Der Durchmesser des gespaltenen Scheites darf 7 cm nicht überschreiten.

### Explosive Stoffe

Das Verbrennen oder Einbringen von leicht brennbaren oder explosiven Stoffen (leere Spraydosen und dgl.) in den Brennraum sowie deren Lagerung in unmittelbarer Nähe Ihres Kaminofens, ist strengstens verboten. Explosionsgefahr!

### Heizmaterial

Verbrennen Sie ausschließlich das empfohlene Heizmaterial.

### Saubere Verbrennung

Das Brennholz muss trocken (rel. Holzfeuchte < 15 %) und unbehandelt sein. Außerdem muss die richtige Brennholzmenge verbrannt werden, um eine saubere, emissionsarme Verbrennung zu erreichen.

## 8.2 Brennstoffmenge

### Maximale Brennstoffmenge

Ihr Austroflamm-Kaminofen ist auf eine maximale Leistung, siehe Kapitel Technische Daten, ausgelegt. Eine zu große Brennstoffmengen zu Überhitzung und Beschädigungen an Ihrem Austroflamm-Kaminofen führen!

Maximal aufzugebende Brennstoffmenge: in Prüfung kg Holz.

### HINWEIS

#### Überhitzung

Eine zu große Brennstoffmengen kann zu Überhitzung und Beschädigung an Ihrem Austroflamm-Kaminofen führen

### HINWEIS

Um Schäden zu vermeiden, dürfen Sie Ihren Kaminofen **NIE** mit einer größeren, als der in dieser Betriebsanleitung angegebenen, Brennstoffmenge betreiben!

## 9 Montage

Die Montage darf ausschließlich vom autorisierten Fachbetrieb durchgeführt werden.

Überprüfen Sie vor der Montage des Kaminofens die Funktion aller beweglichen Teile. Grundsätzlich sind alle Mängel vor der Montage zu melden.

In den folgenden Kapiteln informieren wir Sie über,

- den Ein- bzw. Anbau von Zubehörteilen,
- weitere wichtige Gegebenheiten bzgl. der Montage.

### Angeführte Schutzausrüstung und Werkzeuge werden für die folgenden Arbeitsschritte benötigt

Art der Schutzausrüstung	
	Sicherheitshandschuhe
	Sicherheitsschuhe

Arbeitsmittel	Tätigkeit
Isolierte Werkzeuge	Um den Lack nicht zu beschädigen oder zu zerkratzen, sollten keine scharfen Gegenstände oder Werkzeuge verwendet werden. Stattdessen werden beim Zusammenbauen und Zerlegen von Teilen am Ofen bevorzugt <b>isolierte Werkzeuge</b> verwendet.
Torxschlüssel-Set	diverse Montagearbeiten
Inbusschlüssel-Set	Diverse Montagearbeiten
Gabelschlüssel-Set	diverse Montagearbeiten

## 9.1 Durchführung

### 9.1.1 Rauchrohranschluss umbauen

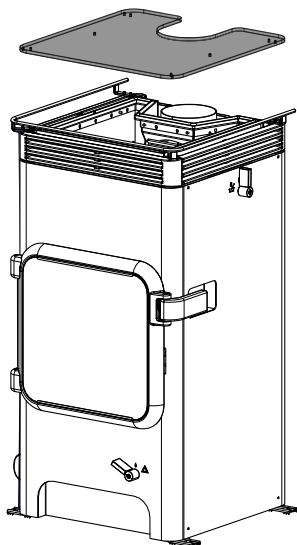


Abb. 9: Kochplatte AO abnehmen

1) Kochplatte (AO) abnehmen.

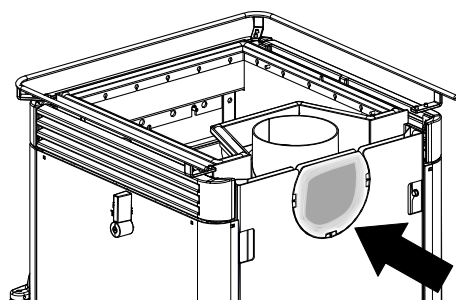
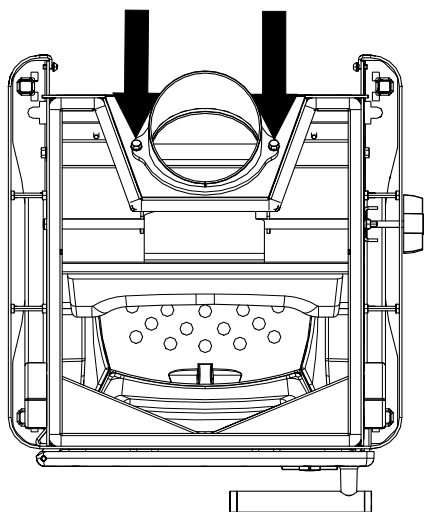


Abb. 10: Perforierten Ausschnitt entfernen

2) Den perforierten Ausschnitt an der Rückwand und am Strahlenschutz mit einem Seitenschneider entfernen.



- 3) Die Schrauben lösen und den kompletten Rauchrohrstutzen um 90° drehen.

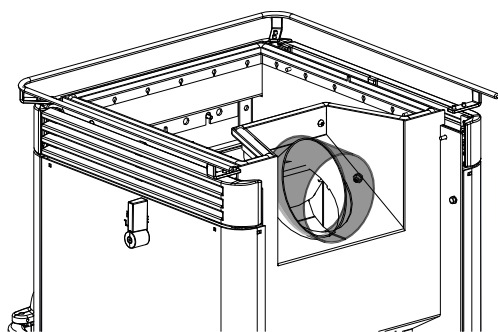
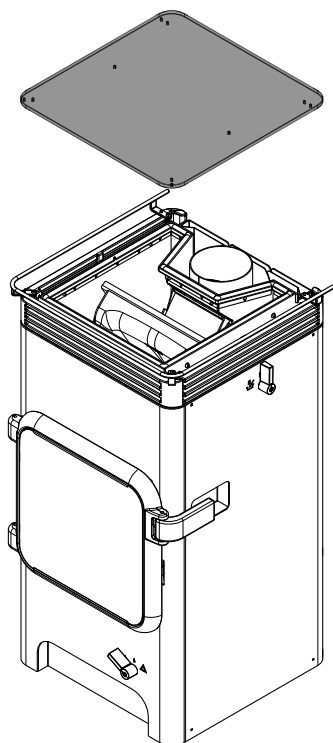


Abb. 11: Rauchrohrstutzen drehen



- 4) Kochplatte (AH) anbringen.

Abb. 12: Kochplatte AH anheben

### 9.1.2 Zuluftanschluss umbauen nach hinten

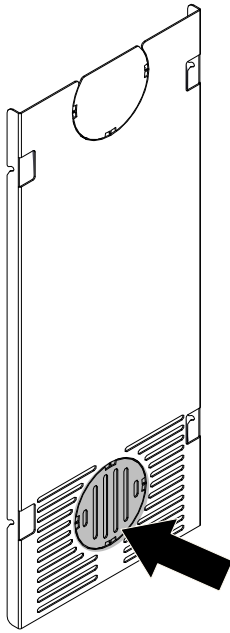


Abb. 13: Perforierten Ausschnitt entfernen

- 1) Den perforierten Ausschnitt an der Rückwand mit einem Seitenschneider entfernen.

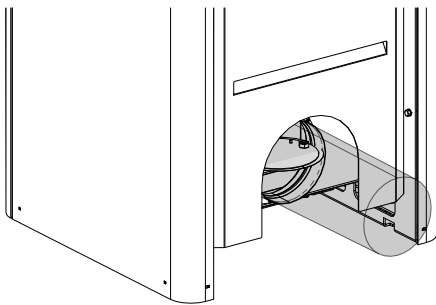


Abb. 14: Ext. Anschluss Rohr

- 2) Ein 90° Rohr oder einen Schlauch mit einer Klemme, von unten, am Zuluftanschluss befestigen.

### 9.1.3 Herdplatte AO + AH montieren

Beide Herdplatten werden auf die gleiche Weise montiert.

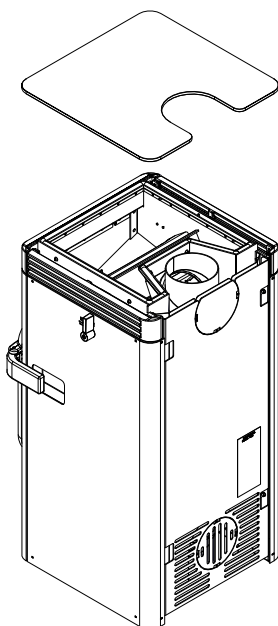


Abb. 15: Herdplatte anbringen

- 1) Die Herdplatte am Kaminofen anbringen.

### 9.1.4 Reling montieren

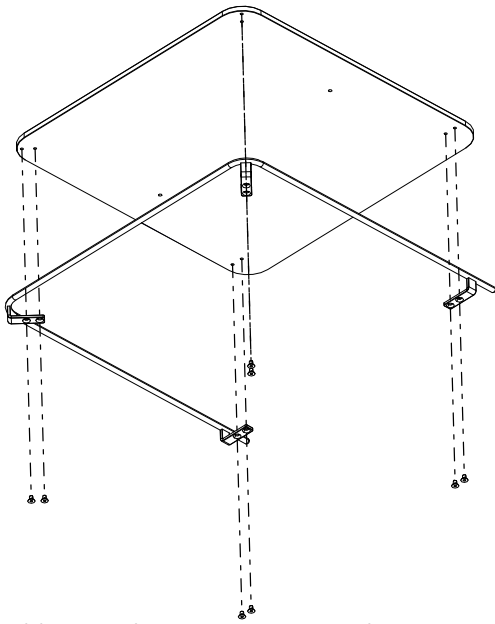
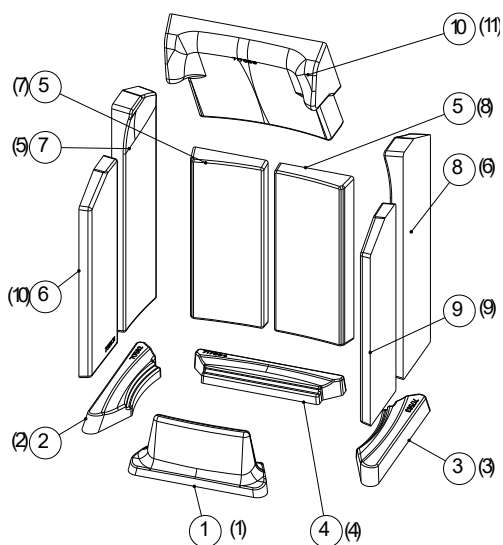


Abb. 16: Reling montieren (Ansicht von unten)

- ✓ Die Montage des Relings erfolgt für beide Herdplatten (AO + AH) auf die gleiche Art und Weise.
  - ✓ Falls die hintere Seitenverkleidung montiert ist, muss diese zuerst demontiert werden. Gehen Sie dabei wie im Kapitel Seitenverkleidung demontieren beschrieben vor.
- 1) Nehmen Sie die Herdplatte Ihres Kaminofens.
  - 2) Das Reling wie abgebildet von unten auf die Herdplatte montieren und mit den Schrauben befestigen.
  - 3) Gehen Sie wie im Kapitel Herdplatte AO + AH montieren beschrieben vor.
  - 4) Seitenverkleidung montieren. Gehen Sie wie im Kapitel Seitenverkleidung montieren beschreiben vor.

### 9.1.5 Keramott montieren



Nummerierung in der runden Klammer = Einbaureihenfolge

Abb. 17: Keramott montieren

## 10 Einstellungen

### 10.1 Tür einstellen

- 1) Um die Tür einzustellen, muss nur die linke Seitenverkleidung demontiert werden. Gehen Sie dabei wie im Kapitel Seitenverkleidung demontieren [►auf Seite 46] beschreiben vor.
- 2) An den Schrauben kann die Tür eingestellt werden.
- 3) Mit den Schrauben (1) kann die Tür rauf, runter, links und rechts eingestellt werden.
- 4) Mit den Gewindestiften (2) kann die Tür rein und raus eingestellt werden.

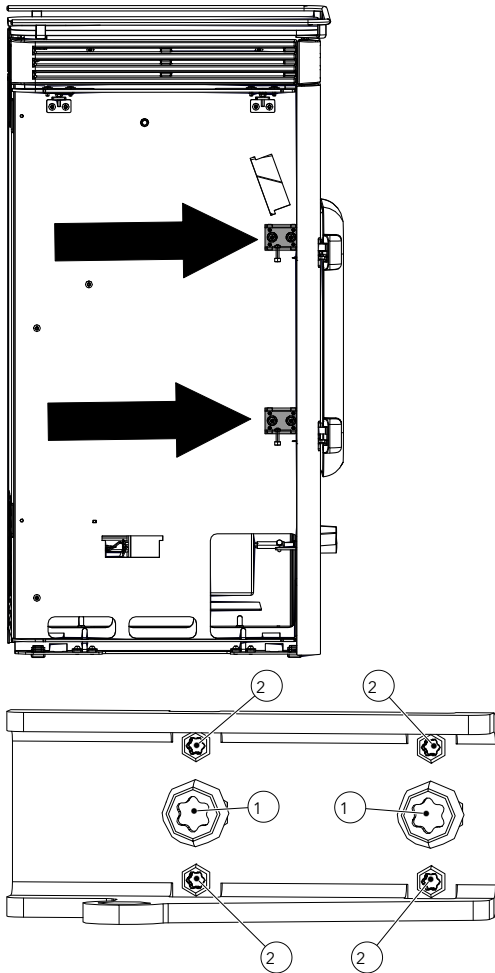


Abb. 18: Türeinsteilschrauben

- 5) Nachdem die Tür eingestellt ist, die linke Seitenverkleidung wieder montieren.  
⇒ Tür ist eingestellt.

## 10.2 Türverschluss einstellen

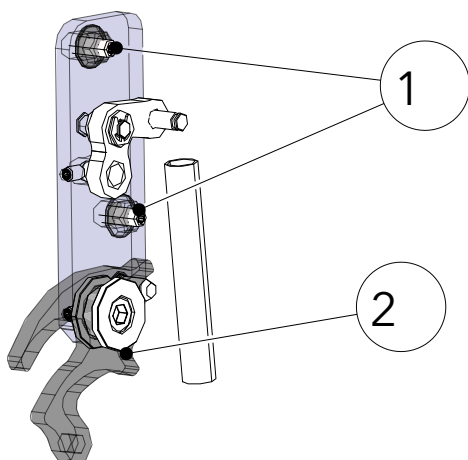


Abb. 19: Türverschluss einstellen

- 1) Um den Türverschluss einzustellen, muss die rechte Seitenverkleidung demontiert werden. Gehen Sie dabei wie im Kapitel Seitenverkleidung demontieren [► auf Seite 46] beschreiben vor.
- 2) Tür öffnen.
- 3) Türverschluss kann mit den Schrauben (1) rauf, runter, vor und zurück eingestellt werden.
- 4) Stellen Sie sicher, dass sich die Falle (2) immer in der angezeigten Position befindet.



## 11 Inbetriebnahme

### 11.1 Erste Inbetriebnahme

#### HINWEIS

Bei der Erstinbetriebnahme und in den folgenden 2-3 Anbrandzyklen sollen nur ca. 2/3 der maximalen Brennstoffmenge verwendet werden.

#### HINWEIS

Um Schäden zu vermeiden, dürfen Sie Ihren Kaminofen **NIE** mit einer größeren, als in dieser Betriebsanleitung angegebenen, Brennstoffmenge betreiben!

Während der ersten 3-4 Abbrandzyklen - bei Nennwärmeleistung - kann es zu Geruchsentwicklung kommen. Die auftretenden Gerüche entstehen durch das Ausdampfen von Blechfetten und Bindemitteln der Lackierung. Diese Dämpfe sind zwar unangenehm aber völlig ungiftig. Wir empfehlen Ihnen daher, beim ersten Feuern den Raum gut zu belüften.

- 1) Alle beigelegten Dokumente und Zubehörteile aus der Feuerstelle entnehmen.
- 2) Lesen Sie die Betriebsanleitung vor der ersten Inbetriebnahme aufmerksam durch.
  - ⇒ Für den optimalen Anbrand verweisen wir auf das Kapitel Richtig Feuer machen.

#### Deckel von der Aschebox entnehmen

Bevor der Kaminofen das erste Mal in Betrieb genommen wird, ist es unbedingt wichtig den Deckel, von der Aschebox, aus dem Kaminofen zu entnehmen.

Gehen Sie wie folgt vor: (siehe auch zum besseren Verständnis Schritt 1 und 2 in der Betriebsanleitung im Kapitel Aschebox entleeren)

- 1) Tür öffnen.
- 2) Rost mit dem mitgelieferten Hacken aufklappen.
- 3) Nehmen Sie den Deckel ab und heben Sie ihn auf.
  - ⇒ Deckel ist bei der Auslieferung verkehrt eingesetzt.
  - ⇒ Sie benötigen den Deckel, wenn Sie die Aschebox entleeren.
  - ⇒ Um die Aschebox zu entleeren verweisen wir auf das Kapitel Aschebox entleeren.

### 11.2 Raumlufunabhängiger Betrieb

Für einen raumlufunabhängigen Betrieb muss der Kaminofen über eine dichte Leitung mit Absperrvorrichtung vom Freien direkt der Feuerstätte zugeführt werden. So darf der Kaminofen auch in Nutzungseinheiten mit mechanischer Be- oder Entlüftung betrieben werden. Dies gilt für alle Länder außer für Deutschland. In Deutschland muss eine zusätzliche Prüfung erfolgen.

## 12 Bedienung

### 12.1 Vor dem Anheizen

Der Kaminofen kann nur ordnungsgemäß funktionieren, wenn dem Aufstellraum (dem Gerät) ausreichend Verbrennungsluft zuströmt, insbesondere beim gleichzeitigen Betrieb mehrerer Feuerstätten. Sorgen Sie bereits vor dem Anheizen für ausreichende Luftzufuhr. Die Verbrennungsluftklappe am Kaminofen öffnen und über den gesamten Abbrandzeitraum offen halten.

Einrichtungen zur Verbrennungsluftversorgung dürfen nicht verändert werden.

### 12.2 Richtig Feuer machen

Für den richtigen und sicheren Betrieb des Kaminofens ist darauf zu achten, dass der Schornstein den erforderlichen Förderdruck aufbaut. Dies muss besonders bei jeder Erstinbetriebnahme (z.B. nach der Sommerzeit) und in der Übergangszeit (z.B. bei starkem Wind) kontrolliert werden. Wenn nicht genügend Förderdruck vorhanden ist, dann können zunächst Papier oder Weichholzspäne verbrannt werden, um Ofen und Kamin auf Temperatur zu bringen.

Die Lufteintrittsöffnung des Kaminofens darf nicht verschlossen werden.

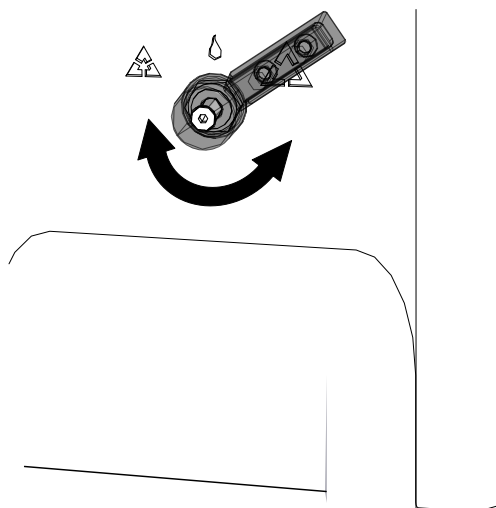


Abb. 20: Primär-Sekundärluftregler



Abb. 21: Vor dem Anzünden

- 1) Rost reinigen.
- 2) Bei Bedarf Aschekasten/Aschelade entleeren (Vorsicht auf Glutstücke).
- 3) Primär-/Sekundärluftregler (1) ganz öffnen.  
⇒ Regler in die Stellung wie im Bild bringen.

- 4) Legen Sie 2 - 3 Stück Scheitholz (1) (Buche, Eiche, Birke) unten quer in den Feuerraum.
- 5) Darüber fein gespaltenes Weichholz (2).
- 6) In die Mitte eine Anzündhilfe (3) legen und anzünden.  
⇒ Verwenden Sie niemals Benzin, Spiritus o.ä. zum Anzünden!

1	Scheitholz
2	Weichholz
3	Anzündhilfe

- 7) Schließen Sie die Tür.
  - ⇒ Am besten erste Holzaufgabe ohne Änderung der Luftschieberstellung abbrennen lassen.
  - ⇒ Wenn nur noch Grundglut vorhanden ist (keine Flammen mehr), können Sie, eine weitere Auflage Scheitholz nachlegen.
- 8) Beim Nachlegen gehen Sie wie beim Anheizen vor:
  - ⇒ Verbrennungsluftzufuhr öffnen.
  - ⇒ Kaminofentür vorsichtig öffnen.
  - ⇒ Holz nachlegen.
  - ⇒ Tür schließen.
- 9) Sobald die Holzscheite rundherum gut brennen (helle, hohe Flammen), können Sie mit dem Regler die Luftzufuhr regulieren.
  - ⇒ Regler auf Maximalstellung = maximale Heizleistung
  - ⇒ die Flammen sollten immer gelb und nie blau bzw. mit schwarzen Flammenspitzen brennen (sonst wieder mehr Luft zuführen).
    - blau = zu viel Luft
    - schwarz = zu wenig Luft
  - ⇒ Während des Abbrands die Luftzufuhr nicht gänzlich schließen (Verpuffungsgefahr!).
- 10) Der Rüttelrost nach dem Erreichen der Feuerraumtemperatur schließen.



Abb. 22: Flammenbild

### 12.3 Heizen in der Übergangszeit

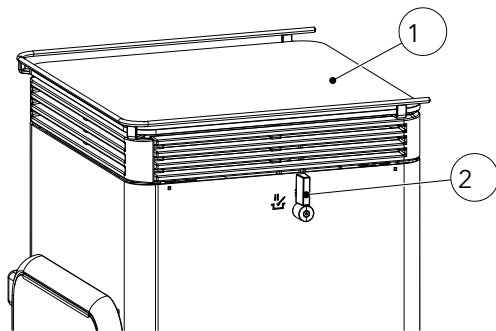
In der Übergangszeit, d.h. bei höheren Außentemperaturen, kann es bei plötzlichem Temperaturanstieg zu Störungen des Schornsteinzuges kommen, so dass die Heizgase nicht vollständig abgezogen werden. In diesem Fall ist die Feuerstätte mit geringeren Brennstoffmengen zu befüllen und bei größerer Stellung des Luftschiebers/-reglers so zu betreiben, dass der vorhandene Brennstoff schneller (mit Flammenentwicklung) abbrennt und dadurch der Schornsteinzug stabilisiert wird.

#### TIPP

Zur Vermeidung von Widerständen im Glutbett sollte die Asche öfter entnommen werden.

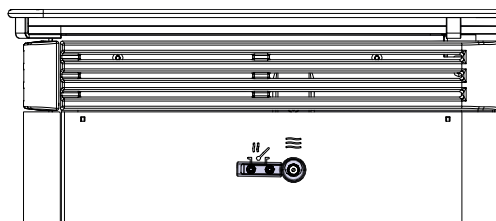
## 12.4 Kochplatte

Der Luca Cook ist auf der Seite mit einem Betriebsartenregler ausgerüstet. Je nach Bedarf können Sie auf „heizen“ oder „kochen“ stellen. Die Stellung „heizen“ hält die Wärme länger im Ofen, bei der Stellung „kochen“ wird die Kochplatte möglichst schnell und stark erhitzt.



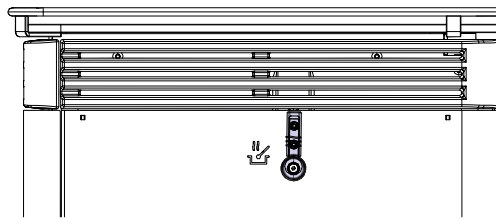
- 1) Kochplatte
- 2) Betriebsartenregler

Abb. 23: Kochplatte und Betriebsartenregler



Betriebsartenregler für „kochen“

Abb. 24: Betriebsartenregler für "kochen"



Betriebsartenregler für „heizen“

Abb. 25: Betriebsartenregler für "kochen"

## 13 Instandhaltung

Lassen Sie die Instandhaltung von einem Austroflamm-Fachhändler oder einem Austroflamm-Service-techniker durchführen.

## 14 Reinigung

### 14.1 Kaminofen, Rauchgaswege, Rauchrohr reinigen

Der Kaminofen, die Rauchgaswege und Rauchrohre sollten jährlich – evtl. auch öfter, z.B.

- nach der Reinigung des Schornsteines
- auf Ablagerungen untersucht und
- ggf. gereinigt werden.

#### TIPP

Der Schornstein muss ebenfalls regelmäßig durch den Schornsteinfeger gereinigt werden. Über die notwendigen Intervalle gibt Ihr zuständiger Schornsteinfegermeister Auskunft. Der Kaminofen sollte jährlich durch einen Fachmann überprüft werden

#### HINWEIS

Führen Sie alle Reinigungstätigkeiten im kalten Zustand des Kaminofens durch.

### 14.2 Rauchgaswege reinigen

- 1) Rauchrohre abnehmen.
- 2) Ruß und Staub im Ofen und in den Rauchrohren abbürsten oder absaugen.
- 3) Tür öffnen.
- 4) Oberen Keramott herausnehmen und die Rauchgaswege von Innen reinigen und absaugen.

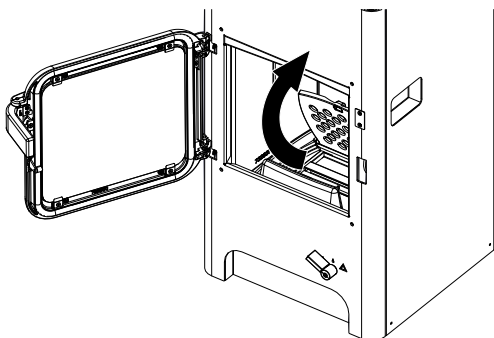
### 14.3 Aschebox entleeren

- Regelmäßig und rechtzeitig (mind. 1 x pro Woche) die Asche aus dem Feuerraum entfernen und die Aschebox entleeren.
  - Wird der Feuerraum nicht regelmäßig von Asche gereinigt, so besteht die Gefahr, dass sich die Verbrennungsluftöffnungen verstopfen und das Gerät Schaden leidet.

Um die Aschebox zu entleeren, gehen Sie wie folgt vor:

#### HINWEIS

Beachten Sie beim Entleeren der Aschebox, dass sich Glut in der Aschebox befinden könnte. Entnehmen Sie die Aschebox nur im kalten Zustand des Kaminofens.



- 1) Tür öffnen.
- 2) Den Rost mit dem beiliegenden Haken hochklappen.

Abb. 26: Rost hochklappen

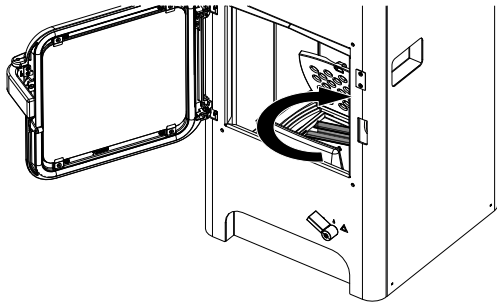


Abb. 27: Deckel auf Aschebox geben und Deckel zumachen

- 3) Nehmen Sie den mitgelieferten Deckel und decken Sie die Aschebox zu.
- 4) Drehen Sie den Griff des Deckels in Uhrzeigersinn, bis der Griff einrastet.

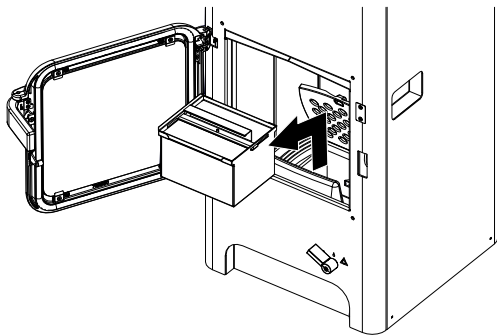


Abb. 28: Aschebox rausnehmen und entleeren

- 5) Entnehmen Sie die Aschebox aus dem Kaminofen und entleeren Sie diese.
- 6) Setzen Sie die Aschebox nach dem Entleeren wieder ein.
- 7) Drehen Sie den Griff des Deckels gegen den Uhrzeigersinn auf.
- 8) Nehmen Sie den Deckel von der Aschebox ab.
- 9) Klappen Sie den Rost wieder zu.

## 14.4 Türglas reinigen

Bei der Pflege und Reinigung muss auch die Scheibe gereinigt werden. Wird diese nicht regelmäßig gesäubert, dann kann es passieren, dass die Rußpartikel einbrennen. Umso wichtiger ist eine regelmäßige Pflege.

- Wir empfehlen das Glas mit unserem Austroflam Glasreiniger oder handelsüblichem Fensterglasreiniger zu reinigen.
- Glas mit Glasreiniger einsprühen und leicht einwirken lassen.
- Verwenden Sie zum Abwischen ein Tuch oder Küchenpapier.
- Vermeiden Sie, dass Tür- oder Glasdichtungen mit Wasser oder Reiniger in Kontakt kommen, da diese sonst aushärten und dadurch ihre Funktion verlieren. Nur intakte Dichtungen gewährleisten die einwandfreie Funktion Ihres Kaminofens.

### Das schadet der Scheibe

Scheuernde Putzmittel oder grobe Putzlappen sollten Sie zum Reinigen der Scheibe nicht benutzen, dadurch könnte sie zerkratzen. Das beeinträchtigt nicht nur die Optik, sondern zugleich können sich in den Kratzern auch leichter Staub und Schmutz festsetzen.

## 14.5 Oberflächen/Korpus reinigen

- Der Korpus kann mit einem trockenen oder leicht feuchtem Tuch gereinigt werden.
- Die Verwendung von Reinigungsprodukten auf Alkohol- oder Lösemittel-Basis gilt es zu vermeiden. Der Korpus ist mit einem speziellen Lack versiegelt und kann dadurch beschädigt werden.
- Lackierte Oberflächen dürfen nur mit einem weichen Tuch (evtl. feucht) gereinigt werden.
- Aufgelösten Schmutz mit saugfähigem Lappen oder Haushaltspapier aufsaugen.
- Für Edelstahloberflächen gibt es ebenfalls Spezialreiniger.

## 14.6 Kochplatte reinigen

Das Modell Luca Cook ist mit einer Kochplatte (Deckelplatte) aus Spezialstahl ausgerüstet, die auch mit einer speziellen Herdplattenfarbe lackiert ist. Sie können die Herdplatte mit handelsüblichen Küchenreinigern putzen. Bei Bedarf gibt es den Herdplattenlack aber auch in der Spraydose. Damit können Sie bei leichten Beschädigungen Ausbesserungsarbeiten durchführen.



## 15 Hilfe

Problem	Grund	Lösung
Die Glasscheibe verrußt	Kaminzug unzureichend	von Zeit zu Zeit (je nach Gebrauch) muss die Glasscheibe mit Glasreiniger gereinigt werden Klärung mit Schornsteinfeger (ev. Schornstein verlängern/Zugmessung)
	falsche Bedienung des Luftreglers	Unbedingt gemäß Anleitung den Luftregler bedienen (wenn Sekundärluft zu weit geschlossen ist, verrußt die Glasscheibe sehr schnell)
	zu große Holzscheite zu feuchte Holzscheite	Menge und Größe lt. Anleitung einhalten
	Betriebstemperatur wurde nicht erreicht	Mehr Brennstoff, trockenes Holz (< 15 % Restfeuchte) verwenden, Luftregulierung beachten
Der Schornstein zu gering	Der Schornsteinzug ist unzureichend	Beauftragen Sie Ihren Schornsteinfeger mit einer Zugmessung
	Abgaszüge und Brennraum verrußt	Mehr Brennstoff, trockenes Holz (< 15 % Restfeuchte) verwenden, Luftregulierung beachten
Der Kaminofen riecht stark und raucht außen	Einbrennphase des Lacks	In den ersten Heizzyklen härtet der Lack aus und riecht dabei
	Die Kaminofenoberfläche des Kaminofen ist verstaubt/verschmutzt	Halten Sie die Oberflächen des Kaminofen sauber Halten Sie den Bodenbereich rund um den Kaminofen sauber
Rauchgasaustritt beim Nachlegen und während der Heizphase	Zu geringer Schornsteinzug, Rauchrohranschluss undicht	Verbindungsstellen überprüfen und ggf. neu abdichten Schornsteinzug überprüfen
	Tür geöffnet, bevor auf Grundglut abgebrannt	Erst nachlegen, wenn nur noch Grundglut vorhanden (keine sichtbaren Flammen mehr)
Das Feuer ist zu schwach und/oder geht aus	Luftregler geschlossen (-)	Luftregler öffnen (+)
	Zu feuchtes Holz	Verwenden Sie trockenes Holz (< 15 % Restfeuchte)?
	Außentemperatur zu hoch (>15 °C)	
Der Raum wird nicht genügend warm	Konvektionsluftgitter geschlossen	Konvektionsluftgitter öffnen
	Schornsteinzug zu hoch	Klärung mit Schornsteinfeger (ev. Schornstein Verkürzung/Zugmessung)
Das Feuer brennt zu rasch und unkontrolliert ab	Luftregler offen (+)	Verbrennungsluftzufuhr nach Erreichen der Betriebstemperatur im Feuerraum drosseln (+/-)
	Dichtungen verschlissen	Überprüfen Sie ob die Dichtungen an der Türinnenseite durchgehend und in Ordnung sind. ggf. erneuern
	Feuerraumtür nicht richtig geschlossen	Feuerraumtür schließen
	Schornsteinzug zu hoch	Klärung mit Schornsteinfeger (ev. Schornstein Verkürzung/Zugmessung)
Keramikgläser verrußen sehr schnell	Ungeeignetes Holz verwendet	Trockenes, naturbelassenes Holz verwenden. Sie dazu die Informationen im Kapitel Brennmaterial

Problem	Grund	Lösung
	Betriebstemperatur nicht erreicht	Kaminofen auf die Betriebstemperatur bringen
		Verrußen der Scheibe nach 8-10 Stunden Feuern ist normal
	Schornsteinzug zu gering	Schornsteinfeger kontaktieren

### 15.1 Feuerraumauskleidung

Die Ausmauerung Ihres Kaminofens besteht aus Keramott, einem hochwertigen Material mit besonderen verbrennungstechnischen Eigenschaften und ansprechender Optik. Diese Ausmauerung kann beim oder nach dem Betrieb oberflächliche Haarrisse aufweisen, die jedoch keinen Einfluss auf die Funktion haben. Ein Austausch solcher Teile ist nicht erforderlich!

### 15.2 Verhalten bei Schornsteinbrand

Wird falscher oder zu feuchter Brennstoff verwendet, kann es aufgrund von Ablagerungen im Schornstein zu einem Schornsteinbrand kommen.

- 1) Rufen Sie die Feuerwehr und den Bezirksschornsteinfegermeister!
- 2) Schließen Sie die Verbrennungsluft.
- 3) Ermöglichen Sie den Zugang zu den Reinigungsöffnungen (z.B. Keller und Dachboden).
- 4) Entfernen Sie alle brennbaren Materialien vom Schornstein.
- 5) Informieren Sie Ihren Bezirksschornsteinfegermeister vor einer erneuten Inbetriebnahme Ihres Kaminofens und lassen Sie Ihren Schornstein auf eventuelle Schäden kontrollieren.

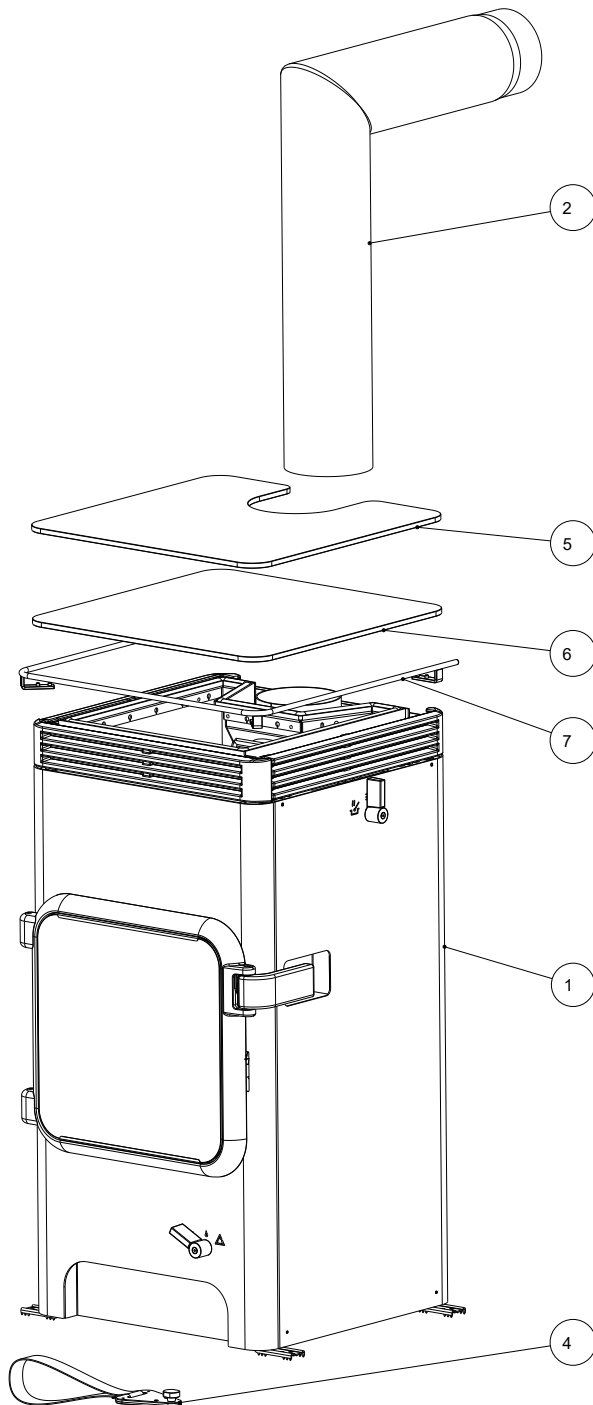
### 15.3 Verhalten bei Mängel

Sollten Mängel auftreten, benötigt Ihr Händler folgende Daten:

- Serien-Nummer und Gerätetyp laut Typenschild
- Originalrechnung (Verkaufsdatum)
- Inbetriebnahmeprotokoll

## 16 Zubehör

Lassen Sie defekte Teile (Zubehör, Ersatzteile) von Ihrem Kaminofenhändler austauschen. Damit ist gewährleistet, dass Ihr Kaminofen sicher und funktionstüchtig ist und bleibt.



Pos. Nr.	Anzahl	Artikel	Artikel-Nr.
1	1	Luca Cook	085001
2	1	Winkelrohr 130 - Set	620066
4	4	Transporthilfe komplett	361224
5	1	Herdplatte AO	085004-110
6	1	Herdplatte AH	085005-110
7	1	Reling komplett	085006

## 17 Ersatzteile

Gerne können Ersatzteile über unsere Händler bestellt werden.

Für die Bestellung von Ersatzteilen ist es notwendig, ein Bild des Typenschilds oder die Daten vom Typenschild Ihres Kaminofens bereitzustellen. Dies gewährleistet passende Ersatzteile für Ihren spezifischen Kaminofen.

## 18 Demontage

Für eine fachgerechte Demontage bzw. Zerlegung des Kaminofens wenden Sie sich an Ihren Austroflam-Fachhändler.

### 18.1 Rückwand demontieren

- 1) Kochplatte anheben.

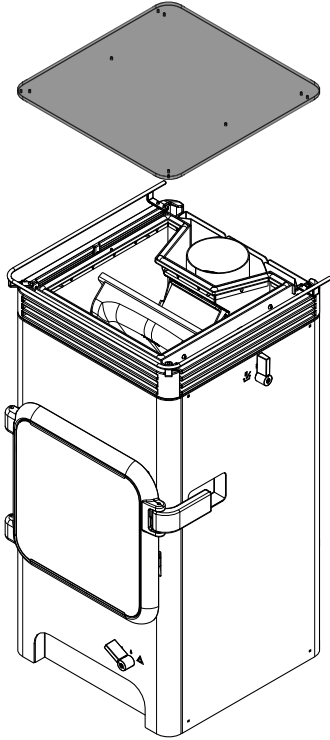


Abb. 29: Kochplatte anheben

- 2) Die vier Schrauben an der Rückwand lockern. Die Schrauben müssen nicht ganz rausgedreht werden.

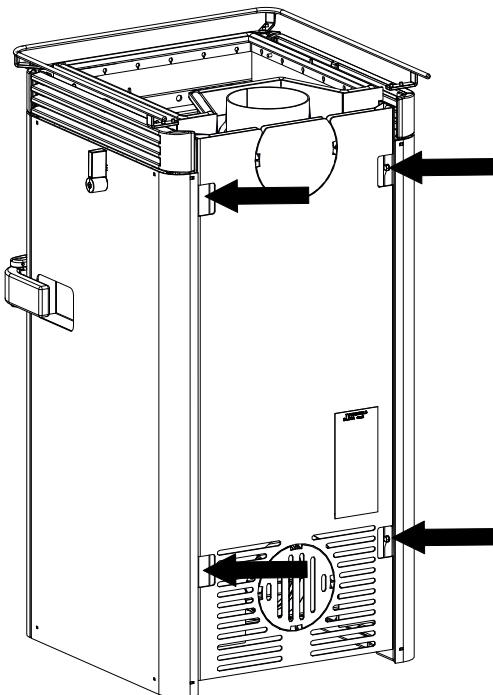
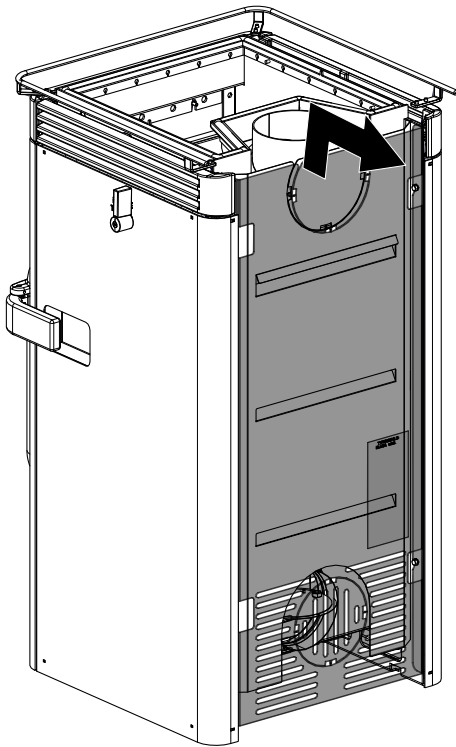


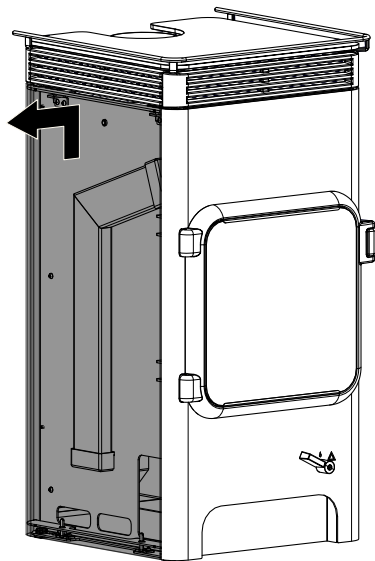
Abb. 30: Schrauben an der Rückwand lockern



3) Rückwand etwas nach oben heben und aushängen.

Abb. 31: Rückwand anheben und aushängen

## 18.2 Seitenverkleidung demontieren



1) Linke und rechte Seitenverkleidung nur ca. 5mm anheben und entfernen.

Abb. 32: Seitenverkleidung entfernen

## 19 Entsorgung

### HINWEIS

Um den Kaminofen ordnungsgemäß zu entsorgen, nehmen Sie Kontakt mit dem lokalen (ggfs. städtischen) Entsorgungsunternehmen auf.

### HINWEIS

Wir empfehlen, die feuerberührten Komponenten des Kaminofens wie Glas, Brennkammer, Roste, Feuerraumauskleidung (Keramott), Keramik, Sensoren, Umlenkplatten herauszunehmen und im Hausmüll zu entsorgen.

### HINWEIS

Für eine fachgerechte Demontage bzw. Zerlegung des Kaminofens wenden Sie sich an Ihren Austroflam-Fachhändler.

#### **Elektro- bzw. Elektronikkomponenten**

Die Elektro- bzw. Elektronikkomponenten durch Ausbauen aus dem Gerät entfernen. Diese Komponenten dürfen nicht über den Restmüll entsorgt werden. Eine fachgerechte Entsorgung sollte über das Elektro-Altgeräte-Rücknahme-System erfolgen.

#### **Keramott**

Bauteile aus Keramott entnehmen. Falls vorhanden, müssen Befestigungselemente vorher entfernt werden. Feuer- bzw. abgasberührte Bauteile aus Keramott müssen entsorgt werden. Eine Wiederverwendung oder ein Recycling ist nicht möglich. Lokale Entsorgungsmöglichkeiten müssen beachtet werden.

#### **Stahlblech**

Die Komponenten des Gerätes aus Stahlblech durch mechanisches Zerkleinern demontieren. Falls vorhanden, Dichtungen vorher entfernen. Die Stahlblechteile als Metallschrott entsorgen. Lokale Entsorgungsmöglichkeiten müssen beachtet werden.

#### **Guss**

Die Komponenten des Gerätes aus Guss durch Auseinanderschrauben oder -flexen (alternativ durch mechanisches Zerkleinern) demontieren. Falls vorhanden, Dichtungen vorher entfernen. Die Gussteile als Metallschrott entsorgen. Lokale Entsorgungsmöglichkeiten müssen beachtet werden.

#### **Naturstein**

Vorhandenen Naturstein mechanisch vom Gerät entfernen und als Bauschutt entsorgen. Lokale Entsorgungsmöglichkeiten müssen beachtet werden.

#### **Fittings etc. (bei wasserführenden Geräten)**

Die Komponenten für die Wasserführung durch Abschrauben demontieren und als Metallschrott entsorgen. Lokale Entsorgungsmöglichkeiten müssen beachtet werden.

#### **Dichtungen (Glasfaser)**

Die Dichtungen mechanisch aus dem Gerät entfernen. Diese Komponenten dürfen nicht über den Restmüll entsorgt werden, da Glasfaserabfall nicht durch Verbrennung zerstört werden kann. Dichtungen als Glas- und Keramikfasern (künstliche Mineralfasern (KMF)) entsorgen. Lokale Entsorgungsmöglichkeiten müssen beachtet werden.

**Griffe und Deko-Elemente aus Metall**

Falls vorhanden, Griffe und Deko-Elemente aus Metall ab- bzw. ausbauen und als Metallschrott entsorgen. Lokale Entsorgungsmöglichkeiten müssen beachtet werden.



## 20 Garantie / Gewährleistung

- 1) **Garantieerklärung:** Für Ihren Austroflam Kaminofen garantieren wir für die einwandfreie Funktion des Korpus sechs Jahre, aller weiteren Bauteile aus Stahl und Guss zwei Jahre ab dem Erstverkaufsdatum.

Stahl- und Gussteile, die während der Garantiezeit Material- und/oder Verarbeitungsmängel aufweisen („Garantiefall“), werden gegen Neuteile ersetzt, sofern der Garantiefall nach Kenntnis innerhalb der gesetzlichen Gewährleistungsfrist geltend gemacht wird. Funktionsprobleme an elektronischem Zubehör (z.B.: AIR+ automatische Luftsteuerung, etc.) berechtigen lediglich zur Garantiebeanspruchung für das jeweilige Zubehör.

Unsere Garantieleistung umfasst lediglich die kostenlose Lieferung der Neuteile.; Arbeits- und Wegzeiten werden davon nicht erfasst.

- 2) **Ausnahmen:** Wir gewähren keine Garantie auf Verschleißteile (z.B.: Keramott, Dichtungen), Oberflächenbeschichtungen, Lack, Glas und Keramiken. Bei derartigen Mängeln ist kein Garantiefall eingetreten.

Beim Anheizen, im Betrieb und beim Auskühlen kommt es vor, dass Ihr Kaminofen Geräusche (Knistern, leises Klacken, etc.) verursacht. Ursache dafür ist die unterschiedliche Ausdehnung der verschiedenen Materialien unter Temperatureinwirkung in Ihrem Kaminofen. Derartige Geräusche berechtigen nicht zu Garantieleistungen und stellen keinen Garantiefall dar.

Der räumliche Geltungsbereich unserer Garantie erstreckt sich auf Österreich und Deutschland. Für alle übrigen Länder gelten gesonderte Bedingungen des Importeurs im jeweiligen Land. Kein Garantiefall tritt ein, wenn sich Ihr Austroflam Kaminofen nicht im räumlichen Geltungsbereich der Garantie befindet, woran auch eine Beförderung oder Versendung durch Austroflam nichts ändert.“

- 3) **Voraussetzungen:** Ein Garantiefall ist nur dann ersatzfähig, wenn Ihr Austroflam Kaminofen gemäß dem Benutzerhandbuch betrieben, gewartet und von einem von Austroflam autorisiertem Fachmann installiert und in Betrieb genommen wurde. Zur Ersatzfähigkeit des Garantiefalles muss das Inbetriebnahmeprotokoll spätestens ein Monat nach Erstinbetriebnahme bei Austroflam eingelangt sein. Zur Inanspruchnahme der Garantie dürfen Reparaturen an Ihrem Kaminofen nur durch einen von Austroflam autorisierten Servicetechniker durchgeführt werden.

Der Garantieanspruch wird mit der Rechnung und Seriennummer bei dem Austroflam Fachhändler über den der Kauf erfolgte geltend gemacht. Eine ungerechtfertigte Garantieinanspruchnahme wird Ihnen rückbelastet.

- 4) **Gewährleistung:** Durch diese Garantie bleiben Ihre gesetzlichen Gewährleistungsrechte uns gegenüber unberührt. Sollte Ihr Austroflam Kaminofen bereits im Zeitpunkt der Übergabe mangelhaft sein, können Sie sich jedenfalls an uns im Rahmen der gesetzlichen Gewährleistung wenden, unabhängig davon, ob ein Garantiefall vorliegt oder die Garantie in Anspruch genommen wird.

## 21 Datenverarbeitung

GILT NUR FÜR KUNDEN IN ÖSTERREICH UND DEUTSCHLAND

### Zusatz Inbetriebnahmeprotokoll bezüglich Datenverarbeitung

Diese Seite zusammen mit Inbetriebnahmeprotokoll an [service@astroflamm.com](mailto:service@astroflamm.com) senden oder online über die Produktregistrierung hochladen.

Produktregistrierung ist unter folgenden Link abrufbar <https://www.astroflamm.com/de/service/produktregistrierung>

Die im Inbetriebnahmeprotokoll angegebenen personenbezogenen Daten, insbesondere Name, Anschrift, Telefonnummer, die allein zum Zwecke der Durchführung der Inbetriebnahme des Produktes notwendig und erforderlich sind, werden auf Grundlage gesetzlicher Berechtigungen erhoben.

Für jede darüberhinausgehende Nutzung der personenbezogenen Daten und die Erhebung zusätzlicher Informationen bedarf es regelmäßig der Einwilligung des Betroffenen. Eine solche Einwilligung können Sie im Folgenden Abschnitt freiwillig erteilen.

Sind Sie mit der entsprechenden Verarbeitung ihrer personenbezogenen Daten zu den nachfolgenden Nutzungszwecken einverstanden, so kreuzen Sie dies bitte an.

Hiermit stimme ich zu, dass mir die Austroflamm GmbH sowie die AUSTROFLAMM Service GmbH & Co KG per E-Mail/ SMS/ Telefon Service-Reminder und Angebote zu weiteren Produkten der Austroflamm GmbH zu Werbezwecken übersenden darf.

---

Unterschrift

---

Datum

Die Rechtshilfebelehrung ist auf der Homepage der Austroflamm GmbH unter folgender Adresse abrufbar: <https://www.astroflamm.com/de/datenschutz>.

## 22 Inbetriebnahmeprotokoll

Betreiber / Kunde	Händler / Techniker
Name	Firma
Straße	Straße
PLZ Ort	PLZ Ort
Telefon	Telefon
E-Mail	E-Mail

Kaminofen	In Ordnung	Bemerkungen
Modell		
Seriennummer		
Technik		
Optik		
Zubehör		

Bauseitige Bedingungen	
Kaminart <input type="checkbox"/> gemauert <input type="checkbox"/> Edelstahl <input type="checkbox"/> Schamott	Durchmesser der Rauchrohrleitung:
Durchmesser Kamin:	Kaminzug: Ist-Wert: Soll-Wert: >12 Pa
Höhe Kamin:	Außentemperatur bei Zugmessung:
Kamin - Freigabe durch Schornsteinfeger <input type="checkbox"/> ja <input type="checkbox"/> nein	Externe Zuluftleitung <input type="checkbox"/> ja <input type="checkbox"/> nein
Kontrollierte Wohnraumlüftung <input type="checkbox"/> ja <input type="checkbox"/> nein	Länge:

Instruktion Betreiber / Kunde			
Gerätehandhabung verständlich erläutert		Gerät gemeinsam mit dem Kunden Test geheizt	
Garantiebedingungen und Gewährleistung erläutert		Reinigung und Wartungsintervall erläutert	
<input type="checkbox"/> Handschuh <input type="checkbox"/> Bedienungsanleitung übergeben			

Der Endkunde bestätigt, dass er den Kaminofen voll funktionstüchtig und mängelfrei übergeben wird.

Inbetriebnahmeprotokoll zusammen mit dem Blatt Datenverarbeitung an [service@austroflamm.com](mailto:service@austroflamm.com) senden oder online über die Produktregistrierung hochladen. Produktregistrierung ist unter folgenden Link abrufbar <https://www.austroflamm.com/de/service/produktregistrierung>. Gilt nur für Kunden aus Österreich und Deutschland.

\_\_\_\_\_  
Ort, Datum

\_\_\_\_\_  
Unterschrift Betreiber/Kunde

\_\_\_\_\_  
Unterschrift Techniker

### 23 Serviceprotokoll

Datum	Techniker	Anmerkungen	Durchgeführte Arbeiten, verbaute Ersatzteile

Datum	Techniker	Anmerkungen	Durchgeführte Arbeiten, verbaute Ersatzteile





AUSTROFLAMM GMBH  
Austroflamm-Platz 1  
A- 4631 Krenglbach

Tel: +43 (0) 7249 / 46 443  
[www.austroflamm.com](http://www.austroflamm.com)  
[info@austroflamm.com](mailto:info@austroflamm.com)

085001 - 945066

