

HAAAS
+
SOHN

HSP 6 Pelletto-IV RLU PGI 421.08

Geräteblatt
Pelletofen

DE

0542108061400f

Zeichenerklärung



Die wichtigsten Hinweise sind mit der Überschrift **WARNUNG** versehen. Die mit der Überschrift **WARNUNG** versehenen Hinweise weisen auf die **ernsthafte Gefahr der Beschädigung des Heizgeräts bzw. auf Verletzung** hin.



Der mit der Überschrift **Hinweis** versehene Vermerk weist auf die mögliche Beschädigung Ihres Heizgeräts hin.



Der mit der Überschrift **Wichtig** versehene Vermerk weist auf wichtige Informationen für den Betrieb Ihres Heizgeräts hin.



Ein Vermerk als solcher weist Sie ganz allgemein auf wichtige Informationen für den Betrieb Ihres Heizgeräts hin.

Inhalt

1. Technische Daten	1
2. Maßbild	2
3. Reinigungsarbeiten	3
3.1. Reinigen der Oberfläche	3
3.2. Reinigen der Glasscheibe	3
3.3. Aufforderung am Display „Brennraum reinigen“ Fehler F040	3
3.4. Reinigung vom Brenner - min. wöchentlich	3
4. Wartungsarbeiten	5
4.1. Reinigung der Rauchgaszüge	5
4.2. Pelletsbehälter reinigen - jährlich	8
5. Ersatzteilübersicht	9
5.1. Ganze Aufstellung HSP 6 Pelletto-IV RLU PGI 421.08 (ohne Verkleidungsteile).....	9
5.2. Detail A1	11
5.3. Ganze Aufstellung HSP 6 Pelletto-IV RLU PGI 421.08	12
6. Schaltplan	13

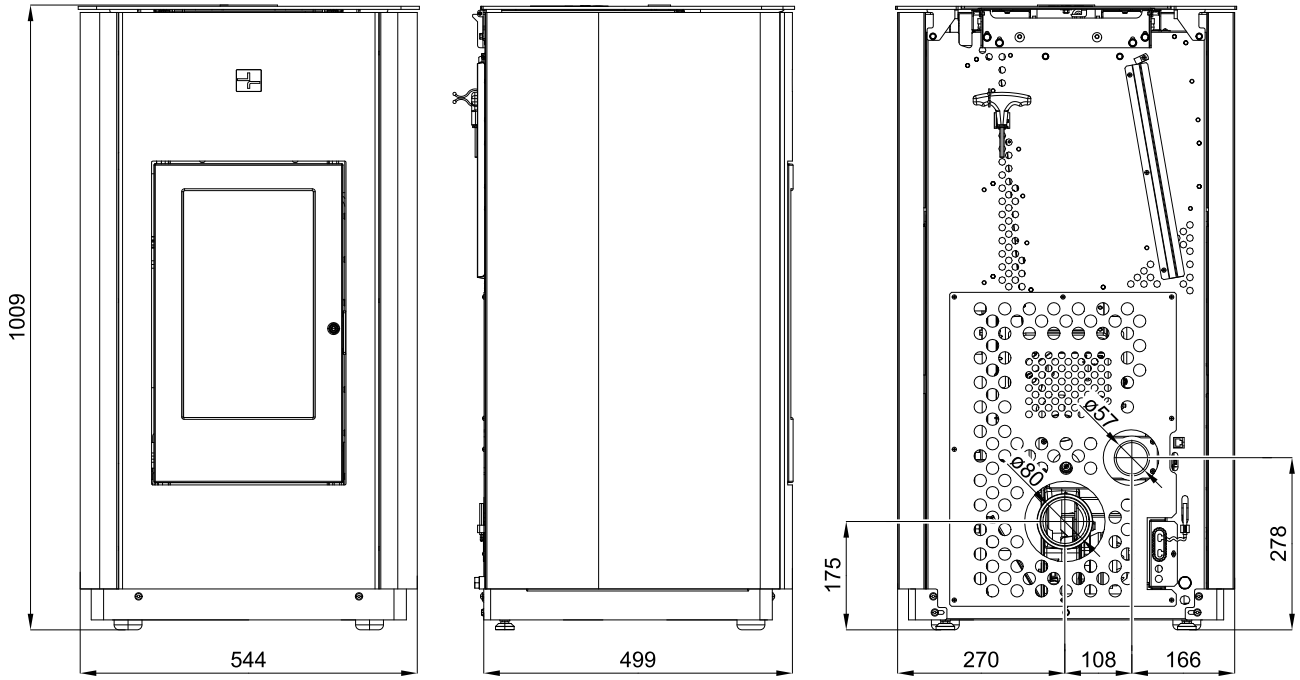
1. Technische Daten

HSP 6 Pelletto-IV RLU PGI 421.08	
Wärmeleistungsbereich:	2,4 – 8,3 kW
Nennwärmeleistung:	8,0 kW
Höhe:	1009 mm
Breite:	544 mm
Tiefe:	499 mm
Gewicht:	100 kg
Durchmesser Rauchgasstutzen:	80 mm
Rauchgastemperatur am Stutzen:	206 °C
Prüf-Förderdruck bei Nennleistung:	11 Pa
Prüf-Förderdruck bei Teilleistung:	5 Pa
Abgasmassenstrom in g/s bei NWL:	5,6 g/s
CO – Gehalt auf 13% O ₂ Abgas bei (NWL/TL):	0,001/0,023 %
Wirkungsgrad (NWL/TL):	90/95 %
CO-Gehalt bez. auf 13% O ₂ im Rauchgas:	<15 mg/Nm ³
NO _x -Gehalt auf 13% O ₂ im Rauchgas:	143 mg/Nm ³
OGC-Gehalt auf 13% O ₂ im Rauchgas:	<5 mg/Nm ³
Staubanteil im Rauchgas:	9 mg/Nm ³
Inhalt Vorratsbehälter (Pellettank):	ca. 17 kg
Brenndauer mit einer Füllung (min./max.):	ca. 10 h/30 h
Zulässiger Brennstoff: Staubarme Holzpellet	Durchmesser: 6 mm
nach Ö-Norm M 7135, DIN plus, EN plus-A1	Länge: max. 30 mm
Raumheizvermögen nach Ö-Norm M 7521:	max. 230 m ³
Raumheizvermögen nach DIN 18893, Dauerheizung:	250m ³ /145m ³ /98m ³
Raumheizvermögen nach DIN 18893, Zeitheizung:	165m ³ /95m ³ /65m ³
Stromversorgung:	230 V (50 Hz)
Elektrische Leistungsaufnahme:	
Im Normalbetrieb:	max. 50 W
Elektr. Zündung (für max. 15 Minuten bei Start):	max. 380 W
Sicherung der Elektronik: (F3)	T 0,315 A, 250 V
Sicherung der Zündung, des Schneckenmotors, Saugzug, (F1):	T 3,12 A, 250 V

Sicherheitsabstände

Mindestabstände zu brennbaren Bauteilen:	seitlich:	15 cm
	hinten:	10 cm
	vorne im Strahlungsbereich:	80 cm

2. Maßbild



Maßbild

DE

3. Reinigungsarbeiten



WARNUNG

Vor dem Beginn von Reinigungsarbeiten muss der Ofen abgekühlt sein!

Nach Abschluss der Reinigungsarbeiten muss der ordnungsgemäße Betriebszustand des Gerätes wieder hergestellt werden: Brenner richtig einsetzen, Feuerraumtür schließen.

3.1. Reinigen der Oberfläche

Grundsätzlich sollte zur Reinigung ein trockenes Tuch verwendet werden. Verschmutzungen der Ofenoberfläche können mit einem feuchten Tuch gesäubert werden. Vor der Verwendung von aggressiven Reinigungs- und Lösemittel wird abgeraten, da diese zu Beschädigungen an den Oberflächen führen können.

3.2. Reinigen der Glasscheibe

Zum Reinigen der Sichtscheibe muss vorerst die Heizztüre geöffnet werden. Verunreinigungen an der Glasscheibe können mit einem Glasreiniger oder mit einem feuchten Schwamm, auf welchen Sie vorhandene Holzasche (umweltfreundlich) geben, beseitigt werden. Die Reinigung der Glasscheibe darf nur bei abgekühltem Ofen in der Betriebsart AUS erfolgen.

3.3. Aufforderung am Display „Brennraum reinigen“ Fehler F040

- Der gesamte Brennraum ist nach **30 Betriebsstunden bzw. 1x wöchentlich** zu reinigen.
- Diese Aufforderung zur Brennraumreinigung (blinken der Displayanzeige) löst während des Heizbetriebes bei abgelaufenen Reinigungsintervall aus.
- Wird nun der Brennraum gereinigt, dann wird in weiterer Folge die Fehlermeldung „Brennraum reinigen“ automatisch quittiert. Voraussetzung für die automatische Quittierung dieser Fehlermeldung ist, dass die Brennraumbürste länger als **60 Sekunden** geöffnet ist. Diese Zeitspanne benötigt man, um den Brennraum inkl. Brenner sorgfältig zu reinigen.
- Dieses Zurücksetzen des Betriebsstundenzähler erfolgt auch dann, wenn die Reinigung des Brennraumes vor dem Erreichen der 30 Betriebsstunden durchgeführt wird, vorausgesetzt, der Ofen befindet sich bei der Reinigung im Betriebszustand „Aus“ und die Tür ist länger als 60 Sekunden geöffnet.

3.4. Reinigung vom Brenner - min. wöchentlich

Während des Betriebes können sich im Brenner Ablagerungen bilden. Wie schnell der Brennertopf verschmutzt, ist einzig und allein von der Brennstoffqualität abhängig. Die Ablagerungen bzw. Verkrustungen müssen von Zeit zu Zeit entfernt werden.

**WARNUNG**

Wird dies nicht gemacht, wird die Schlacke immer mehr und mehr. Das Gerät kann dadurch nicht mehr richtig zünden. **Pellet können sich im Brenner aufstapeln.** Dadurch können Pellets den Brenner überfüllen. Im Extremfall kann dies dann bis in die Pelletrutsche zurückreichen. Ein Rückbrand in den Pelletsbehälter und ein Schwelbrand im Pelletstank wäre eine mögliche Folge.

Dies zerstört Ihr Gerät und ist nicht durch die Gewährleistung gedeckt.

**WARNUNG**

Die Reinigung des Brenners darf nur bei abgekühltem Ofen in der Betriebsart „AUS“ erfolgen, ansonsten besteht Verbrennungsgefahr!

- Brenner aus dem Ofen entfernen.
- Aschenreste und Schlacke entfernen.
- Nach dem Reinigen den Brenner wieder in die richtige Position der Brennerauflage einzusetzen.
- Richtige Auflage des Brenners nochmals kontrollieren um Undichtheiten zu vermeiden.

4. Wartungsarbeiten



WARNUNG

Bei Wartungsarbeiten muß der Netzstecker aus der Steckdose gezogen werden! Vor dem Beginn von Reinigungsarbeiten muss der Ofen abgekühlt sein!

Die Wartungshäufigkeit wiederum hängt maßgeblich von der Pelletqualität (Aschegehalt) ab. Qualitätspellets haben einen geringen Aschegehalt ca. 0,2-0,3%. Ist der Aschegehalt aber höher (0,5% und mehr) so reduziert sich der Intervall von Wartung zu Wartung und der Anfall von Asche erhöht sich um das 2 - 3 fache.



WARNUNG

Geräte, die nicht entsprechend unseren Angaben gewartet werden, dürfen nicht betrieben werden. Bei Nichtbeachtung erlöschen sämtliche Gewährleistungs-Ansprüche.

4.1. Reinigung der Rauchgaszüge



HINWEIS

Es **müssen** spätestens nach **1000 kg** verheizter Pellets auch die Rauchgaszüge, das Saugzuggebläse und die Rauchrohre gereinigt werden. Die Reinigung mit einer Kehrbürste oder mit Aschesauger durchführen.

Reinigung bitte in zwei Stufen durchführen:

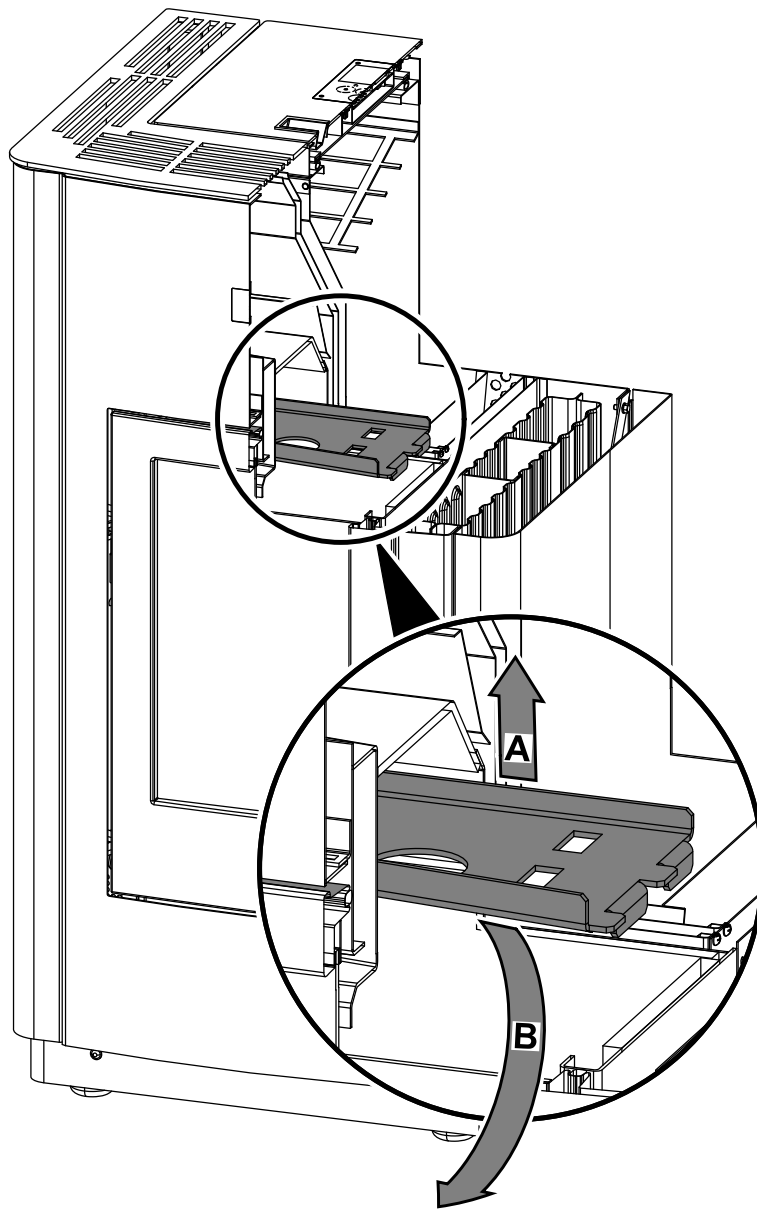
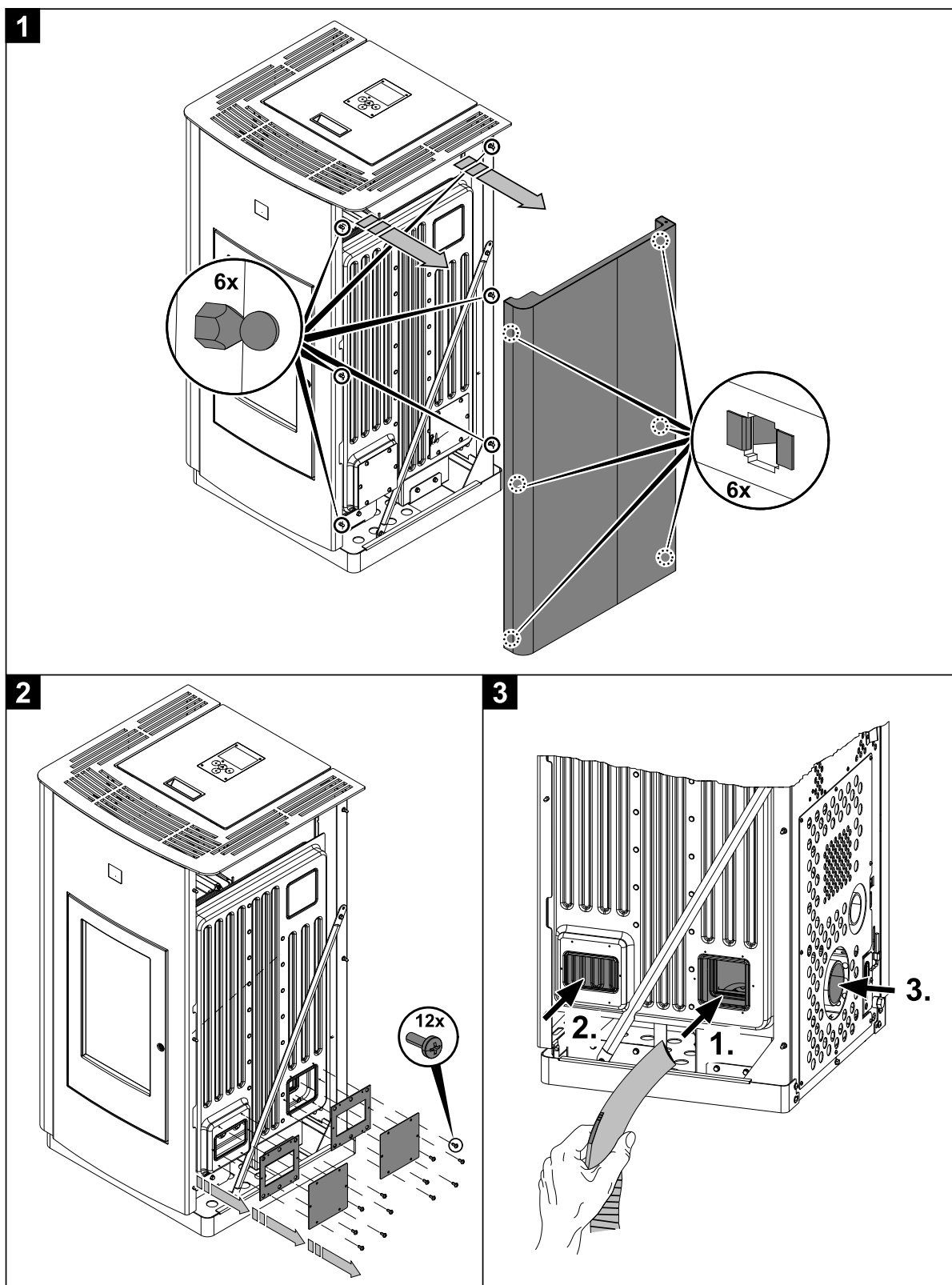


Abbildung 1: Demontage der Zugumlenkung



Abbildungen 2: Demontage der Seitenwand



HINWEIS

Nach Abschluss der Reinigung achten Sie darauf, dass bei der Montage der Deckel die Dichtungen an den richtigen Stellen sitzen. Defekte Dichtungen sind unbedingt zu ersetzen.

4.2. Pelletsbehälter reinigen - jährlich

- Heizen Sie den Pellet-Kaminofen bis der Vorratstank vollständig leer ist.
- Danach darf das Schutzgitter (1) im Pellettank entfernt werden.
- Säubern Sie den Tank und den Eingang des Förderschnecken-Gehäuses mit einem Staubsauger.
- Nach dem Reinigen, muss das Schutzgitter unbedingt wieder montiert werden. Achten Sie dabei darauf, dass keine Schraube in den Pellettank fällt, um nachfolgende Schäden an der Förderschnecke zu vermeiden.

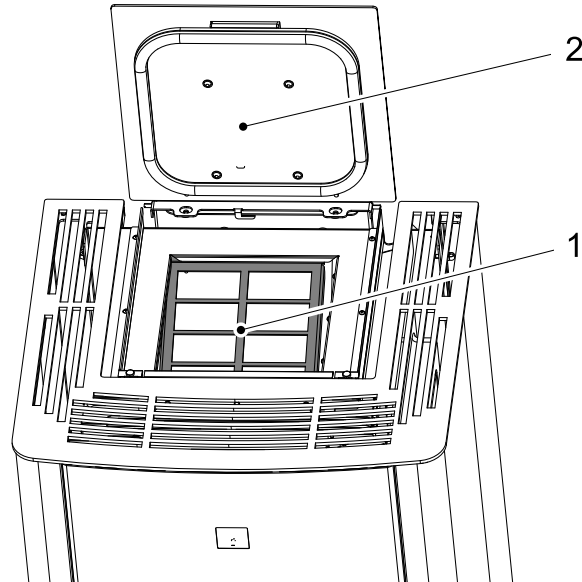
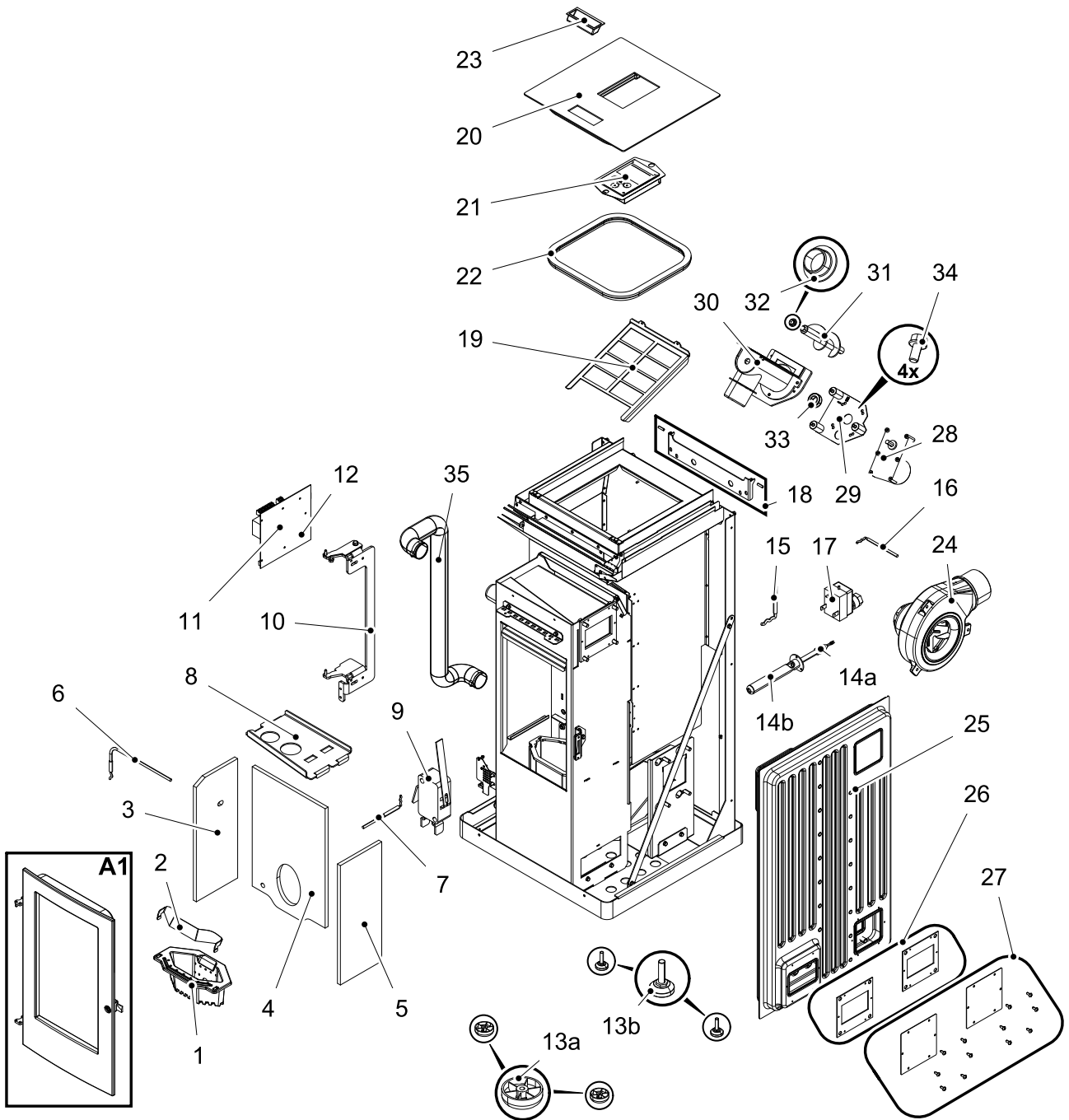


Abbildung 3: Pellettank

- 1 Schutzgitter
- 2 Pellettankdeckel

5. Ersatzteilübersicht

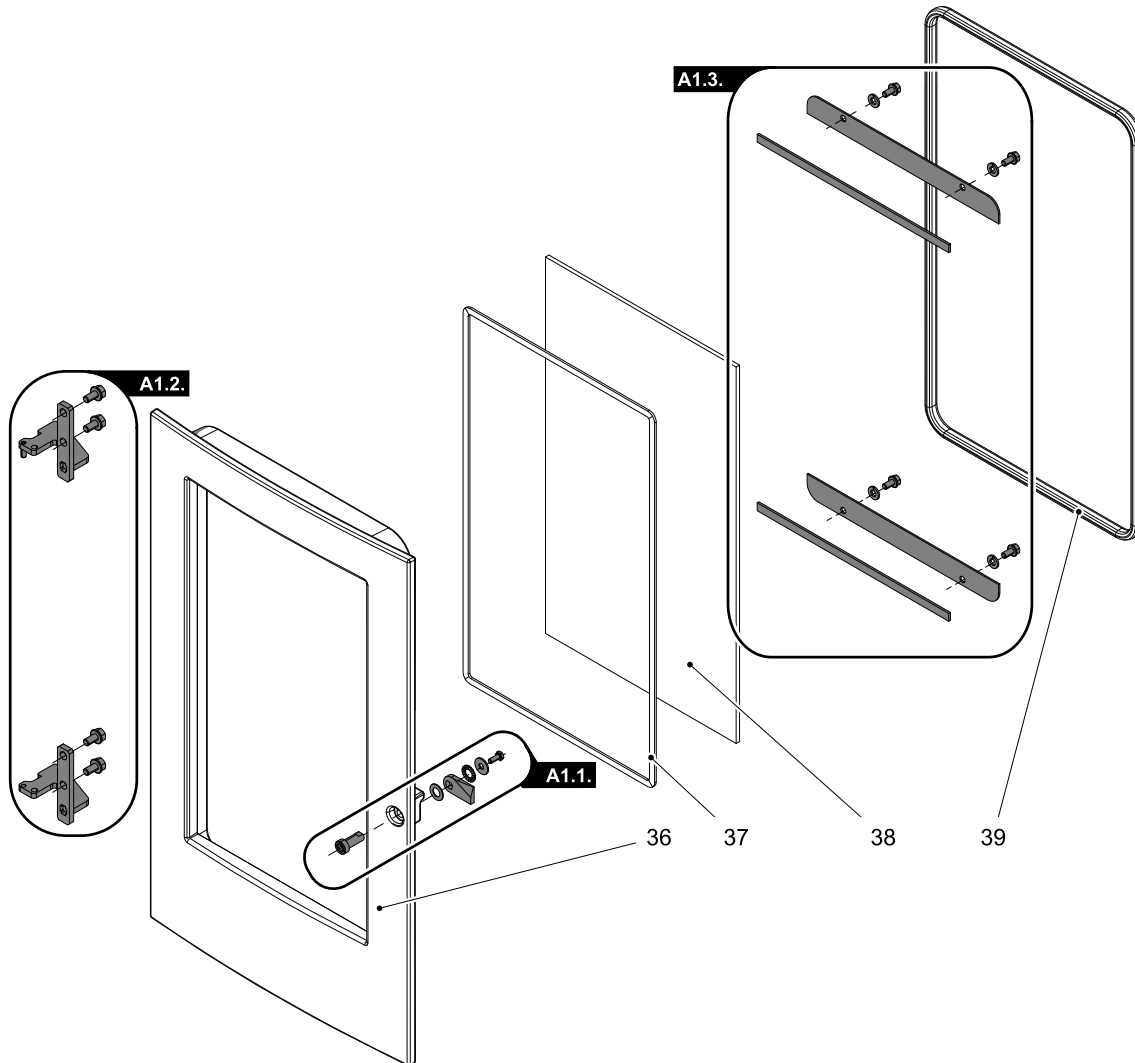
5.1. Ganze Aufstellung HSP 6 Pelletto-IV RLU PGI 421.08 (ohne Verkleidungsteile)



Pos.	Bezeichnung	Stück	Ersatzteilnummer
Ganze Aufstellung HSP 6 Pelletto-IV RLU PGI 421.08 (ohne Verkleidungsteile)			
A1	Feuerraumtür (komplett)/perl-anthrazit	1 Stk.	0541908005300
1	Brenner Guss	1 Stk.	0551908005706
2	Brennerkeil Niro	1 Stk.	0551908006709
3	Feuerraum-Auskleidung li.	1 Stk.	0551908005040
4	Feuerraum-Auskleidung hinten	1 Stk.	0551908005041
5	Feuerraum-Auskleidung re.	1 Stk.	0551908005039
6	Flammentemperaturfühler	1 Stk.	0561008005541
7	Temperaturfühler unten	1 Stk.	0561008005543
8	Zugumlenkplatte	1 Stk.	0551908005701
9	Türkontaktschalter	1 Stk.	0089500040005
10	Türscharnier (komplett)/perl-anthrazit	1 Stk.	0551908005410
11	Steuerung komplett	1 Stk.	0541908005569
12	Pufferbatterie CR 2032	1 Stk.	-
13a	Fuß – vorne	2 Stk.	0089501090005
13b	Stellfuß – hinten	2 Stk.	0551908505005
14a	Zündung	1 Stk.	0541908005202
14b	Zündrohr	1 Stk.	0553808005215
15	Raumtemperaturfühler	1 Stk.	0089500390005
16	Thermofühler Abgas	1 Stk.	0561008005540
17	STB	1 Stk.	0089500080005
18	Tankdeckelscharnier mit Stifte DIN 427 M5x18	1 Stk.	0543408175015
19	Fingerschutzgitter	1 Stk.	0551908005931
20	Tankdeckel/perl-anthrazit	1 Stk.	0553808005190
21	Bedieneinheit	1 Stk.	0561008005510
22	Dichtung Tankdeckel (1100 mm)	Meterware	0546608005189
23	Griff	1 Stk.	0089500940005
24	Saugzuggebläse	1 Stk.	0561008005807
25	Wärmetauscher	1 Stk.	0561008007072
26	Dichtungs - set	1 Stk.	0561008006041
27	Deckel+Schraube DIN 7981 ST 4,8x13 - set	1 Stk.	0561008016043
28	Schneckenmotor	1 Stk.	0089500000006
29	Motorplatte	1 Stk.	0571207007080
30	Schnecke	1 Stk.	0571207015060
31	Förderschnecke	1 Stk.	0571207027030
32	Unteres Förderschneckenlager	1 Stk.	0571207005027

33	Klemmhülse	1 Stk.	0089000345000
34	Schraube UN5950 M5x10	4 Stk.	—
35	Luftschlauch	1 Stk.	0551908015315

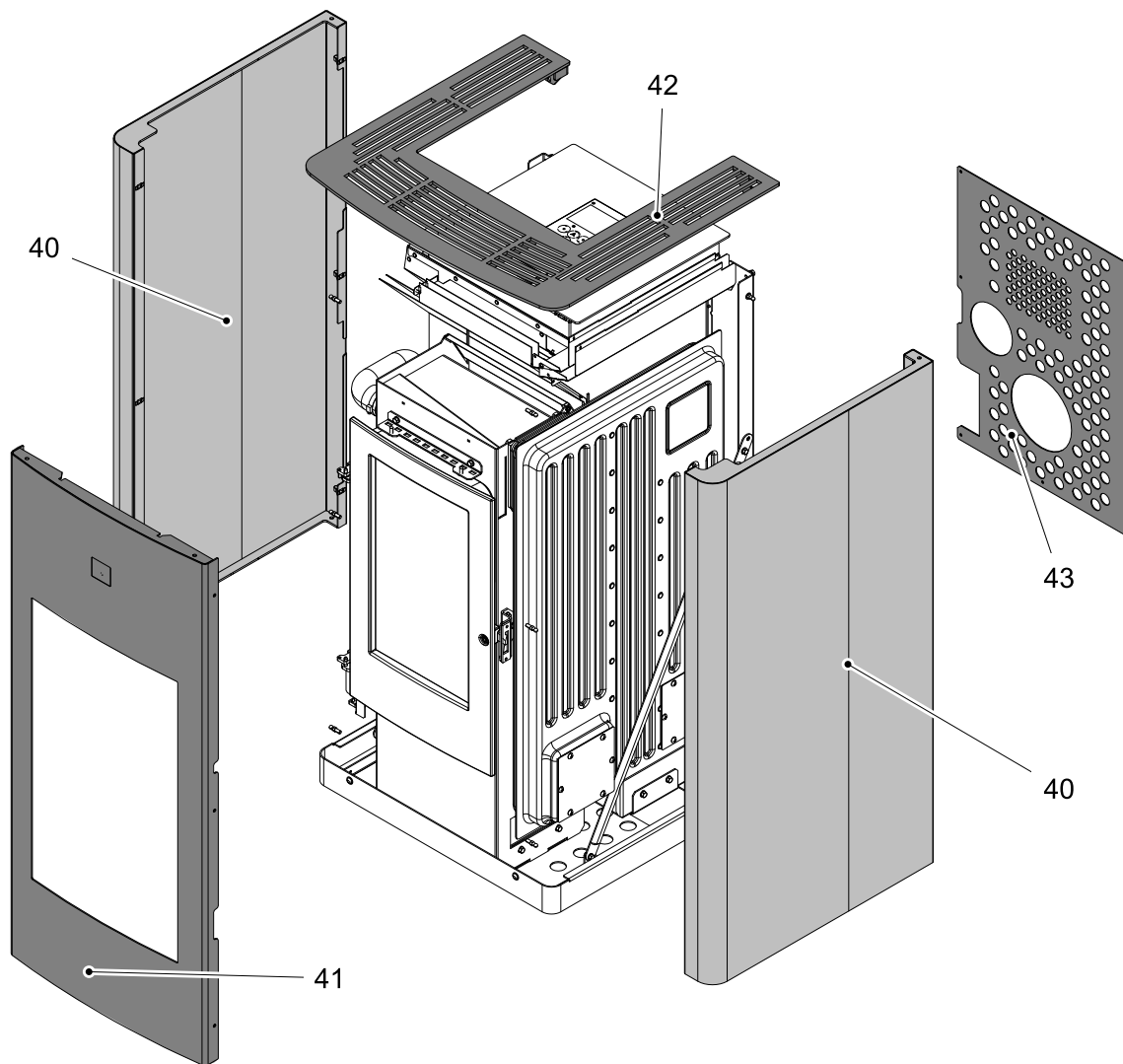
5.2. Detail A1



Pos.	Bezeichnung	Stück	Ersatzteilnummer
Detail A1			
A1.1.	Türverschraubung — Set	1 Stk.	0541908305001
A1.2.	Türscharnier/perl-anthrazit — Set	1 Stk.	0541908005340
A1.3.	Glashalterung/perl-anthrazit — Set	1 Stk.	0551908005308
36	Feuerraumtür/perl-anthrazit	1 Stk.	0541908005220
37	Dichtung Glas 10x4 mm (900 mm)	Meterware	0040210040005
38	Türglasscheibe (383x224x4)	1 Stk.	0551908005305
39	Dichtung Tür 11 mm (1306 mm)	Meterware	0040300110006

5.3. Ganze Aufstellung HSP 6 Pelletto-IV RLU PGI 421.08

Ersatzteilübersicht

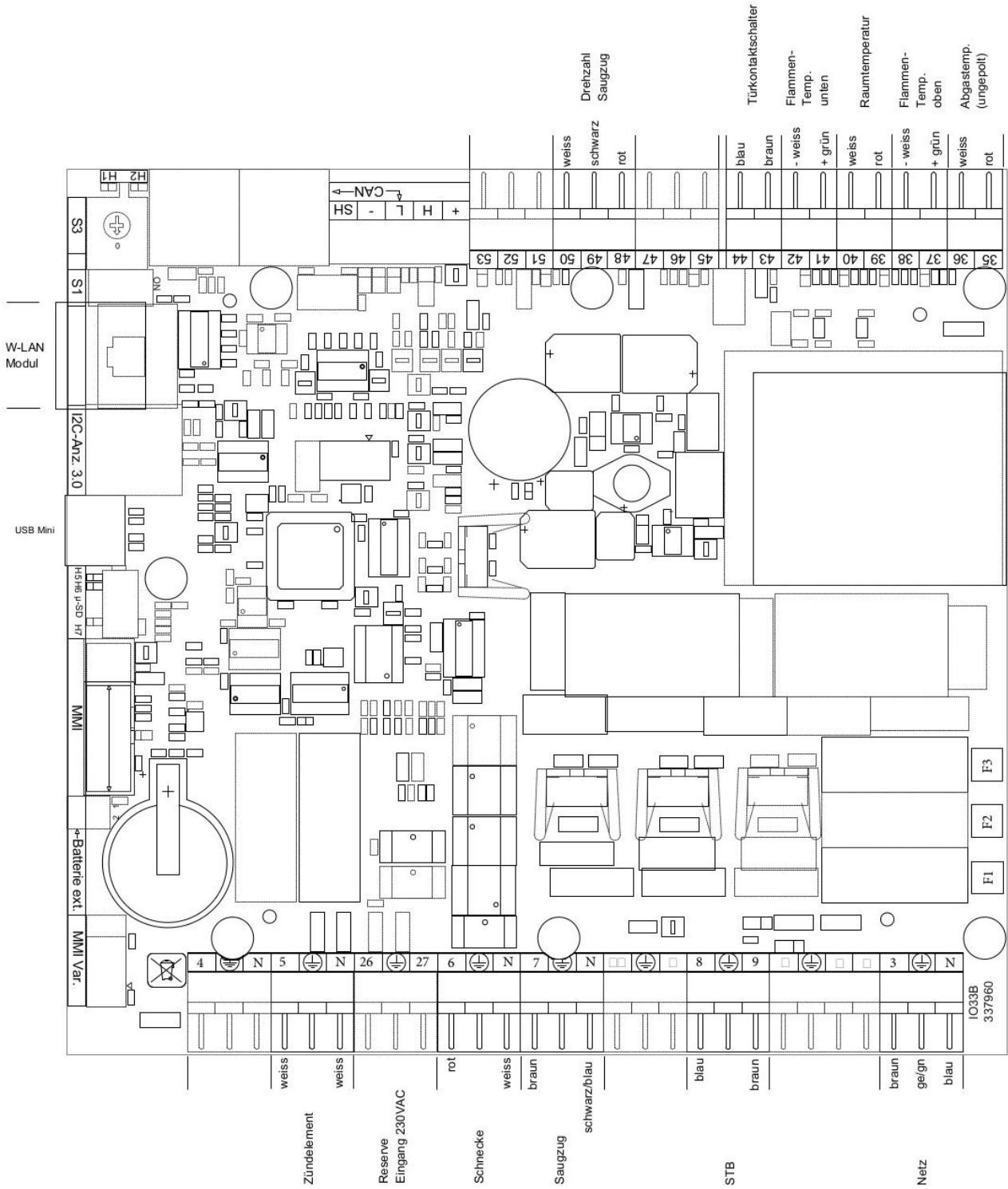


DE

Pos.	Bezeichnung	Stück	Ersatzteilnummer
Ganze Aufstellung HSP 6 Pelletto-IV RLU PGI 421.08			
40	Seitenwand li+re/perl-grau	2 Stk.	0541908177140
41	Frontplatte/perl-anthrazit	1 Stk.	0541908178130
42	Abschlussrahmen/perl-anthrazit	1 Stk.	0541908177160
43	Rückwand	1 Stk.	0551908515118

6. Schaltplan

Anschlussplan IO 33.3



Beschreibung Anschlussplan:

Nr.:	Bezeichnung Kabelbaum
3	Netzstecker/ Netzfilter
5	Elektrische Zündung
6	Schneckenmotor
7	Saugzug
8/9	STB
35/36	Abgastemperaturfühler
37/38	Flammentemperaturfühler
39/40	Raumtemperaturfühler
41/42	Flammentemperaturfühler unten
43/44	Türkontaktschalter
48-50	Drehzahl Abgasgebläse
F1	Sicherung T 3,15 A Zündung, Saugzuggebläse, Schneckenmotor
F3	Sicherung T 0,315 A Bedieneinheit



