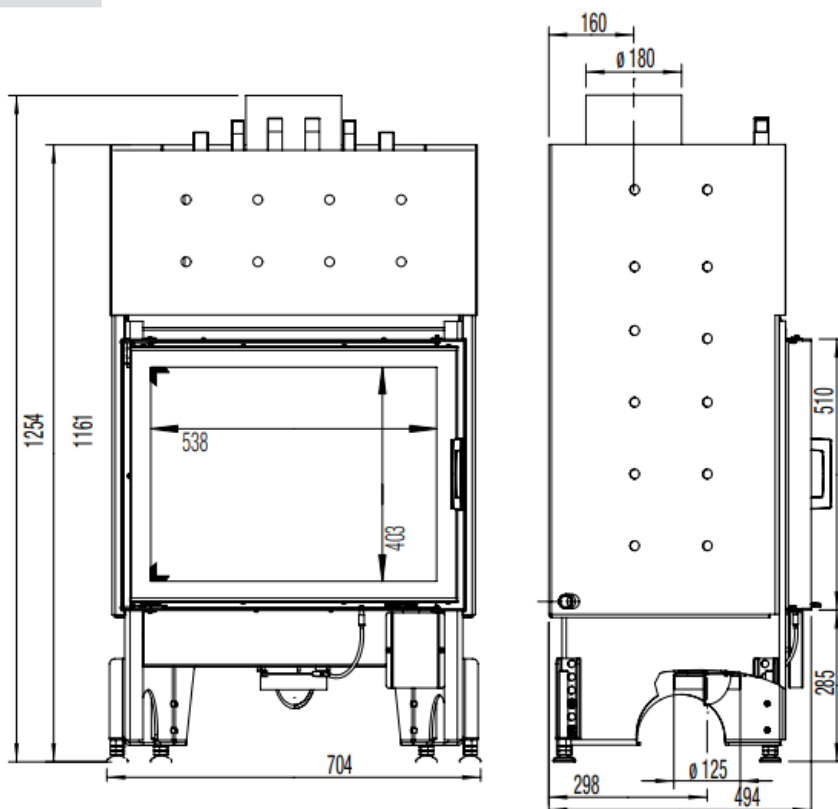


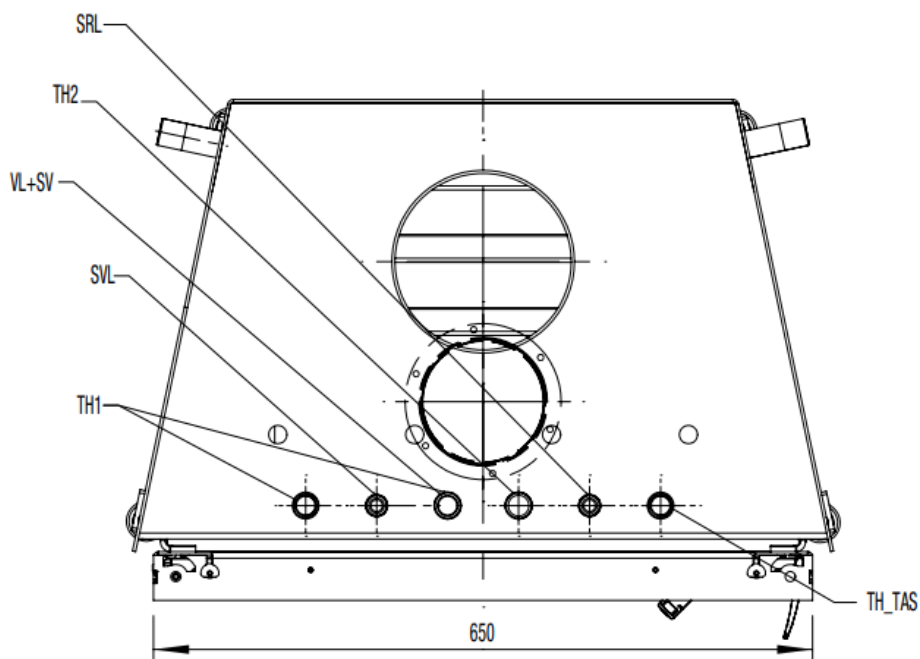
65X51-K-AQUA



Maßstab 1:20



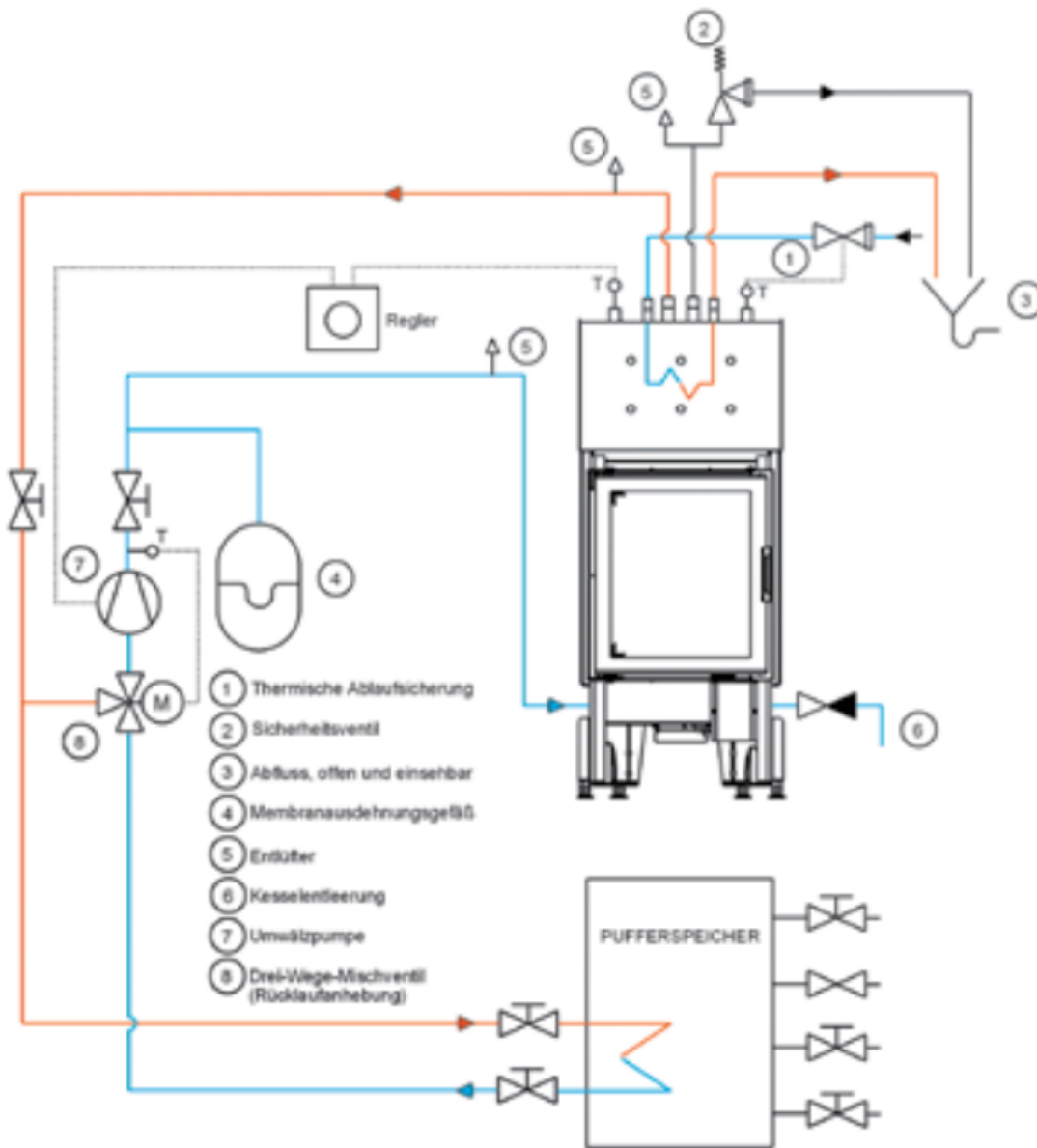
Maßstab 1:10



o serienmäßig

Z Zubehör

- nicht lieferbar



MASSE UND GEWICHTE

Höhe [mm]	1254-1454
Breite [mm]	704
Tiefe [mm]	494
Gewicht [kg]	202
Breite (Einbaumaß Korpus) [mm]	650
Türrahmen Höhe [mm]	510
Rauchrohrabgang Durchmesser [mm]	180
Dämmschichtdicken zum Aufstellboden [mm] (Promasil 950 KS)	0
Dämmschichtdicken seitlich / hinten [mm] (Promasil 950 KS)	40
Dämmschichtdicken zur Decke [mm] (Promasil 950 KS)	40
Keramische Züge - max. Länge [m]	x

LEISTUNG

Nennwärmeleistung [kW] lt. EN Prüfung EN 13229	12,5 (75% Wasser)
Heizleistung Minimal [kW] / Heizleistung Maximal [kW]	6-17
Energieeffizienzklasse	A+
Umluftquerschnitt ohne / mit metallischer Nachheizfläche [cm ²]	700
Nennwärmeleistung Wasser [kW]	9,2
Nennwärmeleistung Luft [kW]	3,3
Zulässiger Betriebsdruck max. [bar]	3,
Zulässige Vorlauftemperatur max [°C]	105
Zulässiger Betriebsdruck Sicherheitswärmetauscher max. [bar]	10
Wasserinhalt [l]	49
Anschlüsse Vorlauf / Rücklauf ["]	3/4

AUSSTATTUNG

Klapptüre	ja
Doppelscheibe	x

DATEN FÜR DEN SCHORNSTEINFEGER

Abgasmassenstrom [g/s]	12,2
Abgastemperatur [°C]	265
Mindestförderdruck bei Nennwärmeleistung [Pa]	12