



Montage- und Betriebsanleitung

ebios-fire - Cabinet fire





VORWORT / QUALITÄTSPHILOSOPHIE

Sie haben sich für einen SPARTHERM ebios-fire entschieden - herzlichen Dank für Ihr Vertrauen.

In einer Welt des Überflusses und der Massenproduktion verbinden wir unseren Namen mit dem Credo unseres Inhabers Herrn Gerhard Manfred Rokossa:

„Hohe technische Qualität kombiniert mit zeitgerechtem Design und Dienst am Kunden zu dessen Zufriedenheit und Weiterempfehlung.“

Wir bieten Ihnen zusammen mit unseren Fachhandelspartnern erstklassige Produkte, die emotional berühren und Gefühle wie Geborgenheit und Behaglichkeit ansprechen. Damit dies auch gelingt, empfehlen wir Ihnen die Betriebsanleitung aufmerksam zu lesen, so dass Sie Ihr dekoratives Feuer schnell und umfassend kennen lernen.

Außer den Informationen zur Bedienung enthält diese Anleitung auch wichtige Pflege- und Betriebshinweise für Ihre Sicherheit sowie die Werterhaltung Ihres ebios-fire und gibt Ihnen wertvolle Tipps und Hilfen.

Sollten Sie weitere Fragen haben, wenden Sie sich bitte an Ihren Fachhändler. Allzeit ein schönes Feuer.

Ihr Spartherm Team
G.M. Rokossa

INHALT

1. Allgemeine Hinweise	4	4. Reinigung und Pflege	14
1.1 Lieferumfang	4	4.1 Reinigung Verkleidungsteile	14
2. Montageanleitung	5	5. Wartung / Fehlerbehebung	14
2.1 Technische Daten	5	5.1 Möbel und Glas (je nach Ausführung) verrußt stark, schnell und ungleichmäßig	14
2.2 Brennermatte CERAMAT FN	6	5.2. Feuer lässt sich schwer entfachen	14
2.3 Grundsätzliche Anforderung an die Aufstellung	6	5.3 Geruchsbelästigung	15
2.4 Aufstellort	7	5.4 Flammenbild verändert sich	15
2.5 Brandschutz/Mindestabstände ebios Brennzelle	7	5.5 Verschüttetes Ethanol entzündet sich	15
2.6 Verbrennungsluftversorgung	8	6. Allgemeine Garantiebedingungen	15
2.7 Einbau der Feuerstätte	8	6.1 Anwendungsbereich	15
3. Betriebsanleitung	10	6.2 Generelle Information	15
3.1 Allgemeine Hinweise zum Betrieb	10	6.3 Garantiezeit	15
3.2 Brennstoff	11	6.4 Wirksamkeitserfordernis für die Garantie	16
3.3 Inbetriebnahme	11	6.5 Garantiausschluss	16
3.3.1 Inbetriebnahme der ebios Brennzelle	11	6.6 Mängelbeseitigung / Instandsetzung	16
3.4 Brennstoff nachfüllen	13	6.7 Verlängerung der Garantiezeit	16
3.5 Sichere Außerbetriebnahme	14	6.9 Haftung	17
		6.10 Schlussbemerkung	17

1. ALLGEMEINE HINWEISE

Kleinkinder, ältere oder gebrechliche Personen: Wie bei allen offen Flammen ist es sinnvoll, eine Schutzvorrichtung für diese Personengruppen anzubringen **!Verbrennungsgefahr!**

Diese Personengruppen nie am brennenden oder gerade erloschenen ebios-fire unbeaufsichtigt lassen! Der ebios-fire darf nur beaufsichtigt betrieben werden!

Es sind die jeweiligen landesspezifischen und örtliche Richtlinien und Vorschriften, insbesondere die jeweilige Brandschutzvorschriften des Bundeslandes, ggf. die Brandschutzvorschriften der VKF bei Aufstellung und Betrieb Ihres ebios-fire zu beachten.

Alle ebios-fire sind nach DIN 47341 geprüft und entsprechen dem aktuellen Stand der Technik.

Sorgen Sie bei der Aufstellung für ausreichende Standsicherheit und wählen Sie den Standort so, dass während des Betriebs Bewegungen des Brenners durch Stöße oder ähnliches ausgeschlossen werden.

Alle Modelle dürfen nur mit geschlossener Gehäuseabdeckung betrieben werden.

Bitte beachten Sie, dass der Brennstoff nicht im warmen oder brennenden Zustand des Gerätes nachgefüllt werden darf. Die Befüllung darf NICHT über die Brennerrinne, sondern NUR über die Füllöffnung erfolgen! (siehe Abb. 1) Wir empfehlen Ihnen den ebios-fire durch Leerbrennen des Tanks zu löschen. Außerhalb des Betriebes müssen sich die Abdeckbleche auf dem Brenner befinden.

Gestatten Sie das Nachfüllen nur Personen, die sich mit dem Gerät und den Sicherheitsbestimmungen vertraut gemacht haben und die Sie in die Bedienung eingewiesen haben.

Das ebios-fire ist kein Heizgerät, sondern ein dekoratives Feuer.

Bio-Ethanol ist ein Gefahrstoff und darf nach den Bestimmungen nur in vorgeschriebenen Mengen gelagert werden:

Lagerung im Keller:	max. 20 Liter
Lagerung im Wohnraum:	max. 5 Liter

1.1 LIEFERUMFANG

ebios-fire mit folgenden Merkmalen:

- Brennzelle aus Aluminium
- 1 Brenner aus rostfreiem Stahl
- 1-Brennermatte aus Ceramat FN
- Sicherheitsbehälter für jeden Brenner aus rostfreiem Stahl
- Abdeckblech (mit Eingriff für den Griffstab) aus rostfreiem Stahl
- Flasche zum Benetzen der Brennermatte
- Tankverschluss mit Dichtung
- Füllstandsauge
- Schlüssel zum Öffnen und Schließen des Tankverschlusses
- Kalte Hand zum Abheben und Aufdecken des Abdeckbleches
- Trichter zum Befüllen des Brenners
- Stabfeuerzeug
- Ethanol 5L Kanister mit Auslaufventil für die Erstinbetriebnahme (nur in Deutschland)

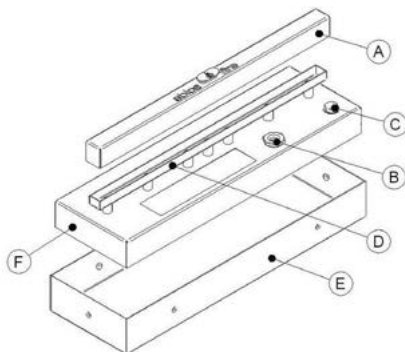


Abb.1

A	Abdeckblech
B	Füllstandsauge
C	Füllöffnung
D	Brennerrinne
E	Sicherheitsbehälter
F	Tank

2. MONTAGEANLEITUNG

Bitte beachten Sie die folgenden Hinweise sorgfältig. Bedenken Sie, dass Bio-Ethanol ein flüssiger Brennstoff ist, bei dessen Verbrennung lokal hohe Temperaturen entstehen können und der selbst leicht entflammbar ist. Bei Nichtbeachtung der Montage- und Betriebshinweise kann es zu gefährlichen Situationen bis hin zur explosiven Entzündung des Brennstoffes kommen. Durch sachgerechte Installation und sachgerechte Handhabung werden Sie einen sicheren und zuverlässigen Betrieb gewährleisten. Das Gerät darf nicht kippen und muss waagrecht ausgerichtet sein. Befestigen Sie sowohl das Wandgerät als auch das Standgerät an der Wand bzw. auf dem Fußboden. Dieses dient Ihrer eigenen Sicherheit.

2.1 TECHNISCHE DATEN

	ebios-fire		
Brennstoffart:	Bio-Ethanol (Ethanolgehalt 96%)		
Füllmenge:	max. 2,6 l		
Brennstoffverbrauch:	0,45 l/h		
Brenndauer:	ca. 6 h*		
Temperatur im Tank:	< 65 °C		
Gewichts des Brenners (leer) mit Abdeckblech:	ca. 5,0 kg		
Mindestraumvolumen je Brenner: **	84 m ³	167 m ³	418 m ³
Luftaustausch bei Luftwechselrate: **	1	0,5	0,2
Entsprechende Raumgröße bei Raumhöhe 2,5m **	34 m ²	67 m ²	167 m ²

Als grobe Richtwerte werden folgende Luftwechselzahlen¹⁾ genannt:

Luftwechsel [1/h]	Bemerkung
0...0,5	Fenster, Türen geschlossen
0,3...1,5	Fenster gekippt, keine Rollläden
5...10	Fenster halb offen

¹⁾ Recknagel, Sprenger, Schrameck: Heizung+Klimatechnik, Oldenbourg Verlag

- * Bitte beachten Sie, dass die Leuchtkraft der Flamme soweit abnehmen kann, dass die Flamme nicht mehr deutlich sichtbar ist. Machen Sie Ihre Kinder und andere Personen im Haushalt darauf aufmerksam.
- ** Diese Angaben beziehen sich ausschließlich auf den Verbrennungsluftbedarf des ebios-fire. Sollten sich weitere Luftverbraucher im Aufstellraum befinden, so sind diese separat zu berücksichtigen.

Abbildung des Modells:



Modell	Cabinet Fire
Platzierung	Einbau in speziell angefertigten Küchenschrank
Anzahl Brenner	1
Breite mm	595
Tiefe mm	326 (ohne Luftleitblech)
Höhe mm	595 (ohne Luftleitblech)
Gewicht kg	ca. 40 kg

2.2 BRENNERMATTE CERAMAT FN

Die mitgelieferte Brennermatte aus CERAMAT FN (schwarz) sollte nur mit Handschuhen angefasst werden, da es sonst zu Hautirritationen kommen kann. Das Material ist leicht zu beschädigen. Aus diesem Grund sollten Sie die Matte nicht knicken, biegen oder ähnliches.

2.3 GRUNDSÄTZLICHE ANFORDERUNG AN DIE AUFSTELLUNG

Bei Installation und Betrieb des ebios-fire sind alle notwendigen nationalen und europäischen Normen sowie örtliche Vorschriften (Brandschutzvorschriften, etc.) zu beachten und anzuwenden! Die folgenden relevanten Regelungen sind ohne Anspruch der Vollständigkeit aufgeführt.

BetrSichV	Betriebssicherheitsverordnung
Vbf	Verordnung über brennbare Flüssigkeiten
BsV	Brandschutzverordnung des jeweiligen Bundeslandes
LBO	Landesbauordnungen
GefStoffV	Gefahrstoffverordnung

Der ebios-fire darf nur in Räumen und an Stellen aufgestellt werden, bei denen nach Lage, baulichen Umständen und Nutzungsart keine Gefahren entstehen. Die Grundfläche des Aufstellraumes muss so gestaltet und groß sein, dass der ebios-fire ordnungsgemäß und bestimmungsgemäß betrieben werden kann.

Für den Transport Ihres ebios-fire dürfen nur zugelassene und ausreichend tragfähige Transporthilfen verwendet werden. Folgende Punkte sind unbedingt für einen sicheren und unproblematischen Transport zu beachten:

- Transporthilfen (falls erforderlich), speziell Sackkarren dürfen nur von der Rückseite aus den ebios-fire aufnehmen.
- Während des Transportes darf sich kein Brennstoff im Tank befinden.

TRANSPORTSCHÄDEN melden Sie bitte umgehend ihrem Lieferanten. Schützen Sie beim Aufbau und Transport die Verkleidung und die Sichtteile des Kaminmöbels vor Verschmutzung und Beschädigungen.

2.4 AUFSTELLORT

Bitte beachten Sie bei Aufstellung / Installation des ebios-fire, dass das Gerät nicht in unmittelbarer Einstrahlung von großen Wärmequellen (Heizkörper, Kaminöfen etc.) oder in Aufstellräumen mit hoher Temperaturbelastung (z.B. Sauna) aufgestellt wird.

Eine Fremderwärmung der Ehtanolfeuerstätte während des Nichtbetriebs kann dazu führen, dass im Tank befindlicher Brennstoff über die Brennerinne ausgetrieben wird und sich in der Sicherheitswanne sammelt. In diesem Fall ist vor dem Zünden des ebios-fire der Brenner zu entnehmen und die Sicherheitswanne zu leeren.

Ihr ebios-fire darf nicht aufgestellt werden:

- In Treppenträumen, außer in Wohngebäuden mit nicht mehr als zwei Wohnungen.
- In allgemein zugänglichen Fluren.
- In Garagen.
- In Räumen, in denen leicht entzündliche oder explosive Stoffe oder Gemische in solchen Mengen verarbeitet, gelagert oder hergestellt werden, dass durch eine Entzündung oder Explosion, Gefahren entstehen.
- In ungenügend belüfteten Räumen.
- In öffentlich zugänglichen Bereichen ohne Aufsicht.
- In Bereichen, die nicht gegen Querlüftung geschützt sind.
- Auf Tischen, Möbelstücken (außer speziell für dieses Gerät angefertigte), Wandborden etc.

2.5 BRANDSCHUTZ/MINDESTABSTÄNDE EBIOS BRENNZELLE

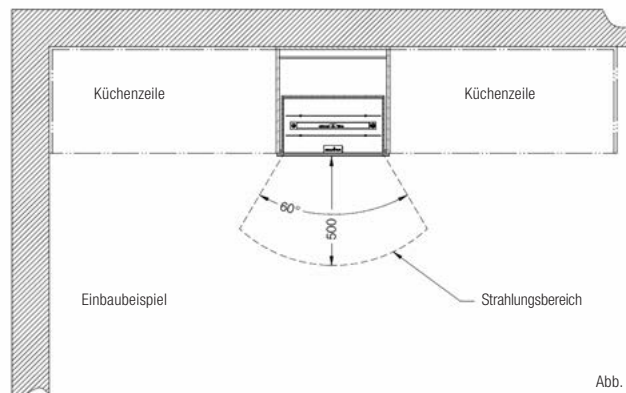


Abb. 2

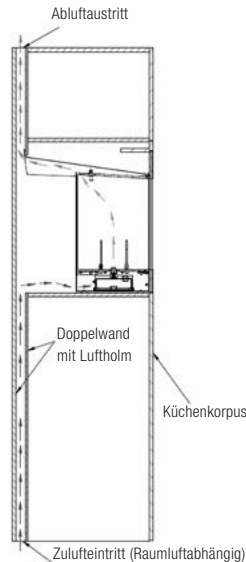
- Innerhalb des Strahlungsbereiches (500 mm) dürfen keine brennbaren Gegenstände (Dekorationen, Kleidungsstücke, etc.) abgestellt werden. (siehe Abb. 2)
- Oberhalb des Feuers im unmittelbaren Brennraum und auf der Brennerinne dürfen sich keine Gegenstände befinden.
- Die Verwendung von keramischen Hölzern oder anderen Dekorelementen ist verboten.

2.6 VERBRENNUNGSLUFTVERSORGUNG

Ihr ebios-fire entnimmt die Verbrennungsluft dem Aufstellungsraum (raumlufatabhängig). Es ist sicherzustellen, dass der Aufstellungsraum ausreichend mit Frischluft versorgt wird. Bei abgedichteten Fenstern und Türen (z.B. in Verbindung mit Energiesparmaßnahmen) kann es sein, dass die Frischluftzufuhr nicht ausreichend gewährleistet wird. Dies kann Ihr Wohlbefinden und unter Umständen Ihre Sicherheit beeinträchtigen, oder auch das Brandverhalten beeinträchtigen.

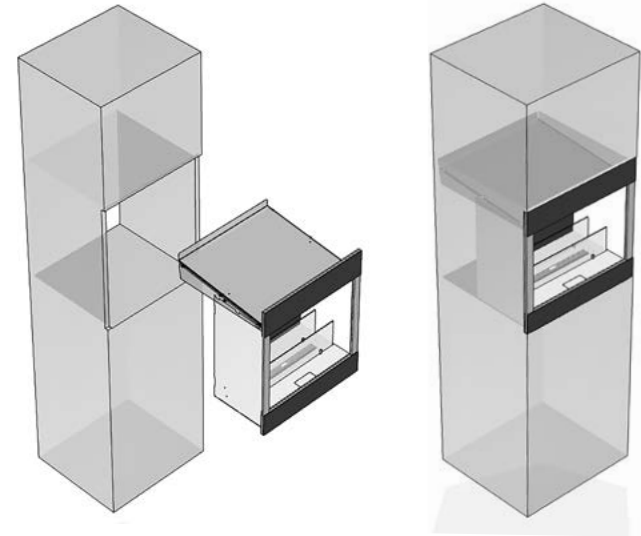
Öffnen Sie zur ausreichenden Frischluftversorgung ein Fenster.

Verbrennungsluftversorgung des Cabinet Fire (Einbauschema):



2.7 EINBAU DER FEUERSTÄTTE

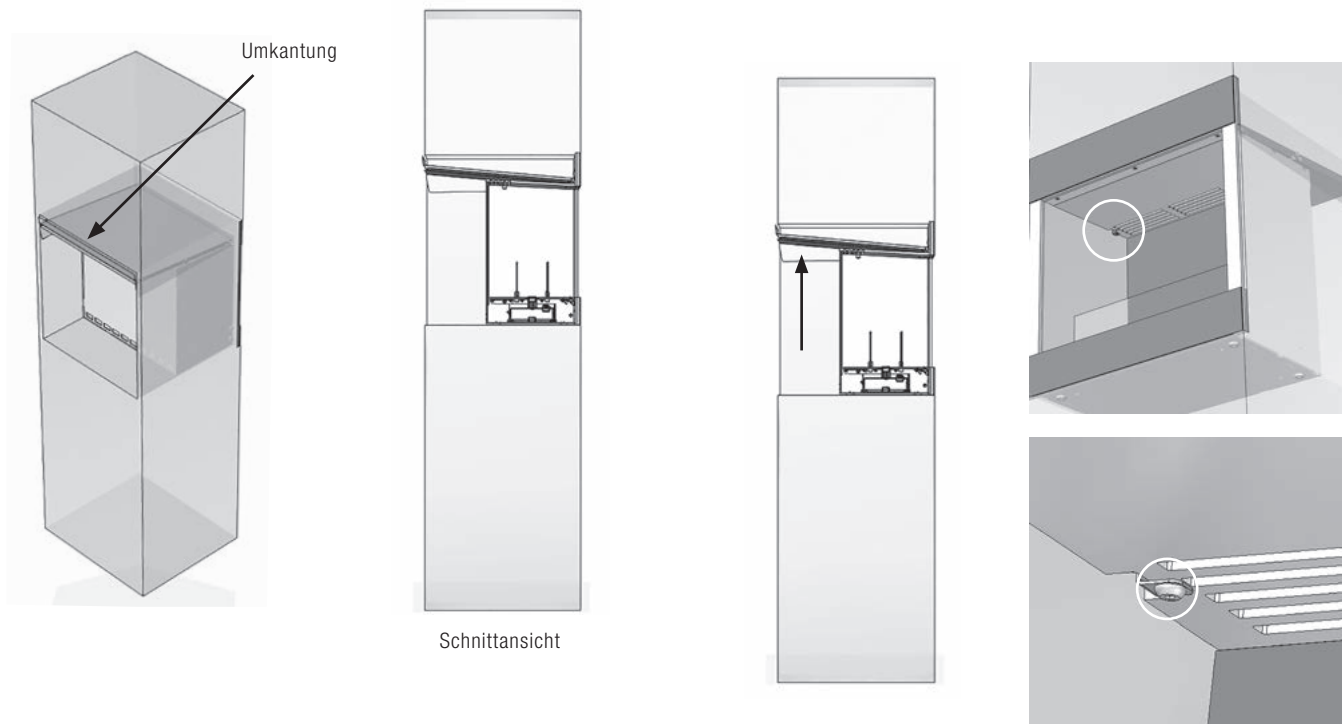
Die Auslieferung der Feuerstätte erfolgt vormontiert. Im Lieferumfang befindet sich das Zubehör für die Bedienung als auch die Schutzscheiben. Zusätzlich liegen separat in einer kleinen Plastiktüte 2 Inbusschrauben bei. Die Inbusschrauben nutzen Sie bitte für die Montage bzw. Fixierung des Luftleitblechs. Folglich sind die einzelnen Montageschritte beschrieben und abgebildet. Zur Montage sind 2 Personen hilfreich.



Setzen Sie das Gerät vormontiert in den Küchenkorpus ein. Beim Einschieben halten Sie die Feuerstätte leicht schräg. Schieben Sie die Feuerstätte soweit ein, dass die Umkantung des Luftleitblechs am Ende des Küchenkorpus herauschaut. (siehe Bilder)

Für den letzten Montageschritt benötigen Sie eine zweite Person.

Eine Person muss von hinten das Luftleitblech wie auf dem Bild in Pfeilrichtung nach oben drücken. Die zweite Person muss von der anderen Seite die Schrauben an der Oberseite der Feuerstätte einschrauben. (siehe Bilder unten)



3. BETRIEBSANLEITUNG

Lesen Sie diese Montage- und Betriebsanleitung vor der Montage bzw. Inbetriebnahme Ihres ebios-fire sorgfältig durch. Es sind alle Gegenstände aus dem ebios-fire-Möbel zu entfernen (außer der Brenneinheit).

Bitte beachten Sie die Brandschutzvorschriften und Gefahrgutvorschriften!

3.1 ALLGEMEINE HINWEISE ZUM BETRIEB

- Kleinkinder, ältere oder gebrechliche Personen: Wie bei allen offenen Flammen ist es sinnvoll, eine Schutzvorrichtung (im Fachhandel als Zubehör erhältlich) für diese Personengruppen anzubringen. **Verbrennungsgefahr!** Diese Personengruppen nie am brennenden oder gerade erloschenen ebios-fire unbeaufsichtigt lassen! Bitte machen Sie diese Personengruppen auf diese Gefahrenquelle aufmerksam.
- Es dürfen keine brennbaren Gegenstände auf den freien Oberflächen des ebios-fire abgestellt oder abgelegt werden. Legen Sie keine Wäschestücke zum Trocknen auf die Brennzelle bzw. in den Feuerraum. Ständer zum Trocknen von Kleidungsstücken sind nur außerhalb des Strahlungsbereichs aufzustellen. **Brandgefahr!**
- Durch den Brennvorgang wird Wärmeenergie frei, die zu einer Erwärmung des Brenners, der Gehäuse-Oberflächen, der Glasscheiben (je nach Ausführung) sowie der Schutzgläser führt. Ein Berühren ohne einen entsprechenden Schutz (z.B. Hitzeschutzhandschuh) ist zu unterlassen. **Verbrennungsgefahr!**
- Lassen Sie das Feuer während des Brennvorganges nie unbeaufsichtigt!



- Achten Sie darauf, dass die Gehäuseabdeckung geschlossen ist und die Schutzscheiben aufgesteckt sind.

- Während des Betriebs wird empfohlen ein Fenster zu öffnen.
- Der Betrieb von mehreren dekorativen Ethanolfeuerstellen ist nur zulässig, wenn der Brennstoffdurchsatz aller Geräte den Wert 0,5 l/h nicht überschreitet und zusätzlich für eine ausreichende Belüftung gesorgt wird. Bitte beachten Sie in diesem Zusammenhang die Tabelle auf Seite 5 unter Punkt 2.1 Technische Daten.
- Der Brenner darf ausschließlich mit der Brennermatte und diesen Dochten betrieben werden. Eine Veränderung der Dochtanzahl, des Dochtmaterials oder der Brennermatte ist nicht statthaft.
- Jegliche Veränderungen an den ebios-fire-Möbeln sind nicht statthaft.
- Es handelt sich um eine dekorative Feuerstelle im privaten Haushaltbereich, die nicht zum Heizen und nicht für den Dauerbetrieb bestimmt ist! Dennoch ist zu beachten, dass beim Verbrennungsvorgang als Nebenprodukt Wärme (ca. 3 kW) entsteht. Dieses kann u. U. zur Erwärmung des Aufstellraumes führen.
- Wenn der Brenner nicht genutzt wird, sollte sich grundsätzlich kein Brennstoff in dem Tank befinden und das Abdeckblech muss auf dem Brenner liegen.
- Die Brenner sind dazu bestimmt, bis zum Brennstoffende gebrannt zu werden. Wenn Sie das Flammenbild nur für eine kurze Zeitspanne genießen möchten, füllen Sie bitte dementsprechend weniger Brennstoff ein. Im Falle einer vorzeitigen Außerbetriebnahme verschließen Sie den Brenner mittels des Abdeckbleches, unter Zuhilfenahme des Griffstabs. Lassen Sie nach dem Ablöschen den Brenner mindestens 1 Stunde ruhen!
- Der Brenner darf NICHT im warmen oder brennenden Zustand und NICHT über die Brennerinne befüllt werden! **!LEBENSGEFAHR!**
- Der Umgang mit Brennstoff in der Nähe des heißen oder noch brennenden Gerätes birgt erhebliche Risiken und ist unbedingt zu unterlassen!



- Befüllen Sie den Brenner nur über die Füllöffnung, niemals über die Brennerrinne!
- Sollten Sie versehentlich Ethanol verschütten entfernen Sie dieses bitte umgehend und vor dem Zünden des Brenners!
- Bitte beachten Sie, dass die Leuchtkraft der Flamme soweit abnehmen kann, dass die Flamme nicht mehr deutlich sichtbar ist. Machen Sie Kinder und andere Personen im Haushalt darauf aufmerksam.
- Mindestwartezeit zwischen Erlöschen und Wiederbefüllen des Brenners = 1 Stunde!
- Rauchen Sie nicht beim Umgang mit dem Brennstoff und ebios-fire.

Bei Nichtbeachtung dieser Grundregeln kann es zu unkontrollierter Zündung bis hin zur Explosion kommen!

3.2 BRENNSTOFF

Als Brennstoff wird „Bio-Ethanol“ (chemische Formel C_2H_6O) mit einem Ethanolgehalt von 96 % genutzt, diesen können Sie bei Ihrem Fachhändler beziehen. Es handelt sich dabei um einen Gefahrstoff nach ADR: Klasse 3 PG II, UN 1170.

Verwenden Sie auf keinen Fall andere Brennstoffe, wie Benzin, Spiritus o.ä. brennende Flüssigkeiten und mischen Sie den Brennstoff nicht untereinander oder mit anderen Stoffen. Die Brenner dürfen ausschließlich mit dem vorgeschriebenen Brennstoff betrieben werden, andernfalls erlischt die Garantie und Sie erhalten eventuell ein unsicheres Betriebsverhalten.

Ethanol ist eine leicht entzündliche Flüssigkeit, die fest verschlossen, lichtgeschützt und fern von Feuerquellen gelagert werden muss. Es ist erlaubt, max. 5 Liter im Wohnraum und max. 20 Liter im Keller zu lagern. Bewahren Sie das Bio-Ethanol außerhalb der Reichweite von Kindern auf.

Füllen Sie zur Sicherheit die Brenner erst kurz vor der Benutzung auf, damit diese nicht unbeabsichtigt und von unbefugten Personen entzündet werden können bzw. sich der Brennstoff verflüchtigt.

Bitte beachten Sie, dass Ethanol ausschließlich für die Verbrennung genutzt wird und für den Verzehr nicht geeignet ist. Achten Sie auf Ihre Kinder! Bei Verschlucken bitte sofort einen Arzt aufsuchen und das Brennstoffetikett vorzeigen.

3.3 INBETRIEBNAHME

Die ebios Brennzelle wird mit leerem Brenner geliefert, damit während des Transportes Ethanol nicht auslaufen oder verdunsten kann.

Stellen Sie sicher (insbesondere vor jeder Inbetriebnahme), dass sich kein Brennstoff im Sicherheitsbehälter befindet.

3.3.1 INBETRIEBNAHME DER EBIOS BRENNZELLE

Gehen Sie wie folgt vor:

1. Sorgen Sie für eine ausreichende Luftzufuhr.
2. Vergewissern Sie sich, dass der Brenner erloschen, vollständig ausgekühlt ist (Mindestwartezeit nach Erlöschen = 1 Stunde).
3. Zur Betankung kann der Brenner im Gehäuse verbleiben. Öffnen Sie hierzu den Gehäusedeckel. Entnehmen Sie vorher die Schutzgläser.



4. Kontrollieren Sie den Tankinhalt.
5. Überzeugen Sie sich, dass das Abdeckblech auf dem Brenner liegt und die Brennermatte abdeckt.
6. Öffnen Sie mit Hilfe des Schlüssels die Füllschraube.



7. Führen Sie den Trichter in die Füllöffnung und füllen Sie maximal 2,6 Liter Bio-Ethanol ein.



8. Das Füllstandsauge zeigt den maximal zulässigen Füllstand an. Der maximale Füllstand ist erreicht, wenn die rote Füllstandskugel oben schwimmt.



9. Nehmen Sie die Flasche zum Benetzen des Brenners zur Hand. Führen Sie die Flasche mit der Öffnung in die Tanköffnung ein, so dass sie in den Brennstoff hinein ragt. Drücken Sie die Flasche zusammen, sodass die Luft daraus entweicht und beim Loslassen Brennstoff angesaugt wird. Warten Sie so lang, bis die Flasche wieder ihre Ausgangsform angenommen hat.



10. Verschließen Sie die Füllschraube fest, unter Zuhilfenahme des Schlüssels.



11. Schließen Sie die Brennerabdeckung, achten Sie darauf, dass die Abdeckung nicht in den Flammenbereich ragt, sondern einen gleichmäßigen Abstand zur Brennerrinne hält. Stecken Sie anschließend die Schutzscheiben wieder auf.
12. Führen Sie die „Kalte Hand“ zum Eingriff des Abdeckbleches und heben Sie dieses ab.



13. Benetzen Sie mit der eben gefüllten Flasche die Brennermatte mit Brennstoff.



14. Stellen Sie die Flasche beiseite.
 15. Setzen Sie die Schutzgläser wieder ein.
 16. Warten Sie mit dem Anzünden ca. 30 Sekunden, damit sich die Dochte mit dem Ethanol vollsaugen können.
 17. Entzünden Sie das Feuer an der Brennermatte und treten Sie von den Flammen zurück. Es kann ein paar Minuten dauern, bis sich ein gleichmäßiges Flammenbild bildet.

Sollten Sie dennoch einmal zu viel Brennstoff einfüllen, sodass es zu einem Überlaufen des Brenners kommt, wird das Ethanol in dem Sicherheitsbehälter gesammelt. Leeren Sie diesen umgehend und vor dem Anzünden des Brenners. Reinigen Sie die Oberfläche des Brenners, bis diese trocken und vollständig von Ethanol befreit ist.

Achtung: Ethanol ist leicht entflammbar. Es dürfen keine Zündquellen in der Nähe sein!

3.4 BRENNSTOFF NACHFÜLLEN

Der Brenner darf **NICHT** im warmen oder brennenden Zustand und **NICHT** über die Brennerrinne befüllt werden! **LEBENSGEFAHR!**



Mindestwartezeit zwischen Erlöschen und Wiederbefüllen des Brenners = 1 Stunde !

Bitte belassen Sie auch so lange die ggf. noch heißen Schutzscheiben auf dem Gerät! **Verbrennungsgefahr!**

Die Brenner sind dazu bestimmt, bis zum Brennstoffende gebrannt zu werden. Wenn Sie das Flammenbild nur für eine kurze Zeitspanne genießen möchten, füllen Sie bitte dementsprechend weniger Brennstoff ein. Im Falle einer vorzeitigen Außerbetriebnahme verschließen Sie den Brenner mittels des Abdeckbleches, unter Zuhilfenahme des Griffstabs.

3.5 SICHERE AUSSERBETRIEBNAHME

Im Falle einer vorzeitigen Außerbetriebnahme verschließen Sie den Brenner mittels des Abdeckbleches unter Zuhilfenahme des Griffstabs. Führen Sie hierzu den Griffstab zum Eingriff des Abdeckbleches und decken dieses anschließend über die Brennerrinne.



4. REINIGUNG UND PFLEGE

Das ebios-fire darf nur im kalten Zustand gereinigt werden.

4.1 REINIGUNG VERKLEIDUNGSTEILE

- Warten Sie mit der Reinigung, bis sich das Gerät abgekühlt hat (mindestens 1 Stunde)!
- Metalldekor Oberflächen und die Verkleidungsteile können mit einem feuchten Tuch (keine Microfaser verwenden!) gereinigt werden.
- Glas Oberflächen können mit handelsüblichen Glasreinigern und einem weichen Tuch (keine Microfaser verwenden!) gesäubert werden.
- Edelstahl Oberflächen können mit handelsüblichem Edelstahlreiniger gereinigt werden. Diese nur in Schleifrichtung anwenden!

Entfernen Sie regelmäßig Staub auf und unter dem ebios-fire-Möbel, denn die Staubpartikel können verbrennen bzw. verkohlen. Dies kann zu Verschmutzungen des Aufstellraumes und dessen Einrichtungsgegenständen führen.

5. WARTUNG / FEHLERBEHEBUNG

- Die Dochte und Brennermatte sind in regelmäßigen Abständen mittels Sichtkontrolle zu überprüfen. Das Material ist leicht zu beschädigen. Aus diesem Grund sollten Sie die Brennermatte nicht knicken, biegen oder ähnliches. Eine Veränderung der Brennermatte oder der Dochte ist nicht statthaft.
- Die Brennermatte ist nach etwa 800 Betriebsstunden (entspricht einem Brennstoffdurchsatz von ca. 400 l Bio-Ethanol) auszutauschen. Bitte wenden Sie sich hierzu an Ihren Fachhändler.
- Verwenden Sie ausschließlich unsere Original-Ersatzteile.
- Die Dichtung des Tankverschlusses ist gelegentlich auf Risse oder Sprödigkeit zu untersuchen und sollte gegebenenfalls ersetzt werden.
- Bei Fragen wenden Sie sich bitte an Ihren Fachhändler.

5.1 MÖBEL UND GLAS (JE NACH AUSFÜHRUNG) VER-RUSST STARK, SCHNELL UND UNGLEICHMÄSSIG

Wenn dies nicht von Anfang an aufgetreten ist, überprüfen Sie bitte folgende Punkte:

- Korrekter Brennstoff verwendet?
- Verkleidung/Abdeckung korrekt platziert?

5.2. FEUER LÄSST SICH SCHWER ENTFACHEN

Wenn dies nicht von Anfang an aufgetreten ist, überprüfen Sie bitte folgende Punkte:

- Befindet sich Brennstoff im Brenner?
- Haben Sie die Zündmatten benetzt?
- Korrekter Brennstoff verwendet?

5.3 GERUCHSBELÄSTIGUNG

- Brennstoff im außer Betrieb befindlichen Brenner?
- Abdeckblech aufgelegt?
- Brennstoff beim Befüllen verschüttet?

5.4 FLAMMENBILD VERÄNDERT SICH

- Ist die Brennermatte beschädigt?
- Korrekter Brennstoff verwendet?
- Wurden alle Sicherheitsabstände eingehalten?
- Ist der Aufstellraum genügend belüftet?
- Ist der Aufstellort gegen Querlüftung geschützt?

Wird eine erkennbare Veränderung des Flammenbildes festgestellt, insbesondere ein Anwachsen des Flammenbildes über die Schutzscheiben hinaus, ist der Betrieb des Gerätes einzustellen und der Fachhändler zu informieren!

5.5 VERSCHÜTTETES ETHANOL ENTZÜNDET SICH

Sollte verschüttetes Ethanol in Brand geraten, versuchen Sie die Flammen umgehend zu löschen. Hierzu eignen sich beispielsweise Schaum-Feuerlöscher mit alkoholbeständigem Schaum oder geeignete Löschdecken. Grundsätzlich empfehlen wir, diese Löschmittel vorzuhalten.

Sollte ein schnelles Ablöschen nicht mehr möglich sein, so ist sofort die Feuerwehr unter der Notrufnummer 112 zu verständigen und deren Anweisungen Folge zu leisten!

6. ALLGEMEINE GARANTIEBEDINGUNGEN

6.1 ANWENDUNGSBEREICH

Diese Allgemeinen Garantiebedingungen gelten im Verhältnis des Herstellers, der Firma Spartherm Feuerungstechnik GmbH, zum Händler/ Zwischenhändler. Sie sind nicht deckungsgleich mit den Vertrags- und Garantiebedingungen, die der Händler/Zwischenhändler an seinen Kunden im Einzelfall weitergibt bzw. weitergeben kann.

6.2 GENERELLE INFORMATION

Dieses Produkt ist ein nach dem Stand der Technik gefertigtes Qualitätserzeugnis. Die verwendeten Materialien wurden sorgfältig ausgewählt und stehen, wie unser Produktionsprozess, unter ständiger Kontrolle. Für das Verbauen dieses Produktes sind besondere Fachkenntnisse erforderlich. Daher dürfen unsere Produkte nur von Fachbetrieben unter Beachtung der gültigen gesetzlichen Bestimmungen eingebaut und in Betrieb genommen werden.

6.3 GARANTIEZEIT

Die Allgemeinen Garantiebedingungen gelten nur innerhalb der Bundesrepublik Deutschland und der Europäischen Union. Die Garantiezeit und Umfang der Garantie wird im Rahmen dieser Bedingungen außerhalb der gesetzlichen Gewährleistung, die unberührt bleibt, gewährt.

Die Firma Spartherm Feuerungstechnik GmbH gewährt 24 Monate Garantie für die ebios-fire Geräte (Solitär und Einsätze).

Die Firma Spartherm Feuerungstechnik GmbH gewährt Garantie von 6 Monaten auf Verschleißteile im Feuerbereich wie Dichtungen und Glaskeramik.

6.4 WIRKSAMKEITSERFORDERNIS FÜR DIE GARANTIE

Die Garantiezeit beginnt mit Auslieferungsdatum an den Händler/ Zwischenhändler. Dies ist durch Urkunde, etwa Rechnung mit Lieferbestätigung des Händlers/Zwischenhändlers nachzuweisen. Das auf das Produkt bezogene Garantiezertifikat ist vom Anspruchsteller mit Geltendmachung des Garantieanspruchs vorzulegen. Ohne Vorlage dieser Nachweise ist die Firma Spartherm Feuerungstechnik GmbH zu keiner Garantieleistung verpflichtet.

Ohne Vorlage dieser Nachweise ist die Firma Spartherm Feuerungstechnik GmbH zu keiner Garantieleistung verpflichtet.

6.5 GARANTIEAUSSCHLUSS

Die Garantie umfasst nicht:

- den Verschleiß des Produktes: Docht / Brennermatte aufgrund thermischer Belastung
- die Oberflächen: Verfärbungen im Lack oder auf den galvanischen Oberflächen des Feuermöbels und/oder des Brenners, die auf thermische Belastung oder Überlastung zurückzuführen sind.
- die Glasscheiben: Verschmutzungen durch Ruß oder eingebrannte Rückstände von verbrannten Materialien, sowie farbliche oder andere optische Veränderungen aufgrund der thermischen Belastung.
- Benutzung von ungeeignetem oder nicht genanntem Brennstoff. Für Ihr ebios-fire Gerät empfehlen wir Bioethanol von der Firma Spartherm Feuerungstechnik GmbH mit einer Konzentration von mehr als 96 %.
- falscher Transport und/oder falsche Lagerung
- unsachgemäße Handhabung von zerbrechlichen Teilen wie Glas und Keramik
- unsachgemäße Handhabung und/oder der Gebrauch
- unsachgemäße Befüllung der Anlage

- fehlende Wartung
- Fehlerhafter Auf-/Einbau des Gerätes
- Nichtbeachtung der Aufbau- und Betriebsanleitung
- technische Abänderungen an dem Gerät durch firmenfremde Personen

6.6 MÄNGELBESEITIGUNG / INSTANDSETZUNG

Unabhängig von der gesetzlichen Gewährleistung, die innerhalb der gesetzlichen Gewährleistungsfristen Vorrang vor dem Garantieverprechen hat, werden im Rahmen dieser Garantie alle Mängel kostenfrei behoben, die nachweislich auf einen Materialfehler oder auf einen Herstellerfehler beruhen und die übrigen Bedingungen dieses Garantieverprechens eingehalten sind. Im Rahmen dieses Garantieverprechens behält sich die Firma Spartherm Feuerungstechnik GmbH vor, entweder den Mangel zu beseitigen oder das Gerät kostenfrei auszutauschen. Die Mängelbeseitigung hat Vorrang.

Dieses Garantieverprechen umfasst ausdrücklich nicht weitergehenden Schadensersatz, der über die gesetzliche Gewährleistung hinaus ausgeschlossen ist.

6.7 VERLÄNGERUNG DER GARANTIEZEIT

Wird aus dem Garantieverprechen eine Leistung in Anspruch genommen, sei es Mängelbeseitigung oder durch Austausch eines Gerätes, verlängert sich für dieses ausgetauschte Gerät/die Komponente die Garantiezeit.

6.8 ERSATZTEILE

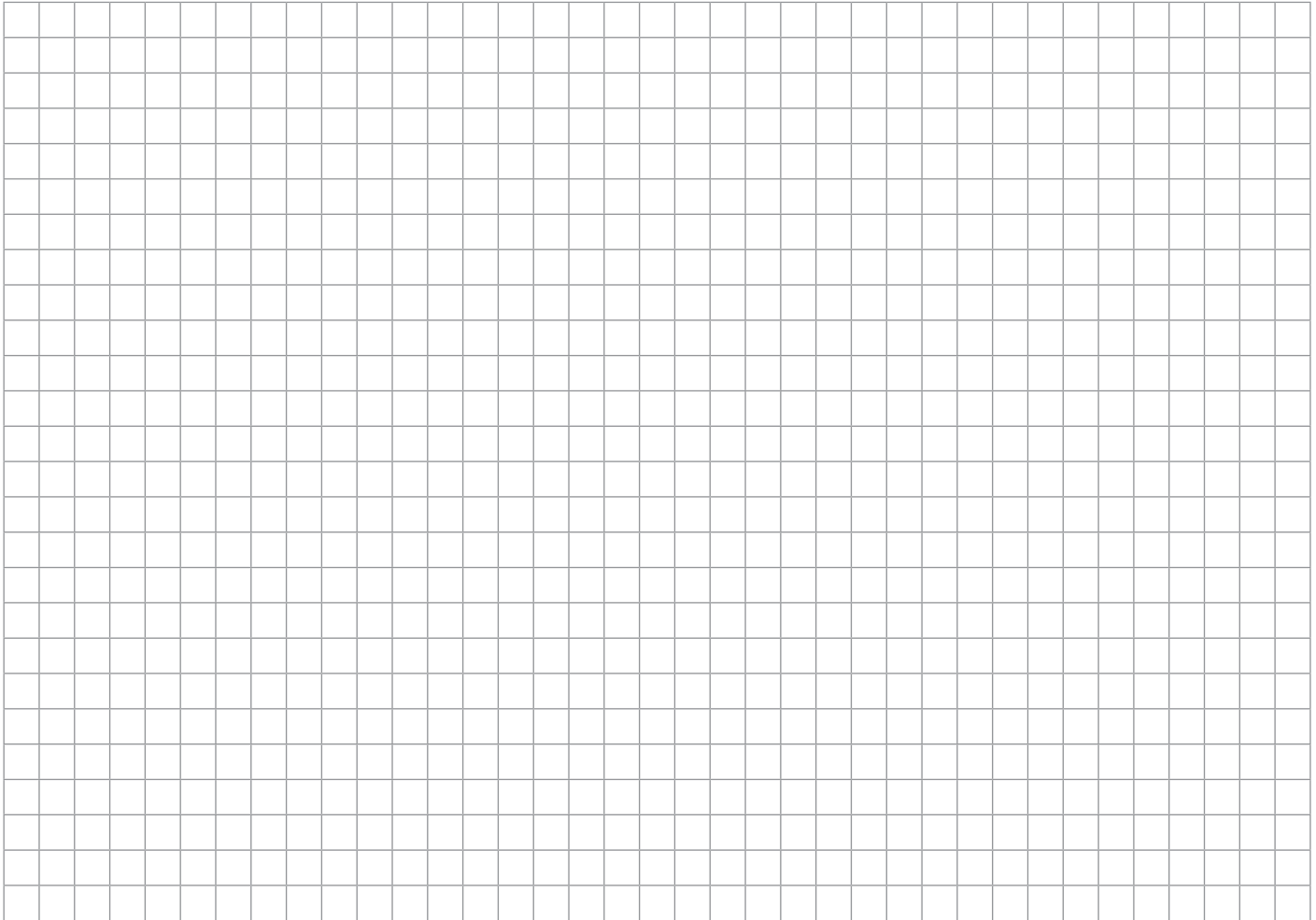
Werden Ersatzteile verwandt, dürfen ausschließlich die vom Hersteller hergestellten oder von diesem empfohlenen Ersatzteile verwendet werden.

6.9 HAFTUNG

Schäden und Schadensersatzansprüche, die nicht die Ursache in einem mangelhaft gelieferten Gerät der Firma Spartherm Feuerungstechnik GmbH haben, werden ausgeschlossen und sind nicht Bestandteil dieses Garantieversprechens. Davon ausgenommen sind gesetzliche Gewährleistungsansprüche, wenn diese im Einzelfall bestehen sollten

6.10 SCHLUSSBEMERKUNG

Über diese Garantiebedingungen und Garantiezusagen hinaus steht Ihnen der Fachhändler/Vertragspartner gern mit Rat und Tat zur Verfügung. Es wird ausdrücklich empfohlen, Kaminanlagen und Kaminöfen regelmäßig durch einen Ofensetzer/Fachhändler überprüfen zu lassen.



SPARTHERM

DIE WELTMARKE FÜR IHR WOHNZIMMER

The Global brand for your living room | La référence mondiale pour votre salon | Il marchio mondiale per il vostro soggiorno

La marca mundial para su salón | Het merk van wereldformaat voor uw woonkamer | Światowa marka do Państwa salonu

Торговая марка № 1 для Вашего дома

D Ihr Fachhändler | UK Your specialist dealer | F Votre revendeur spécialisé
IT Il vostro rivenditore specializzato | E Sus comercios especializados
NL Uw vakhandelaar | PL Państwa sprzedawca | РУС Ваш дилер



SPARTHERM Feuerungstechnik GmbH · Maschweg 38 · D-49324 Melle
Phone +49 (0) 5422 94 41-0 · Fax +49 (0) 5422 9441-14 · www.spartherm.com

Service-Hotline 0180 594 41 94

14 Cent/Minute inkl. MwSt. aus den deutschen Festnetzen,
max. 42 Cent/Minute inkl. MwSt. aus den deutschen Mobilfunknetzen