

45X68-K-2.0



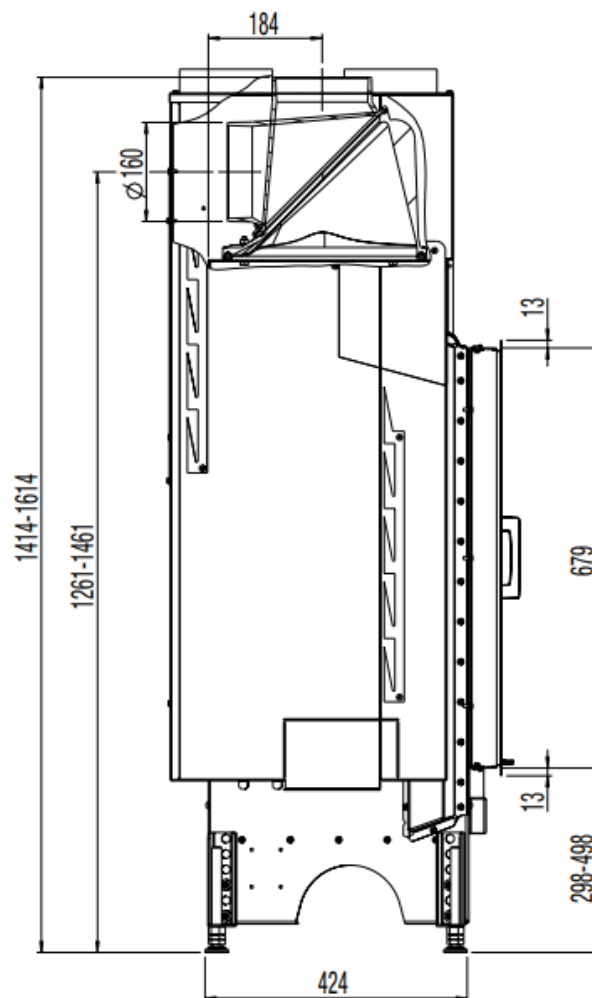
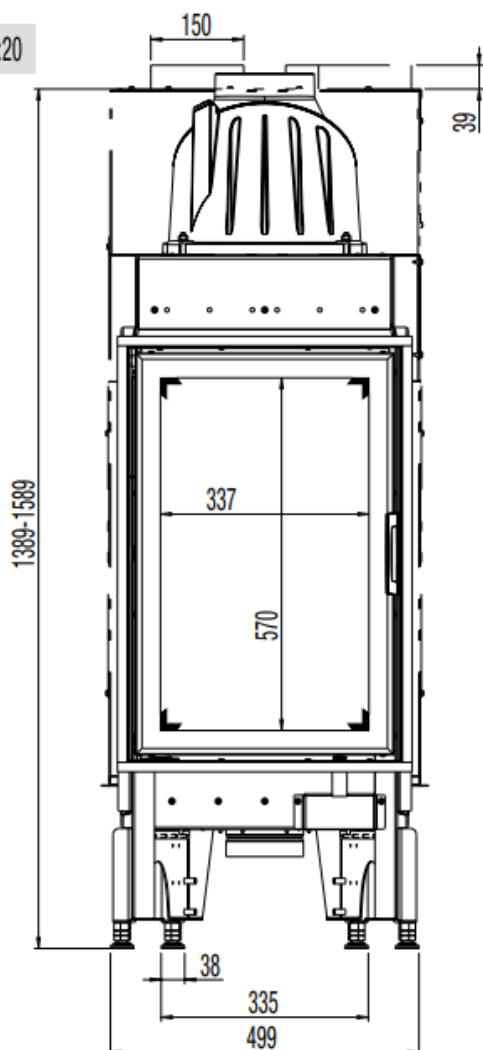
[www.austroflamm.com](http://www.austroflamm.com)

# 45X68-K-2.0



AUSTROFLAMM

Maßstab 1:20

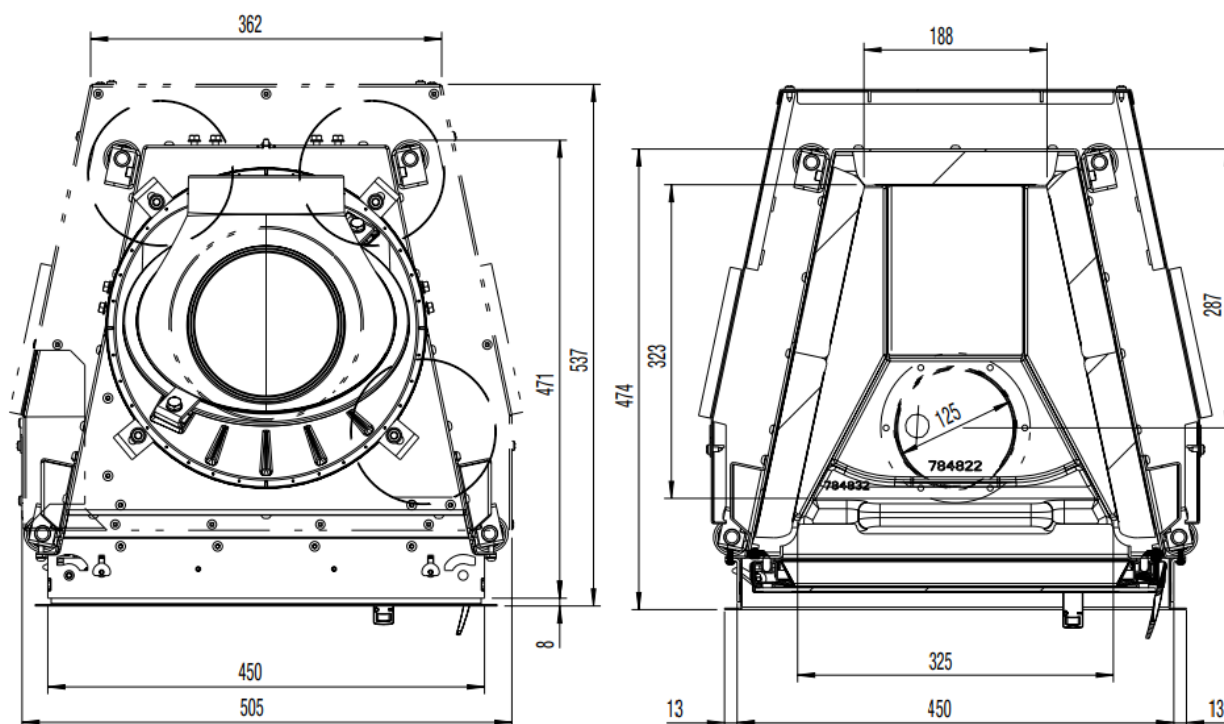


o serienmäßig

Z Zubehör

- nicht lieferbar

Maßstab 1:10



## MASSE UND GEWICHTE

Höhe [mm]	1415-1615
Breite [mm]	505
Tiefe [mm]	471
Gewicht [kg]	110
Breite (Einbaumaß Korpus) [mm]	450
Türrahmen Höhe [mm]	680
Rauchrohrabgang Durchmesser [mm]	160
Dämmschichtdicken zum Aufstellboden [mm] (Promasil 950 KS)	60
Dämmschichtdicken seitlich / hinten [mm] (Promasil 950 KS)	90
Dämmschichtdicken zur Decke [mm] (Promasil 950 KS)	90
Keramische Züge - max. Länge [m]	3

## LEISTUNG

Nennwärmeleistung [kW] lt. EN Prüfung EN 13229	6
Heizleistung Minimal [kW] / Heizleistung Maximal [kW]	3,5-8
Energieeffizienzklasse	A+
Umluftquerschnitt ohne / mit metallischer Nachheizfläche [cm <sup>2</sup> ]	700/1000

## AUSSTATTUNG

Klapptüre	ja
Doppelscheibe	x

## DATEN FÜR DEN SCHORNSTEIFEGER

Abgasmassenstrom [g/s]	5,2
Abgastemperatur [°C]	387
Mindestförderdruck bei Nennwärmeleistung [Pa]	12

o serienmäßig

Z Zubehör

- nicht lieferbar