


EN 14785
 BImSchV Stufe 2
 Regensburger / Aachener / Münchener BstV
 ART.15a B-VG / Klimafonds / LRV
 Conto Termico 2.0
 5 stelle (DM186)



Technische Merkmale

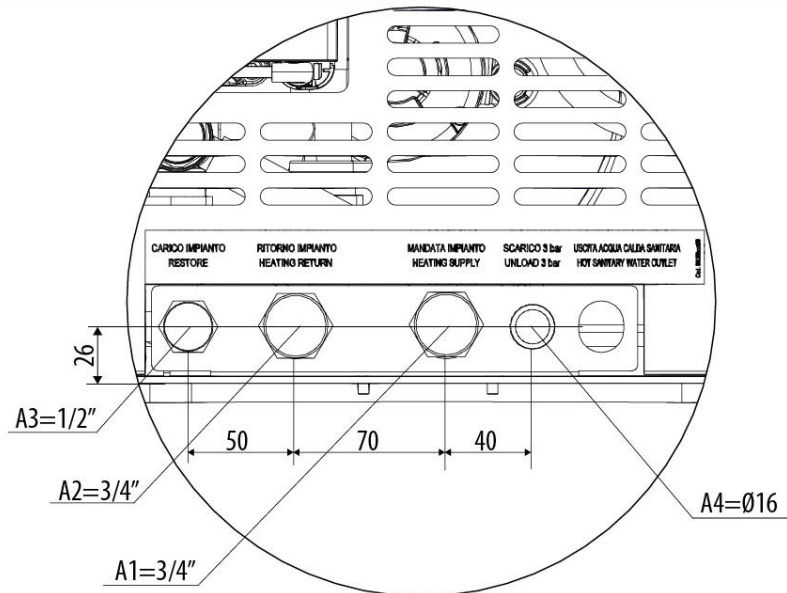
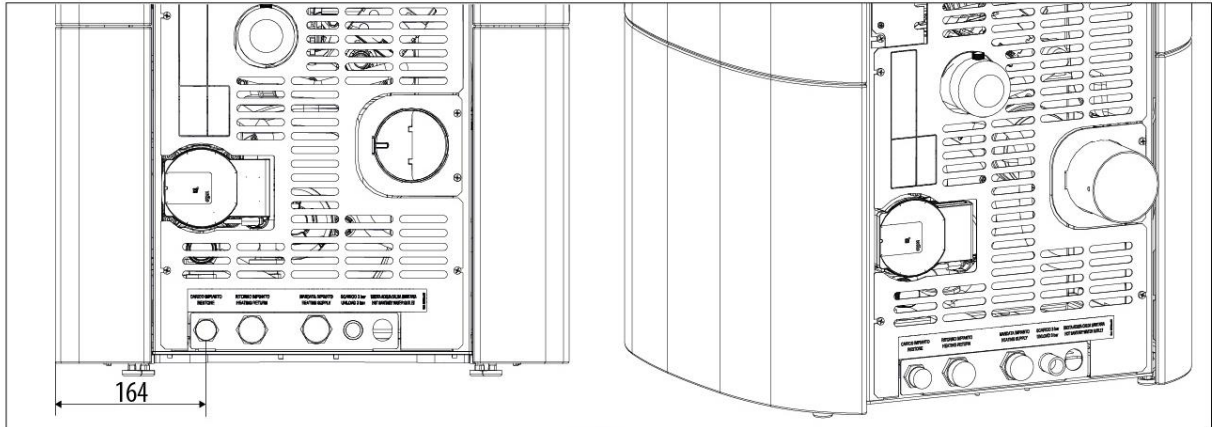
Nominale Nutzleistung	17,7 kW (15.222 kcal/h)
Nominale Nutzleistung (H ₂ O)	12,7 kW (10.922 kcal/h)
Minimale Nutzleistung	4,4 kW (3.784 kcal/h)
Minimale Nutzleistung (H ₂ O)	2,3 kW (1.978 kcal/h)
Wirkungsgrad bei Max.-Betr.	94,8%
Wirkungsgrad bei Min.-Betr.	95,9%
Max. Temperatur der austretenden Rauchgase	107°C
Min. Temperatur der austretenden Rauchgase	55°C
Feinstaub/OGC/NO _x (13% O ₂)	10 – 2 – 99 mg/Nm ³
CO bei 13 % O ₂ min. und max	0,017 – 0,009%
CO ₂ min. und max	5,9% – 13,0%
Maximaler Betriebsdruck	2,0 bar – 200 kPa
Zulässiger minimaler Schornsteinzug	0,02 mbar – 2 Pa
Abgasmasse	5,4 – 10,6 g/sec
Fassungsvermögen des Pelletbehälters	40 l
Art des Pellet-Brennstoffs	Ø 6 mm / L 3÷40 mm
Stündlicher Pellet-Verbrauch	Min~1,0 kg/h * Max~3,9 kg/h *
Betriebsautonomie	Min~26 h * Max~7 h *
Heizbarer Rauminhalt m ³	322/55 – 506/35 – 885/20 **
Verbrennungslufteinlass	Ø 50 mm
Rauchgasaustritt	Ø 80 mm
Luftaufnahme	80 cm ²
Elektrische Nennleistung (EN 60335-1)	126 W (max 370 W)
Versorgungsspannung und Frequenz	230 Volt / 50 Hz
Netto-Gewicht	197 kg
Gewicht mit Verpackung	214 kg
Abstand von brennbaren Materialien (rückseite\seite\unterseite)	200mm / 200mm / 0mm
Abstand von brennbaren Materialien (decke\vorderseite)	750mm / 1000mm

* Die Werte können je nach Art des verwendeten Brennstoffs schwanken

** Heizbarer Rauminhalt je nach pro m³ geforderter Leistung (jeweils 55-35-20 W m³)

Anschluss Hydraulische Anlage

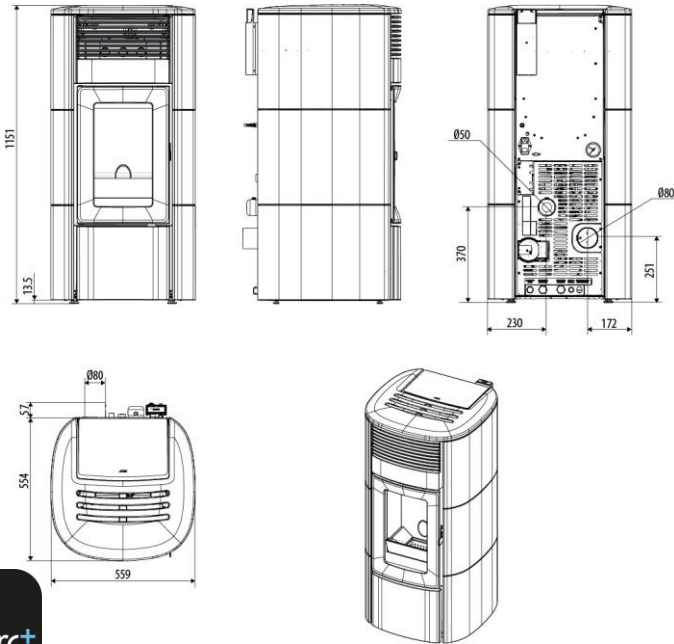
SUITE ohne Bausatz Brauchwasser



A1 = Wasservorlauf Heizung 3/4" M
A2 = Wasserrücklauf Heizung 3/4" M
A3 = Anlagenbefüllung
A4 = Entladung der Anlage



Es wird wärmstens empfohlen, die gesamte Anlage vor dem Anschluss auszuwaschen, damit Ablagerungen und Rückstände beseitigt werden. Vor dem Heizofen sind immer Sperrventile zu installieren, damit der Ofen von der Wasseranlage getrennt werden kann, falls er bewegt oder versetzt werden muss, um normale oder aussergewöhnliche Wartungsarbeiten durchzuführen. Den Heizofen mit flexiblen Rohrleitungen anschliessen, damit der Ofen nicht zu stark an die Anlage gebunden ist und kleine Verschiebungen möglich sind.



EN 14785
 BImSchV Stufe 2
 Regensburger / Aachener / Münchener BStV
 ART.15a B-VG / Klimafonds / LRV
 Conto Termico 2.0
 5 stelle (DM186)



Technische Merkmale

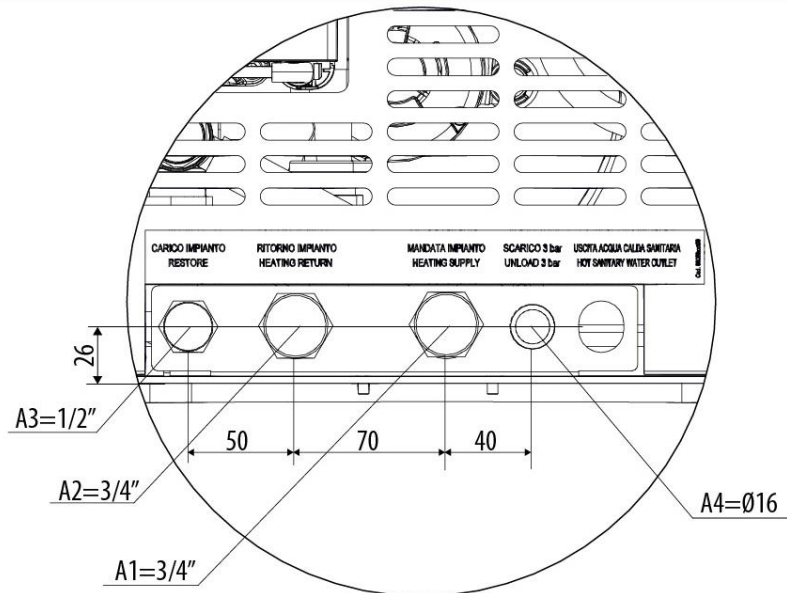
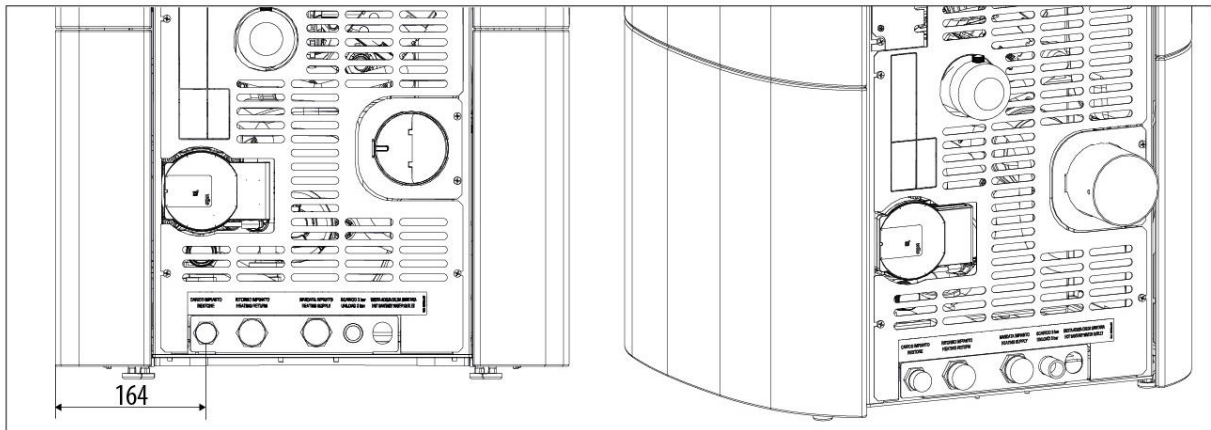
Nominale Nutzleistung	17,7 kW (15.222 kcal/h)
Nominale Nutzleistung (H ₂ O)	12,7 kW (10.922 kcal/h)
Minimale Nutzleistung	4,4 kW (3.784 kcal/h)
Minimale Nutzleistung (H ₂ O)	2,3 kW (1.978 kcal/h)
Wirkungsgrad bei Max.-Betr.	94,8%
Wirkungsgrad bei Min.-Betr.	95,9%
Max. Temperatur der austretenden Rauchgase	107°C
Min. Temperatur der austretenden Rauchgase	55°C
Feinstaub/OGC/NO _x (13% O ₂)	10 – 2 – 99 mg/Nm ³
CO bei 13 % O ₂ min. und max	0,017 – 0,009%
CO ₂ min. und max	5,9% – 13,0%
Maximaler Betriebsdruck	2,0 bar – 200 kPa
Zulässiger minimaler Schornsteinzug	0,02 mbar – 2 Pa
Abgasmasse	5,4 – 10,6 g/sec
Fassungsvermögen des Pelletbehälters	40 l
Art des Pellet-Brennstoffs	Ø 6 mm / L 3÷40 mm
Stündlicher Pellet-Verbrauch	Min~1,0 kg/h * Max~3,9 kg/h *
Betriebsautonomie	Min~26 h * Max~7 h *
Heizbarer Rauminhalt m ³	322/55 – 506/35 – 885/20 **
Verbrennungslufteinlass	Ø 50 mm
Rauchgasaustritt	Ø 80 mm
Luftaufnahme	80 cm ²
Elektrische Nennleistung (EN 60335-1)	126 W (max 370 W)
Versorgungsspannung und Frequenz	230 Volt / 50 Hz
Netto-Gewicht	197 kg
Gewicht mit Verpackung	214 kg
Abstand von brennbaren Materialien (rückseite\seite\unterseite)	200mm / 200mm / 0mm
Abstand von brennbaren Materialien (decke\vorderseite)	750mm / 1000mm

* Die Werte können je nach Art des verwendeten Brennstoffs schwanken

** Heizbarer Rauminhalt je nach pro m³ geforderter Leistung (jeweils 55-35-20 W m³)

Anschluss Hydraulische Anlage

CLUB ohne Bausatz Brauchwasser



A1 = Wasservorlauf Heizung 3/4" M
A2 = Wasserrücklauf Heizung 3/4" M
A3 = Anlagenbefüllung
A4 = Entladung der Anlage



Es wird wärmstens empfohlen, die gesamte Anlage vor dem Anschluss auszuwaschen, damit Ablagerungen und Rückstände beseitigt werden. Vor dem Heizofen sind immer Sperrventile zu installieren, damit der Ofen von der Wasseranlage getrennt werden kann, falls er bewegt oder versetzt werden muss, um normale oder aussergewöhnliche Wartungsarbeiten durchzuführen. Den Heizofen mit flexiblen Rohrleitungen anschliessen, damit der Ofen nicht zu stark an die Anlage gebunden ist und kleine Verschiebungen möglich sind.