

# S2 Speicherstein



Info zum  
Wandaufbau



Abbildung: S2 in Kombination mit Schieferbeton  
Oberflächenveredelung: Camina Sichtbetonoptik

## Standard



Tür schwenkbar  
Anschlag li./re.



Front Kristall



Hinterlüftete  
Rückwand

Gesamt-  
gewicht



kg  
ca.  
480 kg

## Kamineinsatz

Lina GT 4545 s  
NW-Leistung: 5 kW  
Abgasstutzen: Ø 150 mm

## Optional



Tür  
hochschiebbar



Doppel-  
verglasung



Mehr Infos unter  
[www.camina-schmid.de](http://www.camina-schmid.de)

## Zubehör

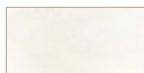


SMR



Vorlegeplatte

## Naturstein und Speicherbeton



Estremos



Grigio



Jade



Marone



Mocca Creme



Nero



Nero matt



Sabbia



Speicherbeton

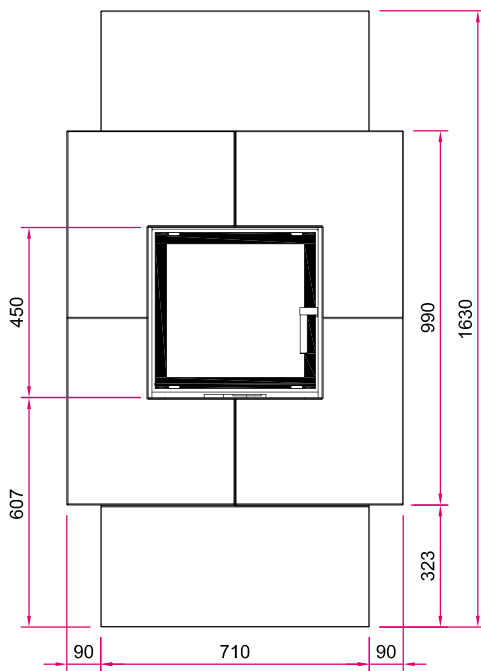


Designbeton

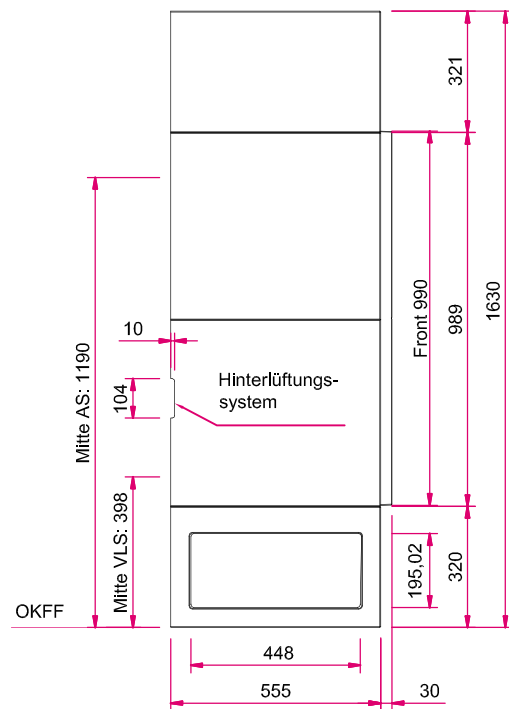


Schieferbeton

## Frontansicht M 1:20



## Seitenansicht links M 1:20



Hinweis: Mit optionalem Zubehör bitte die Angaben in den Preislisten beachten.  
AS: Abgasstutzen, VLS: Verbrennungsluftstutzen, OKFF: Oberkante Fertigfußboden

## Draufsicht M 1:20

