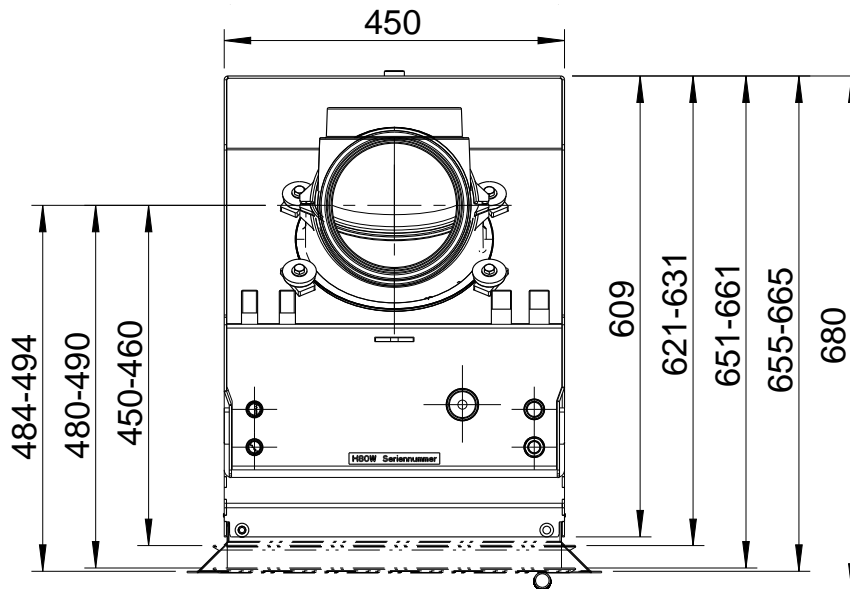
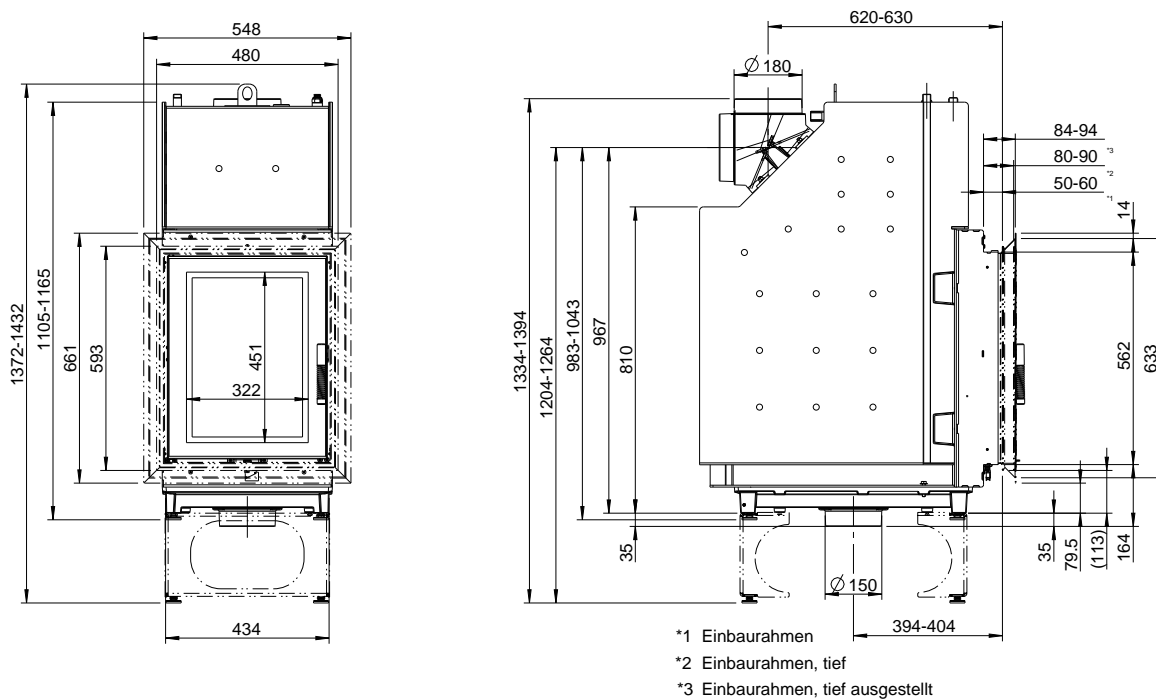


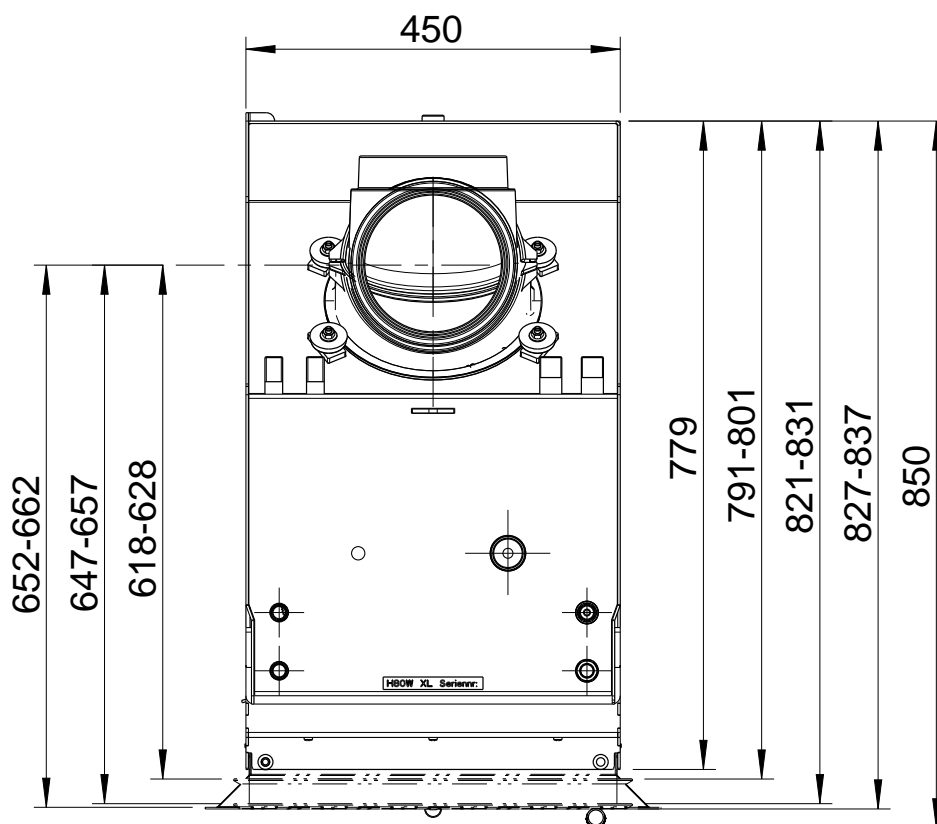
TURMA W
Draufsicht / M1:10



TURMA XL W (Grundgerät) / M1:20

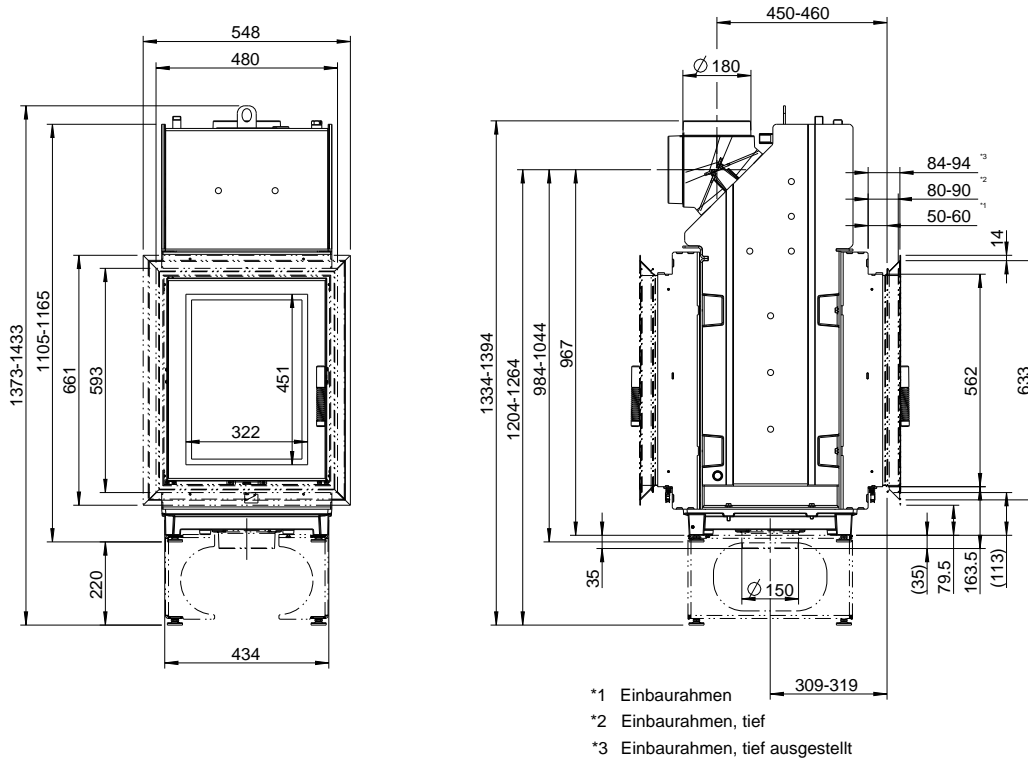


TURMA XL W
Draufsicht / M1:10

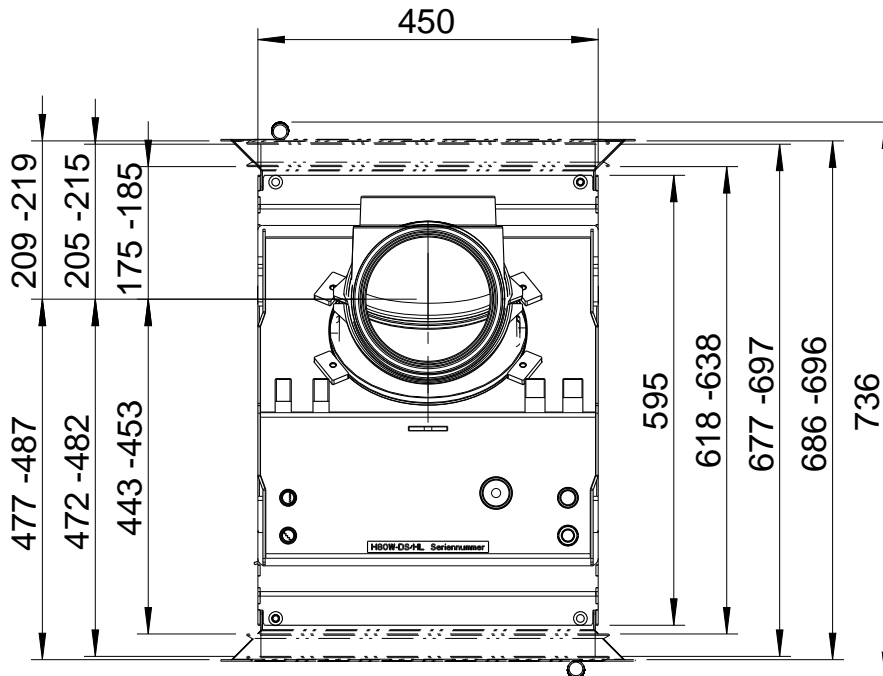


Heizansätze mit Wasser
TURMA W

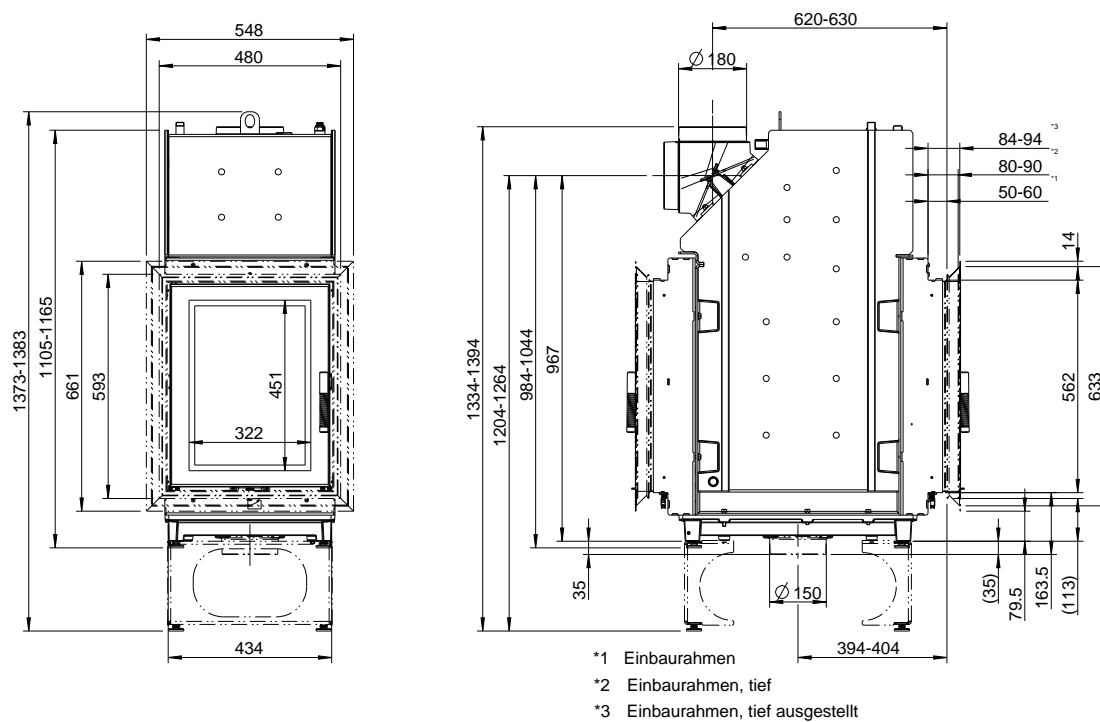
TURMA W DS (Durchsicht) / M1:20



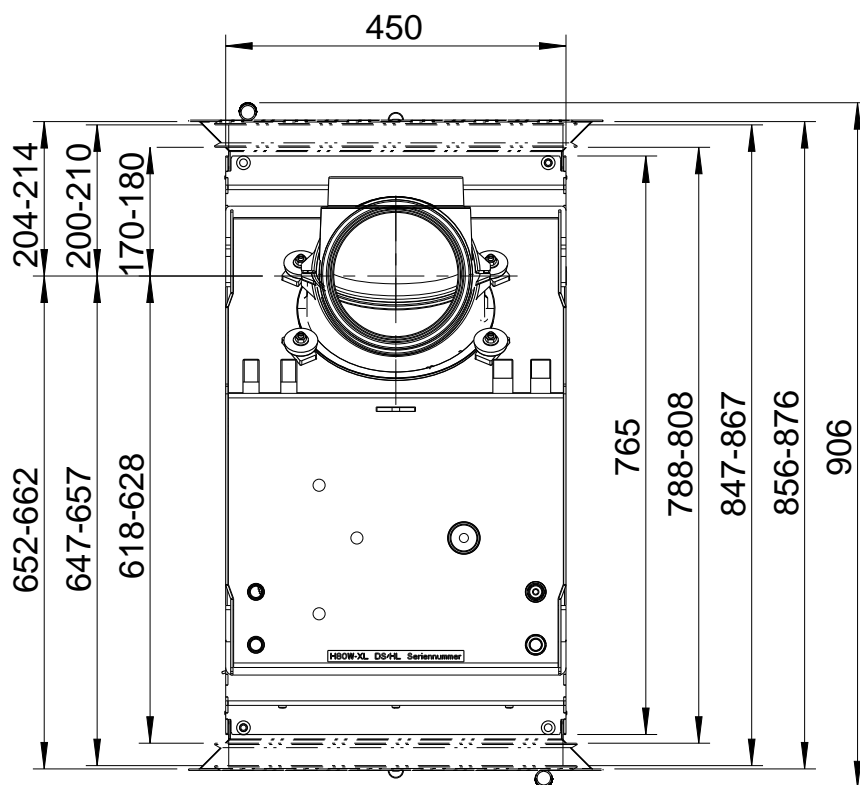
TURMA W DS
Draufsicht / M1:10



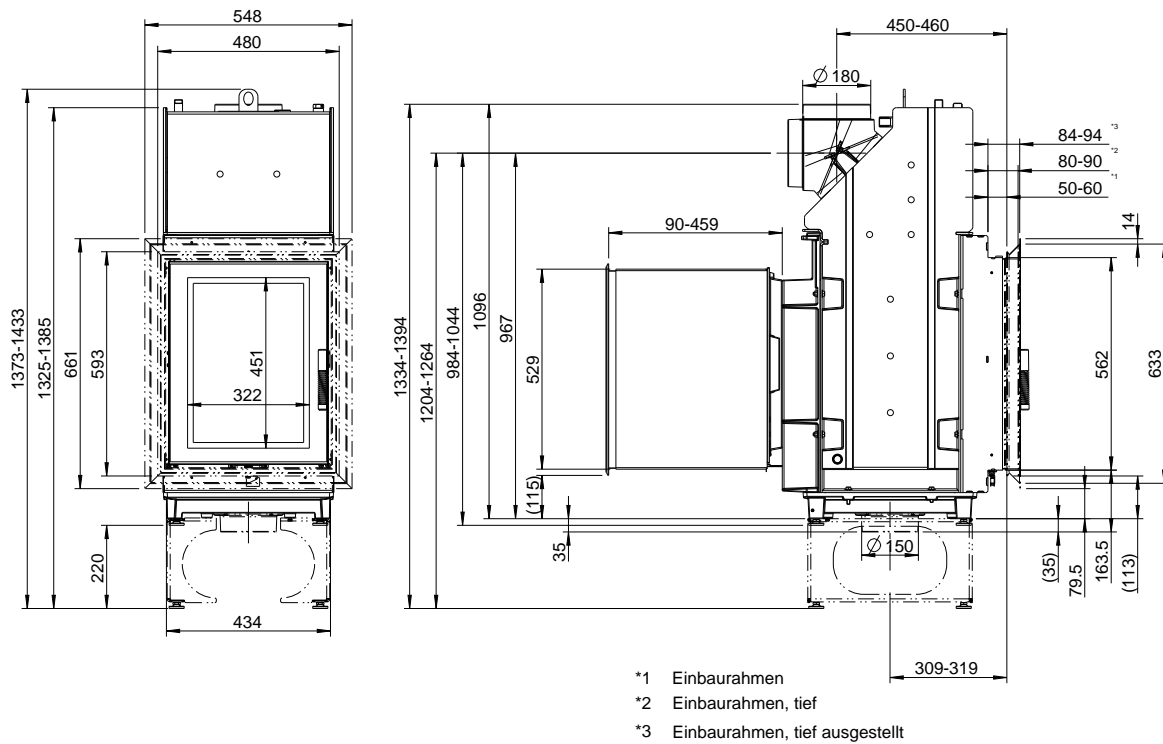
TURMA XL W DS (Durchsicht) / M1:20



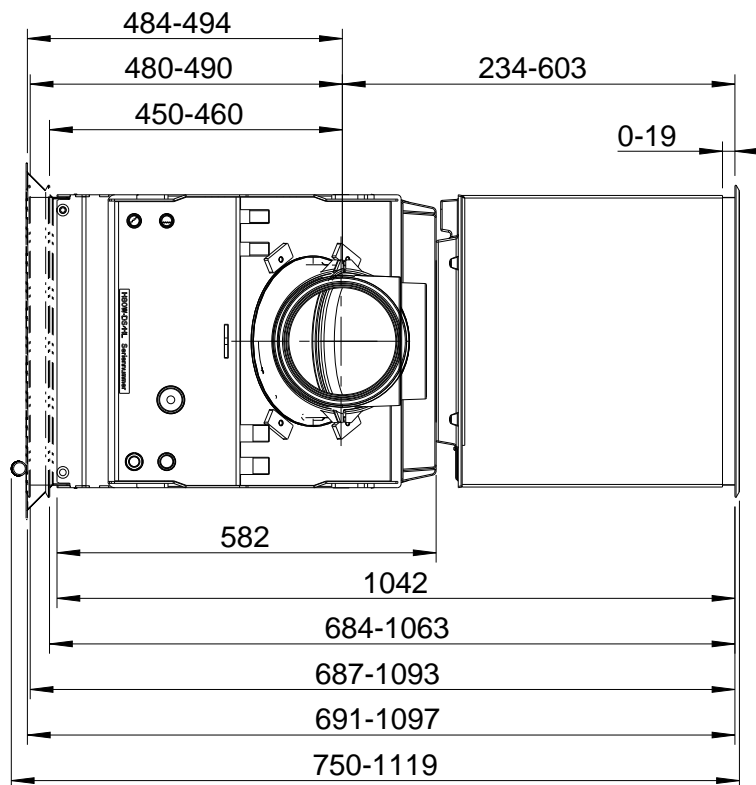
TURMA XL W DS
 Draufsicht / M1:10



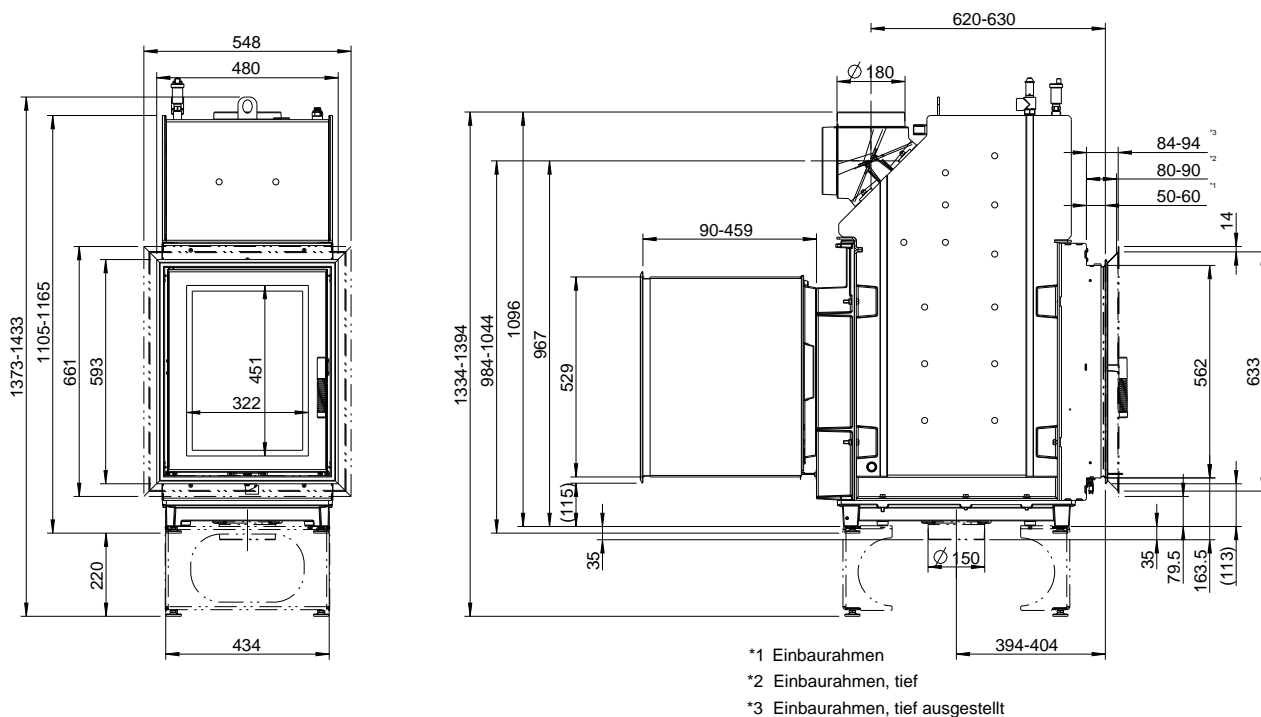
TURMA W HL (Hinterlader) / M1:20



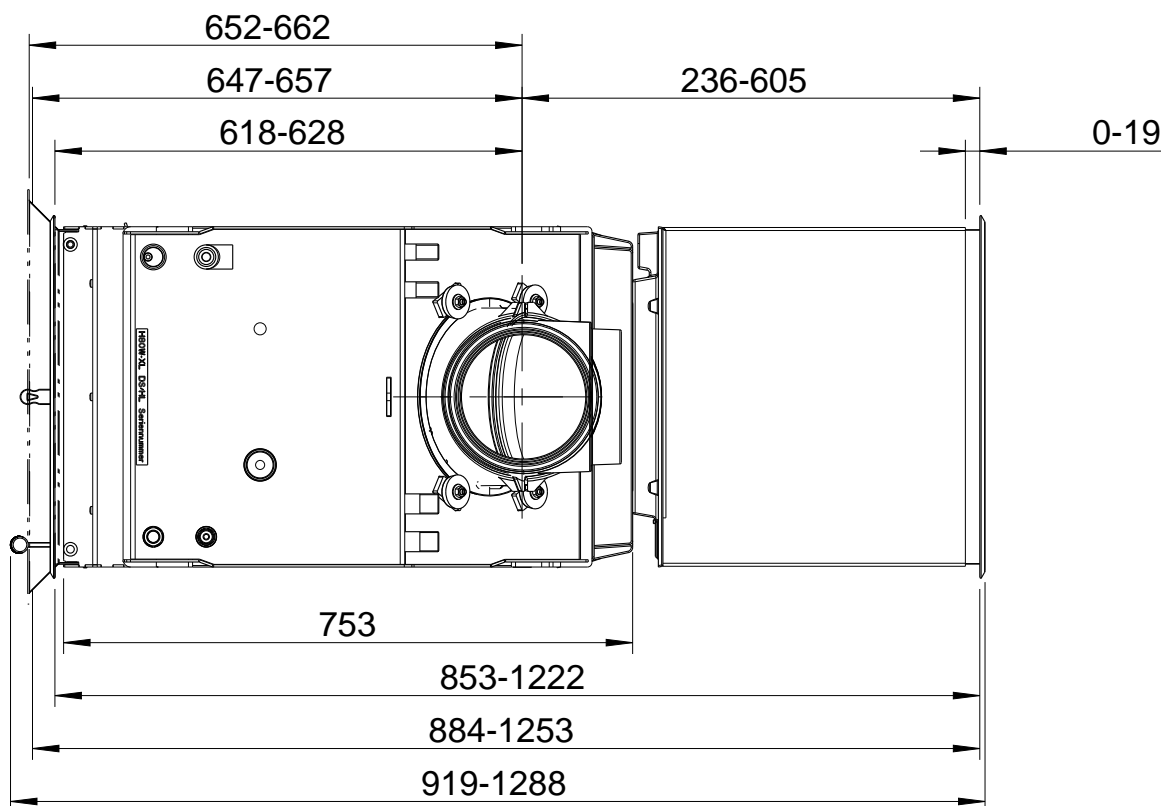
TURMA W HL
Draufsicht / M1:10



TURMA XL W HL (Hinterlader) / M1:20



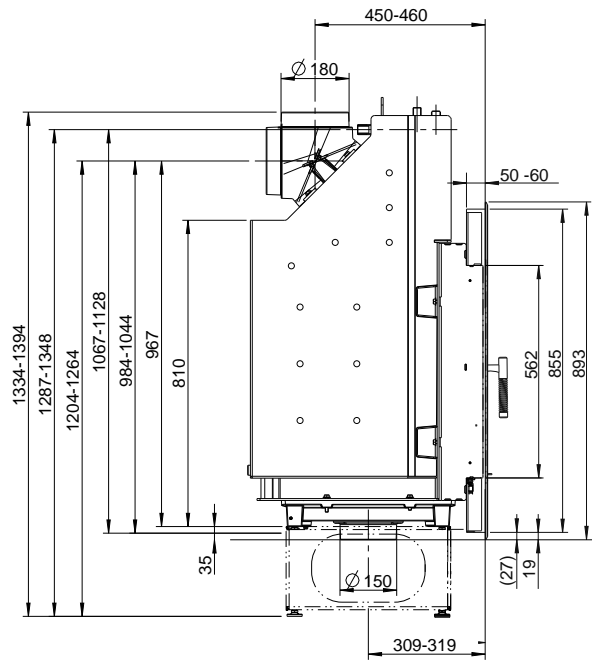
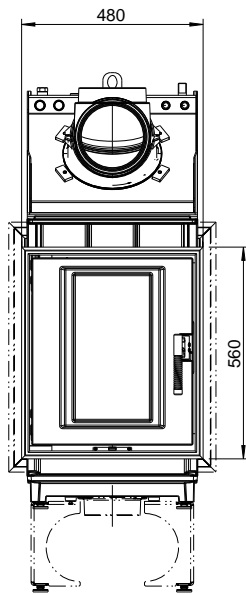
TURMA XL W HL
 Draufsicht / M1:10



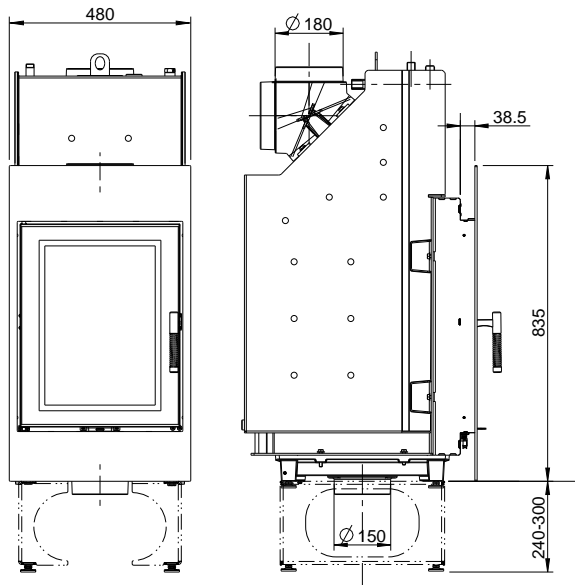
Heizensätze mit Wasser
TURMA W

Rückseite TURMA HL / M1:20

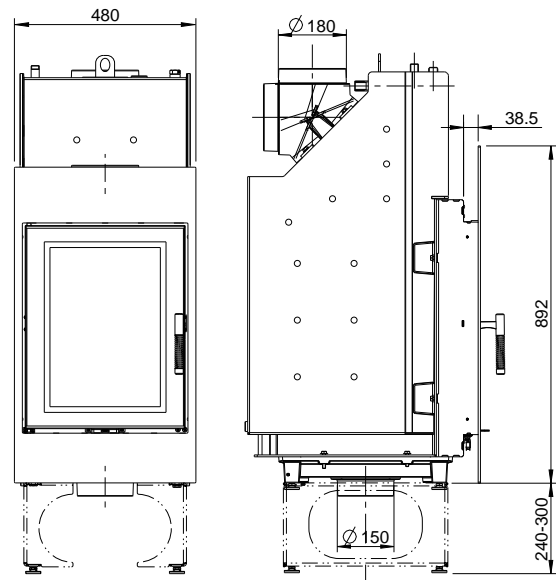
Frontrahmen (1004-00762/ 1004-00763) und Glas-Frontplatten (1004-00757) / M1:20



TURMA mit Stahl-Frontplatte / M1:20



Stahl-Frontplatte H835 x B480 mm (1004-01105)



Stahl-Frontplatte H892 x B480 mm (1004-01081)