

RS

DK

SE

NO

DE

UK

NL

FR

DK Læs og gem denne vejledning!

UK Read and save these instructions!

DE Lesen Sie diese Anleitung und bewahren Sie sie auf!

FR Lire et conserver ces instructions!

exodraft

1. DK – Produktinformation	3
1.1 Konstruktion og design.....	3
1.2 Mekanisk installation	4
1.3 El-tilslutning.....	7
1.4 Service og rengøring	8
1.5 Tekniske data	8
1.6 Garanti	8
2. SE – Produktinformation	9
2.1 Konstruktion	9
2.2 Mekanisk installation	10
2.3 El-anslutning	13
2.4 Service och rengöring	14
2.5 Tekniska data	14
2.6 Garanti	14
3. NO – Produktinformasjon	15
3.1 Konstruksjon	15
3.2 Mekanisk installasjon.....	16
3.3 Elektrisk tilkobling	19
3.4 Service og rengjøring	20
3.5 Tekniske data	20
3.6 Garanti	20
4. DE – Produktinformation	21
4.1 Konstruktion	21
4.2 Mechanische Installation	22
4.3 Elektrischer Anschluss.....	25
4.4 Wartung und Reinigung.....	26
4.5 Technische Daten	26
4.6 Garantie	26
4.7 Montage mit Gummischwingungsdämpfer und Abdeckplatte, mit und ohne Montageflansch.....	27
5. UK – Product information	28
5.1 Construction and design	28
5.2 Installation instructions	29
5.3 Wiring	33
5.4 Service and cleaning.....	34
5.5 Technical specifications.....	34
5.6 Warranty	34
6. NL – Productinformatie	35
6.1 Constructie en ontwerp.....	35
6.2 Installatieaanwijzingen.....	36
6.3 Bekabeling	40
6.4 Service en reiniging	43
6.5 Technische gegevens.....	43
6.6 Garantie	44
7. FR – Description du produit	45
7.1 Construction.....	45
7.2 Installation mécanique.....	46
7.3 Branchement électrique.....	50
7.4 Entretien et nettoyage	52
7.5 Caractéristiques techniques	52
7.6 Garantie	52
8. EU - Declaration of Conformity	53

1. DK – Produktinformation

exodraft røgsuger type RS leveres standard med vinkelben, panserslange, sikkerhedswire samt mineraluldsplade som pakning for vibrationsfri drift. (Desuden er vedlagt vingskrue, der kan monteres hvis forholdene tillader det).

Dårlige fyringsvaner kan resultere i problemer med sod, skorstensbrand, m.m. som kan skade røgsugeren. Se vores råd om at fyre rigtigt på www.exodraft.dk.



Advarsel!

Installationen skal udføres af kompetent personale i overensstemmelse med gældende love og regler

Undgå skorstensbrand – Fej skorstenen inden montage

Røgsugeren skal altid være i drift ved anvendelse af ildstedet

Læs altid installationsvejledningen for automatikken, før røgsugeren installeres. Er exodraft røgsugeren en del af brændefyrede installationer skal det sikres at kravene i EN15287-1 er overholdt. Hvis dette ikke kan opnås skal der monteres en røgalarm i samme rum som brændelsenheden. exodraft vil altid anbefale opsætning af en røgalarm, når en brændefyret pejs er i brug.

1.1 Konstruktion og design

RS røgsuger er en ventilator konstrueret til horisontalt afkast og udført i støbt aluminium. Den leveres i seks størrelser: RS 009, 012, 014, 016, 255 og 285.

Alle størrelser er oplukkelige for service og rengøring.

Størrelse og vægt

Røgsuger	Vægt	Vinge/hjul
RS009-4-1	9 kg	Aksialvinge af rustfri stål
RS012-4-1	14 kg	
RS014-4-1	18 kg	Aksialvinge af rustfri stål
RS016-4-1	25 kg	
RS255-4-1	14 kg	Centrifugalhjul i støbt aluminium
RS285-4-1	20 kg	

Hovedkomponenter

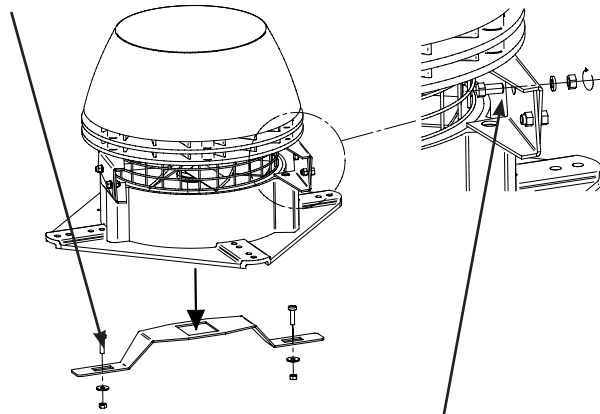
RS består af følgende hovedkomponenter:

a	Top part	
b	Bund part	
c	Motor	
d	Køleplade	
e	Aksialvinge/centrifugalhjul	
f	Sikkerhedshængsel	
g	Sikkerhedsnet	
h	Panserslange og tilslutningskabel	
i	Mineraluldsplade	
j	Sikkerhedswire	
k	Vinkelben, bolte og møtrikker	

1.2 Mekanisk installation

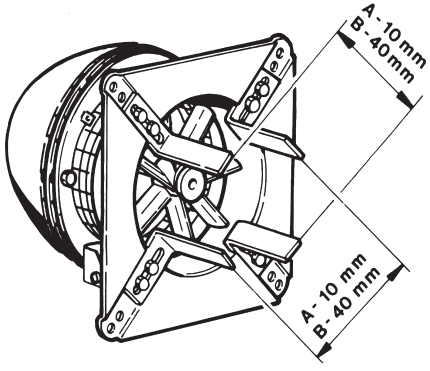
Før montage på skorstenen

Hvis ...	så ...
røgsugerer skal monteres på en muret skorsten...	skal røgsugerer forsynes med vinkelben – se nedenfor.
røgsugerer skal monteres på en stålskorsten...	skal røgsugerer forsynes med en flange (ekstra tilbehør) – se nedenfor.
røgsugerer er en RS 009:	skal transportsikringen ved aksialvingen fjernes, og det kontrolleres, at vingen kan løbe uhindret rundt.
røgsugerer er en RS 014 eller RS016:	skal transportsikringen på hængslerne fjernes.

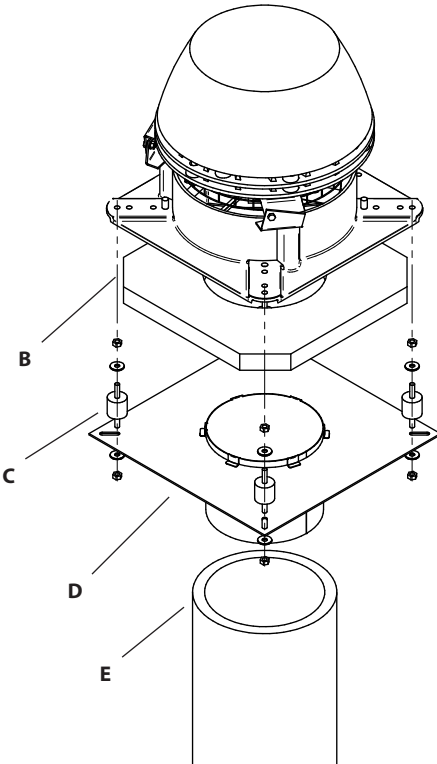


Før montage på muret skorsten

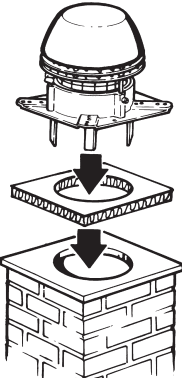
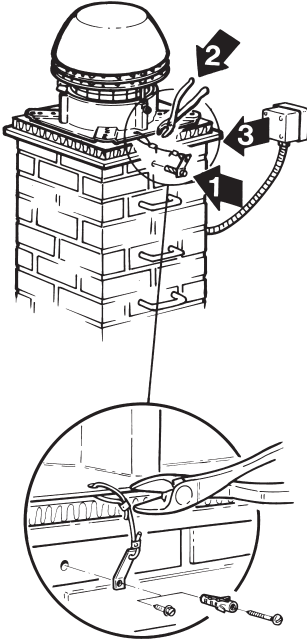
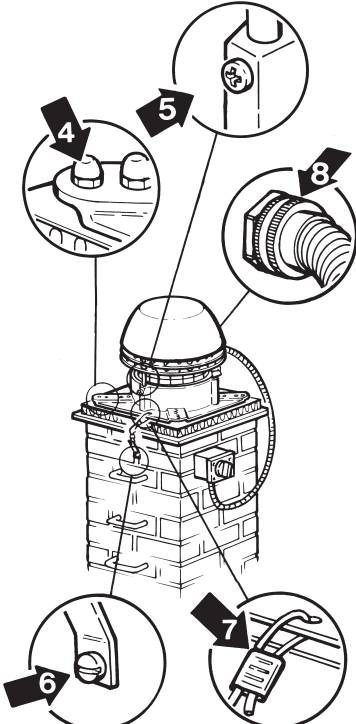
Trin	Handling	
1	Skorstenens lysning måles, og der laves et tilsvarende hul i mineraluldspaden. Hullet må dog aldrig gøres større, end at der er minimum 20 mm anlægsflade tilbage.	
2	Vinkelbenene monteres i sporene på undersiden af bærelpladen og fastgøres ved hjælp af de medleverede bolte og møtrikker. Bemærk, at boltene skal monteres nedefra.	

Trin	Handling	
3	<p>Afstanden mellem vinkelbenene justeres i henhold til skorstenens lysning, og møtrikkerne fastspændes. Bemærk, at der skal være 2 – 4 mm luft imellem vinkelben og skorsten, således at der ikke overføres vibrationer fra røgsuger til skorsten.</p> <p>Mål A og B – se trin 1.</p>	

Før montage på stålskorsten

Trin	Handling	
1	Til stålskorstene anvendes en flange (D), der monteres ved at studsene sættes ned i skorstenen (E).	
2	Placer mineraluldsmåtten (B) på flangen (D) og skær hul i mineraluldsmåtten svarende til flangens lysning.	
3	<p>Skær hjørnerne af mineraluldsmåtten, så der bliver plads til svingningsdæmperne (C).</p> <p>Hvis en temperaturføler installeres sammen med røgsugeren, skal der skæres plads til den i mineraluldsmåtten for at røgsugeren kan stå plant på måtten.</p>	
4	Monter røgsugeren på flangen ved hjælp af svingningsdæmperne.	
5	Røgsugeren er nu klar til montage på skorstenen. Placer flangen i skorstenen (E).	

Sådan fastgøres røgsugereren på skorstenen

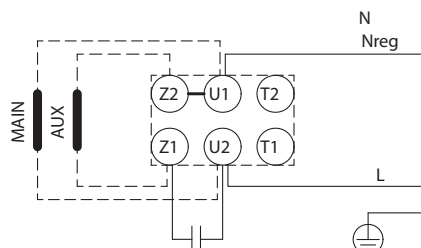
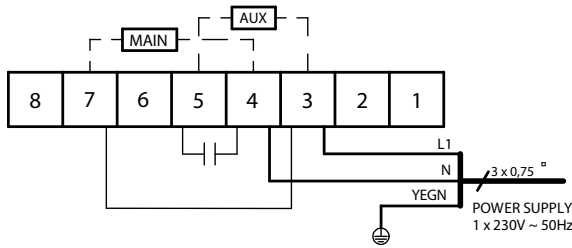
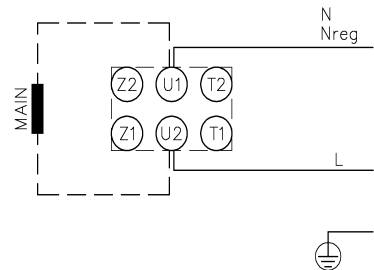
Trin	Handling	
1	Røgsugereren er nu klar til montage. Mineraluldspladen lægges på toppen af skorstenen, den kan vendes med begge sider op, og røgsugereren placeres ovenpå.	
2	<p>Sikkerhedswiren fastgøres på skorstenen (1). Den medleverede skrue og rawlplug anvendes til muret skorsten og selvskærende skrue til stålskorsten. Herefter monteres wiren igennem hullet i bærepladen og ind i wirelåsen.</p> <p>Sikkerhedswiren strammes let og wirelåsen klemmes/ crimpes (2), således at røgsugereren fastholdes ved åbning for service og rengøring.</p> <p>Reparationsafbryderen (ekstra tilbehør) monteres på siden af skorstenen (3), så den er let tilgængelig ved service. Panserslangen med tilslutningskabel monteres nedefra og op i afbryderen gennem forskruningen.</p>	
3	<p>Inden ibrugtagning kontrolleres at:</p> <ul style="list-style-type: none"> • Møtrikkerne til vinkelbenene er fastspændt (4). • Røgsugereren er lukket, og skruen er fastspændt (5). • Sikkerhedswiren er fastspændt til skorstenen (6). • Sikkerhedswiren er strammet, og wirelåsen er klemt/crimpet (7). • Omløberen på panserslangen er fastspændt (8). <p>Brugeren er bekendt med, at røgsugereren altid skal være i drift ved anvendelse af ildstedet/kedlen.</p>	

1.3 El-tilslutning

Røgsuger- og motorspecifikationer fremgår af de monterede typeskilte. Alle 1-fasede modeller er regulerbare.

El-tilslutningen foretages iht. el-diagrammet. I øvrigt henvises til vejledningerne for **exodraft** automatik.

Alle røgsgere kræver ekstrabeskyttelse iht. stærkstrømsbekendtgørelsen. Lynafledning skal ske iht. gældende love og bestemmelser.

exodraft motor	Grundfos motor
	
<p>THERMALLY PROTECTED BY IMPEDANCE OF WINDINGS</p> 	

Opsætning af reparationsafbryder:

exodraft gør opmærksom på, at der i henhold til Maskindirektivet*) skal opsættes en reparationsafbryder i den faste installation af røgsgeren.

*) Der henvises til "Maskindirektivet, 2006/42/EF" – bilag 1 – pkt. 1.6.3 "Adskillelse af energikilderne".

Afbryderen skal:

- være aflåselig, eller placeres synligt i nærheden af røgsgeren.
- kunne afbryde alle poler fra forsyningsspændingen – kontaktafstand min. 3 mm i hver pol.

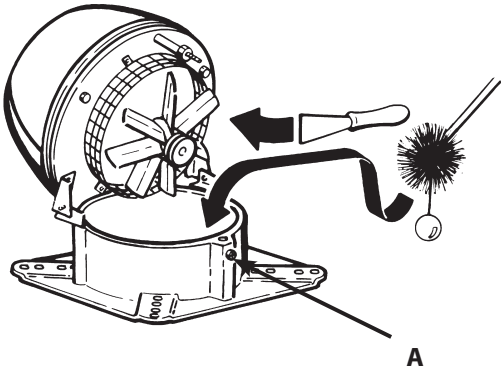

Reparationsafbryderen skal bestilles særskilt, da den ikke er en del af **exodraft**-leverancen.

Tilslutningskabel og elkobling		Trinløs elektronisk regulerbar	Beskyttelse
RS009-4-1 RS012-4-1	brun = L blå = Nreg gul/grøn = \perp	Ja	Motoren tåler blokering (impedansbeskyttet)
RS014-4-1 RS016-4-1 RS255-4-1 RS285-4-1	brun = L blå = Nreg gul/grøn = \perp	Ja	Motoren skal overbelastningsbeskyttes

1.4 Service og rengøring

Motoren i **exodraft** røgsuger RS har engangsmurte lukkede specialkuglelejer og er vedligeholdelsesfri. Lejerne har under de specificerede driftsforhold (250°C varm røggas) en nominel levetid på 10.000 timer. Eventuel udskiftning af lejer bør kun udføres af personer med fagekspertise.

Kontrol og rengøring af røgsugeren foretages efter behov (min. 1 gang årligt), afhængig af brændslet, på følgende måde:

Trin	Handling	
1	Røgsugeren stoppes på reparationsafbryderen. Der ventes til rotationen er ophørt.	
2	Skruen (A) løsnes, og overparten løftes bagover, hvor den fastholdes af hængsler og sikkerhedswire.	
3	Aksialvingen / centrifugalhjulet rengøres forsigtigt med spartel eller børste.	
4	Net og underside af kølepladen kontrolleres for soddannelse og rengøres med spartel eller børste.	
5	Når røgsugeren er åben, er der samtidig fri adgang for fejning af skorstenen.	
6	Hvis der forekommer rystelser i røgsugeren, kan det skyldes ubalance som følge af tilsmudset aksialvinge / centrifugalhjul og rengøringen gentages.  Evt. afvejningsklodser på centrifugalhjulet må ikke fjernes	

1.5 Tekniske data

Lydniveauet til omgivelserne er under 67 dB(A), når afstanden til røgsugeren er større end 1 meter. Dette gælder når RS er monteret korrekt. (I øvrigt henvises til katalogdata.)

RS er i standardudførelse konstrueret til max. 250°C røgtemperatur. Ved højere temperaturer, max. 300°C, skal røgsugeren forsynes med stilleskruer type RSD eller svingningsdæmpere type SVD-RS i forbindelse med flange, i stedet for mineraluldsplade. Se specialvejledning.

Driftskondensatoren betragtes som en sliddel og skal udskiftes afhængigt af brugen.

1.6 Garanti

exodraft yder 2 års fabriksgaranti på røgsugeren fra fakturadato.

Installationen skal foretages af kompetente personer.

exodraft forbeholder sig ret til ændringer uden forudgående varsel.

2. SE – Produktinformation

exodraft rökgasfläkt typ RS levereras som standard med vinkelben, försarslang, förankringslina samt mineralullsplatta som packning för vibrationsfri drift. Dessutom medföljer vingskruv som kan monteras om förhållandena så tillåter.

Dåliga brandvanor kan leda till problem med sot, skorstensbrand etc. vilket kan skada dammsugaren. Se vår råd för att skjuta rätt på www.exodraft.se.



Varning!

Installationen skall utföras av kompetenta personer med hänsyn till gällande lagar och bestämmelser



Undvik skorstensbrand. Sota skorstenen före montage.

Rökgasfläkten skall alltid vara i drift när eldstaden används.

Läs alltid installationsbeskrivningen för styrenheten innan rökgasfläkten installeras.

Om exodraft rökgasfläkt används till eldstäder för fast bränsle eller flerbränsle, kontrollera att installationen uppfyller kraven enligt EN15287-1. Om detta inte är möjligt bör en brandvarnare installeras i samma rum som anläggningen.

exodraft rekommenderar att man alltid har en brandvarnare installerat där eldstäder som använder fast bränsle är placerade.

2.1 Konstruktion

RS rökgasfläkt är en fläkt som konstruerats för horisontal avluft och den är utförd av gjuten aluminium. Den levereras i sex storlekar: RS 009, 012, 014, 016, 255 och 285. Den kan i båda utförandena öppnas för service och rengöring.

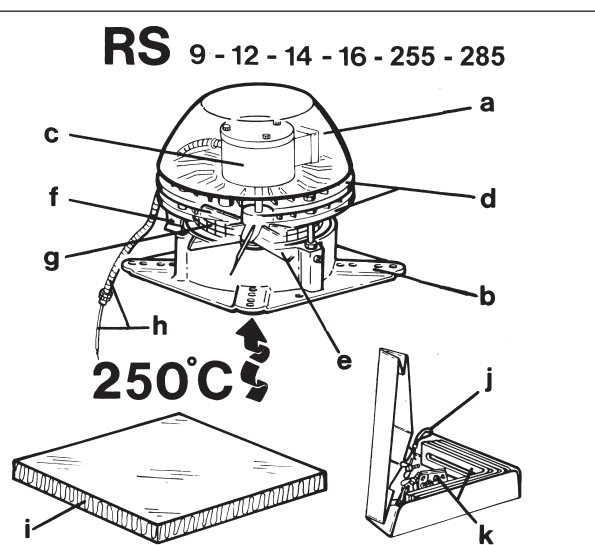
Storlekar och vikt

Rökgasfläk	Vikt	Hjul
RS009-4-1	9 kg	Axialhjul af rostfritt stål
RS012-4-1	14 kg	
RS014-4-1	18 kg	Axialhjul af rostfritt stål
RS016-4-1	25 kg	
RS255-4-1	14 kg	Radialhjul i gjuten aluminium
RS285-4-1	20 kg	

Huvudkomponenter

RS består av följande huvudkomponenter

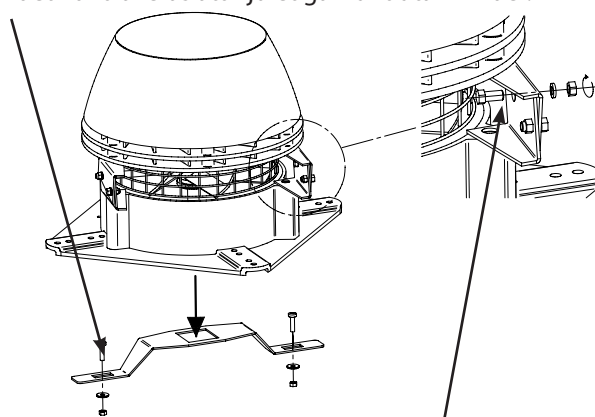
a	Överdel
b	Bottendel
c	Motor
d	Kylplatta
e	Axialhjul/radialhjul
f	Säkringsbeslag
g	Nät
h	Pansarslang och anslutningskabel
i	Mineralullsplatta
j	Säkerhetswire
k	Vinkelben, bultar och muttrar



2.2 Mekanisk installation

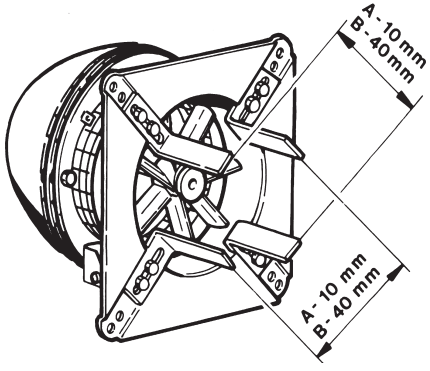
Före montering på skorsten

Om ...	så ...
rökgasfläkten ska monteras på en murad skorsten ...	ska rökgasfläkten förses med vinkelben – se nedan.
rökgasfläkten ska monteras på en stålskorsten ...	ska rökgasfläkten förses med en fläns (extra tillbehör) – se nedan.
RS 009:	ska transportsäkringen vid axialhjulet avlägsnas och det kontrolleras att hjulet går runt utan hinder.
RS014/016:	ska transportsäkringen på säkringsbeslaget tas bort.

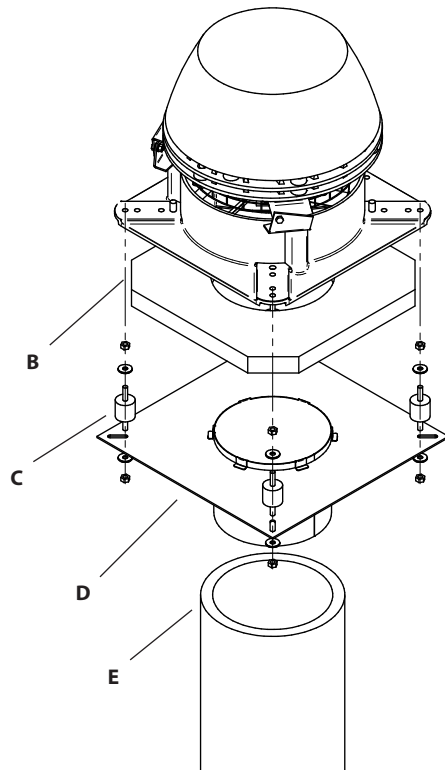


Före montering på murad skorsten

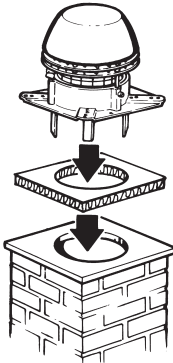
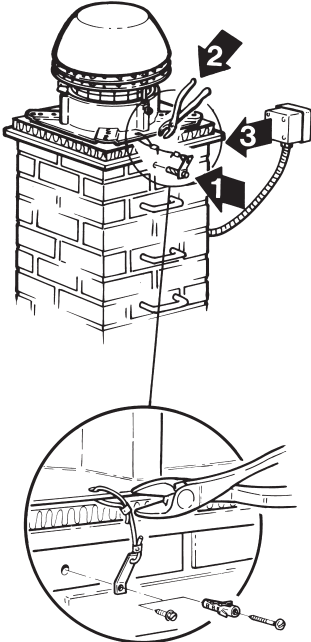
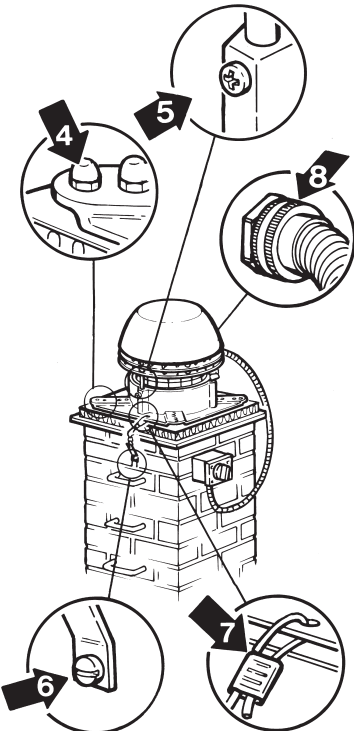
Steg	Åtgärd	
1	Skorstenens öppning mäts och ett motsvarande hål görs i mineralullsplattan. Hålet får dock aldrig göras större än att anläggsytan är minst 20 mm bred.	
2	Vinkelbenen monteras i spåren på bärplattans undersida och fästes med hjälp av de medföljande bultarna och muttrarna. Observera, att bulten skall monteras underifrån.	

Steg	Åtgärd	
3	<p>Avstånden mellan vinkelbenen justeras med hänsyn till skorstenens öppning, och muttrarna dras åt.</p> <p>Observera att det ska vara 2-4 mm spel mellan vinkelben och skorsten, så att ev. vibrationer inte överförs från rökgasfläkten till skorstenen.</p> <p>A och B – se steg 1.</p>	

Före montering på stålskorsten:

Steg	Åtgärd	
1	<p>Till stålskorsten används en fläns (D) som monteras genom att stosen sätts ner i skorstenen (E).</p> <p>Först monteras flänsen på rökgasfläkten:</p>	
2	<p>Placera mineralullsmattan (B) på motflänsen (D) om nödvändigt skär ut ett håll i mineralullsmattan så att samma diameter erhålls som motflänsen.</p>	
3	<p>Skär av hörnen på mineralullsmattan så det finns plats för vibrationsdämparna (C).</p> <p>Om en temperaturgivare installeras med rökgasfläkten ska man skära upp plats för den i mineralullsmattan, så att rökgasfläkten kan stå plant på mattan.</p>	
4	<p>Montera rökgasfläkten på flänsen med hjälp av vibrationsdämparna.</p>	
5	<p>Rökgasfläkten är nu klar för montering på skorstenen. Placera flänsen i skorstenen (E).</p>	

Så här görs rökgasfläkten fast på skorstenen

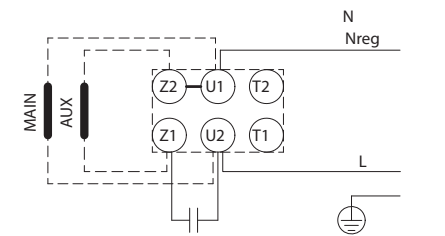
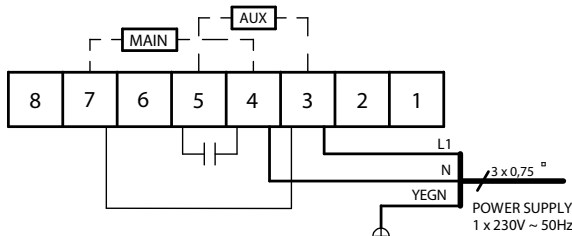
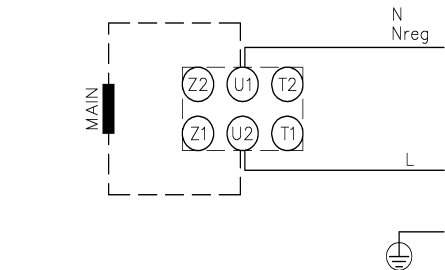
Steg	Åtgärd	
1	<p>Rökgasfläkten är nu redo att installeras på skorstenstoppen. Placera mineralullsmattan ovanpå skorstenen, det kan användas med båda sidor mot fläkten och placera fläkten ovanpå.</p>	
2	<p>Säkerhetswiren görs fast i skorstenen (1). Medföljande skruv och skruvplugg används till murad skorsten och självborrande skruv till stålskorsten. Linan monteras därefter genom hålet i fläkten och in i wirelåset.</p> <p>Förankringslinan spänns lätt, och wirelåset kläms fast (2) så att rökgasfläkten hålls på plats när man öppnar för service och rengöring.</p> <p>Arbetsbrytaren (extra tillbehör) monteras på sidan av skorstenen (3), så att den är lätt åtkomlig vid service. Pansarslangen, med anslutningskabel, monteras nedifrån och upp i brytaren genom förskruvningen.</p>	
3	<p>Innan rökgasfläkten tas i bruk, kontrolleras att:</p> <ul style="list-style-type: none"> • Muttrarna till vinkelbenen är åtdragna (4). • Rökgasfläkten är stängd och skruven åtdragen (5). • Förankringslinan är fastspänd vid skorstenen (6). • Förankringslinan är spänd och låsringen klämd/krympt (7). • Låsmuttern på pansarslangen är fastspänd (8). <p>Användaren vet, att rökgasfläkten alltid skall vara i drift, när eldstaden/pannan används.</p>	

2.3 El-anlutning

Specifikationer för rökgasfläkt och motor framgår av typskylten. Alla modeller som går på 1 fas kan regleras.

Elanslutning sker enligt elschemat. I övrigt hänvisas till bruksanvisningarna för **exodraft** automatik. Alla rökgasfläktar kräver extra skydd i enlighet med gällande föreskrifter för starkströmsanläggningar.

Åskledare skall monteras enligt gällande bestämmelser.

exodraft motor	Grundfos motor
	
<p>THERMALLY PROTECTED BY IMPEDANCE OF WINDINGS</p> 	

Installation av arbetsbrytare:

exodraft ber dig observera att i enlighet med Maskindirektivet*) skall en arbetsbrytare installeras vid fast montering av rökgasfläkten.

*) Vi hänvisar till "Maskindirektivet 2006/42/EF" – bilaga 1 – pkt. 1.6.3 "Frånkoppling av kraftkällor".

Arbetsbrytaren skall:

- vara låsbar eller placeras synlig i närheten av rökgasfläkten.
- bryta samtliga poler i matningsspänningen – minsta kontaktavstånd 3 mm för varje pol.

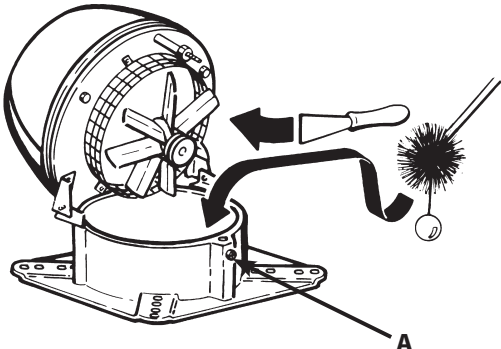

Arbetsbrytaren måste beställas separat, eftersom den inte ingår i leveransen från **exodraft**.

Anslutningskabel och el-koppling		Steglöst elektroniskt reglerbar	Skydd
RS009-4-1 RS012-4-1	brun = L blå = Nreg gul/grön = \perp	Ja	Motorn tål blockering (impedansskyddad)
RS014-4-1 RS016-4-1 RS255-4-1 RS285-4-1	brun = L blå = Nreg gul/grön = \perp	Ja	Motorn skall överströmskyddas

2.4 Service och rengöring

Motorn i **exodrafts** rökgasfläkt RS har engångsmorda slutna specialkullager och är underhållsfri. Lagren har vid de specificerade driftförhållandena (250°C varm rökgas) en nominell livslängd på 10 000 timmar. Eventuellt byte av lager bör endast utföras av branschkunig behörig tekniker.

Kontroll och eventuell rengöring av rökgasfläkten utförs vid behov (minst en gång om året), beroende på bränslet. Det görs på följande sätt:

Steg	Åtgärd	
1	Stäng av rökgasfläkten på arbetsbrytaren. Vänta tills rotationen avstannat.	
2	Lossa skruven (A), och lyft överdelen bakåt, där den hålls fast av gångjärn och förankringslina.	
3	Rengör försiktigt axialhjulet med skrapa eller borste.	
4	Kontrollera nät och kylplattans undersida för sotbildning och rengör med skrapa eller borste.	
5	När rökgasfläkten är öppen, går det samtidigt att komma åt att sota skorstenen.	
6	Förekommer skakningar i rökgasfläkten kan det bero på obalans till följd av tillsmutsad axialhjul rengöringen upprepas.  Eventuella balanseringsvikter på radialhjulet får inte tas bort.	

2.5 Tekniska data

Ljudnivån ligger för omgivningarna på under 67 dB(A) när avståndet till rökgasfläkten är mer än en meter. Detta gäller när RS är korrekt monterad. I övrigt hänvisas till katalog-data.

RS har i standardutförandet konstruerats för max. 250°C röktemperatur. Vid högre temperaturer, max. 300°C, skall rökgasfläkten utrustas med justeringsskruvar typ RSD eller svängningsdämpare typ SVD-RS i förbindelse med flänsen i stället för mineralullsplattan. Se särskild vägledning.

Kondensatorn betraktas som en sliddel och måste bytas ut beroende på användningen.

2.6 Garanti

exodraft lämnar 3 års fabriksgaranti på rökgasfläkten från fakturadatum.

Installationen skall utföras av kompetenta personer. **exodraft** förbehåller sig rätten till ändringar utan föregående meddelande.

3. NO – Produktinformasjon

exodraft røksuger type RS leveres standard med vinkelben, panserslange, sikkerhetsvaier samt mineralullplate som pakning for vibrasjonsfri drift. Dessuten er det vedlagt vingskrue, som kan monteres hvis forholdene tillater det.

Dårlige brannvaner kan føre til problemer med sot, skorsteinbrann etc. som kan skade røksuger. Se vårt råd til brann på www.exodraft.no.



Advarsel!

Alle installasjoner må utføres av faglært personell i samsvar med gjeldende nasjonale regler og forskrifter



**Unngå skorsteinsbrann – fei skorsteinen før montering.
Røksugeren må alltid være i drift når ildstedet er i bruk.**

Les alltid automatikkens installasjonsveiledning før røksugeren installeres. Hvis exodraft røksuger er beregnet for installasjoner med fast brensel/multibrensel, er det viktig å sikre at utformingen oppfyller kravene i EN15287-1. Hvis dette ikke er tilfelle, må det installeres en røykvarsler i samme rom som apparatet. exodraft anbefaler at det alltid benyttes røykvarsler for installasjoner med fast brensel og åpen ild.

3.1 Konstruksjon

RS røksuger er en vifte konstruert til horisontalt avkast og utført i støpt aluminium. Den leveres i seks størrelser: RS 009, 012, 014, 016, 255 og 285.

RS 009 – 016 er med aksialvinge av rustfritt stål, og RS 255 – 285 er med åpent sentrifugalhjul i støpt aluminium.

Begge utførelser kan lukkes opp for service og rengjøring.

Størrelse og vekt

Røksuger	Vekt	Vinge/hjul
RS009-4-1	9 kg	Aksialvinge af rustfritt stål
RS012-4-1	14 kg	
RS014-4-1	18 kg	Aksialvinge af rustfritt stål
RS016-4-1	25 kg	
RS255-4-1	14 kg	Centrifugalhjul i støpt aluminium
RS285-4-1	20 kg	

Hovedkomponenter

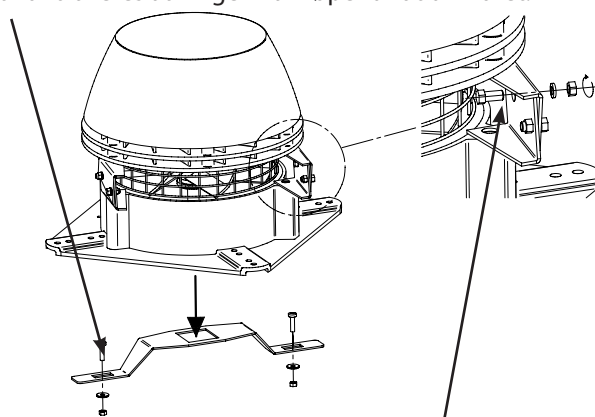
RS består av følgende hovedkomponenter:

a	Topp del	
b	Bunn del	
c	Motor	
d	Kjøleplate	
e	Aksialvinge/sentrifugalhjul	
f	Sikringshengsel	
g	Gitter	
h	Panserslange og tilkoblingskabel	
i	Mineralullplate	
j	Sikkerhetsvaier	
k	Vinkelben, skruer og muttere	

3.2 Mekanisk installasjon

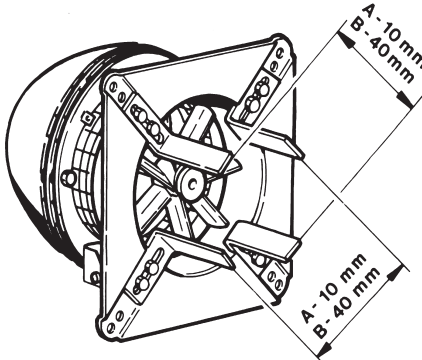
Før montering på skorsteinen

Hvis ...	så
røyksugeren skal monteres på en murt skorstein...	skal røyksugeren forsynes med vinkelben – se nedenfor.
røyksugeren skal monteres på en stålskorstein...	skal røyksugeren forsynes med en flens (ekstra tilbehør) – se nedenfor.
RS 009:	skal transportsikringen ved aksialvingen fjernes, og det kontrolleres at vingen kan løpe rundt uhindret.
RS 014 / RS016:	Fjern transportsikringen på hængslerne før installeringen.

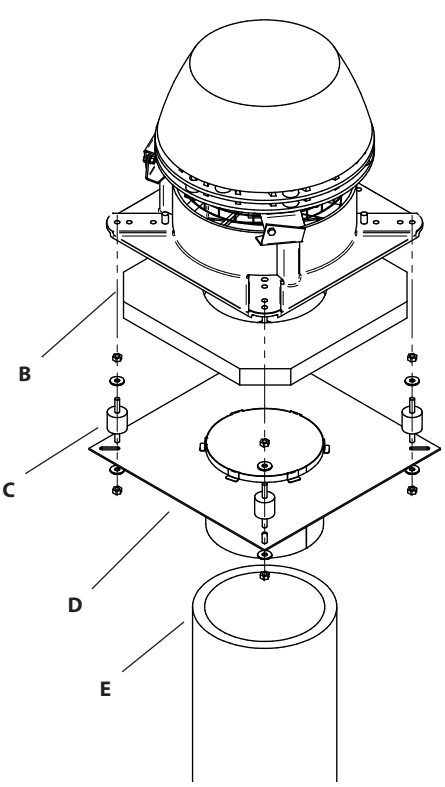


Før montering på murt skorstein

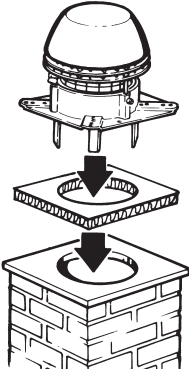
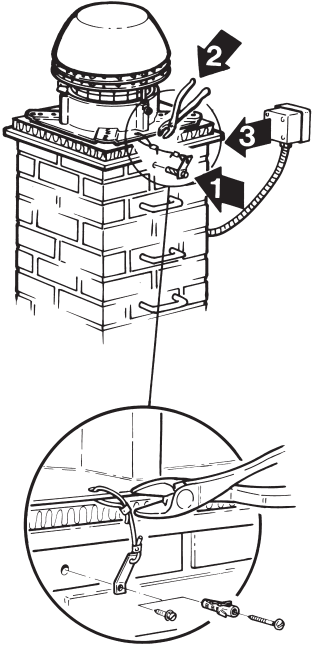
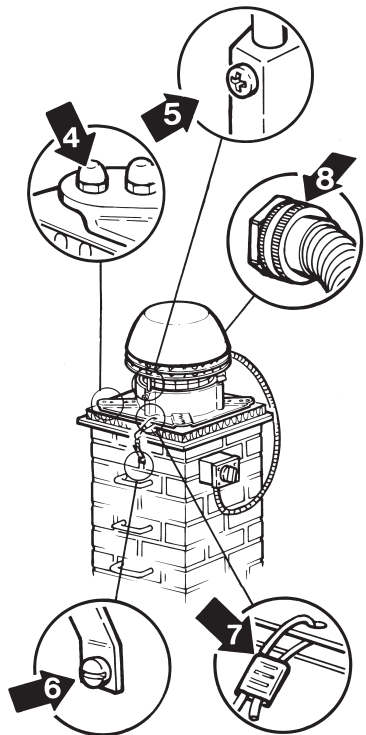
Trin	Handling	
1	Mål skorsteinens lysmål og lag et tilsvarende hull i mineralullplaten. Hullet må imidlertid aldri gjøres større enn at det er minimum 20 mm anleggsflate tilbake.	
2	Vinkelbena monteres i sporene på undersiden av bæreplaten og gjøres fast ved hjelp av boltene og mutrene som følger med. Merk at boltene skal monteres nedenfra.	

Trin	Handling	
3	<p>Juster avstanden mellom vinkelbena i henhold til skorsteinens lysmål og trekk til mutrene. Merk at det skal være 2 – 4 mm klaring mellom vinkelben og skorstein slik at det ikke overføres vibrasjoner fra røysugeren til skorsteinen.</p> <p>A og B – se trin 1.</p>	

Før montering på stålskorstein

Trin	Handling	
1	På stålskorsteiner brukes en flens (D) som monteres, slik at stussen settes ned i skorsteinen (E).	
2	Plasser mineralullsmatten (B) på flensen (D) og skjær et hull i mineralullsmatten. Hullet skal ha samme diameter som flenshullet.	
3	<p>Skjær hjørnene av mineralullplaten, slik at det blir plass til vibrasjonsdemperne (C).</p> <p>Hvis det skal installeres en temperatursensor, må du skjære plass til denne i mineralullsmatten, dette sikrer også at matten sitter rett på skorsteinen.</p>	
4	Monter røysugeren på flensen ved hjelp av vibrasjonsdemperne.	
5	Røysugeren er da klar til montering på skorsteinen (E).	

Slik festes røksugeren på skorsteinen

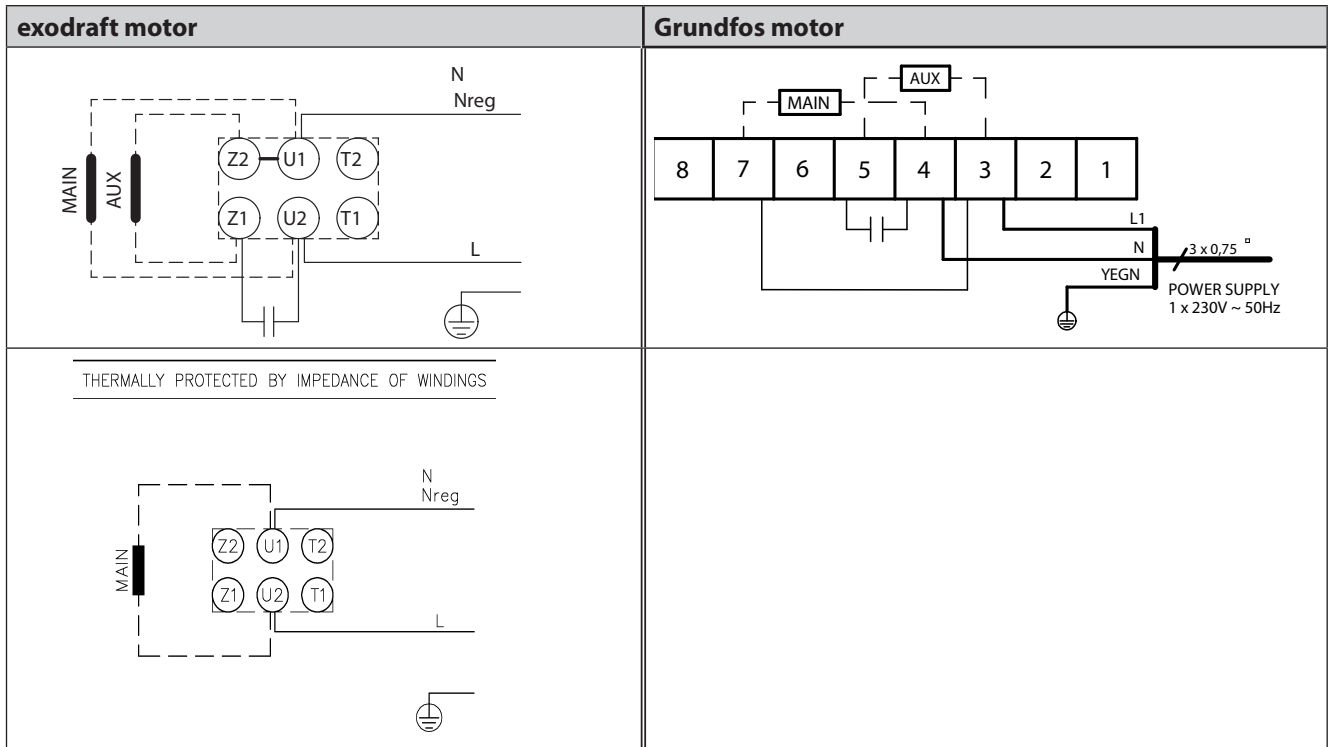
Trin	Handling	
1	<p>Skorsteinsviften kan nå monteres på plass. Plasser mineralullsmatten på toppen av skorsteinen. Den kan brukes med begge sider mot viften, og plasser viften på toppen.</p>	
2	<p>Gjør sikkerhetsvaieren fast til skorsteinen (1). Bruk skruen og murpluggen som følger med, til murt skorstein og selvskjærende skrue i stålskorstein. Monter deretter vaieren gjennom hullet i bæreplaten og inn i vaierlåsen.</p> <p>Stram sikkerhetsvaieren lett og klem/krymp vaierlåsen (2) sammen slik at røksugeren holdes fast ved åpning for service og rengjøring.</p> <p>Monter servicebryteren (ekstra tilbehør) på siden av skorsteinen (3) slik at den er lett tilgjengelig ved service. Panserslangen med tilkoblingskabel monteres nedenfra og opp i bryteren gjennom forskruningen.</p>	
3	<p>Før røksugeren tas i bruk, må det kontrolleres at:</p> <ul style="list-style-type: none"> • Mutrene på vinkelbena er trukket til (4). • Røksugeren er lukket, og skruen er trukket til (5). • Sikkerhetsvaieren er gjort fast til skorsteinen (6). • Sikkerhetsvaieren er strammet opp, og vaierlåsen er klemmt/krympet (7). • Koppmutteren på panserslangen er trukket til (8). <p>Brukeren er kjent med at røksugeren alltid må være i drift når ildstedet/kjelen er i bruk.</p>	

3.3 Elektrisk tilkobling

Røyksuger- og motorspesifikasjoner fremgår av typeskiltene som er montert. Alle 1-fasede modeller er regulerbare.

Elektrisk tilkobling foretas iht. strømdiagrammet. For øvrig henvises til veiledningene for **exodraft** automatikk. Alle røyksugere krever ekstrabeskyttelse iht. sterkstrømsreglementet.

Lynavledning skal utføres iht. gjeldende forskrifter.



Montering av servicebryter:

exodraft gjør oppmerksom på at det i henhold til Maskindirektivet*) skal monteres en servicebryter i den faste installasjonen av røyksugere.

*) Det henvises til "Maskindirektivet 2006/42/EF" – vedlegg 1 – pkt. 1.6.3 "Atskillelse av energikildene".

Bryteren skal:

- være låsbar eller plasseres synlig i nærheten av røyksugeren.
- kunne bryte alle poler fra matespenningen – kontaktavstand min. 3 mm i hver pol.

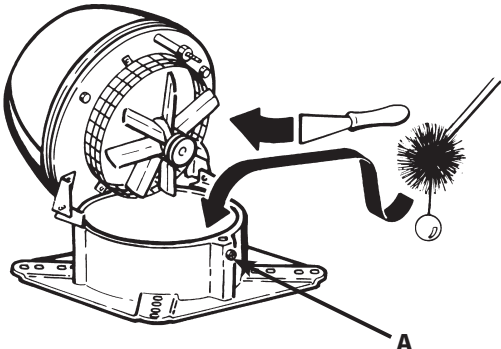

Servicebryteren må bestilles separat, da den ikke er en del av **exodraft**-leveransen.

Tilkoblingskabel og el-kobling	Trinnløs elektronisk regulerbar	Beskyttelse
RS009-4-1 RS012-4-1	Ja	Motoren tåler blokkering (impedansbeskyttet)
RS014-4-1 RS016-4-1 RS255-4-1 RS285-4-1	Ja	Motoren skal overbelastningsbeskyttes

3.4 Service og rengjøring

Motoren i **exodraft** røksuger RS har lukkede spesialkulelagre og er vedlikeholdsfri. Lagrene har under de spesifiserte driftsforhold (250°C varm røkgass) en nominell levetid på 10 000 timer. Eventuell utskifting av lagre bør bare utføres av personer med fagekspertise.

Kontroll og ev. rengjøring av røksugeren foretas etter behov (min. 1 gang årlig), avhengig av brensel, på følgende måte:

Trin	Handling	
1	Røksugeren stoppes med servicebryteren. Vent til rotasjonen er opphørt.	
2	Løs skruen (A) og løft overdelen. Den holdes fast av hengsler og sikkerhets-vaieren.	
3	Aksialvingen / sentrifugalhjulet rengjøres forsiktig med skrape eller børste.	
4	Kontroller gitter og underside av kjøleplaten for sotdanning og gjør dem rene med skrape eller børste.	
5	Når røksugeren er åpen, er det samtidig fri adgang til å feie skorsteinen.	
6	Hvis det forekommer vibrasjoner i røksugeren, kan det skyldes ubalanse som følge av urenheter på aksialvinge / sentrifugalhjul, og rengjøringen må da gjentas.  Ev. avbalanseringsklosser på sentrifugalhjulet må ikke fjernes.	

3.5 Tekniske data

Lydnivået til omgivelsene er under 67 dB(A) når avstanden til røksugeren er større enn 1 meter. Dette gjelder når RS er montert korrekt. For øvrig henvises til katalogdata.

RS er i standardutførelsen konstruert til maks. 250°C røktemperatur. Ved høyere temperaturer, maks. 300°C, må røksugeren forsynes med stilleskruer type RSD eller vibrasjonsdempere type SVD-RS i forbindelse med flensen i stedet for mineralullplate. Se spesialveiledning.

Driftskondensatoren anses å være en slitasjedel og må byttes ut avhengig av bruken.

3.6 Garanti

exodraft yter 2 års fabrikkgaranti på røksugeren fra fakturadato.

Installasjonen må foretas av kompetente personer.

exodraft forbeholder seg rett til endringer uten forutgående varsel.

4. DE – Produktinformation

Zum Lieferumfang des **exodraft** Rauchgasventilators Typ RS gehören die Winkeleisen, Panzerschlauch, Sicherungsseil sowie eine Mineralwollmatte zur vibrationsfreien Montage.

Schlechte Feuergewohnheiten können zu Problemen mit Ruß, Schornsteinbrand usw. führen, die den Rauchgasventilator beschädigen können. Sehen Sie sich unseren Tipp an unter www.exodraft.de.



Achtung!

Die Installation muss von Fachhandwerkern durchgeführt und nach den örtlichen Bestimmungen und gesetzlichen Vorschriften ausgeführt werden.



Um einen Schornsteinbrand zu vermeiden, muss der Schornstein vor der Montage gereinigt werden.

Zur Kühlung des Motors muss der Rauchsauger bei Benutzung der Feuerstelle immer in Betrieb sein!

Bitte vor Montage des Rauchsaugers immer die Montageanleitung der exodraft Automatik lesen.

Sofern das exodraft Rauchsauger-System für Feuerstellen mit Festbrennstoffen/mehreren Brennstoffen entwickelt wurde, stellen Sie bitte sicher, dass die Vorrichtung die Standards nach EN15287-1 erfüllt.

Wenn dies nicht gewährleistet werden kann, muss ein Rauchmelder in demselben Raum installiert werden, in dem sich auch das Gerät befindet. exodraft empfiehlt, in der Nähe von offenen Feuerstellen stets einen Rauchmelder anzubringen.

4.1 Konstruktion

Der Rauchgasventilator Typ RS-horizontalausblasend, ist aus Gussaluminium hergestellt und in vier Größen, RS 009, 012, 014, 016, sowie in zwei Sondergrößen 255 und 285 lieferbar. Die beiden Ausführungen sind zwecks Wartung und Reinigung aufklappbar.

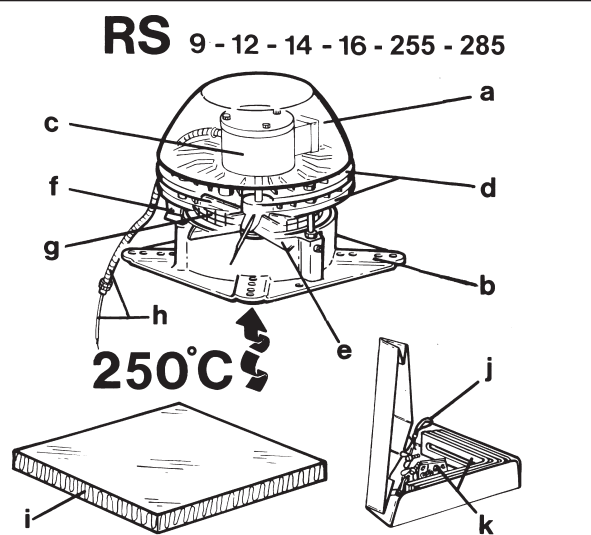
Grösse und Gewicht

Rauchsauger	Gewicht	Flügel/Rad
RS009-4-1 RS012-4-1	9 kg 14 kg	Axialflügel aus Edelstahl
RS014-4-1 RS016-4-1	18 kg 25 kg	Axialflügel aus Edelstahl
RS255-4-1 RS285-4-1	14 kg 20 kg	Zentrifugalräder aus Gussaluminium

Hauptkomponenten

Der RS besteht aus den folgenden Hauptkomponenten:

a	Haube
b	Grundplatte
c	Motor
d	Kühlplatten
e	Axialflügel / Zentrifugalrad
f	Scharnier
g	Schutzgitter
h	Panzerschlauch und Anschlusskabel
i	Mineralwollplatte
j	Sicherungsseil
k	Winkeleisen, Schrauben und Muttern

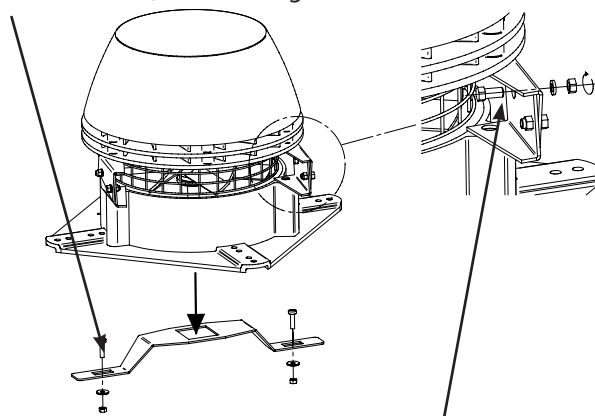


4.2 Mechanische Installation

Der Rauchsauger ist für die direkte Montage auf gemauerten Schornsteinen sowie für Stahlschornsteine mit stabilem und ebenem Abschluss vorgesehen.

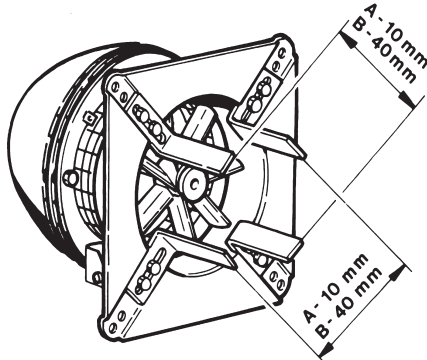
Vor der Montage auf dem Schornstein

Bei...	dann...
Montage des Rauchsaugers auf einem gemauerten Schornstein...	sind am Rauchsauger Winkeleisen zu montieren – siehe unten.
Montage des Rauchsaugers auf einem Stahlschornstein...	ist der Rauchsauger mit einem Flansch (Sonderzubehör) auszurüsten – siehe unten.
RS 009:	Die Transportsicherung am Axialflügel entfernen. Kontrollieren Sie, daß der Flügel frei drehen kann
RS 014 und RS016:	Vor Montage des Rauchsaugers die Transportsicherung der Scharniere entfernen.

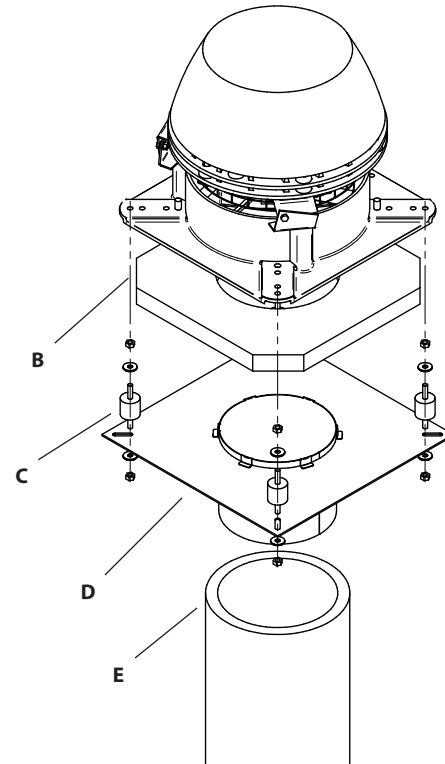


Vor der Montage auf einem gemauerten Schornstein

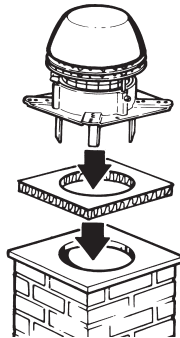
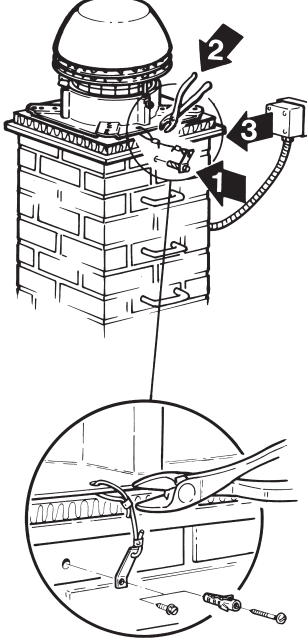
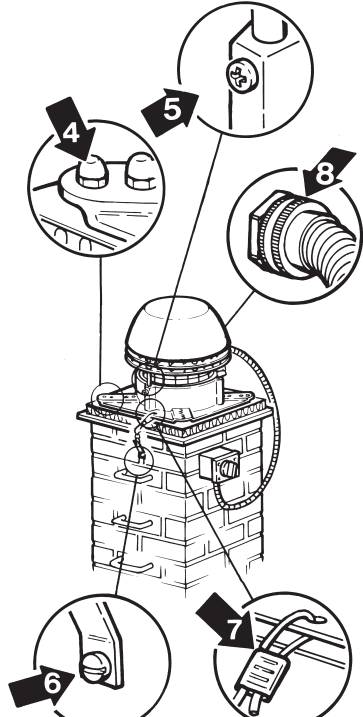
Schritt	Vorgehen	
1	Die Weite des Schornsteins messen und ein entsprechendes Loch in die Mineralwollmatte schneiden. Hierbei muss beachtet werden, das der Rand eine Mindestbreite von 20mm hat.	
2	Die Winkeleisen werden in die dafür vorgesehenen Nut auf der Unterseite der Grundplatte montiert und mittels den mitgelieferten Schrauben und Muttern befestigt. Bitte beachten Sie, dass die Schrauben von unten zu montieren sind.	

Schritt	Vorgehen	
3	Den Abstand zwischen den Winkeleisen der Schornsteinweite anpassen und die Muttern anziehen. Achten Sie darauf, dass 2 – 4 mm Luft zwischen Winkeleisen und Schornstein vorhanden sind um Vibrationen und Schallübertragungen auf den Schornstein zu vermeiden.	

Vor der Montage auf einem Stahlschornstein:

Schritt	Vorgehen	
1	Für Stahlschornsteine wird ein Flansch (D) benutzt, der durch Hineinschieben in den Schornstein (E) montiert wird.	
2	Platzieren Sie die Mineralwollmatte (B) auf dem Flansch (D) und schneiden Sie ein Loch in die Mineralwolle. Das Loch soll den selben Durchmesser wie der Flansch haben.	
3	Die Ecken der Mineralwollplatte abschneiden, damit für die Schwingungsdämpfer (C) Platz ist. Wenn ein Temperatursensor installiert werden soll, schneiden Sie einen Ausschnitt für den Sensor in die Mineralwollmatte. Dies sorgt auch dafür, dass die Matte bündig auf dem Schornstein sitzt.	
4	Den Rauchsauger mit Hilfe der Schwingungsdämpfer auf dem Flansch montieren.	
5	Der Rauchsauger ist jetzt bereit für die Montage auf dem Schornstein. Den Flansch auf den Schornstein(E) anbringen.	

Befestigen des Rauchsaugers auf dem Schornstein

Schritt	Vorgehen	
1	<p>Der Rauchsauger kann nun installiert werden. Platzieren Sie die Mineralwollmatte auf dem Schornstein. Die Matte kann in beide Richtungen verwendet werden. Platzieren Sie den Rauchsauger danach auf der Matte.</p>	
2	<p>Das Sicherungsseil am Schornstein montieren (1). Bei gemauerten Schornsteinen ist die mitgelieferte Schraube und der Dübel und bei Stahlschornsteinen die selbstschneidende Schraube zu verwenden. Danach das Seil durch das Loch in der Grundplatte führen und mit dem Befestigungsring montieren.</p> <p>Das Sicherungsseil leicht anspannen und den Befestigungsring festklemmen (2), damit der Rauchgasventilator bei Öffnung zwecks Wartung und Reinigung gehalten wird.</p> <p>Der Wartungsschalter (Zubehör) ist an der Seite des Schornsteins zu montieren (3), damit er bei Wartungsarbeiten leicht zugänglich ist. Der Panzerschlauch mit Anschlusskabel, ist von unten durch die Kabeleinführung des Schalters zu montieren.</p>	
3	<ul style="list-style-type: none"> • Vor Inbetriebnahme ist zu kontrollieren, dass: • Die Muttern der Winkeleisen angezogen sind (4). • Der Rauchgasventilator geschlossen ist, und die Schraube angezogen ist (5). • Das Sicherungsseil am Schornstein gespannt, und befestigt ist (6). • Der Befestigungsring des Sicherungsseiles festgeklemmt ist (7). • Die Überwurfmutter des Panzerschlauchs festgespannt ist (8). • Der Verwender weiß, dass der Rauchgasventilator bei Betrieb der Feuerstelle/des Kessels immer in Betrieb sein muss. 	

4.3 Elektrischer Anschluss

Die Rauchsauger- und Motorspezifikationen gehen aus den montierten Typenschilden hervor. Alle 1-phasigen Modelle sind regelbar. Der elektrische Anschluss wird gemäß des Schaltplans vorgenommen. Beachten Sie dabei die Anleitung des **exodraft**-Drehzahlstellers, oder der **exodraft**-Abgasautomatik.

Bei der Montage des RS sind die örtlichen Blitzschutzbestimmungen zu beachten.

exodraft Motor	Grundfos Motor
<p>von RS 012 bis RS 285</p>	<p>Stromversorgung 1 x 230V ~ 50Hz</p>
<p>für RS009</p>	

Montage von Wartungsschaltern:

Die **exodraft** weist darauf hin, dass die Richtlinie Maschinen *) die Montage eines Wartungsschalters bei der festen Installation von Rauchsaugern vorschreibt.

*) Es wird auf die "Richtlinie Maschinen 2006/42/EWG" – Anhang 1 – Nummer 1.6.3 "Trennung von den Energiequellen" verwiesen.

Der Schalter muss:

- abschließbar sein oder ist sichtbar in der Nähe des Rauchsaugers anzuordnen.
 - **in der Lage sein, sämtliche Pole von der Versorgungsspannung zu unterbrechen**
 - Kontaktabstand mind. 3 mm bei jedem Pol.
 - **Maximale Vorsicherung 10Amp.**


Der Wartungsschalter ist gesondert zu bestellen, da er nicht im **exodraft**-RS-Lieferung enthalten ist.

Anschlusskabel und elektrische Schaltung		Stufenlos elektronisch regelbar	Schutz erforderlich
RS009-4-1 RS012-4-1	braun = L blau = Nreg gelb/grün = \perp	Ja	Der Motor ist gegen Blockieren geschützt (impedanzgeschützt)
RS014-4-1 RS016-4-1 RS255-4-1 RS285-4-1	braun = L blau = Nreg gelb/grün = \perp	Ja	Der Motor erfordert einen Überlastschutz

4.4 Wartung und Reinigung

Der Motor in **exodraft** Rauchgasventilatoren RS ist mit geschlossenen wartungsfreien Spezialkugellagern versehen. Eventueller Austausch der Lager darf nur durch Fachpersonal vorgenommen werden.

Prüfung und eventuelle Reinigung des Rauchgasventilators ist je nach Bedarf (mind. einmal jährlich), abhängig von der Art des Brennstoffes, wie folgt, vorzunehmen:

Schritt	Vorgehen	
1	Den Rauchgasventilator durch Betätigung des Wartungsschalters ausschalten.	
2	Warten bis das Laufrad zum Stillstand gekommen ist.	
3	Den Axialflügel vorsichtig mit einer Spachtel reinigen.	
4	Gitter und Unterseite der Kühlplatte auf Rußbildung kontrollieren und mit einer Spachtel oder einer Bürste reinigen.	
5	Bei geöffnetem Rauchgasventilator kann auch der Schornstein mühelos gereinigt werden.	
6	Sollten Vibrationen im Rauchgasventilator entstehen, können diese durch eine Unwucht auf Grund eines verschmutzten Axialflügels / Zentrifugalrades verursacht werden, und die Reinigung ist zu wiederholen.  Eventuelle Auswuchtklötze auf dem Zentrifugalrad dürfen nicht entfernt werden.	

4.5 Technische Daten

Das Schallniveau zur Umgebung beträgt weniger als 67 dB (A), gemessen bei einem Abstand zum Rauchgasventilator von mehr als 1 Meter. Dies gilt nur, wenn der RS korrekt montiert wurde. Der RS ist in Standardausführung für max. 250°C Rauchgastemperatur vorgesehen.

4.6 Garantie

exodraft leistet (vom Rechnungsdatum an) eine 2-jährige Werksgarantie auf den Rauchgasventilator.

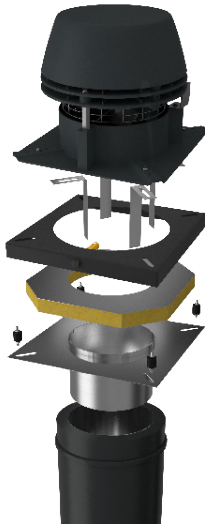
Die Installation muss von kompetenten Personen vorgenommen werden.

exodraft behält sich das Recht zu fristlosen Änderungen vor.

4.7 Montage mit Gummischwingungsdämpfer und Abdeckplatte, mit und ohne Montageflansch

exodraft bietet zum Schutz vor Verwitterung der Dämmplatte eine Metallabdeckung, sowie Gummischwingungsdämpfer zur schallentkoppelten Montage an. Diese Teile sind als Zubehör bei **exodraft** separat zu bestellen.

Montageübersicht für Stahlschornsteine und Abdeckplatte:

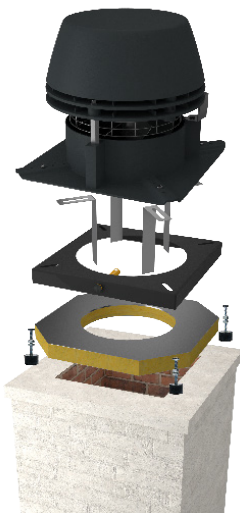


Bei der Montage des Rauchsaugers auf einem Edelstahl Schornstein oder Rohrelement mit einem Montageflansch (separat zu bestellen), kommen die Gummischwingungsdämpfer SVD-RS bzw. FR4 (separat zu bestellen) mit beidseitigem Gewinde zum Einsatz.

Die Abdeckplatte FRXXXAFD6 (separat zu bestellen) wird wie im Bild gezeigt zum Schutz der Dämmplatte montiert.

Die Montagewinkel sollten als zusätzlicher Fallschutz zur Sicherheit an den Rauchsauger angebracht werden. Bitte beachten Sie, dass die Winkel **nicht** an der Rohrrinnenwand anliegen, damit keine Schallübertragung stattfindet.

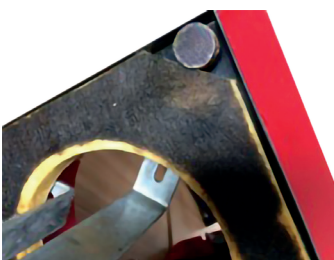
Montageübersicht für gemauerte Schornsteine mit Abdeckplatte und Gummischwingungsdämpfern



Bei der Montage des Rauchsaugers auf einem gemauerten Schornstein mit Abdeckung FRXXXAFD6-001 (separat zu bestellen) zum Schutz der Schalldämmmatte, werden die Gummischwingungsdämpfer RSD (separat zu bestellen) als Abstandshalter mit eingebaut.

Die Schwingungsdämpfer werden so montiert, dass sie ca. 3-4mm unter der Kante der Abdeckung herausragen. Hierdurch liegt die Abdeckplatte nicht auf dem Schornstein auf und eine Übertragung der Laufgeräusche auf den Schornstein wird so unterbunden (Schallentkopplung). Siehe Bilder unten.

Die Montagewinkel werden vor dem Aufsetzen des Rauchsaugers an den Rauchsauger montiert, die als Fallschutz zur Sicherheit dienen.



5. UK – Product information

The **exodraft** chimney fan type RS is supplied with location brackets, armoured cable, safety wire and mineral wool mat for vibration-free mounting.
(Two wing screws are also included, to be used where conditions allow).

Bad lighting habits can result in problems with soot, chimney fires, etc. which might damage the chimney fan. Please see our advice about lighting and maintaining a fire at www.exodraft.co.uk.

Warning! All installations must be carried out by competent personnel in accordance with national laws and regulations

Avoid chimney fires – ensure that the chimney has been swept before mounting the fan.

The chimney fan must always be operating when the fireplace is in use. Please always read the installation instructions for the exodraft control unit, before installation of the chimney fan.

If the exodraft fan system has been designed for solid fuel/multi fuel installations then please ensure the design meets the requirements of BS EN15287-1. If this can not be achieved, then a smoke alarm must be installed in the same room as the appliance.

exodraft would always recommend the use of a smoke alarm when a solid fuel open fire is installed.

Fans serving biomass boilers will inevitably receive a deposit from the appliance. Especially on biomass Boilers IT IS ESSENTIAL THAT A REGULAR INSPECTION AND CLEANING REGIME IS IMPLEMENTED, ESPECIALLY IN THE EARLY DAYS OF USAGE, TO ESTABLISH A PATTERN FOR TIMING OF REGULAR INSPECTIONS AND CLEANING.

5.1 Construction and design

The body and casing are manufactured in cast aluminium, the RS fan is designed for horizontal discharge. It is available in six sizes: the RS 009, 012, 014, 016, 255 and 285.

All types can be opened for service and cleaning purposes.

Size and weight

Chimney fan	Weight	Vane/impeller
RS009-4-1	9 kg	Stainless steel vane
RS012-4-1	14 kg	
RS014-4-1	18 kg	Stainless steel vane
RS016-4-1	25 kg	
RS255-4-1	14 kg	Cast aluminium impeller
RS285-4-1	20 kg	

Main parts

The RS has the following main components:

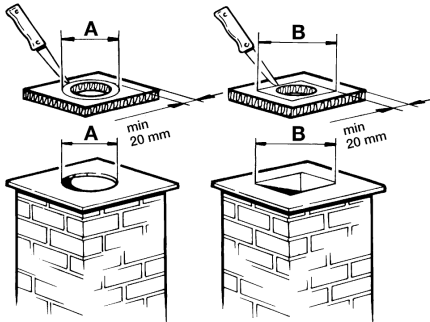
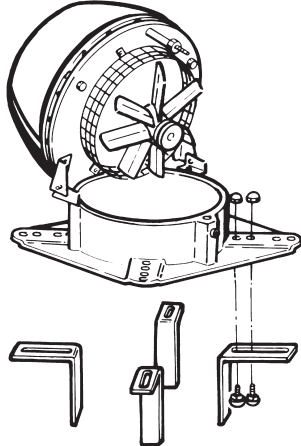
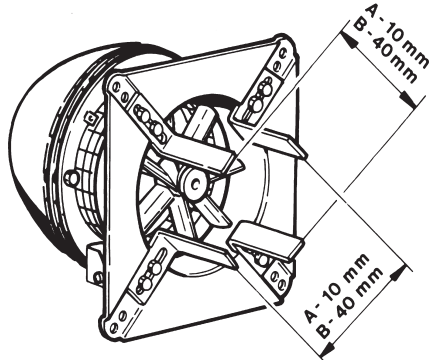
a	Top section	
b	Bottom section	
c	Motor	
d	Cooling plates	
e	Vane/ impeller	
f	Safety hinge	
g	Safety mesh	
h	Armoured cable and connecting cable	
i	Mineral wool mat	
j	Safety wire	
k	Location brackets, bolts and nuts	

5.2 Installation instructions

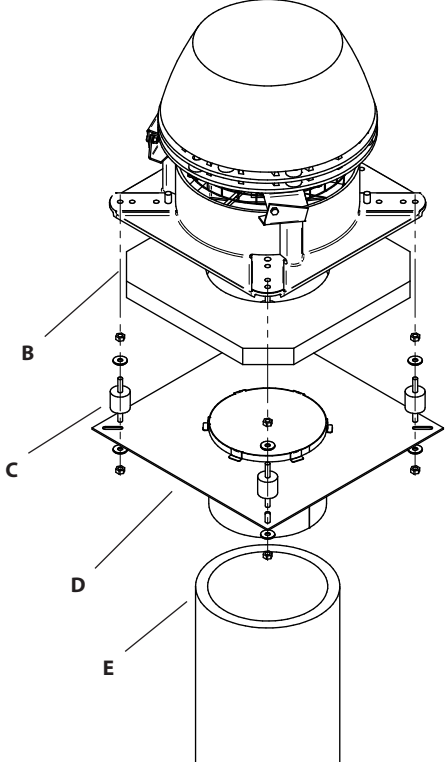
Before fitting onto a chimney

If ...	then ...
the fan is to be mounted onto a brick chimney ...	The chimney must have location brackets – see below.
the fan is to be mounted onto a steel chimney ...	A flange is required (extra) – see below.
RS 009:	<p>Remove the transportation safety bracket located near the impeller and check that the impeller can turn freely.</p>
RS014/016:	<p>Remove the transport safety bolt on the hinges before mounting.</p>

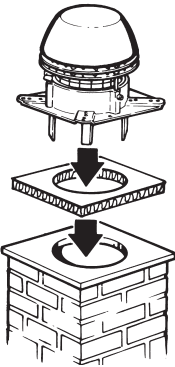
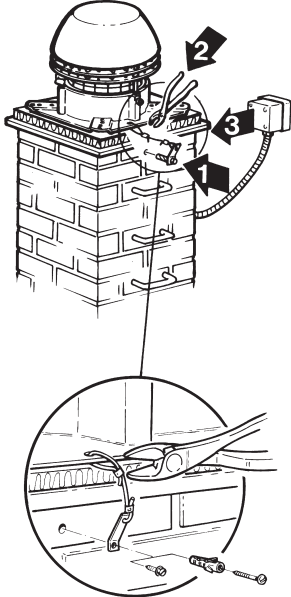
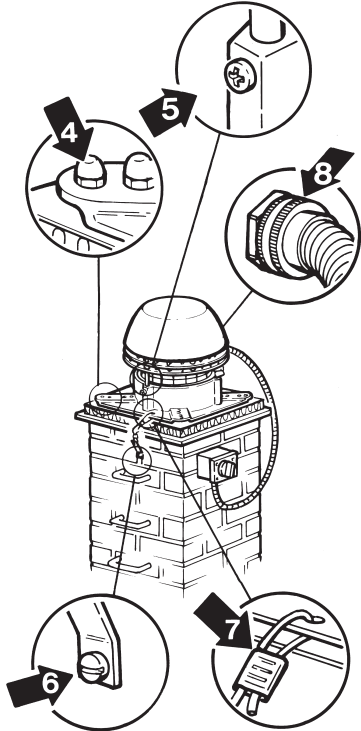
Before fitting onto the brickwork of a chimney

Step	Action	
1	<p>Measure the inside diameter of the chimney and cut the size of the hole in the mineral wool mat accordingly.</p> <p>Note that there must always be a minimum of 20 mm of mat surface at any point around the circumference of the hole.</p>	
2	<p>Mount and fasten the location brackets in the underside of the base plate by means of the bolts and nuts supplied. Please notice that the bolt is to be inserted from beneath.</p>	
3	<p>Adjust the distance between the location brackets to fit the inside diameter of the chimney, and then tighten the nuts. Note that there should be a 2-4 mm gap between the brackets and the chimney so as to avoid transmitting vibrations from the fan to the chimney.</p> <p>A and B measurements – please refer to step 1.</p>	

Before fitting onto a steel chimney:

Step	Action	
1	A flange (D) is used, fitted so that the spigot end sits inside the chimney (E).	
2	Place the mineral wool mat (B) on the flange (D) and cut a hole in the mineral wool mat, the hole being the same diameter as the flange hole.	
3	Cut the corners of the mineral wool mat, so there is room to fit the vibration dampers (C). If a temperature sensor is to be installed with the chimney fan, cut a room for the sensor in the mineral wool mat, this also ensures that the mat sits level on the chimney.	
4	Fit the flange to the chimney fan, with the use of vibration dampers supplied with the flange.	
5	The fan can now be fitted onto the chimney (E).	

Fitting the chimney fan onto the chimney

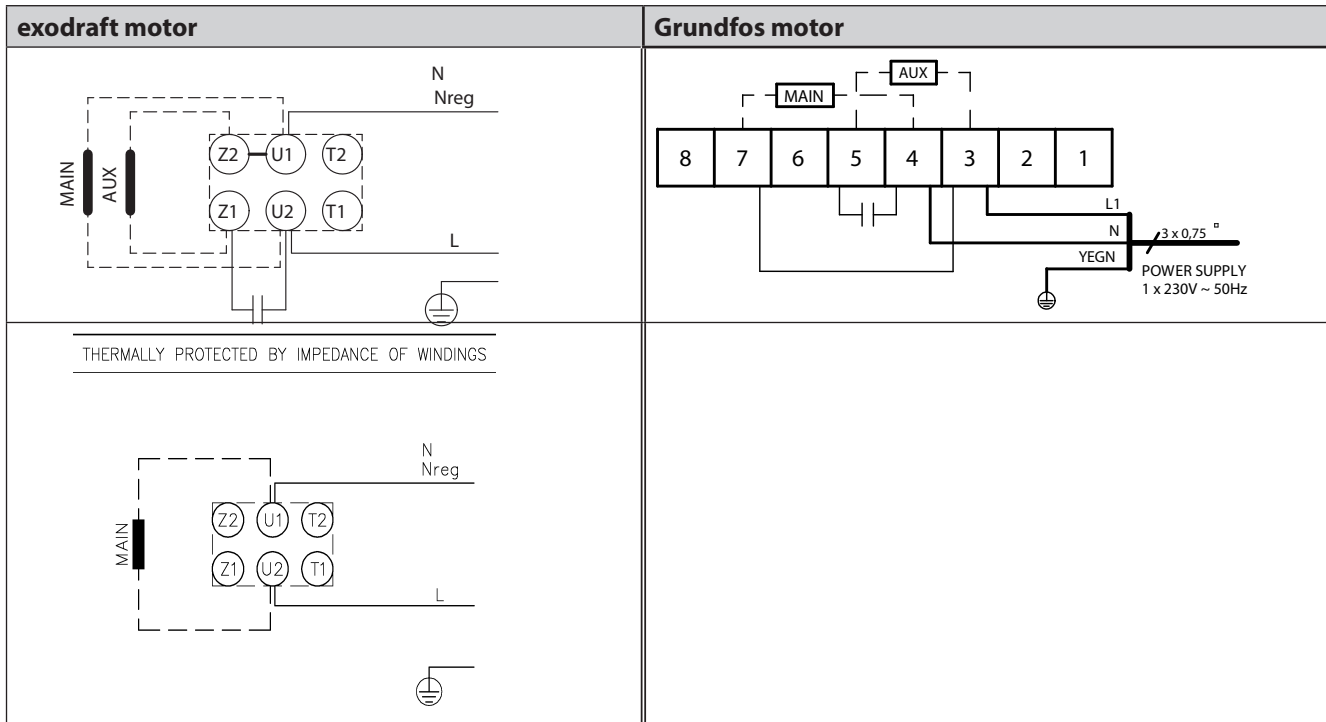
Step	Action	
1	<p>The chimney fan can now be fitted into place. Place the mineral wool mat on top of the chimney. It can be used with both sides facing the fan, and place the fan on top.</p>	
2	<p>Mount the safety wire in the chimney (1). Use the supplied screw and rawl-plug in brick chimney and the self-cutting screw in steel chimney. Then mount the wire through the hole in the base plate and into the wire lock.</p> <p>Tighten the safety wire slightly and tighten the wire lock (2), so that the chimney fan is secured when opened for service and cleaning purposes.</p> <p>The isolation switch should be fitted onto the side of the chimney (3), so it is easily accessible when servicing the fan. The armoured cable should be connected into the underside of the isolator and up into the switch via the coupling.</p>	
3	<p>Before starting up, make sure that:</p> <ul style="list-style-type: none"> • the nuts in the location brackets are tightened (4) • the chimney fan is closed and the screw tightened (5) • the safety wire is clamped to the chimney (6) • the safety wire and the wire lock are tightened (7) • the grommet on the armoured cable is fastened (8) • the end-user is aware of the fact that the chimney fan must always be operating when the fireplace/boiler is in use 	

5.3 Wiring

Fan and motor specifications are provided on the fan's type plate. All the single-phased models are adjustable.

Wires are to be connected as per the wiring diagram. For further details, please see guidelines for the **exodraft** control units. All **exodraft** fans require extra safeguards in accordance with power current regulations.

Any lightning conductor connected to the fan must respect current applicable legislation.



Isolation switch:

In accordance with the provisions of the EU Machinery Directive* a chimney fan must always have an isolation switch fitted. The isolation switch must comply with national wiring standards..

* Please refer to "Machine Directive 2006/42/EEC" – Appendix 1 item 1.6.3 "Separation of the sources of energy".

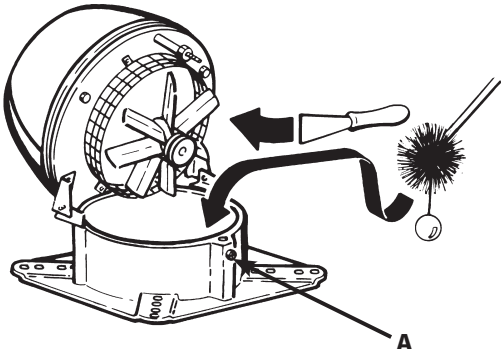

The isolation switch must be ordered separately, as it is not part of the standard **exodraft** chimney fan delivery.

Connecting cable and wiring		Variable adjustable electronic regulator	Protection
RS009-4-1 RS012-4-1	brown = L blue = Nreg yellow/green =	Yes	The motor stands blocking (impedance protection)
RS014-4-1 RS016-4-1 RS255-4-1 RS285-4-1	brown = L blue = Nreg yellow/green =	Yes	The motor requires overload protection

5.4 Service and cleaning

The motor in the RS fan has special ball bearings that are sealed, lifetime lubricated and maintenance-free. If replacement of the bearings is required, this should be carried out by qualified professionals.

Inspection and cleaning are to be done when required (at least once a year), depending the fuel being used. Please use the following procedure:

Step	Action	
1	Use the isolation switch to switch off the fan. Wait until the fan stops rotating.	
2	Loosen the screw (A) and open the top section of the fan so that it hangs on its hinges and the safety wire.	
3	Using a scraper or brush, carefully clean the vane / centrifugal impeller.	
4	Check the path taken by the smoke through the top and bottom sections of the fan for soot deposits, and clean where necessary with a scraper or brush.	
5	When the fan is open it is also possible to sweep the chimney.	
6	 Make sure that any weights on the centrifugal impeller are not removed.	

5.5 Technical specifications

The sound level is below 67 dB at a distance greater than one metre away from the RS fan when it is correctly fitted. Further information is available in the catalogue.

The standard version of the RS fan is designed to operate with a maximum flue gas temperature of 250°C. At higher temperatures, though maximum 300°C, the mineral wool mat should be removed and replaced with optional adjusting screws (type RSD) or vibration dampers (type SVD.-RS) at the flange. See special guidelines for these parts.

The run capacitor is considered a wear part and will need to be replaced depending on usage.

5.6 Warranty

exodraft provides a six-year factory warranty on its chimney fans, valid from invoice date. **exodraft** fans must be installed by competent personnel. **exodraft** reserves the right to introduce changes to these guidelines without prior notice.

6. NL – Productinformatie

De **exodraft** rookgasventilator type RS wordt geleverd met montagebeugels, gewapende kabel, veiligheidskabel en mineraalwollen mat voor een trillingsvrije montage. (Eveneens bijgevoegd zijn twee vleugelmoeren die onder bepaalde omstandigheden te gebruiken zijn).

Slechte vuurgewoonten kunnen leiden tot problemen met roet, schoorsteenbrand, enz. die de rookgasventilator kan beschadigen. Zie ons advies om te schieten op www.exodraft.co.uk.



Waarschuwing!

Alle installaties moeten door vakkundige monteurs worden uitgevoerd in overeenstemming met nationale wetten en bepalingen



Voorkom schoorsteenbrand – zorg ervoor dat de schoorsteen wordt geveegd vóór het plaatsen van de ventilator
De rookgasventilator moet altijd werken als de kachel wordt gebruikt

Lees a.u.b. de installatiehandleiding voor de exodraft regelunit
Als het exodraft ventilatiesysteem is ontworpen voor installaties met vaste brandstof/multibrandstof, dient u te controleren dat het ontwerp beantwoordt aan de eisen in EN15287-1. Indien dit niet haalbaar is, moet een rookalarm in dezelfde ruimte als de apparatuur worden geplaatst
exodraft raadt aan om altijd een rookalarm te plaatsen in ruimten waar een open haard met vaste brandstof is geïnstalleerd.

6.1 Constructie en ontwerp

De unit en de omkasting zijn van gegoten aluminium. De RS ventilator is ontworpen op horizontale afvoer. Hij is verkrijgbaar in zes maten: de RS 009, 012, 014, 016, 255 en 285.

Alle typen zijn te openen voor service en reiniging.

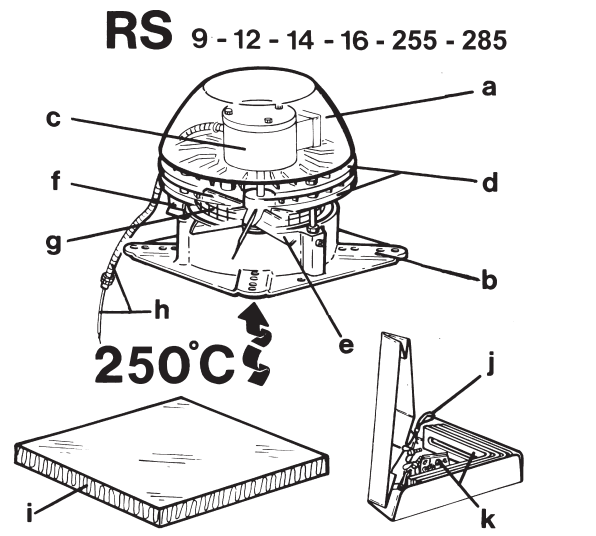
Grootte en gewicht

Rookgasventilator	Gewicht	Waaier/rotor
RS009-4-1	9 kg	RVS waaier
RS012-4-1	14 kg	RVS waaier
RS014-4-1	18 kg	RVS waaier
RS016-4-1	25 kg	RVS waaier
RS255-4-1	14 kg	Gegoten aluminium rotor
RS285-4-1	20 kg	Gegoten aluminium rotor

Hoofddelen

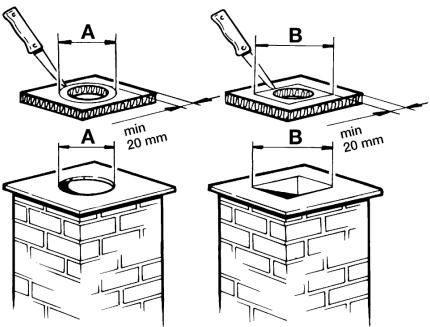
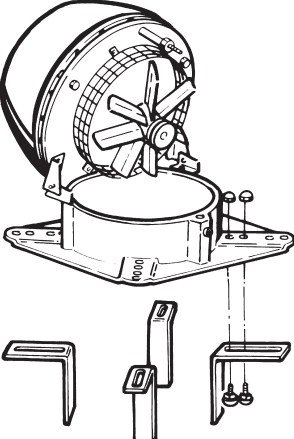
De RS bevat de volgende hoofdcomponenten:

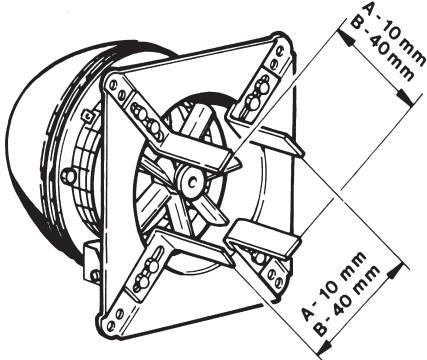
a	Bovensectie
b	Ondersectie
c	Motor
d	Koelplaten
e	Waaier/rotor
f	Veiligheidsscharnier
g	Veiligheidsrooster
h	Gewapende kabel en aansluitkabel
i	Mineraalwollen mat
j	Veiligheidskabel
k	Bevestigingsbeugels bouten en moeren

**6.2 Installatieaanwijzingen****Vóór het aanbrengen op een schoorsteen**

Als ...	dan..
de ventilator op een bakstenen schoorsteen wordt gemonteerd...	moet de schoorsteen van bevestigingsbeugels voorzien zijn – zie hieronder.
de ventilator op een stalen schoorsteen wordt gemonteerd...	is een flens (extra) vereist – zie hieronder.
RS 009:	<p>Verwijder de transportbeveiliging bij de rotor en controleer dat de rotor vrij kan ronddraaien.</p>
RS 014 / RS016:	<p>Verwijder vóór het monteren de transportbeveiligingsbout op de scharnieren.</p>

Vóór het aanbrengen op de bakstenen van de schoorsteen

Stap	Handeling	
1	<p>Meet de binnendiameter van de schoorsteen en snij een even groot gat in de mineraalwollen mat.</p> <p>Let erop dat er minimaal 20 mm mat buiten de omtrek van het gat moet zijn.</p>	
2	<p>Monteer en bevestig de beugels aan de onderzijde van de montageplaat met behulp van de bijgeleverde bouten en moeren.</p> <p>Let er a.u.b. op dat de bout er vanaf de onderzijde wordt ingezet.</p>	

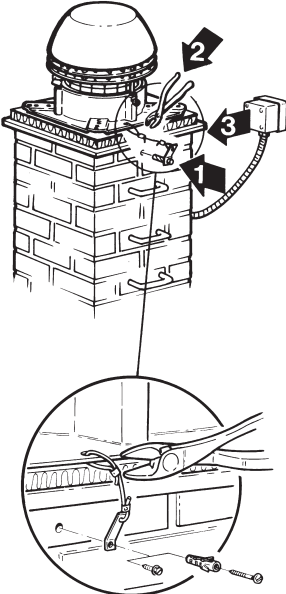
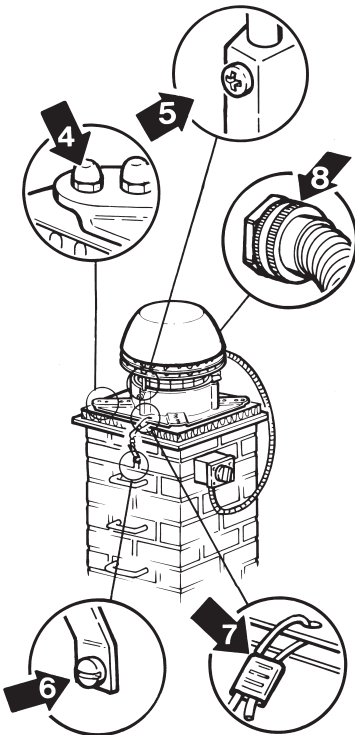
Stap	Handeling	
3	<p>Pas de afstand tussen de bevestigingsbeugels aan zodat ze in de binnendiameter van de schoorsteen passen en draai de moeren aan. Let erop dat er een tussenruimte van 2-4 mm tussen de beugels en de schoorsteen moet zijn om te voorkomen dat trillingen van de ventilator naar de schoorsteen worden overgevoerd.</p> <p>A en B afmetingen – lees a.u.b. stap 1.</p>	 A technical drawing of a fan assembly, likely a chimney fan. The drawing shows the fan's internal structure, including the blades and the mounting frame. Two dimensions are indicated: 'A - 10 mm' and 'B - 40 mm'. Dimension A is the distance between two mounting brackets on the fan's frame. Dimension B is the distance between two other mounting brackets. The drawing is a perspective view, showing the fan's circular shape and the mounting brackets.

Vóór het aanbrengen op een stalen schoorsteen

Stap	Handeling	
1	Breng flens (D) zodanig aan dat het insteekende in de schoorsteen (E) zit.	
2	Leg de steenwollen mat (B) op de flens (D) en snij een gat in de steenwollen mat van dezelfde grootte als de diameter van het flensgat.	
3	Snij de hoeken van de mineraalwollen mat zodanig af dat er ruimte is voor de trillingsdempers (C). Als er een temperatuursensor bij de rookgasventilator moet worden gemonteerd, snijd dan ruimte voor de sensor in de steenwollen mat, dit zorgt er ook voor dat de mat horizontaal op de schoorsteen zit.	
4	Bevestig de flens op de rookgasventilator met behulp van de trillingsdempers die bij de flens zijn geleverd.	
5	Nu is de ventilator op de schoorsteen te plaatsen (E).	

De rookgasven-tilator op de schoorsteen bevestigen

Stap	Handeling	
1	De schoorsteenventilator kan nu worden gemonteerd. Plaats de steenwollen mat wol boven op de schoorsteen. Er is geen verschil tussen de boven- en de onderkant, zet de ventilator er bovenop.	

<p>2</p>	<p>Monteer de veiligheidskabel in de schoorsteen (1). Gebruik de bijgeleverde schroef en rawlplug in de bakstenen schoorsteen en de zelftappende schroef in de stalen schoorsteen. Monteer de kabel daarna door het gat in de montageplaat en in de kabelvergrendeling.</p> <p>Span de veiligheidskabel licht aan en span de kabelvergrendeling (2) vast, zodat de rookgasventilator vastzit als hij geopend wordt tijdens service en reiniging.</p> <p>De uitschakelaar moet op de zijkant van de schoorsteen (3) aangebracht worden, zodat hij gemakkelijk bereikbaar is bij het onderhouden van de ventilator. De gewapende kabel moet aan de onderzijde van de uitschakelaar en via de koppeling in de schakelaar aangesloten worden.</p>	
<p>3</p>	<p>Controleer voor het opstarten dat:</p> <ul style="list-style-type: none"> • de moeren in de bevestigingsbeugels aangespannen zijn (4), • de rookgasventilator gesloten is en de schroef (5) aangedraaid is, • de veiligheidskabel op de schoorsteen (6) vastgezet is, • de veiligheidskabel en de kabelvergrendeling (7) vastgespannen zijn, • het doorvoerbuisje op de gewapende kabel (8) vastzit, • de eindgebruiker weet dat de rookgasventilator altijd moet werken als de kachel/boiler wordt gebruikt. 	

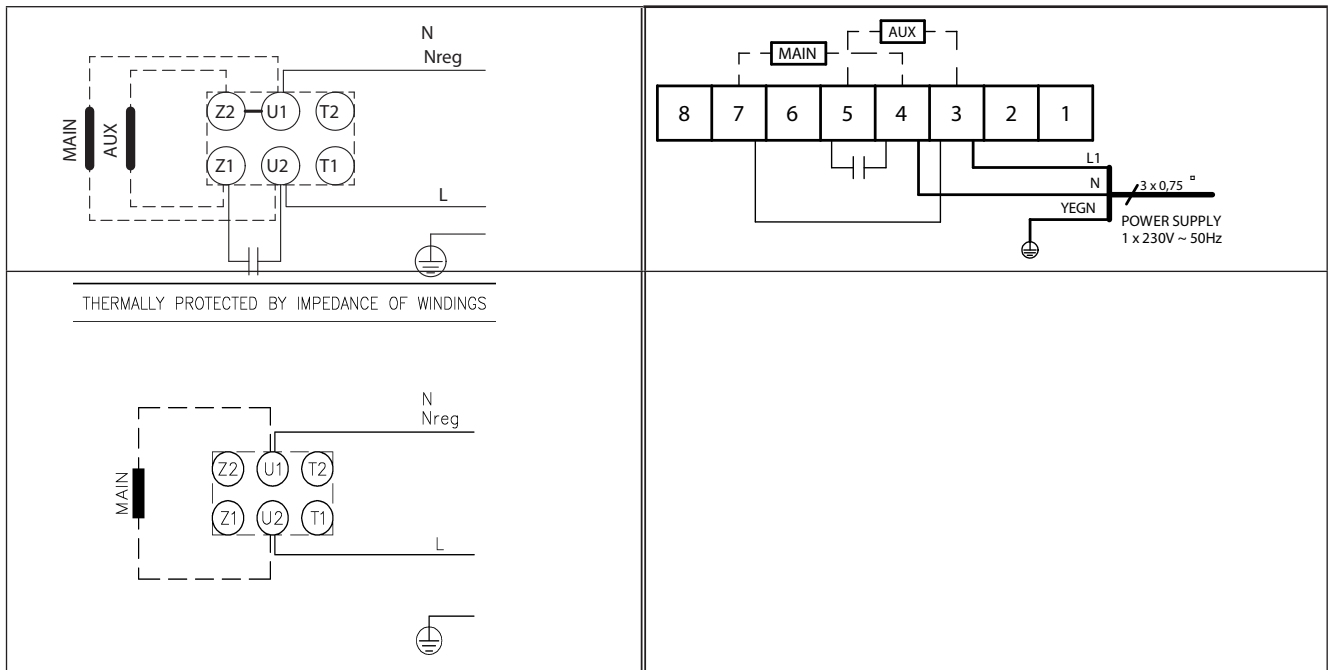
6.3 Bekabeling

De specificaties voor de ventilator en motor staan op het typeplaatje aangegeven. Alle eenfasige modellen zijn instelbaar.

De kabels moeten in overeenstemming met het schema van de bekabeling verbonden worden. Voor nadere details, lees a.u.b. de richtlijnen voor de **exodraft** regelunits. Voor alle **exodraft** ventilatoren is extra beveiliging vereist in overeenstemming met de stroombepalingen. Elke op de ventilator aangesloten bliksemafleider moet de geldende stroomwetgeving volgen.

exodraft motor

Grundfos motor



Montage van werkschakelaar:

exodraft wijst u erop dat de richtlijnen*) voorschrijven dat de ventilator voorzien moet worden van een deugdelijke werkschakelaar.

*) "EU Machine richtlijn 2006/42/EG" – Bijlage 1 – sectie 1.6.3 "Afsluiten van de krachtbronnen".

De schakelaar moet afsluitbaar zijn:

- **of de schakelaar is zichtbaar in de buurt van de rookgasventilator uit te schakelen**
- **ook dient hij in staat te zijn alle polen van de aansluitspanning te onderbreken. Contact afstand minstens 3mm bij alle polen**

De werkschakelaar vormt geen onderdeel van het standaard leveringspakket, maar dient separaat besteld te worden

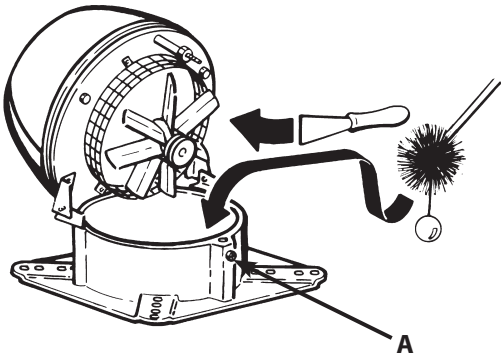

De bekabeling aansluiten		Variabel instelbare elektronische regelaar	Beveiliging
RS009-4-1 RS012-4-1	bruin = L blauw = Nreg geel/groen = \perp	Ja	De motor is tegen blokkeren bestand (impedantiebeveiliging)

RS014-4-1 RS016-4-1 RS255-4-1 RS285-4-1	bruin = L blauw = Nreg geel/groen = 	Ja	Voor de motor is een overbelastingsbeveiliging vereist
--	---	----	--

6.4 Service en reiniging

De motor in de RS ventilator heeft speciale kogellagers die afgesloten, voor de levensduur gesmeerd en onderhoudsvrij zijn.

Inspectie en reiniging moeten afhankelijk van de gebruikte brandstof naar behoefte (en minstens eenmaal per jaar) uitgevoerd worden. Volg de onderstaande procedure:

Stap	Handeling	
1	Zet de ventilator met de uitschakelaar uit. Wacht totdat de ventilator niet langer ronddraait.	
2	Draai de schroef (A) los en open de bovensectie van de ventilator zodat hij op zijn scharnieren en de beveiligingskabel hangt.	
3	Maak de waaier / centrifugerende rotor voorzichtig met een schraper of borstel schoon.	
4	Controleer of het kanaal, waardoor de rook door de bovenen ondersectie van de ventilator wordt afgevoerd, roetaanslag heeft en verwijder deze indien nodig met een schraper of borstel.	
5	Veeg als de ventilator toch open staat meteen de schoorsteen.	
6	 Zorg ervoor dat eventuele gewichten op de centrifugaal-rotor niet verwijderd worden.	

6.5 Technische gegevens

Het geluidsniveau ligt beneden 67 dB op een afstand van meer dan 1 meter van de RS ventilator indien deze correct is gemonteerd. Nadere informatie is te vinden in de catalogus.

De standaard uitvoering van de RS ventilator is ontworpen om te werken bij een maximum rookgastemperatuur van 250°C. Bij hogere temperaturen, maar maximaal 300°C, moet de mineraalwollen mat vervangen worden door optionele stelschroeven (type RSD) of trillingsdempers (type SVD-RS) bij de flens. Zie speciale richtlijnen voor deze onderdelen.

De bedrijfscondensator wordt beschouwd als een slijtagedeelte en zal, afhankelijk van het gebruik, vervangen moeten worden.

6.6 Garantie

exodraft biedt een tweejarige fabrieksgarantie op haar rookgasventilatoren die geldt vanaf de factuurdatum.

exodraft ventilatoren moeten door vakkundige monteurs geïnstalleerd worden.

exodraft behoudt zich het recht voor wijzigingen in deze richtlijnen aan te brengen zonder voorafgaande kennisgeving.

7. FR – Description du produit

L'aspire fumée **exodraft** type RS est livré en standard équipé d'équerres, de gaine blindée, de câble de sécurité ainsi que d'une plaque isolante en laine de verre pour assurer un montage sans vibration. De plus, une vis papillon jointe peut être montée si les conditions le permettent. *evogd zijn twee vleugelmoeren die onder bepaalde omstandigheden te gebruiken zijn*)

Les mauvaises habitudes d'incendie peuvent entraîner des problèmes de suie, de feu de cheminée, etc. ce qui peut endommager L'aspire fumée. Voir notre conseil pour tirer sur www.exodraft.fr



Attention!

Pour éviter le feu de cheminée – bien ramoner la cheminée avant installation.



Appareils à installer selon les instructions techniques ci-dessous et les règles de l'Art en vigueur (fumisterie, âtrerie)

L'aspire fumée doit toujours être en marche lorsque le foyer est utilisé. Lire attentivement la notice d'installation de l'unité de contrôle avant d'installer l'aspirateur à fumée.

Si le système de ventilation exodraft a été conçu pour des installations avec combustible solide ou multi-combustible, veuillez vous assurer que la conception répond aux exigences de la norme EN15287-1. Si cela n'est pas possible, un détecteur de fumée doit être installé dans la même pièce que l'appareil.

exodraft conseille toujours d'utiliser un détecteur de fumée si un foyer ouvert à combustible solide est installé.

7.1 Construction

L'aspire fumée RS est un ventilateur à décharge horizontale en aluminium moulé. Il est disponible en six modèles : RS 009, 012, 014, 016, 255 et 285. Les deux réalisations peuvent être ouvertes pour permettre l'entretien et le nettoyage.

Aspire fumée	Poids	Hélice axiale/roue centrifuge
RS009-4-1 RS012-4-1	9 kg 14 kg	Hélice axiale en acier inoxydable
RS014-4-1 RS016-4-1	18 kg 25 kg	Hélice axiale en acier inoxydable
RS255-4-1 RS285-4-1	14 kg 20 kg	Roue centrifuge ouverte en aluminium moulé

L'aspire fumée RS se compose des éléments principaux suivants:

a	Chapeau	
b	Plaque-support	
c	Moteur	
d	Plaque d'isolation contre la chaleur	
e	Hélice axiale/roue centrifuge	
f	Charnière de sécurité	
g	Treillis	
h	Gaine blindée et câble de branchement	
i	Plaque de laine de verre	
j	Câble de sécurité	
k	Équerres, boulons et écrous	

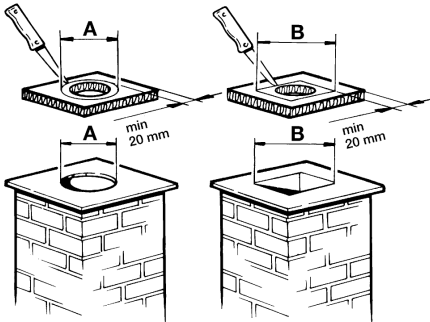
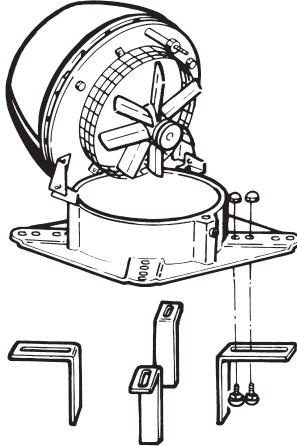
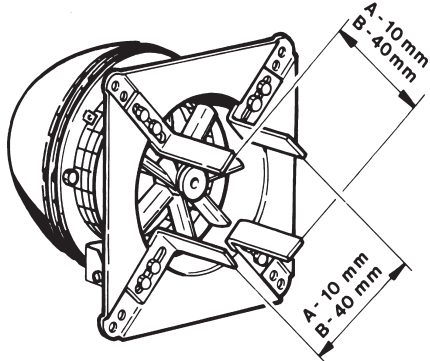
7.2 Installation mécanique

L'aspire fumée est conçu pour être monté directement sur cheminées maçonnées ainsi que sur cheminées d'acier à décharge stable et plate.

Avant le montage sur la cheminée

Si ...	alors
l'aspire fumée doit être monté sur une cheminée maçonnée ...	l'aspire fumée doit être équipé d'équerres – voir ci-dessous.
l'aspire fumée doit être monté sur une cheminée d'acier ...	l'aspire fumée doit être équipé d'un collet (accessoire supplémentaire) – voir ci-dessous.
RS 009:	Retirer le blocage de transport sur l'hélice axiale et contrôler la rotation libre de l'hélice axiale
RS 014 / RS016:	Le dispositif de sécurité transport monté sur les charnières doit être démonté avant toute installation

Avant le montage sur une cheminée maçonnée

Marche	Activité	
1	Mesurer le diamètre intérieur de la cheminée et faire une ouverture de même diamètre dans la plaque de laine de verre. Il ne faut jamais faire l'ouverture plus grande que la surface de portage est de 20 mm au minimum.	
2	Monter les équerres dans les rainures sur la face inférieure de la plaque-support et les fixer au moyen des boulons et des écrous livrés. Important – monter le boulon par le bas.	
3	Ajuster la distance entre les équerres conformément au diamètre intérieur de la cheminée et serrer les écrous. Noter qu'il faut prévoir un écart de 2 à 4 mm entre les équerres et la cheminée afin d'éviter le transfert de vibrations de l'aspire fumée à la cheminée. Mesures A et B : voir étape 1.	

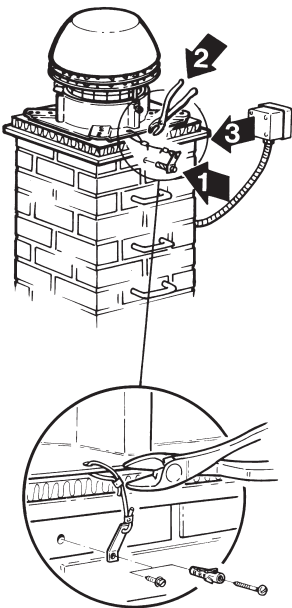
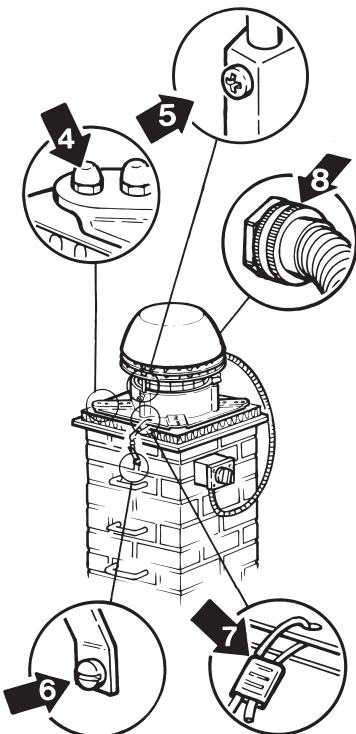
Avant le montage sur une cheminée d'acier

Étape	Action

1	Pour une cheminée d'acier, un collet (D) fixé dans la cheminée (E), est utilisé.	
2	Placez le tapis de laine minérale (B) sur la bride (D) et découpez un trou dans le tapis de laine minérale, le trou ayant le même diamètre que le trou de la bride.	
3	Découper les angles de la plaque de laine de verre pour loger les amortisseurs d'oscillations (C). Si un capteur de température doit être installé avec l'aspire fumée, coupez une pièce pour le capteur dans le tapis de laine minérale, cela garantit également que le tapis est à niveau sur la cheminée.	
4	Fixer l'aspire fumée sur le collet à l'aide des amortisseurs d'oscillations.	
5	L'aspire fumée est désormais prêt pour le montage sur la cheminée (E).	

Pour fixer l'aspire fumée sur la cheminée

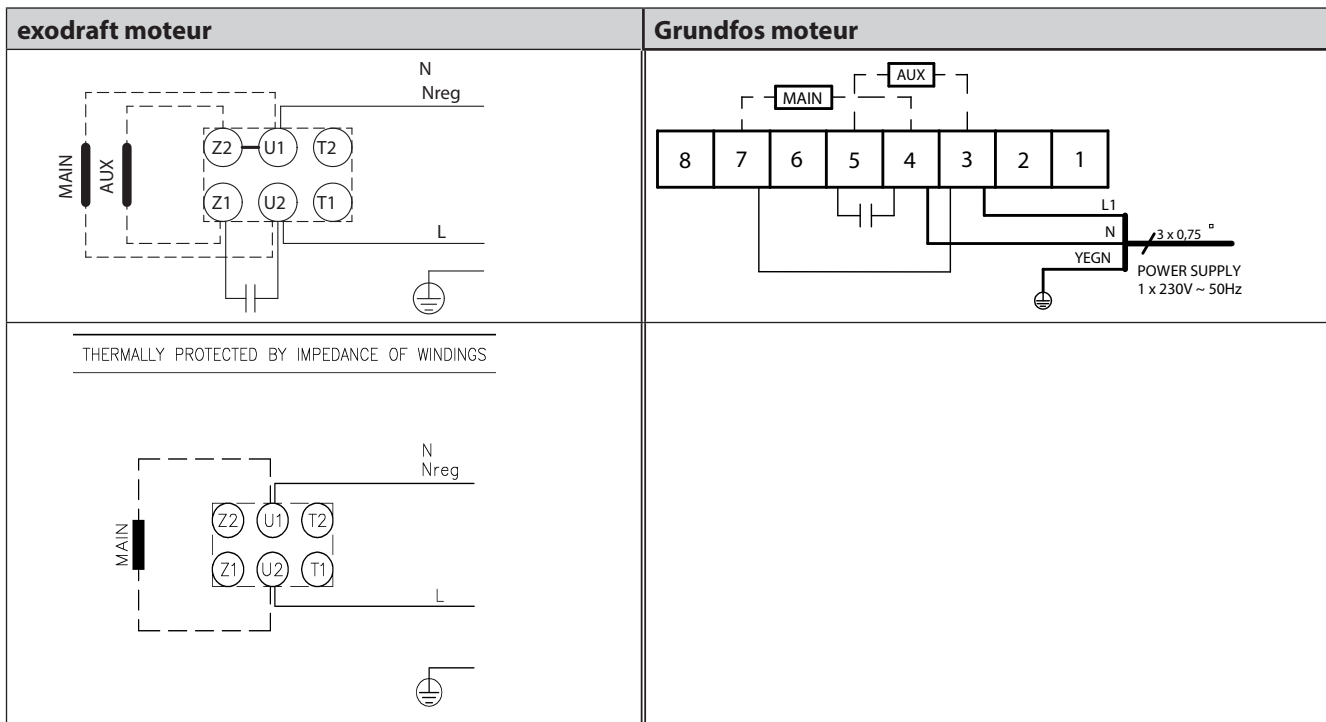
Marche	Activité	
1	Le ventilateur de cheminée peut maintenant être installé en place. Placez le tapis de laine minérale sur le dessus de la cheminée. Il peut être utilisé avec les deux côtés face au ventilateur et placer le ventilateur sur le dessus.	

<p>2</p>	<p>Fixer le câble de sécurité à la cheminée (1). Utiliser la vis et la cheville livrées pour une cheminée maçonnée et la vis parker pour une cheminée en acier. Ensuite faire passer le câble à travers le trou dans la plaque-support et l'insérer dans le passage de câble.</p> <p>Resserrer le câble légèrement et serrer le passage (2) de sorte que l'aspire fumée soit maintenu en place lors de l'ouverture pour l'entretien et le nettoyage.</p> <p>L'interrupteur d'entretien (accessoire en option) se monte sur le côté de la cheminée (3) de sorte qu'il soit facilement accessible lors de l'entretien. La gaine blindée, avec le câble de branchement, se monte depuis par le bas dans l'interrupteur au moyen du raccord de câble.</p>	
<p>3</p>	<p>Avant la mise en service, vérifier que :</p> <ul style="list-style-type: none"> • les boulons des équerres sont serrés (4); • l'aspire fumée est fermé et la vis serrée (5); • le câble de sécurité est fixé à la cheminée (6); • le câble de sécurité est serré et le passage bloqué (7); • l'écrou-raccord sur la gaine blindée est serré (8); • l'utilisateur est informé que l'aspire fumée doit toujours être en marche lors de l'utilisation du foyer/de la chaudière. 	

7.3 Branchement électrique

Les caractéristiques de l'aspire fumée et du moteur figurent sur les plaques signalétiques. Tous les modèles monophasés sont réglables.

Effectuer le branchement électrique conformément au schéma électrique. Pour de plus amples renseignements, prière de consulter les instructions des contrôles **exodraft**. Tous les aspire fumée nécessitent une protection supplémentaire conformément au règlement relatif au courant fort.



Montage d'un interrupteur d'entretien:

exodraft vous fait observer qu'un interrupteur d'entretien est à monter dans l'installation permanente de l'aspire-fumée selon la Déclaration de conformité de l'Union Européenne*).

*) Veuillez vous référer à la Déclaration de conformité de l'Union Européenne 2006/42/CEE – annexe 1 – article 1.6.3. "Séparation des Sources Energétiques".

Conditions au montage: il faut que:

- on peut verrouiller l'interrupteur ou le placer visiblement près de l'aspire-fumée
- l'interrupteur peut couper tous les pôles de la tension secteur – intervalle de contact 3 mm au minimum dans chaque pôle.
- Fusible d'entrée max. = 10 Amp.

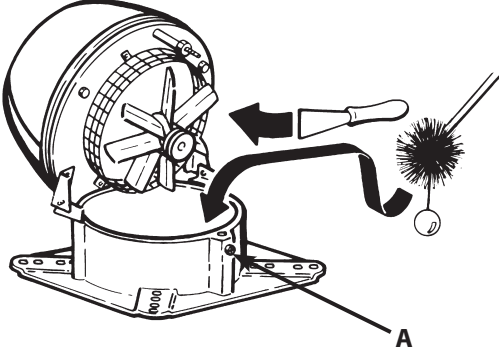
L'interrupteur d'entretien doit faire l'objet d'une commande séparée puisqu'il n'est pas compris dans la livraison **exodraft**.


Câble de branchement et couplage électrique		Réglage électronique continu	Protection
RS009-4-1 RS012-4-1	marron = L bleu = Nreg jaune/vert =	Oui	Le moteur supporte le blocage (protection par impédance)
RS014-4-1 RS016-4-1 RS255-4-1 RS285-4-1	marron = L bleu = Nreg jaune/vert =	Oui	Protection nécessaire du moteur contre les surcharges

7.4 Entretien et nettoyage

Le moteur de l'aspire fumée **exodraft** type RS a des roulements à billes fermés spéciaux lubrifiés à vie et qui ne nécessitent pas d'entretien. Dans des conditions de marche normales (gaz de fumée à température de 250°C), ces roulements ont une durée de vie utile nominale de 10 000 heures.

Le contrôle et le nettoyage éventuel de l'aspire fumée se font suivant les besoins (1 fois par an au minimum), en fonction du combustible, de la manière suivante:

Étape	Action	
1	Arrêter l'aspire fumée sur l'interrupteur d'entretien. Attendre que la rotation ait cessé.	
2	Desserrer la vis (A) et soulever la partie supérieure où elle est fixée par les charnières et le câble de sécurité.	
3	Nettoyer avec précaution l'hélice axiale/la roue centrifuge avec une spatule ou une brosse.	
4	Vérifier le treillis et la partie inférieure de la plaque d'isolation contre la chaleur afin de détecter un dépôt éventuel de suie et nettoyer au moyen d'une spatule ou d'une brosse.	
5	L'aspire fumée étant ouvert, l'accès au ramonage de la cheminée est libre.	
6	Des vibrations éventuelles dans l'aspire fumée peuvent être dues à un déséquilibre suite à l'encrassement de l'hélice axiale/de la roue centrifuge; répéter alors le nettoyage.	

 Ne pas enlever des cales d'équilibrage éventuelles de la roue centrifuge.

7.5 Caractéristiques techniques

L'émission sonore est inférieure à 67 dB(A) à une distance de l'aspire fumée supérieure à 1 mètre. Ces valeurs sont valables lorsque le RS est correctement installé. Prière également de consulter les caractéristiques figurant dans le catalogue.

La version standard du RS est conçue pour une température de fumée de 250°C max. Lors des températures supérieures, max. 300°C, l'aspire fumée doit être muni de vis de réglage, type RSD, ou d'amortisseurs de vibrations, type SVD-RS en relation avec la collerette, à la place de la plaque de laine de verre.

Voir les instructions particulières.


Le condensateur de démarrage est considéré comme une pièce d'usure et devra être remplacé en fonction de son utilisation.

7.6 Garantie

exodraft offre 2 ans de garantie usine pour l'aspire fumée à partir de la date de facture. L'installation doit être effectuée par des professionnels.

exodraft se réserve le droit de modifications sans préavis.

8. EU - Declaration of Conformity

<p>DK: EU-Overensstemmelseserklæring GB: Declaration of Conformity DE: EU-Konformitätserklärung FR: Déclaration de conformité de l'Union Européenne NO: EU-Samsvarserklæring PL: EU Deklaracja zgodności</p>	<p>NL: EU-Conformiteits verklaring SE: EU-Överensstämmelsedeklaration FI: EU-Vaatimustenmukaisuusvakuutus IS: ESS-Samræmisstaðfesting IT: Dichiarazione di Conformità Unione Europea</p>
<p>exodraft a/s Industrivej 10 DK-5550 Langeskov DANMARK</p>	
<p>-erklærer på eget ansvar, at følgende produkter: -hereby declares that the following products: -erklärt hierdurch auf eigene Verantwortung, daß folgende Produkte: -déclare, sous sa propre responsabilité, que les produits suivants: -erklærer på eget ansvar at følgende produkter: -niniejszym oświadczam, że następujące produkty:</p>	<p>-veklaart dat onderstaande producten: -deklarerar på eget ansvar, att följande produkter: -vastaa siltä, että seuraava tuote: -Staðfesti à eigin àbyrgð, að eftirfarandi vörur: -dichiara con la presente che i seguenti prodotti:</p>
<p>RS009, RS012, RS014, RS016, RS255, RS285</p>	
<p>-som er omfattet af denne erklæring, er i overensstemmelse med følgende standarder: -were manufactured in conformity with the provisions of the following standards: -die von dieser Erklärung umfaßt sind, den folgenden Normen: -auxquels s'applique cette déclaration sont en conformité avec les normes ci-contre: -som er omfattet av denne erklæring, er i samsvar med følgende standarder: -zostały wyprodukowane zgodnie z warunkami określonymi w następujących normach:</p>	<p>-zijn vervaardigd in overeenstemming met de voorschriften uit de hieronder genoemde normen en standaards: -som omfattas av denna deklaration, överensstämmer med följande standarder: -jota tämä selvitys koskee, on seuraavien standardien mukainen: -sem eru meðtalin í staðfestingu Pessari, eru í fullu samræmi við eftirtalda staðla: -sono stati fabbricati in conformità con le norme degli standard seguenti:</p>
<p>EN60335-1, EN60335-2-80, DS/EN ISO 12100: 2011</p>	
<p>-i.h.t bestemmelser i direktiv: -in accordance with -entsprechen gemäß den Bestimmungen der folgenden Richtlinien: -suivant les dispositions prévues aux directives: -i.h.t bestemmelser i direktiv: -zgodnie z:</p>	<p>-en voldoen aan de volgende richtlijnen: -enligt bestämmelserna i följande direktiv: -seuraavien direktiivien määräysten mukaan: -med tilvisun til ákvarðana eftirlits: -in conformità con le direttive:</p>
<p>-Maskindirektivet: -the Machinery Directive: -Richtlinie Maschinen: -Directive Machines: -Maskindirektivet: -Dyrektywę maszynową:</p>	<p>-de machinerichtlijn: -Maskindirektivet -Konedirektiivi: -Vælaeftirlitið: -Direttiva Macchinari:</p>
<p>2006/42/EF/-EEC/-EWG/-CEE</p>	
<p>-Lavspændingsdirektiv: -the Low Voltage Directive: -Niederspannungsrichtlinie: -Directive Basse Tension: -Lavspændingsdirektivet: -Dyrektywę Niskonapięciową</p>	<p>-de laagspanningsrichtlijn: -Lågspänningsdirektivet: -Pienjännitedirektiivi: -Smáspennueftirlitið: -Direttiva Basso Voltaggio:</p>
<p>2006/95/EC</p>	
<p>-EMC-direktivet: -and the EMC Directive: -EMV-Richtlinie: -Directive Compatibilité Electromagnétique: -EMC-direktivet: -Dyrektywę EMC – kompatybilności elektromagnetycznej</p>	<p>-en de EMC richtlijn: -EMC-direktivet: -EMC-direktiivi: -EMC-eftirlitið: -Direttiva Compatibilità Elettromagnetica:</p>
<p>2004/108/EC</p>	
<p>Langeskov, 06.12.2021 -Adm. direktør -Managing Director Anders Haugaard </p>	<p>-Algemeen directeur -Geschäftsführender Direktor -Président Directeur Général -Dyrektor Zarządzający -Verkställande direktör -Toimitusjohtaja -Frankvemdastjóri -Direttore Generale</p>



DK: exodraft a/s

Industrivej 10
DK-5550 Langeskov
Tel: +45 7010 2234
Fax: +45 7010 2235
info@exodraft.dk
www.exodraft.dk

NO: exodraft a/s

Storgaten 88
NO-3060 Svelvik
Tel: +47 3329 7062
info@exodraft.no
www.exodraft.no

DE: exodraft a/s

Niederlassung Deutschland
Soonwaldstraße 6
DE-55569 Monzingen
Tel: +49 (0)6751 855 599-0
Fax: +49 (0)6751 855 599-9
info@exodraft.de
www.exodraft.de

SE: exodraft a/s

Kalendevägen 2
SE-302 39 Halmstad
Tlf: +46 (0)8-5000 1520
info@exodraft.se
www.exodraft.se

UK: exodraft Ltd.

24 Janes Meadow, Tarleton
GB-Preston PR4 6ND
Tel: +44 (0)1494 465 166
Fax: +44 (0)1494 465 163
info@exodraft.co.uk
www.exodraft.co.uk

FR: exodraft sas

78, rue Paul Jozon
FR-77300 Fontainebleau
Tel: +33 (0)6 3852 3860
info@exodraft.fr
www.exodraft.fr