

PALAZZETTI

IL CALORE CHE PIACE ALLA NATURA

ELSA NEW

IT

MANUALE DI INSTALLAZIONE E MANUTENZIONE

Il presente manuale è parte integrante del prodotto.
Si raccomanda di leggere attentamente le istruzioni prima dell'installazione, manutenzione o utilizzo del prodotto.
Istruzioni originali

EN

INSTALLATION AND MAINTENANCE MANUAL

This manual is an integral part of the product.
Read the instructions carefully before installing, servicing or operating the product.
Translation of the original instructions

DE

INSTALLATIONS UND WARTUNGSANLEITUNGEN

Die vorliegende Anleitung ist fester Bestandteil des Produkts.
Vor der Installation, Wartung und Verwendung die Anleitungen stets aufmerksam durchlesen.
Übersetzung der Original-Bedienungsanleitung

FR

NOTICE D'INSTALLATION ET D'ENTRETIEN

Le présent manuel fait partie intégrante du produit.
Il est conseillé de lire attentivement les consignes avant l'installation, l'entretien ou l'utilisation du produit.
Traduction des instructions originales

ES

MANUAL DE INSTALACIÓN Y MANTENIMIENTO

Este manual es parte integrante del producto.
Se recomienda leer detenidamente las instrucciones antes de la instalación, el mantenimiento y el uso del producto.
Traducción de las instrucciones originales

IT

Gentile cliente,
desideriamo innanzitutto ringraziarLa per la preferenza che ha voluto accordarci acquistando il nostro prodotto e ci congratuliamo con Lei per la scelta.
Per consentirLe di utilizzare al meglio il suo prodotto, la invitiamo a seguire attentamente quanto descritto nel presente manuale.

EN

Dear Customer,
We'd like to thank you for having purchased one of our products and congratulate you on your choice.
To make sure you get the most out of your product, please carefully follow the instructions provided in this manual.

DE

Sehr geehrter Kunde,
Zuallererst möchten wir Ihnen für den uns gewährten Vorzug danken und Ihnen zur Wahl gratulieren.
Damit Sie Ihren neuen Produkt, so gut wie möglich benutzen können, bitten wir Sie, die in dieser Bedienungs- und Wartungsanleitung enthaltenen Angaben genau zu befolgen.

FR

Cher client,
Nous souhaitons avant tout vous remercier de la préférence que vous nous avez accordée en achetant notre produit et vous félicitons pour votre choix.
Afin de vous permettre de profiter au mieux de votre nouveau produit, nous vous invitons à suivre attentivement les instructions reportées dans cette notice.

ES

Estimado Cliente,
Deseamos agradecerle por la preferencia que nos ha otorgado adquiriendo nuestro producto y lo felicitamos por su elección.
Para el mejor uso de su producto, lo invitamos a leer con atención cuanto se describe en el presente manual.

INDICE



Utente e Installatore



Installatore



1	PREMESSA GENERALE	5
1.1	Simbologia	5
1.2	Destinazione d'uso	5
1.3	Scopo e contenuto del manuale	5
1.4	Conservazione del manuale	5
1.5	Aggiornamento del manuale	5
1.6	Generalità	5
1.7	Conformità	6
1.8	Responsabilità del costruttore	6
1.9	Assistenza tecnica e manutenzione	7
1.10	Parti di ricambio	7
1.11	Targhetta matricola	7
1.12	Consegna dell'apparecchio	7
2	AVVERTENZE PER LA SICUREZZA	8
2.1	Avvertenze per l'installatore	8
2.2	Avvertenze per il personale tecnico addetto alla manutenzione	9
2.3	Avvertenze per l'utilizzatore	9
3	CARATTERISTICHE DEL COMBUSTIBILE	11
3.1	Caratteristiche del combustibile	11
4	CONOSCERE IL PRODOTTO	12
4.1	Descrizione	12
4.2	Dimensioni	13
4.3	Caratteristiche tecniche	14
4.4	Targhetta matricola	15



5 MOVIMENTAZIONE E TRASPORTO	16
5.1 Trasporto	16
5.2 Verifica piano d'appoggio	16
6 PREPARAZIONE DEL LUOGO DI INSTALLAZIONE	17
6.1 Considerazioni generali	17
6.2 Precauzioni per la sicurezza	17
6.3 Luogo d'installazione	18
6.4 Aria comburente	18
6.5 Raccordo fumi	19
6.6 Scarico a tetto mediante camino tradizionale	20
7 MESSA IN SERVIZIO	21
7.1 Prima accensione	21
7.2 Combustione	21
7.3 Regolazione valvola bypass	22



8 FUNZIONAMENTO	23
8.1 Accensione	23
8.2 Ricarica del combustibile	23
8.3 Funzionamento	23
9 PULIZIA E MANUTENZIONE	24
9.1 Programma di pulizia e manutenzione ordinaria	24
9.2 Pulizia ordinaria	25
9.3 Manutenzione ordinaria	26
10 DEMOLIZIONE E SMALTIMENTO	27
10.1 Smaltimento componenti elettrici	27

1 PREMESSA GENERALE

Le apparecchiature da riscaldamento Palazzetti sono costruite e collaudate seguendo le prescrizioni di sicurezza indicate nelle direttive europee di riferimento.

La stampa, la traduzione e la riproduzione anche parziale del presente manuale s'intendono vincolate dall'autorizzazione Palazzetti. Le informazioni tecniche, le rappresentazioni grafiche e le specifiche presenti in questo manuale non sono divulgabili.

Non operare se non si sono ben comprese tutte le informazioni riportate nel manuale; in caso di dubbi richiedere sempre la consulenza o l'intervento di personale specializzato Palazzetti.

Palazzetti si riserva il diritto di modificare specifiche e caratteristiche tecniche e/o funzionali del prodotto in qualsiasi momento senza darne preavviso.

1.1 Simbologia

Nel presente manuale i punti di rilevante importanza sono evidenziati dalla seguente simbologia:



INDICAZIONE: Indicazioni concernenti il corretto utilizzo dell'apparecchio e le responsabilità dei preposti.



ATTENZIONE: Punto nel quale viene espressa una nota di particolare rilevanza.



PERICOLO: Viene espressa un'importante nota di comportamento per la prevenzione di infortuni o danni materiali.

1.2 Destinazione d'uso



L'apparecchio per riscaldamento domestico da interno, oggetto del presente manuale, è adatto alla combustione di legna a ciocchi.



L'apparecchio deve funzionare solo con la porta del focolare chiusa.

La destinazione d'uso indicata è valida solo per apparecchi in piena efficienza strutturale, meccanica ed impiantistica.

1.3 Scopo e contenuto del manuale

Lo scopo del manuale è quello di fornire le regole fondamentali e di base per una corretta installazione dell'apparecchio.

La scrupolosa osservanza di quanto in esso descritto garantisce un elevato grado di sicurezza e produttività dell'apparecchio.

1.4 Conservazione del manuale

Conservazione e consultazione

Il manuale deve essere conservato con cura e deve essere sempre disponibile per la consultazione, sia da parte dell'utilizzatore che degli addetti al montaggio e alla manutenzione.

Il manuale d'installazione è parte integrante dell'apparecchio.

Deterioramento o smarrimento

In caso di necessità fare richiesta di un'ulteriore copia a Palazzetti.

Cessione dell'apparecchio

In caso di cessione dell'apparecchio l'utente è obbligato a consegnare al nuovo acquirente anche il presente manuale.

1.5 Aggiornamento del manuale

Il presente manuale rispecchia lo stato dell'arte al momento dell'immissione sul mercato dell'apparecchio.

I prodotti già presenti sul mercato, con la relativa documentazione tecnica, non verranno considerati da Palazzetti carenti o inadeguati a seguito di eventuali modifiche, adeguamenti o applicazione di nuove tecnologie su prodotti di nuova commercializzazione.

1.6 Generalità

Le indicazioni riportate nel presente manuale valgono come regola generale; devono comunque essere rispettate tutte le norme previste dalla legislazione locale, nazionale ed europea vigente nel paese dove l'apparecchio è installato.

Informazioni

In caso di scambio di informazioni con il Costruttore dell'apparecchio fare riferimento al numero di serie ed ai dati identificativi indicati sulla targhetta matricola.

In caso di problemi, contattare il rivenditore o un tecnico qualificato autorizzato dal costruttore; in caso di riparazione, richiedere l'uso di ricambi originali.

Controllare e pulire periodicamente il condotto di uscita fumi (collegamento alla canna fumaria).

L'apparecchio non è adatto alla cottura.

Conservare il presente manuale di istruzioni, che sarà parte integrante dell'apparecchio per tutta la sua vita utile. In caso di vendita o cessione dell'apparecchio a un altro utente, assicurarsi sempre che il libretto accompagni il prodotto.

In caso di smarrimento, contattare il costruttore o il rivenditore autorizzato per una copia.

Manutenzione

Le operazioni di manutenzione devono essere eseguite da personale qualificato e abilitato ad intervenire sull'apparecchio a cui fa riferimento il presente manuale.

Responsabilità delle opere di installazione

La responsabilità delle opere eseguite per l'installazione dell'apparecchio non può essere considerata a carico della Palazzetti; essa è e rimane a carico dell'installatore, al quale è demandata l'esecuzione delle verifiche relative alla canna fumaria, alla presa d'aria e alla correttezza delle soluzioni di installazione proposte.

1.7 Conformità

Gli apparecchi, oggetto del presente manuale, sono conformi alle disposizioni legislative delle seguenti direttive comunitarie:

2009/125/CE: Direttiva Progettazione
Ecocompatibile

REGOLAMENTO (UE) N. 305/2011 (CPR)

REGOLAMENTO (UE) 2015/1185 (ECODESIGN)

Sono state applicate le seguenti norme armonizzate e/o regolamenti:

CPR:

- EN 13240:2006

1.8 Responsabilità del costruttore



Con la consegna del presente manuale Palazzetti declina ogni responsabilità, sia civile che penale, diretta o indiretta, dovuta a:

- installazione non conforme alle normative vigenti nel paese e alle direttive di sicurezza;
- inosservanza parziale o totale delle istruzioni contenute nel manuale;
- installazione da parte di personale non qualificato e/o non addestrato;
- uso non conforme alle direttive di sicurezza;
- modifiche e/o riparazioni non autorizzate dal costruttore effettuate sull'apparecchio;
- carenza di manutenzione;
- eventi eccezionali.

1.9 Assistenza tecnica e manutenzione

Palazzetti mette a disposizione una fitta rete di centri di assistenza con tecnici specializzati, formati e preparati.

La sede centrale e la nostra rete vendita è a vostra disposizione per indirizzarvi al più vicino centro di assistenza autorizzato.

1.10 Parti di ricambio

Impiegare esclusivamente parti di ricambio originali.

Non attendere che i componenti siano logorati dall'uso prima di procedere alla loro sostituzione.

Sostituire un componente usurato prima della rottura favorisce la prevenzione degli infortuni derivanti da incidenti causati proprio dalla rottura improvvisa dei componenti, che potrebbero provocare gravi danni a persone e cose.

1.11 Targhetta matricola

La targhetta matricola (**A**) è posta sulla parte posteriore (**Fig. 1**) e riporta tutti i dati caratteristici relativi all'apparecchio, compresi i dati del Costruttore, il numero di Matricola e il marchio **CE**.

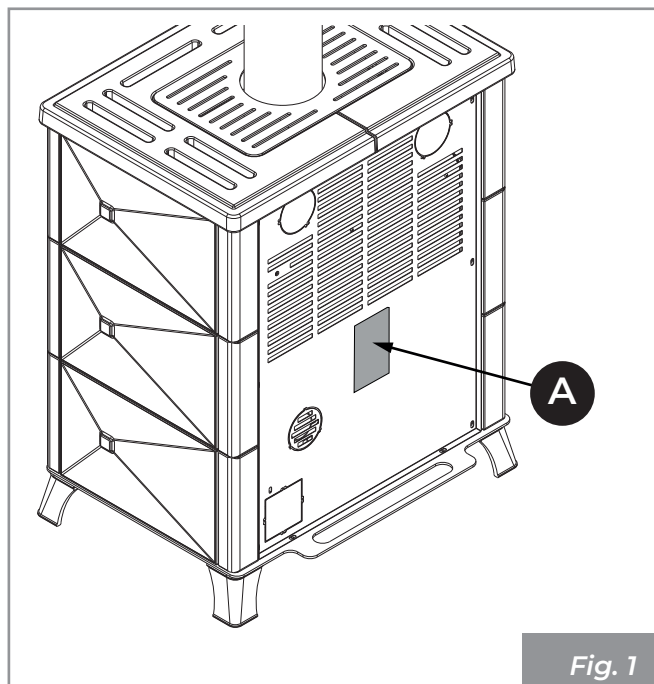


Fig. 1

Il numero di Matricola deve essere sempre indicato per qualsiasi tipo di richiesta riguardante l'apparecchio.

1.12 Consegna dell'apparecchio

L'apparecchio viene consegnato perfettamente imballato e fissato ad una pedana in legno che ne permette la movimentazione mediante carrelli elevatori e/o altri mezzi.



All'interno dell'apparecchio viene allegato il seguente materiale:

- manuale di installazione e manutenzione;
- etichetta codice a barre;
- guanto di protezione;
- maniglia fredda.

2 AVVERTENZE PER LA SICUREZZA

2.1 Avvertenze per l'installatore

Osservare le prescrizioni indicate nel presente manuale.



Le istruzioni di montaggio e smontaggio dell'apparecchio sono riservate ai soli tecnici specializzati.

L'installazione, l'utilizzo e la manutenzione del prodotto devono essere fatti in conformità con le disposizioni del costruttore e nel rispetto delle normative. Il mancato rispetto delle indicazioni fornite ed operazioni non corrette possono essere causa di situazioni di pericolo, danni a cose, persone, animali, problemi di salute o anomalie di funzionamento.

L'installazione, la verifica del funzionamento e la manutenzione vanno eseguite esclusivamente da personale autorizzato e qualificato.

Il rivestimento deve essere realizzato in modo tale da impedire all'utilizzatore di poter accedere a parti pericolose.

L'installazione e la manutenzione del prodotto devono essere eseguite esclusivamente da personale qualificato ed in possesso di adeguata conoscenza del prodotto stesso. Usare solo ricambi originali consigliati dal produttore.

La responsabilità delle opere eseguite nello spazio d'ubicazione dell'apparecchio è, e rimane, a carico dell'utilizzatore; a quest'ultimo è demandata anche l'esecuzione delle verifiche relative alle soluzioni d'installazione proposte.

L'installatore deve ottemperare a tutti i regolamenti di sicurezza locali, nazionali ed europei.

L'apparecchio dovrà essere installato su pavimenti con adeguata capacità

portante.



Verificare che le predisposizioni della canna fumaria e della presa d'aria siano conformi al tipo d'installazione.

L'installatore, prima di avviare le fasi di montaggio o di smontaggio dell'apparecchio, deve ottemperare alle precauzioni di sicurezza previste per legge e in particolare a:

- non operare in condizioni avverse;
- deve operare in perfette condizioni psicofisiche e deve verificare che i dispositivi antinfortunistici individuali e personali siano integri e perfettamente funzionanti;
- deve indossare guanti e scarpe antinfortunistiche;
- deve usufruire di utensili muniti di isolamento elettrico;
- deve accertarsi che l'area interessata alle fasi di montaggio/smontaggio sia libera da ostacoli.

Installare il prodotto in locali che non siano a pericolo incendio e predisposti di tutti i servizi quali alimentazioni aerea e scarichi per i fumi.

Valutare le condizioni statiche del piano su cui graviterà il peso del prodotto e provvedere ad un adeguato isolamento nel caso sia costruito in materiale infiammabile (es. legno, moquette, plastica).

2.2 Avvertenze per il personale tecnico addetto alla manutenzione

Le operazioni di manutenzione devono essere eseguite solo da personale autorizzato e qualificato.

Osservare le prescrizioni indicate nel presente manuale.

Usare sempre i dispositivi di sicurezza individuale e gli altri mezzi di protezione.

Prima di iniziare qualsiasi operazione di manutenzione assicurarsi che l'apparecchio, nel caso in cui sia stato utilizzato, si sia raffreddato.

Qualora anche uno solo dei dispositivi di sicurezza risultasse non funzionante, l'apparecchio è da considerarsi non funzionante.

2.3 Avvertenze per l'utilizzatore

L'apparecchio può essere messo in funzione solo ad installazione ultimata comprensiva del rivestimento.

Per il corretto uso del prodotto e per prevenire incidenti si devono sempre osservare le indicazioni riportate nel presente manuale.

L'apparecchio presenta delle superfici esterne particolarmente calde (porta, maniglia, vetro, tubi uscita fumi, ecc.). Occorre quindi evitare di entrare in contatto con queste parti senza adeguati indumenti di protezione o appositi mezzi, come ad esempio guanti a protezione termica o sistemi di azionamento tipo "maniglia fredda".

Per questo motivo si raccomanda la massima cautela durante il funzionamento in particolare:



Non toccare e non avvicinarsi al vetro della porta focolare, potrebbe causare ustioni; non guardare la fiamma per lungo tempo.



Non appoggiare direttamente biancheria sull'apparecchio con l'intento di farla asciugare: pericolo di incendio.



- non toccare lo scarico dei fumi;
- non eseguire pulizie di qualunque tipo;
- non scaricare le ceneri;
- non aprire il cassetto cenere (ove previsto).

L'apparecchio può essere utilizzato da bambini di età non inferiore a 8 anni e da persone con ridotte capacità fisiche, sensoriali o mentali, o prive di esperienza o della necessaria conoscenza, purché sotto sorveglianza oppure dopo che le stesse abbiano ricevuto istruzioni

relative all'uso sicuro dell'apparecchio e alla comprensione dei pericoli ad esso inerenti. I bambini non devono giocare con l'apparecchio. La pulizia destinata ad essere effettuata dall'utilizzatore non deve essere effettuata da bambini senza sorveglianza.

Prima di iniziare qualsiasi operazione, l'utente o chiunque si appresti ad operare sul prodotto dovrà aver letto e compreso l'intero contenuto del presente manuale di installazione e utilizzo. Errori o cattive impostazioni possono provocare condizioni di pericolo e/o funzionamento irregolare.

L'utente non specializzato deve essere tutelato dall'accesso a qualunque parte possa esporlo a pericoli. Non deve perciò essere autorizzato ad intervenire su parti interne a rischio.

Rispettare le istruzioni e gli avvertimenti evidenziati dalle targhette esposte sull'apparecchio.

Le targhette sono dispositivi antinfortunistici, pertanto devono essere sempre perfettamente leggibili. Qualora risultassero danneggiate ed illeggibili è obbligatorio sostituirle, richiedendone il ricambio originale al Costruttore.

Seguire scrupolosamente il programma di manutenzione ordinaria e straordinaria.

Non impiegare l'apparecchio senza prima avere eseguito la pulizia giornaliera.

Non utilizzare l'apparecchio in caso di funzionamento anomalo, sospetto di rottura o rumori insoliti.

In caso di guasto o malfunzionamento, spegnere l'apparecchio e contattare immediatamente il tecnico specializzato.

Non gettare acqua sull'apparecchio in funzionamento o per spegnere il fuoco.

Non usare l'apparecchio come supporto ad ancoraggio di qualunque tipo.

È vietato utilizzare il prodotto come scala o struttura di appoggio.

Non pulire l'apparecchio fino a completo raffreddamento di struttura e ceneri.

In caso di fuoriuscita di fumo nella stanza o di deflagrazione ai danni del dispositivo, spegnerlo, areare il locale e contattare immediatamente l'installatore/il tecnico addetto all'assistenza.

In caso di incendio nella canna fumaria cercare di spegnere il fuoco nell'apparecchio chiudendo tutta l'aria primaria necessaria alla combustione e successivamente soffocando la fiamma, chiudendo l'aria di combustione tramite il registro aria comburente. Quindi chiamare le autorità competenti.

In caso di malfunzionamento dell'apparecchio dovuto ad un tiraggio non ottimale della canna fumaria effettuarne la pulizia seguendo la procedura descritta nel paragrafo **"9.3.2 Manutenzione del sistema fumario" a pagina 26.**

Non toccare le parti verniciate durante il funzionamento per evitare danneggiamenti alla verniciatura.

Ogni responsabilità per un uso improprio del prodotto è totalmente a carico dell'utente e solleva il produttore da ogni responsabilità civile e penale.



È vietato far funzionare l'apparecchio con la porta aperta.

È vietato utilizzare l'apparecchio se il vetro o le guarnizioni della porta sono danneggiati.

Qualsiasi tipo di manomissione o di sostituzione non autorizzata di particolari non originali del prodotto può essere pericoloso per l'incolumità dell'operatore e sollevano la ditta da ogni responsabilità civile e penale.

Prima di ogni accensione accertarsi di aver correttamente pulito il cassetto cenere.

Non lavare il prodotto con acqua.

Non sostare per un lungo periodo davanti al prodotto in funzione.

Un uso errato del prodotto o un intervento di manutenzione scorretto possono comportare un serio rischio di esplosione nella camera di combustione.

Utilizzare esclusivamente il combustibile raccomandato dal produttore. Il prodotto non deve essere utilizzato come inceneritore.

È vietato utilizzare benzina, combustibile per lampade, kerosene, accendifuoco liquido per legna, alcool etilico o liquidi simili per accendere o ravvivare una fiamma in questo apparecchio. Tenere questi liquidi a debita distanza dall'apparecchio durante il funzionamento.

Alcuni consigli per evitare fenomeni di corrosione:

- effettuare accuratamente le operazioni di pulizia ordinaria evitando i depositi di cenere;
- alimentare l'apparecchio solo con combustibile avente le caratteristiche riportate alla voce "**Caratteristiche del combustibile**";
- non utilizzare solventi, acidi, detersivi o prodotti aggressivi per la pulizia diretta del vetro o di altri componenti del prodotto;
- evitare di lasciare il prodotto in condizioni ambientali sfavorevoli (umidità, salinità dell'aria, intemperie, ecc.);
- se l'apparecchio non viene utilizzato per un lungo tempo (es. periodo estivo), introdurre nella camera di combustione dei sacchetti disidratanti per assorbire l'umidità dell'aria assicurandosi di rimuoverli alla riaccensione del prodotto.

3 CARATTERISTICHE DEL COMBUSTIBILE

3.1 Caratteristiche del combustibile

L'apparecchio va alimentato preferibilmente con legna di faggio / betulla ben stagionata. Ciascun tipo di legna possiede caratteristiche diverse che influenzano anche il rendimento della combustione.



L'uso delle conifere (pino - abete) è sconsigliato: contengono elevate quantità di sostanze resinose che intasano velocemente la canna fumaria.



Non possono essere bruciati cascami, corteccia, legna trattata con vernici, pannelli, carbone, materiali plastici, carta e cartone pena decadimento della garanzia dell'apparecchio.



L'uso continuo e prolungato di legna particolarmente ricca di oli aromatici (es. eucalipto, mirto, etc.) provoca il deterioramento repentino dei componenti interni che compongono il prodotto.

La resa nominale in kW dell'apparecchio si ottiene bruciando una corretta quantità di legna, facendo attenzione a non sovraccaricare la camera di combustione.

La legna deve avere una percentuale consigliata di umidità non superiore al 25%, una lunghezza ideale di circa 33 cm e deve essere sistemata in posizione orizzontale facendo attenzione a non ostruire completamente le fessure della griglia focolare ed i fori anteriori e posteriori del distributore aria comburente.

La norma di riferimento per il combustibile è la UNI/ISO 17225-1 "legna a ciocchi di origine forestale".



È vietato usare l'apparecchio come inceneritore di rifiuti.

4 CONOSCERE IL PRODOTTO

4.1 Descrizione

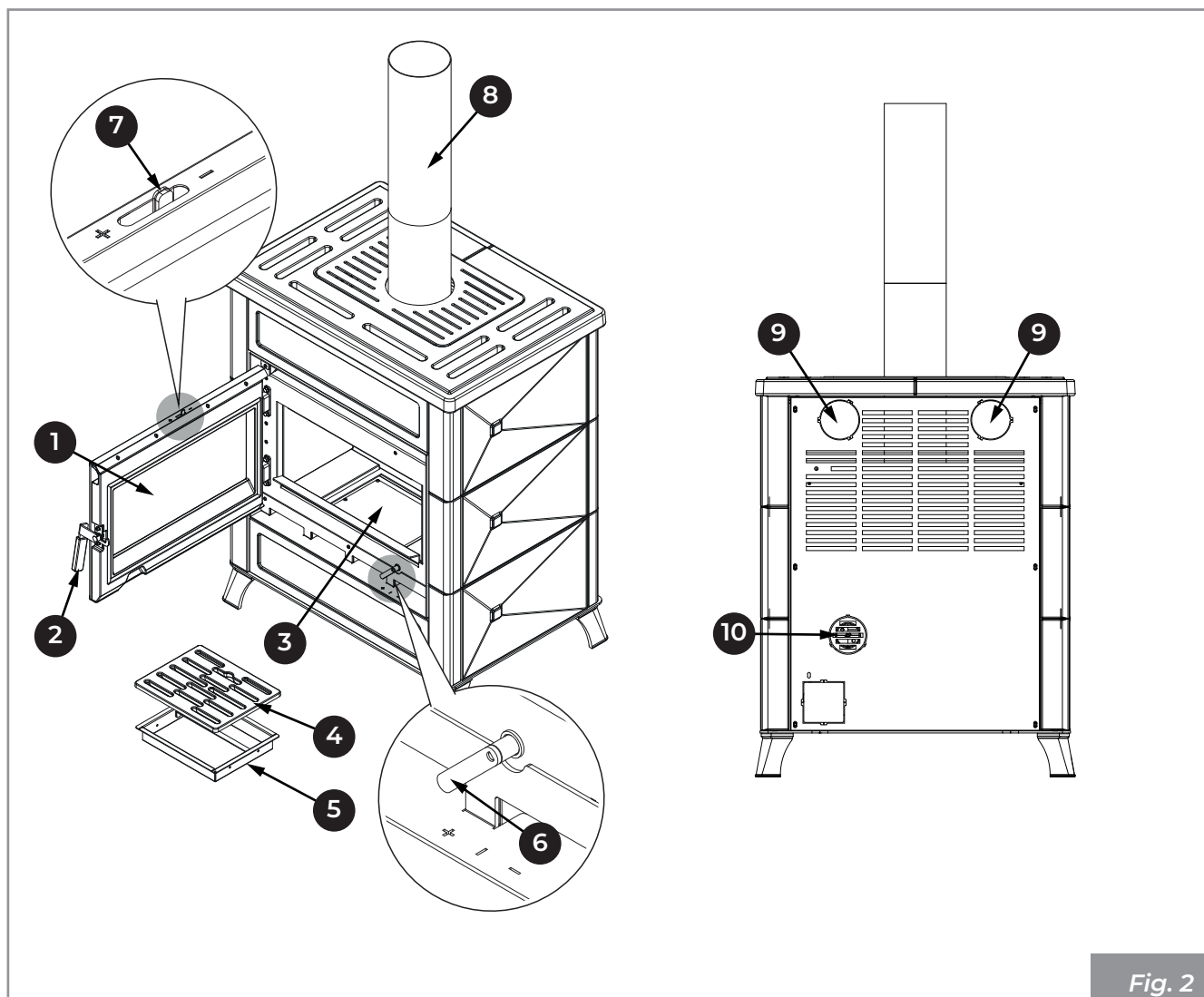


Fig. 2

1	Porta
2	Maniglia di apertura porta
3	Predisposizione ventilatore ambiente
4	Griglia focolare
5	Cassetto cenere
6	Regolazione aria comburente

7	Regolazione aria pulizia vetro
8	Uscita fumi
9	Predisposizione canalizzazione aria calda
10	Ingresso aria comburente

4.2 Dimensioni

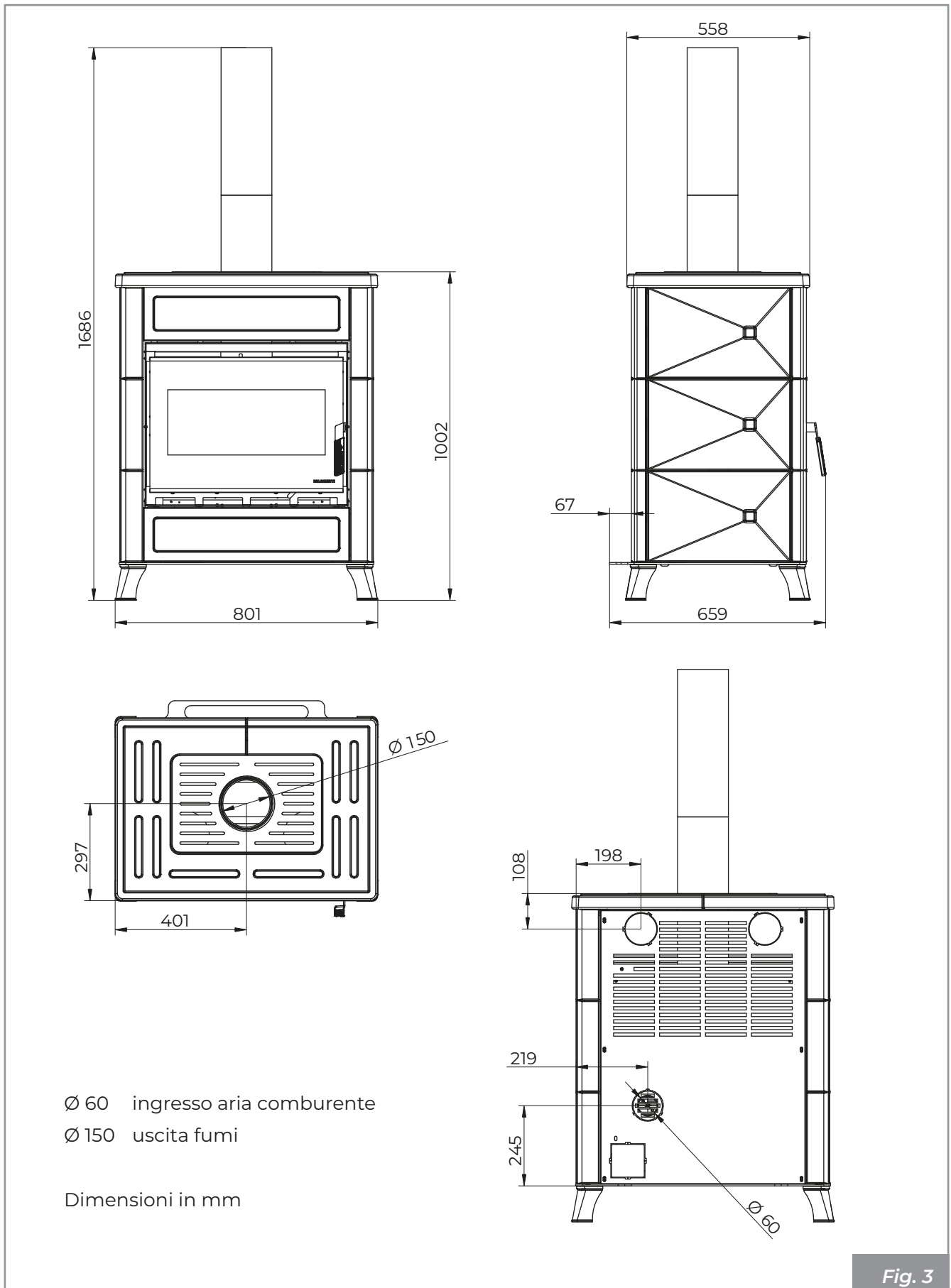


Fig. 3

4.3 Caratteristiche tecniche

Dati tecnici		ELSA NEW
Classe di appartenenza in riferimento a D.L.G. 186/2017	Nr.	5
Potenza termica nominale (*)	kW	9
Rendimento	%	88,3
Consumo orario di combustibile	kg/h	2,34
Portata dei fumi	g/s	7,6
Emissioni di CO (13% di O ₂)	mg/Nm ³	636
Temperatura fumi	°C	152,4
Combustibile		Legna
Tiraggio del camino	Pa	12 ± 2
Peso	kg	102
Uscita fumi	mm	Ø 150
Presa d'aria esterna	mm	Ø 110
Ingresso aria comburente	mm	Ø 60
Adatto per locali non inferiori a:	m ³	50

Dati elettrici		ELSA NEW
Tensione	V	-
Frequenza	Hz	-
Potenza max assorbita in funzionamento	W	-

(*) Le prestazioni di cui alle caratteristiche tecniche sono ottenute col registro aria primaria posizionato sulla prima tacca da sinistra - Pulizia vetro tutta chiusa.

4.4 Targhetta matricola

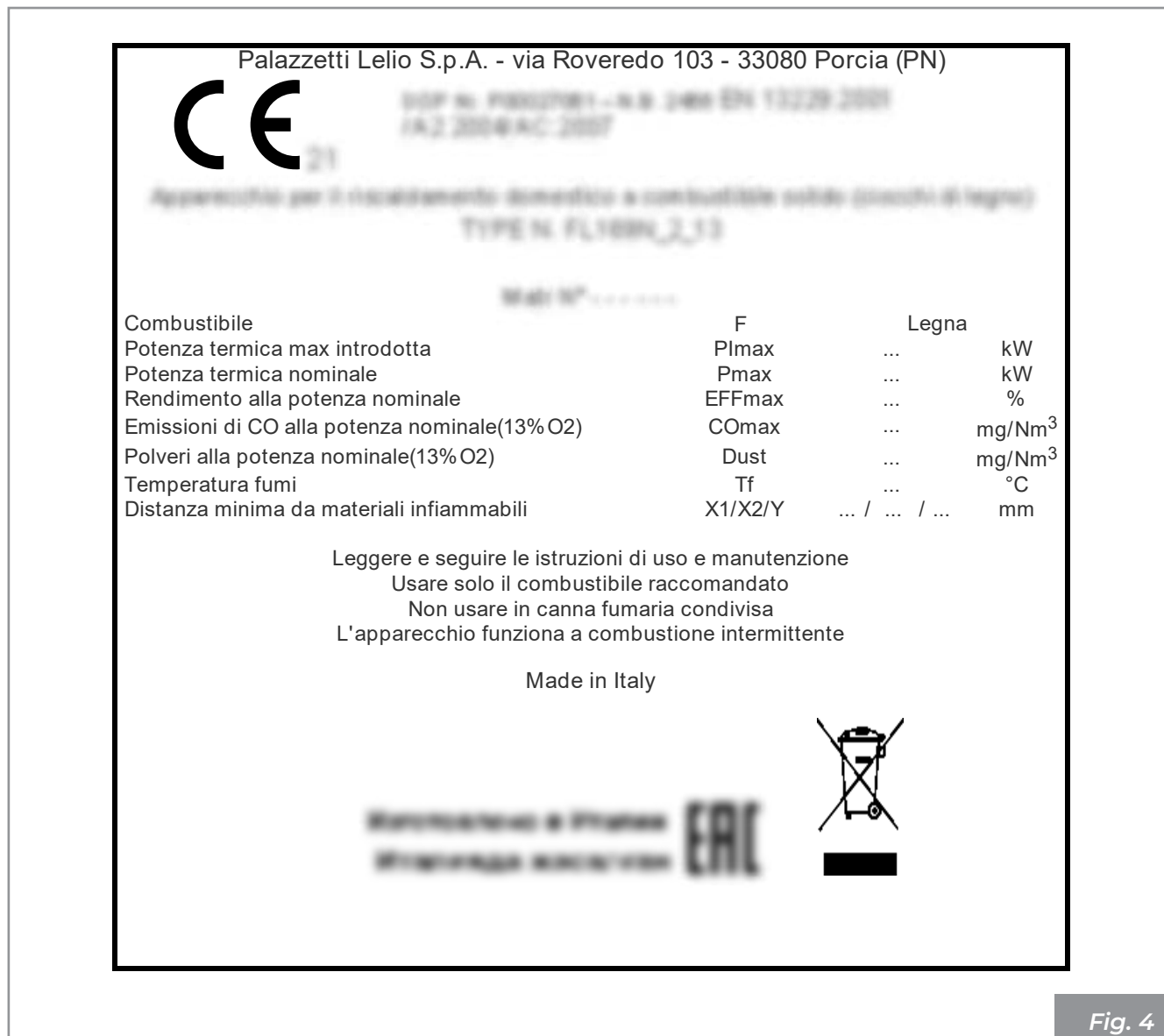


Fig. 4

F	Combustibile	Dust	Polveri
PImax	Potenza termica max introdotta	Tf	Temperatura fumi
Pmax	Potenza termica nominale all'ambiente	X1/X2/Y	Distanza minima da materiali infiammabili
EFFmax	Rendimento alla potenza nominale		
COmax (13% O ₂)	Emissioni di CO alla potenza nominale (13% O ₂)		

5 MOVIMENTAZIONE E TRASPORTO

L'apparecchio viene consegnato completo di tutte le parti previste: struttura metallica e rivestimento interno camera di combustione montati. Queste parti sono contenute all'interno di un imballo adeguato ai lunghi trasporti.

Consigliamo di disimballare l'apparecchio solo quando è giunto sul luogo d'installazione.



Procedere allo spostamento e al disimballaggio dell'apparecchio con adeguati mezzi.

Fare attenzione che i bambini non giochino con i componenti dell'imballo (es. pellicole e polistirolo):



Pericolo di soffocamento!

Durante le operazioni di movimento, sollevamento e disimballaggio dell'apparecchio è assolutamente necessario:

- mantenerlo sempre in posizione verticale;
- non ribaltarlo mai in posizione orizzontale;

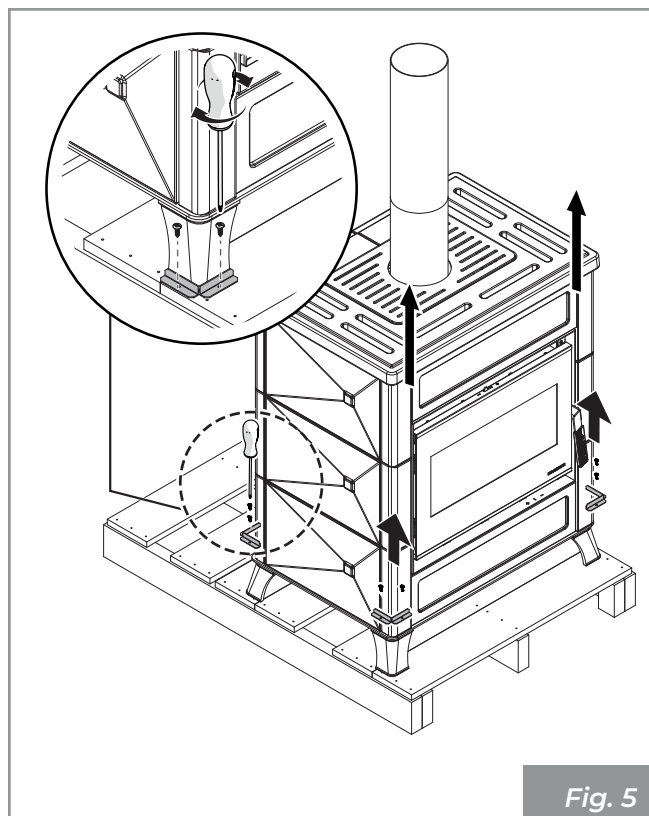
• Rimozione dalla paletta di trasporto

Lo smaltimento dei materiali può essere affidato anche a terzi, purché si ricorra sempre a ditte autorizzate al recupero e all'eliminazione dei materiali in questione.

Attenersi sempre e comunque alle normative in vigore nel paese in cui si opera per lo smaltimento dei materiali ed eventualmente per la denuncia di smaltimento.

Per rimuovere l'apparecchio dalla paletta di trasporto:

- Svitare le viti laterali di fissaggio.
- Rimuovere le staffe di fissaggio.
- Sollevare l'apparecchio.
- Rimuovere la paletta di trasporto.



5.1 Trasporto



Accertarsi che il carrello sollevatore abbia una portata superiore al peso dell'apparecchio da sollevare. Al manovratore dei mezzi di sollevamento spetterà tutta la responsabilità del sollevamento dei carichi.



Porre particolare attenzione a proteggere adeguatamente i pavimenti in legno o parquet per evitare che il peso dell'apparecchio possa rovinarli durante lo spostamento.

Durante il sollevamento evitare strappi o bruschi movimenti.

Fare attenzione alla tendenza allo sbilanciamento dell'apparecchiatura.

5.2 Verifica piano d'appoggio

Verificare la portata del solaio.

Nel caso di un solaio non idoneo a sostenere il peso dell'apparecchio procedere all'installazione di opportune piastre in acciaio (**A - Fig. 7**) o base in cemento (**A - Fig. 8**) provvista di rete elettrosaldada 10x10x6 (**B - Fig. 8**) per ripartire il peso.



Per le dimensioni delle piastre e della base in cemento avvalersi di un tecnico qualificato.

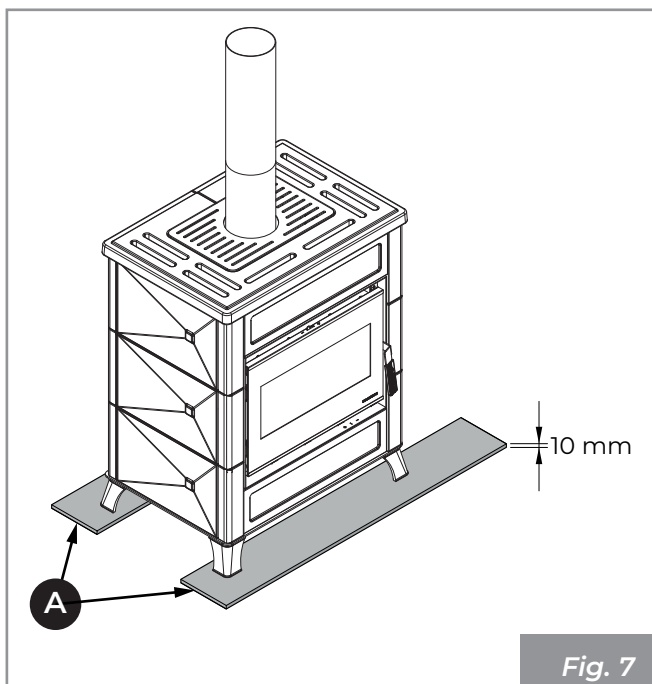


Fig. 7

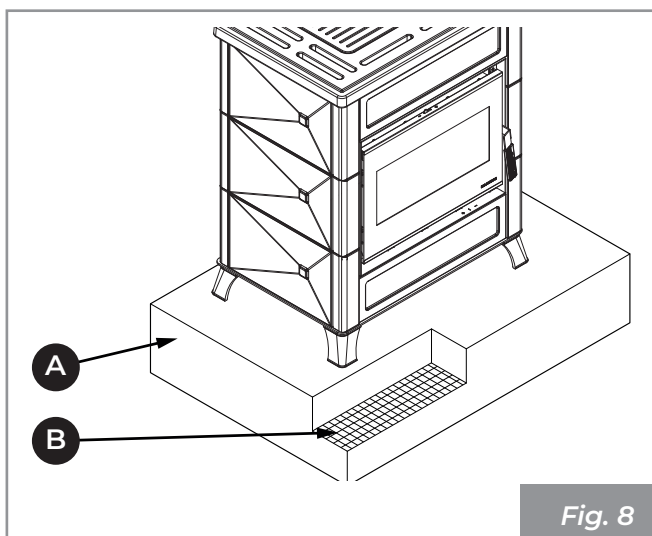


Fig. 8

6 PREPARAZIONE DEL LUOGO DI INSTALLAZIONE

6.1 Considerazioni generali

Nei paragrafi successivi sono riportate alcune indicazioni da rispettare per ottenere il massimo rendimento del prodotto acquistato e il funzionamento in sicurezza. Le seguenti indicazioni rimangono comunque subordinate al rispetto di eventuali leggi e normative nazionali, regionali e comunali vigenti nel paese dove avviene l'installazione dell'apparecchio.

Per l'Italia l'installazione deve essere effettuata da persona qualificata in osservanza alla norma EN 10683.

6.2 Precauzioni per la sicurezza

Le operazioni di montaggio e smontaggio dell'apparecchio sono riservate ai soli tecnici specializzati.

Si raccomanda di accertarsi della loro qualifica e delle loro reali capacità.



Per l'Italia tali tecnici devono essere in possesso di abilitazione alla lettera "C" rilasciata dalla camera di commercio in base al D.M. 37/08.

6.3 Luogo d'installazione

Per le distanze minime che devono essere rispettate nel posizionamento dell'apparecchio rispetto a materiali e oggetti infiammabili fare riferimento alle indicazioni di **Fig. 9**.

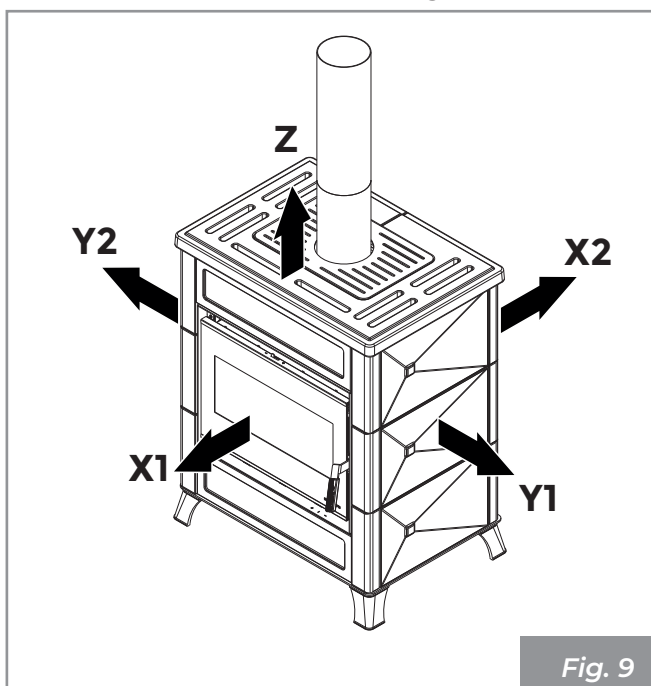


Fig. 9

Modello	X1	X2	Y1	Y2	Z	
ELSA NEW	800	300	400	400	1000	mm

Pavimenti costituiti da materiale infiammabile come ad esempio legno, parquet, linoleum, laminato o coperti da tappeti devono essere protetti da una base ignifuga sotto l'apparecchio che protegga anche la parte frontale dall'eventuale caduta di residui della combustione durante la pulizia.

Il costruttore declina ogni responsabilità per eventuali variazioni delle caratteristiche del materiale costituente il pavimento sotto la protezione.



Prevedere uno spazio tecnico accessibile per le eventuali manutenzioni.

Si ricorda di rispettare la distanza minima dai materiali infiammabili (**X**), riportata sulla targhetta identificativa dei tubi usati per realizzare il camino (**Fig. 10**).

Pi = Parete infiammabile

Pp = Protezione pavimento

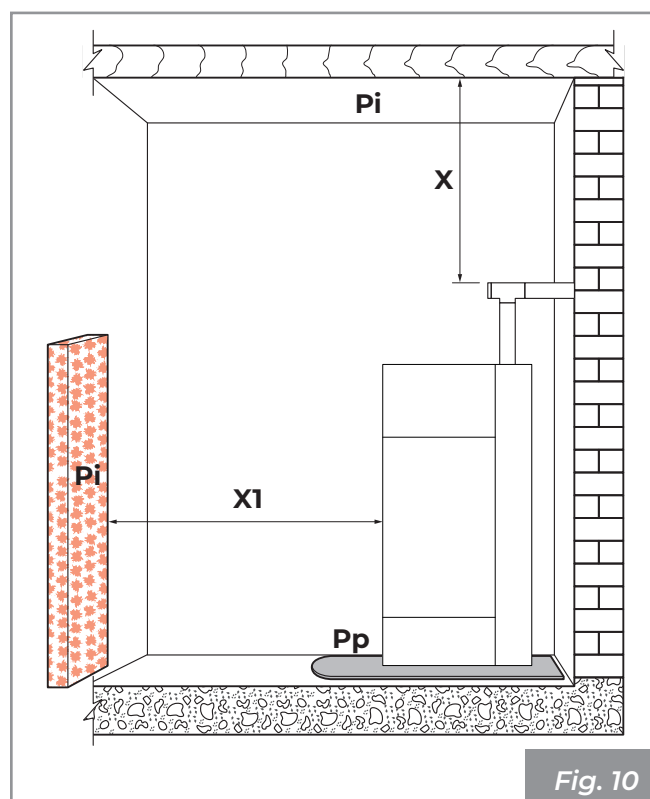


Fig. 10

6.4 Aria comburente

L'apparecchio, durante il suo funzionamento, necessita di aria comburente.

L'afflusso di aria comburente può essere ottenuto nei seguenti modi:

- provenire direttamente dall'esterno con collegamento diretto alla camera di combustione (**Fig. 11**).
- provenire dall'ambiente di installazione o da adeguati locali attigui (**Fig. 12**)

Prelievo dell'aria comburente dall'esterno

In questo caso è possibile in alternativa:

- collegare l'ingresso dell'aria comburente dell'apparecchio alla presa d'aria con un apposito condotto (**Fig. 11**).

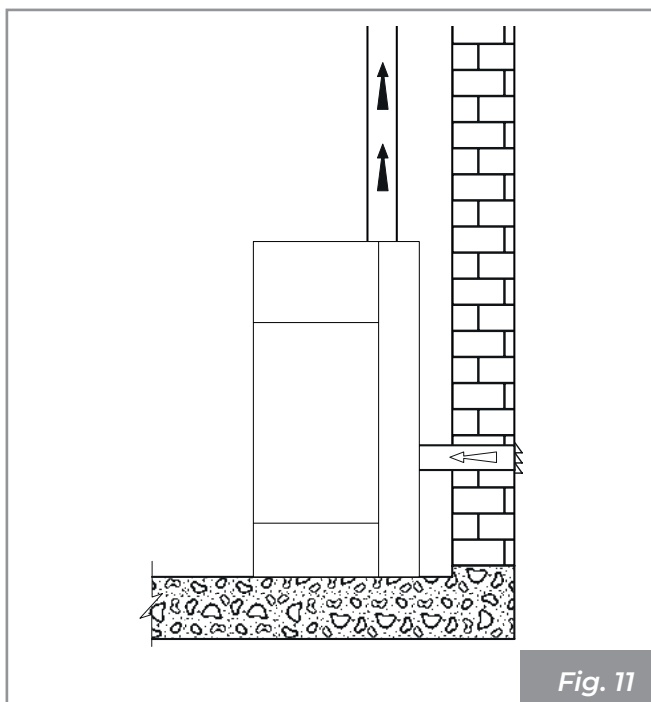


Fig. 11

Prelievo dell'aria comburente in ambiente

Realizzare la presa d'aria sulla parete (**Fig. 12 - PA** = Presa d'Aria), e lasciare che l'apparecchio sia libero di prelevare aria in ambiente avendo cura di collegare sul tubo di ingresso dell'aria il tratto di tubo corrugato, qualora venga fornito, fissandolo con la fascetta e piegandolo leggermente verso il basso al fine di prevenire eventuali effetti di risonanza.

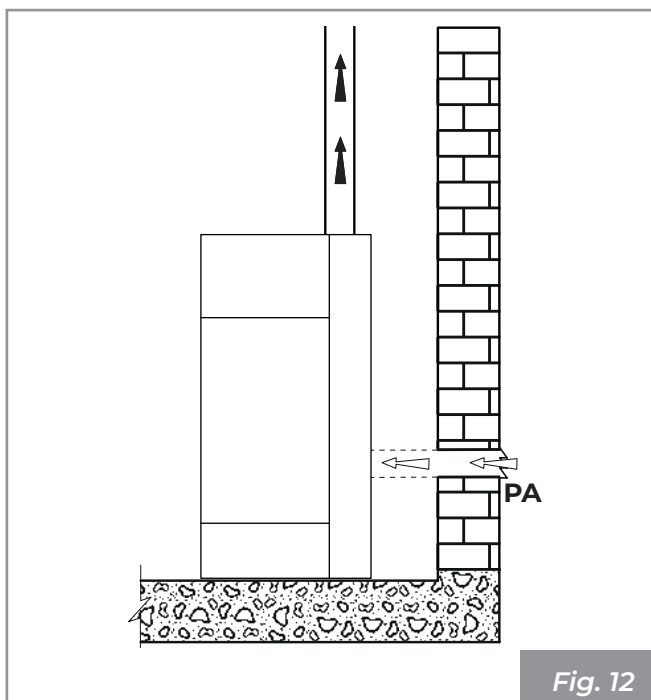


Fig. 12

Se la parete posteriore dell'apparecchio è una parete esterna, realizzare un foro per l'aspirazione dell'aria comburente ad una altezza dal suolo di circa 20-30 cm rispettando le indicazioni dimensionali riportate nella scheda tecnica al paragrafo

“4.3 Caratteristiche tecniche” a pagina 14.

Esternamente deve essere messa una griglia di protezione permanente non richiudibile; in zone particolarmente ventose ed esposte alle intemperie, prevedere una protezione antipioggia ed antivento.

Accertarsi che la presa d'aria sia posizionata in modo da non essere ostruita accidentalmente.

Nel caso fosse impossibile realizzare la presa d'aria esterna nella parete posteriore all'apparecchio (parete non perimetrale) deve essere realizzato un foro in una parete esterna del locale dove viene posizionato l'apparecchio.

Se non fosse possibile realizzare la presa d'aria esterna nel locale, è possibile realizzare il foro esterno in un locale adiacente purché comunicante in maniera permanente con griglia di transito.

È vietato il prelievo di aria comburente da garage, magazzini di materiale combustibile o locali con attività a pericolo di incendio.



Se nel locale di installazione sono presenti altri apparecchi da riscaldamento o aspirazione si potrebbero verificare malfunzionamenti alla combustione causati dalla scarsità di aria comburente.

Le prese dell'aria comburente devono quindi essere dimensionate correttamente, al fine di garantire l'apporto necessario di aria al corretto funzionamento di tutti i dispositivi.

6.5 Raccordo fumi

L'apparecchio funziona con la camera di combustione in depressione è pertanto indispensabile assicurarsi che lo scarico dei fumi sia a tenuta (operazione a carico dell'installatore).

L'apparecchio deve essere collegato ad un proprio condotto di evacuazione fumi non condiviso, e idoneo ad assicurare un'adeguata dispersione in atmosfera dei prodotti della combustione, secondo le normative vigenti nel paese di installazione.



I componenti che costituiscono il sistema di evacuazione dei fumi devono essere dichiarati idonei alle specifiche condizioni di funzionamento e provvisti di marcatura CE.



È obbligatorio realizzare un primo tratto verticale di 1,5 metri minimi per garantire la corretta espulsione dei fumi.

Si consiglia di effettuare un massimo di 3 variazioni di direzione, oltre a quello derivante dal collegamento posteriore dell'apparecchio al camino, utilizzando delle curve a 45° - 90° o dei raccordi a Tee (**Fig. 13**).

Utilizzare sempre un raccordo a Tee con tappo di ispezione ad ogni variazione orizzontale e verticale del percorso di scarico fumi (**Fig. 13**).

I tratti orizzontali devono avere una lunghezza massima di 2-3 m con una pendenza verso l'alto del 3-5% (**Fig. 13**).

Ancorare le tubazioni con appositi collari alla parete.

Il raccordo di scarico dei fumi **NON DEVE ESSERE** collegato:

- ad un camino utilizzato da altri generatori (caldaie, stufe, caminetti, ecc. ...);
- a sistemi di estrazione d'aria (cappe, sfiati, ecc. ...) anche se "intubato".

È vietato installare valvole di interruzione e di tiraggio.

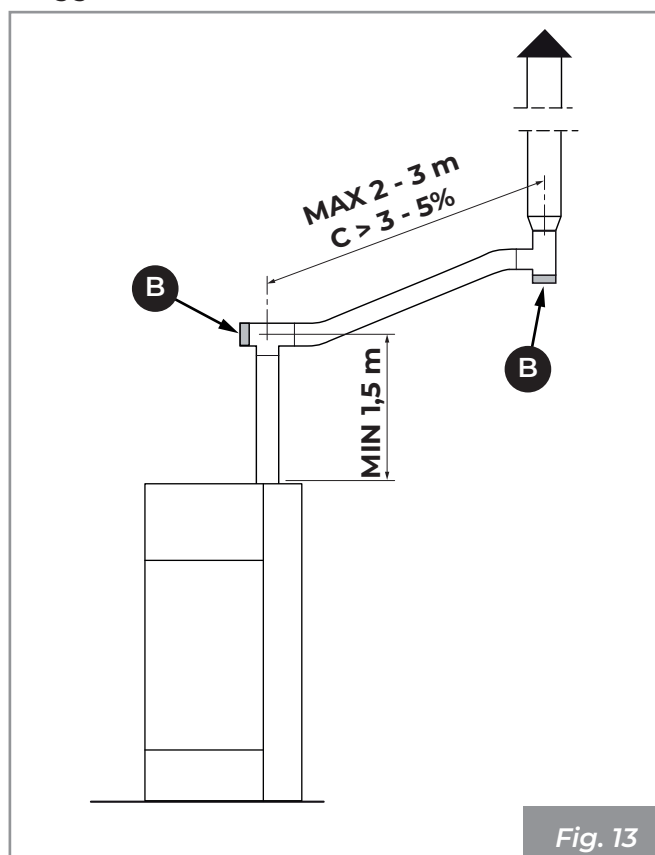


Fig. 13

6.6 Scarico a tetto mediante camino tradizionale

Il camino per lo scarico dei fumi deve essere realizzato da personale qualificato in osservanza alle norme UNI 10683- EN 1856-1-2- EN 1857-EN 1443- EN 13384-1-3- EN 12391-1 sia per quanto riguarda le dimensioni che per i materiali utilizzati nella sua costruzione.

Lo scarico dei fumi attraverso un camino tradizionale (**Fig. 14 - Fig. 15**) può essere fatto purché ci si assicuri sullo stato di manutenzione del camino. In caso di camino vecchio si consiglia di provvedere al risanamento mediante intubamento.

Lo scarico dei prodotti di combustione deve essere previsto a tetto.

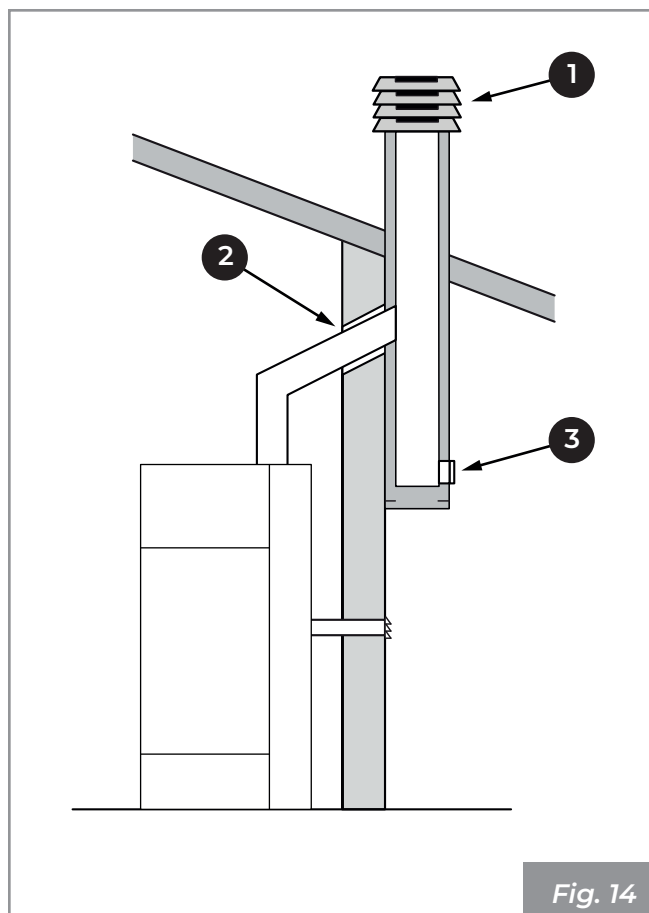


Fig. 14

- 1) Comignolo antivento
- 2) Sigillare
- 3) Ispezione

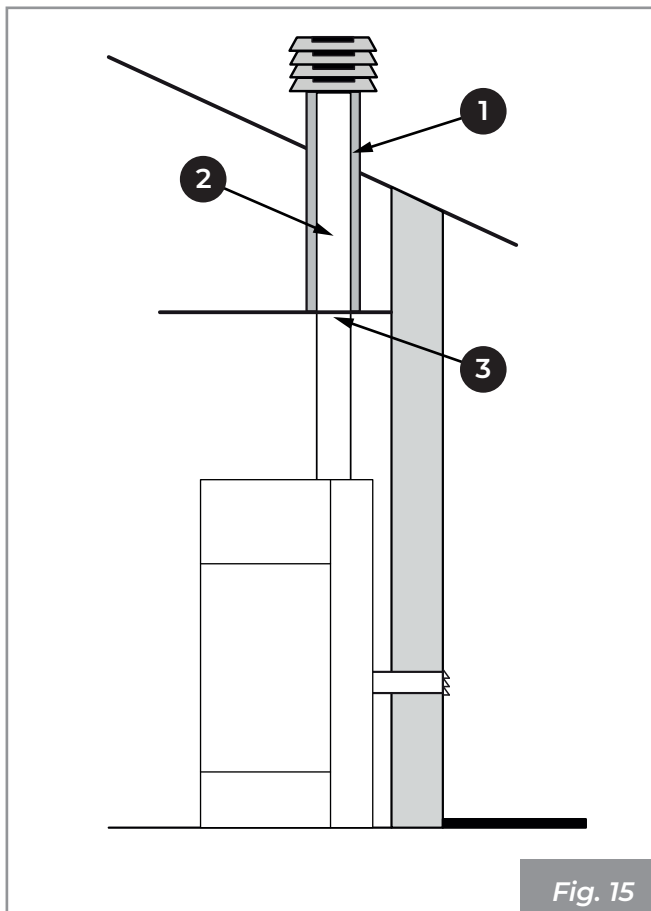


In caso di camino di sezione maggiore è necessario "intubare" il camino con una tubazione in acciaio (con diametro in funzione del percorso) opportunamente isolato (**Fig. 14 - Fig. 15**).

Assicurarsi che il collegamento al camino in muratura sia opportunamente sigillato.



In caso di passaggio dei tubi attraverso tetti o pareti in legno si consiglia di utilizzare appositi kit di attraversamento, certificati, reperibili in commercio.



- 1) Materiale non combustibile
- 2) Tubazione in acciaio
- 3) Pannello di chiusura

7 MESSA IN SERVIZIO

7.1 Prima accensione



La prima accensione deve essere eseguita dall'installatore.



Prima della messa in servizio rimuovere gli adesivi e gli imballaggi interni al focolare e gli adesivi esterni applicati sul vetro.

L'operazione di prima accensione è un'operazione fondamentale, che permette di testare il prodotto in piena funzione, e di far evaporare gradualmente l'acqua utilizzata nelle miscele costruttive, che lo renderà resistente e duraturo nel tempo.



La prima accensione deve essere realizzata con cariche ridotte (circa 1 kg/h) tenendo il prodotto acceso per almeno 4 ore a regimi bassi. Procedere con tali ritmi di carica per almeno i successivi tre giorni prima di poterlo utilizzare al pieno delle sue capacità. Questo permetterà l'evaporazione dell'eventuale umidità accumulata negli elementi refrattari durante le fasi di fermo.



Durante la prima accensione del prodotto si possono generare sgradevoli odori o fumi causati dall'evaporazione o dall'essiccamento di alcuni materiali utilizzati e può avvenire perdita d'acqua dai cementi. Tale fenomeno andrà via via a scomparire.

Per tale motivo si consiglia, durante le prime accensioni, di mantenere i locali ben arieggiati.

7.2 Combustione

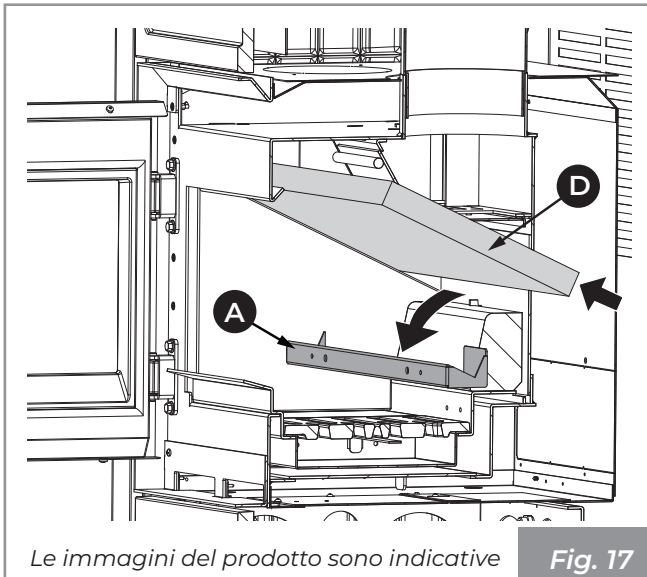
L'apparecchio a legna è stato progettato per una combustione intermittente. Ciò significa che sarà necessario caricare periodicamente il prodotto in un intervallo di tempo che garantisca al carico precedente di bruciare completamente, fino a ridursi ad una brace ardente.

7.3 Regolazione valvola bypass

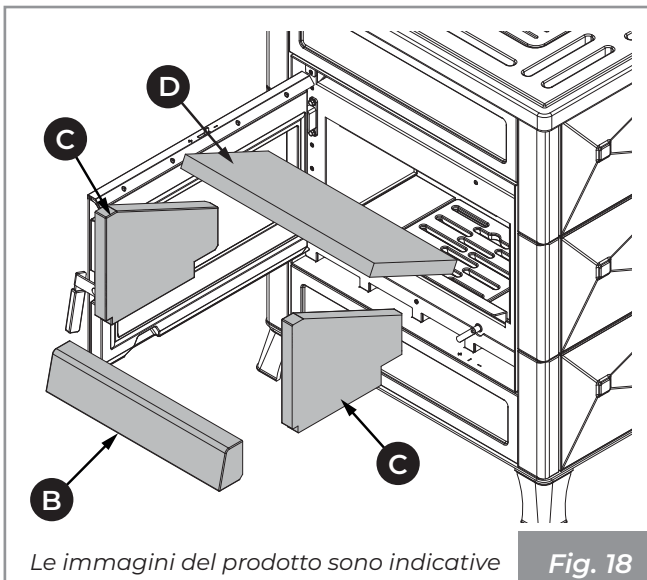
L'apparecchio viene fornito con la valvola di bypass (F) già regolata in battuta sulla scatola (Fig. 17). Qualora la regolazione non sia adeguata, ritrarre la valvola in modo da ottenere una buona combustione.

Procedere come segue:

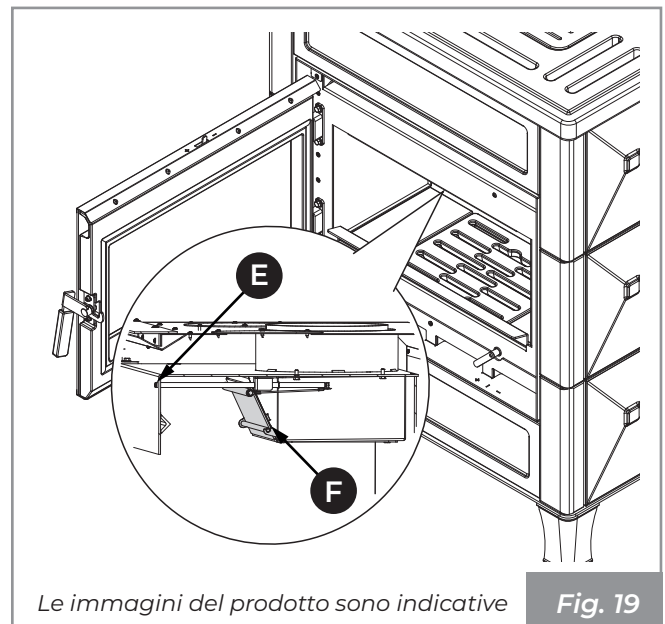
1. Sollevare il deflettore (D) e rimuovere la lamiera della post-combustione (A) (Fig. 17).



2. Rimuovere in sequenza la parete di fondo (B), le pareti laterali (C) e il deflettore superiore (D) (Fig. 18).



3. Allentare la vite (E) al fine di posizionare in battuta la valvola bypass (F) sulla scatola (Fig. 19).



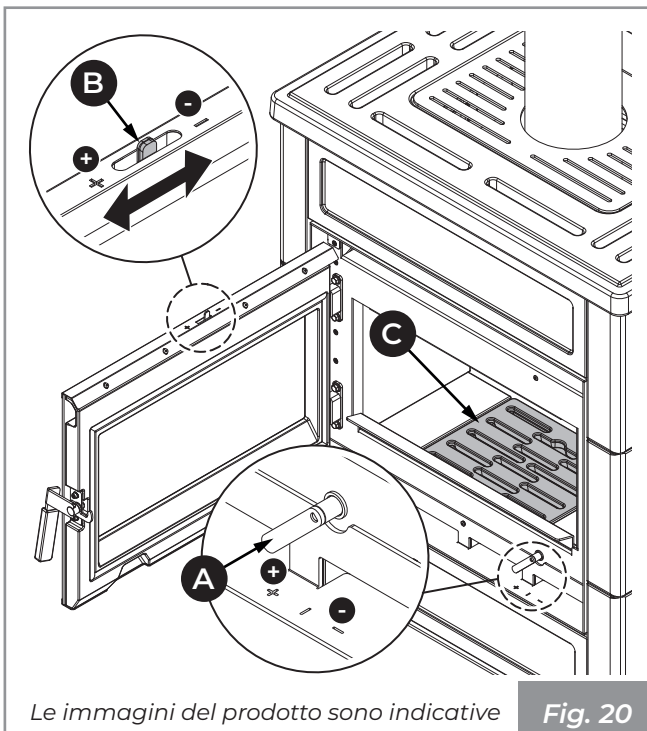
8 FUNZIONAMENTO



Per la movimentazione di parti calde (es. porta) utilizzare il guanto in dotazione.

8.1 Accensione

- Aprire la porta utilizzando la maniglia fredda, inserendola nell'apposita sede e ruotandola verso l'alto.
- Utilizzando il guanto in dotazione, aprire al massimo (+) il registro aria primaria (A) e pulizia vetro (B) (Fig. 20).
- Appoggiare con cautela i pezzi di legna nella griglia focolare (C) (Fig. 20).
- Posizionare un accendi-fuoco naturale sulla catasta.
- Aggiungere sulla sommità della catasta stecche di legna fine incrociate tra di loro.
- Accendere dall'alto l'accendi-fuoco.
- Richiudere la porta fuoco ed assicurarsi che sia ben chiusa.
- Mantenere il registro aria comburente (A) e pulizia vetro (B) aperti (+) per garantire una fiamma alta e luminosa.
- Ridurre l'apertura della presa d'aria e della pulizia vetro (-) solo quando si è formata una buona base di brace.



8.2 Ricarica del combustibile

Durante il funzionamento, per eseguire la ricarica del combustibile è necessario seguire la seguente procedura:

- Aprire lentamente la porta fuoco, onde evitare di provocare una fuoriuscita di fumo nell'ambiente (a seconda del tiraggio della canna fumaria).
- Ricaricare di combustibile il focolare e, quindi, richiudere la porta fuoco.

Evitare di surriscaldare il prodotto introducendo eccessive quantità di combustibile.

Introdurre combustibile quando si sono formate le braci e la fiamma si è abbassata.

L'apparecchio è dotato di una valvola di bypass, che all'atto dell'apertura agevola la fuoriuscita di fumo in canna fumaria minimizzando gli sbuffi di fumo in ambiente.

8.3 Funzionamento

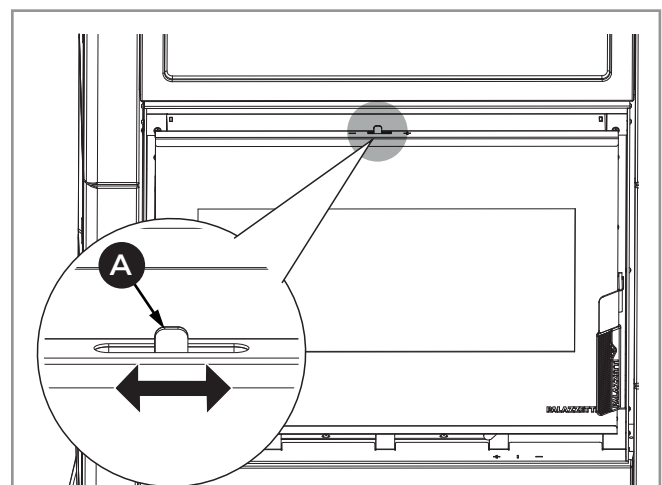
Controllo combustione

La combustione viene regolata dal registro aria (A) (Fig. 21). Ruotandolo verso i simboli (+) o (-) si otterrà un maggiore o minore flusso d'aria comburente e di conseguenza una combustione più rapida o più lenta.

Pulizia vetro

Durante il funzionamento del caminetto è possibile favorire la pulizia del vetro ceramico attraverso la leva di regolazione (A) (Fig. 21) senza dover aprire la porta.

Se si apre la leva al massimo (+) un flusso d'aria investe la superficie del vetro ceramico, pulendolo. Per effettuare questa operazione dotarsi dell'apposito guanto a un dito in dotazione.



9 PULIZIA E MANUTENZIONE

Le operazioni di pulizia possono essere effettuate dall'utente.

Le operazioni di manutenzione devono essere effettuate da parte di un centro di assistenza tecnico autorizzato.

Prima di effettuare qualsiasi operazione di pulizia e/o manutenzione adottare le seguenti precauzioni:

- Assicurarsi che tutte le parti dell'apparecchio siano fredde.
- Accertarsi che le ceneri siano completamente spente.
- Utilizzare i dispositivi di protezione individuale previsti dalla direttiva 89/391/CEE.
- Accertarsi che l'interruttore generale di linea sia disinserito (ove presente).
- Accertarsi che l'alimentazione non possa essere riattivata accidentalmente. Staccare la spina dalla presa a muro (ove presente).
- Operare sempre con attrezzature appropriate per la manutenzione.
- Terminata la manutenzione o le operazioni di riparazione, prima di rimettere in servizio dell'apparecchio, reinstallare tutte le protezioni e riattivare tutti i dispositivi di sicurezza.

9.1 Programma di pulizia e manutenzione ordinaria

9.1.1 Pulizia ordinaria (utente)

	OGNI ACCENSIONE	OGNI SETTIMANA	1 MESE
Griglia (Fig. 22)	X		
Cassetto / Vano cenere (Fig. 22)	X		
Vetro (Fig. 22)	X		

9.1.2 Manutenzione ordinaria (centro di assistenza tecnico abilitato)

	1 ANNO (*)
Guarnizioni (porta, cementi refrattari, ecc..)	X
Collettore fumi	X
Sistema fumario (fare riferimento al paragrafo "9.3.2 Manutenzione del sistema fumario" a pagina 26)	X
Apparecchio (fare riferimento al paragrafo "9.3.3 Manutenzione dell'apparecchio" a pagina 26)	X

(*) Almeno una volta all'anno oppure ogni 4000 kg di combustibile bruciati.

9.2 Pulizia ordinaria

9.2.1 Pulizia del focolare

Quotidianamente oppure prima di ogni accensione è necessario verificare che la griglia focolare sia libera da eventuali residui di combustione che possano ostruire il libero passaggio d'aria comburente.

- 1) Pulire accuratamente la griglia (A) (Fig. 22). Rimuoverla ed effettuare la pulizia del focolare utilizzando una scopetta (non in dotazione) facendo convogliare i residui della combustione nel cassetto cenere.



Riporre la griglia con massima cautela su un piano d'appoggio adeguato.



Estrarre la cenere dalla camera di combustione perché i sali presenti provocano corrosione del metallo. Inoltre la cenere potrebbe ostruire il passaggio dell'aria variando lo sviluppo della fiamma che, nel caso si avvicinasse al vetro, aumenterebbe la corrosione.

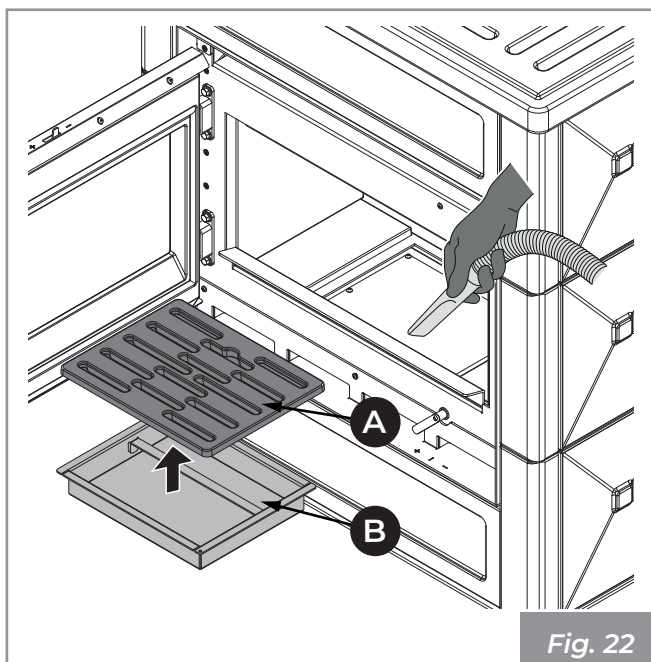


Fig. 22

- 2) Estrarre il cassetto cenere (B) dal basamento ed aspirare l'eventuale cenere depositata nei vani sottostanti (Fig. 22).



Il cassetto cenere che si trova al di sotto del focolare deve essere svuotato quotidianamente per evitare che la cenere raggiunga il colmo, causando surriscaldamenti della griglia in ghisa del focolare e inibendo il passaggio di aria al focolare.

- 3) Aspirare i fori posteriori (C) e anteriori (D - ove previsti) del distributore aria comburente al fine di evitare eventuali accumuli di cenere (Fig. 23).

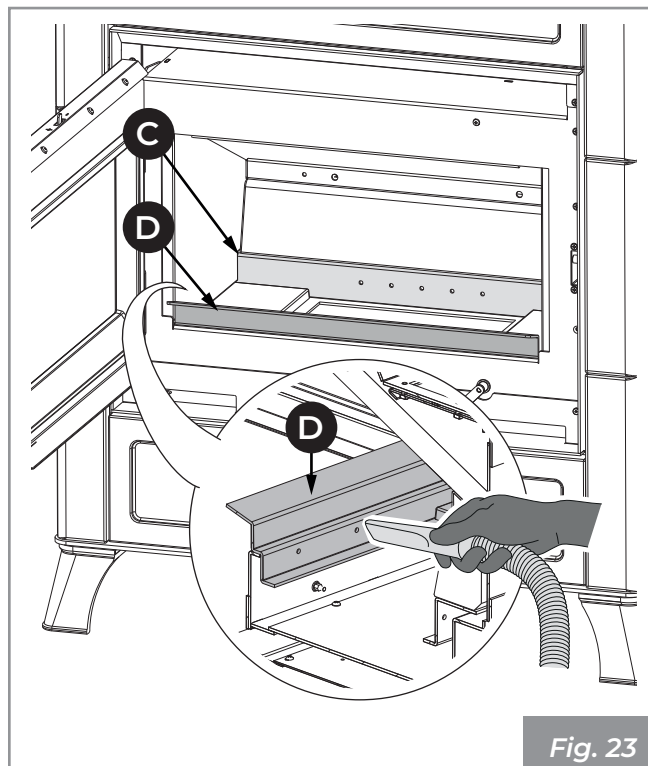


Fig. 23



I refrattari subiscono delle deformazioni per dilatazione durante il funzionamento dell'apparecchio, dovute alle alte temperature raggiunte. Per questo motivo le fessure lasciate fra un pezzo e l'altro dei refrattari devono essere considerate normali. Durante la combustione queste fessure vengono riempite dalle ceneri che assorbono le dilatazioni dei refrattari.

9.2.4 Pulizia del vetro

Si effettua con un panno umido o con della carta inumidita e passata nella cenere.

Strofinare finché il vetro è pulito.

Non pulire il vetro durante il funzionamento dell'apparecchio e non utilizzare spugne abrasive.



Non utilizzare solventi, acidi o detersivi, detergenti liquidi o prodotti aggressivi.

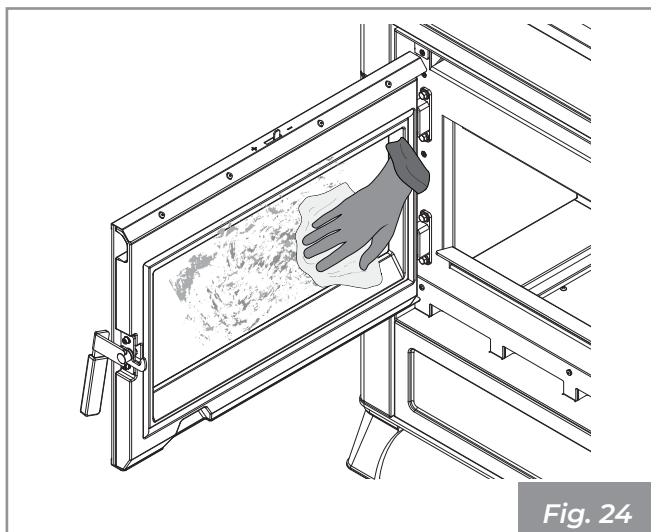


Fig. 24

9.3 Manutenzione ordinaria

9.3.1 Manutenzione del collettore fumi

Aprire la porta, Sollevare il deflettore (D) e rimuovere la lamiera della post-combustione (A) (Fig. 17). Rimuovere in sequenza la parete di fondo (B), le pareti laterali (C) e il deflettore superiore (D) (Fig. 18) (paragrafo “Regolazione valvola bypass” a pagina 22).

Rimuovere il tappo collettore fumi (A) (Fig. 25).

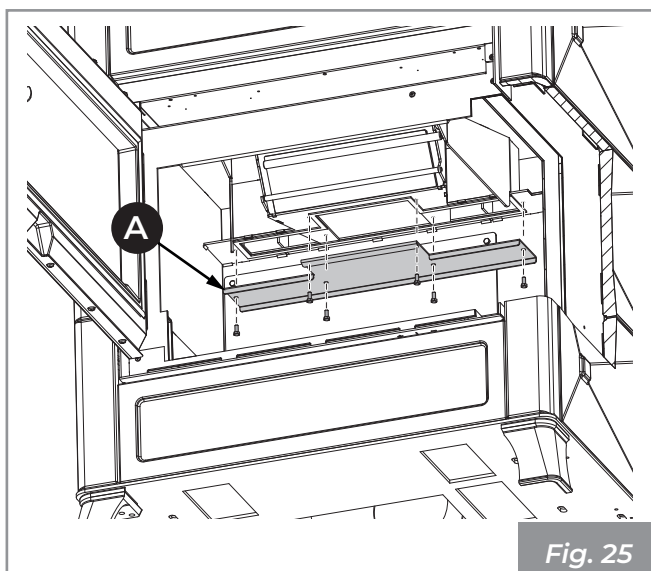


Fig. 25

Utilizzare una spazzola con laccio flessibile per pulire il giro fumi presente nella camera di combustione (Fig. 26).

Asportare gli eventuali residui che cadono nel collettore fumi aiutandosi con un aspiraceneri.

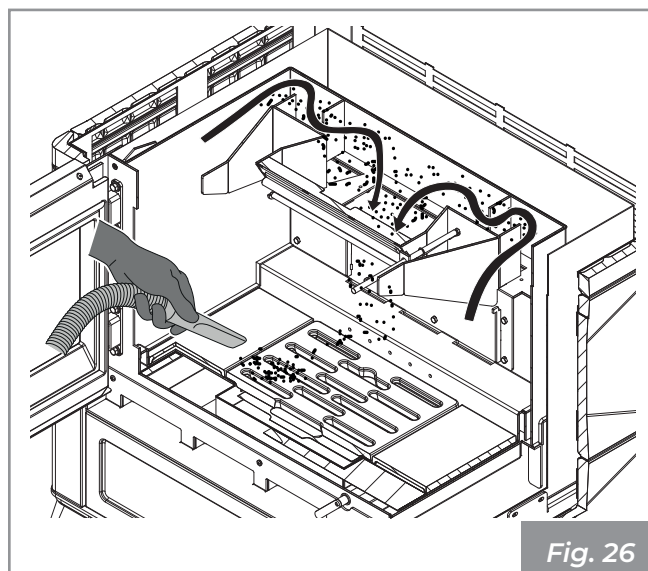


Fig. 26

9.3.2 Manutenzione del sistema fumario

Da effettuarsi almeno una volta all'anno, oppure ogni 4000 kg di combustibile bruciati (come specificato nella norma di prodotto), rivolgendosi a personale specializzato

Se esistono dei tratti orizzontali, è necessario verificare e asportare l'eventuale deposito di cenere e fuliggine prima che le stesse otturino il passaggio dei fumi.

Le incrostazioni all'interno della canna fumaria pregiudicano il tiraggio ottimale. Quando raggiungono uno spessore di 5-6 mm, in presenza di elevate temperature e di scintille possono incendiarsi con conseguenze facilmente immaginabili sia per la canna fumaria che per l'abitazione.

9.3.3 Manutenzione dell'apparecchio

Da effettuarsi almeno una volta all'anno, oppure ogni qual volta l'apparecchio segnala la richiesta di manutenzione.

Durante l'operazione di manutenzione, il tecnico dovrà:

- fare una pulizia accurata e completa del giro dei fumi;
- verificare regolazione valvola bypass;
- verificare lo stato e la buona tenuta di tutte le guarnizioni;
- verificare lo stato e la pulizia di tutti i componenti interni;
- verificare la tenuta e la pulizia dell'innesto dell'uscita fumi;
- verificare il corretto funzionamento dell'apparecchio.

10 DEMOLIZIONE E SMALTIMENTO



La demolizione e lo smaltimento dell'apparecchio sono ad esclusivo carico e responsabilità del proprietario che dovrà attenersi sempre e comunque alle normative in vigore nel Paese dove si opera per lo smaltimento dei materiali ed eventualmente per la denuncia di smaltimento, in materia di sicurezza, rispetto e tutela dell'ambiente.

Lo smaltimento dei materiali può essere affidato anche a terzi, purché si ricorra sempre a ditte autorizzate al recupero e all'eliminazione dei materiali in questione.



Tutte le operazioni di smontaggio per la demolizione devono avvenire ad apparecchio fermo e privato dell'energia elettrica di alimentazione, ove presente.



L'abbandono dell'apparecchio in aree accessibili costituisce un grave pericolo per persone ed animali.

Smaltire in modo differenziato il prodotto consente di evitare possibili conseguenze negative per l'ambiente e per la salute e permette di recuperare i materiali di cui è composto al fine di ottenere un importante risparmio di energia e di risorse.

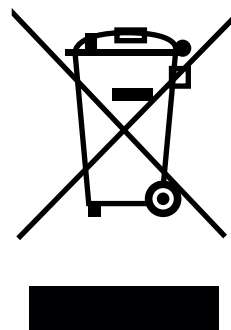
La responsabilità per eventuali danni a persone ed animali ricade sempre sul proprietario. All'atto della demolizione la marcatura CE, il presente manuale e gli altri documenti relativi a questo apparecchio dovranno essere distrutti.

10.1 Smaltimento componenti elettrici

- Asportare tutto l'apparato elettrico.
- Separare gli accumulatori presenti nelle schede elettroniche.
- Rottamare la struttura dell'apparecchio tramite le ditte autorizzate.

INFORMAZIONE PER IL CORRETTO SMALTIMENTO DELLE BATTERIE AI SENSI DELLA DIRETTIVA EUROPEA 2006/66/EC

Prego sostituire la batteria quando la sua carica elettrica è esaurita: alla fine della sua vita utile questa pila non deve essere smaltita insieme ai rifiuti indifferenziati. Deve essere consegnata presso appositi centri di raccolta differenziata oppure presso i rivenditori che forniscono questo servizio. Smaltire separatamente una batteria consente di evitare possibili effetti negativi sull'ambiente e sulla salute umana derivanti da uno smaltimento inadeguato e permette di recuperare e riciclare i materiali di cui è composta, con importanti risparmi di energia e risorse. Per sottolineare l'obbligo di smaltire separatamente le batterie, sulla pila è riportato il simbolo del cassonetto barrato. Lo smaltimento abusivo del prodotto da parte dell'utente comporta l'applicazione delle sanzioni amministrative previste dalla normativa vigente.



Il simbolo del cassonetto barrato riportato sull'etichetta dell'apparecchiatura indica che il prodotto non deve essere smaltito come rifiuto non selezionato ma deve essere inviato a strutture di raccolta separate per il recupero e il riciclaggio.

Ai sensi dell'art.13 del Decreto Legislativo n°151 del 25 luglio 2005 di attuazione della Direttiva 2002/96/CE del 23 Febbraio 2003 sui Rifiuti di Apparecchiature Elettriche ed Elettroniche relative alle misure e procedure finalizzate a prevenire la produzione di rifiuti di apparecchiature elettriche ed elettroniche, denominate RAEE, promuovendo il reimpiego, il riciclaggio e altre forme di recupero in modo da ridurre la quantità da avviare allo smaltimento e migliorando l'intervento dei soggetti che partecipano al ciclo di vita di tali prodotti.

CONTENTS



User and Installer



Installer



1 GENERAL INTRODUCTION	30
1.1 Symbols	30
1.2 Intended use	30
1.3 Purpose and content of the manual	30
1.4 Preservation of the manual	30
1.5 Update of this manual	30
1.6 Overview	30
1.7 Compliance	31
1.8 Responsibility of the manufacturer	31
1.9 Technical assistance and maintenance	32
1.10 Spare parts	32
1.11 Serial plate	32
1.12 Delivery of the appliance	32
2 SAFETY WARNING	33
2.1 Warnings for the installer	33
2.2 Warnings for technical maintenance personnel	34
2.3 Warnings for users	34
3 FUEL CHARACTERISTICS	36
3.1 Fuel characteristics	36
4 BECOMING FAMILIAR WITH THE PRODUCT	37
4.1 Description	37
4.2 Dimensions	38
4.3 Technical features	39
4.4 Serial plate	40



5 HANDLING AND TRANSPORTATION **41**

5.1 Transportation 41

5.2 Checking the floor where the appliance will be placed 41

6 PREPARING THE PLACE OF INSTALLATION **42**

6.1 General considerations 42

6.2 Safety Precautions 42

6.3 Place of installation 43

6.4 Combustion air 43

6.5 Flue gas fitting 44

6.6 Roof exhaust with traditional fireplace 45

7 COMMISSIONING **46**

7.1 First ignition 46

7.2 Combustion 46

7.3 Adjusting the bypass valve 47



8 OPERATION **48**

8.1 Power on 48

8.2 Adding fuel 48

8.3 Operation 48

9 CLEANING AND MAINTENANCE **49**

9.1 Routine maintenance cleaning schedule 49

9.2 Ordinary cleaning 50

9.3 Routine maintenance 51

10 DEMOLITION AND DISPOSAL **52**

10.1 Disposal of electrical components 52

1 GENERAL INTRODUCTION

Palazzetti heating appliances are manufactured and tested in accordance with the safety requirements set forth in the reference European directives.

Even partial printing, translation and reproduction of this manual are bound by the authorisation from Palazzetti. Technical information, graphical representations and specifications in this manual may not be disclosed to third parties.

Do not operate if not all the information provided in the manual has been thoroughly understood; if in doubt always request the advice or intervention of Palazzetti specialised personnel.

Palazzetti reserves the right to change specifications and technical and/or functional characteristics of the product at any time without prior notice.

1.1 Symbols

In this manual the points of major importance are highlighted by the following symbols:



INDICATION: Indications concerning the correct use of the appliance and the responsibilities of those in charge.



ATTENTION: The point in which a note of particular importance is expressed.



HAZARD: Expresses an important note of behaviour for the prevention of injuries or damage to property.

1.2 Intended use



The indoor domestic heating appliance described in this manual is suitable for burning logs.



The appliance must only work with the fire box door closed.

The intended use indicated is valid only for appliances in full structural, mechanical and engineering efficiency.

1.3 Purpose and content of the manual

The purpose of this manual is to provide the fundamental and basic regulations for correct installation of the appliance.

Strict observance of that which is described herein guarantees a higher level of appliance safety and productivity.

1.4 Preservation of the manual

Preservation and consultation

The manual must be kept carefully and must always be available for consultation, both by the user and by the assembly and maintenance staff.

The installation manual is an integral part of the appliance.

Deterioration or loss

If needed, request an additional copy from Palazzetti.

Sale of the appliance

In the event of transferring the appliance the user is obliged to deliver even this manual to the new owner.

1.5 Update of this manual

This manual reflects the latest developments at the time the appliance was placed on the market.

The products already on the market with the relevant technical documentation, will not be considered by Palazzetti as deficient or inadequate due to possible modifications, adjustments or application of new technologies on newly marketed products.

1.6 Overview

The instructions in this manual apply as general rules; it is still necessary to comply with all the rules laid down by the local, national and European legislation in force in the country where the appliance is installed.

Information

In the event that you need to contact the Manufacturer of the appliance, refer to the serial number and the identification data indicated on the identification plate.

In case of problems, contact the dealer or a qualified technician authorised by the manufacturer; in case of repair, request the use of original spare parts.

Periodically check and clean the flue gas duct (connected to the chimney flue).

The appliance is not suitable for cooking.

Store this instruction manual, which is an integral part of the appliance, for its entire service life. If the appliance is sold or transferred to another user, always make sure it is accompanied by the product booklet.

In case of loss, contact the manufacturer or authorised retailer to receive another copy.

Maintenance

Maintenance operations must be carried out by qualified personnel authorised to work on the appliance to which this manual refers.

Responsibility for the works of installation

Responsibility for the works carried out for the installation of the appliance cannot be considered to be taken on by Palazzetti; it is and remains the responsibility of the installer, who is responsible for carrying out the checks relating to the flue, the air intake and how right the proposed installation solutions are.

1.7 Compliance

The appliances covered by this manual comply with the legislative provisions of the following European directives:

2009/125/EC: Ecodesign Directive – Energy related product

REGULATION (EU) N. 305/2011 (CPR)

REGULATION (EU) 2015/1185 (ECODESIGN)

The following harmonised standards and/or regulations have been applied:

CPR:

- EN 13240:2006

1.8 Responsibility of the manufacturer



With the delivery of this manual, Palazzetti declines all responsibility, both civil and criminal, direct or indirect, due to:

- installation that does not comply with standards in force in the country and with safety directives;
- partial or total non-compliance with the instructions contained in this manual;
- installation by unqualified and/or untrained personnel;
- use not in compliance with the safety directives;
- modifications and/or repairs carried out on the appliance that are not authorised by the manufacturer;;
- lack of maintenance;
- exceptional events.

1.9 Technical assistance and maintenance

Palazzetti has a dense network of service centres with specialised, trained and skilled technicians.

The headquarters and our sales network is at your disposal to direct you to the nearest authorised service centre.

1.10 Spare parts

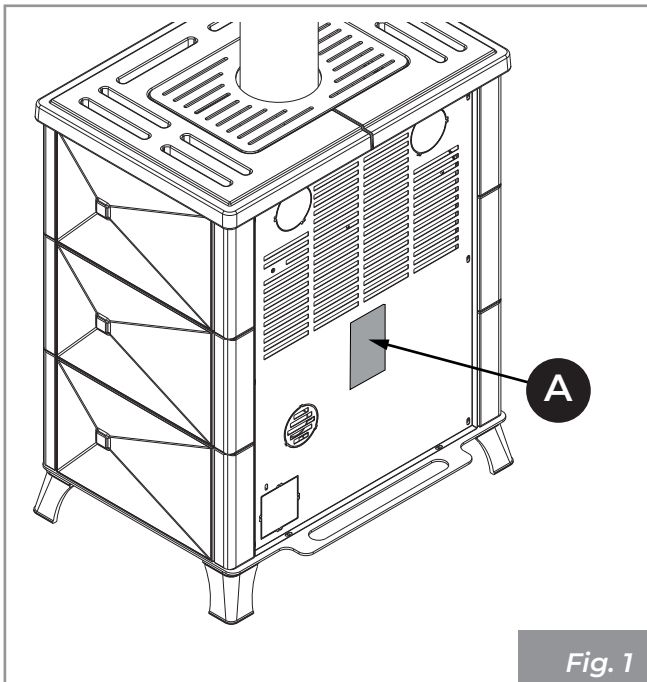
Use only original spare parts.

Do not wait until the components are worn by use before proceeding to their replacement.

Replace a worn component before its breaking favours the prevention of accidents arising from accidents caused by the sudden breakage of components which may cause serious damages to persons and objects.

1.11 Serial plate

The serial identification plate **(A)** is positioned on the rear (**Fig. 1**) and shows all the characteristic data relating to the appliance, including details of the Manufacturer, the Serial number and brand **CE**.



The Serial number must always be indicated for any type of request regarding the appliance.

1.12 Delivery of the appliance

The appliance is delivered perfectly packaged and fixed to a wooden platform which allows handling it using fork lift trucks and/or other means.

The following material accompanies the appliance:



- installation and maintenance manual;
- bar code label;
- protective glove;
- cold handle.

2 SAFETY WARNING

2.1 Warnings for the installer

Observe the prescriptions contained in this manual.



The instructions for assembly and disassembly of the appliance are reserved for specialist technicians only.

The installation, use and maintenance of the product must be in accordance with the manufacturer's instructions and in compliance with the regulations. Failure to comply with the instructions and any incorrect operations may give rise to hazardous situations, damage to property, animals, health problems or malfunctioning.

Installation, functional testing and maintenance should only be carried out by authorised, qualified personnel.

The cladding must be made in such a way that the user cannot gain access to hazardous parts.

The installation and maintenance of the product must be carried out exclusively by qualified personnel with suitable knowledge of the product itself. Use only original spare parts recommended by the manufacturer.

Responsibility for the works carried out in the location of the appliance is, and remains, with the user; the latter is also responsible for carrying out the checks relating to the proposed installation solutions.

The installer must comply with all local, national and European safety regulations.

The appliance must be installed on floors with adequate load bearing capacity.



Check that the chimney flue and air inlet set-ups conform to the type of installation.

Before starting the assembly or disassembly phases of the appliance, the installer must observe the safety precautions required by law and the following instructions in particular:

- do not operate in adverse conditions;
- they must operate in perfect psychophysical conditions and must check that the personal protective equipment is intact and functioning perfectly;
- they must wear gloves and safety shoes;
- they must use tools with electrical insulation;
- they must make sure that the area used during assembly/dismantling is free from obstacles.

The product must only be installed in rooms that are not subject to fire hazards and must be equipped with all the necessary facilities including air supplies and flue gas exhausts.

Evaluate the static conditions of the surface bearing the weight of the product and provide suitable insulation if it is composed of flammable materials (e.g. wood, carpet, plastic).

2.2 Warnings for technical maintenance personnel

Maintenance operations must be carried out only by authorised and qualified personnel.

Observe the prescriptions contained in this manual.

Always use personal protective equipment and other means of protection.

Before starting any maintenance work ensure that the appliance, if it has been used, has cooled down.

Even if only one of the safety devices is not working, the appliance is to be considered not working.

2.3 Warnings for users

The appliance may only be put into operation when installation is complete and cladding is in place.

To use the product in the correct manner and prevent accidents from occurring, follow the instructions in this manual.

The appliance has particularly hot external surfaces (door, handle, glass, flue gas outlet pipes, etc.). Contact with these parts must therefore be avoided unless wearing suitable protective clothing or equipment, such as heat resistant gloves or in the presence of "cold handle" operating systems.

For this reason, maximum caution is recommended during operation and in particular:



Do not touch and do not get close to the glass of the firebox door, it may cause burns, do not stare at the flame for a long time.



Do not hang laundry directly over the appliance for drying: fire hazard.



- do not touch the flue gas outlet;
- do not perform any type of cleaning;
- do not remove the ashes;
- do not open the ash drawer (where provided).

The appliance cannot be used by children under the age of 8 and by people with reduced physical, sensory or mental abilities, or without experience or the necessary knowledge, unless they are under supervision or after they have received instructions relating to the safe use of the appliance and to

understanding the inherent dangers. Children must not play with the appliance. Cleaning for which the user is responsible must not be carried out by unsupervised children.

Before performing any type of operation, the user or whoever is operating the product must have read and fully understood the contents of this installation and use manual. Errors or bad settings may cause hazardous conditions and/or irregular operation.

Unskilled users must be protected from access to any part that could expose them to danger. They must, therefore, not be permitted to work on internal parts that pose a hazard.

Respect the instructions and warnings highlighted on the sign plates displayed on the appliance.

The sign plates are accident prevention devices, therefore they must always be perfectly legible. If these are damaged and unreadable, it is mandatory to replace them, requesting the original spare parts from the Manufacturer.

Follow the routine and extraordinary maintenance schedule carefully.

Do not use the appliance without having first carried out daily cleaning.

Do not use the appliance if operation is abnormal, you suspect a breakage or if there are unusual noises.

In case of failure or malfunction, turn the appliance off and immediately contact your specialised technician.

Do not throw water on the appliance during operation or to extinguish a fire.

Do not use the appliance as an anchor support of any kind.

It is prohibited to use the product as a ladder or support structure.

Do not clean the appliance until the structure and ashes have completely cooled.

In case of flue gas leaks in the room or deflagration detrimental to the device, turn it off, ventilate the room and immediately contact your installer/service technician.

In the event of a blaze in the flue, attempt to extinguish the blaze in the fireplace by closing all the primary air required for combustion and subsequently stifling the flame, closing the combustion air through the combustion air register. Then call the competent authorities.

In case of malfunction of the appliance due to a poor flue draught, clean the flue in accordance with the procedure described in section **“9.3.2 Maintenance of the smoke system” on page 51.**

Do not touch the painted parts during operation to avoid damage to the paintwork.

All responsibility for improper use of the product is fully borne by the user, who relieves the manufacturer of any civil and criminal liability.



It is prohibited to operate the appliance with the door open.

It is prohibited to use the appliance if the door glass or gaskets are damaged.

Any type of unauthorised handling or replacement with non-original spare parts shall place the safety of the operator at risk and relieve the manufacturer of any civil and criminal liability.

Before each ignition be sure to have correctly cleaned the ash drawer.

Do not wash the product with water.

Do not sit/stand in front of the product in operation for long periods.

Incorrect use of the product or incorrect maintenance works may create a serious risk of explosion in the combustion chamber.

Only use the fuel recommended by the manufacturer. The product must never be used as an incinerator.

It is prohibited to use benzene, lamp fuel, kerosene, liquid firelighter for wood, ethyl alcohol or similar liquids to light or rekindle a flame in this appliance. Keep these liquids at a due distance from the appliance during operation.

Some tips to avoid corrosion phenomena:

- carry out routine cleaning operations to avoid the build-up of ash deposits;
- feed the appliance only with fuel having the characteristics described in the section "**Fuel characteristics**";
- Do not use solvents, acids, aggressive detergents or products to directly clean the glass or other components of the product;
- avoid leaving the product in unfavourable ambient conditions (humidity, airborne salinity, storms, etc.);
- if the appliance is not used for a long time (e.g. summer period), introduce desiccant bags into the combustion chamber to absorb moisture from the air, being sure to remove them when the product is switched on again.

3 FUEL CHARACTERISTICS

3.1 Fuel characteristics

The appliance should preferably be fuelled with well seasoned beech/birch wood. Each type of wood has different characteristics that also affect the combustion efficiency.



The use of conifers (pine-fir) is discouraged: they contain high quantities of resinous substances that quickly clog the flue.



Waste, bark, wood treated with paints, panels, coal, plastic materials, paper and cardboard cannot be burned, under penalty of forfeiture of the appliance warranty.



The continuous and prolonged use of wood particularly rich in aromatic oils (e.g. eucalyptus, myrtle, etc.) causes sudden deterioration of the internal components of the product.

The nominal yield declared in kW of the stove, is obtained by burning a correct quantity of wood, being careful not to overload the combustion chamber.

The wood must have a recommended humidity no higher than 25%, an ideal length of approximately 33 cm and must be placed in a horizontal position, making sure not to completely obstruct the slots in the fire box grate and the front and rear holes of the combustion air distributor.

The reference standard for the fuel is UNI/ISO 17225-1 "wood logs of forest origin".



It is prohibited to use the appliance as an incinerator to burn rubbish.

4 BECOMING FAMILIAR WITH THE PRODUCT

4.1 Description

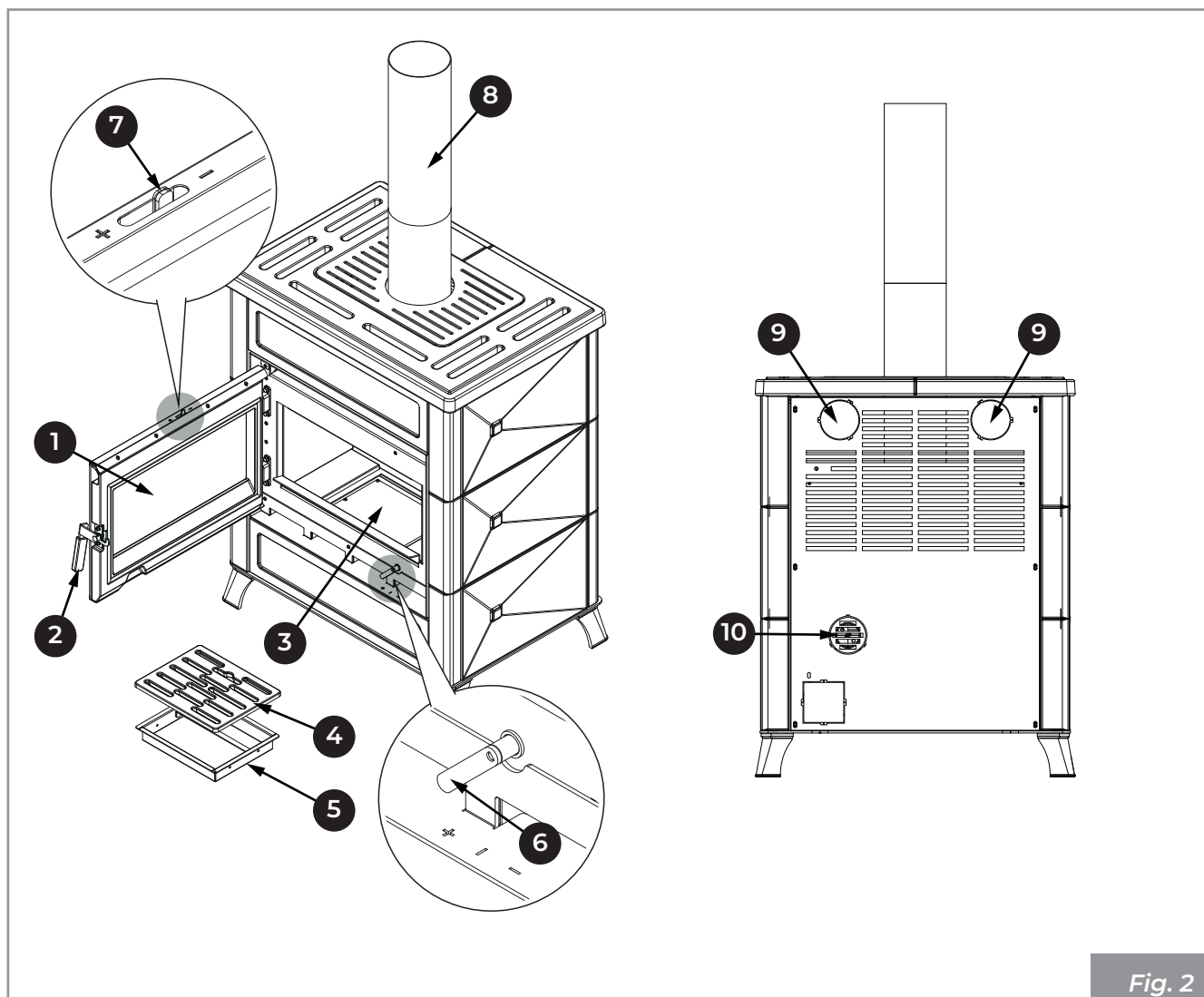


Fig. 2

1	Door
2	Door opening handle
3	Room fan fitting
4	Fire box grate
5	Ash drawer
6	Combustion air regulation

7	Glass cleaning air adjustment
8	Flue gas outlet
9	Hot air ducting fitting
10	Combustion air inlet

4.2 Dimensions

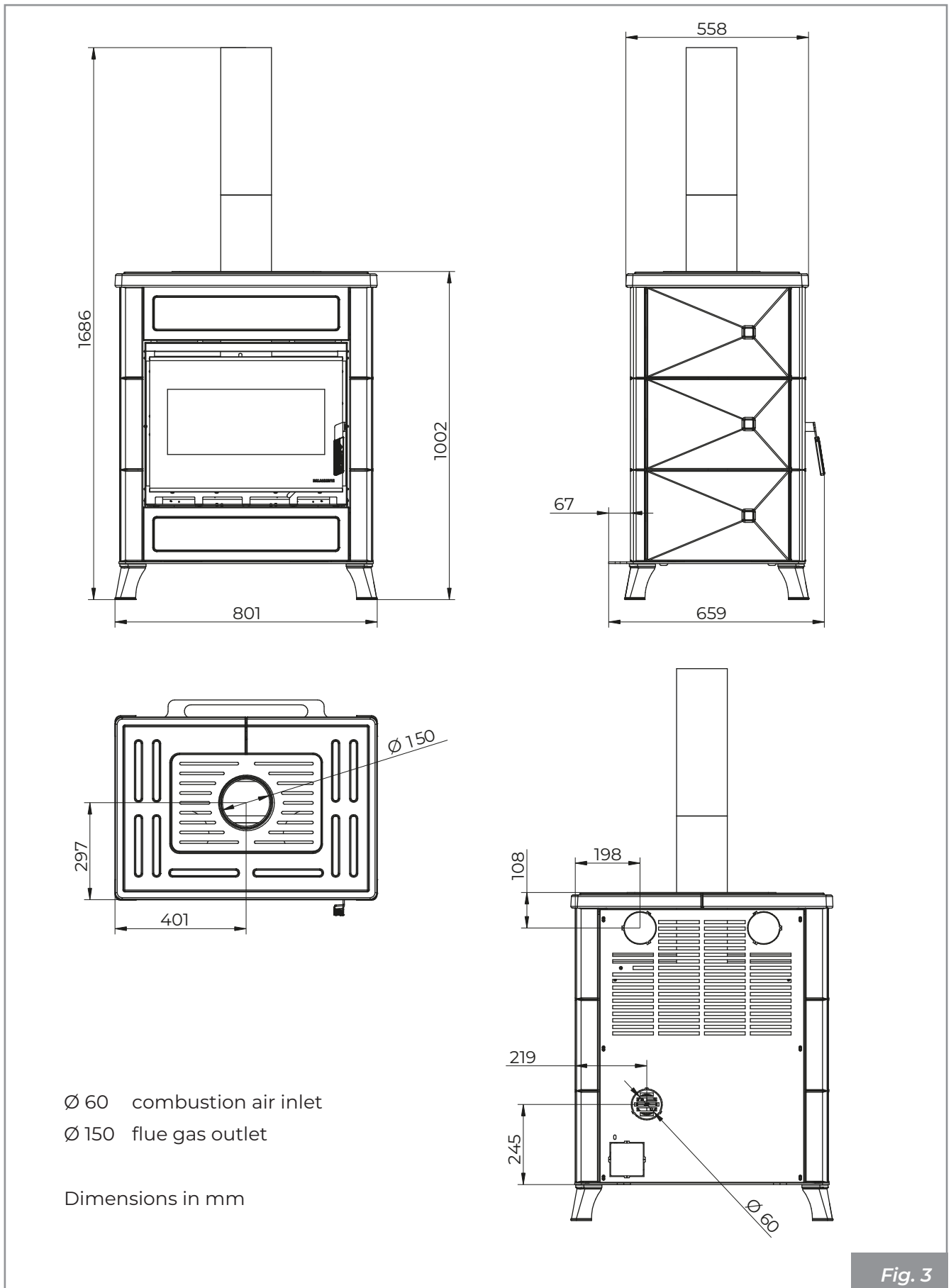


Fig. 3

4.3 Technical features

Technical data		ELSA NEW
Class of membership in reference to D.L.G. 186/2017	No.	5
Rated thermal power (*)	kW	9
Yield	%	88.3
Hourly fuel consumption	kg/h	2.34
Flue gas flow rate	g/s	7.6
CO emissions (13% of O ₂)	mg/Nm ³	636
Flue gas temperature	°C	152.4
Fuel		Wood
Chimney draught	Pa	12 ± 2
Weight	kg	102
Flue gas outlet	mm	Ø 150
Outside air intake	mm	Ø 110
Combustion air inlet	mm	Ø 60
Suitable for rooms not less than:	m ³	50

Electrical data		ELSA NEW
Voltage	V	-
Frequency	Hz	-
Max power absorbed during operation	W	-

(*) Performances included in the technical specifications are obtained with the primary air regulator positioned on the first notch from the left - Glass cleaning fully closed.

4.4 Serial plate

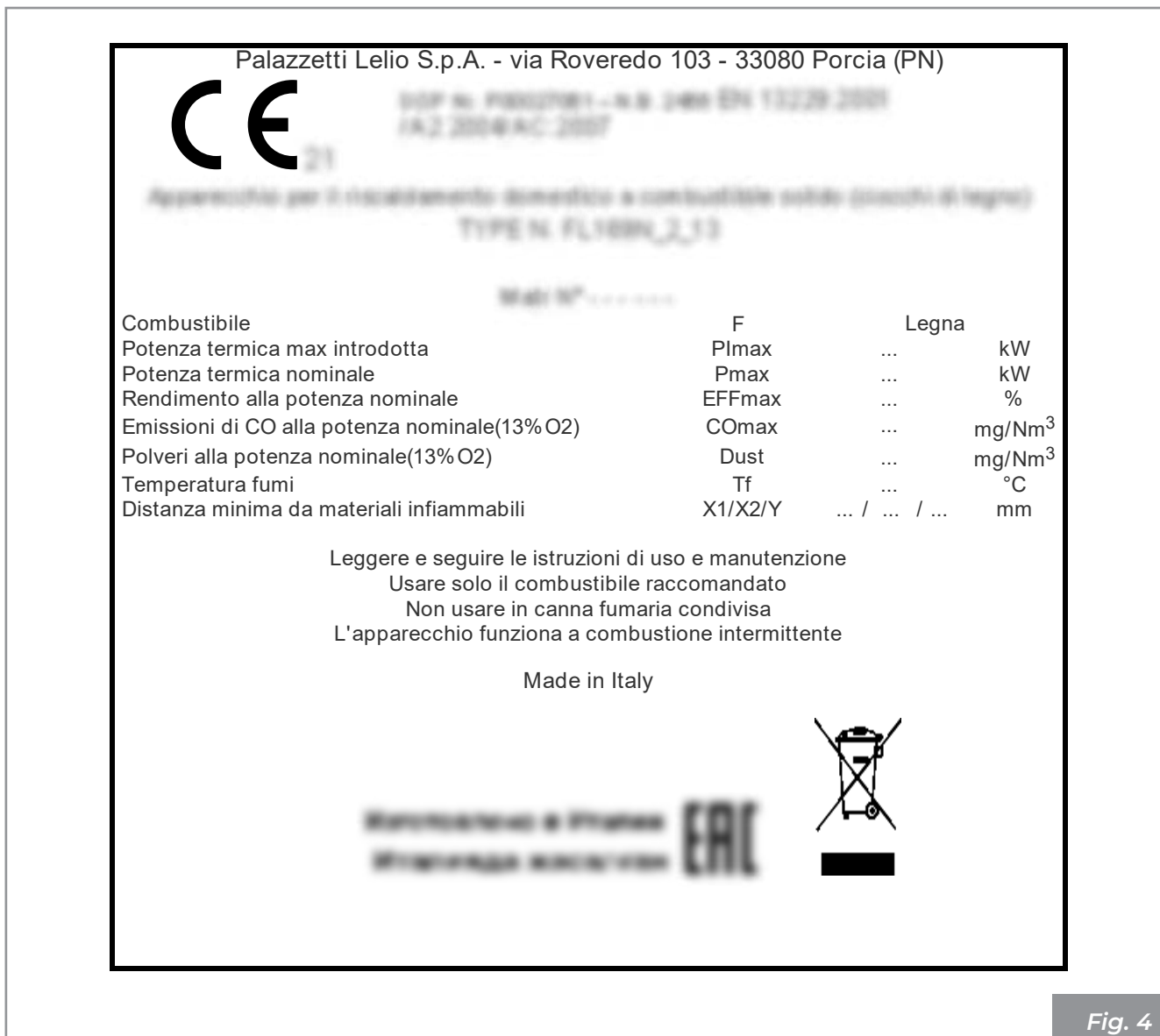


Fig. 4

F	Fuel
P _I max	Max. thermal power input
P _{max}	Rated ambient thermal power
EFF _{max}	Efficiency at rated power
CO _{max} (13% O ₂)	CO emissions at rated power (13% O ₂)

Dust	
T _f	Flue gas temperature
X1/X2/Y	Minimum distance from flammable materials

5 HANDLING AND TRANSPORTATION

The appliance is delivered complete with all the required parts: metal structure and internal combustion chamber lining installed. These parts are contained in a packaging suitable for long distance transportation.

It is advisable to unpack the appliance only when it has arrived at the installation site.



The product must be handled and unpacked using suitable means.

Make sure that children do not play with the packaging components (e.g. films and polystyrene):



Danger of suffocation!

During moving, lifting, and unpacking of the appliance the following is absolutely necessary:

- always keep it upright;
- never tip it over into a horizontal position;

• Removal of the transport pallet

Disposal can be entrusted to a third party, provided only companies authorised for the recovery and elimination of the materials in question are used.

Always follow the regulations in force in the country in which the appliance is being used for disposal of materials and possibly for the disposal report.

To remove the appliance from the transport pallet:

- Unscrew the side fixing screws.
- Remove the fixing brackets.
- Lift the appliance.
- Remove the transport pallet.

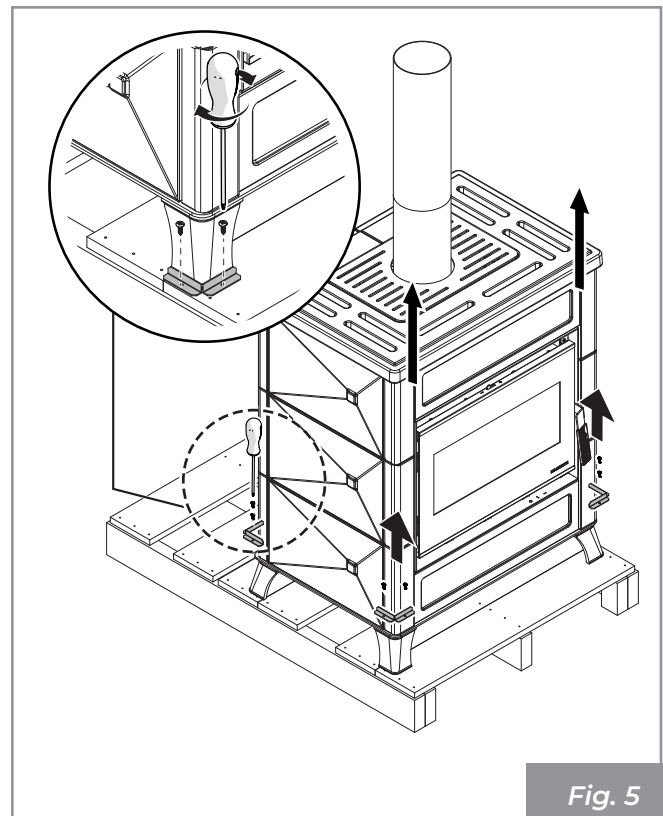


Fig. 5

5.1 Transportation



Make sure that the lifting carriage has a payload higher than the weight of the appliance to be lifted. The full responsibility of the lifting of loads lies with the person handling the lifting equipment.



Ensure wood or timber floors are properly protected in order to prevent the weight of the appliance from damaging them during movement.

During lifting, avoid jerking or abrupt movements. Pay attention to overbalancing.

5.2 Checking the floor where the appliance will be placed

Check the load capacity of the floor slab.

If a floor is not suitable for supporting the weight of the appliance, install appropriate steel plates (**A - Fig. 7**) or concrete base (**A - Fig. 8**) equipped with 10x10x6 electro-welded mesh (**B - Fig. 8**) to distribute the weight.



For the dimensions of the plates and the concrete base, use a qualified technician.

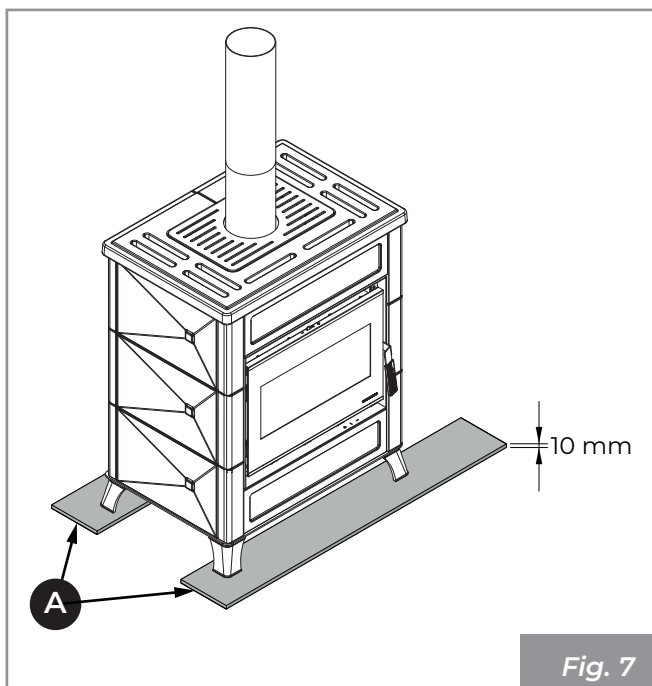


Fig. 7

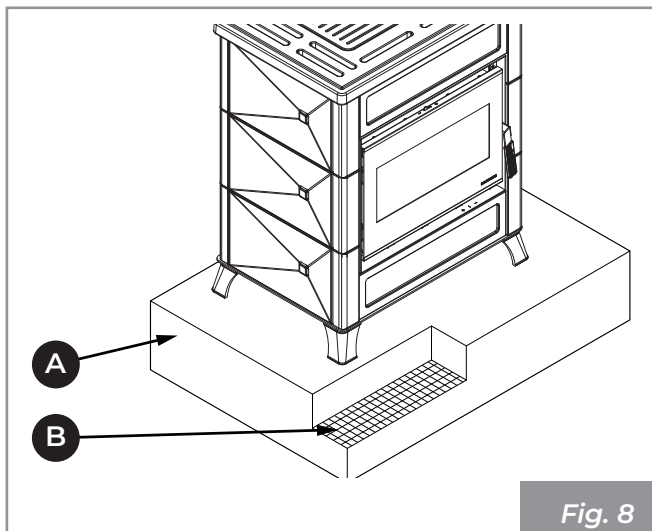


Fig. 8

6 PREPARING THE PLACE OF INSTALLATION

6.1 General considerations

The following paragraphs contain some guidelines to be followed to obtain the maximum efficiency of the product purchased and to ensure safe operation. The following indications are however subject to compliance with any possible national, regional and municipal laws and regulations in force in the country where the appliance is installed.

In Italy, installation must be performed by qualified personnel in compliance with the EN 10683 standard.

6.2 Safety Precautions

The operations for assembly and disassembly of the appliance are reserved for specialist technicians only.

It is recommended to be sure of their qualifications and their actual capacity.



For Italy, these technicians must be in possession of the letter "C" qualification issued by the chamber of commerce based on the Ministerial Decree. 37/08.

6.3 Place of installation

For the minimum distances that must be respected when positioning the appliance with respect to flammable materials and objects, refer to the instructions in **Fig. 9**.

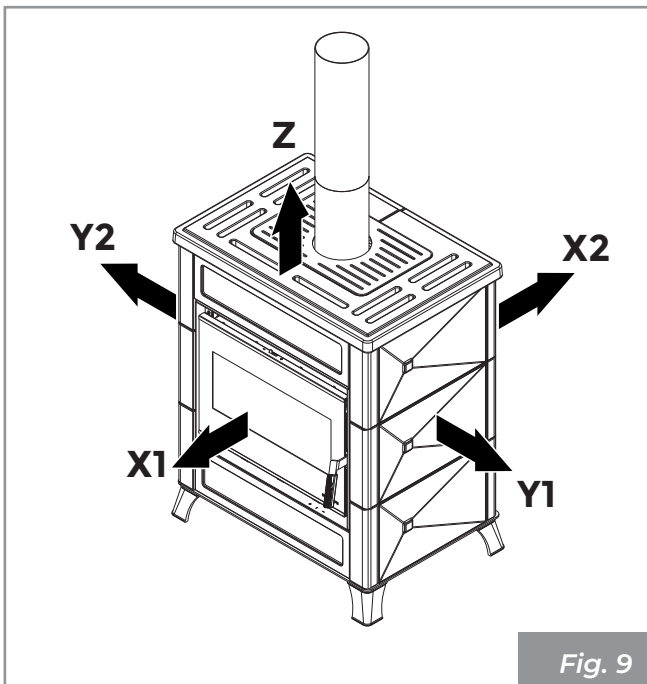


Fig. 9

Model	X1	X2	Y1	Y2	Z	
ELSA NEW	800	300	400	400	1000	mm

Floors made of flammable material such as wood, parquet, linoleum, laminate or floors covered with carpets must be protected by a fireproof base under the appliance that also protects the front during cleaning from any falling burning residues.

The manufacturer declines all responsibility for any variations in the characteristics of the material constituting the floor under the protection.



Set up an accessible technical space for any maintenance work.

Remember to respect the minimum distance from flammable materials (**X**), shown on the identification plate of the pipes used to make the chimney (**Fig. 10**).

Pi = Flammable wall

Pp = Floor protection

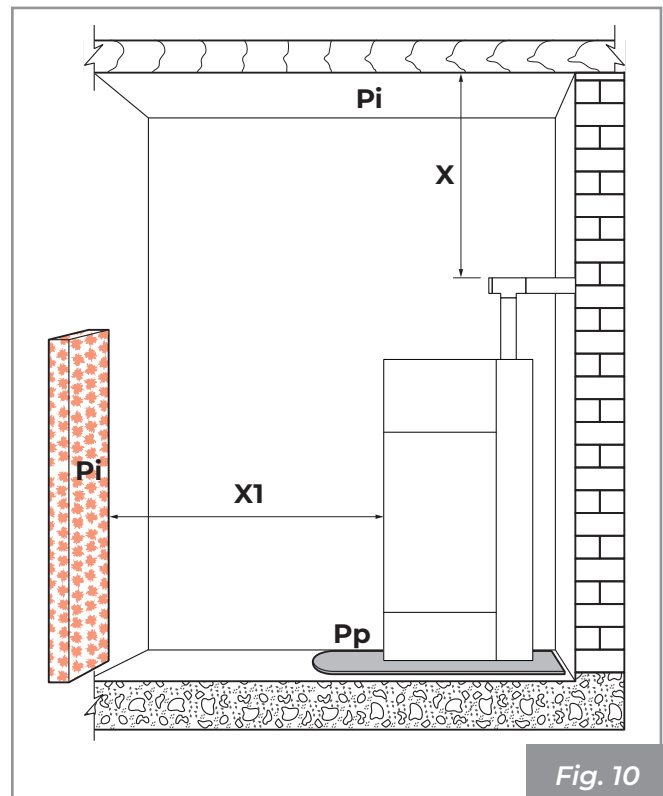


Fig. 10

6.4 Combustion air

The appliance, during its operation, requires combustion air.

The inflow of combustion air can be obtained in the following ways:

- it can come directly from outside with direct connection to the combustion chamber (**Fig. 11**).
- it can come from the installation room or suitable adjacent rooms (**Fig. 12**)

Extraction of combustion air from outside

In this case, a possible alternative may be:

- to connect the combustion air inlet of the appliance to the air intake using a special pipe (**Fig. 11**).

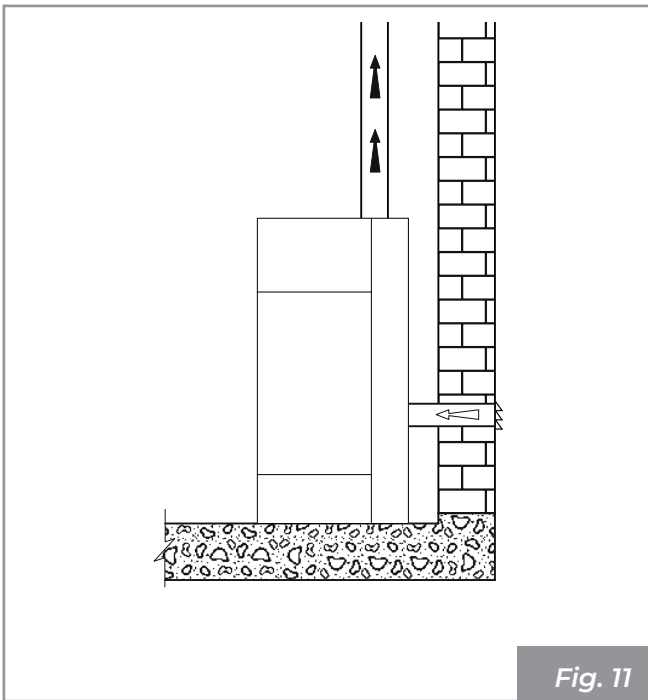


Fig. 11

Extraction of combustion air in the room

Create the air intake on the wall (**Fig. 12 - PA = Air Intake**), and leave the appliance to withdraw the room air, making sure to connect the section of corrugated pipe on the air inlet pipe, if supplied, fixing it with the strap and folding it slightly downwards to prevent any resonance effects.

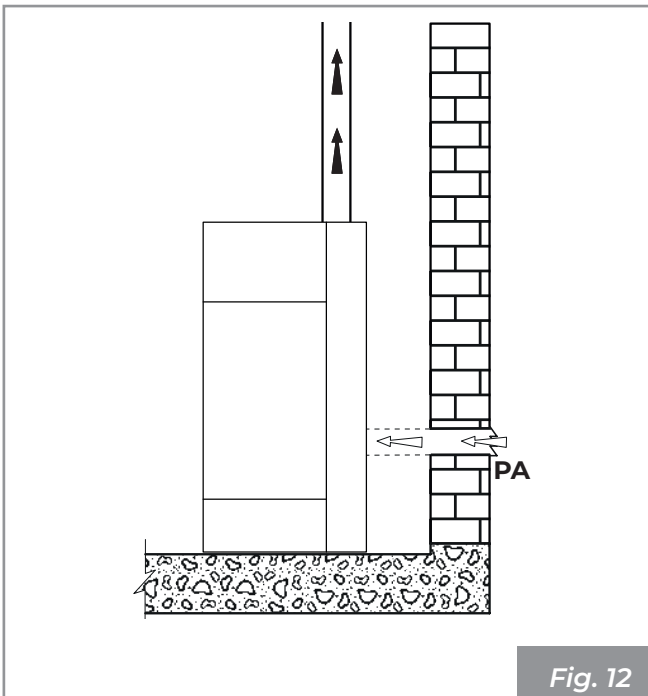


Fig. 12

If the rear wall of the appliance is an external wall, make a hole for the intake of combustion air at a height of about 20-30 cm from the ground, observing the dimensions on the technical data sheet in section **“4.3 Technical features”** on page 39.

A non-closable permanent aeration grid must be placed externally; in areas that are particularly windy and exposed to weathering, provide rain and wind protection.

Ensure that the air intake is positioned so that it won't be accidentally obstructed.

If it is impossible to create an external air intake in the wall behind the appliance (non-perimeter wall), a hole must be made in an external wall of the room where the appliance is positioned.

If it is not possible to create the fresh air intake in the room, an external hole can be created in an adjacent room provided it is permanently interconnected by means of a transfer grille.

It is forbidden to take combustion air from garages, warehouses of combustible material or places with activities at risk of fire.

If there are other heating or extraction appliances in the installation room, combustion malfunctions may occur due to a lack of combustion air. The combustion air intakes must therefore be sized correctly, in order to ensure the necessary supply of air for the correct operation of all devices.



6.5 Flue gas fitting

The appliance works with the combustion chamber at negative pressure. It is therefore essential to make sure that the flue gas evacuation is airtight (this is the responsibility of the installer).

The appliance must be connected to its own flue gas duct, not shared, and which is suitable for ensuring adequate dispersion of the combustion products into the atmosphere, in accordance with the regulations in force in the country of installation.



The components making up the flue gas ducting system must be declared suitable for the specific operating conditions and provided with CE marking.



It is mandatory to create a first vertical section measuring at least 1.5 meters to guarantee correct expulsion of the flue gases.

It is advisable to make a maximum of 3 direction changes, in addition to that resulting from the rear connection of the appliance to the chimney, using 45 - 90 ° bends or Tee fittings (**Fig. 13**).

Always use a Tee fitting with inspection cap at each horizontal and vertical change of the flue gas route (**Fig. 13**).

The horizontal sections must have a maximum length of 2-3 m with an upward slope of 3-5% (**Fig. 13**).

Anchor the pipes with suitable collars to the wall.

The flue gas fitting **MUST NOT BE** connected:

- to a chimney used by other generators (boilers, stoves, fireplaces, etc. ...);
- to air extraction systems (hoods, vents etc. ...) even if "ducted".

It is forbidden to install shut-off and draught valves.

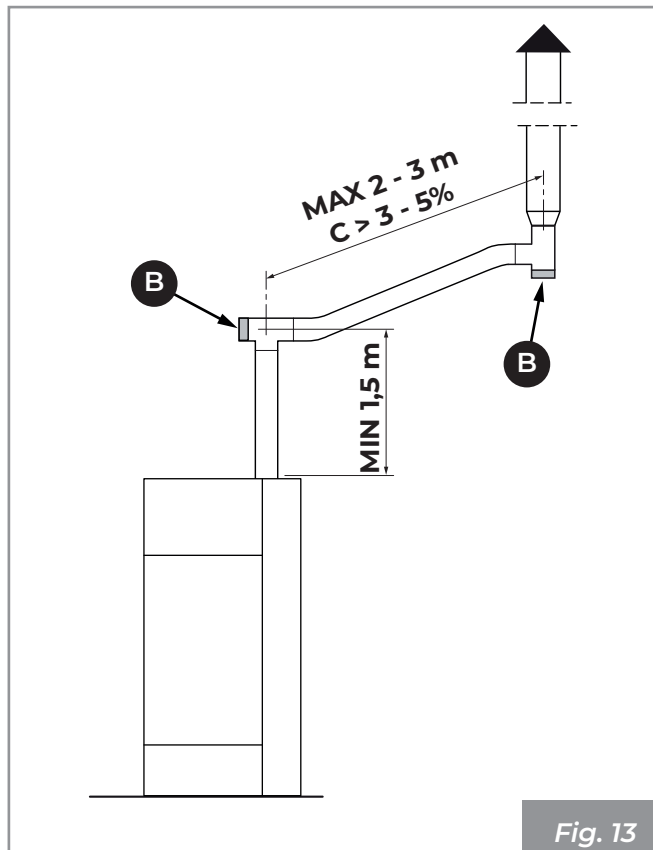


Fig. 13

6.6 Roof exhaust with traditional fireplace

The chimney for the evacuation of flue gases must be made by qualified personnel in compliance with standards UNI 10683- EN 1856-1-2- EN 1857-EN 1443- EN 13384-1-3- EN 12391-1 both in terms of the dimensions and the materials used in its construction.

The flue gases can be evacuated through a traditional chimney (**Fig. 14 - Fig. 15**) provided the good condition and proper maintenance of the chimney has been verified. In the case of an old chimney, it is advisable to renew it using ducting.

The flue gas exhaust must be on the roof.

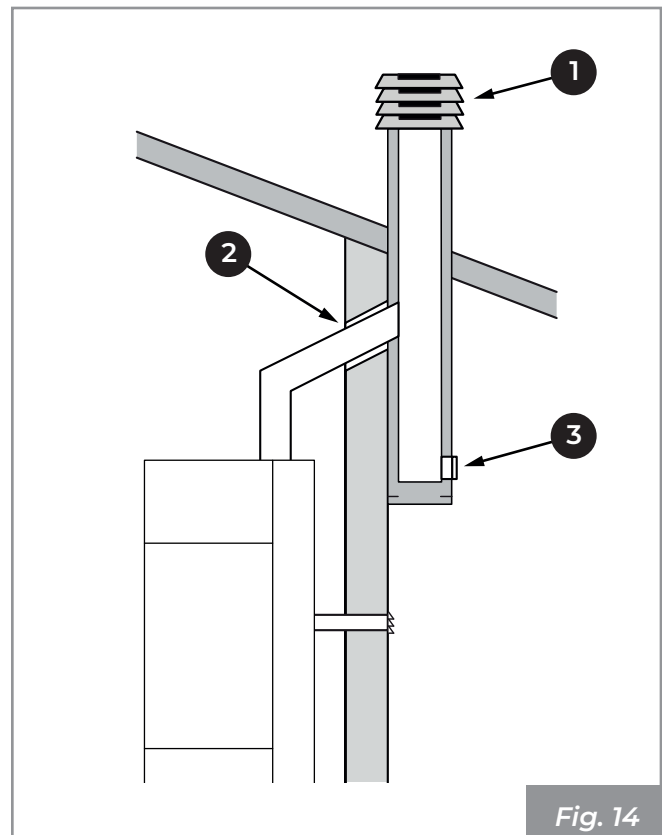


Fig. 14

- 1) Wind-proof cowl
- 2) Seal
- 3) Inspect

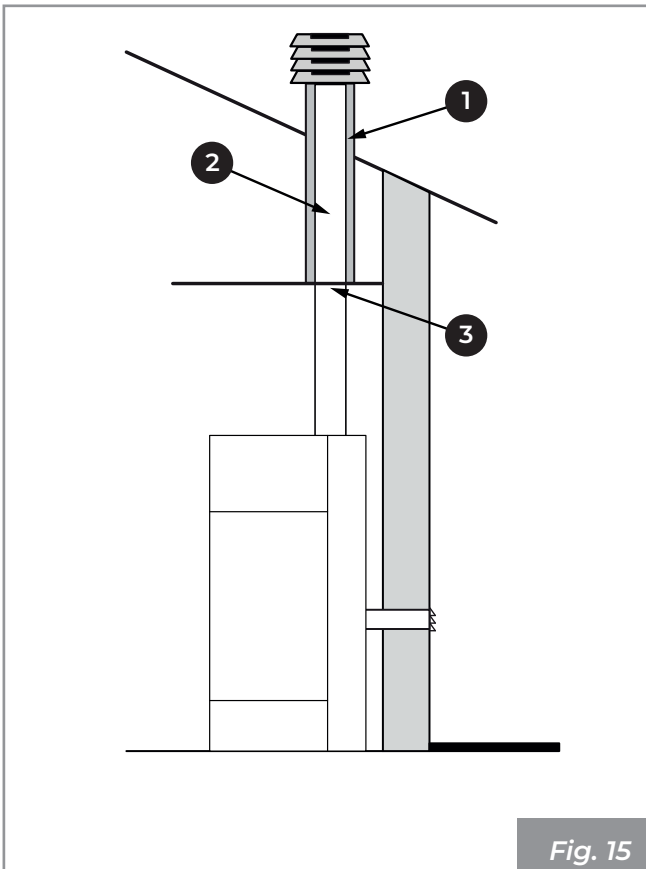


If the chimney has a larger section, it must be "intubated" with a suitably insulated steel pipe (with diameter suitable for the route (**Fig. 14 - Fig. 15**)).

Make sure that the connection to the brickwork chimney is properly sealed.



In case of pipes that pass through wooden roofs or walls, it is recommended to use special certified ducting kits commonly available on the market.



- 1) Non-combustible material
- 2) Steel piping
- 3) Closing panel

7 COMMISSIONING

7.1 First ignition



The first ignition must be carried out by the installer.



Before commissioning, remove the stickers and packaging inside the fire box and the external stickers applied to the glass.

The first lighting operation is a fundamental operation, used to test the product in full function, and to gradually evaporate the water used in the construction mixtures, which will make it resistant and long-lasting.



First lighting must be carried out with reduced loads (approximately 1 kg/h), keeping the appliance on for at least 4 hours at low speeds. Proceed with these feed rates for at least three days before using the appliance at its full capacity. This will allow for the evaporation of any moisture accumulated in the refractory elements when not used.



During the first ignition of the product, unpleasant odours or fumes may be generated due to the evaporation or drying of certain materials used, and water may seep from the grout. This phenomenon will gradually disappear.

For this reason during the first lighting it is recommended to maintain the premises well airy.

7.2 Combustion

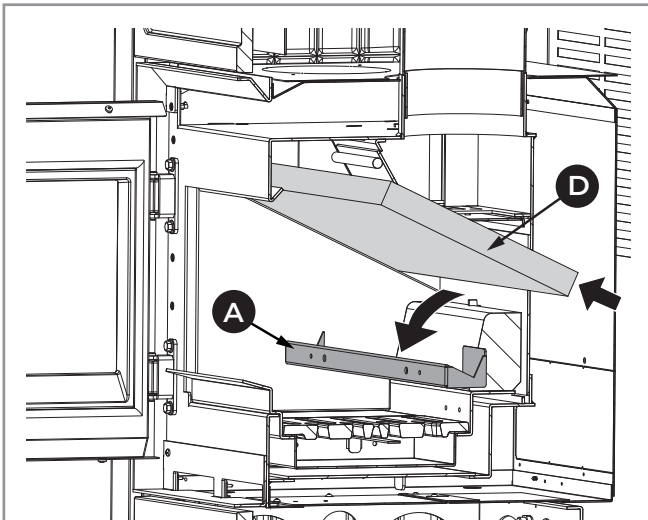
The wood-fired appliance has been designed for intermittent combustion. This means the product will need to be periodically loaded within a time period that guarantees the complete burning of the previous load until nothing is left but burning embers.

7.3 Adjusting the bypass valve

The appliance is supplied with the bypass valve (F) already adjusted against the box (Fig. 17). If the adjustment is not adequate, recalibrate the valve in order to obtain good combustion.

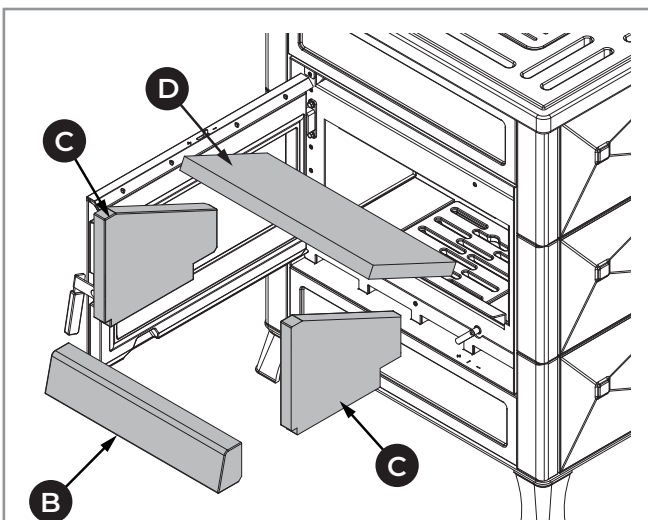
Proceed as follows:

1. Lift the deflector (D) and remove the post-combustion plate (A) (Fig. 17).



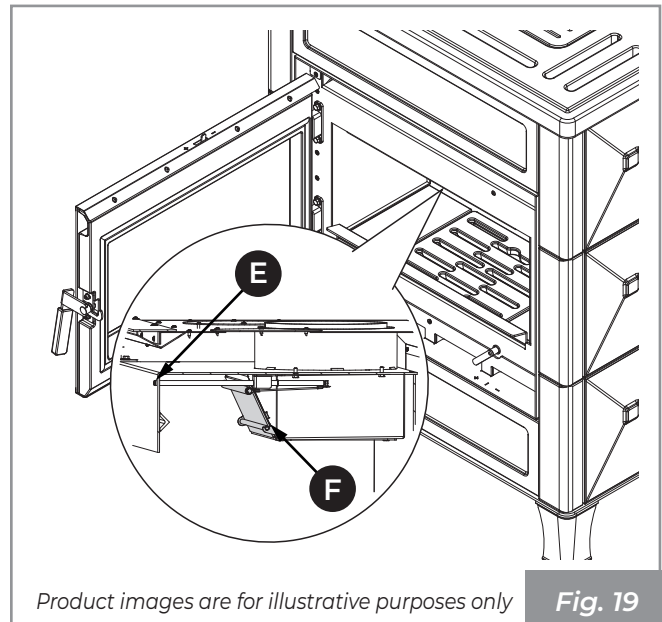
Product images are for illustrative purposes only Fig. 17

2. Remove, in this order, the back wall (B), the side walls (C) and the upper deflector (D) (Fig. 18).



Product images are for illustrative purposes only Fig. 18

3. Loosen the screw (E) in order to place the bypass valve (F) against the box (Fig. 19).



Product images are for illustrative purposes only Fig. 19

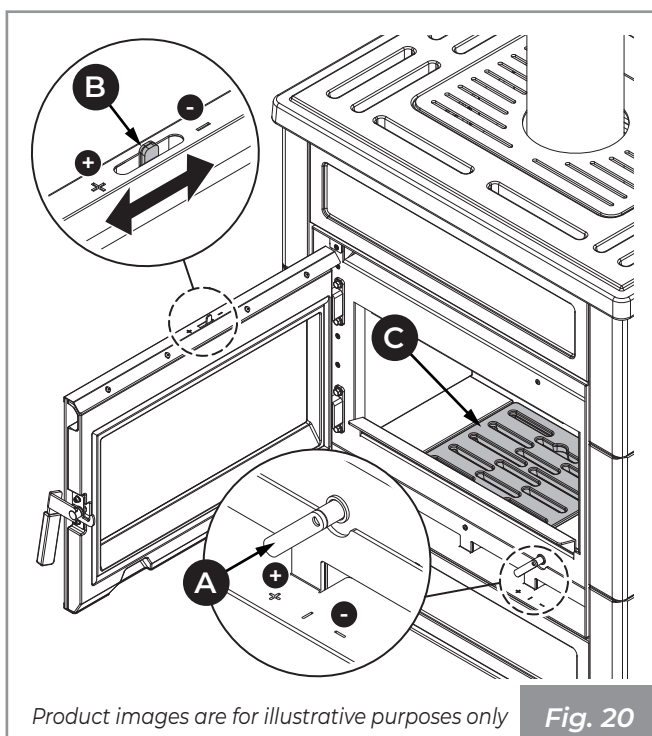
8 OPERATION



When handling hot parts (e.g. door) use the supplied glove.

8.1 Power on

- Open the door using the cold handle, inserting it into the appropriate slot and turning it upwards.
- Using the glove supplied, open the primary air regulator (A) and the glass cleaning regulator (B) completely (+) (Fig. 20).
- Carefully place the pieces of wood in fire box grate (C) (Fig. 20).
- Place a natural fire-igniter on the pile of wood.
- Add small pieces of wood on top of the stack in a crossed over-type pattern.
- Light the fire-igniter from above.
- Close the fire door and make sure it is firmly closed.
- Keep the combustion air regulator (A) and the glass cleaning regulator (B) open (+) to ensure a high, bright flame.
- Reduce the opening of the air intake and of glass cleaning (-) only when a good amount of embers has formed.



8.2 Adding fuel

During operation, to add fuel, it is necessary to follow this procedure:

- Open the fire door slowly in order to avoid smoke escaping into the room (depending on the draught in the flue).
- Refill the fire box with fuel and then close the fire door.

Do not overheat the product by inserting an excess quantity of fuel.

Introduce fuel when the embers have formed and the flame has lowered.

The appliance is equipped with a bypass valve, which, when opened, facilitates the escape of smoke into the flue, minimising puffs of smoke into the environment.

8.3 Operation

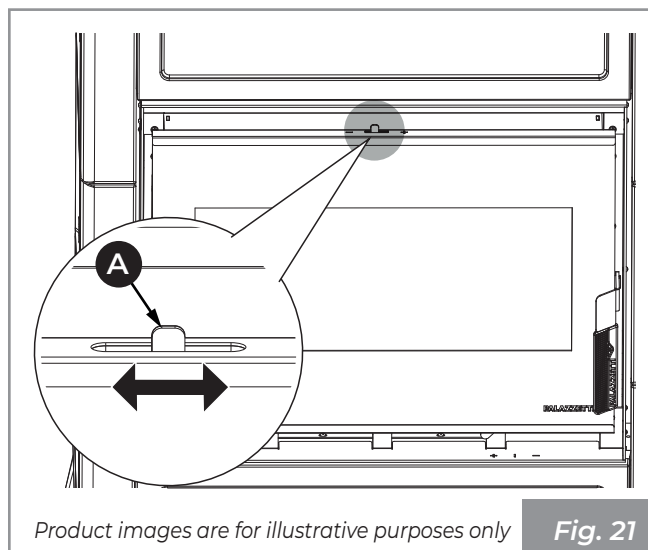
Combustion control

Combustion is adjusted using the air regulator (A) (Fig. 21). Turning it toward the symbols (+) or (-) a higher or lower flow of combustion air will be obtained and consequently a faster or slower combustion will result.

Glass cleaning

During operation, it is possible to facilitate the cleaning of the ceramic glass by means of the adjustment lever (A) (Fig. 21) without having to open the door.

If the lever is opened completely (+) a flow of air hits the ceramic glass surface, cleaning it. To carry out this operation, use the one-finger glove provided.



9 CLEANING AND MAINTENANCE

Cleaning can be carried out by the user.

Maintenance operations must be performed by an authorised technical assistance centre.

Before carrying out any cleaning and/or maintenance operations, take the following precautions:

- Ensure that all appliance parts are cold.
- Make sure that the ashes are completely extinguished.
- Use personal protective equipment provided for by Directive 89/391/EEC.
- Ensure that the main power switch is switched off (if present).
- Make sure that the power supply cannot be accidentally reactivated. Disconnect the plug from the wall socket (if present).
- Always use appropriate equipment for maintenance.
- Once maintenance or repair operations have been completed, before putting the appliance back into service, reinstall all the safety guards and reactivate all the safety devices.

9.1 Routine maintenance cleaning schedule

9.1.1 Routine cleaning (User)

	EVERY TIME THE APPLIANCE IS TURNED ON	EVERY WEEK	1 MONTH
Grate (Fig. 22)	X		
Ash drawer / compartment (Fig. 22)	X		
Glass (Fig. 24)	X		

9.1.2 Ordinary maintenance (certified technical service centre)

	1 YEAR (*)
Gaskets (door, refractory cements, etc...)	X
Flue manifold	X
Flue system (refer to section "9.3.2 Maintenance of the smoke system" on page 51)	X
Appliance (refer to section "9.3.3 Appliance maintenance" on page 51)	X

(*) At least once a year or every 4000 kg of fuel burned.

9.2 Ordinary cleaning

9.2.1 Cleaning the fire box

Daily, or before each ignition, it is necessary to make sure that there are no combustion residues on the fire box grate, as they may obstruct the free passage of combustion air.

- 1) Carefully clean the grate (A) (Fig. 22). Remove it and clean the fire box using a hand brush (not supplied) brushing the combustion residues into the ash drawer.



Place the grate carefully on a suitable support surface.



Remove the ash from the combustion chamber as the salts present cause corrosion of the metal. In addition to this, the ash may obstruct the air passage, thus changing the development of the flame which, would increase corrosion if it approaches the glass.

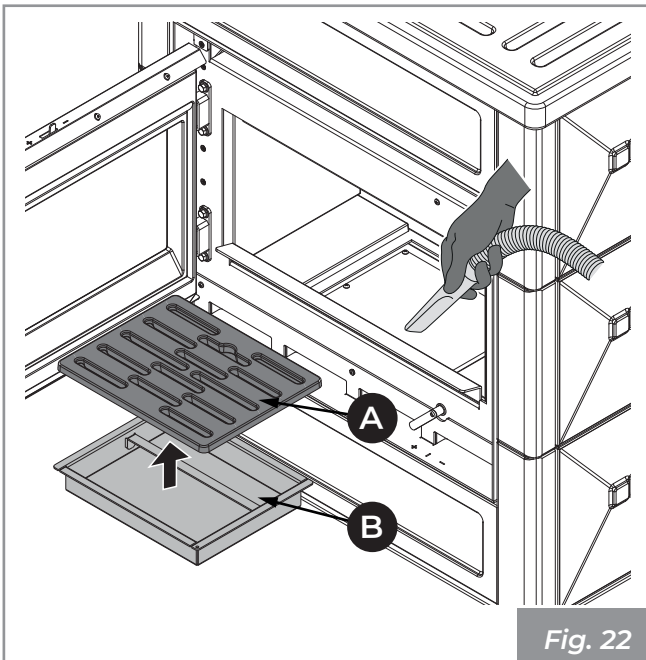


Fig. 22

- 2) Extract the ash drawer (B) from the base and vacuum out any ash deposited in the compartments below (Fig. 22).



The ash drawer below the fire box must be emptied out every day to stop it from filling up with ash, thus causing the cast iron grate of the fire box to overheat and preventing the flow of air to the fire box.

- 3) Vacuum the rear (C) and front holes (D - if any) of the combustion air distributor in order to prevent ash from accumulating (Fig. 23).

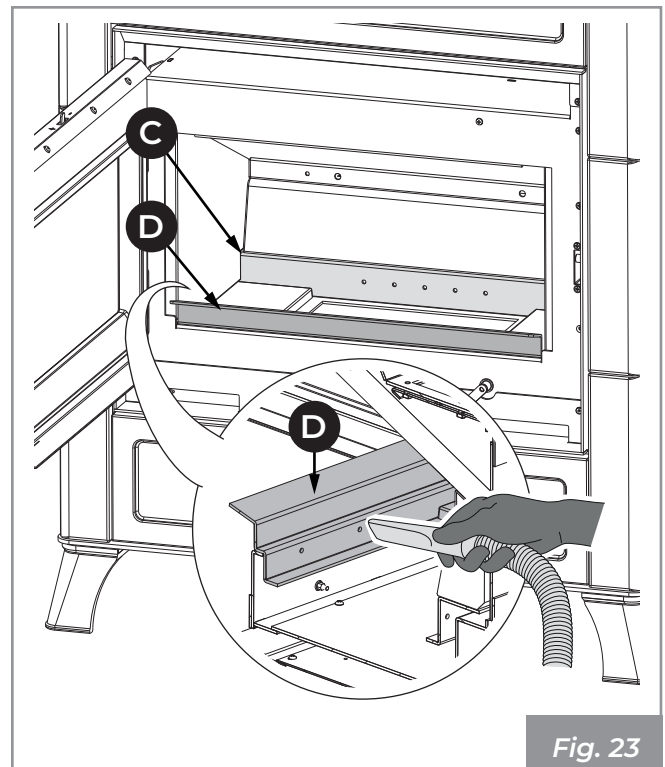


Fig. 23



The refractory bricks undergo expansion deformations during the operation of the appliance, due to the high temperatures reached. For this reason the slots open between one piece and another of the refractory bricks should be considered normal. During combustion these slots are filled from the ashes which absorb the expansions of the refractory bricks.

9.2.2 Cleaning the glass

It is carried out with a damp cloth or with dampened paper that is wiped over the ash.

Rub until the glass is clean.

Do not clean the glass while the appliance is operating and do not use abrasive sponges.



Do not use solvents, acids or detergents, liquid detergents or aggressive products.

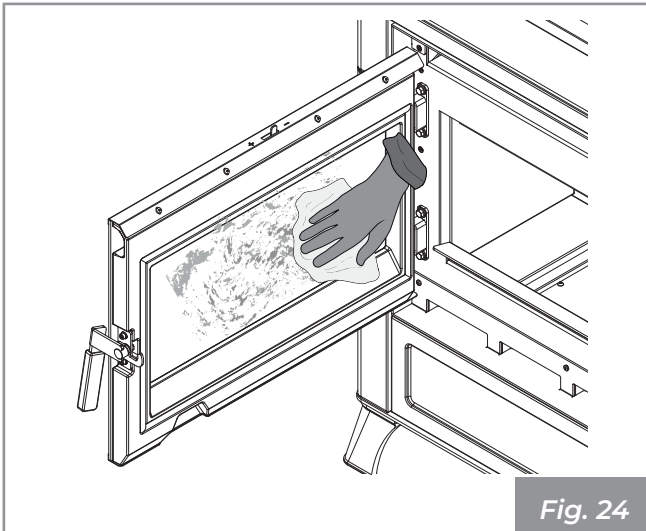


Fig. 24

9.3 Routine maintenance

9.3.1 Maintenance of flue manifold

Open the door, Lift the deflector (D) and remove the post-combustion plate (A) (Fig. 17). Remove, in this order, the back wall (B), the side walls (C) and the upper deflector (D) (Fig. 18) (paragraph “Adjusting the bypass valve” on page 47).

Remove the flue manifold cap (A) (Fig. 25).

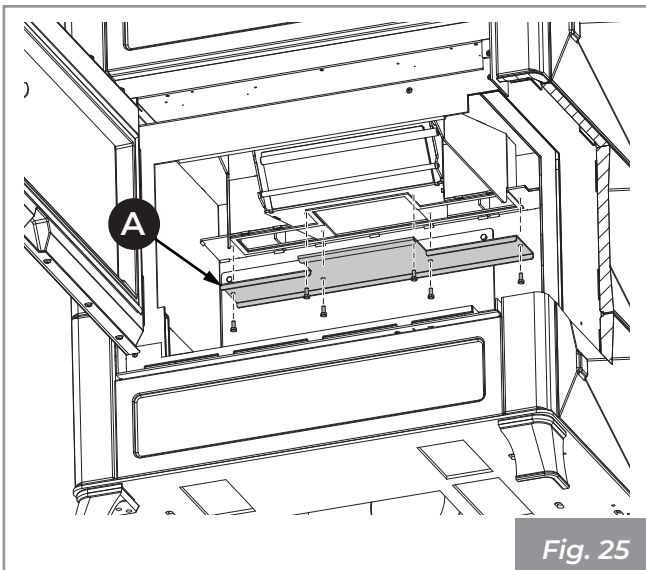


Fig. 25

Use a flexible brush to clean the pipes in the combustion chamber (Fig. 26).

Remove any residues that fall in the flue manifold using an ash vacuum.

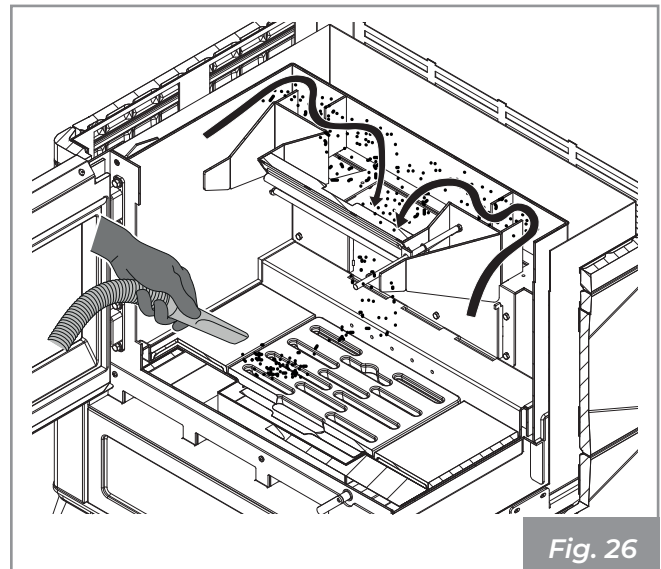


Fig. 26

9.3.2 Maintenance of the smoke system

To be carried out at least once a year, or every 4000 kg of fuel burned (as specified in the product standard), by contacting specialist personnel

If there are horizontal sections, it is necessary to check and remove any deposits of ash and soot before they obstruct the passage of fumes.

The incrustations inside the flue affect the optimum forced draught. When they reach a thickness of 5-6 mm, with high temperatures and sparks, they can ignite with easily imaginable consequences both for the flue and for the house.

9.3.3 Appliance maintenance

To be carried out at least once a year, or every time the appliance signals maintenance request.

During the maintenance operation, the technician must:

- clean the flue gas transit area thoroughly and completely;
- check the adjustment of the bypass valve;
- check the condition and tightness of all the seals;
- check the condition of all internal components and make sure they are clean;
- make sure the flue gas outlet connection is sealed and clean;
- check the correct operation of the appliance.

10 DEMOLITION AND DISPOSAL



The demolition and disposal of the appliance is the sole responsibility of the owner, who must comply with the current regulations in the country where the appliance is in use for the disposal of materials and, if required, for a declaration of disposal, with regard to safety, respect and protection of the environment.

Disposal can be entrusted to a third party, provided only companies authorised for the recovery and elimination of the materials in question are used.



All dismantling for demolition must be carried out with the appliance stationary and with the power supply cut, where present.



Leaving the appliance in accessible areas is a serious danger to people and animals.

The differentiated disposal of the product makes it possible to avoid potentially negative consequences on the environment and health, and also allows recycling of the materials making up the product in order to achieve significant energy and resource savings.

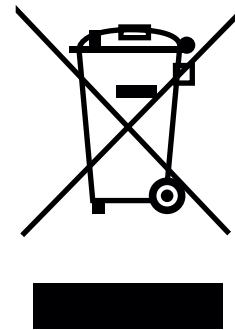
Any liability for damage to people and animals always falls on the owner. Upon demolition, the EC marking, this manual and other documents relating to this appliance must be destroyed.

10.1 Disposal of electrical components

- Remove all the electrical equipment.
- Separate the accumulators on the electronics boards.
- Scrap the structure of the appliance with the assistance of authorised companies.

INFORMATION FOR THE PROPER DISPOSAL OF THE BATTERIES WITHIN THE MEANING OF THE EU DIRECTIVE 2006/66/EC

Please replace the battery when its electric charge is exhausted: at the end of its useful life this battery must not be disposed of together with unsorted waste. It must be delivered at appropriate selective collection centres for municipal waste or to resellers who provide this service. Disposing of a battery separately allows you to avoid possible adverse effects on the environment and on human health resulting from improper disposal and allows to recover and recycle the materials of which it is composed, with substantial savings on energy and resources. In order to emphasize on the obligation to dispose of separately the batteries, on the battery itself there is the crossed-out wheeled bin symbol. Abusive disposal of the product by the user involves the application of administrative sanctions provided by law.



A crossed-out wheeled bin symbol on the equipment label indicates that the product must not be disposed of as unsorted waste, but should be sent to separate collection facilities for recovery and recycling.

Pursuant to art.13 of Italian Legislative Decree no. 151 of 25 July 2005 implementing Directive 2002/96/EC of 23 February 2003 on Waste Electrical and Electronic Equipment relating to the measures and procedures designed to prevent the production of waste electrical and electronic equipment, called WEEE, promoting the reuse, recycling and other forms of recovery so as to reduce the quantity to be disposed of and improving the intervention of the parties involved in the life cycle of such products.

INHALTSVERZEICHNIS



Benutzer und Installateur



Installateur



1 ALLGEMEINES	55
1.1 Symbole	55
1.2 Verwendungszweck	55
1.3 Zweck und Inhalt des Handbuchs	55
1.4 Aufbewahrung des Handbuchs	55
1.5 Aktualisierung des Handbuchs	55
1.6 Allgemeines	55
1.7 Konformität	56
1.8 Herstellerhaftung	56
1.9 Technischer Kundendienst und Wartung	57
1.10 Ersatzteile	57
1.11 Typenschild	57
1.12 Lieferung des Geräts	57
2 SICHERHEITSHINWEISE	58
2.1 Warnhinweise für den Installateur	58
2.2 Hinweise für das Wartungspersonal	59
2.3 Warnungen für den Benutzer	59
3 EIGENSCHAFTEN DES BRENNSTOFFS	61
3.1 Eigenschaften des Brennstoffs	61
4 DAS PRODUKT KENNEN	62
4.1 Beschreibung	62
4.2 Abmessungen	63
4.3 Technische Eigenschaften	64
4.4 Typenschild	65



5 HANDHABUNG UND TRANSPORT	66
5.1 Transport	66
5.2 Prüfen der Auflagefläche	66
6 VORBEREITUNG DES INSTALLATIONSORTES	67
6.1 Allgemeine Anmerkungen	67
6.2 Sicherheitsvorkehrungen	67
6.3 Installationsort	68
6.4 Verbrennungsluft	68
6.5 Rauchanschluss	69
6.6 Rauchableitung mit traditionellem Schornstein	70
7 INBETRIEBNAHME	71
7.1 Erste Zündung	71
7.2 Verbrennung	71
7.3 Einstellung des Bypass-Ventils	72



8 FUNKTIONSWEISE	73
8.1 Anfeuern	73
8.2 Nachlegen des Brennmaterials	73
8.3 Funktionsweise	73
9 REINIGUNG UND WARTUNG	74
9.1 Routinemäßiger Reinigungs- und Wartungsplan	74
9.2 Ordentliche Reinigung	75
9.3 Routinemäßige Wartung	76
10 VERSCHROTTUNG UND ENTSORGUNG	77
10.1 Entsorgung von elektrischen Bauteilen	77

1 ALLGEMEINES

Die Heizgeräte von Palazzetti sind gemäß den von den europäischen Richtlinien angegebenen Sicherheitsvorschriften hergestellt und geprüft.

Der Druck, die Übersetzung und die auch nur teilweise Reproduktion dieses Handbuchs müssen von Palazzetti genehmigt werden. Die technischen Informationen, die graphischen Darstellungen und die Angaben in diesem Handbuch dürfen nicht öffentlich verbreitet werden.

Benutzen Sie die Geräte nicht, wenn Sie die in dem Handbuch enthaltenen Informationen nicht vollständig verstanden haben; wenn Sie Zweifel haben, wenden Sie sich immer an das Fachpersonal von Palazzetti, das Ihnen helfen oder am Gerät Reparaturen und Einstellungen vornehmen wird.

Palazzetti behält sich das Recht vor, Spezifikationen und technische und/oder funktionale Eigenschaften des Produkts jederzeit, ohne Vorankündigung modifizieren zu können.

1.1 Symbole

Im vorliegenden Handbuch werden die Punkte von erheblicher Bedeutung durch die folgende Symbolik hervorgehoben:



HINWEIS: Anweisungen zum korrekten Gebrauch des Geräts und zu den Verantwortlichkeiten der zuständigen Personen.



ACHTUNG: Stelle, an der eine Anmerkung von besonderer Wichtigkeit vorhanden ist.



GEFAHR: Es wird ein wichtiger Verhaltenshinweis zur Verhütung von Unfällen oder Sachschäden ausgedrückt.

1.2 Verwendungszweck



Das in diesem Handbuch beschriebene Heizgerät für den Innenbereich ist für die Verbrennung von Scheitholz geeignet.



Das Gerät darf nur bei geschlossener Feuerraumtür betrieben werden.

Die angegebene bestimmungsgemäße Verwendung ist nur für Geräte mit voller baulicher, mechanischer und anlagentechnischer Effizienz gültig.

1.3 Zweck und Inhalt des Handbuchs

Der Zweck dieses Handbuchs besteht darin, die Grund- und Grundregeln für eine korrekte Installation des Geräts zu vermitteln.

Die gewissenhafte Einhaltung der darin beschriebenen Punkte garantiert ein hohes Maß an Sicherheit und Effizienz des Geräts.

1.4 Aufbewahrung des Handbuchs

Aufbewahrung und Nachschlagen

Das Handbuch muss sorgfältig aufbewahrt werden und sowohl dem Benutzer als auch dem Montage- und Wartungspersonal jederzeit zur Einsicht zur Verfügung stehen.

Die Installationsanleitungen gehören zum Gerät.

Beschädigung oder Verlust

Fragen Sie im Falle der Notwendigkeit eine weitere Kopie bei Palazzetti an.

Weitergabe des Geräts

Wenn der Benutzer das Gerät weiterverkauft, ist er verpflichtet, dem neuen Käufer die Bedienungs- und Wartungsanleitung mitzugeben.

1.5 Aktualisierung des Handbuchs

Das vorliegende Handbuch gibt den Stand der Technik zum Zeitpunkt wieder, zu dem das Gerät auf den Markt gebracht wird.

Die bereits auf dem Markt befindlichen Produkte mit den entsprechenden technischen Unterlagen werden von Palazzetti infolge von eventuellen Änderungen, Anpassungen oder der Anwendung neuer Technologien auf neuen Produkten auf dem Markt nicht als mangelhaft oder ungeeignet betrachtet.

1.6 Allgemeines

Die in diesem Handbuch enthaltenen Angaben sind allgemeine Regeln; es müssen in jedem Fall alle von den im Land, in dem das Gerät installiert wird, geltenden lokalen, nationalen und europäischen Bestimmungen vorgesehenen Vorschriften eingehalten werden.

Informationen

Im Falle eines Informationsaustauschs mit dem Hersteller des Geräts beziehen Sie sich auf die Seriennummer und die Identifikationsdaten, die auf dem Serienschilde angegeben sind.

Bei auftretenden Problemen wenden Sie sich an den Händler oder einen qualifizierten, vom Hersteller autorisierten Techniker; im Falle einer Reparatur fordern Sie die Verwendung von Originalersatzteilen an.

Überprüfen und reinigen Sie regelmäßig den Rauchabzugskanal (Anschluss an das Rauchrohr).

Das Gerät eignet sich nicht zum Garen.

Bewahren Sie diese Bedienungsanleitung auf, die während der gesamten Lebensdauer des Gerätes dessen integraler Bestandteil ist. Wenn das Gerät verkauft oder an einen anderen Benutzer übertragen wird, stellen Sie immer sicher, dass das Handbuch dem Produkt beiliegt.

Wenn sie verloren geht, wenden Sie sich an den Hersteller oder autorisierten Händler, um eine Kopie zu erhalten.

Wartung

Wartungsarbeiten müssen von qualifiziertem Personal durchgeführt werden, das für Arbeiten an dem in diesem Handbuch genannten Gerät autorisiert ist.

Verantwortung für die Installationsarbeiten

Die Verantwortung für die für die Installation des Geräts ausgeführten Arbeiten liegt nicht beim Unternehmen PALAZZETTI; sie liegt und bleibt beim Installateur, der mit der Durchführung der Prüfungen bezüglich des Rauchabzugs, des Lufteinlasses und der Korrektheit der vorgesehenen Installationslösungen beauftragt ist.

1.7 Konformität

Die in diesem Handbuch behandelten Geräte entsprechen den gesetzlichen Bestimmungen der folgenden Gemeinschaftsrichtlinien:

2009/125/EG: Ökodesign-Richtlinie
 VERORDNUNG (EU) NR. 305/2011 (EU-BauPVO)
 VERORDNUNG (EU) 2015/1185 (ÖKODESIGN)

Die folgenden harmonisierten Regeln und/oder Vorschriften wurden angewandt:

EU-BauPVO:
 - EN 13240:2006

1.8 Herstellerhaftung



Mit der Übergabe des Handbuchs mit den Bedienungs- und Wartungsanleitungen haftet Palazzetti weder zivilrechtlich oder strafrechtlich, noch direkt oder indirekt bei:

- Installation, die nicht gemäß den geltenden Vorschriften im Land und den Sicherheitsrichtlinien ausgeführt wurde;
- teilweise oder vollständige Nichteinhaltung der im Handbuch enthaltenen Anweisungen;
- Installation durch unqualifiziertes und/oder nicht ausgebildetes Personal;
- nicht mit den Sicherheitsrichtlinien konformer Gebrauch;
- nicht vom Hersteller autorisierte Änderungen und/oder Reparaturen, die am Gerät vorgenommen wurden;
- Mangel an Wartung;
- außergewöhnliche Ereignisse.

1.9 Technischer Kundendienst und Wartung

Palazzetti verfügt über ein dichtes Kundendienstnetzwerk mit Zentren mit spezialisierten, ausgebildeten und geschulten Technikern.

Der Hauptsitz und unser Verkaufsnetzwerk sagt Ihnen gerne, wo Sie ein autorisiertes Kundendienstzentrum in Ihrer Nähe finden.

1.10 Ersatzteile

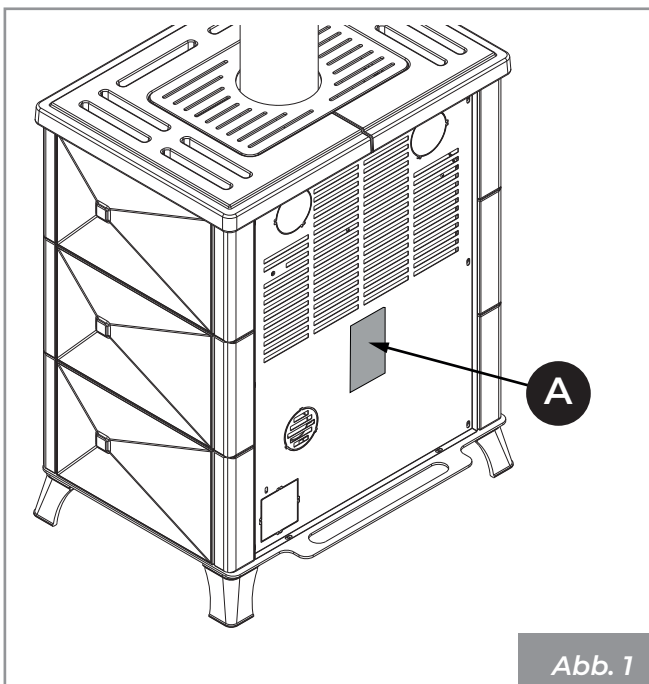
Ausschließlich Original-Ersatzteile verwenden.

Nicht abwarten, bis die Komponenten durch den Gebrauch abgenutzt sind, bevor sie ersetzt werden.

Der Ersatz einer abgenutzten Komponente vor dem Bruch begünstigt die Verhütung von Unfällen gerade aufgrund von plötzlichem Bruch der Komponenten, die schwere Schäden an Personen und Gegenständen verursachen könnten.

1.11 Typenschild

Das Typenschild (**A**) befindet sich auf der Rückseite (**Abb. 1**) und zeigt alle charakteristischen Daten des Geräts, einschließlich der Daten des Herstellers, der Seriennummer und Stempel **CE**.



Die Seriennummer muss bei allen Anfragen, die das Gerät betreffen, stets angegeben werden.

1.12 Lieferung des Geräts

Das Gerät wird perfekt verpackt und auf einer Holzpalette befestigt, die seine Handhabung durch Gabelstapler und/oder andere Mittel erlaubt, geliefert.



Zum Lieferumfang des Geräts gehören:

- Installations- und Wartungshandbuch;
- Strichcode-Etikett;
- Schutzhandschuh;
- Kalter Griff.

2 SICHERHEITSHINWEISE

2.1 Warnhinweise für den Installateur

Die im vorliegenden Handbuch enthaltenen Vorgaben müssen beachtet werden.



Die Montage- und Demontagearbeiten dürfen nur von spezialisierten Fachtechnikern ausgeführt werden.

Die Installation, Verwendung und Wartung des Produkts muss in Übereinstimmung mit den Anweisungen des Herstellers und unter Einhaltung der Vorschriften erfolgen. Die Nichtbeachtung der gegebenen Anweisungen und falsche Bedienungen können zu gefährlichen Situationen, Schäden an Eigentum, Menschen, Tieren, Gesundheitsproblemen oder Funktionsstörungen führen.

Installation, Betriebskontrolle und Wartung dürfen ausschließlich von autorisiertem und qualifiziertem Personal ausgeführt werden.

Die Verkleidung ist so auszuführen, dass der Benutzer nicht auf gefährliche Teile zugreifen kann.

Die Installation und Wartung des Produkts darf nur von qualifiziertem Personal mit entsprechenden Kenntnissen über das Produkt durchgeführt werden. Verwenden Sie nur vom Hersteller empfohlene Original-Ersatzteile.

Die Verantwortung für die Arbeiten, die am Aufstellungsort des Geräts durchgeführt werden, liegt und bleibt beim Benutzer; Letzterer ist auch für die Durchführung der Kontrollen bezüglich der vorgeschlagenen Installationslösungen verantwortlich.

Der Installateur muss sich an alle lokalen, nationalen und europäischen Vorschriften halten.

Das Gerät muss auf Böden mit angemessener Tragfähigkeit installiert werden.



Sicherstellen, dass sich der Rauchabzug und die Lüftungsöffnung für die vorgesehene Installation eignen.

Der Installateur muss, bevor er mit der Montage oder Demontage des Geräts beginnt, die gesetzlich vorgesehenen Sicherheitsvorkehrungen und insbesondere die folgenden Punkte beachten:

- nicht unter ungünstigen Bedingungen arbeiten;
- in perfekter psychophysischer Verfassung arbeiten und sicherstellen, dass die persönlichen Schutzausrüstungen zur Unfallverhütung unversehrt und vollkommen funktionstüchtig sind;
- Schutzhandschuhe und Sicherheitsschuhe tragen;
- elektrisch isoliertes Werkzeug benutzen;
- sicherstellen, dass der von der Phase der Montage/Demontage betroffene Bereich frei von Hindernissen ist.

Installieren Sie das Produkt in nicht brandgefährdeten Räumen, die mit allen Einrichtungen wie Luftversorgung und Rauchabzügen ausgestattet sind.

Bewerten Sie die statischen Bedingungen des Bodens, auf dem das Gewicht des Produkts schwerkraftbedingt ruht, und sorgen Sie für eine angemessene Isolierung, wenn der Boden aus brennbarem Material (z.B. Holz, Teppich, Kunststoff) besteht.

2.2 Hinweise für das Wartungspersonal

Wartungsarbeiten dürfen nur von autorisiertem und qualifiziertem Personal durchgeführt werden.

Die im vorliegenden Handbuch enthaltenen Vorgaben müssen beachtet werden.

Immer die persönlichen Schutzausrüstungen und die anderen Schutzrichtungen verwenden.

Vor den Wartungsarbeiten sicherstellen, dass das Gerät, wenn er vorher benutzt worden ist, vollständig abgekühlt ist.

Wenn auch nur eine der Sicherheitseinrichtungen nicht funktioniert, gilt das Gerät als nicht funktionsfähig.

2.3 Warnungen für den Benutzer

Das Gerät darf erst dann in Betrieb genommen werden, nachdem dessen Installation einschließlich der Verkleidung abgeschlossen wurde.

Zur korrekten Verwendung des Produkts und zur Vermeidung von Unfällen müssen die Anweisungen in diesem Handbuch immer befolgt werden.

Das Gerät hat besonders heiße Außenflächen (Tür, Griff, Glas, Rauchabzugsrohre usw.). Es ist daher notwendig, den Kontakt mit diesen Teilen ohne angemessene Schutzkleidung oder geeignete Mittel, wie z.B. Wärmeschutzhandschuhe oder Betätigungssysteme vom Typ "kalter Griff", zu vermeiden.

Aus diesem Grund wird höchste Vorsicht während des Betriebs empfohlen; insbesondere:



Berühren Sie nicht die Glasscheibe der Feuerraumtür und nähern Sie sich ihr nicht, da dies zu Verbrennungen führen kann. Nicht für längere Zeit in die Flamme schauen.



Wäsche nicht direkt auf das Gerät legen mit der Absicht, sie zu trocknen: Brandgefahr.



- den Rauchabzug nicht anfassen;
- keinerlei Reinigungen ausführen;
- keine Asche herausnehmen;
- den Aschekasten nicht öffnen (wo vorgesehen).

das Gerät darf von Kindern ab dem Alter von 8 Jahren und von Personen mit eingeschränkten körperlichen, sensorischen oder geistigen Fähigkeiten oder ohne Erfahrung oder notwendige Kenntnisse benutzt werden, vorausgesetzt, sie werden beaufsichtigt oder haben Anweisungen zur sicheren Benut-

zung des Geräts und zum Verständnis der damit verbundenen Gefahren erhalten. Kinder dürfen nicht mit dem Gerät spielen. Die vom Benutzer durchzuführende Reinigung darf nicht von Kindern ohne Aufsicht durchgeführt werden.

Vor jedem Vorgang muss der Benutzer oder jede Person, die das Produkt in Betrieb nehmen will, den gesamten Inhalt dieses Installations- und Benutzerhandbuchs gelesen und verstanden haben. Fehler oder schlechte Einstellungen können zu gefährlichen Bedingungen und/oder unregelmäßigem Betrieb führen.

Der nicht erfahrene Benutzer muss vor dem Zugang zu jeglichem Teil, das ihn einer Gefahr aussetzen könnte, geschützt sein. Er darf folglich nicht für den Eingriff auf innenliegenden gefährlichen Teilen autorisiert werden.

Beachten Sie die Anweisungen und Warnhinweise auf den Typenschildern am Gerät.

Die Schilder sind Unfallverhütungsvorrichtungen, daher müssen sie immer perfekt lesbar sein. Falls sie beschädigt und unlesbar sein sollten, ist es zwingend notwendig, sie zu ersetzen, indem man beim Hersteller das Original-Ersatzteil anfordert.

Beachten Sie unbedingt den Plan zur Routinewartung und zur außerordentlichen Wartung.

Verwenden Sie das Gerät nicht, ohne vorher die tägliche Reinigung durchgeführt zu haben.

Das Gerät bei Funktionsstörungen, Verdacht auf Bruch oder ungewöhnlichen Geräuschen nicht benutzen.

Schalten Sie im Falle eines Fehlers oder einer Fehlfunktion das Gerät aus und wenden Sie sich sofort an den Techniker.

Kein Wasser auf das laufende Gerät spritzen oder um das Feuer zu löschen.

Das Gerät nicht als Auflage oder Befestigung benutzen.

Es ist verboten, das Produkt als Leiter oder Stützkonstruktion zu verwenden.

Das Gerät erst reinigen, wenn es selbst und die Asche vollständig abgekühlt sind.

Falls Rauch in den Raum entweicht oder eine Deflagration das Gerät beschädigt, schalten Sie es aus, belüften Sie den Raum und wenden Sie sich umgehend an den Installateur/Service-Techniker.

Wenn der Rauchabzug Feuer fängt, die Zufuhr für die Primärluft, die für die Verbrennung gebraucht wird, schließen und dann am Verbrennungsluftregler hantieren, um die Klappe zu schließen, damit die Flamme erstickt. Rufen Sie dann die zuständigen Behörden an.

Wenn das Gerät aufgrund eines suboptimalen Zuges im Abgasrohr ausfällt, reinigen Sie es nach dem in Abschnitt **„9.3.2 Wartung des Rauchabzugsystems“** auf **Seite 76** beschriebenen Verfahren.

Während des Betriebs nicht die lackierten Teile berühren, um Schäden am Lack zu vermeiden.

Jegliche Verantwortung für den unsachgemäßen Gebrauch des Produkts geht vollständig zu Lasten des Benutzers und entbindet den Hersteller von jeglicher zivil- und strafrechtlicher Haftung.



Es ist verboten, das Gerät bei geöffneter Tür zu betreiben.

Es ist verboten, das Gerät zu benutzen, wenn die Glas- oder Türdichtungen beschädigt sind.

Jede Art der Manipulation oder des unbefugten Austauschs von Nicht-Originalteilen des Produkts kann für die Sicherheit des Bedieners gefährlich sein und entbindet das Unternehmen von jeder zivil- und strafrechtlichen Verantwortung.

Vor jedem Einschalten muss sichergestellt werden, dass die Aschelade ordnungsgemäß gereinigt wurde.

Waschen Sie das Produkt nicht mit Wasser.

Stehen Sie nicht längere Zeit vor dem in Betrieb befindlichen Produkt.

Falsche Verwendung des Produkts oder unsachgemäße Wartung können zu einer ernsthaften Explosionsgefahr in der Brennkammer führen.

Verwenden Sie nur den vom Hersteller empfohlenen Kraftstoff. Das Produkt darf nicht als Verbrennungsofen verwendet werden.

Es ist verboten, Benzin, Lampentreibstoff, Kerosin, Flüssigholzfeuerzeug, Äthylalkohol oder ähnliche Flüssigkeiten zu verwenden, um eine Flamme in diesem Gerät zu entzünden oder wiederzubeleben. Halten Sie diese Flüssigkeiten während des Betriebs in einem sicheren Abstand zum Gerät.

Einige Ratschläge zur Vermeidung von Korrosion:

- Führen Sie die üblichen Reinigungsarbeiten sorgfältig durch und vermeiden Sie dabei Ascheablagerungen;
- das Gerät nur mit Brennstoff versorgen, der die unter "**Eigenschaften des Brennstoffs**" aufgeführten Merkmale aufweist;
- verwenden Sie keine Lösungsmittel, Säuren, Reinigungsmittel oder aggressive Produkte zur direkten Reinigung von Glas oder anderen Komponenten des Produkts;
- vermeiden Sie es, das Produkt unter ungünstigen Umweltbedingungen (Feuchtigkeit, Salzgehalt der Luft, schlechtes Wetter usw.) zu belassen;
- bei längerer Nichtbenutzung des Gerätes (z.B. Sommerperiode) Austrocknungsbeutel in die Brennkammer einführen, um die Luftfeuchtigkeit zu absorbieren, wobei darauf zu achten ist, dass diese beim Wiedereinschalten des Produkts entfernt werden.

3 EIGENSCHAFTEN DES BRENNSTOFFS

3.1 Eigenschaften des Brennstoffs

Das Gerät sollte vorzugsweise mit gut gelagertem Buchen /Birkenholz gefüttert werden. Jede Holzart hat unterschiedliche Eigenschaften, die auch die Verbrennungseffizienz beeinflussen.



Von Nadelhölzern (Pinie - Fichte) wird abgeraten: Sie haben einen hohen Gehalt an Harzstoffen, welche den Kamin schacht schnell verstopfen.



Abfallmaterial, Rinde, mit Lacken behandeltes Holz, Platten, Kohle, Kunststoffe, Papier und Pappe dürfen nicht verbrannt werden, andernfalls führt dies zum Erlischen jeglichen Garantieanspruchs.



Die kontinuierliche und längere Verwendung von Holz, das besonders reich an aromatischen Ölen ist (z.B. Eukalyptus, Myrte, etc.) verursacht eine schnelle Abnutzung der internen Komponenten, aus denen das Produkt besteht.

Die Nennleistung in kW des Geräts wird durch Verbrennen der korrekten Holzmenge erhalten, achten Sie darauf, die Brennkammer nicht zu überfüllen.

Das Holz muss einen empfohlenen Feuchtigkeitsgehalt von nicht mehr als 25% und eine ideale Länge von etwa 33 cm aufweisen und muss horizontal gelegt werden, wobei darauf zu achten ist, dass die Schlitze im Feuerraumgitter sowie die vorderen und hinteren Löcher im Verbrennungsluftverteiler nicht vollständig verdeckt werden.

Die Bezugsnorm für den Brennstoff ist die DIN EN ISO 17225-1 "Scheitholz aus Wald".



Es ist verboten, das Gerät als Müllverbrennungsanlage zu verwenden.

4 DAS PRODUKT KENNEN

4.1 Beschreibung

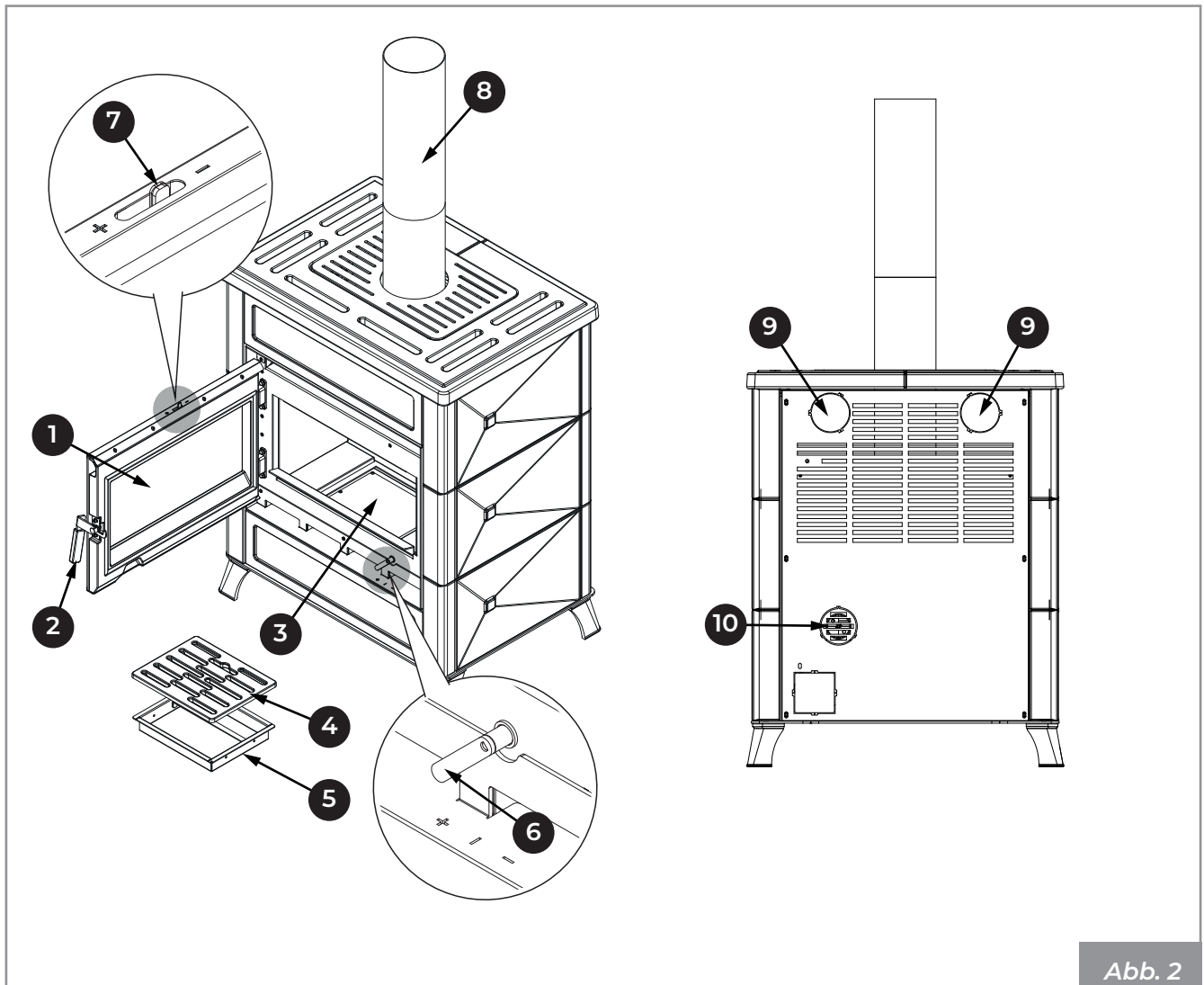


Abb. 2

1	Tür	7	Luftregelung zur Glasreinigung
2	Griff zum Öffnen der Tür	8	Rauchabzug
3	Vorbereitung des Raumlüfters	9	Vorbereitung Warmluftkanalisierung
4	Feuerraumgitter	10	Eingang Verbrennungsluft
5	Aschekasten		
6	Einstellung Verbrennungsluft		

4.2 Abmessungen

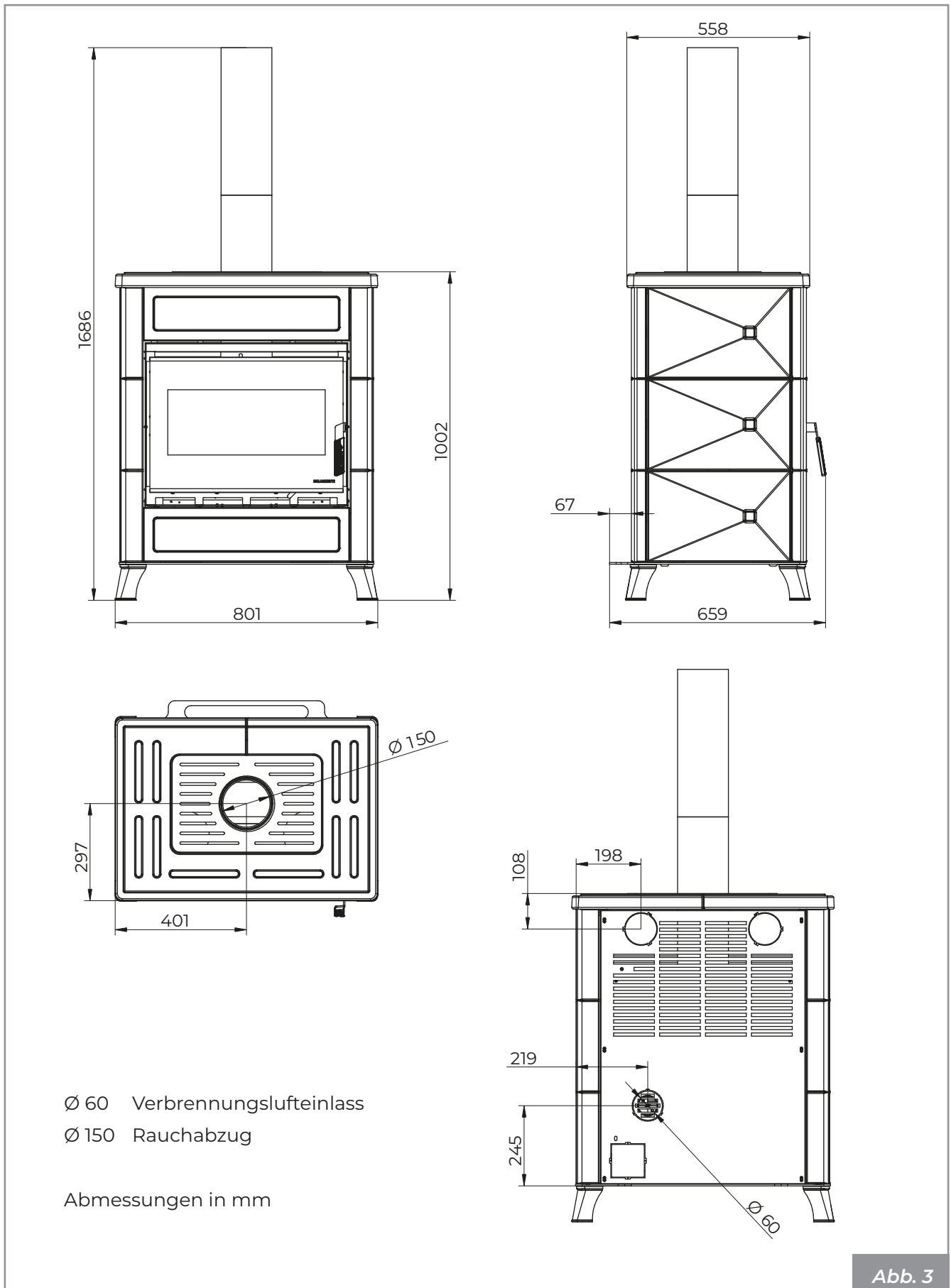


Abb. 3

4.3 Technische Eigenschaften

Technische Daten		ELSA NEW
Zugehörigkeitsklasse in Bezug auf D.L.G. 186/2017	Nr.	5
Nennwärmeleistung (*)	kW	9
Leistungsgrad	%	88,3
Stündlicher Kraftstoffverbrauch	kg/h	2,34
Rauchdurchsatz	g/s	7,6
CO-Emissionen (13% von O ₂)	mg/Nm ³	636
Rauchtemperatur	°C	152,4
Brennstoff		Holz
Kaminzug	Pa	12 ± 2
Gewicht	kg	102
Rauchabzug	mm	Ø 150
Außenlufteinlass	mm	Ø 110
Eingang Verbrennungsluft	mm	Ø 60
Geeignet für Räume mit nicht weniger als:	m ³	50

Elektrische Daten		ELSA NEW
Spannung	V	-
Frequenz	Hz	-
Max. aufgenommene Leistung im Betrieb	W	-

(*) Die in den technischen Eigenschaften genannten Leistungen werden erreicht, wenn das Primärluftregister auf der ersten Kerbe von links positioniert wird - Glasreinigung vollständig geschlossen

4.4 Typenschild

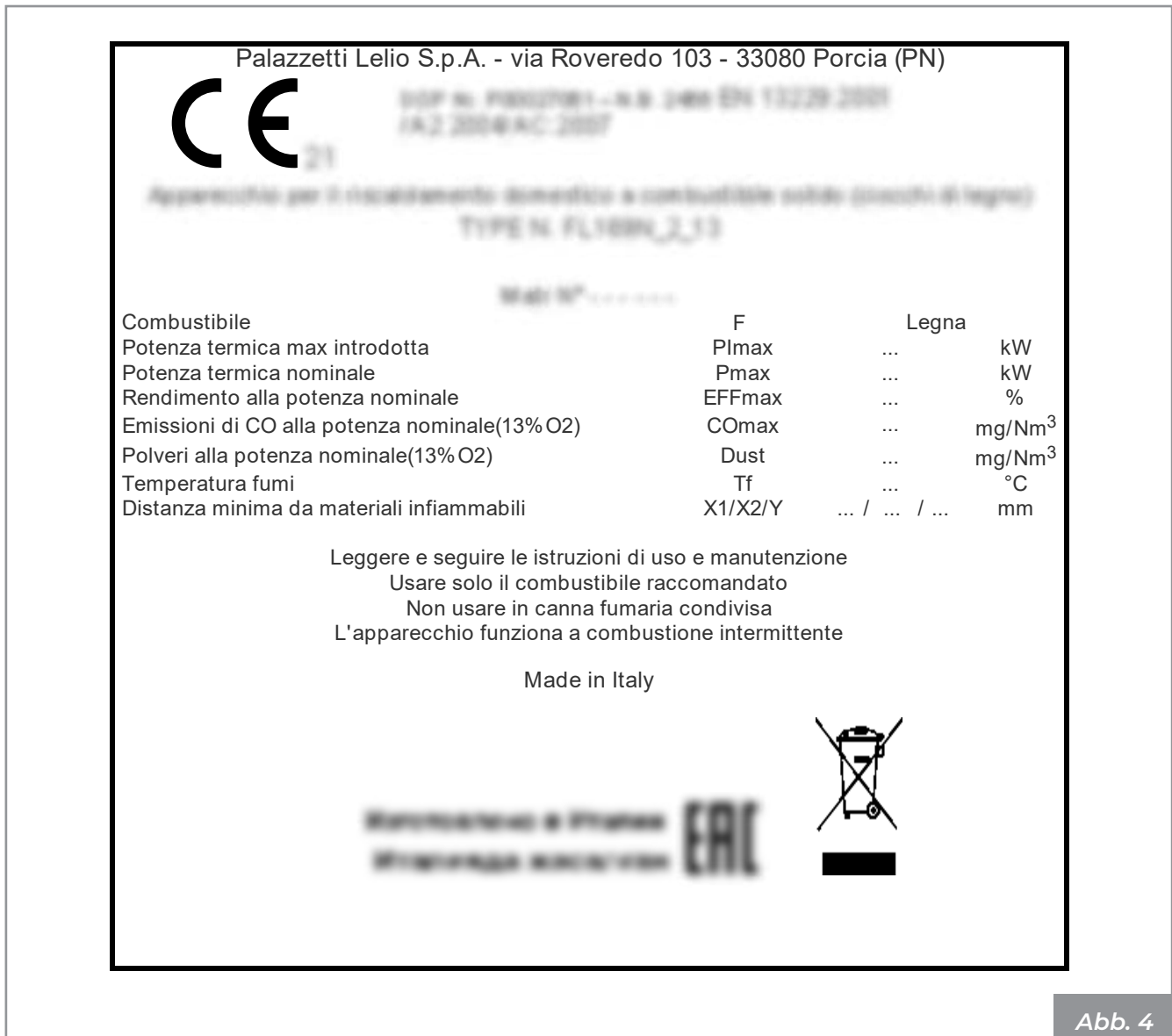


Abb. 4

F	Brennstoff
Plmax	Eingeführte max Leistung
Pmax	Raumnennwärmeleistung
EFFmax	Wirkungsgrad bei Nennleistung
COmax (13% O ₂)	CO-Emissionen bei Nennleistung (13% O ₂)

Dust	Staub
Tf	Rauchtemperatur
X1/X2/Y	Mindestabstand zu brennbaren Materialien

5 HANDHABUNG UND TRANSPORT

Das Gerät wird komplett mit allen vorgesehenen Teile geliefert: Montierte Metallstruktur und Innenverkleidung der Brennkammer. Die beiden Teile befinden sich in einer Verpackung, die sich für lange Transporte eignet.

Wir empfehlen, das Gerät erst am Installationsort auszupacken.



Fahren Sie mit dem Transport und Auspacken des Geräts mit geeigneten Mitteln fort.

Sicherstellen, dass keine Kinder mit den Verpackungsteilen spielen (z.B. Folien und Polystyrol):



Es besteht Erstickungsgefahr!

Während des Bewegens, Hebens und Auspackens des Geräts ist Folgendes unbedingt erforderlich:

- immer in vertikaler Position halten;
- niemals in horizontale Position kippen;

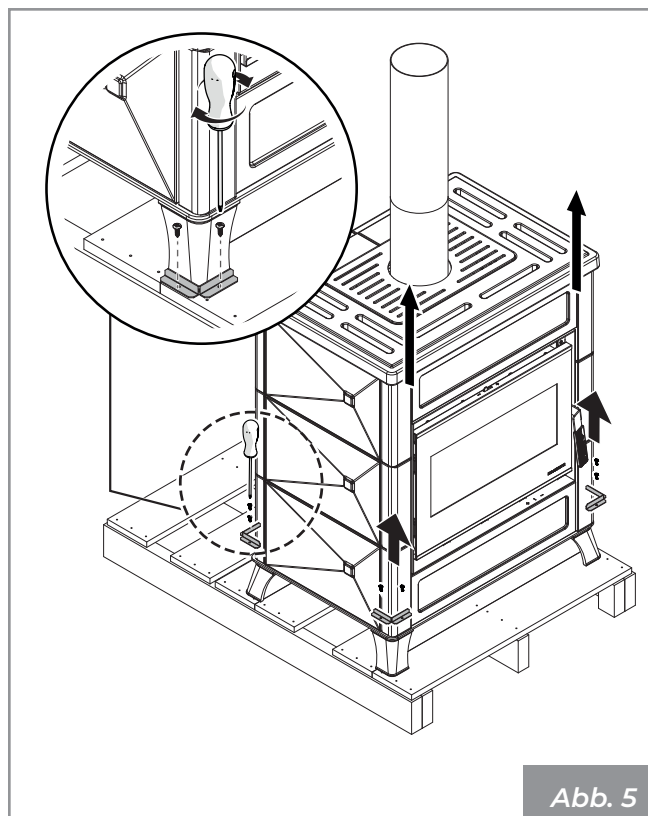
• Entfernen der Transportpalette

Die Entsorgung der Materialien kann auch Dritten anvertraut werden, vorausgesetzt, dass für die Verwertung und Entsorgung der betreffenden Materialien stets zugelassene Unternehmen eingesetzt werden.

Halten Sie sich bezüglich der Entsorgung der Materialien und eventuell der Meldung der Entsorgung immer und in jedem Fall an die geltenden Vorschriften des Landes, in dem gearbeitet wird.

Um das Gerät von der Transportpalette zu entfernen:

- Die seitlichen Befestigungsschrauben herausdrehen.
- Die Befestigungsbügel entfernen.
- Das Gerät anheben.
- Die Transportpalette entfernen.



5.1 Transport



Sicherstellen, dass der Gabelstapler eine höhere Tragfähigkeit als das Gewicht des anzuhebenden Geräts besitzt. Der Fahrer des Hebezeugs hat die gesamte Verantwortung für den Hub der Lasten.



Achten Sie besonders darauf, Holz- oder Parkettböden zu schützen, um zu vermeiden, dass das Gewicht des Geräts während der Bewegung die Böden beschädigt.

Während des Hubs müssen Reißen oder plötzliche Bewegungen vermieden werden.

Achten Sie darauf, dass das Gerät zu Ungleichgewicht neigt.

5.2 Prüfen der Auflagefläche

Kontrollieren Sie die Tragfähigkeit der Decke.

Wenn der Boden das Gewicht des Geräts nicht tragen kann, installieren Sie geeignete Stahlplatten (**A - Abb. 7**) oder einen Betonsockel (**A - Abb. 8**), der ein elektrogeschweißtes Gitter 10x10x6 (**B - Abb. 8**) besitzt, um das Gewicht zu verteilen.



Hinsichtlich der Abmessungen der platten oder des Zementsockels wenden Sie sich bitte an einen Fachmann.

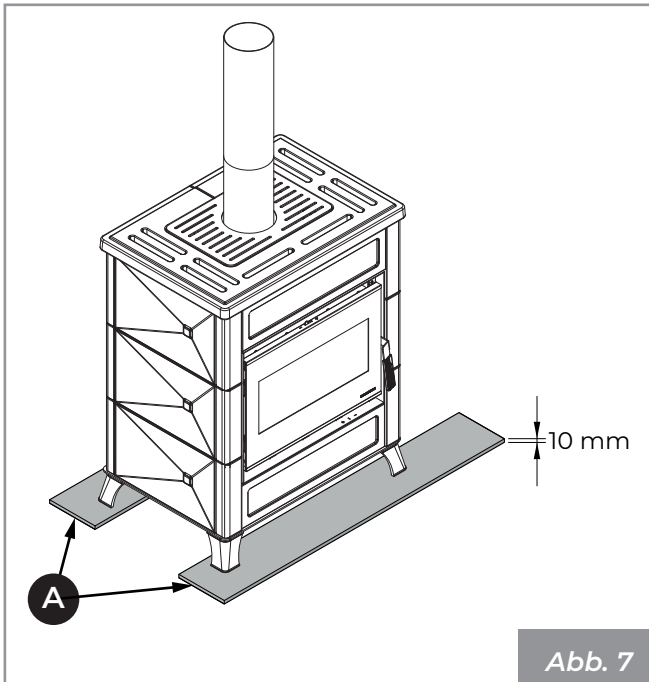


Abb. 7

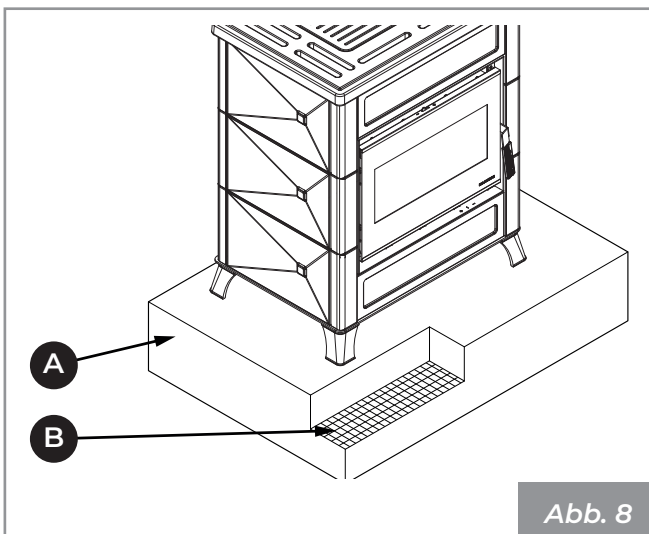


Abb. 8

6 VORBEREITUNG DES INSTALLATIONSORTES

6.1 Allgemeine Anmerkungen

In den folgenden Abschnitten werden einige Hinweise gegeben, die für eine maximale Leistung des Produkts und einen sicheren Betrieb beachtet werden müssen. Die folgenden Anweisungen unterliegen jedenfalls der Beachtung eventueller, geltender Gesetze und nationaler, regionaler und lokaler Vorschriften des Installationslandes des Geräts.

Für Italien muss die Installation von einer qualifizierten Person in Übereinstimmung mit der Norm EN 10683 durchgeführt werden.

6.2 Sicherheitsvorkehrungen

Die Montage- und Demontearbeiten dürfen nur von spezialisierten Fachtechnikern ausgeführt werden.

Es wird empfohlen, deren Qualifikation und tatsächlichen Fähigkeiten sicherzustellen.



In Italien müssen diese Techniker die Zulassung beim Buchstaben "C" besitzen, die von der Handelskammer gemäß dem M.D. 37/08 erteilt wird.

6.3 Installationsort

Zu den Mindestsicherheitsabständen, die bei der Aufstellung des Geräts bezüglich von brennbaren Materialien und Gegenständen eingehalten werden müssen, siehe folgendes **Abb. 9**.

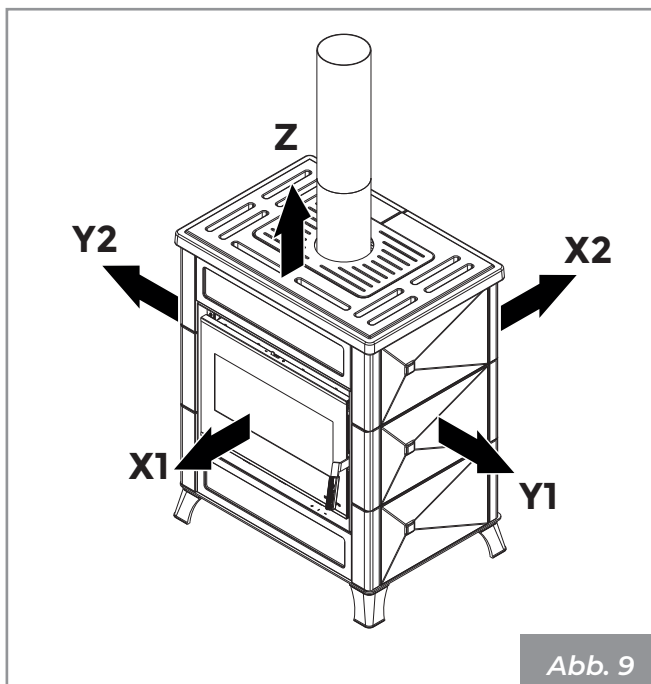


Abb. 9

Modell	X1	X2	Y1	Y2	Z	
ELSA NEW	800	300	400	400	1000	mm

Böden aus brennbarem Material wie zum Beispiel Holz, Parkett, Linoleum, Laminat oder Teppich müssen durch eine feuerfeste Auflage unter dem Ofen, die auch den vorderen Teil vor eventuell beim Reinigen herausfallenden Verbrennungsresten schützen, geschützt werden.

Der Hersteller lehnt jegliche Haftung für eventuelle Änderungen der Eigenschaften des Materials, aus dem der Boden unter dem Schutz besteht, ab.



Einen technischen Raum vorsehen, der für eventuelle Wartungsarbeiten zugänglich ist.

Immer daran denken, den Mindestabstand zu entzündlichem Materialien einzuhalten (**X**), der auf dem Typenschild der für die Erstellung des Kamins verwendeten Rohre angegeben ist (**Abb. 10**).

Pi = Brennbare Wand

Pp = Fußbodenschutz

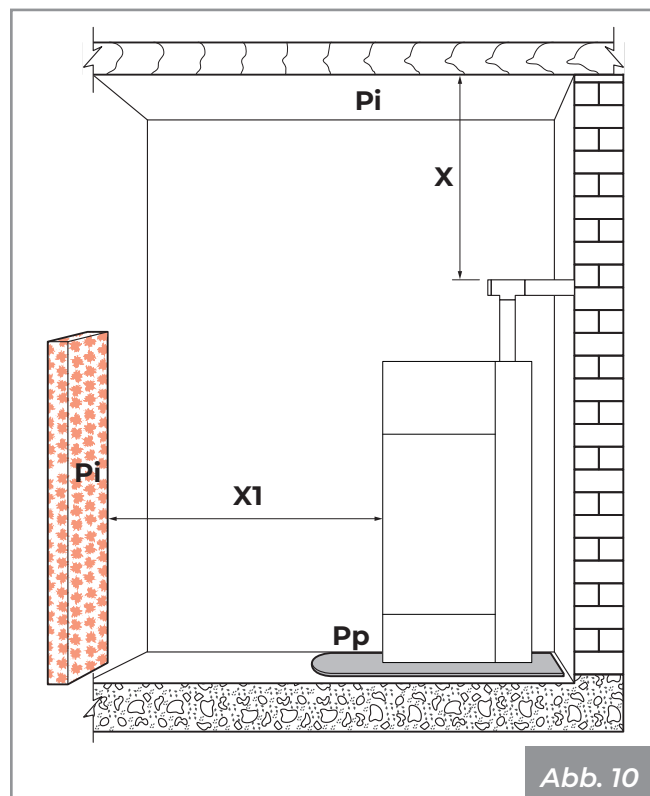


Abb. 10

6.4 Verbrennungsluft

Das Gerät benötigt während des Betriebs Verbrennungsluft.

Die Zufuhr von Verbrennungsluft kann auf folgende Weise erreicht werden:

- direkt von außen mit direktem Anschluss an die Brennkammer kommen (**Abb. 11**).
- aus der Installationsumgebung oder aus geeigneten Nebenräumen kommen (**Abb. 12**)

Absaugung der Verbrennungsluft von außen

In diesem Fall ist es alternativ möglich:

- den Verbrennungslufteinlass des Geräts mit einem geeigneten Kanal an den Lufteinlass anschließen (**Abb. 11**).

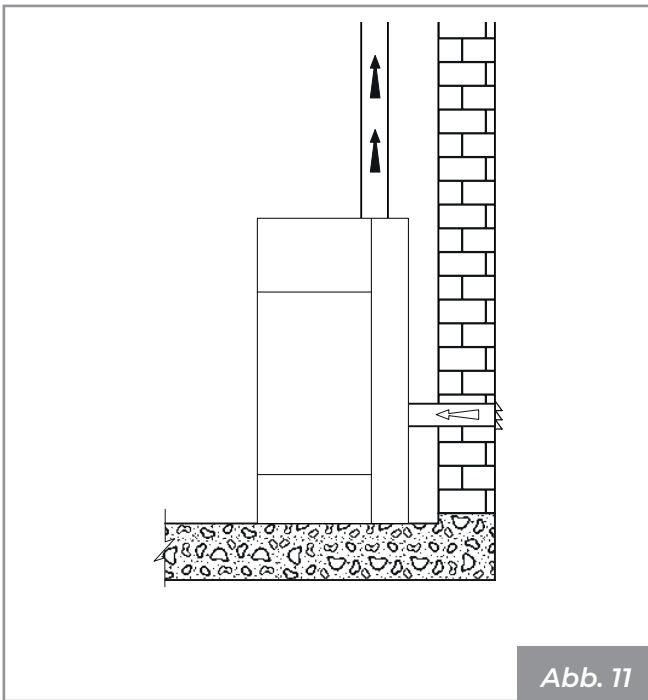


Abb. 11

Absaugung der Verbrennungsluft im Raum

Den Lufteinlass an der Wand vornehmen (**Abb. 12 - PA** = Lufteinlass), und lassen Sie das Gerät frei, um Luft in den Raum anzusaugen. Achten Sie darauf, das Wellrohr an das Lufteinlassrohr, falls vorhanden, anzuschließen, befestigen Sie es mit der Schelle und biegen Sie es leicht nach unten, um mögliche Resonanzeffekte zu vermeiden.

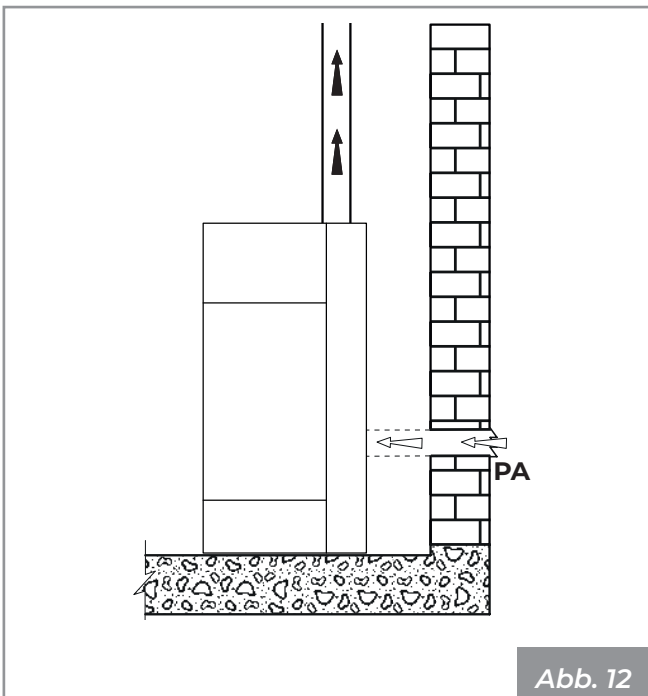


Abb. 12

Handelt es sich bei der Rückwand des Geräts um eine Außenwand, so ist in einer Höhe von ca. 20-30 cm über dem Boden eine Öffnung für die Zufuhr von Verbrennungsluft anzubringen, wobei die Maßangaben im technischen Datenblatt im Abschnitt „4.3 Technische Eigenschaften“ auf Seite 64 zu beachten sind.

Außen muss ein bleibendes, nicht verschließbares Schützgitter angebracht werden; an besonders windigen und der Witterung ausgesetzten Stellen ist ein Regen- und Windschutz vorzusehen.

Sicherstellen, dass der Lufteinlass so positioniert ist, dass er nicht versehentlich blockiert wird.

Wenn es nicht möglich ist, den Lufteinlass in der Rückwand des Geräts anzusaugen (Nicht-Wand), muss in einer Außenwand des Raumes, in dem das Gerät aufgestellt wird, ein Loch gemacht werden.

Sollte es nicht möglich sein, im Raum einen Außenlufteinlass anzubringen, kann er in einem benachbarten, über ein Lüftungsgitter ständig mit dem Aufstellungsraum verbundenen Raum ausgeführt werden.

Es ist verboten, Verbrennungsluft aus Garagen, Lagerräumen für brennbares Material oder Räumen mit feuergefährlichen Tätigkeiten zu entnehmen.



Befinden sich im Aufstellungsraum weitere Heiz- oder Absauggeräte, kann es aufgrund der Verbrennungsluftknappheit zu Verbrennungsstörungen kommen. Die Verbrennungslufteinlässe müssen daher angemessen dimensioniert sein, um die notwendige Luftzufuhr für den ordnungsgemäßen Betrieb aller Geräte zu gewährleisten.

6.5 Rauchanschluss

Das Gerät funktioniert mit Feuerraum in Unterdruck - unbedingt sicherstellen, dass der Rauchabzug hermetisch verschlossen ist (Aufgabe die dem Installateur obliegt).

Das Gerät muss an einen eigenen nicht gemeinsam genutzten Rauchabzugskanal angeschlossen werden und gemäß den im Installationsland geltenden Vorschriften für eine ausreichende Verteilung der Verbrennungsprodukte in der Atmosphäre geeignet sein.



Die Komponenten des Rauchabzugsystems müssen für die jeweiligen Betriebsbedingungen als geeignet erklärt und mit einer CE-Kennzeichnung versehen werden.



Es ist obligatorisch, einen ersten vertikalen Abschnitt von mindestens 1,5 Metern auszuführen, um den korrekten Ausstoß des Rauchs zu gewährleisten.

Es wird empfohlen, maximal 3 Richtungsänderungen vorzunehmen, zusätzlich zu der, die sich aus dem rückseitigen Anschluss des Geräts an den Kamin ergibt, wobei 45° - 90° Kurven oder T-Stücke (**Abb. 13**) zu verwenden sind.

Immer ein T-Stück mit einer Inspektionsskappe bei jeder horizontalen und vertikalen Änderung des Rauchabzugsverlaufs verwenden (**Abb. 13**).

Die horizontalen Abschnitte müssen eine maximale Länge von 2-3 m mit einer Steigung von 3-5% haben (**Abb. 13**).

Verankern Sie die Rohre mit geeigneten Manschetten an der Wand.

Der Abluftanschluss DARF NICHT angeschlossen werden:

- zu einem Schornstein, der von anderen Generatoren (Heizkessel, Öfen, Kamine usw. ...) verwendet wird;
- zu Luftabzugssystemen (Hauben, Entlüftungen usw. ...), auch wenn diese bereits "in einer Leitung" sind.

Der Einbau von Absperr- und Abzugsventilen ist verboten.

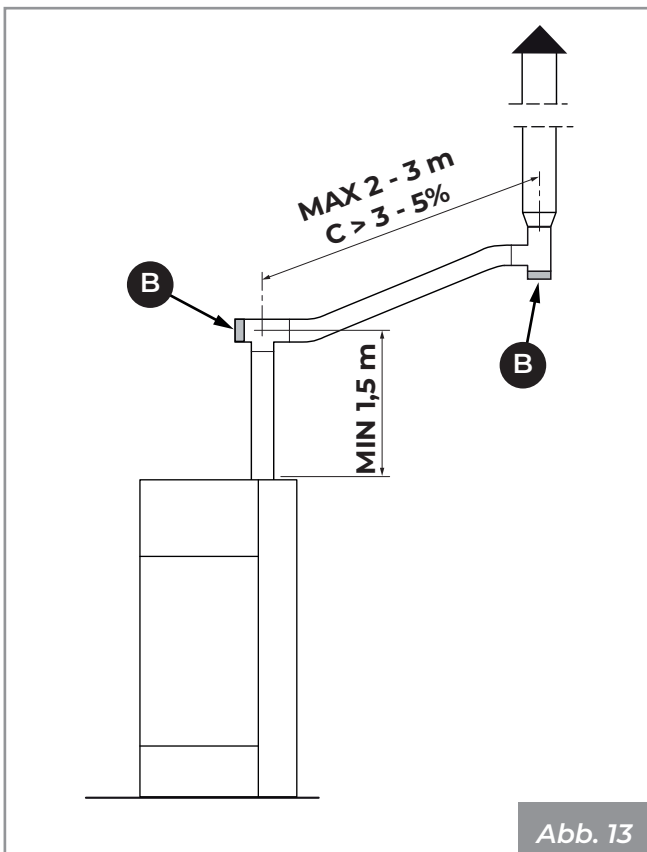


Abb. 13

6.6 Rauchableitung mit traditionellem Schornstein

Der Rauchabzug für die Ableitung der Rauchgase muss unter Beachtung der Normen UNI 10683- EN 1856-1-2- EN 1857-EN 1443- EN 13384-1-3 und EN 12391-1 von autorisiertem Fachtechnikern angelegt werden, sowohl was seine Größe betrifft als auch das für seinen Bau verwendete Material.

Die Rauchableitung durch einen herkömmlichen Schornstein (**Abb. 14 - Abb. 15**) kann erfolgen, solange der Schornstein gewartet wird. Bei einem alten Schornstein wird empfohlen, den Schornstein durch Einführen einer Leitung zu restaurieren.

Die endgültige Ableitung der Verbrennungsprodukte muss auf dem Dach bereitgestellt werden.

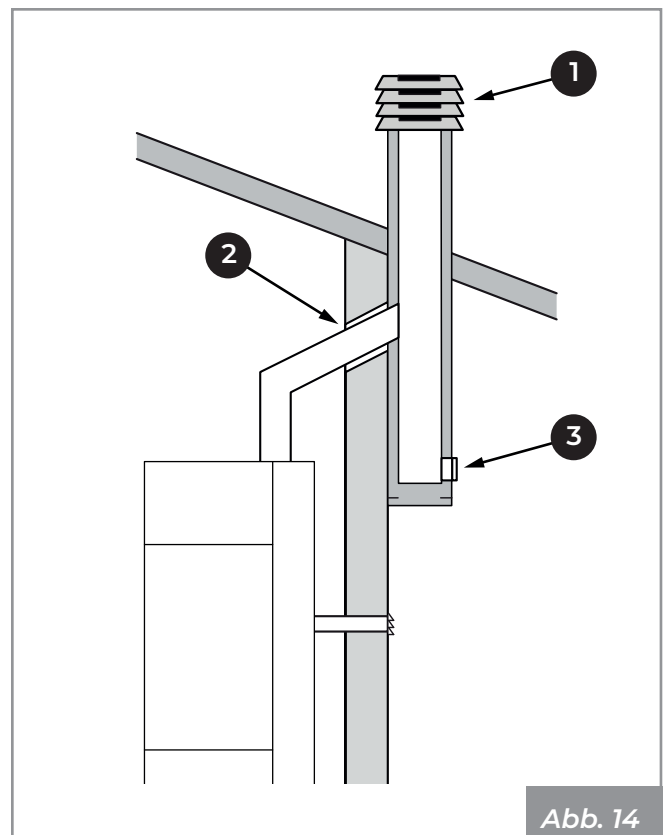


Abb. 14

- 1) Winddichter Schornstein
- 2) Abdichten
- 3) Inspektion

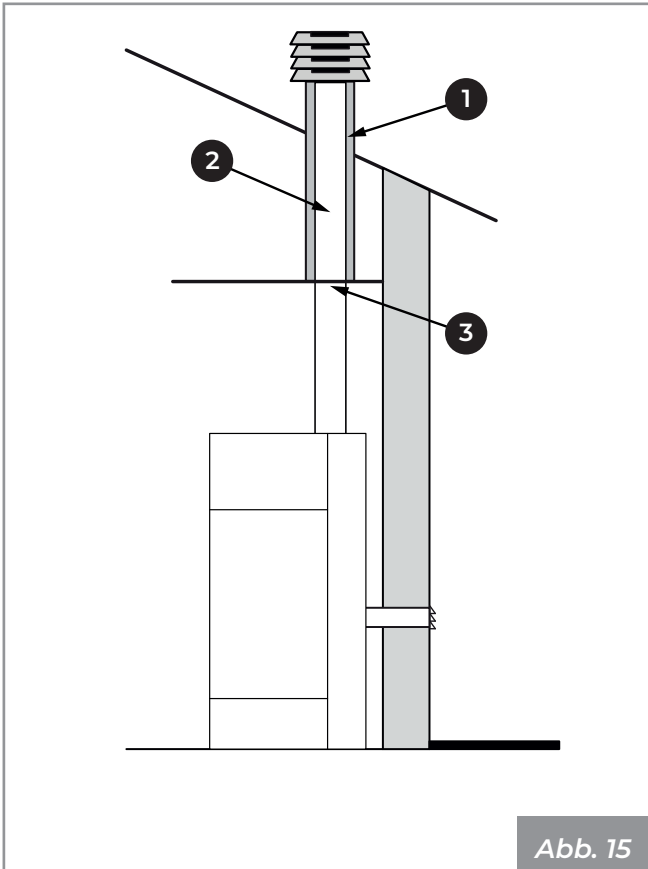


Wenn der Schornstein einen größeren Querschnitt hat, muss er mit einem angemessenen isolierten Stahlrohr „verrohrt“ werden (Durchmesser je nach Leitungsverlauf) (**Abb. 14 - Abb. 15**).

Stellen Sie sicher, dass der Anschluss an den gemauerten Schornstein ordnungsgemäß abgedichtet ist.



Wenn Rohre durch Holzdächer oder -Wände geführt werden, empfiehlt sich die Verwendung der hierzu vorgesehenen, im Handel erhältlichen Durchführungssets.



- 1) Nicht brennbares Material
- 2) Stahlrohrleitung
- 3) Abschlusspaneel

7 INBETRIEBNAHME

7.1 Erste Zündung



Die erste Zündung muss vom Installateur vorgenommen werden.



Entfernen Sie vor der Inbetriebnahme die Aufkleber und die Verpackung im Inneren des Feuerraums sowie die auf dem Glas angebrachten äußeren Aufkleber.

Der erste Zündvorgang ist ein grundlegender Vorgang, der es ermöglicht, das Produkt in voller Funktion zu testen und das in den Baumischungen verwendete Wasser allmählich zu verdampfen, wodurch es widerstandsfähig und langlebig wird.



Bei den ersten Zündungen muss mit kleineren Ladungen (ungefähr 1 kg/h) gefeuert und das Produkt bei kleinen Leistungen für mindestens 4 Stunden im Betrieb gelassen werden. Diesen Laderhythmus mindestens für die drei darauffolgenden Tage beibehalten, bevor man die volle Leistung des Geräts ausnutzen kann. Dies erlaubt das Verdampfen von eventueller, angesammelter Feuchtigkeit in den feuerfesten Elementen während der Phasen des Stillstands.



Bei der ersten Zündung des Produkts kann es zu unangenehmen Gerüchen oder Rauch kommen, die durch das Verdampfen oder das Trocknen einiger verwendeter Materialien kommen. Ferner kann es zu einem Wasserverlust bei den Bindemitteln kommen. Diese Erscheinung verschwindet mit der Zeit.

Deswegen empfehlen wir, die Räume bei den ersten Zündungen gut zu lüften.

7.2 Verbrennung

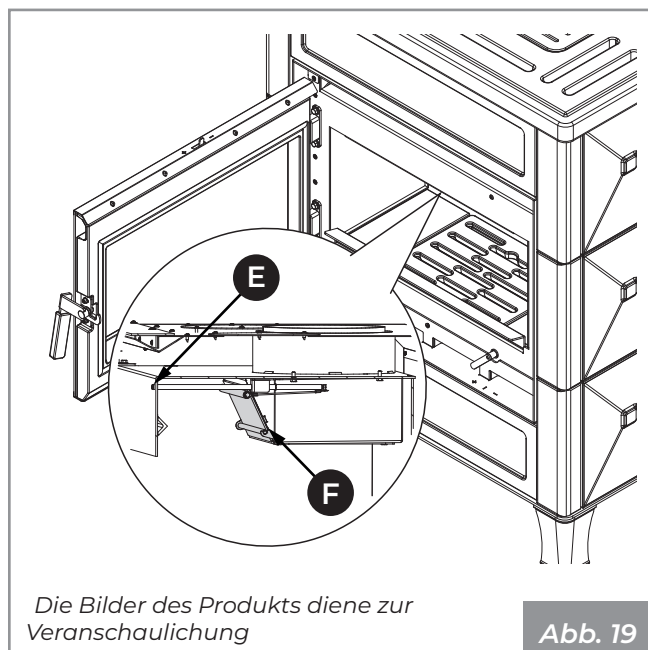
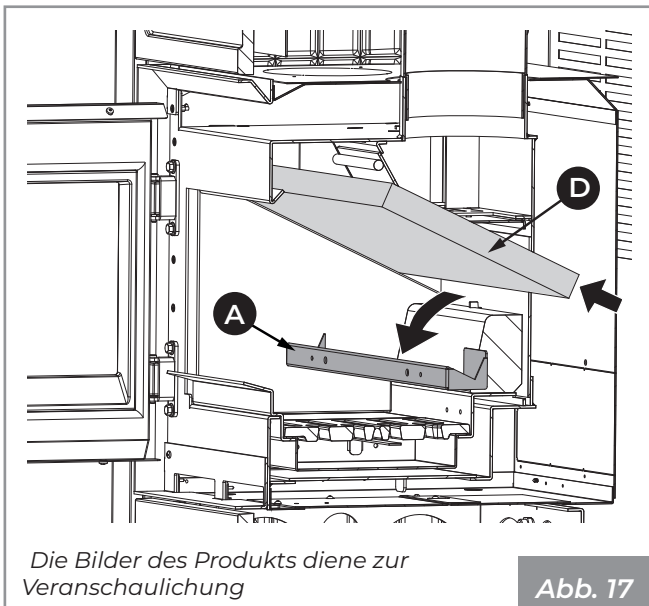
Das holzbefeuerte Gerät wurde für die intermittierende Verbrennung entwickelt. Dies bedeutet, dass es erforderlich ist, das Produkt periodisch in einem Zeitintervall zu laden, das sicherstellt, dass die vorherige Ladung vollständig verbrennt, bis sie auf eine Glut reduziert ist.

7.3 Einstellung des Bypass-Ventils

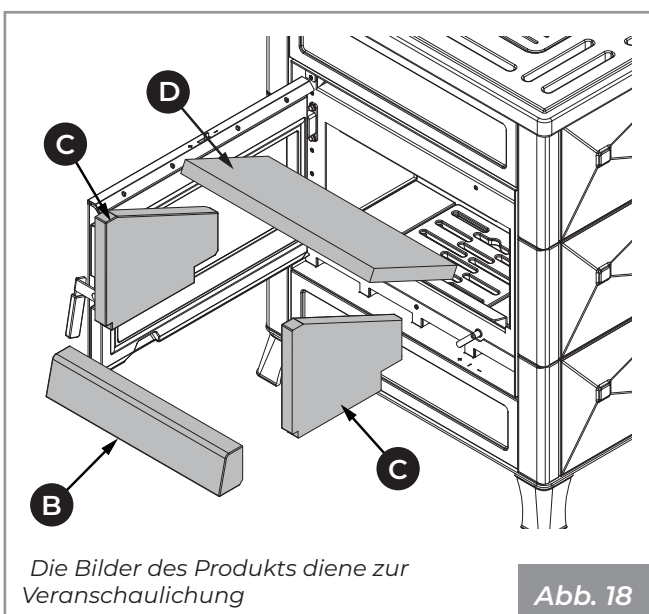
Das Gerät wird mit bereits eingestelltem Bypassventil (F) am Anschlag am Gehäuse geliefert (Abb. 17). Sollte die Einstellung nicht optimal sein, das Ventil so einstellen, dass eine gute Verbrennung gewährleistet ist.

Folgendermaßen vorgehen:

- 1) Deflektor (D) anheben und das Blech der Nachverbrennung (A) entfernen (Abb. 17).



1. Der Reihenfolgen nach folgende Elemente entfernen: die Bodenwand (B), die Seitenwände (C) und den oberen Deflektor (D) (Abb. 18).



2. Die Schraube (E) lösen, um das Bypassventil (F) am Anschlag des Gehäuses zu positionieren (Abb. 19).

8 FUNKTIONSWEISE



Zur Bewegung der heißen Teile (z. B. Tür) müssen Sie die mitgelieferten Handschuhe verwenden.

8.1 Anfeuern

- Die Tür mit Hilfe des kalten Griffs öffnen, indem er in den entsprechenden Sitz eingeführt und nach oben gedreht wird.
- Unter Verwendung des mitgelieferten Handschuhs, den Primärluft- (A) und Glasreinigungsregler (B) komplett öffnen (+) (Abb. 20).
- Die Holzscheite vorsichtig auf das Feuerraumgitter (C) legen (Abb. 20).
- Einen natürlichen Ofenanzünder auf den Holzstapel legen.
- Auf den Holzstapel kreuzweise dünne Holzstäbe legen.
- Den Ofenanzünder von oben anzünden.
- Die Feuertür schließen und sicherstellen, dass sie ordnungsgemäß geschlossen ist.
- Den Regler der Verbrennungsluft (A) und der Glasreinigung (B) offen (+) lassen, um eine hohe und leuchtende Flamme zu garantieren.
- Die Öffnung des Lufteinlasses und der Glasreinigung (-) erst dann verringern, wenn sich eine angemessene Glut gebildet hat.

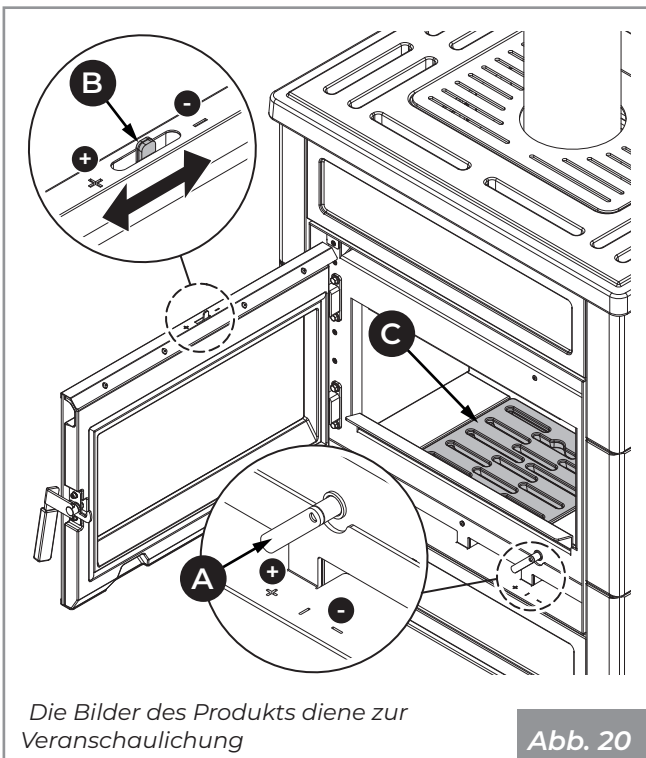


Abb. 20

8.2 Nachlegen des Brennmaterials

Um während des Betriebs das Brennmaterial nachzulegen, sind die folgenden Schritte auszuführen:

- Öffnen Sie die Feuerraumtür langsam, um ein Austreten des Rauchs in den Raum (je nach dem Zug des Rauchabzugs) zu vermeiden.
- Legen Sie Brennmaterial nach und schließen Sie die Tür des Brennraums wieder.

Eine Überhitzung des Produktes durch übermäßige Beladung mit Brennstoff ist zu vermeiden.

Brennstoff nachlegen, wenn sich die Glut gebildet hat und die Flamme kleiner geworden ist.

Das Gerät ist mit einem Bypassventil ausgestattet, das beim Öffnen des Ofens den Rauchabzug in den Schornstein erleichtert und so Rauchausbrüche in den Raum minimiert.

8.3 Funktionsweise

Kontrolle der Verbrennung

Die Verbrennung wird über den Luftregler (A) geregelt (Abb. 21). Wenn man ihn in Richtung des Symbols (+) oder (-) dreht, erhält man einen höheren oder niedrigeren Brennluftstrom und damit eine schnellere oder langsamere Verbrennung.

Reinigung des Glases

Während des Betriebs des Kamins kann die Reinigung der Keramikgläser über den Regelhebel (A) gefördert werden (Abb. 21), ohne dass die Tür geöffnet werden muss.

Wird der Hebel komplett geöffnet (+), erreicht ein Luftfluss die Keramikglasoberfläche und reinigt sie. Verwenden Sie dazu den mitgelieferten Handschuh.

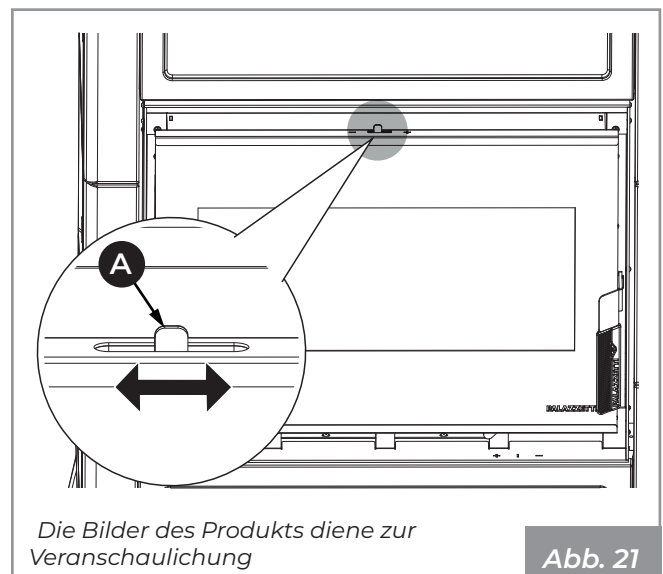


Abb. 21

9 REINIGUNG UND WARTUNG

Die Reinigungsvorgänge können vom Benutzer durchgeführt werden.

Die Wartungsarbeiten müssen von einem autorisierten technischen Kundendienst ausgeführt werden.

Vor der Durchführung von Reinigungs- und/oder Wartungsarbeiten sind die folgenden Vorsichtsmaßnahmen zu treffen:

- Sicherstellen, dass alle Teile des Geräts erkaltet sind.
- Sicherstellen, dass die Asche vollständig gelöscht ist.
- Es muss die persönliche Schutzausrüstung getragen werden, wie von Richtlinie 89/391/EWG vorgesehen.
- Sicherstellen, dass der Hauptschalter der Stromversorgung ausgeschaltet ist (falls vorhanden).
- Sicherstellen, dass das Netzteil nicht versehentlich reaktiviert werden kann. Den Stecker aus der Wandsteckdose (falls vorhanden) ziehen.
- Immer für die Wartung geeignete Ausrüstung verwenden.
- Nach Abschluss der Wartungs- oder Reparaturarbeiten sind vor der Wiederinbetriebnahme alle Schutzvorrichtungen wieder zu installieren und alle Sicherheitseinrichtungen zu reaktivieren.

9.1 Routinemäßiger Reinigungs- und Wartungsplan

9.1.1 Routinemäßige Reinigung (Benutzer)

	BEI JEDER ZÜNDUNG	JEDE WOCHE	1 MONAT
Gitter (Abb. 22)	X		
Fach / Aschelade (Abb. 22)	X		
Glas (Abb. 24)	X		

9.1.2 Routinemäßige Wartung (Qualifiziertes Technisches Kundendienstzentrum)

	1 JAHR (*)
Dichtungen (Tür, feuerfester Zement usw.)	X
Rauchsammler	X
Rauchabzugssystem (siehe Abschnitt „9.3.2 Wartung des Rauchabzugsystems“ auf Seite 76)	X
Gerät (siehe Abschnitt „9.3.3 Wartung des Geräts“ auf Seite 76)	X

(*) Mindestens einmal pro Jahr oder alle 4000 kg verbrannter Brennmaterial.

9.2 Ordentliche Reinigung

9.2.1 Reinigung des Feuerraums

Täglich oder vor jeder Zündung muss überprüft werden, ob das Gitter frei von Verbrennungsrückständen ist, die den ungehinderten Durchgang der Verbrennungsluft behindern könnten.

- 1) Das Gitter sorgfältig reinigen (**A**) (**Abb. 22**). Das Rost herausnehmen und mit einem kleinen Besen (nicht mit geliefert) die Verbrennungsrückstände von der Feuerstätte in die Aschelade fegen.



Legen Sie das Gitter vorsichtig auf eine geeignete Auflagefläche.



Entfernen Sie die Asche aus der Brennkammer, da die vorhandenen Salze Korrosion des Metalls verursachen. Außerdem könnte die Asche den Luftdurchgang blockieren, wodurch die Entwicklung der Flamme verändert wird. Nähert sich die Flamme dem Glas wird die Korrosion verstärkt.

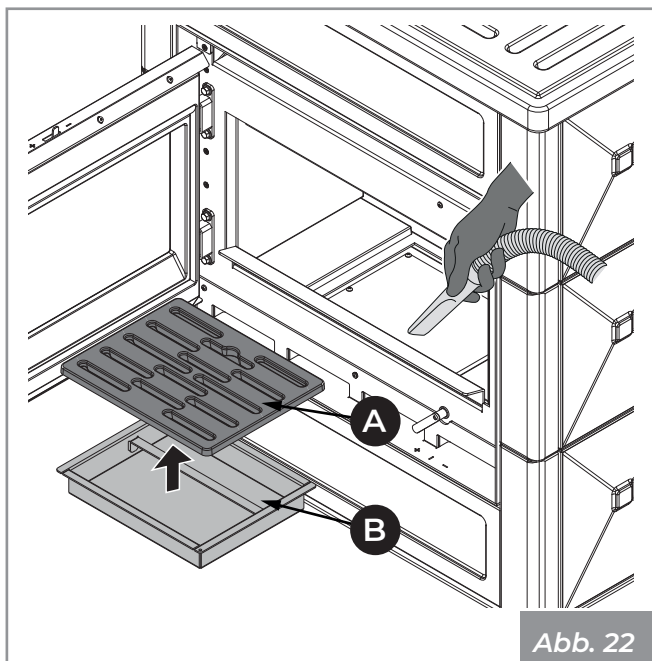


Abb. 22

- 2) Ziehen Sie die Aschelade (**B**) aus dem Sockel und saugen Sie die in den Fächern darunter angesammelte Asche auf (**Abb. 22**).



Die Aschelade unter dem Feuerraum muss täglich vollständig entleert werden, damit die Asche nicht bis zum Rand steht, da sich dadurch das guss-eiserne Gitter des Feuerraums erhitzt und der Luftstrom zum Feuerraum behindert wird.

- 3) Die hinteren (**C**) und vorderen (**D** - wo vorgesehen) Löcher des Verbrennungsluftverteilers (**Abb. 23**) absaugen, um die eventuelle Ablagerung von Asche zu vermeiden.

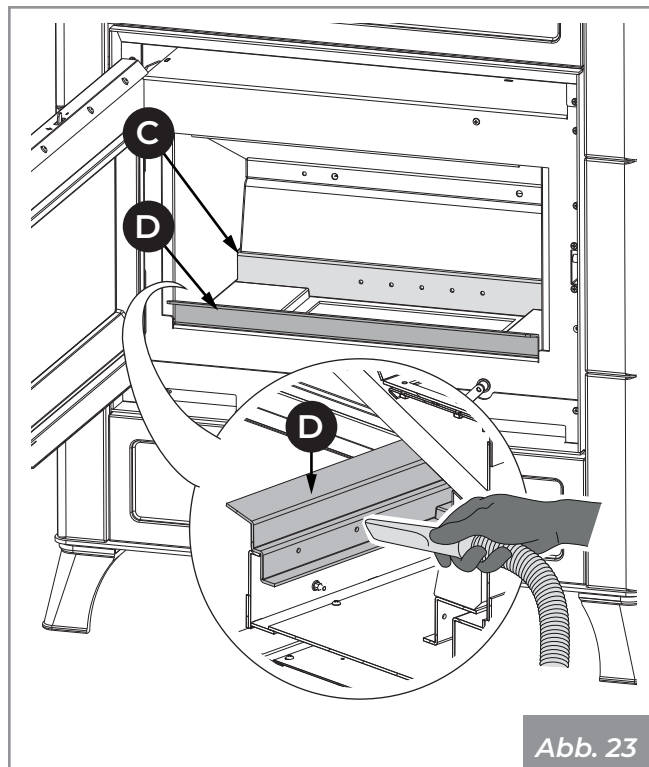


Abb. 23



Die feuerfesten Materialien verformen sich während des Gerätebetriebs durch die Wärmeausdehnung aufgrund der hohen Temperaturen, die während des Betriebs erreicht werden. Aus diesem Grund sind die Schlitze zwischen den Stücken des feuerfesten Materials normal. Bei der Verbrennung werden die Schlitze mit Asche gefüllt, welche die Wärmeausdehnungen des feuerfesten Materials auffängt.

9.2.2 Reinigung des Glases

Dies geschieht mit einem feuchten Tuch oder mit angefeuchtetem Papier, das in Asche getaucht wird.

So lange reiben, bis das Glas sauber ist.

Das Glas darf nicht gereinigt werden, wenn das Gerät in Betrieb ist. Keine scheuernden Schwämme verwenden.



Keine Lösungsmittel, Säuren oder Reinigungsmittel, flüssige Reinigungsmittel oder aggressive Produkte verwenden.

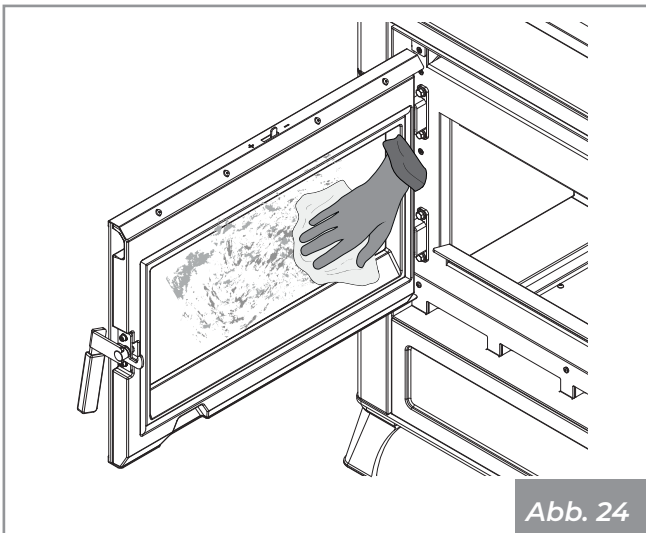


Abb. 24

9.3 Routinemäßige Wartung

9.3.1 Wartung des Rauchgassammlers

Tür öffnen, Deflektor (D) anheben und das Blech der Nachverbrennung (A) entfernen (Abb. 17). Der Reihenfolgen nach folgende Elemente entfernen: die Bodenwand (B), die Seitenwände (C) und den oberen Deflektor (D) (Abb. 18) (Abschnitt „Einstellung des Bypass-Ventils“ auf Seite 72).

Die Kappe des Rauchgassammlers entfernen (A) (Abb. 25).

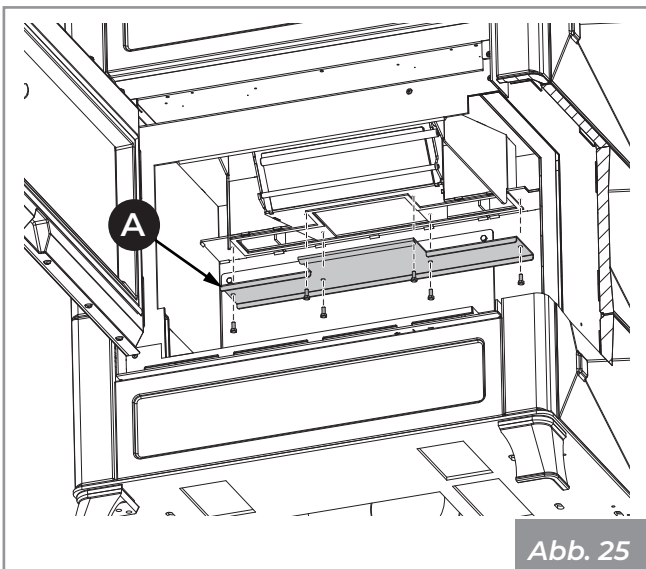


Abb. 25

Eine Bürste mit flexibler Spitze verwenden, um den Rauchgaszug in der Brennkammer zu reinigen (Abb. 26).

In den Abgassammler fallende Rückstände mit Hilfe eines Aschesaugers entfernen.

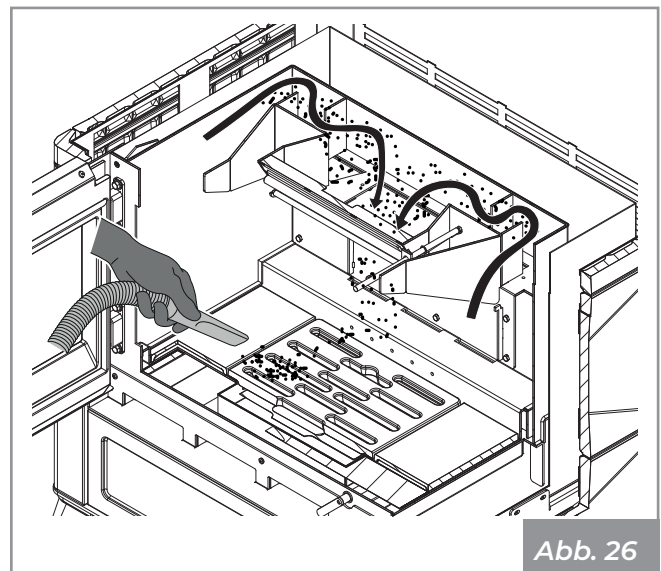


Abb. 26

9.3.2 Wartung des Rauchabzugsystems

Mindestens einmal im Jahr oder alle 4000 kg verbranntes Brennmaterial (wie in der Produktnorm angegeben) durchführen. Wenden Sie sich hierzu an einen Fachmann

Wenn horizontale Abschnitte vorhanden sind, müssen Asche- und Rußablagerungen überprüft und entfernt werden, bevor sie den Durchgang des Rauchs blockieren.

Verkrustungen im Schornstein beeinträchtigen einen optimalen Kaminzug. Wenn sie eine Dicke von 5-6 mm erreichen, können sie sich bei hohen Temperaturen und Funken entzünden, was bekanntlich Folgen für das Rauchabzugsrohr und die Wohnung hat.

9.3.3 Wartung des Geräts

Mindestens einmal im Jahr oder jedes Mal, wenn das Gerät die Anfrage nach Wartung anzeigt.

Bei den Wartungsarbeiten muss der Techniker wie folgt vorgehen:

- eine gründliche und vollständige Reinigung der Abgasleitungen durchführen;
- Einstellung des Bypass-Ventils kontrollieren;
- den Zustand und die Funktionstüchtigkeit aller Dichtungen kontrollieren;
- den Zustand und die Reinigung aller inneren Komponenten kontrollieren;
- die Dichtung und die Reinigung der Befestigung des Rauchabzugs kontrollieren;
- Überprüfen, ob das Gerät ordnungsgemäß funktioniert.

10 VERSCHROTTUNG UND ENTSORGUNG



Die Demontage und die Entsorgung des Geräts liegen in der alleinigen Verantwortung des Besitzers, der sich immer und in jedem Fall an die geltenden Vorschriften des Landes, in dem die Materialien entsorgt werden, halten und ggf. für die Entsorgungserklärung in Bezug auf Sicherheit, Respekt und Schutz der Umwelt sorgen muss.

Die Entsorgung der Materialien kann auch Dritten anvertraut werden, vorausgesetzt, dass für die Verwertung und Entsorgung der betreffenden Materialien stets zugelassene Unternehmen eingesetzt werden.



Alle Demontagearbeiten für die Entsorgung müssen bei stillstehendem Gerät und ohne Stromversorgung, falls vorhanden, erfolgen.



Das Zurücklassen des Geräts an zugänglichen Stellen ist eine ernste Gefahr für Mensch und Tier.

Die getrennte Entsorgung des Produkts ermöglicht es, mögliche negative Folgen für Umwelt und Gesundheit zu vermeiden und die Materialien, aus denen es besteht, zurückzugewinnen, um eine bedeutende Energie- und Ressourceneinsparung zu erzielen.

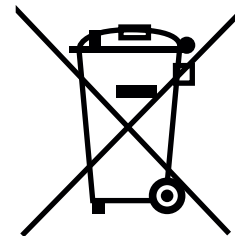
Für eventuelle Schäden an Personen und Tieren haftet immer der Eigentümer. Zum Zeitpunkt der Verschrottung müssen die CE-Kennzeichnung, dieses Handbuch und die anderen Unterlagen bezüglich dieses Gerätes zerstört werden.

10.1 Entsorgung von elektrischen Bauteilen

- Entfernen Sie alle elektrischen Teile.
- die Akkumulatoren in den Platinen trennen.
- Verschrotten Sie die Struktur des Geräts durch autorisierte Unternehmen.

INFORMATIONENN FÜR DIE KORREKTE ENTSORGUNG DER BATTERIEN IM SINNE DER EUROPÄISCHEN RICHTLINIE 2006/66/EG

Wenn die elektrische Ladung der Batterie erschöpft ist, muss sie ausgewechselt werden: Die Altbatterie darf nicht zusammen mit dem normalen Haushaltsabfall entsorgt werden. Sie muss bei den Sammelstellen für Altbatterien oder den Händlern, die Altbatterien entgegennehmen, abgegeben werden. Die getrennte Entsorgung von Batterien erlaubt die schädlichen Auswirkungen auf die Umwelt und Gesundheit durch eine falsche Entsorgung zu vermeiden, und die Materialien, aus denen sie sich zusammensetzen, mit einer beträchtlichen Einsparung an Energie und Ressourcen wiederzugewinnen und wiederzuverarbeiten. Um auf die Pflicht zur getrennten Sammlung der Altbatterien hinzuweisen, ist auf der Batterie das Symbol der durchgestrichenen Abfalltonne angebracht. Die unerlaubte Entsorgung des Produkts hat von den geltenden Bestimmungen vorgesehenen Verwaltungsstrafen für den Benutzer zur Folge.



Das Symbol der durchgestrichenen Mülltonne auf dem Geräteetikett weist darauf hin, dass das Produkt nicht im Hausmüll entsorgt werden darf, sondern einer getrennten Sammelstelle zur Verwertung und Wiederverwertung zugeführt werden muss.

Gemäß Art.13 des italienischen gesetzesvertretenden Dekrets Nr.151 vom 25. Juli 2005 zur Umsetzung der Richtlinie 2002/96/EG vom 23. Februar 2003 über Elektro- und Elektronik-Altgeräte im Zusammenhang mit Maßnahmen und Verfahren zur Vermeidung der Entstehung von Elektro- und Elektronik-Altgeräten, mit der Bezeichnung WEEE, welche die Wiederverwendung, das Recycling und andere Formen der Verwertung fördern, um die zur Entsorgung zu entsendende Menge zu reduzieren und die Eingriffe der am Lebenszyklus dieser Produkte beteiligten Parteien zu verbessern.

TABLE DES MATIÈRES



Utilisateur et Installateur



Installateur



1 INTRODUCTION	80
1.1 Symboles utilisés	80
1.2 Destination d'emploi	80
1.3 Objet et contenu du manuel	80
1.4 Conservation du manuel	80
1.5 Mise à jour du manuel	80
1.6 Généralités	80
1.7 Conformité	81
1.8 Responsabilité du fabricant	81
1.9 Assistance technique et entretien	82
1.10 Pièces détachées	82
1.11 Plaque signalétique	82
1.12 Livraison de l'appareil	82
2 AVERTISSEMENTS POUR LA SÉCURITÉ	83
2.1 Avertissements pour l'installateur	83
2.2 Avertissements pour les techniciens préposés à l'entretien	84
2.3 Avertissements pour l'utilisateur	84
3 CARACTÉRISTIQUES DU COMBUSTIBLE	86
3.1 Caractéristiques du combustible	86
4 CONNAÎTRE LE PRODUIT	87
4.1 Description	87
4.2 Dimensions	88
4.3 Caractéristiques techniques	89
4.4 Plaque signalétique	90



5 MANUTENTION ET TRANSPORT	91
5.1 Transport	91
5.2 Contrôle du plan d'appui	91
6 PRÉPARATION DU LIEU D'INSTALLATION	92
6.1 Considérations générales	92
6.2 Précautions pour la sécurité	92
6.3 Lieu d'installation	93
6.4 Air de combustion	93
6.5 Raccord fumée	94
6.6 Évacuation sur le toit à travers un conduit de cheminée traditionnel	95
7 MISE EN SERVICE	96
7.1 Premier allumage	96
7.2 Combustion	96
7.3 Réglage de la vanne bypass	97



8 FONCTIONNEMENT	98
8.1 Allumage	98
8.2 Rechargement du combustible	98
8.3 Fonctionnement	98
9 NETTOYAGE ET ENTRETIEN	99
9.1 Programme de nettoyage et entretien ordinaire	99
9.2 Nettoyage ordinaire	100
9.3 Entretien courant	101
10 DÉMOLITION ET ÉLIMINATION	102
10.1 Élimination des composants électriques	102

1 INTRODUCTION

Les appareils de chauffage Palazzetti sont fabriqués et testés en suivant les prescriptions de sécurité indiquées dans les directives européennes de référence.

L'impression, la traduction et la reproduction même partielle du présent manuel dépendent de l'autorisation de l'entreprise Palazzetti. Les informations techniques, les représentations graphiques et les caractéristiques présentes dans ce manuel ne peuvent pas être divulguées.

Ne pas travailler si toutes les informations indiquées dans le manuel n'ont pas été bien comprises ; en cas de doute, toujours demander la consultation ou l'intervention du personnel spécialisé Palazzetti.

Palazzetti se réserve le droit de modifier les spécifications et les caractéristiques techniques et/ou fonctionnelles du produit à tout moment sans préavis.

1.1 Symboles utilisés

Dans le présent manuel, les points importants sont mis en évidence avec les symboles suivants :



INDICATION : Indications concernant l'utilisation correcte de l'appareil et les responsabilités des préposés.



ATTENTION : Point exprimant une remarque particulièrement importante.



DANGER : Ce symbole indique une remarque sur un comportement à adopter pour prévenir des accidents ou des dommages matériels.

1.2 Destination d'emploi



L'appareil de chauffage domestique d'intérieur, objet du présent manuel, est destiné à la combustion de bûches de bois.



L'appareil ne doit fonctionner qu'avec la porte du foyer fermée.

La destination d'emploi indiquée est valable uniquement pour des appareils en parfait état du point de vue structurel, mécanique et de pose.

1.3 Objet et contenu du manuel

Le but de ce manuel est de fournir les règles fondamentales et de base pour l'installation correcte de l'appareil.

Le respect scrupuleux des indications qui y figurent garantit un haut degré de sécurité et de productivité de l'appareil.

1.4 Conservation du manuel

Conservation et consultation

Le manuel doit être conservé avec soin et toujours être disponible pour pouvoir être consulté, tant par l'utilisateur que par les personnes chargées du montage et de l'entretien.

Le manuel d'installation fait partie intégrante de l'appareil.

Perte ou détérioration

Si nécessaire, demander un autre exemplaire à Palazzetti.

Cession de l'appareil

En cas de cession de l'appareil, l'utilisation doit également remettre le présent manuel au nouvel acquéreur.

1.5 Mise à jour du manuel

Ce manuel représente l'état de la technique au moment de l'émission sur le marché de l'appareil.

Les produits déjà présents sur le marché, avec la documentation technique afférente, ne seront pas considérés par Palazzetti comme défectueux ou inadéquats suite à d'éventuelles modifications, adaptations ou à l'application de nouvelles technologies sur des produits nouvellement commercialisés.

1.6 Généralités

Les indications rapportées dans ce manuel ont une valeur générale ; elles doivent dans tous les cas respecter toutes les normes prévues par la loi locale, nationale et européenne en vigueur dans le pays où l'appareil est installé.

Informations

En cas d'échange d'informations avec le Fabricant de l'appareil, se référer au numéro de série et aux données d'identification indiquées sur la plaque signalétique.

En cas de problème, contacter le revendeur ou un technicien qualifié autorisé par le fabricant ; en cas de réparation, demander l'utilisation de pièces de rechange d'origine.

Vérifier et nettoyer périodiquement le conduit d'évacuation de la fumée (raccordement au conduit de la cheminée).

L'appareil n'est pas prévu pour la cuisson.

Conserver ce mode d'emploi, qui fera partie intégrante de l'appareil pendant toute sa durée de vie utile. En cas de vente ou de cession de l'appareil à un autre utilisateur, s'assurer que le mode d'emploi accompagne toujours le produit.

En cas de perte, contacter le fabricant ou le revendeur agréé pour en obtenir une copie.

Entretien

Les opérations d'entretien doivent être effectuées par un personnel qualifié et autorisé à intervenir sur l'appareil auquel ce manuel se réfère.

Responsabilités des travaux d'installation

La responsabilité des travaux exécutés pour l'installation de l'appareil ne peut pas être considérée à la charge de la société Palazzetti ; en effet, celle-ci est et reste à la charge de l'installateur qui est tenu d'effectuer les contrôles relatifs au conduit d'évacuation de la fumée, à la prise d'air et de vérifier que les solutions d'installation proposées sont appropriées.

1.7 Conformité

Les appareils couverts par ce manuel sont conformes aux dispositions législatives des directives communautaires suivantes :

2009/125/CE : Directive sur la Conception écoppatible

RÈGLEMENT (UE) N. 305/2011 (CPR)

RÈGLEMENT (UE) 2015/1185 (ECODESIGN)

Les normes harmonisées et/ou les règlements suivants ont été appliqués :

CPR :

- EN 13240:2006

1.8 Responsabilité du fabricant



Avec la livraison du présent manuel, Palazzetti décline toute responsabilité, aussi bien civile que pénale, directe ou indirecte, due à :

- installation non-conforme aux réglementations en vigueur dans le pays et aux directives de sécurité ;
- non-respect partiel ou total des instructions contenues dans le manuel ;
- installation effectuée par du personnel non qualifié et/ou non formé ;
- utilisation non conforme aux directives de sécurité ;
- modifications et/ou réparations non autorisées par le fabricant effectuées sur l'appareil ;
- entretien insuffisant ;
- événements exceptionnels.

1.9 Assistance technique et entretien

Palazzetti met à disposition un réseau dense de centres d'assistance avec des techniciens spécialisés, formés et préparés.

Le siège central et notre réseau de vente sont à votre disposition pour vous orienter au centre d'assistance autorisé le plus proche.

1.10 Pièces détachées

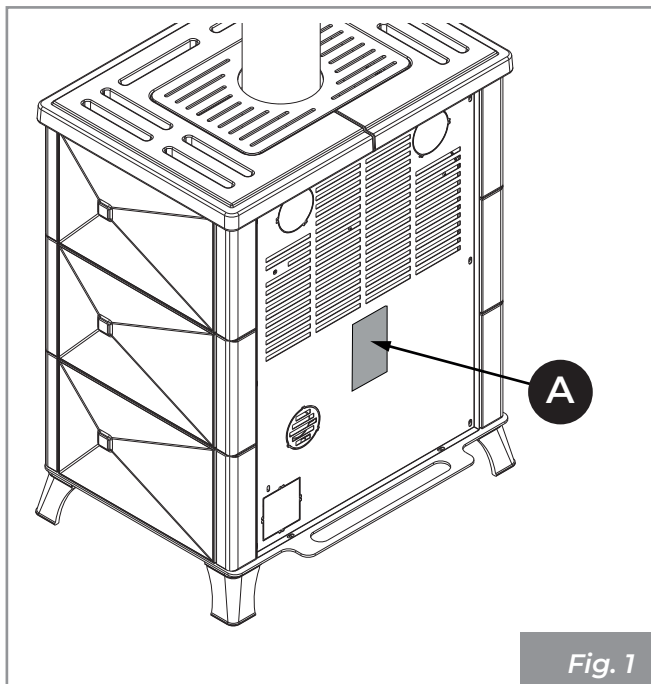
Utiliser exclusivement des pièces de rechange originales.

Ne pas attendre que les composants soient détériorés par leur utilisation pour les remplacer.

Remplacer un composant usagé avant la rupture favorise la prévention des accidents dérivants d'incidents causés précisément par la rupture soudaine des composants qui pourrait provoquer de graves dommages aux personnes et aux choses.

1.11 Plaque signalétique

La plaque signalétique (**A**) est placée sur la partie arrière (**Fig. 1**) et indique toutes les données caractéristiques relatives à l'appareil, y compris les données du Fabricant, le numéro de Série et la marque **CE**.



Le numéro de série doit toujours être indiqué dans toute demande concernant l'appareil.

1.12 Livraison de l'appareil

L'appareil est livré parfaitement emballé et fixé à une palette en bois permettant de le déplacer avec des chariots élévateurs et/ou d'autres systèmes.



Le matériel suivant est joint à l'intérieur de l'appareil :

- manuel d'installation et d'entretien ;
- étiquette code-barres ;
- gant de protection ;
- poignée froide.

2 AVERTISSEMENTS POUR LA SÉCURITÉ

2.1 Avertissements pour l'installateur

Respecter les consignes indiquées dans le présent manuel.



Les instructions de montage et de démontage de l'appareil sont réservées aux techniciens spécialisés.

L'installation, l'utilisation et l'entretien du produit doivent être effectués conformément aux instructions du fabricant et dans le respect de la réglementation. Le non-respect des instructions données et les opérations incorrectes peuvent entraîner des situations dangereuses, des dommages aux biens, aux personnes et aux animaux, des problèmes de santé ou des dysfonctionnements.

L'installation, la vérification du fonctionnement et l'entretien doivent exclusivement être effectués par un personnel autorisé et qualifié.

Le revêtement doit être réalisé de manière à empêcher à l'utilisateur d'accéder à des pièces dangereuses.

L'installation et l'entretien du produit doivent être effectués uniquement par du personnel qualifié ayant une connaissance appropriée du produit. Utiliser uniquement les pièces de rechange d'origine recommandées par le fabricant.

La responsabilité des travaux effectués dans l'espace où se trouve l'appareil est et reste celle de l'utilisateur ; ce dernier est également chargé d'effectuer les contrôles relatifs aux solutions d'installation proposées.

L'utilisateur doit respecter tous les règlements de sécurité locaux, nationaux et européens.

L'appareil devra être installé sur des planchers ayant une capacité portante appropriée.



Vérifier que les prédispositions du conduit de fumée et de l'arrivée d'air soient conformes au type d'installation.

L'installateur, avant de commencer les phases de montage ou de démontage de l'appareil, doit respecter les consignes de sécurité prévues par la loi et en particulier :

- il ne doit pas intervenir quand les conditions sont défavorables ;
- il doit effectuer le travail dans de parfaites conditions psychophysiques et vérifier que les équipements de protection individuelle sont intègres et en parfait état de marche ;
- il doit porter des gants et des chaussures de protection ;
- il doit utiliser des outils munis d'une isolation électrique ;
- il doit s'assurer que la zone concernée par les phases de montage/démontage est libre de tout obstacle.

Installer le produit dans des locaux qui ne présentent pas de risques d'incendie et qui sont dotés de tous les services, tels que les alimentations d'air et évacuations des fumées nécessaires.

Évaluer les conditions statiques du sol sur lequel le poids du produit va graviter et fournir une isolation adéquate s'il est fait de matériau inflammable (par exemple, bois, moquette, plastique).

2.2 Avertissements pour les techniciens préposés à l'entretien

Les opérations d'entretien doivent être effectuées exclusivement par un personnel autorisé et qualifié.

Respecter les consignes indiquées dans le présent manuel.

Toujours utiliser les équipements de protection individuelle et les autres moyens de protection.

Avant de commencer toute opération d'entretien, vérifier que l'appareil ait refroidi s'il a été utilisé auparavant.

Si un seul des dispositifs de sécurité ne fonctionne pas, l'appareil devra être considéré comme non fonctionnant.

2.3 Avertissements pour l'utilisateur

L'appareil ne peut être mis en service que lorsque l'installation est terminée, y compris le revêtement.

Pour utiliser correctement le produit et éviter les incidents, il faut toujours respecter les indications présentes dans ce manuel.

L'appareil présente des surfaces extérieures particulièrement chaudes (porte, poignée, verre, tubes d'évacuation de la fumée, etc.). Il est donc nécessaire d'éviter d'entrer en contact avec ces pièces sans vêtements de protection adéquats ou sans moyens appropriés, tels que des gants de protection thermique ou des systèmes d'actionnement de type « poignée froide ».

Pour cette raison, il est recommandé d'être extrêmement attentif pendant le fonctionnement, en particulier :



Ne pas toucher et ne pas s'approcher de la vitre du foyer, risque de brûlures ; ne pas regarder la flamme de façon trop prolongée.



Ne pas poser de linge directement sur l'appareil pour le faire sécher : risque d'incendie.



- ne pas toucher le conduit de fumée ;
- n'effectuer aucun nettoyage d'aucune sorte ;
- ne pas vider les cendres ;
- ne pas ouvrir le tiroir à cendres (si prévu).

L'appareil peut être utilisé par des enfants âgés d'au moins 8 ans et par des personnes ayant des capacités physiques, sensorielles ou mentales réduites ou sans expérience ou sans les

connaissances nécessaires, à condition qu'ils soient surveillés ou après que ces personnes aient reçu des instructions relatives à l'usage sûr de l'appareil et à la compréhension des dangers afférents. Les enfants ne doivent pas jouer avec l'appareil. Le nettoyage qui doit être effectué par l'utilisateur ne doit pas être confié à des enfants sans surveillance.

Avant toute intervention, l'utilisateur ou quiconque s'apprête à intervenir sur l'appareil devra avoir lu et compris l'intégralité de ce manuel d'installation et d'utilisation. Les erreurs ou les mauvais réglages peuvent provoquer des conditions de danger et/ou de fonctionnement irrégulier.

L'utilisateur non spécialisé doit être protégé contre l'accès à n'importe quelle pièce pouvant l'exposer à des dangers. Il ne doit par conséquent pas être autorisé à intervenir sur des pièces internes à risque.

Respecter les instructions et les avertissements contenus sur les plaques appliquées sur l'appareil.

Ces plaques sont des dispositifs de prévention des accidents; elles doivent donc toujours être parfaitement lisibles. Si ces plaques s'avèrent endommagées et illisibles, il est obligatoire de les remplacer avec les plaques d'origine du fabricant.

Suivre scrupuleusement le programme de maintenance courante et exceptionnelle.

Ne pas utiliser l'appareil sans avoir effectué au préalable le nettoyage quotidien.

Ne pas utiliser l'appareil en cas de fonctionnement anormal, de suspicion de rupture ou des bruits insolites.

En cas de panne ou de dysfonctionnement, éteindre l'appareil et contacter immédiatement le technicien spécialisé.

Ne pas jeter d'eau sur l'appareil en marche ou pour éteindre le feu.

Ne pas utiliser l'appareil comme support ou ancrage d'aucune sorte.

Il est interdit d'utiliser l'appareil comme échelle ou comme structure de support.

Ne pas nettoyer l'appareil jusqu'au refroidissement complet de la structure et des cendres.

En cas de fuite de fumée dans la pièce ou de déflagration endommageant l'appareil, éteindre celui-ci, ventiler la pièce et contacter immédiatement l'installateur/technicien chargé de l'assistance.

En cas d'incendie dans la cheminée, essayer d'éteindre le feu dans l'appareil en fermant tout l'air primaire nécessaire à la combustion puis en étouffant la flamme, en fermant l'air de combustion à l'aide du registre de l'air comburant. Appeler alors les autorités compétentes.

En cas de dysfonctionnement de l'appareil dû à un tirage non optimal dans le conduit de la fumée, le nettoyer en suivant la procédure décrite au paragraphe « **9.3.2 Entretien du système d'évacuation de la fumée** » en page 101.

Ne pas toucher les parties vernies pendant le fonctionnement pour éviter d'endommager la peinture.

Toute responsabilité en cas d'utilisation incorrecte du produit est entièrement à la charge de l'utilisateur et décharge le fabricant de toute responsabilité civile et pénale.



Il est interdit de faire fonctionner l'appareil avec la porte ouverte.

Il est interdit d'utiliser l'appareil si les joints des vitres ou des portes sont endommagés.

Tout type d'altération ou de remplacement non autorisé de pièces non originales du produit peut être dangereux pour la sécurité de l'opérateur et décharge l'entreprise de toute responsabilité civile et pénale.

Avant chaque allumage, s'assurer d'avoir bien nettoyé le tiroir à cendres.

Ne pas laver le produit avec de l'eau.

Ne pas rester longtemps devant le produit en fonctionnement.

Une utilisation incorrecte du produit ou un entretien incorrect peut entraîner un risque sérieux d'explosion dans la chambre de combustion.

Utiliser uniquement le combustible recommandé par le fabricant. Le produit ne doit pas être utilisé comme incinérateur.

Il est interdit d'utiliser de l'essence, du combustible pour lampe, du kérosène, du liquide allume-feu pour bois, de l'alcool éthylique ou des liquides similaires pour allumer ou raviver une flamme dans cet appareil. Garder ces liquides à une distance sûre de l'appareil pendant son fonctionnement.

Conseils pour éviter les phénomènes de corrosion :

- effectuer soigneusement les opérations de nettoyage ordinaires en évitant les dépôts de cendres ;
- alimenter l'appareil uniquement avec un combustible ayant les caractéristiques indiquées au chapitre « **Caractéristiques du combustible** » ;
- ne pas utiliser de solvants, d'acides, de détergents ou de produits agressifs pour le nettoyage direct du verre ou des autres composants du produit ;
- éviter de laisser le produit dans des conditions environnementales défavorables (humidité, salinité de l'air, mauvais temps, etc.) ;
- si l'appareil n'est pas utilisé pendant une longue période (par exemple en été), introduire des sachets déshydratants dans la chambre de combustion pour absorber l'humidité de l'air, en veillant à les retirer lors de la remise en fonction du produit.

3 CARACTÉRISTIQUES DU COMBUSTIBLE

3.1 Caractéristiques du combustible

L'appareil doit être préférablement alimenté par du bois de hêtre / bouleau bien sec. Chaque type de bois possède des caractéristiques spécifiques qui influencent aussi le rendement de la combustion.



Il est déconseillé d'utiliser du bois de conifères (pin, sapin), car ces derniers contiennent des quantités élevées de substances résineuses qui encrassent rapidement le conduit d'évacuation des fumées.



Il est interdit de brûler des déchets, des écorces, du bois traité avec des vernis, des panneaux en carbone, des matières plastiques, du papier et du carton sous peine de déchéance de la garantie.



L'utilisation continue et prolongée de bois particulièrement riche en huiles aromatiques (ex. eucalyptus, myrte, etc.) entraîne la détérioration soudaine des composants internes qui constituent le produit.

Le rendu nominal en kW de l'appareil est obtenu en brûlant une quantité correcte de bois, en faisant attention à ne pas surcharger la chambre de combustion.

Le bois doit avoir un taux d'humidité conseillé ne dépassant pas les 25 %, une longueur idéale d'environ 33 cm et être positionné horizontalement, en veillant à ne pas obstruer complètement les fentes de la grille du foyer et les trous avant et arrière du distributeur d'air comburant.

La norme de référence pour le combustible est la norme UNI/ISO 17225-1 « Biocombustibles solides ».



Il est interdit d'utiliser l'appareil comme incinérateur de déchets.

4 CONNAÎTRE LE PRODUIT

4.1 Description

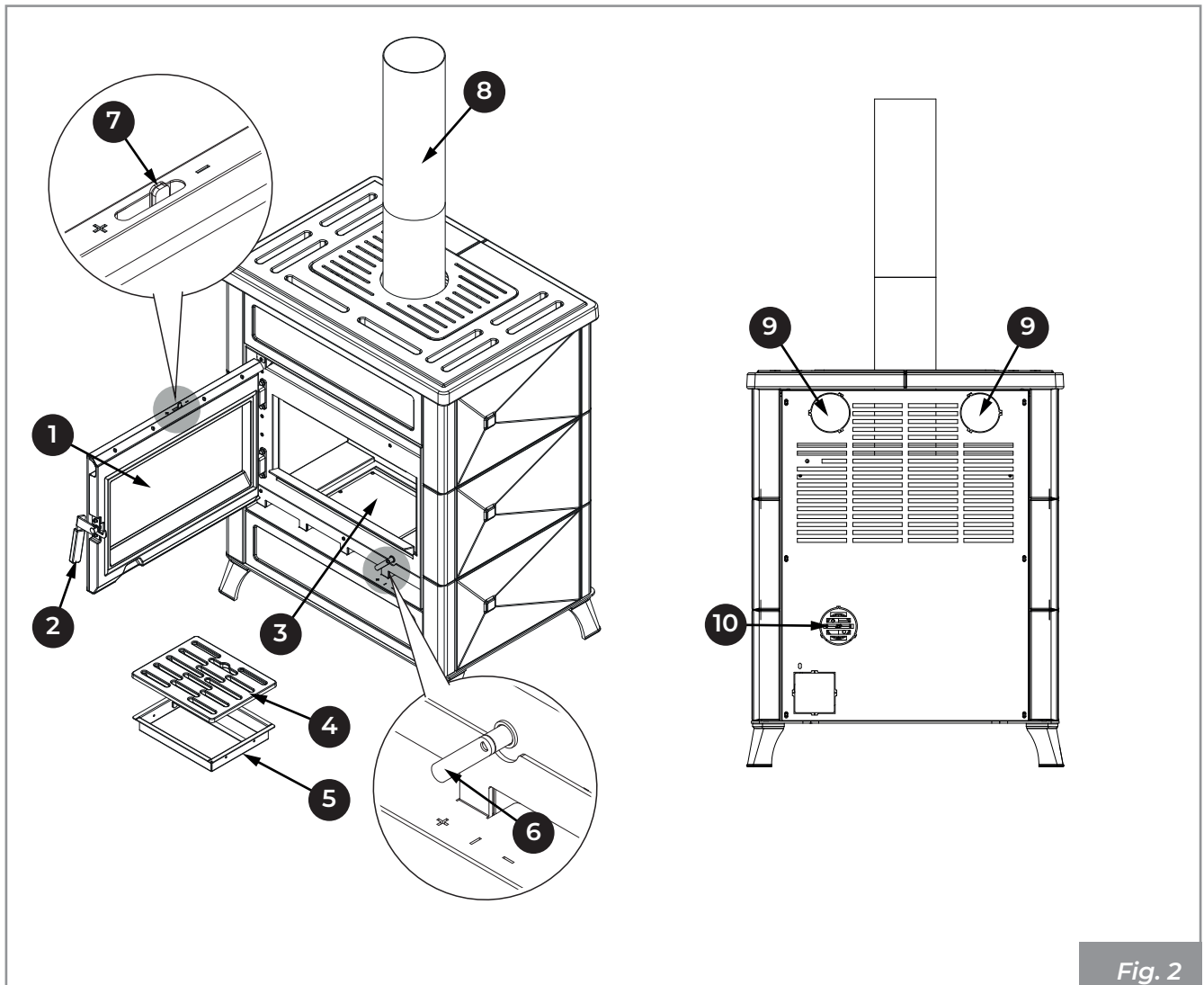


Fig. 2

1	Porte	7	Réglage de l'air de nettoyage de la vitre
2	Poignée d'ouverture de la porte	8	Sortie fumée
3	Prédisposition du ventilateur ambiant	9	Prédisposition canalisation air chaud
4	Grille foyer	10	Arrivée de l'air de combustion
5	Tiroir à cendres		
6	Réglage de l'air de combustion		

4.2 Dimensions

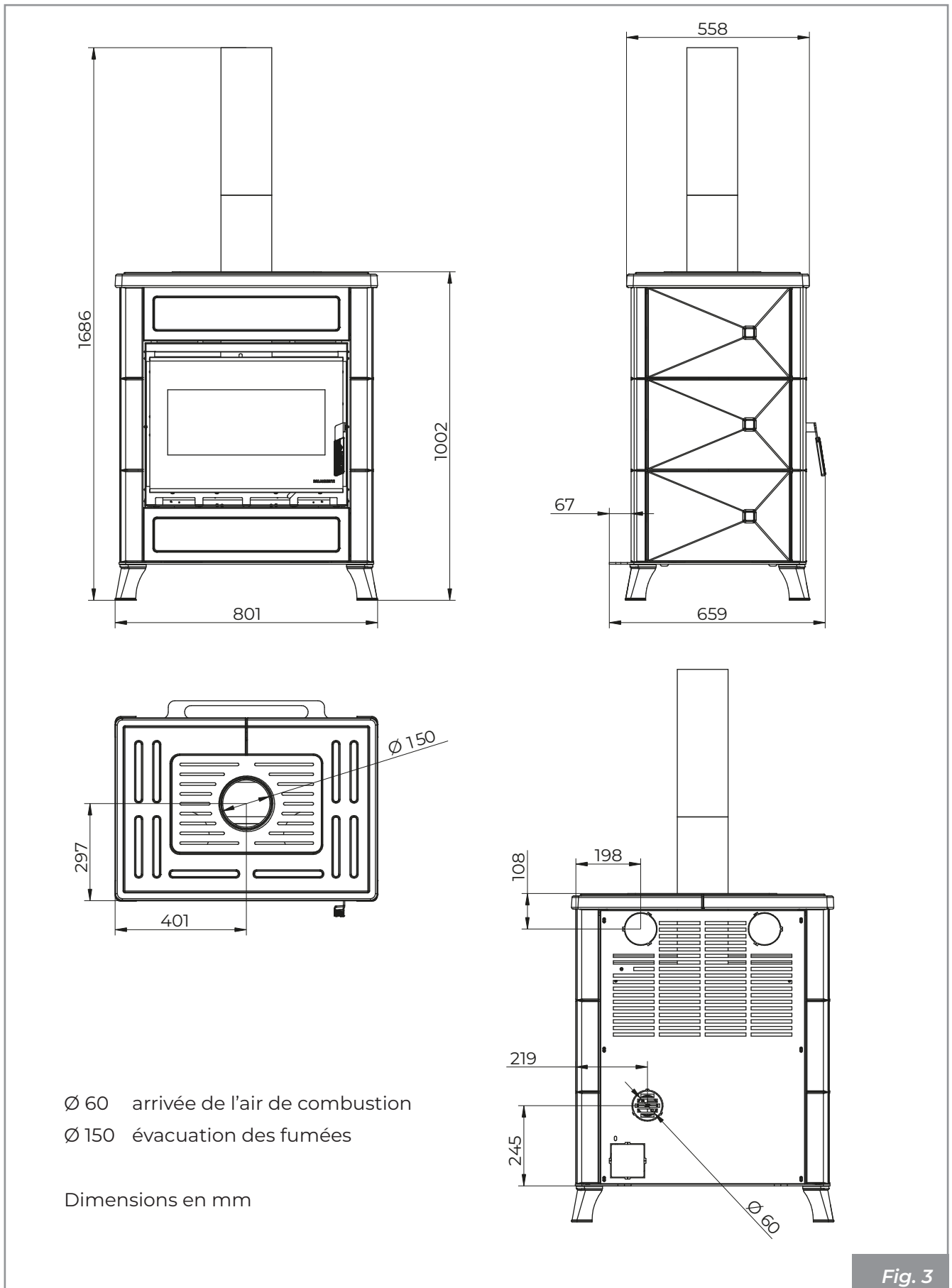


Fig. 3

4.3 Caractéristiques techniques

Données Techniques		ELSA NEW
Classe d'appartenance en référence au D.L.G. 186/2017	N.	5
Puissance thermique nominale (*)	kW	9
Rendement	%	88,3
Consommation horaire de combustible	kg/h	2,34
Débit des fumées	g/s	7,6
Émissions de CO (13% de O ₂)	mg/Nm ³	636
Température des fumées	°C	152,4
Combustible		Bois
Tirage de la cheminée	Pa	12 ± 2
Poids	kg	102
Sortie fumée	mm	Ø 150
Prise d'air externe	mm	Ø 110
Arrivée de l'air de combustion	mm	Ø 60
Indiqué pour les locaux non inférieurs à :	m ³	50

Données électriques		ELSA NEW
Tension	V	-
Fréquence	Hz	-
Puissance max absorbée durant le fonctionnement	W	-

(*) Les performances indiquées dans les caractéristiques sont obtenues avec le registre d'air primaire placé sur la première encoche de gauche - Nettoyage vitre complètement fermé.

4.4 Plaque signalétique

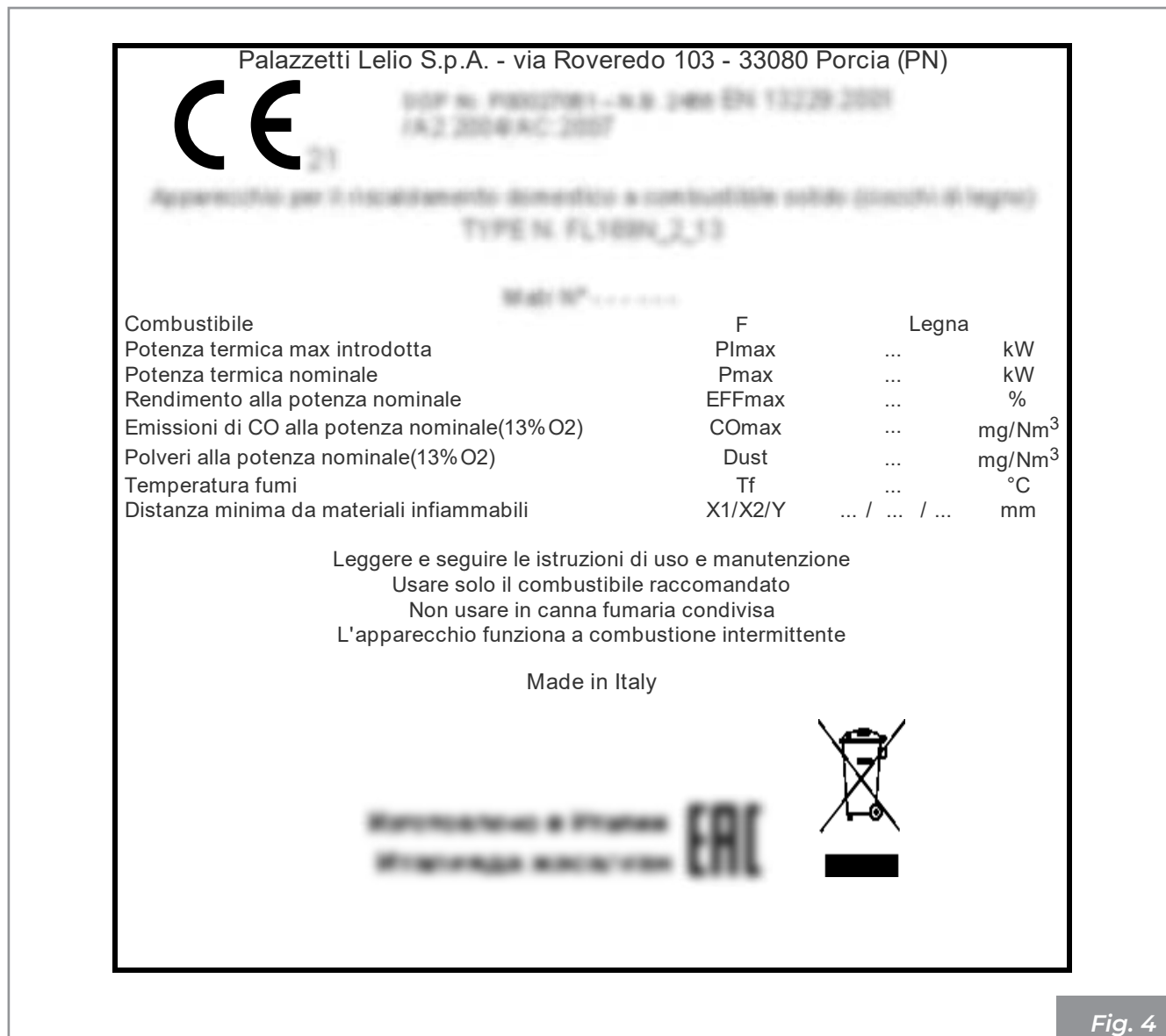


Fig. 4

F	Combustibile
Plmax	Puissance thermique max introduite
Pmax	Puissance thermique nominale ambiante
EFFmax	Rendement à la puissance nominale
COmax (13% O ₂)	Émissions de CO à la puissance nominale (13% O ₂)

Dust	Poussières
Tf	Température des fumées
X1/X2/Y	Distance minimum des matériaux inflammables

5 MANUTENTION ET TRANSPORT

L'appareil est livré avec toutes les pièces prévues : structure métallique et revêtement intérieur de la chambre de combustion montés. Ces parties sont contenues dans un emballage adapté aux longs trajets.

Nous conseillons de déballer l'appareil uniquement lorsqu'il est arrivé sur le lieu d'installation.



Déplacer et déballer l'appareil à l'aide de moyens appropriés.

Ne pas laisser les enfants jouer avec les éléments de l'emballage (film plastique et polystyrène) :



Risque d'étouffement !

Lors des opérations de déplacement, soulèvement et déballage de l'appareil :

- toujours le maintenir en position verticale ;
- ne jamais le renverser en position horizontale ;

• Enlèvement de la palette de transport

L'élimination des matériaux peut également être confiée à des tiers, à condition de s'adresser à des entreprises autorisées à récupérer et à éliminer les matériaux en question.

Respecter toujours les normes en vigueur dans le pays où sera effectuée la mise au rebut des matériaux et éventuellement la déclaration.

Pour retirer l'appareil de la palette de transport :

- Dévisser les vis latérales de fixation.
- Retirer les étriers de fixation.
- Lever l'appareil.
- Retirer la palette de transport.

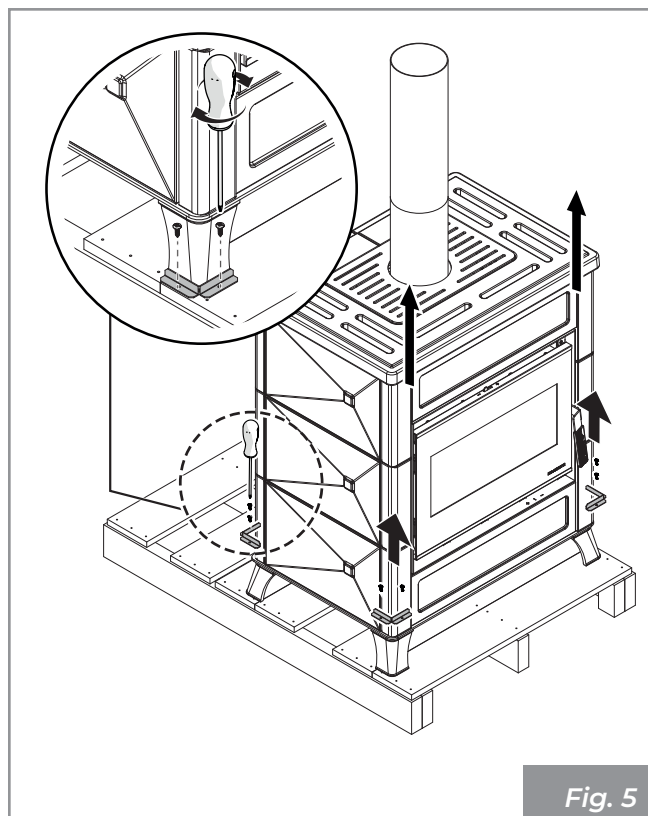


Fig. 5

5.1 Transport



S'assurer que le chariot de levage a une capacité de charge supérieure au poids de l'appareil à lever. Le conducteur de l'engin de levage sera responsable du levage des charges.



Faire particulièrement attention à protéger adéquatement les sols en bois ou parquet afin d'éviter que le poids de l'appareil ne les abîme lors de son déplacement.

Durant le levage, éviter les secousses ou les mouvements brusques.

Faire attention à la tendance de l'appareil à être en déséquilibre.

5.2 Contrôle du plan d'appui

Vérifier la capacité de charge du plancher.

Si le plancher n'est pas en mesure de supporter le poids de l'appareil, procéder à l'installation de plaques en acier (**A - Fig. 7**) ou d'une base en ciment (**A - Fig. 8**) munie d'un treillis électrosoudé 10x10x6 (**B - Fig. 8**) pour répartir le poids.



Faire appel à un technicien qualifié pour les dimensions des plaques et de la base en béton.

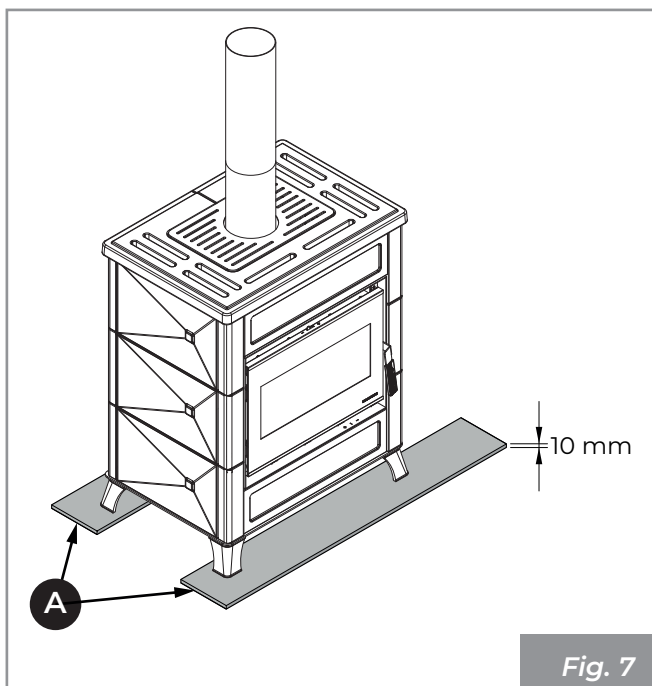


Fig. 7

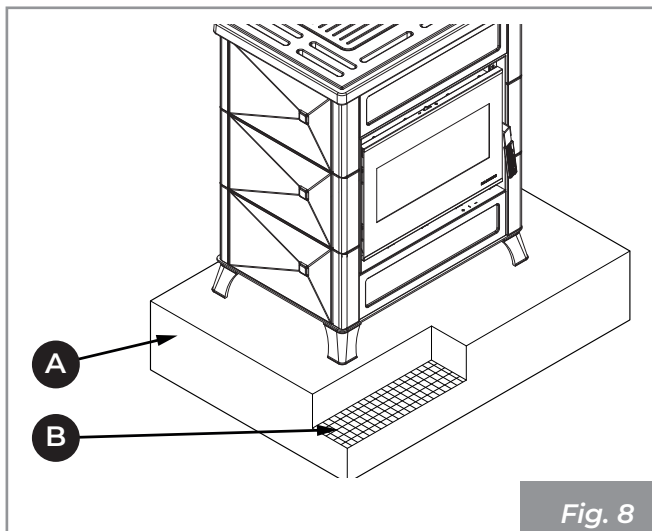


Fig. 8

6 PRÉPARATION DU LIEU D'INSTALLATION

6.1 Considérations générales

Les paragraphes suivants contiennent quelques instructions à suivre afin d'obtenir les performances maximales du produit acheté et un fonctionnement en toute sécurité. Dans tous les cas, les indications suivantes sont assujetties au respect d'éventuelles lois et réglementations nationales, régionales et communales en vigueur dans le pays où l'appareil est installé.

Pour l'Italie, l'installation doit être effectuée par une personne qualifiée conformément à la norme EN 10683.

6.2 Précautions pour la sécurité

Les opérations de montage et de démontage de l'appareil sont réservées aux techniciens spécialisés.

Il est recommandé de s'assurer de leur qualification et de leurs capacités réelles.



Pour l'Italie, ces techniciens doivent posséder une habilitation « C » remise par la chambre de commerce, conformément au Décret Ministériel 37/08.

6.3 Lieu d'installation

Pour les distances minimum à respecter lors du positionnement de l'appareil par rapport aux matériaux et aux objets inflammables, se référer aux indications de **Fig. 9**.

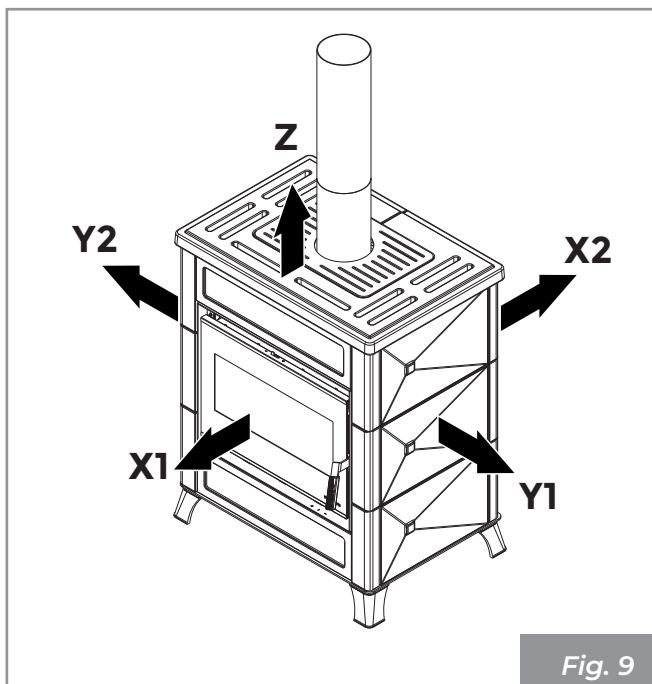


Fig. 9

Modèle	X1	X2	Y1	Y2	Z	
ELSA NEW	800	300	400	400	1000	mm

Les planchers faits de matériaux inflammables comme le bois, le parquet, le linoléum, le stratifié ou recouverts de tapis doivent être protégés par une base ignifuge sous l'appareil qui protège également la partie frontale de toute chute de résidus de combustion pendant le nettoyage.

Le fabricant décline toute responsabilité en cas d'éventuelles variations des caractéristiques du matériau composant le plancher, sous la protection.



Prévoir un espace technique accessible pour les éventuelles interventions d'entretien.

Nous rappelons qu'il est important de respecter la distance minimum des matériaux inflammables (**X**) indiquée sur la plaque d'identification des tubes utilisés pour réaliser la cheminée (**Fig. 10**).

Pi = Paroi inflammable

Pp = Protection du sol

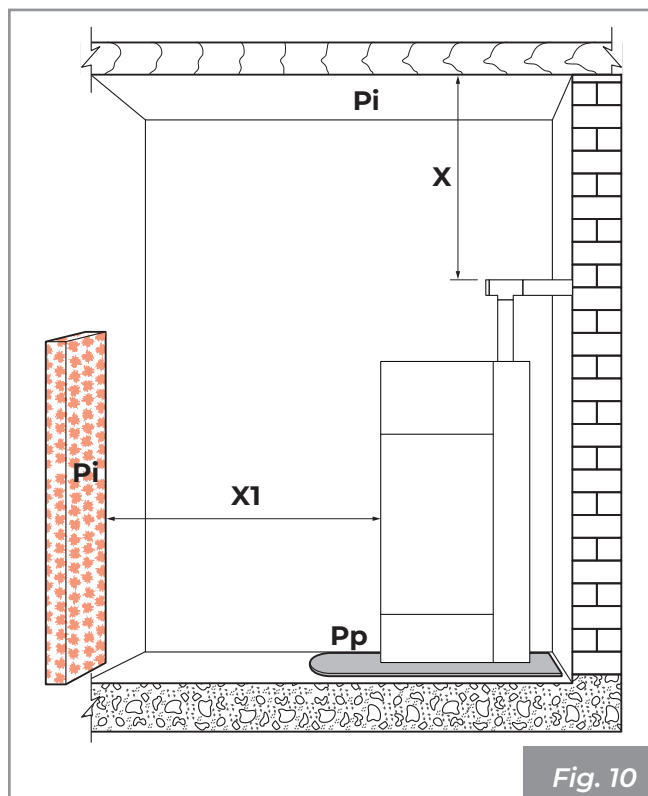


Fig. 10

6.4 Air de combustion

L'appareil, lors de son fonctionnement, nécessite d'air de combustion.

Le flux d'air de combustion peut être obtenu des manières suivantes :

- il peut provenir directement de l'extérieur à travers un raccordement direct à la chambre de combustion (**Fig. 11**).
- il peut provenir du lieu d'installation ou de pièces voisines (**Fig. 12**)

Prélèvement de l'air de combustion à l'extérieur

Dans ce cas, il est possible en alternative de :

- connecter l'entrée d'air de combustion de l'appareil à la prise d'air avec un conduit approprié (**Fig. 11**).

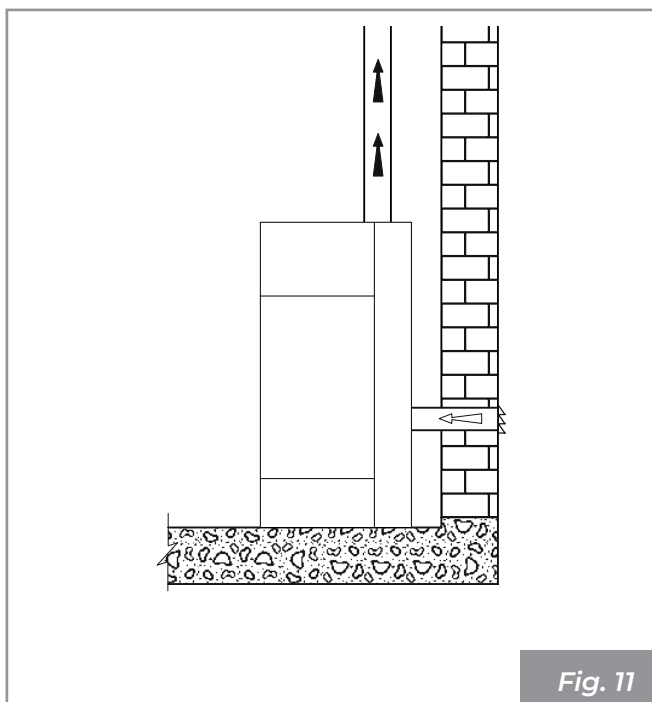


Fig. 11

Prélèvement de l'air de combustion dans l'environnement

Réaliser la prise d'air sur la paroi (**Fig. 12 - PA = Prise d'Air**) et laisser l'appareil libre d'aspirer l'air dans la pièce, en prenant soin de raccorder la partie ondulée du tuyau (si fournie) sur le tuyau d'arrivée d'air, en la fixant avec le collier de serrage et en la pliant légèrement vers le bas afin de prévenir d'éventuels effets de résonance.

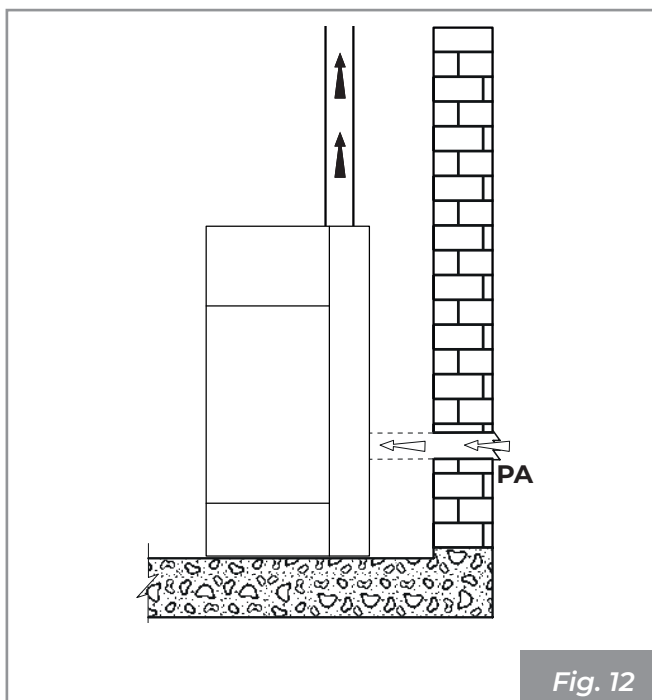


Fig. 12

Si la paroi arrière de l'appareil est une paroi externe, réaliser un trou pour l'aspiration de l'air de combustion à une hauteur du sol d'environ 20-30 cm, en respectant les indications dimensionnelles contenues sur la fiche technique au paragraphe « 4.3 Caractéristiques techniques » en page 89.

À l'extérieur, une grille de protection permanente et non obturable doit être installée ; dans les zones particulièrement exposées aux intempéries et au vent, elle assure une protection contre la pluie et le vent.

Veiller à ce que l'arrivée d'air soit positionnée de manière à ne pas être obstruée accidentellement.

S'il est impossible de réaliser la prise d'arrivée d'air externe sur la paroi arrière de l'appareil (paroi non périmétrale), un trou doit être fait sur une paroi externe de la pièce où l'appareil est placé.

Dans l'impossibilité de réaliser une prise d'air externe dans la pièce, il est possible de réaliser le trou dans une pièce voisine à condition d'être constamment communicante avec la grille de transfert.

Il est interdit de prélever l'air de combustion à partir d'un garage, de dépôts de matériel combustible ou de locaux avec des activités à risque d'incendie.



Si d'autres appareils de chauffage ou d'extraction se trouvent dans le local d'installation, des dysfonctionnements de la combustion peuvent se produire en raison d'un manque d'air de combustion.

Les prises d'arrivée d'air de combustion doivent donc être correctement dimensionnées, afin de garantir l'apport d'air nécessaire au bon fonctionnement de tous les appareils.

6.5 Raccord fumée

L'appareil fonctionne avec la chambre de combustion sous vide ; il est donc essentiel de s'assurer que la sortie de fumée est étanche (opération à effectuer par l'installateur).

L'appareil doit être raccordé à son propre conduit d'évacuation de la fumée, qui n'est pas partagé, et adapté pour assurer une dispersion adéquate des produits de combustion dans l'atmosphère, conformément à la réglementation en vigueur dans le pays d'installation.



Les composants constituant le système d'évacuation de la fumée doivent être déclarés adaptés aux conditions de fonctionnement spécifiques et porter le marquage CE.



Il est obligatoire de réaliser une première partie verticale de 1,5 mètre au minimum pour garantir la bonne expulsion de la fumée.

Il est recommandé d'effectuer au maximum 3 changements de direction, en plus de celle résultant du raccordement arrière de l'appareil à la cheminée, en utilisant des coudes à 45° - 90° ou des raccords en T (**Fig. 13**).

Toujours utiliser un raccord en T avec un bouchon d'inspection à chaque variation horizontale et verticale du parcours du conduit d'évacuation des fumées (**Fig. 13**).

Les sections horizontales doivent avoir une longueur maximale de 2-3 m avec une inclinaison vers le haut de 3-5% (**Fig. 13**).

Fixer les tuyaux au mur avec des colliers appropriés.

Le raccord d'évacuation de la fumée NE DOIT PAS ÊTRE raccordé :

- à une cheminée utilisée par d'autres générateurs (chaudières, poêles, inserts, etc.) ;
- à des systèmes d'extraction d'air (hottes, événements, etc.) même « entubés ».

Il est interdit d'installer des soupapes d'interruption et de tirage.

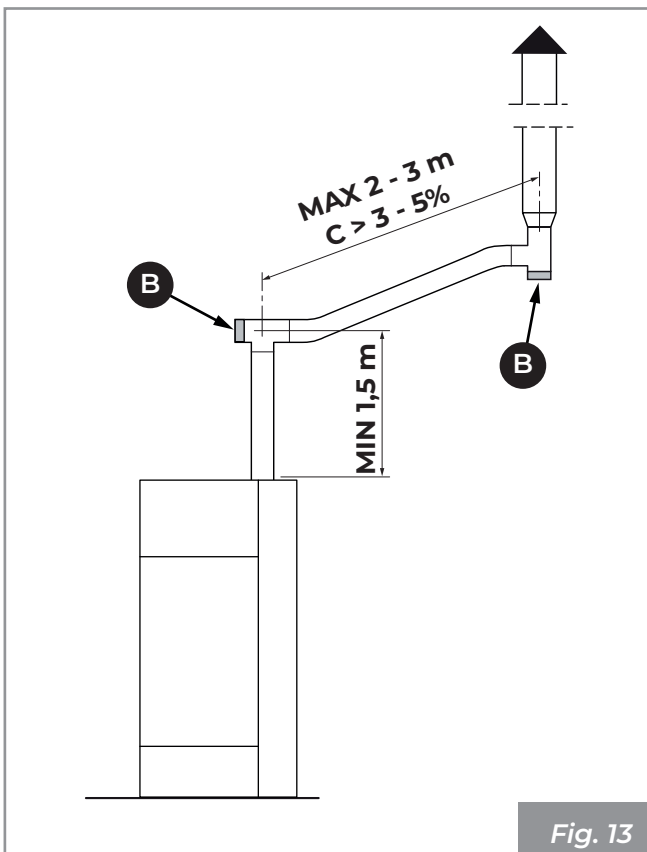


Fig. 13

6.6 Évacuation sur le toit à travers un conduit de cheminée traditionnel

La cheminée pour l'évacuation de la fumée doit être réalisée par un personnel qualifié et selon les normes UNI 10683- EN 1856-1-2- EN 1857-EN 1443- EN 13384-1-3- EN 12391-1 aussi bien en ce qui concerne les dimensions que pour les matériaux employés pour sa construction.

L'évacuation de la fumée par une cheminée traditionnelle (**Fig. 14 - Fig. 15**-) peut se faire à condition que la cheminée soit entretenue. Dans le cas d'une ancienne cheminée, il est recommandé de la restaurer par intubation.

L'évacuation des produits de combustion doit être prévue sur le toit.

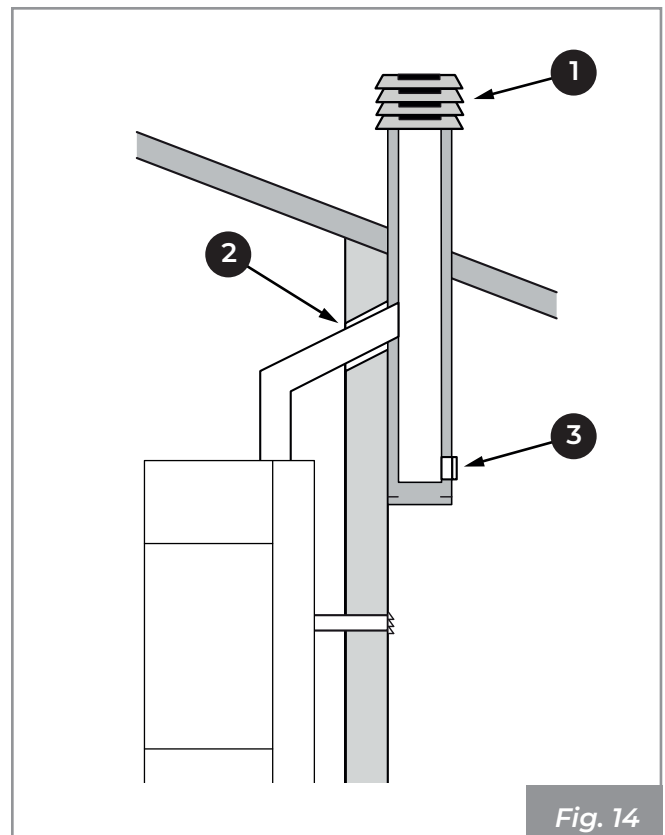


Fig. 14

- 1) Chapeau anti-vent
- 2) Sceller
- 3) Inspection

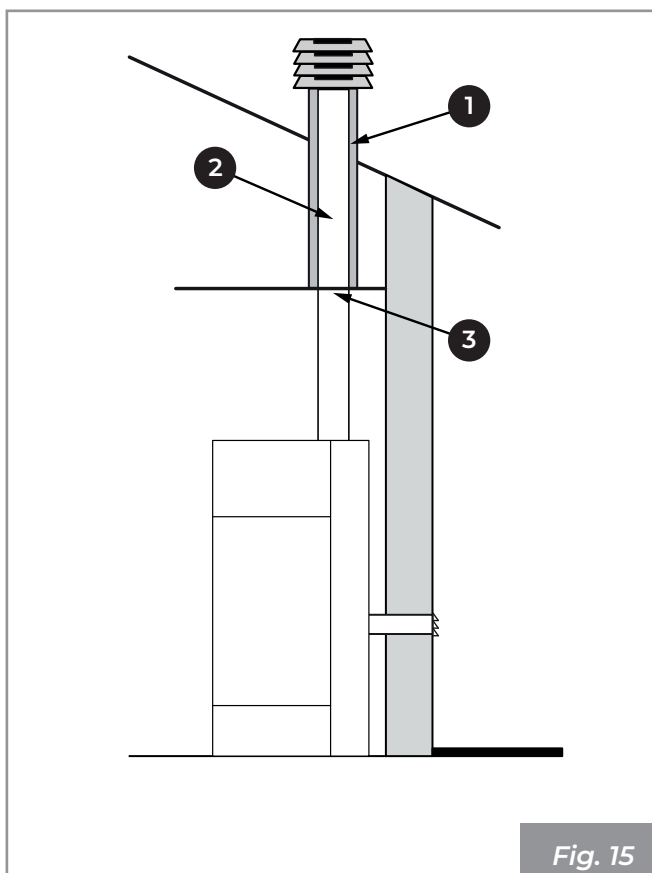


Si la section de la cheminée est supérieure, il est nécessaire d'« intuber » la cheminée avec un tube en acier (dont le diamètre dépend du parcours) bien isolé (**Fig. 14 - Fig. 15**).

S'assurer que le raccordement à la cheminée en maçonnerie est bien scellé.



En cas de passage des tubes à travers des toits ou des murs en bois, il est conseillé d'utiliser des kits spéciaux, certifiés, disponibles dans le commerce.



- 1) Matériau non combustible
- 2) Tuyaux en acier
- 3) Panneau de fermeture

7 MISE EN SERVICE

7.1 Premier allumage



Le premier allumage doit être effectué par l'installateur.



Avant la mise en service, retirer les étiquettes et les emballages internes du foyer ainsi que les étiquettes extérieures appliquées sur la vitre.

Le premier allumage du produit est une opération fondamentale, qui permet de tester le produit en plein fonctionnement, et d'évaporer progressivement l'eau utilisée dans les mélanges de construction, ce qui le rendra résistant et durable.



Le premier allumage doit être réalisé avec des charges réduites (environ 1 kg/h) en laissant le produit allumé pendant au moins 4 heures à faible régime. Procéder avec ces rythmes de charge pendant au moins les trois jours suivants avant de pouvoir l'utiliser au maximum de ses capacités. Ceci permettra l'évaporation de l'éventuelle humidité accumulée dans les éléments réfractaires pendant les phases d'arrêt.



Lors du premier allumage du produit, des odeurs ou fumées désagréables peuvent être générées suite à l'évaporation ou au séchage de certains matériaux utilisés et des fuites d'eau des ciments peuvent se produire. Ce phénomène diminuera jusqu'à disparaître complètement.

C'est la raison pour laquelle il est conseillé, au cours des premiers allumages, de maintenir les pièces bien aérées.

7.2 Combustion

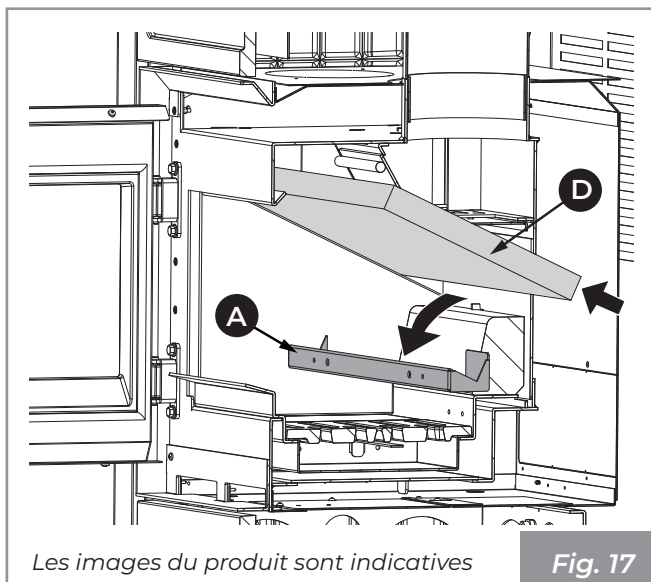
L'appareil à bois a été conçu pour une combustion intermittente. Cela signifie qu'il sera nécessaire de charger périodiquement le produit dans un intervalle de temps qui garantit au chargement précédent de brûler complètement, jusqu'à devenir de la braise ardente.

7.3 Réglage de la vanne bypass

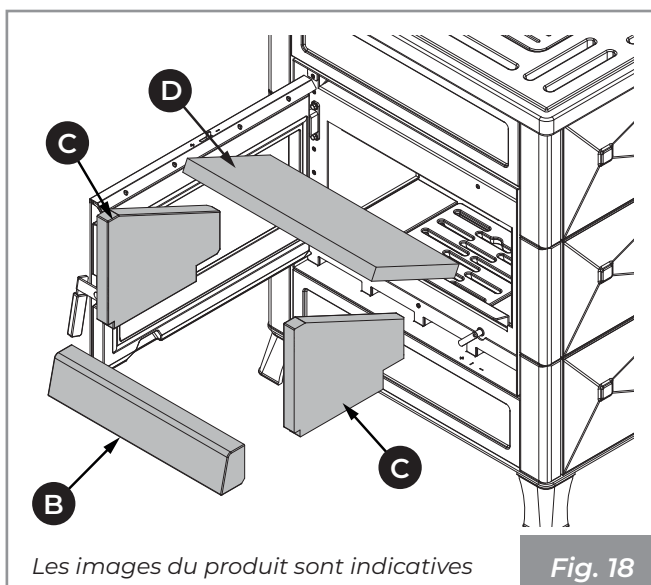
L'appareil est fourni avec la vanne de bypass (F) déjà réglée en butée sur le boîtier (Fig. 17). En cas de mauvais réglage, retirer la vanne pour obtenir une bonne combustion.

Procéder comme suit :

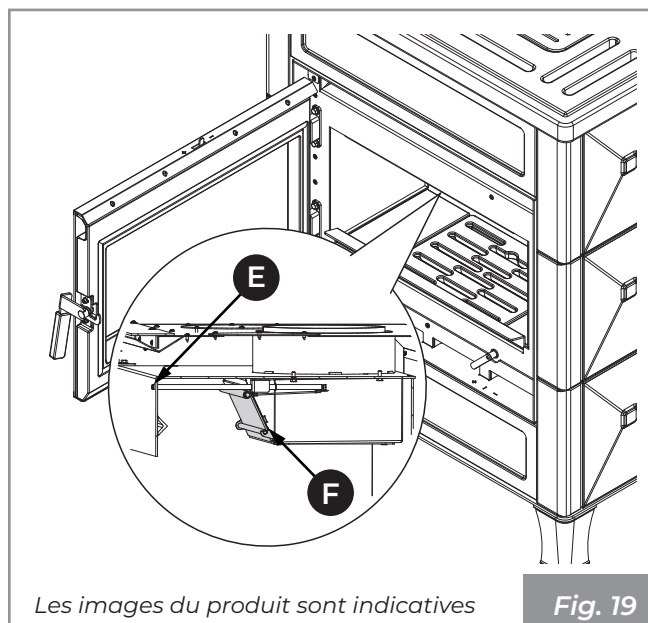
1. Soulever le déflecteur (D) et retirer la tôle de la post-combustion (A) (Fig. 17).



2. Retirer dans l'ordre la paroi du fond (B), les parois latérales (C) et le déflecteur supérieur (D) (Fig. 18).



3. Desserrer la vis (E) afin de positionner la vanne bypass (F) en butée sur le boîtier (Fig. 19).



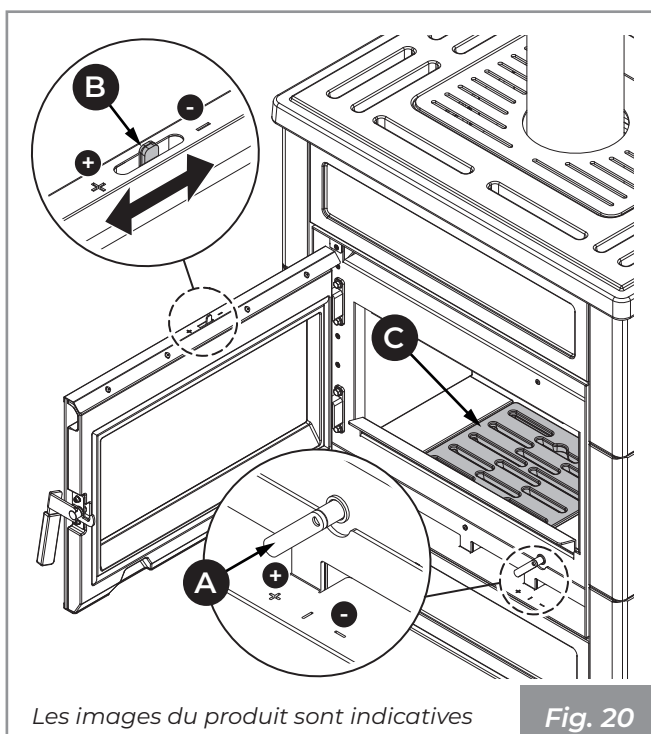
8 FONCTIONNEMENT



Pour l'actionnement de parties chaudes (ex. porte) utiliser le gant fourni.

8.1 Allumage

- Ouvrir la porte en utilisant la poignée froide, en l'insérant dans le logement dédié et en la tournant vers le haut.
- Utiliser le gant fourni pour ouvrir au maximum (+) le registre d'air primaire (A) et de nettoyage de la vitre (B) (Fig. 20).
- Poser avec précaution les morceaux de bois sur la grille du foyer (C) (Fig. 20).
- Placer un allume-feu naturel sur la pile de bois.
- Ajouter sur la pile de bois des branches de bois fines et croisées entre elles.
- Allumer l'allume-feu par le haut.
- Refermer la porte et s'assurer qu'elle est bien fermée.
- Maintenir le registre d'air comburant (A) et de nettoyage de la vitre (B) ouverts (+) pour garantir une flamme haute et lumineuse.
- Réduire l'ouverture de la prise d'air et de nettoyage de la vitre (-) uniquement lorsqu'une bonne base de braises s'est formée.



Les images du produit sont indicatives

Fig. 20

8.2 Rechargement du combustible

Durant le fonctionnement, pour approvisionner le combustible, suivre la procédure suivante :

- Ouvrir lentement la porte du foyer, afin d'éviter tout échappement de fumée dans la pièce (en fonction du tirage du conduit de fumée).
- Approvisionner en combustible et fermer la porte du foyer.

Éviter de surchauffer le produit en introduisant des quantités excessives de combustible.

Introduire le combustible quand les braises se sont formées et que la flamme a diminué.

L'appareil est équipé d'une vanne by-pass qui, lorsqu'on l'ouvre, facilite la sortie de fumée dans le conduit de fumée en minimisant les bouffées de fumée dans la pièce.

8.3 Fonctionnement

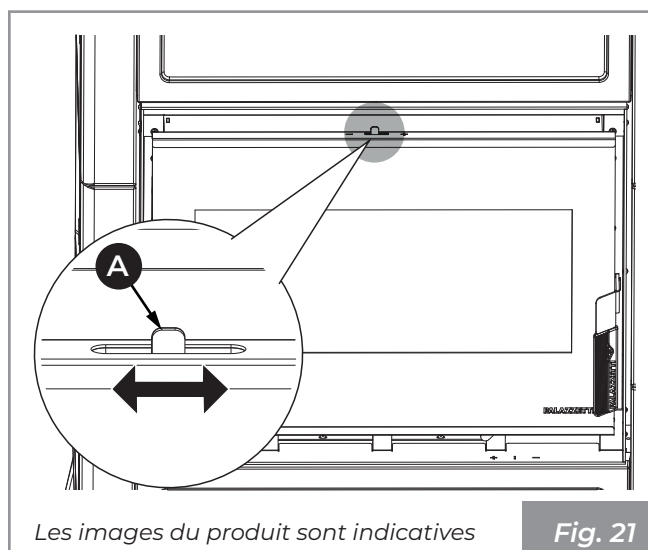
Contrôle de la combustion

La combustion se règle au moyen du registre d'air (A) (Fig. 21). En le tournant vers les symboles (+) ou (-), il est possible d'obtenir un flux d'air comburant plus ou moins important et donc une combustion plus rapide ou plus lente.

Nettoyage de la vitre

Durant le fonctionnement de la cheminée, il est possible de favoriser le nettoyage du verre vitrocéramique à travers le levier de réglage (A) (Fig. 21) sans devoir ouvrir la porte.

En ouvrant le levier au maximum (+) un flux d'air 'frappe' la surface du verre vitrocéramique, et la nettoie. Pour réaliser cette opération, utiliser le gant à un doigt fourni.



Les images du produit sont indicatives

Fig. 21

9 NETTOYAGE ET ENTRETIEN

Les opérations de nettoyage peuvent être réalisées par l'utilisateur.

Les opérations d'entretien doivent être effectuées par un centre d'assistance technique autorisé.

Avant de réaliser une quelconque opération de nettoyage et/ou d'entretien, prendre les précautions suivantes :

- S'assurer que toutes les parties de l'appareil soient froides.
- S'assurer que les cendres soient complètement éteintes.
- Utiliser les équipements de protection individuelle prévus par la Directive 89/391/CEE.
- S'assurer que l'interrupteur général de ligne est désactivé (s'il est présent).
- Vérifier que l'alimentation ne puisse pas être rétablie accidentellement. Débrancher la fiche de la prise murale (si elle est présente).
- Toujours travailler avec des outils appropriés à l'entretien.
- À la fin de l'entretien ou des opérations de réparation, avant de remettre l'appareil en marche, réinstaller toutes les protections et réactiver tous les dispositifs de sécurité.

9.1 Programme de nettoyage et entretien ordinaire

9.1.1 Nettoyage courant (utilisateur)

	À CHAQUE ALLUMAGE	TOUTES LES SEMAINES	TOUS LES MOIS
Grille (Fig. 22)	X		
Tiroir / Compartiment à cendres (Fig. 22)	X		
Vitre (Fig. 24)	X		

9.1.2 Entretien ordinaire (Service après-vente agréé)

	1 AN (*)
Joint (porte, ciments réfractaires, etc.)	X
Collecteur fumées	X
Système d'évacuation des fumées (se référer au paragraphe « 9.3.2 Entretien du système d'évacuation de la fumée » en page 101)	X
Appareil (se référer au paragraphe « 9.3.3 Maintenance de l'appareil » en page 101)	X

(*) Au moins une fois par an ou tous les 4000 kg de combustible brûlé.

9.2 Nettoyage ordinaire

9.2.1 Nettoyage du foyer

Il faut vérifier tous les jours ou avant chaque allumage que la grille du foyer est libre de tout résidu de combustion pouvant boucher le passage d'air comburant.

- 1) Nettoyer soigneusement la grille (A) (Fig. 22). La retirer et effectuer le nettoyage du foyer en utilisant une balayette (non fourni) en faisant convoyer les résidus de la combustion dans le tiroir des cendres.



Poser la grille avec précaution sur une surface de support appropriée.



Extraire la cendre de la chambre de combustion car les sels présents provoquent la corrosion du métal. La cendre pourrait par ailleurs obstruer le passage de l'air et varier le développement de la flamme qui augm enterait la corrosion si elle s'approchait de la vitre.

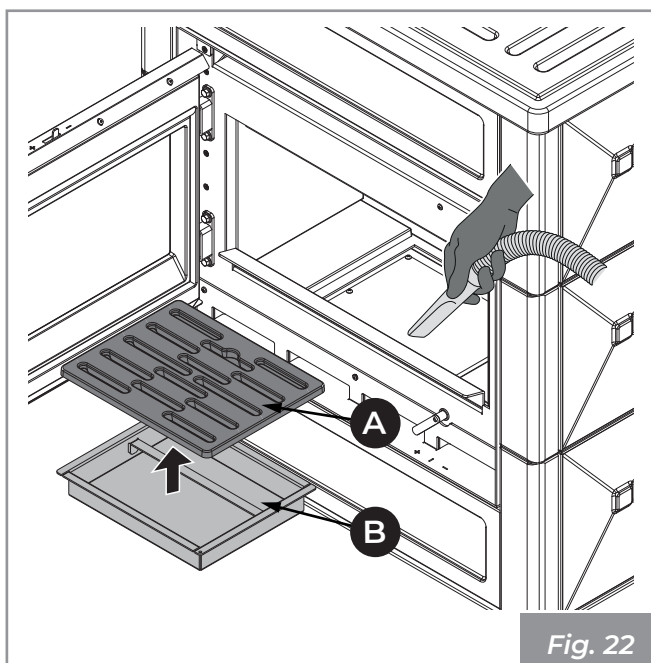


Fig. 22

- 2) Retirer le tiroir à cendres (B) de la base et aspirer les cendres déposées dans les compartiments situés en dessous (Fig. 22).



Le tiroir à cendres situé sous le foyer doit être vidé tous les jours pour éviter que les cendres n'atteignent le sommet, en causant des surchauffes de la grille en fonte du foyer et en inhibant le passage d'air vers le foyer.

- 3) Aspirer les trous arrière (C) et avant (D - s'ils sont prévus) du distributeur d'air comburant afin d'éviter toute accumulation de cendre (Fig. 23).

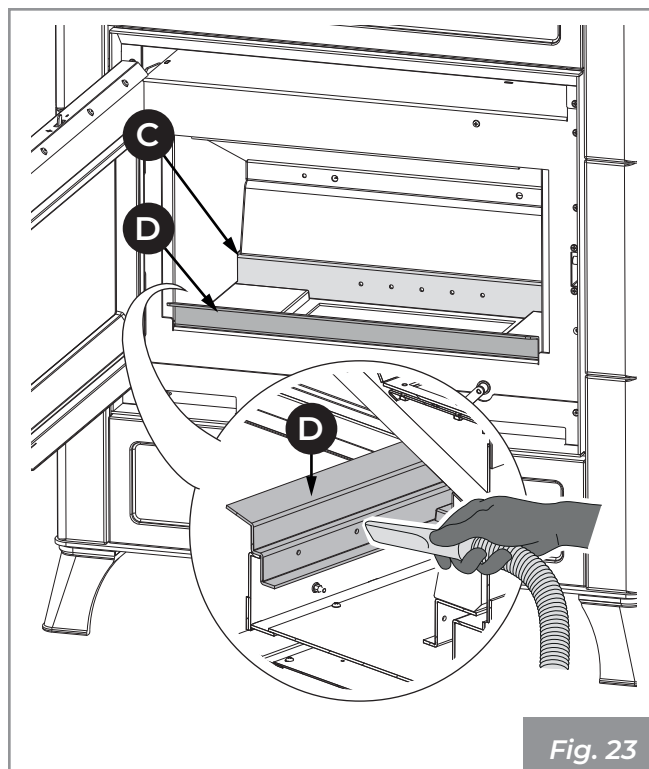


Fig. 23



Les réfractaires subissent des déformations par dilatation pendant le fonctionnement de l'appareil, dues aux températures élevées atteintes. C'est la raison pour laquelle les fissures laissées entre une pièce et l'autre des réfractaires doivent être considérées comme normales. Pendant la combustion, ces fissures sont remplies de cendres qui absorbent les dilatations des réfractaires.

9.2.2 Nettoyage de la vitre

Le nettoyage doit être effectué à l'aide d'un chiffon humide ou avec du papier humidifié et passé dans les cendres.

Frotter jusqu'à ce que la vitre soit propre.

Ne pas nettoyer la vitre pendant le fonctionnement de l'appareil et ne pas utiliser d'éponges abrasives.



Ne pas utiliser de solvants, d'acides, de détergents, de détergents liquides ou de produits agressifs.

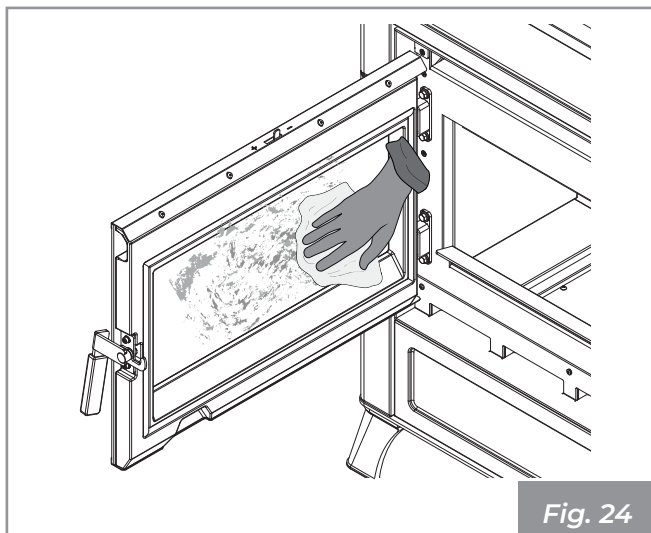


Fig. 24

9.3 Entretien courant

9.3.1 Entretien du collecteur de fumées

Ouvrir la porte, soulever le déflecteur (D) et retirer la tôle de la post-combustion (A) (Fig. 17). Retirer dans l'ordre la paroi du fond (B), les parois latérales (C) et le déflecteur supérieur (D) (Fig. 18) (paragraphe « Réglage de la vanne bypass » en page 97).

Retirer le bouchon du collecteur de fumées (A) (Fig. 25).

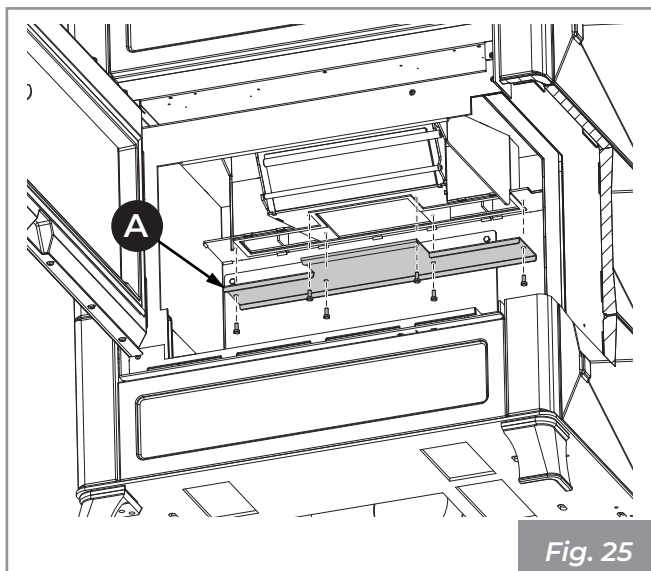


Fig. 25

Utiliser une brosse flexible pour nettoyer le circuit des fumées présent dans la chambre de combustion (Fig. 26).

Enlever les éventuels résidus qui tombent dans le collecteur de fumées à l'aide d'un aspirateur à cendres.

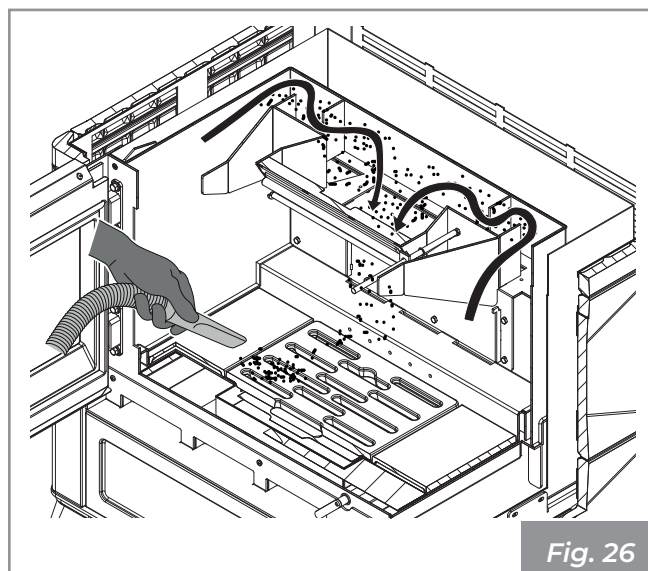


Fig. 26

9.3.2 Entretien du système d'évacuation de la fumée

Elle doit être effectuée une fois par an au moins, ou bien tous les 4000 kg de combustible brûlé (comme spécifié dans la norme du produit), en faisant appel à du personnel spécialisé

En présence de sections horizontales, il est nécessaire de vérifier et d'éliminer les dépôts de cendre et de suie avant qu'ils ne bouchent le passage de la fumée.

Les incrustations à l'intérieur du conduit de fumée peuvent être préjudiciables à un bon tirage. Si elles atteignent une épaisseur de 5-6 mm, en présence de températures élevées et d'étincelles, elles peuvent prendre feu et avoir des conséquences faciles à imaginer tant pour le conduit de fumée que pour l'habitation.

9.3.3 Maintenance de l'appareil

À réaliser au moins une fois par an, ou bien chaque fois que l'appareil signale une demande d'entretien.

Pendant l'opération d'entretien, le technicien devra :

- effectuer un nettoyage soigné et complet du conduit de fumée ;
- vérifier le réglage de la vanne bypass ;
- vérifier l'état et l'étanchéité de tous les joints ;
- vérifier l'état et la propreté de tous les composants internes ;
- vérifier l'étanchéité et la propreté du raccord du conduit de fumée ;
- vérifier le bon fonctionnement de l'appareil.

10 DÉMOLITION ET ÉLIMINATION



La démolition et l'élimination de l'appareil relèvent exclusivement de la charge et responsabilité du propriétaire qui devra toujours et dans tous les cas respecter les normes en vigueur dans le pays d'utilisation relatives à l'élimination des matériaux et éventuellement à la déclaration d'élimination, en matière de sécurité, de respect et de protection de l'environnement.

L'élimination des matériaux peut également être confiée à des tiers, à condition de s'adresser à des entreprises autorisées à récupérer et à éliminer les matériaux en question.



Toutes les opérations de démontage en vue de la démolition doivent être réalisées avec l'appareil arrêté et sans énergie électrique d'alimentation, le cas échéant.



L'abandon de l'appareil sur dans des zones accessibles expose les personnes et les animaux à un grave danger.

L'élimination du produit de manière différenciée permet d'éviter les éventuelles conséquences négatives pour l'environnement et la santé et permet de récupérer les matériaux dont il est composé afin d'obtenir une importante économie d'énergie et de ressources.

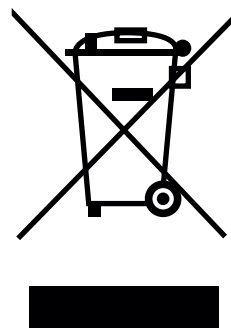
Le propriétaire est le seul responsable en cas d'éventuels dommages à des personnes et des animaux. Lors de la démolition, le marquage CE, le mode d'emploi et les autres documents concernant cet appareil devront être détruits.

10.1 Élimination des composants électriques

- Enlever toute l'installation électrique.
- Séparer les accumulateurs présents dans les cartes électroniques.
- Mettre au rebut la structure de l'appareil par l'intermédiaire d'entreprises autorisées.

INFORMATION POUR L'ÉLIMINATION CORRECTE DES BATTERIES AU SENS DE LA DIRECTIVE EUROPÉENNE 2006/66/EC

Il faut remplacer la batterie lorsque sa charge électrique est terminée : à la fin de sa vie utile, cette pile ne doit pas être éliminée avec les déchets urbains. Elle doit être remise auprès des centres de tri sélectif appropriés ou bien auprès des revendeurs qui fournissent ce service. Éliminer séparément une batterie permet d'éviter les possibles effets négatifs sur l'environnement et sur la santé de l'homme dérivant d'une élimination inappropriée et permet de récupérer et de recycler les matériaux dont elle est composée, avec comme conséquence d'importantes économies d'énergies et de ressources. Pour souligner l'obligation d'éliminer séparément les batteries, la pile contient le symbole de la poubelle barrée. L'élimination abusive du produit de la part de l'utilisateur entraîne l'application des sanctions administratives prévues par la norme en vigueur.



Le symbole de la poubelle barrée présente sur l'étiquette de l'équipement indique que le produit ne doit pas être jeté comme déchet non trié et qu'il doit être envoyé à des structures de tri en vue de sa récupération et de son recyclage.

Conformément à l'article 13 du décret législatif n° 151 du 25 juillet 2005 portant application de la directive 2002/96/CE du 23 février 2003 relative aux déchets d'équipements électriques et électroniques relative aux mesures et procédures visant à prévenir la production de déchets d'équipements électriques et électroniques, appelés DEEE, favorisant la réutilisation, le recyclage et d'autres formes de valorisation afin de réduire la quantité à envoyer pour élimination et d'améliorer l'intervention des sujets participant au cycle de vie de ces produits.

ÍNDICE



Usuario e Instalador



Instalador



1	PREMISA GENERAL	105
1.1	Simbología	105
1.2	Destino de uso	105
1.3	Finalidad y contenido del manual	105
1.4	Conservación del manual	105
1.5	Actualización del manual	105
1.6	Generalidades	105
1.7	Conformidad	106
1.8	Responsabilidad del fabricante	106
1.9	Asistencia técnica y mantenimiento	107
1.10	Piezas de repuesto	107
1.11	Placa de la matrícula	107
1.12	Entrega del aparato	107
2	ADVERTENCIAS PARA LA SEGURIDAD	108
2.1	Advertencias para el instalador	108
2.2	Advertencias para el personal técnico encargado del mantenimiento	109
2.3	Advertencias para el usuario	109
3	CARACTERÍSTICAS DEL COMBUSTIBLE	111
3.1	Características del combustible	111
4	CONOCER EL PRODUCTO	112
4.1	Descripción	112
4.2	Dimensiones	113
4.3	Características técnicas	114
4.4	Placa de la matrícula	115



5 DESPLAZAMIENTO Y TRANSPORTE	116
5.1 Transporte	116
5.2 Verificación de la superficie de apoyo	116
6 PREPARACIÓN DEL LUGAR DE INSTALACIÓN	117
6.1 Consideraciones generales	117
6.2 Precauciones de seguridad	117
6.3 Lugar de instalación	118
6.4 Aire comburente	118
6.5 Racor de humos	119
6.6 Descarga de techo por medio de chimenea tradicional	120
7 PUESTA EN SERVICIO	121
7.1 Primer encendido	121
7.2 Combustión	121
7.3 Regulación válvula bypass	122



8 FUNCIONAMIENTO	123
8.1 Encendido	123
8.2 Recarga del combustible	123
8.3 Funcionamiento	123
9 LIMPIEZA Y MANTENIMIENTO	124
9.1 Programa de limpieza y mantenimiento ordinario	124
9.2 Limpieza ordinaria	125
9.3 Mantenimiento ordinario	126
10 DESGUACE Y ELIMINACIÓN	127
10.1 Eliminación de componentes eléctricos	127

1 PREMISA GENERAL

Los equipos de calefacción Palazzetti son fabricados y probados siguiendo las prescripciones de seguridad indicadas en las directivas europeas de referencia.

La impresión, la traducción y la reproducción incluso parcial del presente manual deben ser autorizadas por Palazzetti. Las informaciones técnicas, las representaciones gráficas y las especificaciones presentes en este manual no se pueden divulgar.

No operar si no se han comprendido bien todas las informaciones señaladas en el manual; en caso de dudas, solicitar siempre la asesoría o la intervención de personal especializado Palazzetti.

Palazzetti se reserva el derecho de modificar las especificaciones y características técnicas y/o funcionales del producto en cualquier momento sin aviso previo.

1.1 Simbología

En el presente manual los puntos de fundamental importancia están evidenciados por la siguiente simbología:



INDICACIÓN: Indicaciones concernientes al uso correcto del aparato y las responsabilidades de las personas encargadas.



ATENCIÓN: Punto en el que se expresa una nota de particular importancia.



PELIGRO: Se expresa una importante nota de comportamiento para la prevención de accidentes o daños materiales.

1.2 Destino de uso



El aparato para calefacción doméstica de interiores de este manual es adecuado la combustión de madera en troncos.



El aparato debe funcionar solo con la puerta del fogón cerrada.

El destino de uso indicado es válido sólo para aparatos con completa eficiencia estructural, mecánica y de instalación.

1.3 Finalidad y contenido del manual

El propósito del manual es proporcionar las reglas básicas y fundamentales para una correcta instalación del aparato.

El cumplimiento escrupuloso de lo antes descrito garantiza un grado de seguridad y productividad elevado del aparato.

1.4 Conservación del manual

Conservación y consulta

El manual debe ser conservado con cuidado y estar siempre disponible para la consulta, sea por parte del usuario que del personal encargado del montaje y del mantenimiento.

El manual de instalación es parte integrante del aparato.

Deterioro o pérdida

En caso de necesidad solicite otra copia a Palazzetti.

Cesión del aparato

En caso de cesión del aparato el usuario está obligado a entregar al nuevo adquirente también el presente manual.

1.5 Actualización del manual

El presente manual refleja el estado de la técnica en el momento de la introducción en el mercado del aparato.

Los productos ya presentes en el mercado, con la correspondiente documentación técnica, no serán considerados por Palazzetti carentes o inadecuados después de modificaciones, adaptaciones o aplicación de nuevas tecnologías sobre los productos de nueva comercialización.

1.6 Generalidades

Las indicaciones señaladas en el presente manual valen como regla general; deben en todo caso ser respetadas todas las normas previstas por la legislación local, nacional y europea vigente en el país donde el aparato está instalado.

Informaciones

En caso de intercambio de información con el fabricante del aparato, consulte el número de serie y los datos de identificación indicados en la placa con la matrícula.

En caso de problemas, contacte al revendedor o un técnico cualificado autorizado por el fabricante; en caso de reparación, solicite el uso de repuestos originales.

Controlar y limpiar periódicamente el conducto de salida humos (conexión al humero).

El aparato no es adecuado para cocinar.

Conservar el presente manual de instrucciones, que será parte integrante del aparato durante toda su vida útil. En caso de venta o cesión del aparato a otro usuario, asegúrese de que el manual acompañe al producto.

En caso de pérdida, contactar al fabricante o el revendedor autorizado para una copia.

Mantenimiento

Las operaciones de mantenimiento deben ser realizadas por personal cualificado para trabajar en el aparato al que se refiere este manual.

Responsabilidad de las obras de instalación

La responsabilidad de las obras realizadas para la instalación del aparato no se pueden considerar a cargo de Palazzetti; la misma está, y permanece, a cargo del instalador, el cual tiene la responsabilidad de realizar los controles relativos al humero, a la toma de aire y a la correcta solución de instalación propuesta.

1.7 Conformidad

Los aparatos, objeto del presente manual, son conformes a las disposiciones legislativas de las siguientes directivas comunitarias:

2009/125/CE: Directiva Diseño Ecompatible
REGLAMENTO (UE) N. 305/2011 (CPR)
REGLAMENTO (UE) 2015/1185 (ECODESIGN)

Han sido aplicadas las siguientes normas armonizadas y/o reglamentos:

CPR:
- EN 13240:2006

1.8 Responsabilidad del fabricante



Con la entrega del presente manual Palazzetti declina toda responsabilidad, tanto civil como penal, directa o indirecta, debida a:

- instalación no conforme con las normativas en vigor en el país y con las directivas de seguridad;
- inobservancia parcial o total de las instrucciones contenidas en el manual;
- instalación por parte de personal no cualificado y/o no formado;
- uso no conforme con las directivas de seguridad;
- modificaciones y/o reparaciones no autorizadas por el fabricante realizadas en el aparato;
- falta de mantenimiento;
- eventos excepcionales.

1.9 Asistencia técnica y mantenimiento

Palazzetti pone a disposición una densa red de centros de asistencia con técnicos especializados, formados y preparados.

La sede central y nuestra red de ventas está a su disposición para dirigirlo hacia el centro de asistencia autorizado más cercano.

1.10 Piezas de repuesto

Utilizar exclusivamente piezas de repuesto originales.

No esperar hasta que los componentes se desgasten a causa del uso antes de proceder a su sustitución.

Sustituir un componente desgastado antes de la ruptura favorece la prevención de accidentes provocados de la ruptura imprevista de los componentes, que podrían provocar daños graves a personas y cosas.

1.11 Placa de la matrícula

La placa de la matrícula (**A**) se encuentra colocada en la parte trasera (**Fig. 1**) y muestra todos los datos característicos del aparato, incluidos los datos del fabricante, el número de matrícula y la marca **CE**.

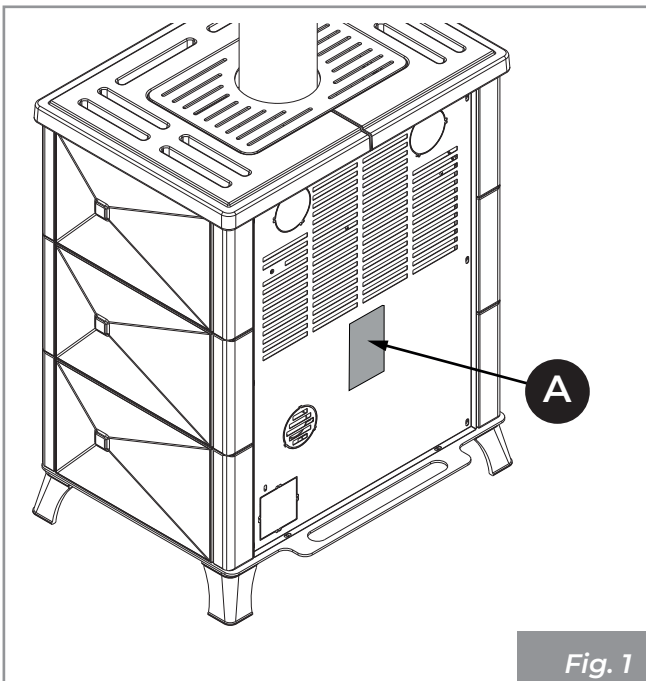


Fig. 1

El número de Matrícula siempre debe estar indicado para cualquier tipo de pedido en relación al aparato.

1.12 Entrega del aparato

El aparato se entrega perfectamente embalado y fijado a una tarima de madera que permite el desplazamiento mediante carretillas elevadoras y/u otros medios.

El siguiente material está adjunto en el interior del aparato:

- manual de instalación y mantenimiento;
- etiqueta con código de barras;
- guante de protección;
- tirador frío.



2 ADVERTENCIAS PARA LA SEGURIDAD

2.1 Advertencias para el instalador

Cumplir con las prescripciones indicadas en el presente manual.



Las instrucciones de montaje y desmontaje del aparato están reservadas exclusivamente a técnicos especializados.

La instalación, el uso y el mantenimiento del producto deben ser realizadas en conformidad con las disposiciones del fabricante y respetando las normativas. El incumplimiento de las indicaciones suministradas y operaciones incorrectas pueden ser causa de situaciones de peligro, daños a cosas, personas, animales, problemas de salud o anomalías de funcionamiento.

Solo el personal autorizado y cualificado debe llevar a cabo la instalación, la verificación del funcionamiento y del mantenimiento.

El revestimiento debe ser realizado de modo que impida al usuario poder acceder a partes peligrosas.

La instalación y el mantenimiento del producto deben ser realizados exclusivamente por personal cualificado y con adecuado conocimiento del producto mismo. Usar solo repuestos originales recomendados por el fabricante.

La responsabilidad de las obras realizadas en el espacio de ubicación del aparato es, y permanece, a cargo del usuario; el mismo debe realizar también la ejecución de los controles relativos a las soluciones de instalación propuestas.

El instalador debe cumplir con todos los reglamentos de seguridad locales, nacionales y europeos.

El equipo tendrá que instalarse sobre pavimentos de capacidad de carga adecuada.



Verificar que las predisposiciones del humero y de la toma de aire estén en conformidad con el tipo de instalación.

El instalador, antes de empezar las fases de montaje o desmontaje del aparato, debe cumplir con las precauciones de seguridad dispuestas por la ley y en especial:

- no operar en condiciones adversas;
- actuar en perfectas condiciones psicofísicas y comprobar que los equipos para la prevención de accidentes individuales y personales estén íntegros y funcionen perfectamente;
- debe utilizar guantes y zapatos de protección;
- se deben utilizar equipos con aislamiento eléctrico;
- debe asegurarse de que el área afectada por las fases de montaje/desmontaje esté libre de obstáculos.

Instalar el producto en locales que no tengan peligro de incendio dotados de todos los servicios como alimentaciones de aire y descargas para los humos.

Evaluar las condiciones estáticas del suelo sobre el que gravitará el peso del producto y proporcionar un aislamiento adecuado en el caso de que esté fabricado con material inflamable (por ejemplo, madera, moquetas, plástico).

2.2 Advertencias para el personal técnico encargado del mantenimiento

Las operaciones de mantenimiento deben ser realizadas por personal autorizado y cualificado.

Cumplir con las prescripciones indicadas en el presente manual.

Usar siempre los equipos de seguridad individual y los demás medios de protección.

Antes de iniciar cualquier operación de mantenimiento asegurarse de que el aparato, si ha sido utilizado, se haya enfriado.

Si uno de los dispositivos de seguridad no funciona, se considerará que el aparato no funciona.

2.3 Advertencias para el usuario

El aparato solo puede ponerse en funcionamiento cuando se haya completado la instalación, incluido el revestimiento.

Para el uso correcto del producto y para evitar accidentes, deben respetarse siempre las instrucciones de este manual.

El aparato tiene superficies externas particularmente calientes (puerta, tirador, vidrio, tubo de salida de humos, etc.). Por lo tanto, es necesario evitar entrar en contacto con estas partes sin adecuada indumentaria de protección o adecuados medios, como por ejemplo guantes de protección térmica o sistemas de accionamiento tipo "tirador frío".

Por esta razón se recomienda tener el máximo cuidado durante el funcionamiento en especial:



No tocar y no acercarse al vidrio de la puerta del fogón, podría causar quemaduras; no mirar la llama por un largo tiempo.



No colocar la ropa directamente sobre el aparato con la intención de secarla: peligro de incendio.



- no tocar la salida de humos;
- no realizar ningún tipo de limpieza;
- no descargar las cenizas;
- no abrir el cajón de cenizas (donde esté previsto).

El aparato puede ser utilizado por niños de edad no inferior a 8 años y por personal con capacidades físicas, sensoriales o mentales reducidas, o sin experiencia o con la necesidad de conocimiento, siempre que estén supervisados o después de que los mismos hayan recibido

instrucciones relativas al uso seguro del aparato y de la comprensión de los peligros relacionados a este. Los niños no deben jugar con el aparato. La limpieza destinada a ser realizada por el usuario no debe ser realizada por niños sin vigilancia.

Antes de comenzar cualquier operación, el usuario o cualquiera que utilice el producto, tendrá que haber leído y entendido, en su totalidad, el contenido de este manual de instalación y uso. Los errores o configuraciones equivocadas pueden provocar condiciones de peligro y/o funcionamiento irregulares.

El usuario no especializado debe ser protegido del acceso a cualquier parte que pueda exponerlo a peligros. Por lo tanto, no se debe permitir que trabaje en las partes internas de riesgo.

Respetar las instrucciones y advertencias que aparecen en las placas de identificación del aparato.

Las placas son dispositivos para la prevención de accidentes, por lo que se deben poder leer siempre. Si estuvieran dañadas o fueran ilegibles, es obligatorio sustituirlas, pidiendo el repuesto original al Fabricante.

Seguir escrupulosamente el programa de mantenimiento ordinario y extraordinario.

No usar el aparato sin primero haber realizado la limpieza diaria.

No utilizar la estufa en caso de funcionamiento anormal, sospecha de alguna rotura o ruidos inusuales.

En caso de daño o mal funcionamiento, apagar el aparato y contactar inmediatamente al técnico especializado.

No arrojar agua sobre el aparato mientras esté en funcionamiento o para extinguir el fuego.

No usar el aparato como elemento de soporte o anclaje de cualquier tipo.

Está prohibido usar el aparato como escalera o estructura de apoyo.

No limpiar el aparato hasta que se hayan enfriado completamente estructura y cenizas.

En caso de que se escape humo a la habitación o de que una deflagración dañe el dispositivo, apáguelo, ventile la habitación y póngase en contacto con el instalador/el técnico encargado inmediatamente.

En caso de incendio en el humero tratar de apagar el fuego cerrando todo el aire primario necesario para la combustión y sucesivamente sofocando la llama, cerrando el aire de combustión a través del registro de aire comburente. Luego llamar a las autoridades competentes.

En caso de mal funcionamiento del aparato debido a un tiro no óptimo del humero efectuar la limpieza siguiendo el procedimiento descrito en el párrafo **“9.3.3 Mantenimiento del aparato” de página 126.**

No tocar las partes pintadas durante el funcionamiento para evitar daños a la pintura.

Toda responsabilidad por un uso inadecuado del producto está completamente a cargo del usuario y libera al fabricante de toda responsabilidad civil y penal.



Está prohibido hacer funcionar el aparato con la puerta abierta.

Está prohibido utilizar el aparato si el vidrio o las guarniciones de la puerta están dañados.

Cualquier tipo de manipulación o sustitución no autorizada de piezas no originales del producto puede ser peligrosa para la seguridad del operador y exime a la empresa de toda responsabilidad civil y penal.

Antes de cada encendido asegurarse de haber limpiado correctamente el cajón de cenizas.

No lavar el producto con agua.

No permanecer por un largo periodo frente al producto en funcionamiento.

Un uso errado del producto o una intervención de mantenimiento incorrecta pueden causar un riesgo serio de explosión en la cámara de combustión.

Utilizar exclusivamente el combustible recomendado por el fabricante. El producto no debe ser utilizado como incinerador.

Está prohibido utilizar gasolina, combustible para lámparas, querosén, líquido encendedor de fuego para madera, alcohol etílico o líquidos similares para encender o reavivar una llama en este aparato. Mantener estos productos a debida distancia del aparato durante el funcionamiento.

Algunos consejos para evitar fenómenos de corrosión:

- efectuar cuidadosamente las operaciones de limpieza ordinaria evitando los depósitos de ceniza;
- alimentar el aparato solo con combustible que tenga las características indicadas en el opción "**Características del combustible**";
- no utilizar solventes, ácidos, detergentes o productos agresivos para la limpieza del vidrio o de otros componentes del producto;
- evitar dejar el producto en condiciones ambientales desfavorables (humedad, salinidad del aire, intemperie, etc.);
- si el aparato no es utilizado por un largo tiempo (ej. periodo de verano), introducir en la cámara de combustión bolsitas deshidratantes para absorber la humedad del aire asegurándose de quitarlas al volver a encender el producto.

3 CARACTERÍSTICAS DEL COMBUSTIBLE

3.1 Características del combustible

El aparato debe ser alimentado preferiblemente con madera de haya / abedul bien madurada. Cada tipo de leña posee características distintas que influyen también el rendimiento de la combustión.



El uso de las coníferas (pino – abeto) no se recomienda: contienen elevadas cantidades de sustancias resinosas que obstaculizan rápidamente el humero.



No pueden ser quemados los residuos, la corteza, la madera tratada con pintura, los paneles, el carbón, los materiales plásticos, el papel y el cartón, de lo contrario se perderá la garantía del aparato.



El uso continuo y prolongado de leña particularmente rica de aceites aromáticos (por ej. eucalipto, mirto, etc.) provoca el deterioro repentino de los componentes internos que componen el producto.

El rendimiento nominal en kW del aparato se obtiene quemando la correcta cantidad de leña, cuidando que no se sobrecargue la cámara de combustión.

La leña debe tener un porcentaje recomendado de humedad no superior al 25%, una longitud ideal de aproximadamente 33 cm y debe ser colocado en posición horizontal prestando atención a no obstruir completamente las ranuras de la rejilla del fogón y los orificios delanteros y traseros del distribuidor del aire comburente.

La norma de referencia para el combustible y la UNI/ISO 17225-1 "madera en troncos de origen forestal".



Está prohibido usar el aparato como incinerador de residuos.

4 CONOCER EL PRODUCTO

4.1 Descripción

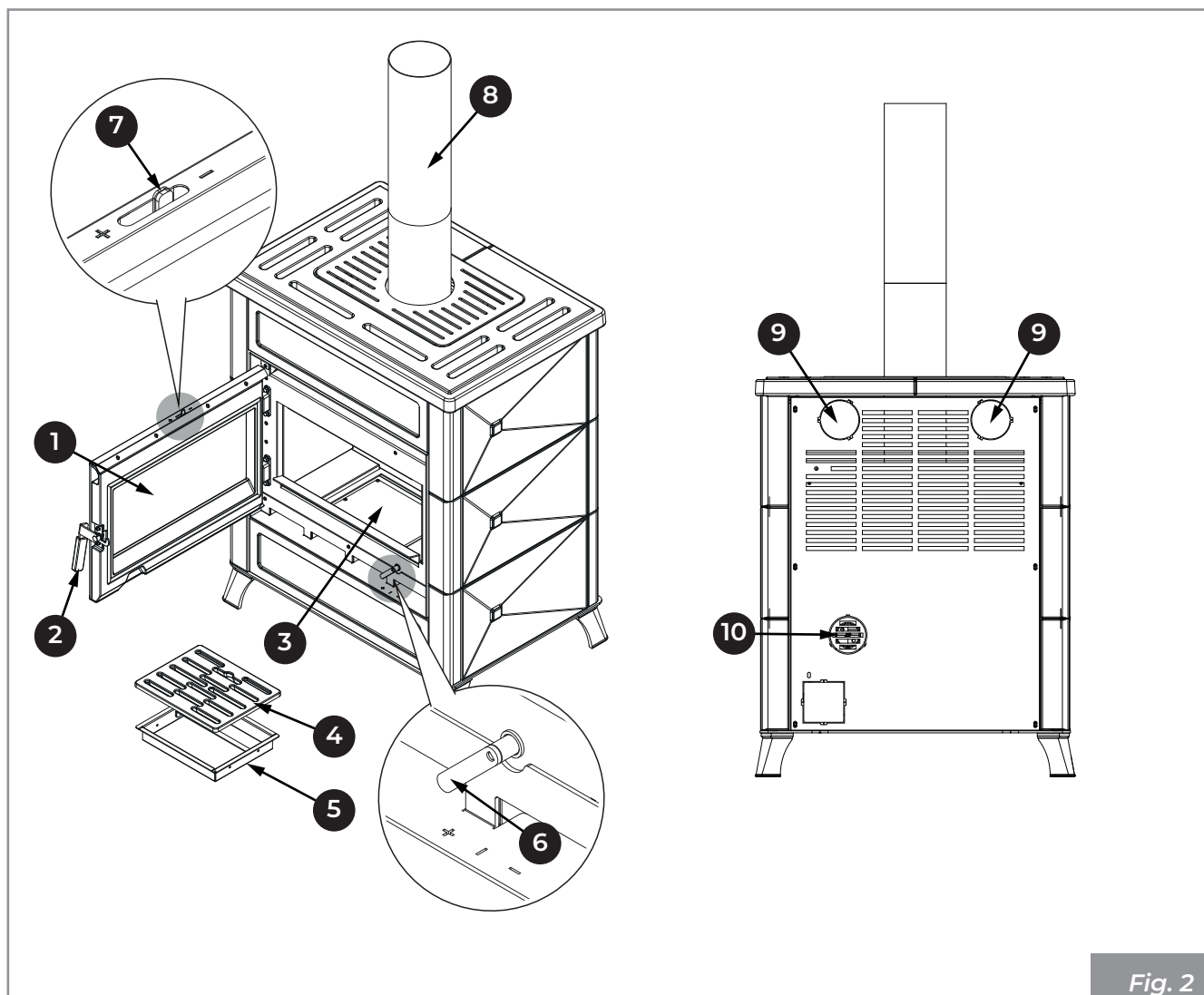


Fig. 2

1	Puerta
2	Tirador de apertura puerta
3	Predisposición ventilador ambiente
4	Rejilla hogar
5	Cajón de cenizas
6	Regulación aire comburente

7	Regulación del aire limpieza del vidrio
8	Salida humos
9	Predisposición canalización aire caliente
10	Entrada aire comburente

4.2 Dimensiones

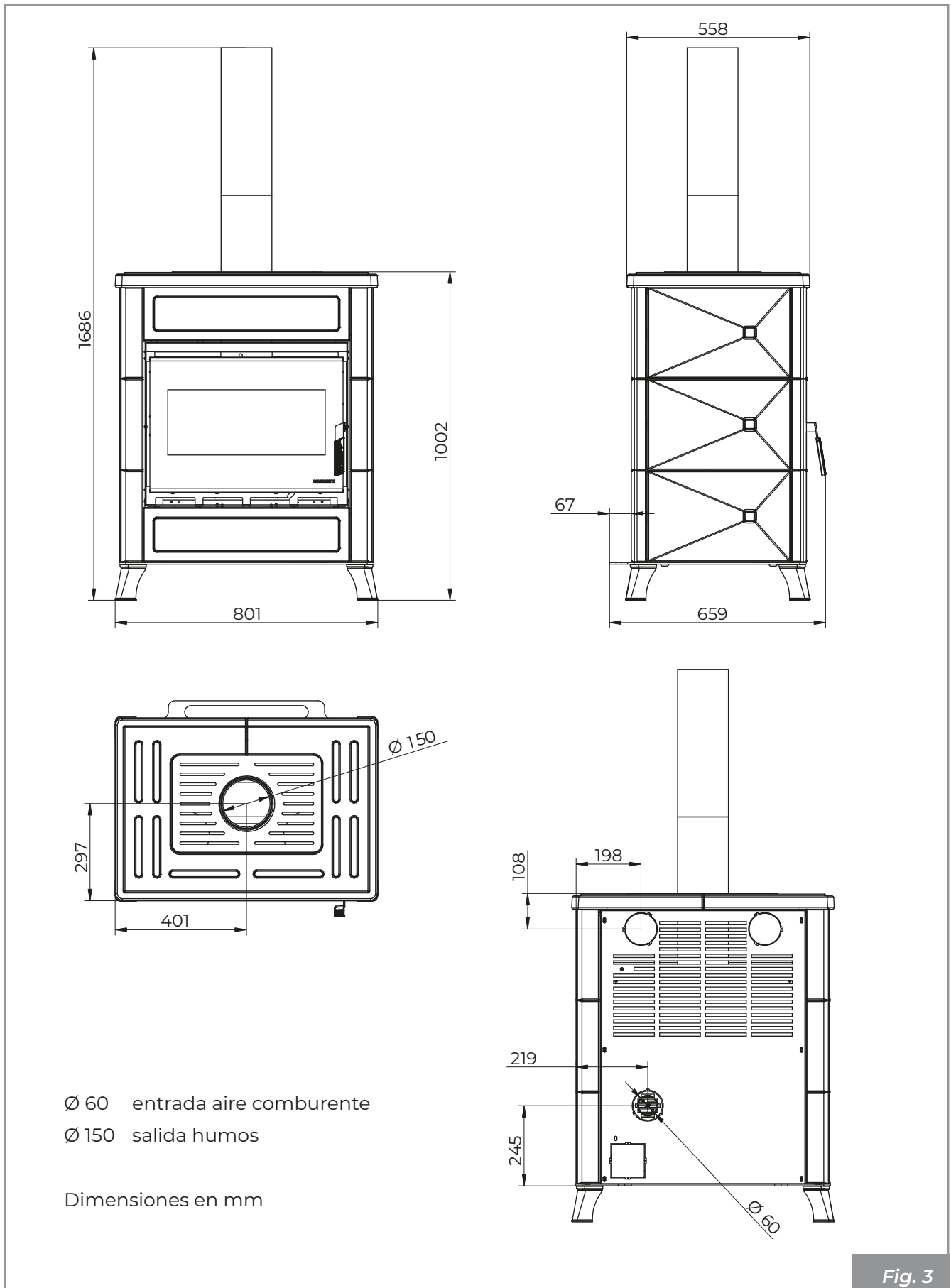


Fig. 3

4.3 Características técnicas

Datos técnicos		ELSA NEW
Clase de pertenencia con referencia a D.L.G. 186/2017	Nr.	5
Potencia térmica nominal (*)	kW	9
Rendimiento	%	88,3
Consumo horario de combustible	kg/h	2,34
Capacidad de los humos	g/s	7,6
Emisiones de CO (13% de O ₂)	mg/Nm ³	636
Temperatura humos	°C	152,4
Combustible		Leña
Tiro de la chimenea	Pa	12 ± 2
Peso	kg	102
Salida humos	mm	Ø 150
Toma de aire externa	mm	Ø 110
Entrada aire comburente	mm	Ø 60
Adecuado para locales no inferiores a:	m ³	50

Datos eléctricos		ELSA NEW
Tensión	V	-
Frecuencia	Hz	-
Potencia máx absorbida durante el funcionamiento	W	-

(*) Los rendimientos a los que se refieren las características técnicas se obtienen con la graduación del aire primario colocado en la primera muesca de la izquierda - Limpieza vidrio toda cerrada.

4.4 Placa de la matrícula

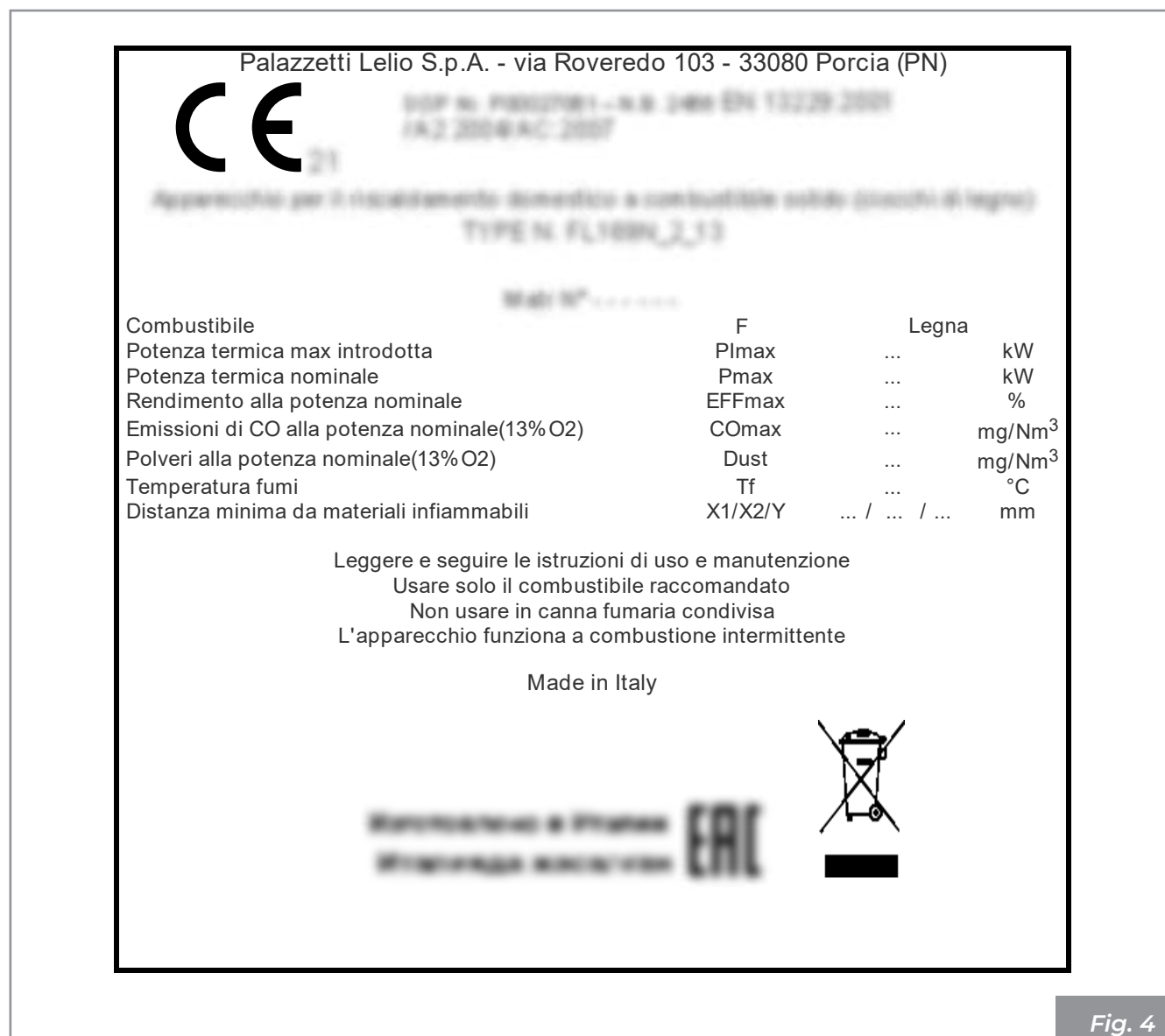


Fig. 4

F	Combustibile
Plmáx	Potencia térmica máx introducida
Pmáx	Potencia térmica nominal al ambiente
EFFmáx	Rendimento a la potencia nominal
COmax (13% O ₂)	Emissiones de CO a potencia nominal (13% O ₂)

Dust	Polvos
Tf	Temperatura humos
X1/X2/Y	Distancia mínima de materiales inflamables

5 DESPLAZAMIENTO Y TRANSPORTE

El aparato se entrega completo con todas las piezas previstas: estructura metálica y revestimiento interno de la cámara de combustión montados. Estas partes están contenidas en el interior de un embalaje adecuado para transportes largos.

Recomendamos desembalar el aparato sólo cuando haya llegado al lugar de instalación.



Proceder a la movilización y al desembalaje del aparato con adecuados medios.

Prestar atención a que los niños no jueguen con los componentes del embalaje (por ej. películas y poliestireno):



¡Peligro de asfixia!

Durante las operaciones de movimiento, levantamiento y desembalaje del aparato es totalmente necesario:

- mantenerlo siempre en posición vertical;
- no volcarlo nunca en posición horizontal;

• Remoción del palet de transporte

La eliminación de los materiales se puede encargar a terceros, siempre que se recurra a empresas autorizadas en la recuperación y la eliminación de los materiales en cuestión.

Cumplir siempre y de todas maneras con las normativas en vigor en el país donde se opera para la eliminación de los materiales y eventualmente para la denuncia de eliminación.

Para quitar el aparato de la paleta de transporte:

- Desenroscar los tornillos laterales de fijación.
- Remover los estribos de fijación.
- Levantar el aparato.
- Quitar la paleta de transporte.

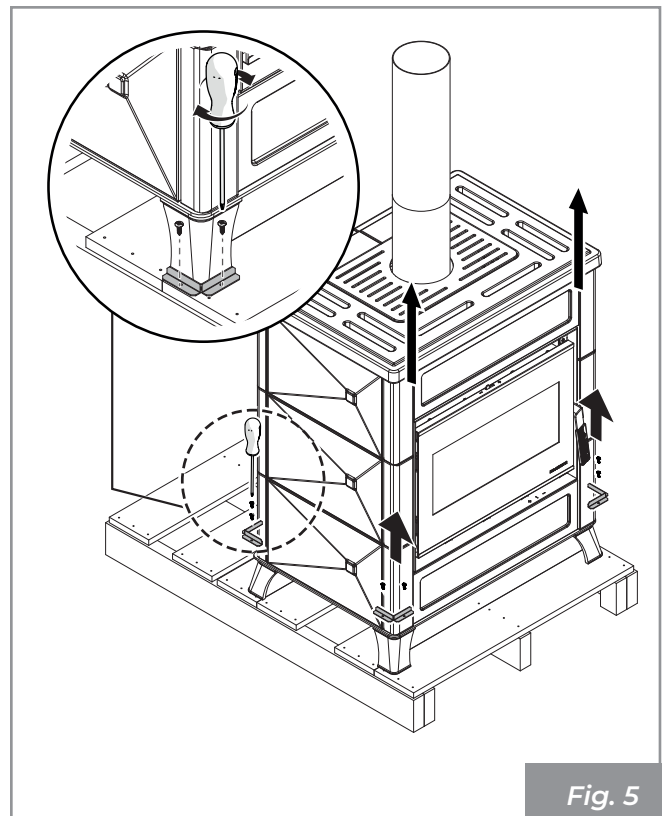


Fig. 5

5.1 Transporte



Asegurarse de que la carretilla elevadora tenga una capacidad superior al peso del aparato para levantar. El conductor de los medios de elevación tendrá toda la responsabilidad del levantamiento de las cargas.



Prestar particular atención a proteger adecuadamente el suelo de madera o parqué para evitar que el peso del aparato pueda arruinarlo durante el desplazamiento.

Durante el levantamiento evitar tirones o movimientos bruscos.

Prestar atención a la tendencia del desequilibrio del aparato.

5.2 Verificación de la superficie de apoyo

Verificar la capacidad de carga del forjado.

En el caso de una carga del forjado no adecuada para sostener el peso del aparato, proceder con la instalación de placas de acero adecuadas (A - Fig. 7) o base de cemento (A - Fig. 8) provista con red electrosoldada 10x10x6 (B - Fig. 8) para repartir el peso.



Para el tamaño de las placas o la base de cemento, consultar a un técnico cualificado.

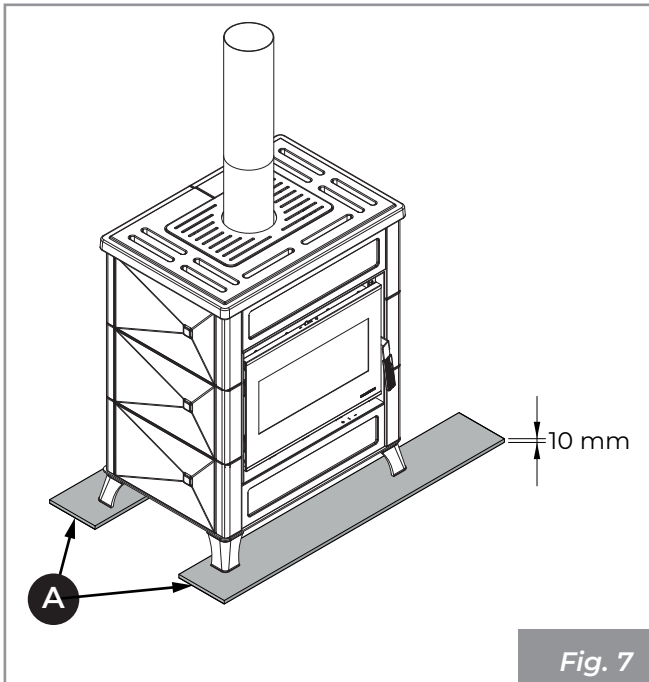


Fig. 7

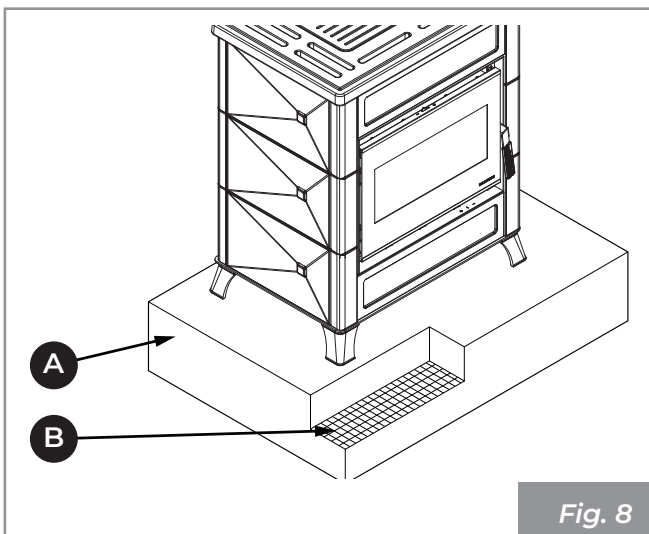


Fig. 8

6 PREPARACIÓN DEL LUGAR DE INSTALACIÓN

6.1 Consideraciones generales

En los siguientes párrafos se describen algunas instrucciones a seguir para obtener el máximo rendimiento del producto adquirido y un funcionamiento en seguridad. Las siguientes indicaciones quedan sujetas al cumplimiento de eventuales leyes y normativas nacionales, regionales y comunales vigentes en el país donde se realiza la instalación del aparato.

Para Italia, la instalación debe ser realizada por una persona cualificada de acuerdo con la norma EN 10683.

6.2 Precauciones de seguridad

Las operaciones de montaje y desmontaje del aparato están reservadas únicamente a los técnicos especializados.

Se recomienda comprobar su grado de cualificación y sus capacidades reales.



En Italia dichos técnicos deben contar con la habilitación de la letra "C" otorgada por la Cámara de Comercio en base al D.M. 37/08.

6.3 Lugar de instalación

Para las distancias mínimas que deben respetarse al colocar el aparato con respecto a materiales y objetos inflamables, hacer referencia a las indicaciones de **Fig. 9**.

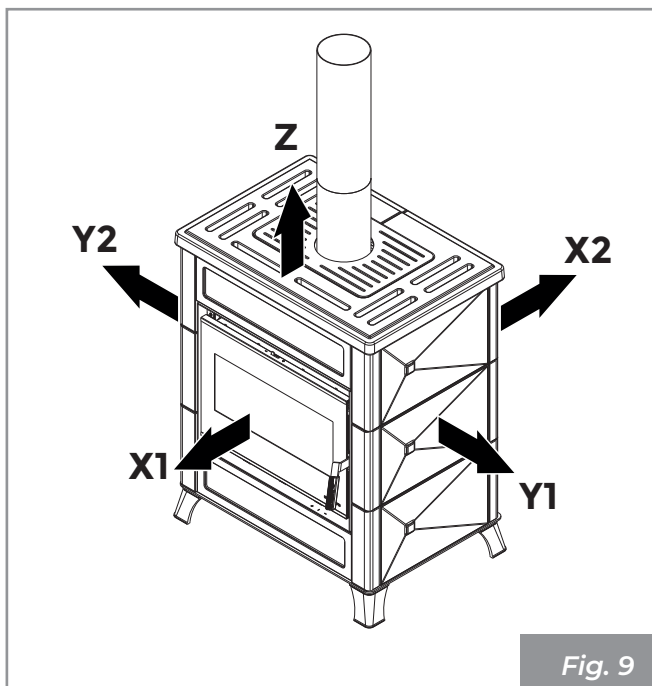


Fig. 9

Modelo	X1	X2	Y1	Y2	Z	
ELSA NEW	800	300	400	400	1000	mm

Los suelos de material inflamable como por ejemplo madera, parqué, linóleo, laminado o alfombra deben protegerse con una base ignífuga debajo del aparato que también proteja el frente de cualquier caída de residuos de combustión durante la limpieza.

El fabricante declina toda responsabilidad por eventuales variaciones de las características del material constituyente el pavimento debajo de la protección.



Prever un espacio técnico accesible para los eventuales mantenimientos.

Se recuerda respetar la distancia mínima de los materiales inflamables (**X**), descrita en la placa de identificación de los tubos usados para realizar la chimenea (**Fig. 10**).

Pi = Pared inflamable

Pp = Protección pavimento

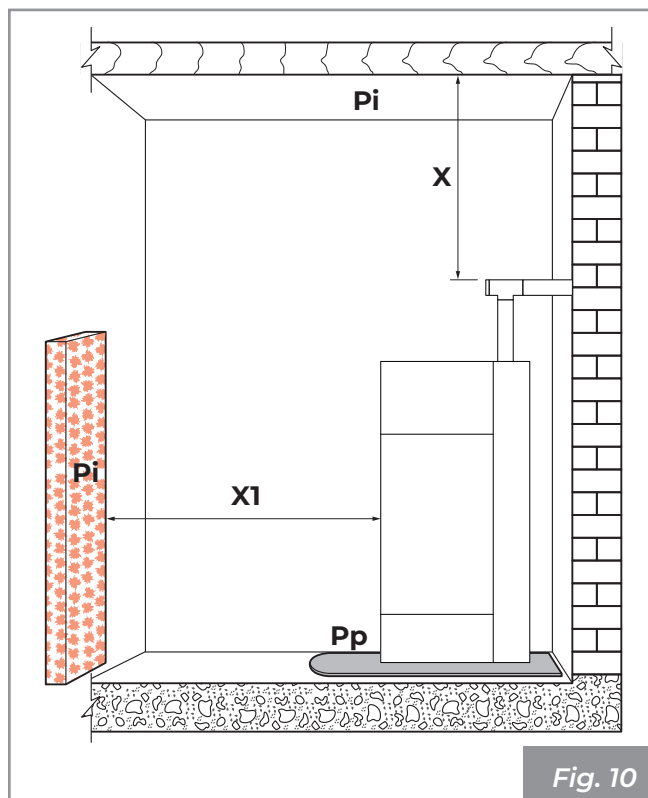


Fig. 10

6.4 Aire comburente

El aparato requiere aire comburente durante su funcionamiento.

La entrada de aire comburente puede obtenerse de las siguientes maneras:

- directamente desde el exterior con conexión directa a la cámara de combustión (**Fig. 11**).
- desde el ambiente de instalación o de los locales contiguos apropiados (**Fig. 12**)

Extracción de aire comburente del exterior

En este caso es posible como alternativa:

- conectar la entrada de aire comburente del aparato a la toma de aire con un conducto adecuado (**Fig. 11**).

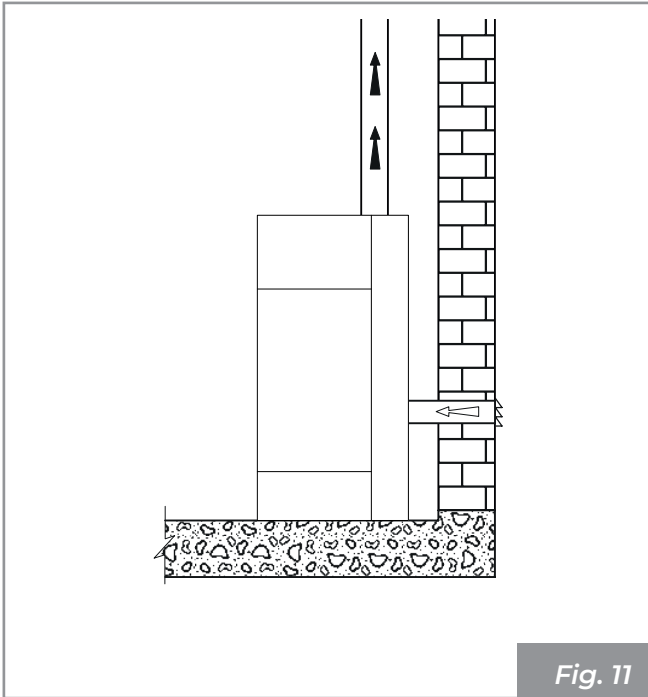


Fig. 11

Extracción de aire comburente en el ambiente

Realizar la toma de aire en la pared (**Fig. 12 - PA = Toma de Aire**), y dejar que el aparato esté libre de extraer aire en el ambiente teniendo cuidado de conectar en el tubo de entrada del aire el tramo de tubo corrugado, en caso de que sea suministrado, fijándolo con la abrazadera y plegándolo ligeramente hacia abajo con el fin de prevenir posibles efectos de resonancia.

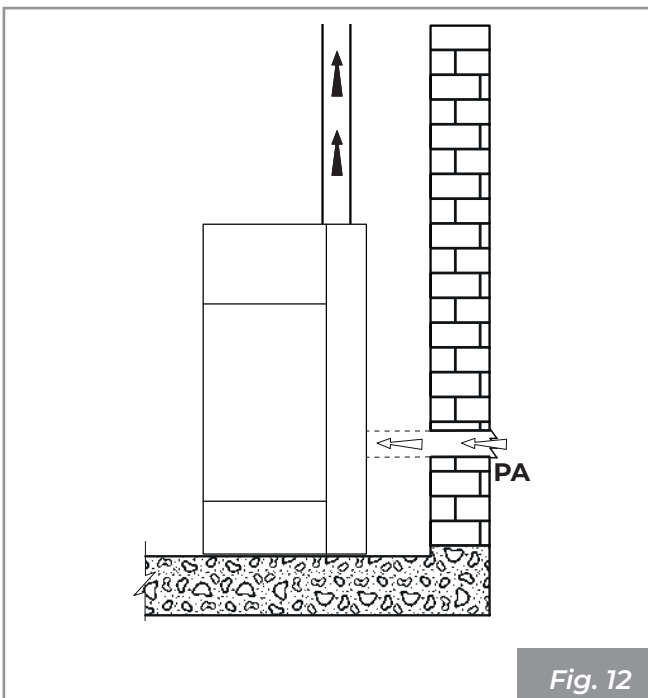


Fig. 12

Si la pared trasera del aparato es una pared exterior, hacer un agujero para la aspiración de aire comburente a una altura de unos 20-30 cm sobre el suelo, de acuerdo con las indicaciones dimensionales que figuran en la ficha técnica en el párrafo **“4.3 Características técnicas” de página 114.**

Externamente debe ser puesta una rejilla de protección permanente que no pueda cerrarse; en zonas con mucho viento y expuestas a la intemperie, prever una protección contra la lluvia y el viento.

Asegurarse de que la toma de aire esté colocada de modo que no se obstruya accidentalmente.

Si es imposible realizar la toma de aire exterior en la pared trasera del aparato (pared no perimetral), se debe hacer un agujero en una pared exterior del local donde se coloca el aparato.

Si no es posible hacer la toma de aire externa en el local, es posible hacer el agujero externo en un local adyacente siempre y cuando esté en comunicación permanente con la rejilla de tránsito.

Está prohibido extraer el aire comburente de los garajes, de almacenes de material comburente o de locales con actividades de riesgo de incendio.

Si en el local de instalación hay presentes otros aparatos de calefacción o aspiración se podrían verificar malos funcionamientos en la combustión causados por la escasez de aire comburente.

Las tomas de aire comburente deben estar medidas correctamente para garantizar el aporte necesario de aire para el funcionamiento correcto de todos los dispositivos.



6.5 Racor de humos

El aparato funciona con la cámara de combustión en depresión y, por lo tanto, es indispensable asegurarse de que la descarga de humos sea hermética (operación a cargo del instalador).

El aparato debe ser conectado a un conducto de evacuación humos no compartido, y adecuado para asegurar una adecuada dispersión en la atmósfera de los productos de la combustión, según las normativas vigentes en el país de instalación.



los componentes que constituyen el sistema de evacuación de los humos deben ser declarados idóneos a las condiciones específicas de funcionamiento y provistos de marca CE.



Es obligatorio realizar un primer tramo vertical de 1,5 metros mínimos para garantizar la correcta expulsión de los humos.

Se recomienda hacer un máximo de 3 cambios de dirección, además del resultante de la conexión.

xión trasera del aparato a la chimenea, utilizando curvas de 45 - 90° o racores en T (**Fig. 13**).

Utilizar siempre un empalme con forma de T con tapón de inspección para cada variación horizontal y vertical del recorrido de descarga de humos (**Fig. 13**).

Los tramos horizontales deben tener una longitud máxima de 2-3 m con una pendiente hacia arriba de 3-5% (**Fig. 13**).

Fijar las tuberías con collares especiales a la pared.

El empalme de descarga de los humos NO DEBE SER conectado:

- a una chimenea utilizada por otros generadores (calderas, estufas, chimeneas, etc...);
- a los sistemas de extracción de aire (campanas, respiraderos, etc...) aunque estén "intubados".

Está prohibido instalar válvulas de interrupción y de tiro.

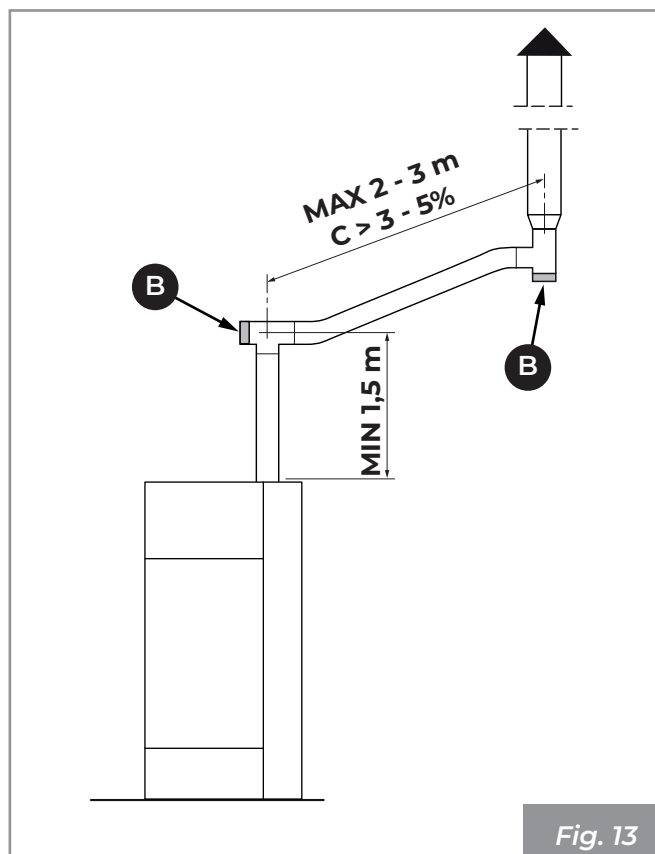


Fig. 13

6.6 Descarga de techo por medio de chimenea tradicional

La chimenea para la descarga de los humos debe ser fabricada por personal cualificado en cumplimiento de las normas UNI 10683- EN 1856-1-2- EN 1857-EN 1443- EN 13384-1-3- EN 12391-1 tanto en relación a las dimensiones como para los materiales utilizados en la construcción.

Las descarga de humos a través de una chimenea tradicional (**Fig. 14 - Fig. 15**) puede hacerse siempre y cuando se asegure de que la chimenea esté en buenas condiciones. En el caso de una chimenea vieja, se recomienda que el saneamiento se lleve a cabo por entubación.

La descarga de los productos de combustión debe estar prevista en el techo.

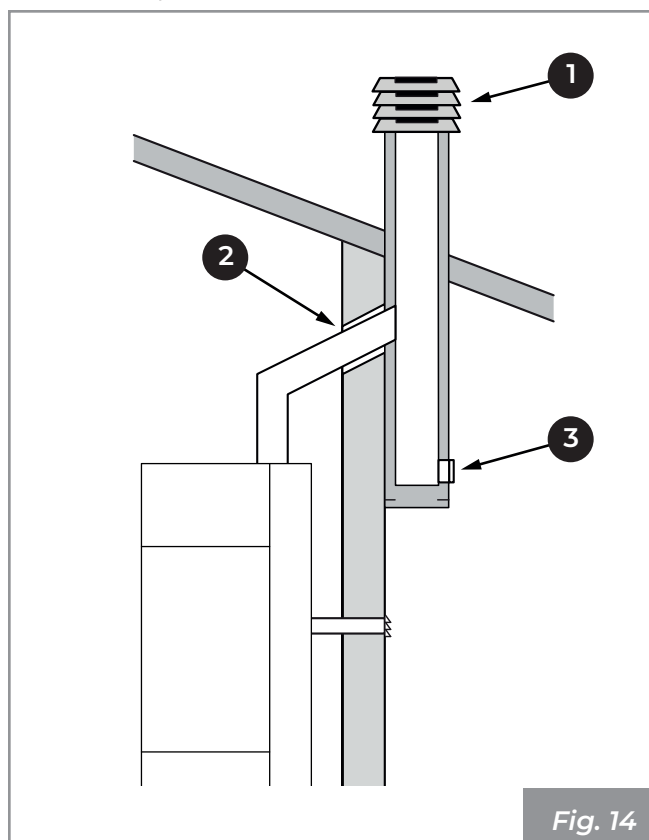


Fig. 14

- 1) Sombbrero antiviento
- 2) Sellar
- 3) Inspección



En caso de chimenea de sección mayor es necesario "entubar" la chimenea con una tubería de acero (con diámetro en función del recorrido) adecuadamente aislada (**Fig. 14 - Fig. 15**).

Asegurarse de que la conexión a la chimenea en la pared esté adecuadamente sellada.



En caso de pasaje de los tubos a través de techos o paredes de madera se recomienda utilizar los kit adecuados para atravesarlos, certificados, disponibles en el mercado.

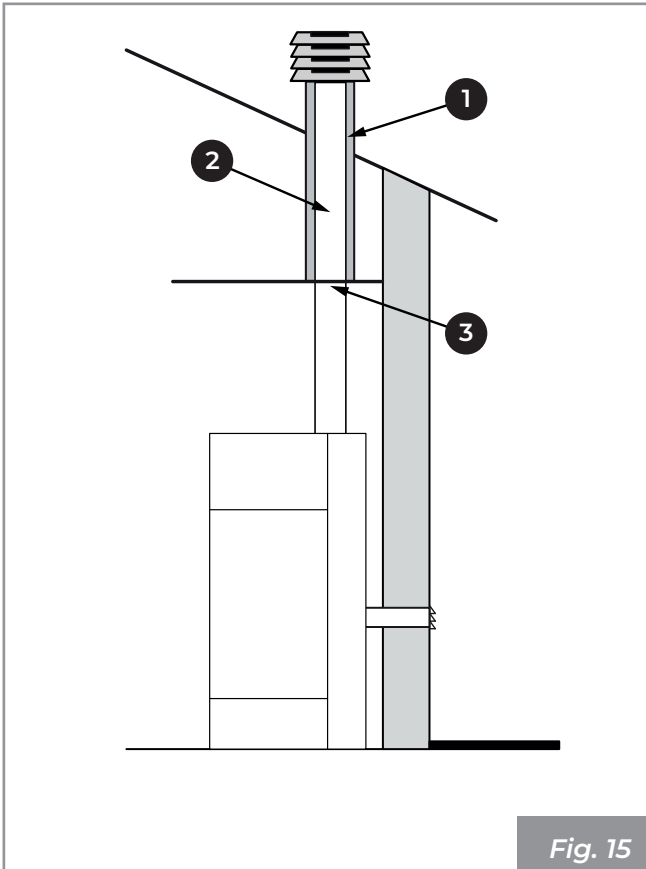


Fig. 15

- 1) Material non combustible
- 2) Tubería en acero
- 3) Panel de cierre

7 PUESTA EN SERVICIO

7.1 Primer encendido



El primer encendido debe ser realizado por el instalador.



Antes de la puesta en servicio remover los adhesivos y los embalajes internos al fogón y los adhesivos externos aplicados en el vidrio.

La operación del primer encendido es una operación fundamental, que permite probar el producto en pleno funcionamiento, y de hacer evaporar gradualmente el agua utilizada en las mezclas constructivas, que lo volverá resistente y duradero en el tiempo.



El primer encendido debe ser realizado con cargas reducidas (aproximadamente 1 kg/h) teniendo el producto encendido durante por lo menos 4 horas con regímenes bajos. Proceder con estos ritmos de carga durante al menos los siguientes tres días antes de poderlo utilizar de lleno en sus capacidades. Esto permitirá la evaporación de la eventual humedad acumulada en los elementos refractarios durante las fases de inactividad.



Durante el primer encendido del producto se pueden producir malos olores o humo causados por la evaporación o el secado de algunos materiales utilizados, y puede haber pérdida de agua por el cemento. Este fenómeno desaparecerá gradualmente con el uso.

Por tal motivo se recomienda, durante los primeros encendidos, mantener los locales bien aireados.

7.2 Combustión

El aparato para leña está diseñado para una combustión intermitente. Esto significa que tendrá que cargar el producto periódicamente en un intervalo que garantice que la carga anterior se quemé completamente, hasta que se reduzca a brasa ardiente.

7.3 Regulación válvula bypass

En aparato se proporciona con la válvula de bypass (F) ya regulada a tope con la caja (Fig. 17). Si no se ha realizado una regulación adecuada volver a calibrar la válvula para obtener una buena combustión.

Proceda como a continuación:

1. Levantar el deflector (D) y remover la chapa de la post-combustión (A) (Fig. 17).

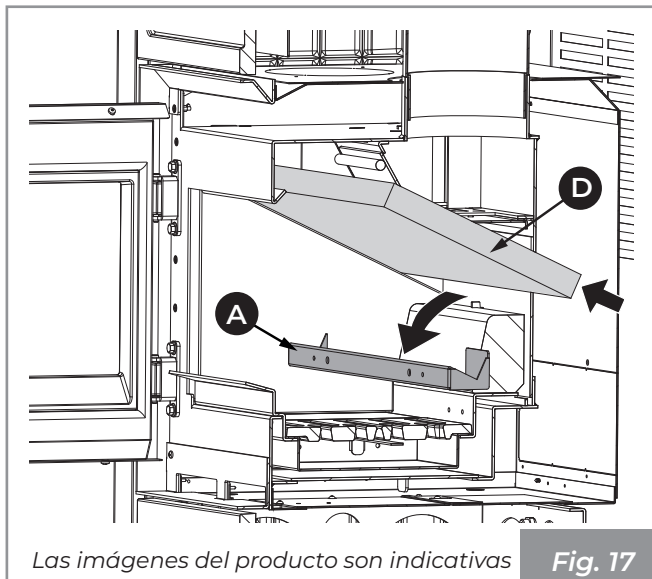


Fig. 17

2. Remover en secuencia la pared de fondo (B), las paredes laterales (C) y el deflector superior (D) (Fig. 18).

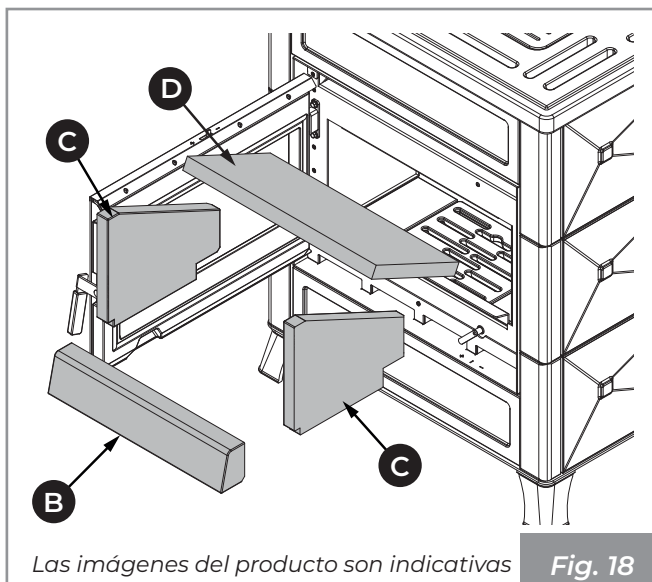


Fig. 18

3. Aflojar el tornillo (E) con el fin de posicionar a tope la válvula de bypass (F) en la caja (Fig. 19).

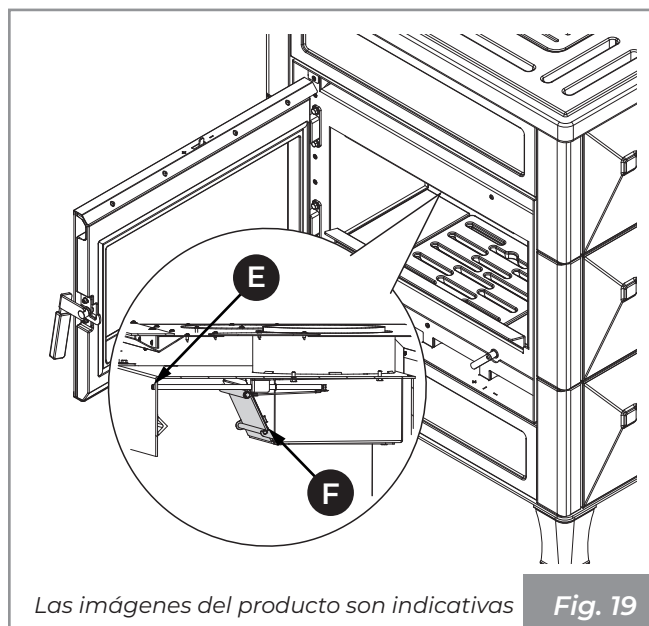


Fig. 19

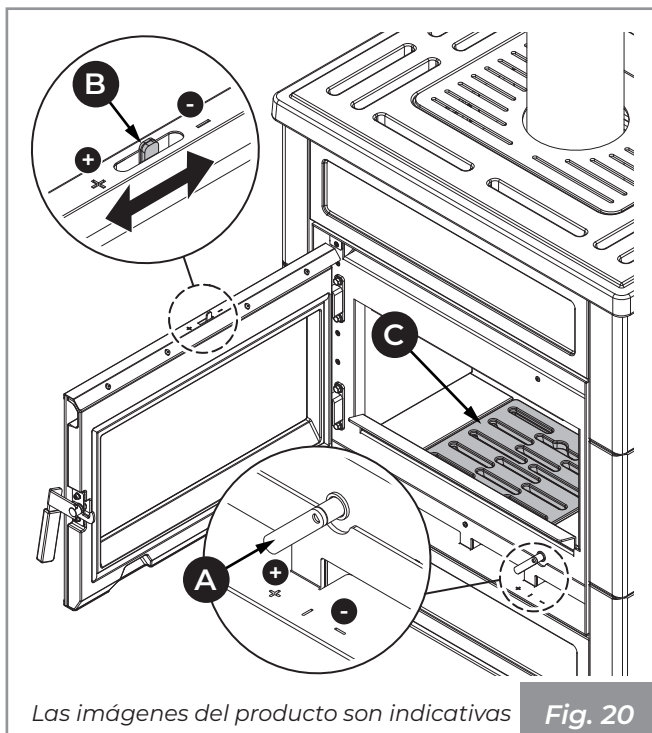
8 FUNCIONAMIENTO



Al manipular piezas calientes (p. ej., la puerta), utilizar el guante suministrado.

8.1 Encendido

- Abrir la puerta utilizando la manija fría, introduciéndola en la sede correspondiente y girándola hacia arriba.
- Utilizando el guante proporcionado, abrir al máximo (+) el registro de aire primario (A) y la limpieza del vidrio (B) (Fig. 20).
- Apoyar con cuidado las piezas de madera en la rejilla del fogón (C) (Fig. 20).
- Colocar un encendedor natural en la pila.
- Agregar en la cumbre de la pila, maderas finas cruzadas entre sí.
- Encender desde arriba el encendedor.
- Cerrar la puerta del fuego y asegurarse que esté bien cerrada.
- Mantener el registro de aire comburente (A) y la limpieza del vidrio (B) abiertos (+) para garantizar una llama alta y luminosa.
- Reducir la apertura de la toma de aire y de la limpieza del vidrio (-) solo cuando se ha formado una buena base de brasas.



8.2 Recarga del combustible

Durante el funcionamiento, para realizar la recarga del combustible es necesario seguir el siguiente procedimiento:

- Abrir lentamente la puerta del fuego para evitar que el humo se disperse por el ambiente (en función del tiro de la chimenea).
- Recargar de combustible el fogón y, luego, cerrar la puerta del fuego.

Evitar sobrecalentar el producto introduciendo una cantidad excesiva de combustible.

Introducir combustible cuando se han formado las brasas y la llama se ha bajado.

El aparato cuenta con una válvula de bypass, que en el momento de la abertura facilita la salida de humo en el humero minimizando las bocanadas de humo en el ambiente.

8.3 Funcionamiento

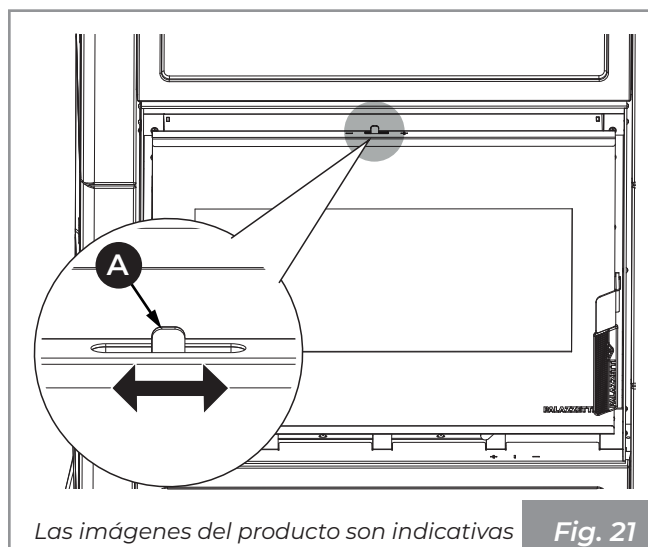
Control combustión

La combustión se regula desde el registro del aire (A) (Fig. 21). Rotándolo hacia los símbolos (+) o (-) se obtendrá un mayor o menor flujo de aire comburente y en consecuencia una combustión más rápida o más lenta.

Limpieza del vidrio

Durante el funcionamiento de la chimenea es posible favorecer la limpieza del vidrio cerámico a través de la palanca de regulación (A) (Fig. 21) sin tener que abrir la puerta.

Si se abre la palanca al máximo (+) un flujo de aire enviste la superficie del vidrio cerámico, limpiándolo. Para realizar esta operación equiparse con el correspondiente guante de un dedo proporcionado.



9 LIMPIEZA Y MANTENIMIENTO

La limpieza puede realizarla el usuario.

Las operaciones de mantenimiento deben ser realizadas por parte de un centro de asistencia técnico autorizado.

Antes de realizar cualquier operación de limpieza y/o mantenimiento adoptar las siguientes precauciones:

- Asegurarse de que todas las partes del aparato estén frías.
- Asegurarse de que las cenizas estén completamente apagadas.
- Utilizar los dispositivos de protección individual previstos en la directiva 89/391/CEE.
- Asegurarse de que el interruptor general esté desconectado (si lo hay).
- Asegurarse de que la alimentación no pueda ser reactivada accidentalmente. Desconectar el enchufe de la toma de corriente (si lo hay).
- Operar siempre con equipos adecuados para el mantenimiento.
- Una vez concluidas las operaciones de mantenimiento o reparación, antes de volver a poner el aparato en servicio, reinstalar todas las protecciones y reactivar todos los dispositivos de seguridad.

9.1 Programa de limpieza y mantenimiento ordinario

9.1.1 Limpieza ordinaria (usuario)

	CADA ENCENDIDO	CADA SEMANA	1 MES
Rejilla (Fig. 22)	X		
Cajón / Compartimiento de cenizas (Fig. 22)	X		
Vidrio (Fig. 24)	X		

9.1.2 Mantenimiento ordinario (centro de asistencia técnica habilitado)

	1 AÑO (*)
Juntas (puerta, cementos refractarios, etc...)	X
Colector de humos	X
Sistema de chimeneas (consultar el apartado “9.3.2 Mantenimiento del sistema de chimeneas” de página 126)	X
Aparato (consultar el párrafo “9.3.3 Mantenimiento del aparato” de página 126)	X

(*) Al menos una vez al año o bien cada 4000 kg de combustible quemado.

9.2 Limpieza ordinaria

9.2.1 Limpieza del fogón

Cotidianamente o antes de cada encendido es necesario verificar que la rejilla del fogón esté libre de eventuales residuos de combustible que puedan obstruir el libre pasaje de aire comburente.

- 1) Limpiar cuidadosamente la rejilla (A) (Fig. 22). Retirla y efectuar la limpieza del fogón utilizando una escobilla (no en dotación) llevar los residuos de la combustión al cajón de cenizas.



Reponer la rejilla con el máximo cuidado en una superficie de apoyo adecuada.



Quitar la ceniza de la cámara de combustión porque las sales presentes causan corrosión del metal. Además, la ceniza podría obstruir el paso del aire modificando el desarrollo de la llama que cerca del vidrio aumentaría la corrosión.

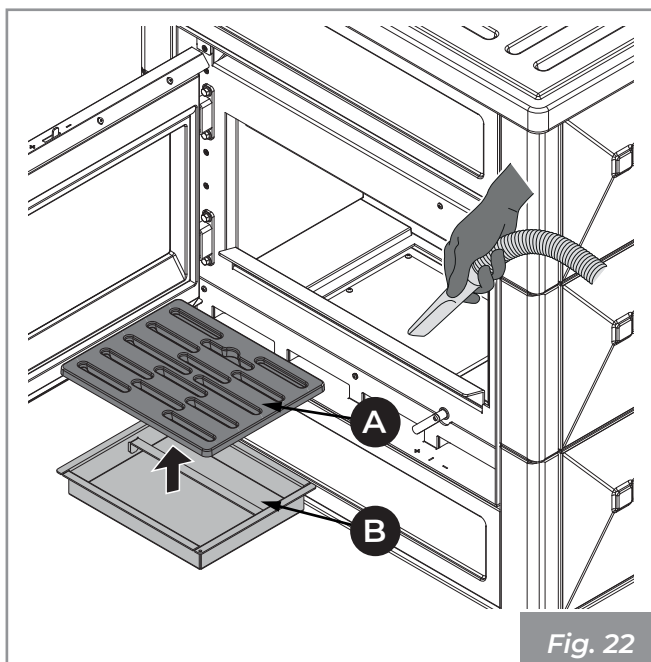


Fig. 22

- 2) Extraer el cajón de cenizas (B) de la base y aspirar la ceniza eventual depositada en los compartimientos subyacentes (Fig. 22).



El cajón de cenizas que se encuentra por debajo del fogón debe ser vaciado a diario para evitar que la ceniza alcance el colmo, causando sobrecalentamientos de la rejilla en hierro fundido del fogón e inhibiendo el paso de aire al fogón.

- 3) Aspirar los orificios traseros (C) y delanteros (D - donde esté previsto) del distribuidor de aire comburente con el fin de evitar eventuales acumulaciones de cenizas (Fig. 23).

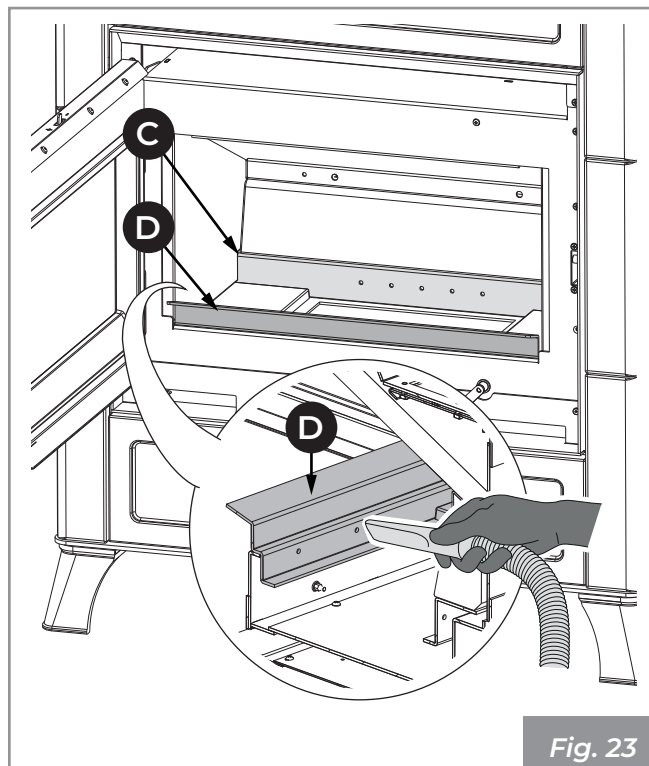


Fig. 23



Los refractarios sufren deformaciones por dilatación durante el funcionamiento del aparato, debidas a las altas temperaturas alcanzadas. Por este motivo las fisuras dejadas entre una pieza y la otra de los refractarios deben ser consideradas normales. Durante la combustión estas fisuras son llenadas por las cenizas que absorben las dilataciones de los refractarios.

9.2.2 Limpieza del vidrio

Se realiza con un paño húmedo o con papel humedecido pasado por las cenizas.

Fregar hasta que el vidrio esté limpio.

No limpiar el vidrio durante el funcionamiento del aparato y no usar esponjas abrasivas.



No utilizar solventes, ácidos o detergentes, detergentes líquidos o productos agresivos.

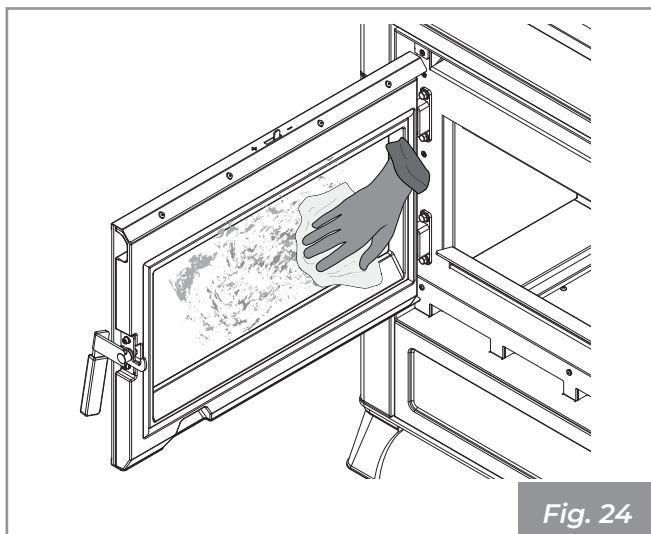


Fig. 24

9.3 Mantenimiento ordinario

9.3.1 Mantenimiento del colector de humos

Abrir la puerta, levantar el deflector (D) y remover la chapa de la post-combustión (A) (Fig. 17). Remover en secuencia la pared de fondo (B), las paredes laterales (C) y el deflector superior (D) (Fig. 18) (párrafo “Regulación válvula bypass” de página 122).

Remover la tapa del colector de humos (A) (Fig. 25).

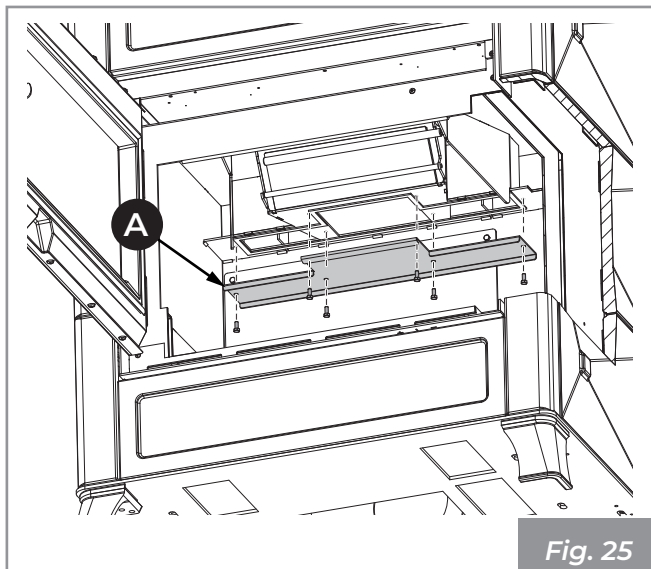


Fig. 25

Utilizar un cepillo con lazo flexible para limpiar el giro de humos presente en la cámara de combustión (Fig. 26).

Quitar los posibles residuos que caen en el colector de humos ayudándose con un aspirador de cenizas.

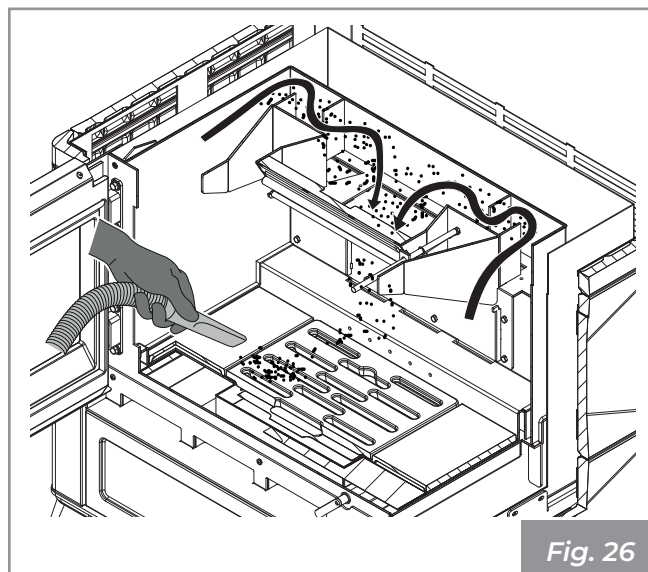


Fig. 26

9.3.2 Mantenimiento del sistema de chimeneas

A realizar por lo menos una vez al año, o cada 4000 kg de combustible quemado (como lo especifica la norma del producto), dirigiéndose a personal especializado

Si existen tramos horizontales, es necesario comprobar y quitar el dispositivo eventual de cenizas y hollín antes de que estos obturen el pasaje de los humos.

Las incrustaciones en el interior del humero perjudican el tiro óptimo. Cuando se alcanza un espesor de 5-6 mm, en presencia de elevadas temperaturas y de chispas pueden incendiarse con consecuencias fácilmente imaginables tanto para la chimenea como para la habitación.

9.3.3 Mantenimiento del aparato

Se debe realizar por lo menos una vez al año, o cada vez que el aparato señale el pedido de mantenimiento.

Durante la operación de mantenimiento, el técnico deberá:

- limpiar de modo cuidadoso y completo el giro de los humos;
- verificar la regulación de la válvula de bypass;
- comprobar el estado y la buena estanquidad de todas las guarniciones;
- comprobar el estado y la limpieza de todos los componentes internos;
- comprobar la estanquidad y la limpieza del empalme de salida humos;
- comprobar el correcto funcionamiento del aparato.

10 DESGUACE Y ELIMINACIÓN



La demolición y la eliminación del aparato son responsabilidad exclusiva del propietario, que debe cumplir siempre con la normativa vigente en el país donde se utiliza el aparato para la eliminación de los materiales y, en su caso, para la declaración de eliminación, en defensa de la seguridad, el respeto y la protección del medio ambiente.

La eliminación de los materiales se puede encargar a terceros, siempre que se recurra a empresas autorizadas en la recuperación y la eliminación de los materiales en cuestión.



Todas las operaciones de desmontaje para la demolición deben realizarse con el aparato parado y sin alimentación eléctrica, si la hay.



El abandono del aparato en áreas accesibles constituye un peligro grave para personas y animales.

Eliminar el producto de manera diferenciada permite evitar posibles consecuencias negativas para el ambiente y la salud, y permite recuperar los materiales de que está compuesto para obtener un importante ahorro de energía y recursos.

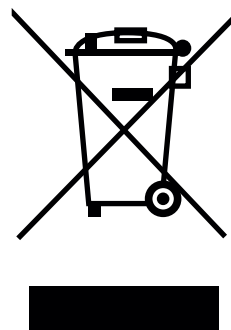
La responsabilidad ante eventuales daños a personas y animales recae siempre sobre el propietario. En el momento de la demolición la marca CE, el presente manual y los demás documentos relativos a este aparato se deberán destruir.

10.1 Eliminación de componentes eléctricos

- Retirar todo el aparato eléctrico.
- Separar los acumuladores presentes en las fichas electrónicas.
- Desguazar la estructura del aparato a través de las empresas autorizadas.

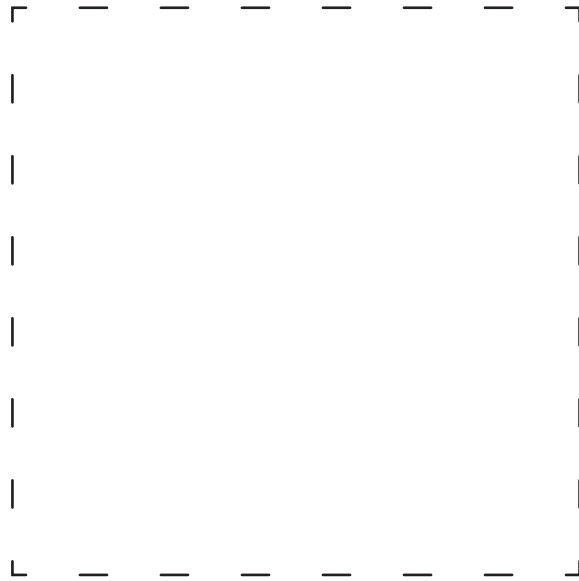
INFORMACIONES PARA LA CORRECTA ELIMINACIÓN DE LAS BATERÍAS SEGÚN LA DIRECTIVA EUROPEA 2006/66/EC

Por favor sustituir la batería cuando su carga eléctrica esté agotada: al final de su vida útil esta pila no debe ser eliminada junto a desechos indiferenciados. Debe ser entregada en adecuados centros de recogida indiferenciada o donde revendedores que suministran este servicio. Eliminar separadamente una batería permite evitar posibles efectos negativos en el ambiente y en la salud humana que deriven de una eliminación inadecuada y permite recuperar y reciclar los materiales de los cuales está compuesta, con importantes ahorros de energía y recursos. Para resaltar la obligación de eliminar separadamente las baterías, en la pila está indicado el símbolo del contenedor tachado. La eliminación abusiva del producto por parte del usuario comporta la aplicación de las sanciones administrativas previstas por la normativa vigente.



El símbolo del contenedor de basura tachado en la etiqueta del equipo indica que el producto no debe eliminarse como residuo sin clasificar, sino que debe enviarse a instalaciones de recogida selectiva para su recuperación y reciclaje.

En conformidad con el art.13 del Decreto Legislativo nº151 del 25 de julio de 2005 de actuación de la Directiva 2002/96/CE del 23 de Febrero de 2003 sobre los Residuos de Aparatos Eléctricos y Electrónicos relativos a las medidas y procedimientos finalizados a prevenir la producción de residuos de aparatos eléctricos y electrónicos, denominados RAEE, promoviendo el reutilizo, el reciclado y otras formas de recuperación para reducir la cantidad para eliminar y mejorar la intervención de los sujetos que participan en el ciclo de vida útil de dichos productos.



PALAZZETTI

IL CALORE CHE PIACE ALLA NATURA

Palazzetti Lelio s.p.a.
Via Roveredo, 103
cap 33080 - Porcia (PN) - ITALY
Internet: www.palazzetti.it

Palazzetti si riserva di variare in qualunque momento e senza preavviso i propri prodotti nell'intento di migliorarli senza pregiudicarne le caratteristiche essenziali.

Palazzetti reserves the right to change its products at any time and without notice in order to improve them without compromising their essential characteristics.

Palazzetti behält sich das Recht vor, seine Produkte jederzeit und ohne vorherige Ankündigung zu ändern, um sie zu verbessern, ohne ihre grundlegenden Eigenschaften zu beeinträchtigen.

Palazzetti se réserve le droit de modifier ses produits à tout moment et sans préavis afin de les améliorer sans en compromettre les caractéristiques essentielles.

Palazzetti se reserva el derecho de variar de cualquier modo y sin preaviso los propios productos en el intento de mejorar sin perjudicar las características esenciales.