



WESTMINSTER®

PELLETOFEN

WPO7

Gebrauchsanleitung und Wartung



Produktdatenblatt gemäß Verordnung (EU) 2015/1186 Anhang IV
Product data sheet in accordance to regulation (EU) 2015/1186 Annex IV

Hersteller / trade mark	Wamsler Haus- und Küchentechnik GmbH Trademark WESTMINSTER Adalperostraße 86 85737 Ismaning – Germany Tel. +49 (0)89 320 84 – 0 Fax +49 (0)89 320 84 – 238 info@wamsler.eu / www.wamsler.eu
TYP Nr., Modellkennung(en) / type No., Model identifier(s)	19920 - 19923 > WPO 7
Energieeffizienzklasse / energy efficiency class	A+
Energieeffizienzklasse (EEI) / Energy Efficiency Index (EEI)	> 107
Direkte Wärmeleistung / Direct heat output	7,5 kW
Indirekte Wärmeleistung / Indirect heat output	NPD
Brennstoff-Energieeffizienz bei Nennwärme- leistung / Useful efficiency at nominal heat output	> 90 %
Brennstoff-Energieeffizienz bei Mindestlast / Useful efficiency at minimum load	- - %
Hinweise zu besonderen Vorkehrungen bei Zusammenbau, Installation oder Wartung des Einzelraum- heizgerätes / specific precautions that shall be taken when assembling, installing or maintaining the local space heater	<ul style="list-style-type: none"> – Vor Inbetriebnahme lesen und beachten Sie bitte ausführlich die Bedienungsanleitung / Please read the instruction manual in detail, before commissioning – Dieses Produkt ist nur für die Wohnraumheizung zugelassen / This product is approved for domestic heating only – Produkt nicht unbeaufsichtigt automatisch laufen lassen / Do not let the product run unattended automatically – Nur zulässige Brennstoffe verwenden / Use only permitted fuels – Die Brandschutz- und Sicherheitsabstände u.a. zu brennbaren Bauteilen müssen unbedingt eingehalten werden / the fire protection and safety distances i.a. to combustible components must be strictly adhered to – Das Produkt darf nicht verändert werden / The product may not be changed – Dem Produkt muss immer ausreichend Verbrennungsluft zuströmen können / The product must always be ambled to sufficient combustion air – Luftabsaugende Anlagen können die Verbrennungsluftversorgung stören / Air-exhausting systems can disturb the combustion air supply – Das Gerät muss regelmäßig gereinigt werden / The product must be cleaned regularly – u.v.m. (siehe Bedienungsanleitung) / and much more (see manual)

Wir danken Ihnen dafür, sich für eines unserer Produkte, welche das Ergebnis jahrelanger Erfahrung und kontinuierlicher Forschung sind und über eine hohe Qualität in Hinsicht auf Sicherheit, Zuverlässigkeit und Leistung verfügen, entschieden zu haben. In dieser Bedienungsanleitung finden Sie alle erforderlichen Informationen und nützliche Empfehlungen, um Ihr Produkt mit größtmöglicher Sicherheit und Effizienz nutzen zu können.



Pelletgeräte müssen vor der Erstbetriebnahme durch einen qualifizierten Fachmann auf die tatsächliche Anschlussbedingungen des Schornsteins eingestellt werden. Dies ist eine kostenpflichtige Dienstleistung. Reklamationen Aufgrund von Zündungs-, Verbrennungs-, Überhitzungsproblemen oder ähnlichen, ist keine Gerätefehler und unterliegt nicht unserer Garantie und Gewährleistung.

- Nicht korrekte Installationen, nicht korrekt durchgeführte Wartungen, unsachgemäße Verwendung des Produktes entheben die Herstellerfirma vor jeder Haftung für eventuell auftretende Schäden durch die Verwendung des Ofens.
- Das Gerät darf nicht als Verbrennungsofen verwendet werden und es dürfen auch keine anderen Brennstoffe als Qualitäts-Pellets verwendet werden.
- Diese Bedienungsanleitung wurde vom Hersteller verfasst und stellt einen Bestandteil des Produktes dar und muss das Produkt während seines gesamten Lebenszyklus begleiten. Bei Verkauf oder Umzug des Produktes müssen Sie sicherstellen, dass die Bedienungsanleitung immer das Produkt begleitet, da die in ihr enthaltenen Informationen für den Erwerber und alle Personen, die sich mit der Installation, Verwendung und Wartung befassen gedacht sind.
- Lesen Sie die in dieser Bedienungsanleitung enthaltenen Anweisungen und technischen Informationen, bevor Sie die Installation, Verwendung und andere Eingriffe am Produkt vornehmen.
- Die Einhaltung der in dieser Bedienungsanleitung enthaltenen Angaben gewährleistet die Sicherheit von Mensch und Produkt, die Wirtschaftlichkeit des Betriebs und eine lange Funktionsdauer.
- Die sorgfältige Planung und Risikoanalyse durch unser Unternehmen ermöglichen die Realisierung eines sicheren Produktes. Trotzdem müssen vor dem Durchführen einer jeden Operation, die Anweisungen der Bedienungsanleitung genau eingehalten werden und das Dokument muss immer zur Verfügung stehen.
- Seien Sie äußerst vorsichtig bei dem Bewegen der Keramikteile, wenn vorhanden.
- Kontrollieren Sie die genaue Ebenheit und Tragfähigkeit des Fußbodens, auf dem das Produkt installiert wird.
- Die Wand, an dem das Produkt aufgestellt wird, darf nicht aus Holz oder einem anderen entflammaren Materialien bestehen. Weiterhin ist es erforderlich, die Sicherheitsabstände einzuhalten.
- Im Heizbetrieb können alle Oberflächen und besonders die Sichtscheiben sowie die Griffe und Bedieneinrichtungen sehr heiß werden. Machen Sie während des Heizbetriebes anwesende Kinder, Personen und Tiere darauf aufmerksam. Kinder und Jugendliche unter 16 Jahren dürfen den Ofen ohne Aufsicht Erziehungsberechtigter nicht bedienen.
- Die Montage darf nur durch befugtes Personal oder von einem autorisierten Kundendienst durchgeführt werden.
- Pläne und Zeichnungen werden als Beispiele geliefert. Der Hersteller kann die von ihm als notwendig erachteten Änderungen für die kontinuierliche Forschung und Innovation der Produkte jederzeit ohne Vorankündigung durchführen.
- Wir empfehlen, bei maximaler Betriebsleistung des Ofens Schutzhandschuhe zu verwenden, um die Klappe für das Einfüllen der Pellets und den Griff für die Türöffnung zu betätigen.
- Die Installation in Schlafzimmern, Feuchträumern oder in Umgebungen mit explosiver Atmosphäre ist verboten.
- Verwenden Sie nur vom Hersteller empfohlene Ersatzteile.



Decken Sie den Ofenkörper niemals ab und verdecken Sie niemals die Schlitze am Gerät. Bei allen unseren Öfen wird das Anzünden vor Auslieferung getestet.

Im Brandfall trennen Sie die elektrische Versorgung und verwenden Sie einen Standard-Feuerlöscher. Rufen Sie, wenn erforderlich, die Feuerwehr. Kontaktieren Sie den autorisierten Kundendienst.

Diese Bedienungsanleitung stellt einen Bestandteil des Produktes dar. Vergewissern Sie sich, dass sie dem Ofen beiliegt, auch für den Fall eines Verkaufes oder beim Umzug an einen anderen Standort. Falls die Bedienungsanleitung beschädigt wird oder verloren geht, fordern Sie einen Ersatz beim zuständigen Kundendienst an.

Die enthaltenen Symbole kennzeichnen spezifische Mitteilungen in dieser Anleitung.



ACHTUNG: dieses Hinweissymbol zeigt in dieser Bedienungsanleitung an, dass die Mitteilung, auf die es sich bezieht, sorgfältig gelesen und verstanden werden muss, da **das Nichtbeachten schwere Schäden am Ofen verursachen kann und den Benutzer gefährdet.**



INFORMATIONEN: mit diesem Symbol wird darauf hingewiesen, dass dies wichtige Informationen für die gute Funktion des Ofens kennzeichnet. Eine Nichtbeachtung dieser Vorschriften beeinträchtigt die Verwendung des Ofens und der Betrieb läuft nicht zufriedenstellend.

Normen und Konformitätserklärung

Unser Unternehmen erklärt, dass der Ofen den folgenden Normen für die Kennzeichnung der Europäischen CE-Richtlinie entspricht:

- 89/336 UE und 2004/108 UE (EMV-Richtlinie) und folgende Änderungsanträge;
 - 2014/35 UE (Niederspannungsrichtlinie) und folgende Änderungsanträge;
 - 2011/65 EU (RoHS 2-Richtlinie);
 - die Neuverordnung für Bauprodukte (CPR-Construction Products Regulation) Nr. 305/2011, die den Baubereich betrifft;
- Alle lokalen und nationalen Gesetze und europäischen Normen müssen bei der Installation des Gerätes eingehalten werden;**
- EN 55014-1; EN 55014-2; EN 61000-3-2; EN 61000-3-3; EN 60335-1; EN 60335-2-102; EN 62233, EN 50581.
 - Vorschriften/Normen (z.B. DIN 18896, DIN 4705, DIN EN 13384, DIN 18160, DIN EN 1856-2, DIN EN 15287 u.a.) sowie feuerpolizeiliche Bestimmungen (z.B. FeuVo) zu beachten.

Angaben zur Sicherheit

Bitte lesen Sie diese Bedienungs- und Wartungsanleitung vor der Installation und Inbetriebnahme des Ofens sorgfältig durch!

Für Klärungen wenden Sie sich an den Händler oder den autorisierten Kundendienst.

- Der Pelletofen ist nur für den Betrieb in Wohnumgebungen konzipiert. Dieser Ofen wird über eine Platine gesteuert, was eine komplett

automatische und gesteuerte Verbrennung ermöglicht. Der Schaltkasten steuert den Anzündvorgang, die 5 Leistungsstufen und den Abschaltvorgang und gewährleistet den sicheren Betrieb des Ofens.

- Der Brennertopf, in dem die Verbrennung stattfindet, lässt den größten Teil der Asche, die durch die Verbrennung der Pellets entstanden ist, in den Sammelbehälter fallen. Kontrollieren Sie den Brennertopf täglich, da nicht alle Pellets qualitativ hochwertig sind (verwenden Sie nur die vom Hersteller empfohlenen Qualitätspellets).

Haftung

Mit Lieferung dieser Bedienungsanleitung lehnen wir jede zivil- und strafrechtliche Haftung für Unfälle durch vollständige oder teilweise Nichtbeachtung der in dieser Bedienungsanleitung enthaltenen Anweisungen ab. Weiterhin lehnen wir jede Haftung für Schäden durch unsachgemäßen Gebrauch des Ofens, nicht korrekte Verwendung durch den Benutzer, nicht genehmigte Änderungen und/oder Reparaturen, die Verwendung von nicht originalen Ersatzteilen für dieses Modell ab.

Der Hersteller lehnt jede direkte oder indirekte zivil- oder strafrechtliche Haftung durch die folgenden Punkte ab:

- Mangelhafte Wartung;
- Nichteinhaltung der in dieser Bedienungsanleitung enthaltenen Anweisungen;
- Verwendung, die nicht den Sicherheitsvorschriften entspricht;
- Installation, die nicht den geltenden Normen des Landes entspricht;
- Installation durch nicht qualifiziertes und geschultes Personal;
- Nicht durch den Hersteller genehmigte Reparaturen und Änderungen;
- Verwendung von nicht originalen Ersatzteilen;
- Außergewöhnliche Ereignisse.

Bei der Aufstellung und dem abgasseitigen Anschluss sind die anwendbaren nationalen und europäischen Normen, örtliche und baurechtliche Vorschriften/Normen (z.B. DIN 18896, DIN 4705, DIN EN 13384, DIN 18160, DIN EN 1856-2, DIN EN 15287 u.a.) sowie feuerpolizeiliche Bestimmungen (z.B. FeuVo) zu beachten. Lassen Sie das Gerät nur von einem qualifizierten Fachmann aufstellen und anschließen. Zur korrekten Funktion Ihres Gerätes muss der Schornstein, an den Sie das Gerät anschließen wollen, in einwandfreiem Zustand und mind. bis 400°C belastbar sein.



- **Verwenden Sie nur Holzpellets guter Qualität;**
- **Lagern Sie die Pellets an einem trockenen, nicht feuchten Ort;**
- **Geben Sie die Pellets niemals direkt auf das Glutbett;**
- **Den Ofen nur mit hochwertigem Pellet mit einem Durchmesser von 6 mm betreiben und mit Zertifizierung A1 nach UNI EN ISO 17225-2;**
- **Bevor Sie den Ofen elektrisch anschließen, muss die Verbindung der Abgasrohre mit dem Schornstein fertiggestellt werden;**
- **Das Schutzgitter im Pelletbehälter darf auf keinen Fall entfernt werden;**
- **Am Standort des Ofens muss ein ausreichender Luftaustausch stattfinden;**
- **Der Betrieb des Ofens mit geöffneter Tür oder kaputtem Glas ist verboten;**
- **Verwenden Sie den Ofen nicht als Verbrennungsofen. Der Ofen ist nur für die vorgesehene Verwendung in Wohnräumen bestimmt.**
- **Jede andere Verwendung ist unsachgemäß und daher gefährlich. Geben Sie keine anderen Gegenstände als Pellets in den Behälter.**
- **Wenn der Ofen in Betrieb ist, werden die Oberflächen, Fenster, Griffe und die Verrohrung sehr heiß. Während des Betriebs dürfen diese Bereiche nur mit entsprechender Schutzausrüstung angefasst werden.**
- **Halten Sie mit dem Ofen einen ausreichenden Sicherheitsabstand zu Brennstoffen und entflammenden Materialien ein.**

DE Beladung des Pelletbehälters

Die Befüllung des Brennstoffes erfolgt über den oberen Teil des Ofens, indem die Klappe geöffnet wird. Geben Sie die Pellets in den Behälter. Um den Vorgang zu erleichtern, führen Sie die Operation in zwei Arbeitsschritten durch:

- Geben Sie die Hälfte des Inhalts in den Behälter und warten Sie, bis der Brennstoff sich am Boden abgesetzt hat;
- Nun geben Sie den Rest hinein;
- Halten Sie den Deckel des Brennstoffbehälters nach dem Einfüllen der Pellets immer geschlossen;

Der Ofen ist ein Heizprodukt und verfügt daher über besonders heiße Außenflächen. Aus diesem Grund empfehlen wir, während des Betriebs sehr vorsichtig zu sein, insbesondere:

- Den Ofenkörper und die verschiedenen Komponenten nicht berühren und sich nicht der Tür annähern, da dies Verbrennungen verursachen könnte;
- Nicht den Rauchabzug berühren;
- Keine Reinigungen jeder Art durchführen;
- Nicht die Asche entnehmen;
- Nicht die Ascheschublade öffnen;
- Achten Sie darauf, dass Kinder Abstand halten;



Nehmen Sie nicht den Schutzrost im Behälter ab. Beim Beladen vermeiden, dass der Pelletsack Kontakt mit den heißen Oberflächen bekommt.

- Im Heizbetrieb können alle Oberflächen und besonders die Sichtscheiben sowie die Griffe und Bedieneinrichtungen sehr heiß werden. Machen Sie während des Heizbetriebes anwesende Kinder, Personen und Tiere darauf aufmerksam. Verwenden Sie zur Bedienung den beigelegten Schutzhandschuh oder das Hilfswerkzeug. Kinder und Jugendliche unter 16 Jahren dürfen den Ofen ohne Aufsicht Erziehungsberechtigter nicht bedienen.
- Verwenden Sie den Ofen nicht als Leiter oder Stütze;
- Trocknen Sie keine Wäsche auf dem Ofen. Eventuelle Wäscheständer oder Ähnliches müssen in einem ausreichenden Abstand zum Ofen aufgestellt werden.
- Brandgefahr;
- Fassen Sie den Ofen nicht mit feuchten Händen an, da es sich um ein elektrisches Gerät handelt. Ziehen Sie vor Eingriffen am Gerät immer den Netzstecker;
- Die Tür muss während des Betriebs stets geschlossen bleiben;
- Der Ofen muss elektrisch an eine Anlage mit Erdung gemäß den Vorschriften der Normen 73/23 EWG und 93/98 EWG angeschlossen werden;
- Die Anlage muss entsprechend der für den Ofen angegebenen elektrischen Leistung dimensioniert sein;
- Waschen Sie die inneren Bereiche des Ofens nicht mit Wasser. Das Wasser könnte die elektrische Isolierung beschädigen und so zu einem elektrischen Schlag führen;
- Setzen Sie Ihren Körper nicht über einen längeren Zeitraum heißer Luft aus. Heizen Sie den Wohnraum, in dem der Ofen installiert ist, nicht zu sehr auf. Dies kann dem Körperbefinden schaden und Gesundheitsprobleme verursachen;
- Setzen Sie Pflanzen und Tiere nicht direkt dem heißen Luftstrom aus;
- Der Pelletofen ist kein Kochgerät;
- Die Außenflächen können während des Betriebs sehr heiß werden. Fassen Sie diese nicht ohne entsprechende Schutzausstattung an;
- Der Stecker des Stromkabels des Geräts darf nur nach der Installation und Montage des Geräts angeschlossen werden und muss nach der Installation zugänglich bleiben, wenn das Gerät nicht mit einem geeigneten und zugänglichen zweipoligen Schalter ausgestattet ist.
- Achten Sie darauf, dass das Netzkabel (und alle anderen Kabel außerhalb des Geräts) keine heißen Teile berühren.
- Keine Gegenstände, Gläser, Duft/Parfum Spender auf den Ofen ablegen; sie könnten beschädigt werden oder den Ofen beschädigen. (In diesem Falle entfällt die Garantie);



Der Ofen ist mit einer Sicherheitsvorrichtung ausgestattet, die seinen Betrieb verhindert, wenn gefährliche Unterdrücke in der Brennkammer auftreten, zum Beispiel durch ungünstige klimatische Begebenheiten oder Verstopfungen des Rauchabzugs. Bei Eingreifen dieser Vorrichtung, diese nicht manipulieren und warten, bis die klimatische Situation es ermöglicht, dass der Rauchabzug wieder einen Unterdruck erreicht, der den ordnungsgemäßen Betrieb des Ofens gewährleistet. Wenn der Ort, an dem der Ofen installiert ist, über längere Zeiträume besonders windig ist und die tägliche Verwendung des Ofens verhindert, kann die Geschwindigkeit des Rauchabzugs erhöht werden, um einen korrekten Unterdruck in der Brennkammer sicherzustellen. Dieser Vorgang muss von einem autorisierten Techniker durchgeführt werden.

Für eine gute Funktion des Ofens und eine gute Wärmeverteilung muss der Ofen an einem Ort installiert werden, an dem die für die Verbrennung der Pellets notwendige Luft fließen kann (es müssen ca. 40 m³/h verfügbar sein, gemäß der Norm für die Installation und den geltenden nationalen Normen). Das Umgebungsvolumen darf nicht weniger als 30 m³ betragen. Die Luft muss über permanente Öffnungen an den Wänden hereinkommen (in der Nähe des Ofens), die auf der Außenseite einen Mindestquerschnitt von 150 cm² haben. Diese Öffnungen müssen so ausgeführt sein, dass sie auf keinen Fall verstopfen können. Die Luft kann auch aus angrenzenden Räumen in den zu belüftenden Raum geholt werden, wenn diese mit einer Außenluftzufuhr ausgestattet sind und nicht als Schlafräume oder Badezimmer verwendet werden und in denen kein Brandrisiko besteht, wie zum Beispiel Garage, Holzschuppen, Lager mit entflammaren Materialien, und die gesetzlichen Vorschriften streng eingehalten werden.



Die Installation des Ofens in Schlafzimmern, Badezimmern und an Standorten, an denen eine weitere Heizung ohne autonome Luftzufuhr installiert ist, ist verboten. Die Aufstellung des Ofens in explosiver Atmosphäre ist verboten.

Der Fußboden des Raums, in dem der Ofen installiert wird, muss so bemessen sein, dass er das Gewicht des Ofens tragen kann. Falls die Wände entflammbar sind, muss ein hinterer Mindestabstand (A) von 20 cm, ein seitlicher Abstand (B) von 40 cm und ein vorderer Abstand von 80 cm eingehalten werden. Bei Vorhanden-sein von besonders empfindlichen Gegenständen (Möbeln, Vorhängen, Sofas), muss der Mindestabstand des Ofens entsprechend vergrößert werden. Die beiden Seitenwände des Ofens müssen für die Wartung durch den autorisierten Techniker zugänglich sein.



Fußböden aus brennbarem Material, wie Teppich, Parkett oder Kork, müssen unter dem Ofen sowie von der Feuerraumöffnung 50 cm nach Vorne und 30 cm seitlich durch einen Belag aus nicht brennbaren Baustoffen, z.B. Keramik, Stein, Glas oder einer Bodenplatte aus Stahl, ersetzt oder geschützt werden.

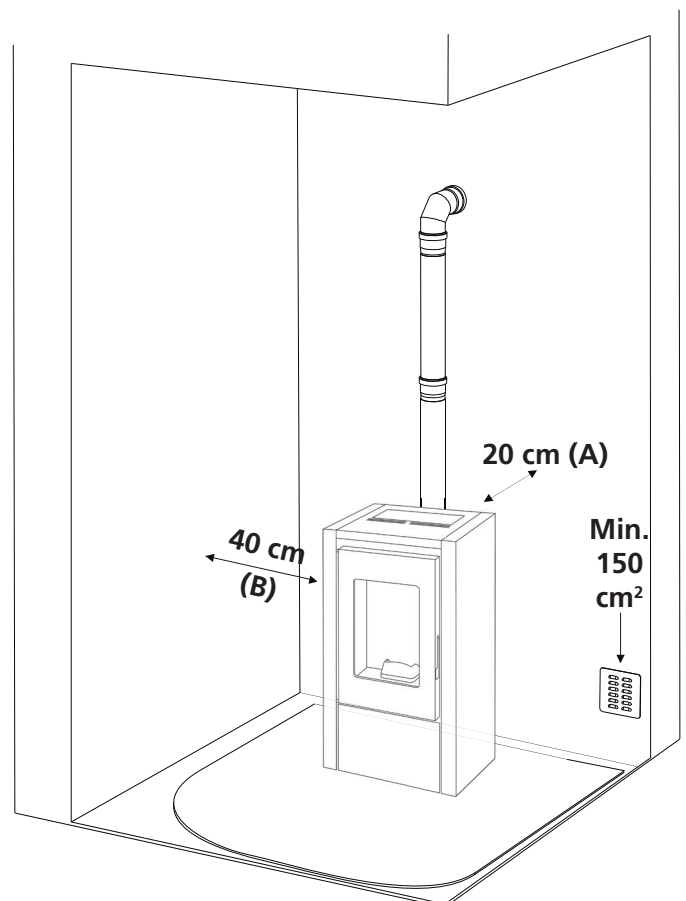
Anschluss an die Außenluftversorgung

Es ist unerlässlich, dass in dem Raum, in dem der Ofen installiert wird, mindestens so viel Luft nachströmt, wie für die reguläre Verbrennung für das Gerät und die Raumbelüftung erforderlich ist. Dies kann durch die permanenten Öffnungen nach Außen oder zu angrenzenden Räume erfolgen.

Zu diesem Zweck muss an der Außenwand in Ofennähe eine Durchgangsbohrung mit einem Mindestquerschnitt von 150 cm² ausgeführt werden, welches innen und außen jeweils durch ein Gitter geschützt wird.

Die Luftversorgung muss außerdem wie folgt ausgeführt sein:

- direkte Verbindung mit der Installationsumgebung
- geschützt durch ein Gitter, Metallnetz oder einen anderen geeigneten Schutz, der nicht den Mindestquerschnitt reduziert.
- so positioniert, dass sie nicht verstopfen können



Anschluss an den Schornstein

Der Schornstein darf keine größeren Innenabmessungen als 20x20 cm oder einen Durchmesser von 20cm haben. Bei größeren Abmessungen oder schlechten Konditionen des Schornsteins (z.B. Sprünge, schlechte Isolierung, etc.) sollte ein Edelstahlrohr mit einem für die Länge angemessenen Durchmesser bis zum Ende in den Rauchabzug eingelassen werden (Intubation). Kontrollieren Sie mit geeigneten Instrumenten, dass ein Zug zwischen 10 und 12 Pa vorhanden ist. Diese Art Anschluss stellt auch im Fall eines momentanen Strömungsausfalls sicher, dass der Rauch abgezogen wird. Sehen Sie für den Rauchabzug eine Inspektion für die regelmäßige Kontrolle und die Reinigung vor, die jährlich durchgeführt werden muss. Kontrollieren Sie, dass ein winddichter Schornstein gemäß den geltenden Normen installiert ist (Abb. 1).

Anschluss an ein Außenrohr mit isoliertem Rohr und Doppelwandung

In diesem Fall dürfen nur isolierte Rohre (Doppelwandung), innen aus glattem Edelstahl, verwendet werden, die an der Wand befestigt werden (flexible Edelstahlrohre sind verboten). Sehen Sie für an der Basis des vertikalen Außenrohres eine Inspektionsmöglichkeit (T-Verbindung) für die regelmäßige Kontrolle und die Reinigung vor, die jährlich durchgeführt werden muss. Führen Sie die Dichtungsverbindung zum Rauchabzug mit den vom Hersteller empfohlenen Verbindungen und Rohren durch. Kontrollieren Sie, dass ein winddichter Schornstein gemäß den geltenden Normen installiert ist. Kontrollieren Sie mit geeigneten Instrumenten, dass ein Zug zwischen 10 und 12 Pa vorhanden ist.

Verbindung zum Schornstein oder zum Rauchrohr

Die Verbindung zwischen dem Ofen und dem Schornstein oder dem Rauchrohr darf für eine gute Funktion nicht weniger als 3% Steigung haben, die Länge des horizontalen Abschnitts darf nicht mehr als 2 Meter betragen und der vertikale Abschnitt mit einer T-Verbindung zur nächsten (Richtungswechsel) darf nicht weniger als 1,5 Meter betragen. Kontrollieren Sie mit geeigneten

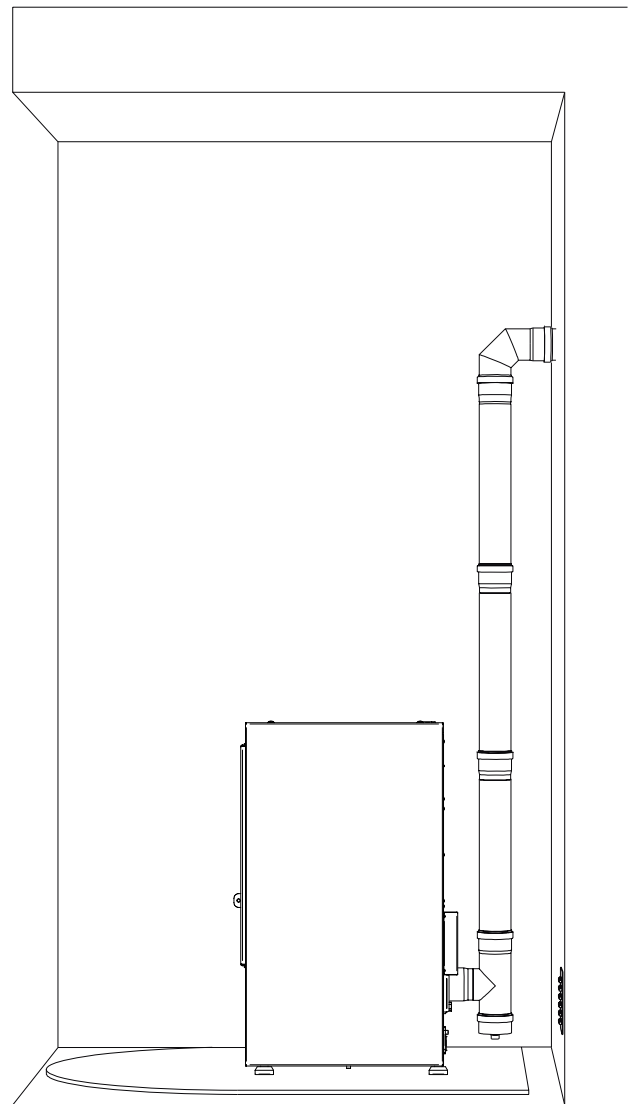


Abb. 1

Anschluss an einen Edelstahl-Außenschornstein sollte immer in Verbindung einer Nebenlufterrichtung erfolgen!

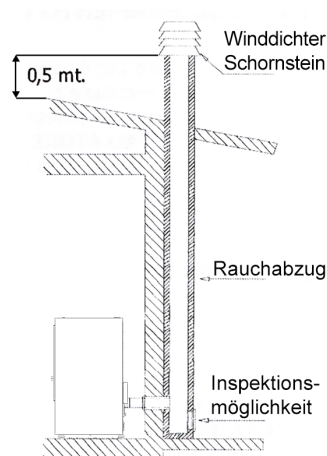


Abb. 2: Anschluss an den Schornstein

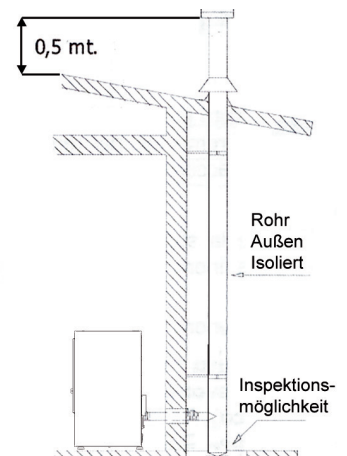


Abb. 3: Anschluss an ein Außenrohr mit isoliertem Rohr und Doppelwandung

Instrumenten, dass ein Zug zwischen 10 und 12 Pa vorhanden ist. Sehen Sie für an der Basis des vertikalen Außenrohres eine Inspektionsmöglichkeit für die regelmäßige Kontrolle und die Reinigung vor, die jährlich durchgeführt werden muss.

Führen Sie die Dichtungsverbindung zum Schornstein mit den vom Hersteller empfohlenen Verbindungen und Rohren durch.

Schornstein Abstand zu Gegenständen

Vermeiden Sie einen Kontakt des Schornsteins mit brennbaren Materialien (zum Beispiel Holzbalken). Diese sind ggf. feuerfest zu dämmen. Falls die Rohre durch Dächer oder Wände aus Holz verlaufen, empfehlen wir die Verwendung geeigneter Durchführungssets, die zertifiziert und im Handel erhältlich sind. Im Falle eines Brandes des Rauchabzugs schalten Sie den Ofen aus und ziehen Sie den Netzstecker. Öffnen Sie niemals die Klappe. Dann rufen Sie die zuständige Feuerwehr an.

Vor dem Anschluss des Gerätes ist in jedem Fall der zuständige Bezirks-Schornsteinfegermeister zu Rate zu ziehen!

Schornstein

Der Schornstein muss den folgenden Anforderungen entsprechen:

- Der Querschnitt und die Innenform muss denen des Schornsteins sein.
- Der Nennquerschnitt darf nicht kleiner als das Doppelte des Querschnitts des Schornsteins sein.
- Der Schornstein, der aus dem Dach herausragt oder mit der Außenseite in Kontakt ist (zum Beispiel im Falle von offenen Dachböden), muss mit Ziegeln verkleidet und gut isoliert sein.
- Der Schornstein muss so konstruiert sein, dass das Eintreten von Regen, Schnee, Fremdkörpern in den Schornstein verhindert wird und das im Fall von Wind, gleich aus welcher Richtung und mit welcher Steigung der Abzug der Verbrennungsprodukte gewährleistet wird (winddichter Schornstein).
- Der Schornstein muss so positioniert sein, dass eine geeignete Verteilung und Verdünnung der Verbrennungsprodukte außerhalb des Rückflussbereichs gewährleistet wird. Dieser Bereich hat verschiedene, vom Steigungswinkel der Abdeckung abhängige Abmessungen und

Formen, daher sind die Mindesthöhen einzuhalten (Abb. 2).

- Der Schornstein muss winddicht sein um die Höhe des Firstes übersteigen.
- Eventuelle Anbauten und andere Hindernisse, die die Höhe des Schornsteins übersteigen, dürfen sich nicht in unmittelbarer Nähe des Schornsteins selber befinden.
- Das Gerät darf nicht an einen geteilten Rauchabzug angeschlossen werden.

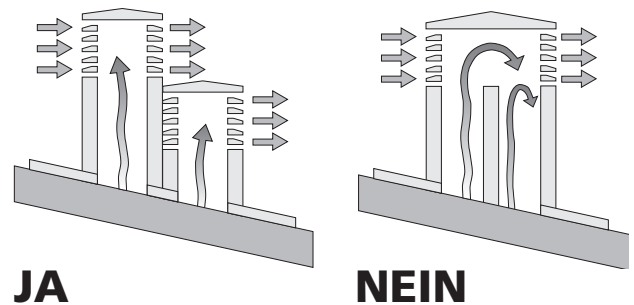
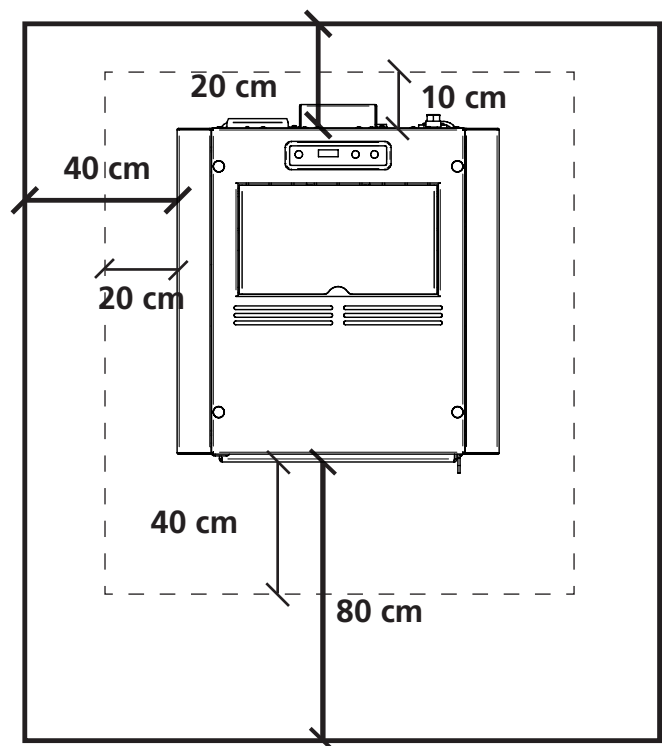


Abb. 5. Eigenschaften des Schornsteins

Abstand zu Gegenständen

Wir empfehlen außerdem, die Pellets und alle entflammaren Materialien in einem angemessenen Abstand zum Ofen zu halten.



- Entzündbare Wände und Materialien
- - - Nicht brennbare Wände und Materialien

HINWEIS:

- Das Gerät muss durch einen qualifizierten Techniker, der im Besitz der technisch-professionellen Fähigkeiten gemäß D.M.37/2008 ist, und der auf eigene Verantwortung die Einhaltung der Normen gemäß den Regeln der guten Technik gewährleistet, installiert werden.
- auch alle nationalen, regionalen, provinziellen und kommunalen Gesetze und Normen des Landes, in dem das Gerät installiert wird, müssen eingehalten werden.
- Kontrollieren Sie, dass der Fußboden nicht entflammbar ist. Falls erforderlich, verwenden Sie ein geeignetes Podest.
- Im Raum, in dem der Wärmeerzeuger installiert werden soll, dürfen keine Abzugshauben mit Abscheidern oder kollektive Lüftungsrohre vorhanden sein oder installiert werden. Falls sich solche Geräte in den angrenzenden, mit dem Installationsraum verbundenen Räumen befinden, ist die gleichzeitige Verwendung des Wärmeerzeugers mit diesen Geräten verboten, wenn das Risiko besteht, dass einer der beiden Räume gegenüber dem anderen Raum in Unterdruck gerät.
- die Installation in Schlafzimmern oder Badezimmern ist verboten.

Falls eine Funktionsstörung am Ofen vorliegt, informiert das System den Benutzer über die Art der aufgetretenen Störung. In der folgenden Tabelle sind die Alarmer, die Art des Problems und die möglichen Lösungswege aufgeführt.

No acc

wenn in der Einschaltphase kein Anstieg der Rauchgastemperatur nach zirka 15 Sekunden stattfindet. Z.B.: keine Pellets im Behälter. On/Off am Display drücken, um den Alarm zurück zu setzen. Nach dem Abschaltzyklus, den Brenntopf reinigen und den Ofen wiedereinschalten.

No fire

wenn sich der Ofen im Betrieb ausschaltet z.B.: keine Pellets im Tank. Am Display erscheint "ALARM NO FIRE". On/Off am Display drücken, um den Alarm zurück zu setzen. Nach dem Abschaltzyklus, den Brenntopf ausleeren und den Ofen wiedereinschalten.

Cool fire

bei Stromausfall schaltet der Ofen aus. Nach dem Stromausfall führt der Ofen einen Abschaltzyklus durch. Am Display erscheint "COOL FIRE" Nach dem Abschaltzyklus schaltet der Ofen automatisch wieder ein.

Note: für die Modelle mit Fernbedienung;
Die Programmierung der Ein/Aus Schaltzeiten muss wiederholt eingegeben werden.

Bei Stromausfall löscht der Ofen die Programmierung.

Nach der Stromunterbrechung, SEND drücken, um die ursprünglich geregelte Programmierung an den Ofen zu übermitteln.

Fan fail

wenn der Drehzahlgeber am Rauchgasgebläse defekt ist oder wenn die Platine die Geschwindigkeit des Abgaslüfters nicht erkennt. On/Off am Display drücken, um den Alarm zurück zu setzen. Ein

Service durch den Kundendienst ist ratsam.

Dep Sic fail

Led ALF und ALC am Display blinken. Mögliche Ursachen dieses Alarms: Verstopfung in Abgasweg oder mögliche Ofen Überhitzung. In beiden Fällen funktioniert der Antriebsmotor der Schnecke nicht mehr und der Ofen schaltet aus. On/Off am Display drücken, um den Alarm zurück zu setzen. Die mögliche Aktivierung des Sicherheitsthermostats auf der Hinterseite des Ofens (4). Den Absicherungsstopfen abschrauben und die Taste drücken. Wenn dieses Problem häufig passiert ist ein Service durch Kundendienst notwendig.

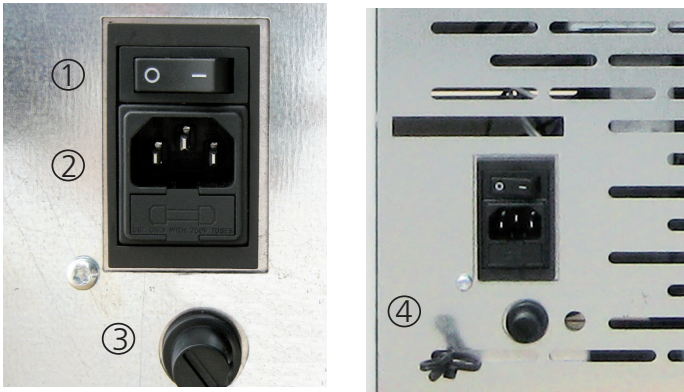
Sond fumi

wenn der Drehzahlgeber am Rauchgasgebläse defekt ist oder wenn die Platine die Geschwindigkeit des Abgaslüfters nicht erkennt. On/Off am Display drücken, um den Alarm zurück zu setzen. Ein Service durch den Kundendienst wird benötigt.

Serv

am Display erscheint "Serv Der Ofen hat 1200 Betriebsstunden erreicht und benötigt ein Service durch Kundendienst.

Die Kontrolloperationen müssen vom Benutzer durchgeführt werden. Führen diese nicht zu einer Lösung, kontaktieren Sie den technischen Kundendienst.

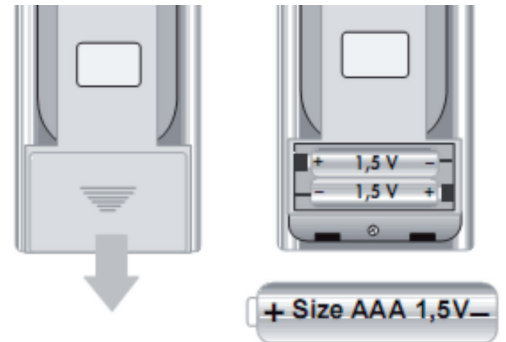


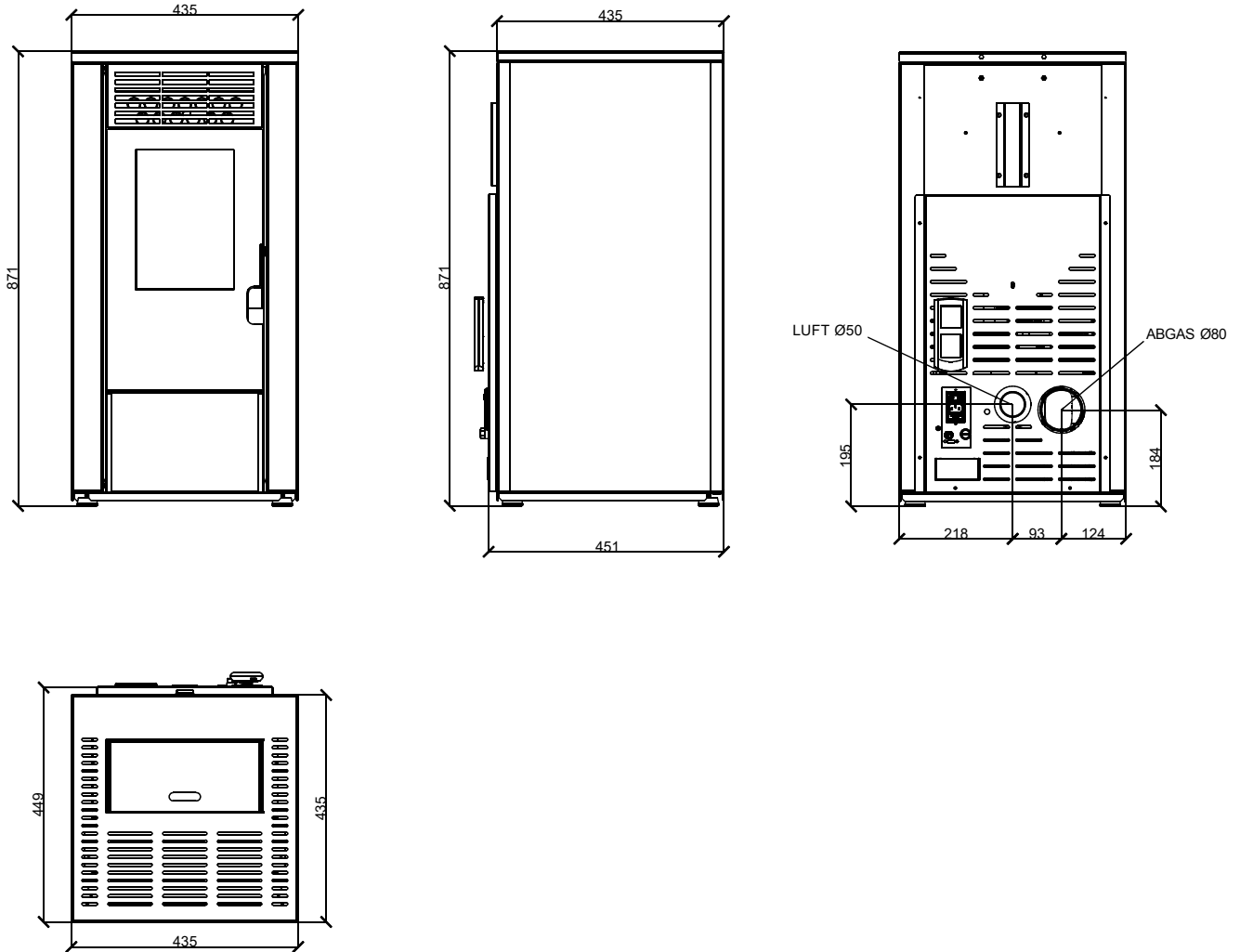
1. Einschalttaste
2. Kaltgerätestecker F4AL250V
3. Sicherheitsthermostat Taste (StB)
4. Raumsensor

Batteriewechsel an der Fernbedienung

Wenn Sie die Batterien der Fernbedienung ersetzen, untere Abdeckung laut Abbildung nach unten ziehen. Alte Batterien ersetzen.

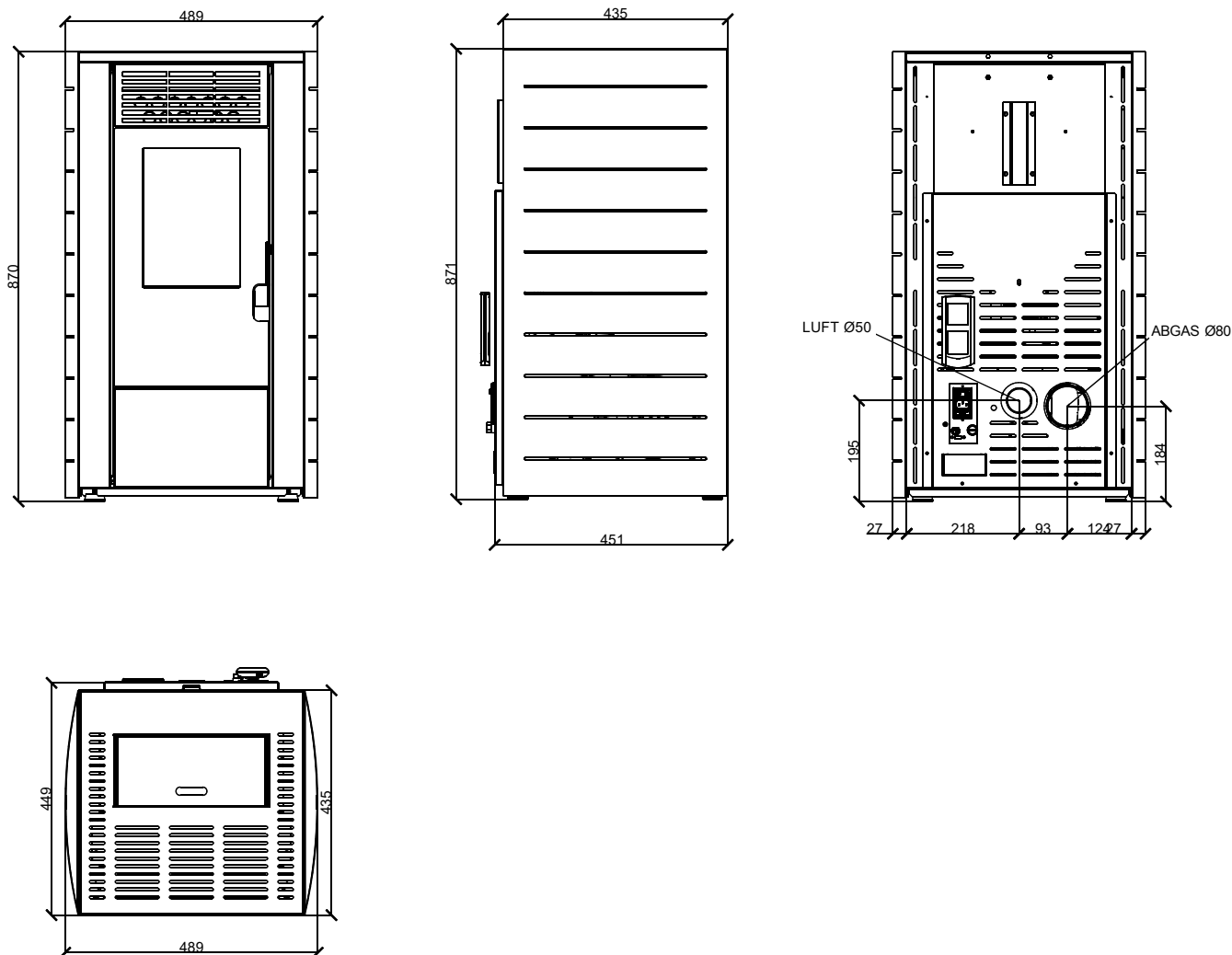
Batterien der Größe AAA, 1,5V verwenden.





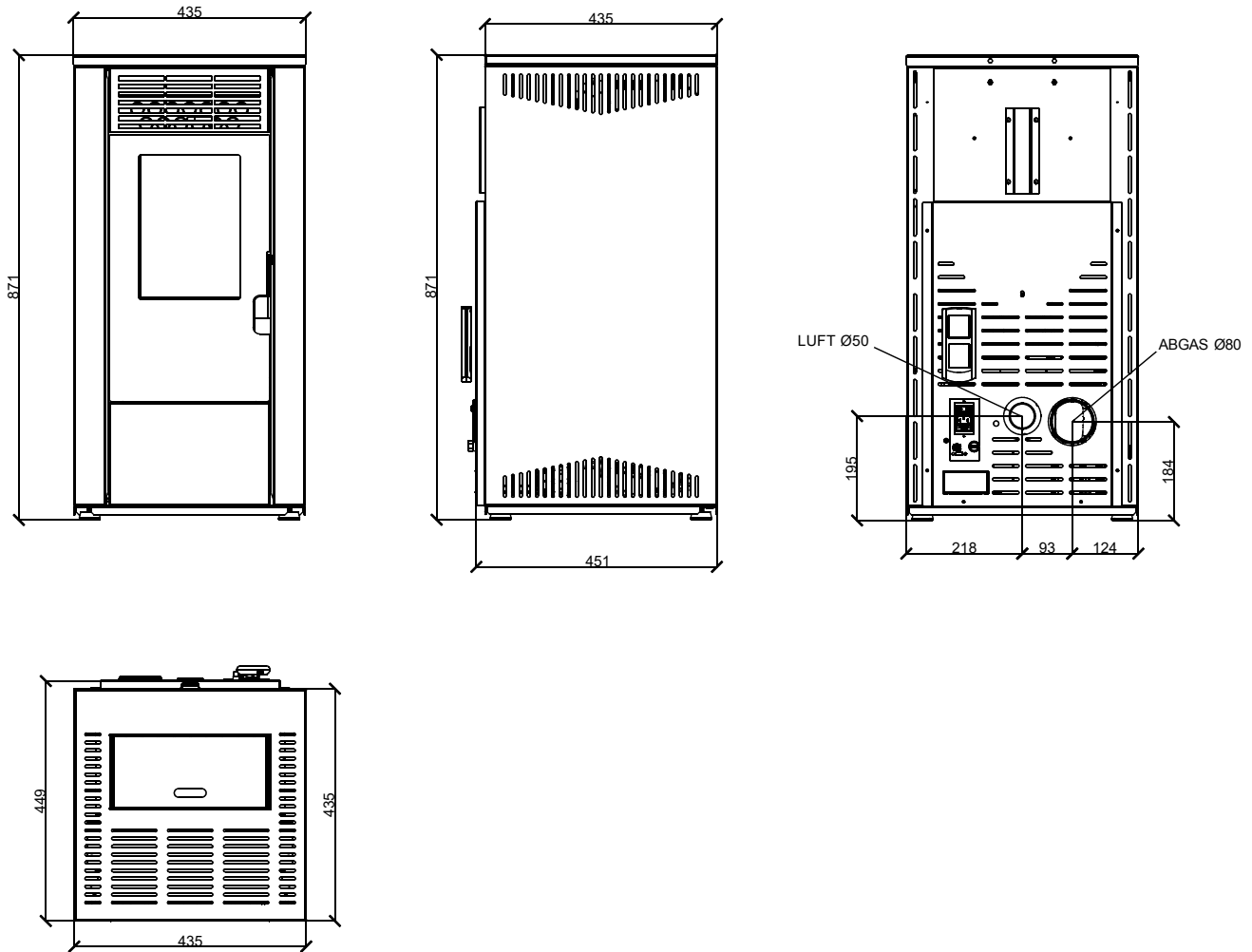
HINWEIS:

- die Abmessungen sind Richtwerte und hängen vom Aussehen des Ofens ab.
- die Positionen der Rohre in der Ansicht von hinten sind lediglich Richtwerte mit einer Toleranz von +/- 10 mm
- die Abmessungen haben eine Toleranz von ca. 10 mm



HINWEIS:

- die Abmessungen sind Richtwerte und hängen vom Aussehen des Ofens ab.
- die Positionen der Rohre in der Ansicht von hinten sind lediglich Richtwerte mit einer Toleranz von +/- 10 mm
- die Abmessungen haben eine Toleranz von ca. 10 mm



HINWEIS:

- die Abmessungen sind Richtwerte und hängen vom Aussehen des Ofens ab.
- die Positionen der Rohre in der Ansicht von hinten sind lediglich Richtwerte mit einer Toleranz von +/- 10 mm
- die Abmessungen haben eine Toleranz von ca. 10 mm

PARAMETER		MOD. WPO7
Wärmeleistung (min-max)	kW	2,8 - 8,2
Nennwärmeleistung	kW	2,6 - 7,5
Staub (Bezug auf 13% O ₂)	mg/m ³	< 20
CO (Bezug auf 13% O ₂)	mg/m ³	< 200
OGC (Bezug auf 13% O ₂)	mg/m ³	< 60
NOx (Bezug auf 13% O ₂)	mg/m ³	< 120
Wirkungsgrad	%	91,0
Abgasmassenstrom (min-max)	g/s	3,4 - 6,3
Unterdruck im Schornstein	Pa	11
Abgasgastemperatur (min-max)	°C	77 - 128
Pellet Tankkapazität	Kg	13
Empfohlener Brennstoff	(ø x H) mm	pellet 6x30
Abgasdurchmesser	mm	80
Lufteinlassdurchmesser	mm	50
Nennspannung	V	230
Nennfrequenz	Hz	50
Zündung	W	300
Elektrische Nennleistung min-max	W	35 - 90
Gewicht ca.	Kg	78 - 96
Energieklasse		A +
IEE		125
Umweltzertifizierung Dekret Nr. 186 vom 07.11.2017		★★★★☆
Nr. Testbericht		K 3076 2021 Z1

Im Labor gemäß den technischen Produktnormen ermittelten Werte.

Die oben aufgeführten Daten weichen je nach Größe und Typ des verwendeten Brennstoffs sowie je nach Unterdruck des Schornsteins und Eigenschaften der Anlage ab.

Pellet

Die Pellets sind kleine Zylinder aus gepresstem Holz, die aus Abfällen von Sägemehl und der Holzverarbeitung (Späne und Sägemehl) hergestellt werden, in der Regel von Sägewerken und Schreibern. Die Bindungskapazität von Lignin, das in dem Holz enthalten ist, ermöglicht es, ohne die Zugabe von dem Holz fremden Additiven und chemischen Substanzen ein kompaktes Produkt zu erhalten: Somit wird ein leistungsstarker natürlicher Brennstoff erhalten. Die Verwendung von minderwertigen Pellets oder anderem ungeeigneten Material können bestimmte Bauteile des Ofen beschädigen und seine korrekte Funktion beeinflussen: Dies kann zur Aufhebung der Garantie und der entsprechenden Haftung des Herstellers führen.

Für unsere Produkte, pellet mit Durchmesser 6mm und Länge 30mm verwenden mit einer maximalen Feuchtigkeit von 8% und mit Zertifizierung A1 nach UNI EN ISO 17225-2. Das Pellet nicht in der Nähe von Wärmequellen, feuchten oder Explosionsgefährdeten Räumen aufbewahren.



Bevor Sie irgendwelche Wartungsoperationen am Ofen durchführen, müssen die folgenden Sicherheitsmaßnahmen getroffen werden:

- vergewissern Sie sich, dass alle Teile des Ofens abgekühlt sind;
- vergewissern Sie sich, dass die Asche vollständig erloschen ist;
- vergewissern Sie sich, dass der Hauptschalter sich in der OFF-Position befindet;
- ziehen Sie den Stecker aus der Steckdose, vermeiden Sie einen zufälligen Kontakt;
- ist die Wartung beendet, kontrollieren Sie, dass alles in Ordnung ist, wie vor dem Eingriff (der Brennertopf muss korrekt positioniert sein).



Bitte lesen Sie die folgenden Hinweise für die Reinigung sorgfältig durch. Ein Nichtbeachten kann zu Funktionsproblemen des Ofens führen.

Reinigung des Brennertopfes

Wenn die Flamme einen roten Ton bekommt oder schwach ist, und dies von schwarzem Rauch begleitet wird, bedeutet dies, dass Ascheablagerungen oder Verkrustungen vorhanden sind, die den korrekten Betrieb des Ofens verhindern und die entfernt werden müssen.

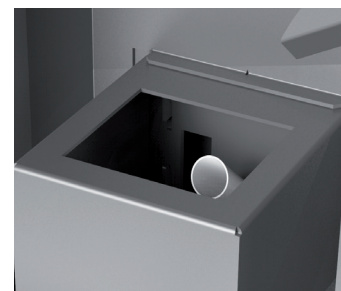
Nehmen Sie Den Brennertopf täglich heraus, indem Sie ihn anheben, und befreien Sie Löcher von der Asche und eventuellen Verkrustungen , die sich bilden können.

Achten Sie besonders darauf, die verstopften Löcher mit einem spitzen Gegenstand zu reinigen (wird nicht mit dem Ofen mitgeliefert).

Dieser Vorgang ist besonders die ersten Male bei einem jedem einschalten erforderlich, vor allem, wenn andere Pellets als die vom Hersteller empfohlenen verwendet werden.

Die Häufigkeit dieser Reinigung hängt von der Verwendungsfrequenz und der Pelletauswahl ab.

Außerdem sollte auch die Brennertopfhalterung kontrolliert und eventuelle Asche mit einem Staubsauger entfernt werden.



Reinigung der Feuerschutzwand

Die obere Feuerschutzwand wie in den Bildern gezeichnet (Abb. 6-7-8-9) herausnehmen. Saugen Sie die Asche mit einem Staubsauger ab. Danach installieren Sie die Feuerschutzwand wieder. Beachten Sie, dass die drei Halterhaken korrekt eingeordnet werden.



Halterklammer



Abb. 6:
Ziehen Sie die Feuerschutzwand hoch



Abb. 7:
Ziehen Sie die Feuerschutzwand hoch



Abb. 8:
Rotation der Feuerschutzwand

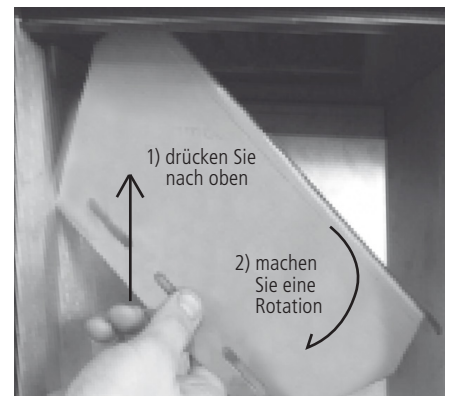


Abb. 9:
Entfernung der Feuerschutzwand

Aschekasten

Die Tür öffnen und den Aschekasten herausnehmen. Mittels Staubsauger alle sich im Aschekasten angesammelte Aschereste entfernen.

Solche Tätigkeit kann so oft vorgenommen werden, wie es die Qualität des verwendeten Pellets fordert.



Scheibenreinigung

Das Sichtfenster ist selbstreinigend, trotzdem bildet sich nach einigen Stunden eine gräuliche Schicht, die nach dem ersten Ausschalten des Ofens beseitigt werden muss. Die Schwärzung des Fensters hängt von der Qualität und Menge der verwendeten Pellets ab. Die Reinigung der Sichtscheibe muss bei kaltem Ofen und mit geeigneten Produkten erfolgen.

Achten Sie bei der Reinigung immer darauf, dass die graue Dichtung um das Sichtfenster herum sich in einem guten Zustand befindet. Die fehlende Kontrolle der Effizienz dieser Dichtung kann die Funktion des Ofens beeinträchtigen. Pellets von schlechter Qualität können zu einer Schwärzung des Glases führen.



Ist die Sichtscheibe gebrochen, versuchen Sie nicht, den Ofen einzuschalten.

Reinigung der Oberflächen und Metallteilen

Pflege von Nasslack und Pulverbeschichtungen: Die Pflege der äußeren Flächen ist nur bei kaltem Ofen zu empfehlen. Die lackierten Flächen sollten nur trocken, vorsichtig und mit einem weichen Tuch gereinigt werden (nicht scheuern). Vorab an einer nicht sichtbaren Stelle das Lackverhalten testen. Bei pulverbeschichteten Flächen kann in besonderen Fällen vorher mit Seifenlauge oder etwas Geschirrspülmittel behandelt und dann leicht trocken gerieben werden.



Die Verwendung von aggressiven Reinigungsmitteln oder Verdünnern schädigt die Oberflächen des Ofens. Bevor Sie irgendein Reinigungsmittel verwenden, empfehlen wir, dieses an einer nicht sichtbaren Stelle auszuprobieren oder den autorisierten Kundendienst hierzu zu befragen.



Der Brennertopf muss täglich, die Ascheschublade regelmäßig gereinigt werden. Eine zu seltene oder fehlende Reinigung kann in einigen Fällen das Einschalten des Ofens verhindern und so zu Schäden am Ofen und an der Umgebung führen (mögliche Emissionen unverbranntem Material und Ruß). Geben Sie die unverbrannte Pellets nicht wieder in den Behälter zurück.

DURCH DEN FACHTECHNIKER

Jährliche Kontrolle

Reinigung der Brennkammer

Entfernen Sie den Brennertopf und entfernen Sie eventuelle Rückstände in den Löchern und der Aufnahme. (Abb. 1)



Den Brennertopf vor jeder Automatischeinschaltung reinigen, um keine Fehlzündungen zu haben, die den Ofen beschädigen könnten.

Reinigung der Brennkammer (einmal pro Monat)

Öffnen Sie die Tür und entfernen Sie den Brenntopf und den Aschebehälter (**Abb. 1**)

Deflektorblech (im Brennraum oben – trapezförmiges Blech) entfernen (wie im Kapitel 6.8)

Beseitigen Sie die Aussenfeuerschutzschotten. Bewegen Sie die Schotten ohne Rotation. Wenn benötigt, verwenden Sie einen Schraubenzieher oder ähnliches Werkzeug, um die Schotten zu entfernen. (**Abb. 2-3-4**)

Beseitigen Sie die zentrale Schotte des Verbrennungsraumes. (**Abb. 5**)

Bauen Sie die seitlichen Innerschotten ab. Verwenden Sie einen Schraubenzieher. (**Abb. 6 - 6.1- 6.2.**)

Entfernen Sie die Unterseite des Verbrennungsraumes. Verwenden Sie einen Schraubenzieher und fangen Sie unbedingt aus der rechten Seite an (**Abb. 7-8-9**)

Verwenden Sie einen Staubsauger, um den Verbrennungsraum von der Asche zu reinigen. (**Abb. 10**)

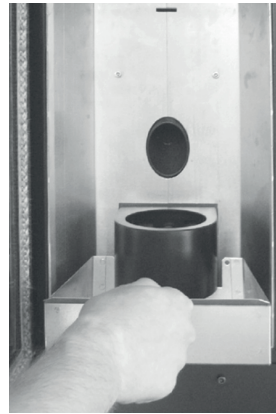


Abb. 1



Abb. 2



Abb.3



Abb. 4



Abb. 5



Abb. 6



Fig. 6.1



Fig. 6.2



Fig. 7



Fig. 8



Fig. 9

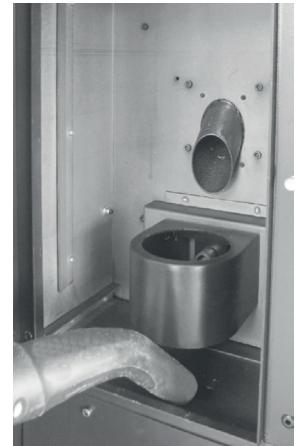


Fig. 10

Reinigung der Abgasanlage

Solange Sie keine echte Erfahrung über die Betriebsbedingungen gesammelt haben, empfehlen wir Ihnen, solche Wartungsarbeiten mindestens 1 x pro Monat vorzunehmen.

- Ziehen Sie das Netzkabel für die elektrische Versorgung;
- Entfernen Sie den Deckel von der T-Verbindung und reinigen Sie die Rohre. Falls erforderlich, wenden Sie sich hierfür, zumindest das ersten Male an qualifiziertes Personal;
- Reinigen Sie die Abgasanlage gründlich. Hierfür wenden Sie sich an einen professionellen Schornsteinfeger ;
- Reinigen Sie die Bereiche um die inneren Verkleidungspaneele und insbesondere die Ventilatoren vorsichtig einmal jährlich von Staub, Spinnenweben, etc.

Reinigung der Ventilatoren

Der Ofen ist mit Ventilatoren ausgestattet (Umgebung und Abgas), die im unteren Bereich des Ofens positioniert sind.

Eventuelle Staub- oder Ascheablagerungen auf den Flügeln der Ventilatoren führen zu einer Unwucht, und können zu stärkeren Geräuschen führen.

Daher müssen die Ventilatoren zumindest einmal im Jahr gereinigt werden. Dafür müssen einige Teile des Ofens demontiert werden. Deshalb sollte die Reinigung nur von einem autorisierten Kundendienst durchgeführt werden.

Reinigung am Ende jeder Heizperiode

Am Ende der Heizperiode, wenn der Ofen nicht mehr verwendet wird, muss eine sorgfältige, allgemein Reinigung durchgeführt werden.

- entfernen Sie alle Pellets aus dem Behälter und von der Schnecke;
- reinigen Sie den Brennertopf sorgfältig von Verkrustungen, die Brennkammer und die Ascheschublade gründlich.

Wurden die vorher beschriebenen Punkte eingehalten, muss das Abgasrohr oder der Schornstein sorgfältig gereinigt und der Brennertopf kontrolliert werden. Falls erforderlich, bestellen Sie einen neuen Brennertopf beim autorisierten Kundendienst.

Falls erforderlich, müssen die Beschläge der Tür und des Griffes mit Kupferpaste geschmiert werden. Kontrollieren Sie auch die Keramikfaserschnur am Glas und an der Innenseite der Tür. Sind diese verschlissen oder zu trocken, bestellen Sie eine Neue beim autorisierten Kundendienst.



Alle Reinigungsoperationen der Teile müssen mit vollständig kaltem Ofen und mit gezogenem Netzstecker durchgeführt werden, um Verbrennungen und Hitzeschocks zu vermeiden. Der Ofen ist wartungsarmer, wenn zertifizierte Qualitätspellets verwendet werden. Die Erforderlichkeit von Wartungen hängt von den Anwendungskonditionen (wiederholtes Ein- und Ausschalten) und den erforderlichen Leistungen ab.

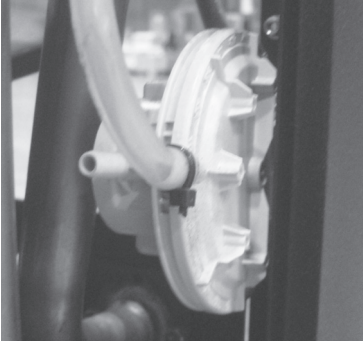
Teile	Jeden Tag	Alle 2-3 Tage	Jeden Woche	Alle 15 Tage	Alle 30 Tage	Alle 60-90 Tage	Jedes Jahr/ 1200-1400 Stunden
Brennertopf / -halter	◇						
Reinigung Innenraum		◇					
Reinigung Ascheschublade		◇					
Tür- und Glasreinigung		◇					
Reinigung der oberen Feuerschutzwand		◇					
Reinigung Innenraum Austauscher/Raum Rauchventilator						•	
Kompletter Wärmetauscher							•
Reinigung T-Stück						•	
Abgasrohre							•
Türdichtung						•	
Interne Bauteile							•
Reinigung Schornstein							•
Elektromechanische Komponenten							•

◇ durch den Benutzer • durch den autorisierten Kundendienst

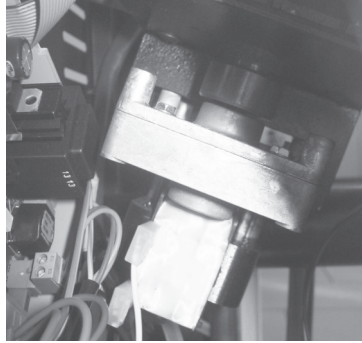


Alle 1200 Betriebsstunden schickt die Elektronikarte ein Hinweissignal und am Display erscheint der Text "SERVICE". Diese Mitteilung zeigt an, dass eine vollständige Reinigung durch den autorisierten Kundendienst durchgeführt werden muss. Wird diese Reinigung nicht durchgeführt, führt dies zu einer Fehlfunktion des Ofens und somit zu einer schlechten Verbrennung und einer schlechteren Leistung

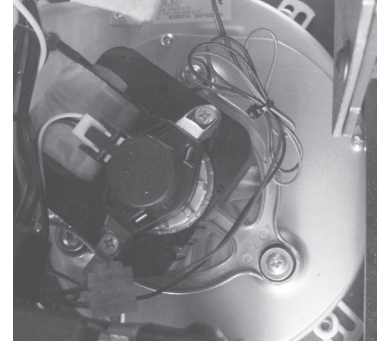
Die Sicherheitsvorrichtungen



Rauchdruckwächter: kontrolliert den Druck in den Abgasrohren. Dieser sorgt dafür, dass die Schnecke für die Pelletbeladung blockiert wird, falls der Anschluss verstopft ist oder Gegendruck zum Beispiel durch Wind besteht. In dem Moment, in dem der Druckwächter anspricht, erscheint der Text **“ALAR-BE-DRUECH-AUSFALL”**.



Schneckenmotor: wenn der Schneckenmotor anhält, läuft der Ofen weiter, bis die Flamme aufgrund von fehlendem Brennmaterial ausgeht und bis das Mindestniveau der Abkühlung erreicht wurde.



Rauchtemperatursonde: dieses Thermoelement erfasst die Rauchtemperatur und hält den Ofen in Betrieb oder hält ihn an, wenn die Rauchtemperatur unter den voreingestellten Wert sinkt.



Elektrische Sicherheit: der Ofen ist gegen starke Spannungsschwankungen (zum Beispiel Blitze) durch eine Generalsicherung von 4 A, die sich am Bedienfeld auf der Rückseite des Ofens in der Nähe des Netzkabels befindet, geschützt. Weitere Sicherungen für den Schutz der Elektronikarten sind ebenfalls vorhanden.



Sicherheitsvorrichtung Pellettemperatur: in den seltenen Fällen, wo die Temperatur im Pellettank den Wert übersteigt, erzeugt der Thermostat für die Pellettemperatur den Alarm **“ALARSIC-AUSFALL”** und unterbricht den Ofenbetrieb. Der Kunde muss einen Neustart durchführen, indem er das Gerät an der Rückseite des Ofens wieder zurücksetzt.



Raumthermostat: Der Raumthermostat erfasst die Temperatur im Raum. Wenn der Ofen die voreingestellte Temperatur erkennt, wechselt der Ofen in den ECO-Modus (Sparfunktion). Der Raumthermostat muss so verlegt werden das die Temperatur des Ofenkörpers diesen nicht beeinträchtigt.



Das Ausschalten der Sicherheitsvorrichtungen ist verboten. Das Einschalten des Ofens ist erst wieder möglich, wenn die Ursache für den Eingriff der Sicherheitsvorrichtung behoben wurde. Siehe die entsprechenden Kapitel für die Alarmer, um die möglichen Ursachen eines auf dem Display angezeigten Alarms herauszufinden.



Alle Reparaturen dürfen ausschließlich von einem Fachmann bei abgeschaltetem Ofen und mit gezogenem Netzstecker durchgeführt werden. Jede nicht genehmigte Änderung am Gerät und der Austausch durch nicht original Ersatzteile ist verboten. Die in Fett gedruckten Operationen dürfen ausschließlich durch Fachpersonal durchgeführt werden.

Mögliche Probleme und Lösungen

Da die sich bewegenden Teile und die Betriebsteile aller Öfen getestet werden und daher in perfektem physischen und funktionalem Zustand ausgeliefert werden, erinnern wir daran, dass der Transport, die Entladung, das Handling, eine nicht korrekte Verwendung oder mangelhafte Wartung Probleme verursachen können. Die Hauptprobleme können durch das Lesen der folgenden Tabelle gelöst werden. Falls nach Durchführung der im Folgenden beschriebenen Punkte das Problem nicht behoben wurde, wenden Sie sich an den Kundendienst.

STÖRUNG	MÖGLICHE URSACHEN	BEHEBUNG
Das Display ist ausgeschaltet und Tasten funktionieren nicht (wenn vorhanden)	<ol style="list-style-type: none"> 1. Fehlende Netzspannung 2. Hintere Schalter ausgeschaltet 3. Display defekt 4. Störung der Verbindung des Display mit der Platine. 5. Sicherung der Platine unterbrochen 6. Display/Platine defekt 	<ol style="list-style-type: none"> 1. Kontrollieren Sie, dass das Stromkabel angeschlossen ist 2. Betätigen Sie den hinteren Schalter 3. Trennen Sie den Ofen für ca. eine Minute vom Strom und schalten Sie ihn dann erneut ein Besteht das Problem weiterhin, wenden Sie sich an den autorisierten Kundendienst 4. Kontrollieren Sie, dass das Display und die Karte korrekt verbunden sind. Kontaktieren Sie den autorisierten Kundendienst. 5. Kontaktieren Sie den autorisierten Kundendienst. 6. Kontaktieren Sie den autorisierten Kundendienst.
Fernbedienung funktioniert nicht	<ol style="list-style-type: none"> 1. Ofen zu weit entfernt 2. Keine Batterien in der Fernbedienung oder leer. 3. Fernbedienung defekt 	<ol style="list-style-type: none"> 1. Nähern Sie sich weiter an den Ofen an 2. Kontrollieren und ersetzen Sie die Batterien 3. Ersetzen Sie die Fernbedienung
Kein Einschalten	<ol style="list-style-type: none"> 1. Zu viel Asche im Brennertopf 2. Fehlerhafter Einschaltprozess 3. Defekte Zündung 	<ol style="list-style-type: none"> 1. Reinigen Sie den Brennertopf 2. Wiederholen Sie den Einschaltprozess. Besteht das Problem weiterhin, wenden Sie sich an den autorisierten Kundendienst
Aus dem Gitter tritt Rauch aus	<ol style="list-style-type: none"> 1. Ungewollter Stromausfall 	<ol style="list-style-type: none"> 1. Bei einer unterbrochenen Einschaltphase und einer momentanen Unterbrechung der Ventilatoraktivität können kleine Mengen Rauch auftreten
Lüfterrad Warmluft funktioniert nicht	<ol style="list-style-type: none"> 1. Der Ofen hat sich noch nicht aufgeheizt 	<ol style="list-style-type: none"> 1. Warten Sie das Ende des Einschaltzyklus ab. Wurde die Temperatur erreicht, läuft das Lüfterrad automatisch los. Besteht das Problem weiterhin, wenden Sie sich an den autorisierten Kundendienst

<p>Der Ofen schaltet sich nicht automatisch ein</p>	<ol style="list-style-type: none"> 1. Der Behälter ist leer. 2. Der Widerstand erreicht die Temperatur nicht. 3. Feinsicherung defekt 4. Die Pellets fahren nicht herunter 5. Schneckenmotor defekt 6. Der Brennertopf nicht richtig eingesetzt oder verschmutzt. 7. Verstopfung durch Nester oder Fremdkörper im Schornstein oder im Abgasrohr 8. Kontrollieren Sie die Funktion der Zündkerze 9. Die Ascheschublade ist nicht korrekt geschlossen 10. Verstopfung im Rauchdurchgang und dem Schornstein 11. Rauchabscheider funktioniert nicht 12. Wärmesonde defekt 13. Pellets feucht 	<ol style="list-style-type: none"> 1. Füllen Sie den Pelletbehälter auf 2. Kontrollieren Sie die elektrische Verkabelung und die Sicherungen, tauschen Sie die Sicherung aus, wenn dieser defekt ist 3. Tauschen Sie den Sicherung aus 4. Wir empfehlen, den Netzstecker vor folgenden Operationen zu ziehen: <ul style="list-style-type: none"> - kontrollieren Sie, ob die Pellets sich in der Rutsche eingeklemmt haben - kontrollieren Sie, ob die Schnecke durch einen Fremdkörper blockiert wird - kontrollieren Sie die Dichtung der Klappe 5. Kontaktieren Sie den autorisierten Kundendienst 6. Kontrollieren Sie, dass das Loch des Brennertopfes mit der Glühkerze ausgerichtet ist, reinigen Sie den Brennertopf 7. Entfernen Sie alle Fremdkörper aus dem Schornstein oder dem Abstand 8. Sicherstellen, dass Strom vorhanden ist. Tauschen Sie die Zündkerze aus, wenn diese defekt ist 9. Schließen Sie die Ascheschublade 10. Führen Sie die regelmäßige Reinigung durch 11. Kontrollieren Sie den Betrieb des Rauchabscheiders 12. Kontaktieren Sie den autorisierten Kundendienst 13. Kontrollieren Sie den Lagerort der Pellets und tauschen Sie die Pellets gegen trockene Pellets aus.
<p>Blockierung der Schnecke. Die Pellets gelangen nicht in die Brennkammer</p>	<ol style="list-style-type: none"> 1. Der Behälter ist leer 2. Keine Pellets auf der Schnecke 3. Technisches Problem der Schnecke 4. Störung Getriebemotor 5. Platine defekt 	<ol style="list-style-type: none"> 1. Laden Sie Pellets in den Behälter 2. Füllen Sie den Behälter und fahren Sie wie in den Anweisungen für das Einschalten des Ofens beschrieben, fort 3. WIR EMPFEHLEN, den Netzstecker vor den folgenden Operationen zu ziehen: <ul style="list-style-type: none"> - leeren Sie den Behälter und befreien Sie die Schnecke manuell von eventuellen Verstopfungen (Sägespäne) - befreien Sie die Rutsche von eventuellen Verstopfungen - entfernen Sie Ansammlungen von Pelletstaub am Behälterboden. 4. Tauschen Sie den Getriebemotor aus 5. Tauschen Sie die Platine aus
<p>Der Ofen läuft für einige Minuten und schaltet sich dann aus.</p>	<ol style="list-style-type: none"> 1. Einschaltphase nicht beendet. 2. Abgastemperatur nicht erreicht. 3. Rauchsonden defekt oder gestört oder nicht eingesteckt 	<ol style="list-style-type: none"> 1. Wiederholen Sie den Einschaltprozess 2. Wiederholen Sie den Einschaltprozess 3. Kontrolle und Austausch der Sonden

<p>Der Lüfter für die Rauchabsaugung hält nicht an</p>	<p>1. Der Ofen ist noch nicht komplett abgekühlt</p>	<p>1. Warten Sie, dass der Ofen abkühlt. Nur nach erfolgter Abkühlung hält das Lüfterrad an. Besteht das Problem weiterhin, wenden Sie sich an den autorisierten Kundendienst</p>
<p>Der Ofen verstopft im Brennertopf mit unregelmäßiger Verbrennung, das Glas der Tür verschmutzt, die Flamme ist lang und rötlich und schwach</p>	<p>1. Im Schornstein sind zu lange oder verstopfte Abschnitte enthalten 2. Zu viele Pellets 3. Zu viele Pellets oder Ascheablagerungen im Brennertopf 4. Der Brennertopf befindet sich nicht an seinem Platz 5. Wind Eintrag dem Abgasfluss 6. Unzureichende Verbrennungsluft 7. Die verwendete Pelletart wurde geändert 8. Motor Rauchabsaugung in Störung 9. Tür falsch geschlossen</p>	<p>1. Führen Sie die regelmäßige Reinigung durch Siehe Abschnitt Ofeninstallation in der Bedienungs- und Wartungsanleitung Kontrollieren Sie die Reinigung des Rauchabzugs 2. Verringern Sie den Pelletfüllstand in den Parametern. Kontaktieren Sie den autorisierten Kundendienst. 3. Reinigen Sie den Brennertopf gründlich, nachdem Sie die totale Abschaltung des Ofens abgewartet haben. Wiederholt sich die Störung, wenden Sie sich an den autorisierten Kundendienst 4. Kontrollieren Sie, dass das Loch des Kohlebeckens mit der Glühkerze ausgerichtet ist 5. Kontrollieren Sie den winddichten Schornstein und/oder installieren Sie ihn gegebenenfalls in Abstimmung mit dem Schornsteinfeger. 6. Kontrollieren Sie die korrekte Position des Brennertopfes, seine Reinigung und kontrollieren Sie, dass die Luftabsaugleitungen frei sind. Kontrollieren Sie den Zustand der Türdichtung, erhöhen Sie das Niveau des zur Geschwindigkeit des Rauchabzugsventilators gehörigen Parameters Kontaktieren Sie den autorisierten Kundendienst. 7. Prüfen der Materialqualität Kontaktieren Sie den autorisierten Kundendienst. 8. Erhöhen Sie die zur Geschwindigkeit des Rauchabzugsventilator gehörigen Werte. Den Motor überprüfen und eventuell austauschen. Kontaktieren Sie den autorisierten Kundendienst. 9. Kontrollieren Sie, ob die Sichtscheibe hermetisch geschlossen ist und die Dichtung dicht ist</p>
<p>Rauchgeruch in der Umgebung. Ausschalten des Ofens</p>	<p>1. Schlechte Verbrennung 2. Funktionsstörung des Rauchventilators 3. Die Installation des Rauchabzugs wurde nicht korrekt durchgeführt 4. Verstopfung des Schornsteins</p>	<p>1. Kontaktieren Sie den autorisierten Kundendienst 2. Kontaktieren Sie den autorisierten Kundendienst 3. Kontaktieren Sie den autorisierten Kundendienst 4. Kontaktieren Sie den autorisierten Kundendienst</p>

<p>In der Automatikposition läuft der Ofen immer mit Höchstleistung</p>	<ol style="list-style-type: none"> 1. Raumthermostat in Höchstposition 2. Temperatursonde in Störung 3. Bedienfeld defekt oder in Störung 	<ol style="list-style-type: none"> 1. Stellen Sie die Temperatur des Thermostates neu ein 2. Kontrollieren Sie die Funktion der Sonde und ersetzen Sie sie gegebenenfalls 3. Kontrollieren Sie das Bedienfeld und tauschen Sie es gegebenenfalls aus
<p>Der Motor der Rauchabsaugung funktioniert nicht</p>	<ol style="list-style-type: none"> 1. Der Ofen hat keinen Strom 2. Der Motor ist in Störung 3. Die Platine ist defekt 4. Das Bedienfeld ist in Störung 	<ol style="list-style-type: none"> 1. Kontrollieren Sie die Netzspannung und die Sicherung 2. Kontrollieren Sie den Motor und den Kondensator und tauschen Sie sie eventuell aus 3. Tauschen Sie die Platine aus 4. Tauschen Sie das Bedienfeld aus
<p>Das Feuer geht aus oder der Ofen hält automatisch an</p>	<ol style="list-style-type: none"> 1. Der Pelletbehälter ist leer. 2. Kein Strom 3. Die Pellets werden nicht eingegeben 4. Zu viel Asche im Brennertopf 5. Die Sicherheitssonde für die Pellettanktemperatur hat eingegriffen 6. Schnecke durch Fremdkörper blockiert 7. Die Tür ist nicht perfekt geschlossen oder die Dichtungen sind verschlissen 8. Ungeeignete Pellets 9. Mangelhafte Pelletzufuhr 10. Schornstein oder Abgasrohr verstopft durch Nester oder Fremdkörper 11. Der Druckwächter hat eingegriffen 12. Motor Rauchabzug in Störung 13. Alarm aktiv 	<ol style="list-style-type: none"> 1. Füllen Sie den Pelletbehälter auf. 2. Kontrollieren Sie den Stecker und das Vorhandensein von elektrischer Energie 3. Füllen Sie den Pelletbehälter auf. 4. Reinigen Sie den Brennertopf gründlich 5. Lassen Sie den Ofen vollständig abkühlen, setzen Sie den Alarm manuell zurück und schalten Sie den Ofen wieder ein. Besteht das Problem weiterhin, wenden Sie sich an den autorisierten Kundendienst 6. Ziehen Sie den Stecker, leeren Sie den Behälter und entfernen Sie eventuelle Fremdkörper 7. Schließen Sie die Tür oder lassen Sie die Dichtungen mit Original-Dichtungen ersetzen 8. Ändern Sie die Pelletart zu einer vom Hersteller empfohlenen Art. Manchmal muss der Pegel der Pelletbeladung in der Einstellphase der Parameter geändert werden. 9. Erhöhen Sie den Parameter der Pelletbeladung. Lassen Sie die Brennstoffzufuhr vom autorisierten Kundendienst kontrollieren 10. Entfernen Sie alle Fremdkörper aus dem Schornstein. Reinigen Sie die Rauchrohre. Führen Sie die regelmäßige Reinigung durch 11. Kontrollieren Sie eine mögliche Verstopfung des Rauchrohres und ob der Druckwächter korrekt funktioniert 12. Den Motor überprüfen und eventuell austauschen 13. Siehe Abschnitt Alarme

Der Ventilator der Konvektionsluft (Raumluft) hält nicht an	<ol style="list-style-type: none"> 1. Die Wärmesonde für die Temperaturkontrolle ist defekt oder in Störung 2. Rauchsonde in Störung 	<ol style="list-style-type: none"> 1. Kontrollieren Sie die Funktion der Sonde und ersetzen Sie sie gegebenenfalls 2. Ersetzen Sie die Rauchsonde
Der Ofen geht nicht an	<ol style="list-style-type: none"> 1. Fehlen von elektrischer Energie 2. Pelletsonde blockiert 3. Sicherung defekt 4. Druckwächter in Störung (zeigt Blockierung an) 5. Schornstein oder -rohr verstopft 	<ol style="list-style-type: none"> 1. Kontrollieren Sie, dass die Steckdose eingesteckt ist und der Hauptschalter in der Position T ist 2. Entsperren durch Betätigen des hinteren Thermostates. Wiederholt sich die Störung, Kontaktieren Sie den autorisierten Kundendienst 3. Sicherung austauschen 4. Thermostat austauschen 5. Reinigen Sie den Schornstein und/oder das Abgasrohr.



Den Heizofen niemals durch Trennen der Stromversorgung ausschalten. Immer das Ausschalten fertig ablaufen lassen, andernfalls könnte es zu Schäden an der Struktur führen und zu Problemen bei nachfolgenden Zündungen.



Der Hersteller des Ofens lehnt jede Haftung für das Produkt ab, wenn Probleme durch das fehlende Einhalten der Hinweise dieser Anleitung und Normen entstehen. In einem solchen Fall verfällt außerdem die Garantie. Eventuelle Eingriffe des technischen Kundendienstes gehen zu Lasten des Anfordernden, wenn diese Anweisungen nicht befolgt wurden.



PELLETOFEN
WPO7