

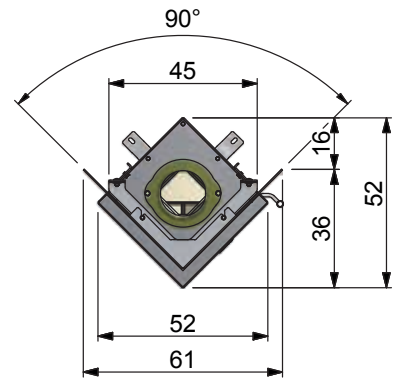
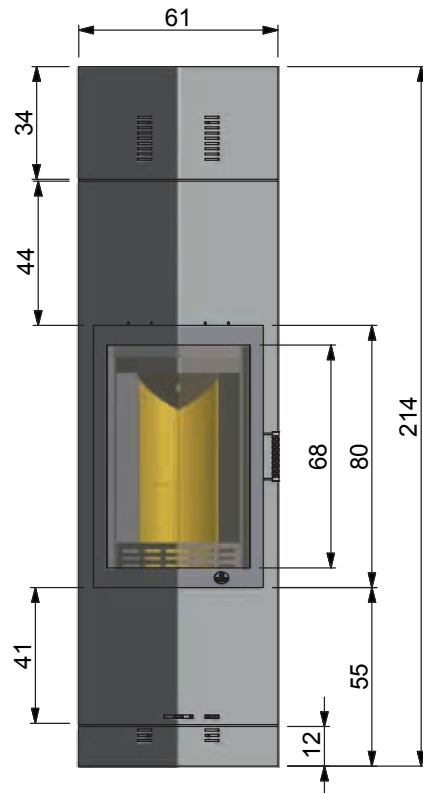
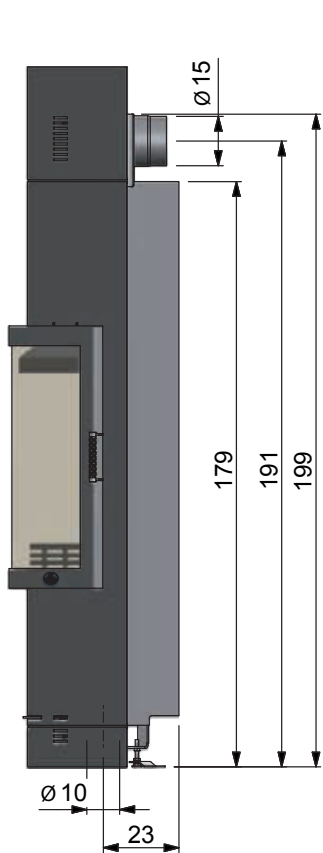
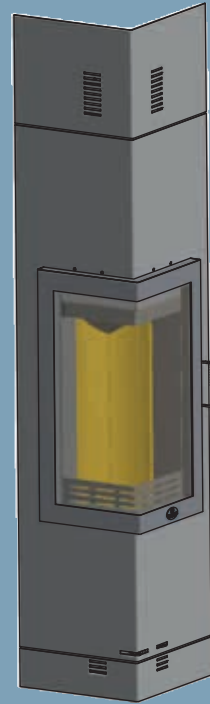


MAX BLANK
HIGH QUALITY

Einbaukamine

Frankfurt E Eck

anthrazit



alle Maßangaben gerundet in cm



Frankfurt E Eck

Art.-Nr.	Produkt	Lieferzeit in Wochen
539-2010	Frankfurt E Eck	4

- Blende und Feuertür in Stahl anthrazit
- hoher Flammen- und Feuerraum für Holz oder Pellet
- Feuerraum-Rückwand aus 3 cm Speicher-Schamotte
- selbstverriegelnde Tür mit kühlem Designgriff
- abgewinkeltes, 2-seitiges Feuerglas bietet gute Einsicht
- Türanschlag links (Anschlag rechts auf Anfrage)

Technische Daten für den Frankfurt E Eck

	H x B x T
Außenmaße	214 x 61 x 52 cm
Einbaumaße	204 x 45 x 16 cm
Feuerraummaße	68 x 27 x 27 cm

	H x B
Feuerscheibe	68 x 44 cm
Tür	80 x 52 cm

Rauchrohrabgang nach oben	Ø 15 cm
Zuluftstutzen	Ø 10 cm
Höhe bis Rauchrohrstutzen	191 cm

Gesamtgewicht	225 kg
Gewicht Schamotte	17,5 kg

Zubehör für den Frankfurt E Eck

Art.-Nr.	Produkt
	Der Frankfurt E Eck wird mit einem senkrechten und fest verschweißten Zuluftstutzen geliefert.
	Pellet-Systemeinsatz mit:
	<ul style="list-style-type: none"> • Aschebehälter • Pellet-Filztasche bis 20 kg • Feuerzeug • Pelletfüllschaufel • Reinigungspinsel
556-2004	Pellet-Systemeinsatz KO 6 (beim Kauf des Kamineinsatzes)
556-2004	Pellet-Systemeinsatz KO 6 (Nachrüstatz)

	Pellet-Systemeinsatz	Scheitholz / Holzbriketts*
Nennwärmeleistung	6,4 kW	10 kW
Raumwärmeleistung	6,4 kW	10 kW
max. Abbrandmenge	2,2 kg	3,4 kg / h
Wirkungsgrad	84,3%	78%
CO (13 % O ₂)	0,03%	0,073 %
CO (13 % O ₂)	312 mg/m ³	906 mg/m ³
Staub (13 % O ₂)	17,4 mg/m ³	38,4 mg/m ³
NO _x (13 % O ₂)	101,2 mg/m ³	142,9 mg/m ³
CxHy (13 % O ₂)	20,6 mg/m ³	72,1 mg/m ³

Daten zur Schornsteinberechnung nach EN 13384

Abgasmassenstrom	11,89 g/s	14,5 g/s
Abgastemperatur am Stutzen	195 °C	290 °C
Mindestförderdruck	12 Pa	12 Pa

Alle Angaben sind Prüfstandswerte.

Der Kamineinsatz wurde mit einer Rauchrohrlänge von 0,5 m geprüft.

*) Ausschließlich Holzbriketts nach Norm DIN EN ISO 17225-3 Eigenschaftsklasse A1 zugelassen.

Technische Änderungen sind vorbehalten.

Erfüllt im Scheitholz- Holzbrikett und Pelletbetrieb die neuesten Normen (siehe Seite 55).