



Riscalda la vita.



DE

**BENUTZERHANDBUCH HOLZVERGASERKESSEL**

**LNK15 EVO - LNK20 EVO**  
**LNK30 EVO - LNK40 EVO**

**MADE IN ITALY**  
design & production

007291003 - 000



# ! ACHTUNG



**DIE OBERFLÄCHEN KÖNNEN SEHR HEISS WERDEN!  
VERWENDEN SIE IMMER SCHUTZHANDSCHUHE!**

*Während der Verbrennung wird Wärmeenergie freigegeben, was zu einer bedeutenden Erhitzung der Oberflächen, von Türen, Griffen, Steuerungen, Glas, Abgasrohr und eventuell der Vorderseite des Geräts führt.*

*Vermeiden Sie den Kontakt mit diesen Elementen ohne entsprechende Schutzkleidung (Schutzhandschuhe in der Ausstattung). Stellen Sie sicher, dass Kinder sich dieser Gefahren bewusst sind und halten Sie sie vom Feuerraum während seines Betriebs fern.*

## DEUTSCH - INHALTSVERZEICHNIS

<b>WARNHINWEISE</b> .....	<b>4</b>
<b>SICHERHEIT</b> .....	<b>5</b>
<b>INBETRIEBNAHME UND ANLEITUNGEN</b> .....	<b>7</b>
<b>GEWÄHRLEISTUNG UND HAFTUNG</b> .....	<b>8</b>
<b>INSTALLATION</b> .....	<b>9</b>
EINBAUVORSCHRIFTEN .....	9
ANMERKUNGEN ZUM INSTALLATIONSRAUM .....	9
ANFORDERUNGEN AN DAS HEIZUNGSWASSER .....	9
BRANDSCHUTZ FÜR DIE INSTALLATION UND DEN GEBRAUCH VON HEIZGERÄTEN.....	9
RAUCHABZUGSROHR .....	10
SCHORNSTEINSYSTEM .....	11
ZUGREGLER.....	11
<b>PFLICHTEN DES ANLAGENBETREIBERS</b> .....	<b>11</b>
<b>ZUGELASSENE BRENNSTOFFE</b> .....	<b>12</b>
<b>INFORMATIONEN ZUM HEIZKESSEL</b> .....	<b>13</b>
MODALITÄT DER LIEFERUNG .....	13
ERFORDERLICHES ZUBEHÖR .....	13
TECHNISCHE EIGENSCHAFTEN .....	14
ABMESSUNGEN .....	15
ABSTÄNDE.....	16
IDENTIFIZIERUNG DER KOMPONENTEN .....	17
SCHNITT DES HEIZKESSELS .....	17
SICHERHEITSWÄRMETAUSCHER UND AUTOMATISCHE ABLAUFVORRICHTUNG D.S.A. ....	18
<b>MONTAGE DES HEIZKESSELS</b> .....	<b>19</b>
DEMONTAGE / EINFÜHRUNG / MONTAGE.....	19
ANSCHLUSS DES RAUCHGASABZUGSSYSTEMS .....	19
AUSRICHTUNG DES RAUCHGASVENTILATORS.....	20
MONTAGE DES HEBELS FÜR DIE REINIGUNG DES WÄRMETAUSCHERS .....	22
WASSERSEITIGER ANSCHLUSS .....	23
INSTALLATION MIT OFFENEM GEFÄSS.....	24
INSTALLATION MIT GESCHLOSSENEM GEFÄSS .....	25
KONDENSATIONSSCHUTZ-MISCHVENTIL FÜR RÜCKFÜHRUNGSKREISLAUF 60°C .....	26
ELEKTRISCHER ANSCHLUSS .....	27
<b>BETRIEB DES HEIZKESSELS</b> .....	<b>29</b>
INSTALLATION .....	29
HANDBETRIEB/TEST DES RAUCHGASVENTILATORS UND DER PUMPE.....	29
ERSTER START.....	30
HEIZUNG (NORMALER BETRIEB).....	31
ZUGABE VON BRENNSTOFF.....	34
<b>KONTROLLANZEIGE</b> .....	<b>35</b>
SERVICE.....	35
FEHLERMELDUNGEN.....	37
<b>TASTE SCHORNSTEINFEGER UND MESSUNG DER EMISSIONEN</b> .....	<b>39</b>
<b>REINIGUNG</b> .....	<b>40</b>
TÄGLICHE REINIGUNG.....	42
WÖCHENTLICHE REINIGUNG.....	43
MONATLICHE REINIGUNG .....	44
JÄHRLICHE REINIGUNG .....	45
<b>BESEITIGUNG</b> .....	<b>47</b>

*Wir danken Ihnen dafür, dass Sie sich für unsere Firma entschieden haben; unser Produkt ist eine ideale Heizlösung, die auf der neuesten Technologie basiert, sehr hochwertig verarbeitet ist und ein zeitloses Design aufweist, damit Sie stets in aller Sicherheit das fantastische Gefühl genießen können, das Ihnen die Wärme der Flamme geben kann.*

Diese Anleitungen sollen Sie mit dem Betrieb, der Wartung und der Pflege des Systems vertraut machen. Ein unsachgemäßer Betrieb des Systems kann zu Verletzungen von Personen oder Tieren und Sachschäden führen.

Bitte beachten Sie, dass vor der Installation des Heizkessels eine Prüfung des Rauchabzugsrohrs durch qualifiziertes Personal durchgeführt werden muss, das eine Dokumentation über die Konformität der Installation gemäß den nationalen Vorschriften ausstellen muss.

Bitte lesen Sie vor der Inbetriebnahme auch diese Betriebsanleitung und beachten Sie die technischen Daten und die Anleitungen des Systems. Wenn die Anleitungen und Hinweise beachtet werden und man aufmerksam handelt, wird die Sicherheit, Zuverlässigkeit, Wirksamkeit und Werterhaltung des Systems wesentlich verbessert.

Wir behalten uns das Recht vor, im Interesse der Verbesserung und Weiterentwicklung des Produkts ohne vorherige Ankündigung Änderungen vorzunehmen. Wir hoffen, dass Ihnen Ihr neuer Heizkessel gefällt.

## **ALLGEMEINE BESTIMMUNGEN ZUM URHEBERRECHT**

Diese Installations- und Betriebsanleitungen sind urheberrechtlich geschützt.

Sie dürfen ohne unsere schriftliche Zustimmung nicht kopiert, verändert, übersetzt oder an Dritte weitergegeben werden.

Wir behalten uns das Recht vor, jederzeit und ohne vorherige Ankündigung technische Änderungen am Produkt oder an diesem Handbuch vorzunehmen, die dem technischen Fortschritt dienen.

## **BESCHREIBUNG DER SOFTWARE**

Die beschriebene Softwareversion der Kesselsteuerung entspricht dem Stand zum Zeitpunkt der Erstellung dieses Dokuments.

## **WARNHINWEISE**

DIESE BETRIEBSANLEITUNG IST EIN INTEGRALER BESTANDTEIL DES PRODUKTS: STELLEN SIE SICHER, DASS SIE IMMER BEIM GERÄT IST, AUCH WENN ES AN EINEN ANDEREN BESITZER ODER BENUTZER WEITERGEGEBEN ODER AN EINEN ANDEREN ORT GEBRACHT WIRD. Bedienungsanleitungen finden Sie ebenfalls im Internet auf der Homepage des Unternehmens.

Dieses Produkt darf nur zu dem Zweck eingesetzt werden, für den es ausdrücklich gebaut wurde. Jegliche vertragliche oder außervertragliche Haftung des Herstellers ist ausgeschlossen, wenn aufgrund von Fehlern bei der Installation, Regulierung und Wartung oder unsachgemäßer Verwendung Schäden an Personen, Tieren oder Dingen hervorgerufen werden.

**DIE INSTALLATION MUSS DURCH AUTORISIERTES UND ZUGELASSENES PERSONAL DURCHFÜHRT WERDEN, DAS DIE VOLLE VERANTWORTUNG FÜR DIE ENDGÜLTIGE INSTALLATION UND DEN SICH DARAUS ERGEBENDEN BETRIEB DES INSTALLIERTEN PRODUKTS ÜBERNIMMT. BEACHTET WERDEN MÜSSEN AUCH SÄMTLICHE GESETZE UND VORSCHRIFTEN, DIE AUF LANDES-, REGIONAL-, PROVINZ- UND GEMEINDEEBENE IN DEM LAND GELTEN, IN DEM DAS GERÄT INSTALLIERT WIRD, SOWIE DIE IN DIESEM HANDBUCH ENTHALTENEN ANWEISUNGEN.**

**ES BESTEHT KEINERLEI HAFTUNG SEITENS DES HERSTELLERS IM FALLE EINER NICHT-EINHALTUNG DIESER VORSICHTSMASSNAHMEN.**

Nach dem Entfernen der Verpackung prüfen, ob der Inhalt unversehrt und komplett ist. Sollten Unregelmäßigkeiten bestehen, wenden Sie sich umgehend an den Händler, bei dem Sie das Gerät gekauft haben.

ALLE ELEKTRISCHEN KOMPONENTEN, DIE AM OFEN VORHANDEN SIND UND DESSEN KORREKTE FUNKTION GEWÄHRLEISTEN, DÜRFEN AUSSCHLIESSLICH GEGEN ORIGINALERSATZTEILE UND NUR DURCH EINEN AUTORISIERTEN KUNDENDIENST ERSETZT WERDEN.

## SICHERHEIT

- ◆ DAS GERÄT DARF VON KINDERN AB 8 JAHREN UND VON PERSONEN MIT EINGESCHRÄNKTEN PHYSISCHEN, SENSORISCHEN ODER GEISTIGEN FÄHIGKEITEN ODER BEI MANGELNDER ERFAHRUNG ODER NOTWENDIGER KENNTNIS BENUTZT WERDEN, SOFERN SIE ÜBERWACHT WERDEN ODER ANWEISUNGEN BEZÜGLICH DES SICHEREN GEBRAUCHS DES GERÄTS ERHIELTEN UND SICH DER DAMIT VERBUNDENEN GEFAHREN BEWUSST SIND.
- ◆ DER GEBRAUCH DIESES WÄRMERZEUGERS DURCH PERSONEN (KINDER EINGESCHLOSSEN) MIT EINGESCHRÄNKTEN PHYSISCHEN, SENSORISCHEN ODER PSYCHISCHEN FÄHIGKEITEN IST VERBOTEN UNTERSAGT, ES SEI DENN, SIE WERDEN BEIM GEBRAUCH DES GERÄTES ZUR IHRER EIGENEN SICHERHEIT VON EINER VERANTWORTLICHEN PERSON ÜBERWACHT UND ANGEWIESEN.
- ◆ DIE REINIGUNG UND WARTUNG, DESSEN AUSFÜHRUNG DEM BENUTZER UNTERLIEGT, DARF NICHT VON KINDERN OHNE AUFSICHT DURCHGEFÜHRT WERDEN.
- ◆ KINDER MÜSSEN BEAUF SICHTIGT WERDEN, DAMIT SIE NICHT MIT DEM GERÄT ODER DER FERNBEDIENUNG SPIELEN.
- ◆ DEN WÄRMERZEUGER NICHT BARFUSS ODER MIT NASSEN ODER BZW. FEUCHTEN KÖRPERTEILEN BERÜHREN.
- ◆ ES IST VERBOTEN, DIE SICHERHEITSVORRICHTUNGEN OHNE GENEHMIGUNG BZW. ANWEISUNGEN DES HERSTELLERS ZU VERÄNDERN ODER EINZUSTELLEN.
- ◆ NICHT AN DEN ELEKTRISCHEN LEITUNGEN, DIE AUS DEM OFEN KOMMEN, ZIEHEN, DIESE ENTFERNEN ODER VERDREHEN, AUCH WENN DIESER VON DER STROMVERSORGUNG GETRENNT WURDEN.
- ◆ DER NETZSTECKER MUSS AUCH NACH DER INSTALLATION UNGEHINDERT ZUGÄNGLICH SEIN. VERMEIDEN SIE ES, EVENTUELL VORHANDENE LÜFTUNGSÖFFNUNGEN ZUM RAUM, IN WELCHEM DAS GERÄT INSTALLIERT IST, ABZUDECKEN ODER DEREN GRÖSSE ZU VERKLEINERN.
- ◆ LASSEN SIE BRENNBARE TEILE WIE Z.BSP. VERPACKUNGSMATERIAL, KARTONAGEN, PAPIER ETC.
- ◆ NICHT IN DER REICHWEITE VON KINDERN ODER BEHINDERTEN PERSONEN OHNE AUFSICHT LIEGEN.
- ◆ WÄHREND DES NORMALEN BETRIEBS DES PRODUKTES MUSS DIE FEUERRAUMTÜR STETS GESCHLOSSEN WÄHREND DES BETRIEBS WERDEN DIE AUSSENFLÄCHEN DES GERÄTS HEISS, DAHER RATEN WIR ZUR VORSICHT.
- ◆ KONTROLLIEREN SIE VOR DEM EINSCHALTEN NACH EINER LÄNGEREN STILLSTANDSPHASE, OB VERSTOPFUNGEN VORLIEGEN. DER WÄRMERZEUGER WURDE SO KONZIPIERT, DASS ER UNTER JEGLICHEN (AUCH KRITISCHEN) KLIMATISCHEN BEDINGUNGEN FUNKTIONIERT.
- ◆ IM FALL VON SPEZIELL UNGÜNSTIGEN WITTERUNGSVERHÄLTNISSEN (STARKER WIND, FROST) KÖNNTEN SICHERHEITSEINRICHTUNGEN GREIFEN, DIE DEN WÄRMERZEUGER ABSCHALTEN. WENN DIES EINTRIT, WENDEN SIE SICH AN DEN TECHNISCHEN KUNDENDIENST ODER IHREN FACHHÄNDLER. UND SETZEN SIE KEINESFALLS DIE SICHERHEITSVORRICHTUNGEN AUSSER KRAFT! IM FALL EINES SCHORNSTEINBRANDES RUFEN SIE SOFORT DIE FEUERWEHR UND IHREN ZUSTÄNDIGEN BEZIRKSSCHORNSTEIN-FEGERMEISTER.
- ◆ VERHINDERN SIE, WENN MÖGLICH, BIS ZUM EINTREFFEN DER FEUERWEHR EIN AUSBREITEN DES BRANDES AUF AN DEN SCHORNSTEINSYSTEM ANGRENZENDE BRENNBARE BAUTEILE WIE BEISPIELSWEISE MOBILAR, HOLZBAUTEILE WIE HOLZBALKEN, HOLZDECKE ODER BODEN SOWIE TEPPICHE, KABEL ETC.ETC.
- ◆ DER WÄRMERZEUGER DARF NICHT ZUR ABFALLVERBRENNUNG BENUTZT WERDEN.
- ◆ ZUM ANZÜNDEN KEINE ENTFLAMMBARE FLÜSSIGKEIT VERWENDEN.

## SICHERHEITSAUFWISUNGEN FÜR DIE INSTALLATION

- ◆ Der Vorgang darf nur von geschulten Erwachsenen durchgeführt werden. Eine Einweisung kann durch den qualifizierten und zugelassenen Techniker oder durch ein Kundendienstzentrum erfolgen.
- ◆ Im Falle der Installation innerhalb von gewerblichen oder industriellen Anlagen gelten zusätzlich örtliche, betriebsinterne oder anlagenspezifische Bestimmungen, Vorschriften und/oder Anforderungen.
- ◆ Für den elektrischen Anschluss müssen die Arbeiten gemäß den europäischen, nationalen und örtlichen Installations- und Sicherheitsvorschriften fachgerecht durchgeführt werden.
- ◆ Bei Nichtbeachtung können Tod, schwere Körperverletzung und erheblicher Sachschaden die Folge sein!

- ◆ Diese Anleitungen müssen von allen Personen, die mit der Installation, dem Betrieb, der Reparatur und der Wartung dieses Systems betraut sind, im Voraus sorgfältig gelesen werden.
- ◆ Die Anleitungen enthalten wichtige Informationen für die korrekte Montage, den Betrieb, die persönliche Sicherheit und den Schutz der Heizkesselanlage.
- ◆ Die Montage und Installation darf nur von qualifiziertem und im Heizungs- und Installationsbereich zugelassenem Fachpersonal durchgeführt werden.
- ◆ Während der Montage und Installation müssen die Sicherheitsvorschriften beachtet werden.
- ◆ Je nach Land und aktuellem Finanzierungsprogramm können auch staatliche Mittel zur Verfügung stehen.
- ◆ Während der Installation und des Betriebs des Heizkessels sind bau-, gewerbe-, Emissionsschutz- und wasserrechtliche Vorschriften zu beachten.

#### **SICHERHEITSANWEISUNGEN FÜR DEN BENUTZER**

Dieses Gerät ist dafür bestimmt, durch Personen (einschließlich Kinder ab 8 Jahren) mit eingeschränkten physischen, sensorischen oder geistigen Fähigkeiten oder bei mangelnder Erfahrung und Kenntnis benutzt zu werden, vorausgesetzt, sie werden beaufsichtigt oder erhalten Anweisungen bezüglich des sicheren Gebrauchs und sind sich der damit verbundenen Gefahren bewusst.

Die Reinigung und Wartung des Geräts darf nicht von Kindern ohne Aufsicht durchgeführt werden.

#### **SICHERHEITSANWEISUNGEN FÜR DAS SYSTEM**

Das System darf nur mit geeigneten Brennstoffen betrieben werden.

Bei Nichtbeachtung können Tod, schwere Körperverletzung und erheblicher Sachschaden die Folge sein!

Während der Montage und Installation sind die Vorschriften, Warnhinweise und Anmerkungen "Gesundheit und Sicherheit am Arbeitsplatz, Sicherheitsvorschriften und Umweltschutz" zu beachten.

Im Falle der Installation innerhalb von gewerblichen oder industriellen Anlagen gelten zusätzlich örtliche, betriebsinterne oder anlagenspezifische Bestimmungen, Vorschriften und/oder Anforderungen.

Die angegebenen elektrischen Anschlussbedingungen müssen eingehalten werden.

Nehmen Sie Einstellungen und Arbeiten am Gerät nur gemäß den Anweisungen in den Betriebsanleitungen vor.

Ändern oder entfernen Sie keine zusätzlichen Teile oder eingebautes Zubehör.

#### **SICHERHEITSANWEISUNGEN WÄHREND DES BETRIEBS**

Der Kontakt mit heißen Oberflächen kann Verbrennungen verursachen.

Berühren Sie daher keine heißen Oberflächen im Inneren sowie Rohre, Anschlüsse und Abgasrohre.

Die Fehlermeldungen weisen auf Defekte in der Heizungsanlage hin und können, wenn sie nicht behoben werden, schwerwiegende Folgen für den Betrieb der Heizung haben. Sie können auch zum Erlöschen der Garantie führen.

Informieren Sie daher unverzüglich Ihr örtliches technisches Kundendienstzentrum über etwaige Störungen.

Im Falle von Störungen an der elektrischen Anlage muss die Anlage außer Betrieb genommen und Fachpersonal kontaktiert werden.

Der Heizkessel muss mit einem Druckbegrenzungsventil ausgestattet sein.

## INBETRIEBNAHME UND ANLEITUNGEN

Jede Inbetriebnahme des Heizkessels und Einweisung des Bedieners darf AUSSCHLIESSLICH DURCH QUALIFIZIERTES UND ZUGELASSENES PERSONAL ODER DURCH EIN TECHNISCHES KUNDENDIENSTZENTRUM erfolgen.

Eine falscher Betrieb kann zu zusätzlichen Kosten führen, die nicht durch die Garantie abgedeckt sind.

### STEUERUNG UND ÜBERWACHUNG

- Kinder dürfen nicht unbeaufsichtigt in der Nähe von in Betrieb stehenden Heizkesseln gelassen werden.
- ES IST VERBOTEN, BRENNBARE FLÜSSIGKEITEN ZUR ZÜNDUNG VON FESTBRENNSTOFFKESSELN ZU VERWENDEN UND WÄHREND DES BETRIEBS
- ES IST VERBOTEN, DIE LEISTUNG ZU ERHÖHEN UND/ODER DAS PRODUKT IN IRGEND EINER WEISE ZU ÜBERLASTEN (ÜBERHITZUNG).
- **ES IST VERBOTEN, ENTFLAMMBARE GEGENSTÄNDE IN DIE HEIZKESSEL ODER IN DIE NÄHE DER LADE- ODER ASCHEÖFFNUNGEN ZU WERDEN, UND ES IST PFLICHT, DIE ASCHE NUR IN NICHT ENTFLAMMBAREN, MIT DECKEL VERSEHENEN BEHÄLTERN ZU ENTLEREEN.**
- LAUFENDE HEIZKESSEL MÜSSEN VOM BENUTZER HIN UND WIEDER ÜBERWACHT WERDEN.
- ÜBERPRÜFEN SIE WÄHREND DES BETRIEBS DIE DICHTIGKEIT DER TÜREN UND REINIGUNGSÖFFNUNGEN, DIE IMMER GUT FESTGEZOGEN SEIN MÜSSEN.
- DER BENUTZER DARF NICHT AN DER STRUKTUR UND AN DER ELEKTROANLAGE DES HEIZKESSELS EINGREIFEN.
- DER HEIZKESSEL UND DIE GESAMTE ANLAGE MÜSSEN STETS FACHGERECHT UND GEMÄSS DEN ANGEGEBENEN FRISTEN GEREINIGT WERDEN, UM DIE EINWANDFREIE FUNKTIONSWEISE DES GESAMTEN SYSTEMS ZU GEWÄHRLEISTEN.
- DIE LADE- UND ASCHEÖFFNUNGEN MÜSSEN IMMER GUT VERSCHLOSSEN SEIN.

## GEWÄHRLEISTUNG UND HAFTUNG

Die Garantie der Produkte gilt nur, wenn sie korrekt installiert und verwendet wurden.

Der Heizkessel muss in einem trockenen Raum installiert werden.

Voraussetzung für diese Garantie ist, dass das Gerät mit einer Rücklauftemperatur > 60°C betrieben wird.

Die Garantiebedingungen können im Internet unter dieser Adresse eingesehen werden:

<https://www.lanordica-extraflame.com/de/losungen/garantiebedingungen>

### DIE GARANTIE VERFÄLLT AUCH IN DEN FOLGENDEN FÄLLEN:

- Verwendung von Sicherheitselementen, die nicht den geltenden Normen entsprechen.
- Reparaturen, die während der Garantiezeit von nicht autorisierten Personen oder Unternehmen durchgeführt werden.
- Unsachgemäße Art des Transports des Heizkessels zum Installationsort.
- Falsche Installation, einschließlich einer falschen Rauchgasableitung.
- Fehlerhafter und/oder inkohärenter Betrieb des Heizkessels durch den Benutzer, einschließlich Überschreitung der maximal zulässigen Temperatur des Wassers im Heizkessel, Gefrieren des Wassers in der Anlage oder im Heizkessel, Einfüllen von kaltem Wasser in den heißen Heizkessel, Löschen der Glut in der Brennkammer mit Wasser.
- Ingangsetzen des Heizkessels mit unzureichender Befüllung der Anlage.
- Korrosion der Stahlelemente bei längerem Betrieb des Heizkessels mit einer Rücklauftemperatur unter 60°C (Betrieb ohne Kondensationsschutzventil).
- Betrieb mit einem anderen Kaminzugniveau (entweder höher oder niedriger) als in der Produktspezifikation angegeben.
- Verwendung von Wasser für die Versorgung des Heizkessels mit einer Härte von mehr als 7°dH und daraus resultierende Beschädigung.
- Verkalkung der Elemente der thermischen Ablaufsicherung durch kalkhaltiges Wasser.
- Verwendung von nicht zugelassenen Brennstoffen
- Der Hersteller übernimmt keine Haftung und Gewährleistung für Schäden, die durch Wasserleckagen, Kondenswasser, Säurekorrosion, Kalkablagerungen oder Schäden durch Schmutz- oder Sauerstoffpartikel im Wasser verursacht werden.

Im Falle unberechtigter Beanstandungen gehen die entstandenen Kosten zu Lasten des Verbrauchers.

Bei Nichtbeachtung dieser Installations- und Betriebsanleitung erlischt der Garantieanspruch.

Nach Abschluss der Installation sind diese Installations- und Betriebsanleitungen zu erläutern und dem Betreiber auszuhändigen, der für deren Aufbewahrung verantwortlich ist.



## INSTALLATION

### EINBAUVORSCHRIFTEN

#### NUR FÜR DEUTSCHLAND

Vor der Installation des Heizkessels muss eine Genehmigung des Bezirksschornsteinfegermeisters eingeholt werden, der zur Vorlage einer Schornsteinberechnung berechtigt ist.

Die Installation muss in geschlossenen Heizungsanlagen erfolgen, die vorschriftsmäßig **und nach dem aktuellen Stand der Technik installiert wurden.**

#### ANMERKUNGEN ZUM INSTALLATIONSRAUM

Der Installationsraum muss:

- Den örtlichen Brandschutzbestimmungen und Bauvorschriften entsprechen.
- Frostsicher sein
- Die Mindestabstände von brennbaren Materialien zur Kesselwand einhalten

Zudem muss eine ausreichende Frischluftzufuhr im Raum gewährleistet sein.

Die europäischen, nationalen und örtlichen Installationsvorschriften sind zu beachten. Die Verbrennungsluft kann durch Öffnungen ins Freie oder, unter Beachtung der Sicherheits- und Installationsvorschriften, aus angrenzenden Räumen zugeführt werden.

Die Öffnungen nach außen müssen gegen Witterungseinflüsse und gegen das Eindringen von Vögeln oder Nagetieren geschützt sein.

Der maximale Unterdruck im Zuleitungssystem der Verbrennungsluft (falls vorhanden) darf 4 Pa nicht überschreiten.

Wird die Verbrennungsluft durch eine Öffnung in der Außenwand eingeleitet, darf die Druckdifferenz von 3 Pa nicht überschritten werden.

Die Mindestöffnung für den Einlass der Verbrennungsluft in den Kesselraum muss mindestens 100 cm<sup>2</sup> betragen.

#### ANFORDERUNGEN AN DAS HEIZUNGSWASSER

Das Heizungswasser muss den Anforderungen der geltenden Sicherheitsvorschriften für Hydronikanlagen entsprechen.

Der Scheitholzvergaserkessel LNK-EVO muss mit einem Kondensationsschutzventil betrieben werden.

Das bedeutet, dass eine Mindestrücklauftemperatur von 60°C gewährleistet sein muss, um die Bildung von Kondenswasser zu vermeiden.



**WIRD DER HEIZKESSEL OHNE KONDENSATIONSSCHUTZVENTIL BETRIEBEN, KÖNNEN SCHWERE SCHÄDEN AM HEIZKESSEL ENTSTEHEN!**

Bei Heizkesseln vom Typ LNK-EVO muss ein Pufferspeicher installiert werden.

Prüfen Sie die europäischen, nationalen und lokalen Normen für die Größe des Speichers.

Eine Empfehlung des Herstellers für das Mindestvolumen des Speichers kann der folgenden Tabelle entnommen werden:

LNK 15 EVO	1000 L
LNK 20 EVO	1200 L
LNK 30 EVO	1600 L
LNK 40 EVO	2100 L

#### BRANDSCHUTZ FÜR DIE INSTALLATION UND DEN GEBRAUCH VON HEIZGERÄTEN



**WARNHINWEIS** BEI MÖGLICHEM VORHANDENSEIN VON GAS ODER ENTFLAMMBAREN DÄMPFEN UND BEI ARBEITEN, DIE EINE VORÜBERGEHENDE BRAND- ODER EXPLOSIONSGEFAHR DARSTELLEN (VERLEGUNG VON LINOLEUM MIT KLEBSTOFF, PVC USW.), MÜSSEN DIE HEIZKESSEL VOR DEM AUFTRETEN DER GEFAHR IN SICHEREN ZUSTAND (AUSGESCHALTET UND ABGEKÜHLT) VERSETZT WERDEN. **ES DÜRFEN KEINE GEGENSTÄNDE AUS ENTFLAMMBAREM MATERIAL AUF DEM HEIZKESSEL ODER IN EINEM GERINGEREN ABSTAND ALS DEM SICHERHEITABSTAND ABGELEGT WERDEN.**

## RAUCHABZUGSROHR

**Die Dimensionierung, die Installation und der Anschluss des Rauchabzugsrohrs an den Heizkessel müssen von einem zugelassenen Schornsteinfegermeister gemäß den europäischen, nationalen und örtlichen Normen durchgeführt werden.**

Der Schornsteinsystem muss einen ausreichenden Zug entwickeln, um bei allen Betriebsbedingungen die Rauchgase der Verbrennung zu sammeln und ins Freie abzuleiten. Für den korrekten betrieb des Heizkessels muss ein eigener Schornsteinsystem mit angemessenem Durchsatz zur Verfügung stehen.



UM DEN ZUG DES RAUCHABZUGSROHRS ZU STABILISIEREN, IST ES ERFORDERLICH, EINEN ZUSÄTZLICHEN AUTOMATISCHEN ZUGREGLER AM ABGASROHR ODER IM SCHORNSTEINSYSTEM ZU INSTALLIEREN.

**DER KAMINZUG BESTIMMT DIE QUALITÄT DER VERBRENNUNG, DIE LEISTUNG UND DIE LEBENSDAUER DES HEIZKESSELS.** Der Zug des Schornsteins ist direkt proportional zum Durchmesser, zur Höhe und zur Rauheit der Innenwand. In dem am Heizkessel angeschlossenen Schornsteinsystem dürfen keine Rauchgase von anderen Geräten einfließen.



**ACHTUNG:** BEACHTEN SIE BEZÜGLICH DES ANSCHLUSSES AN DAS RAUCHABZUGSROHR UND DER BRENNBAREN MATERIALIEN DIE VORGABEN DER **europäischen, nationalen und lokalen Vorschriften**. DAS RAUCHABZUGSROHR MUSS DURCH EINE GEEIGNETE ISOLIERUNG ODER EINEN LUFTSPALT EINEN AUSREICHENDEN ABSTAND ZU ENTFLAMMBAREN ODER BRENNBAREN MATERIALIEN AUFWEISEN.

## RAUCHGASKANAL

DER WÄRMEERZEUGER ARBEITET MIT UNTERDRUCK UND IST MIT EINEM GEBLÄSE AM AUSGANG AUSGESTATTET, DAS ZUM BESEITIGEN DES RAUCHGASES DIENST. DAS ABFÜHRUNGSSYSTEM DARF NUR FÜR DEN WÄRMEERZEUGER DIENEN, ES IST NICHT GESTATTET, DASS IM SCHORNSTEINROHR AUCH ANDERE VORRICHTUNGEN IHREN ABZUG HABEN.

Die Komponenten des Rauchgasabzugssystems müssen aufgrund der Art des zu installierenden Geräts gewählt werden, und zwar unter Beachtung von:

- UNI/ TS 11278 im Fall von Metallschornsteinen, mit besonderer Aufmerksamkeit auf die Zweckbestimmung;
- UNI EN 13063-1 e UNI EN 13063-2, UNI EN 1457, -UNI EN 1806: im Fall von nicht aus Metall bestehenden Schornsteinen.
- Der Rauchgaskanal muss so kurz wie möglich sein.
- Die vertikale Leitung kann im Gebäude oder auch draußen sein. Wenn der Rauchgaskanal in einen bereits existierenden Schornsteinsystem geleitet wird, muss dieser für feste Brennstoffe zertifiziert sein.
- Wenn der Rauchgaskanal sich außerhalb des Gebäudes befindet, muss er **immer isoliert** werden.
- Alle Teile des Rauchgaskanals müssen inspiziert werden können.
- Es müssen Öffnungen für die Inspektion und Reinigung vorhanden sein.



ES IST **PFLICHT**, EIN "T"-ANSCHLUSSSTÜCK MIT DECKEL ZUR KONDENSATSAMMLUNG AN DER BASIS DES VERTIKALEN ABSCHNITTS VORZUSEHEN (AUSGANG RAUCHGASVENTILATOR).

DIE VERBINDUNG MUSS MIT STABILEN, ROBUSTEN ROHREN UND ALLEN AKTUELLEN NORMEN UND VORSCHRIFTEN GEMÄSS UND LAUT DER GESETZGEBUNG ERFOLGEN UND HERMETISCH AM SCHORNSTEINSYSTEM BEFESTIGT SEIN.

**DER INNENDURCHMESSER DES VERBINDUNGSROHRS MUSS DEM AUSSENDURCHMESSER DES ABGASAUSSLASSES DES GERÄTS ENTSPRECHEN.**

## MÜNDUNGSABSCHLUSS ES

Der Zug des Mündungsabschluss es hängt auch von der Eignung des Firsts ab.

DER FIRST MUSS FOLGENDEN ANFORDERUNGEN ENTSPRECHEN:

- Einen nutzbaren Auslassquerschnitt haben, der mindestens doppelt so groß ist wie der des Schornsteins/Rohrsystems, an das es angeschlossen wird
- So konstruiert sein, dass Regen und Schnee nicht in den Schornsteinsystem/das Rohrsystem eindringen können
- So konstruiert sein, dass auch bei aus allen Richtungen wehenden Winden mit jeder beliebigen Neigung in jedem Fall die Abführung der Verbrennungsprodukte sichergestellt ist (windsicheres Endstück).



**DIE NICHTEINHALTUNG DIESER ANFORDERUNGEN LÄSST DIE GARANTIE NICHTIG WERDEN**

## SCHORNSTEINSYSTEM

Vor der Installation des Systems ist zu prüfen, ob man über die nach den europäischen, nationalen und lokalen Vorschriften erforderlichen Genehmigungen verfügt.

Der Schornsteinsystem und das Abgasrohr müssen gemäß den technischen Spezifikationen des Produkts LNK-EVO ausgelegt sein.

Bei der Dimensionierung und Überprüfung des Rauchabzugsrohrs muss ein Zugregler installiert werden.

Um einen störungsfreien Betrieb bei der Installation einer neuen Heizungsanlage zu gewährleisten, ist eine optimale Dimensionierung des Schornsteins nach den geltenden Normen Voraussetzung.

Der Anschluss an den Schornsteinsystem muss so kurz wie möglich sein.

Vor der Installation der Anlage muss der Kaminzug gemessen und das Rauchabzugsrohr berechnet werden.

Der maximale Unterdruck im Heizkesselraum darf bei der über Rohrleitungen zugeführten Verbrennungsluft 4 Pa nicht überschreiten.

Wird die Verbrennungsluft durch eine Öffnung in der Außenwand eingeleitet, darf die Druckdifferenz von 3 Pa nicht überschritten werden.

Alle für die Berechnung des Rauchabzugsrohrs erforderlichen Angaben sind in den technischen Daten des jeweiligen Typs von Heizkessel zu finden.

Berechnete Schornsteine, die kleiner als der Abgasanschluss (150mm) des Heizkessels sind, sind nicht zulässig.

## ZUGREGLER

Für den korrekten Betrieb der Holzheizkessel LNK-EVO ist ein Zugregler erforderlich.

## PFLICHTEN DES ANLAGENBETREIBERS

### Der Bediener muss/darf:

- Das System immer unter angemessenen Bedingungen verwenden.
- Keine Veränderungen oder Manipulationen am System vornehmen oder zulassen.
- Vor dem Start des Systems die Betriebsanleitung lesen.
- Das gesamte System auf seine Funktionsfähigkeit überprüfen.
- Die Anlage reparieren lassen.

Die Erstinbetriebnahme muss vom Installateur der Anlage (Fachbetrieb für den Bau von Heizungsanlagen) oder von einem autorisierten technischen Kundendienst von La Nordica Spa durchgeführt werden.

Dies muss in einem Inbetriebnahmebericht dokumentiert werden.

Es ist erforderlich, die korrekte Installation aller Systemkomponenten sowie die korrekte Einstellung und Funktion aller Kontroll- und Sicherheitsvorrichtungen zu überprüfen.

Der Installateur muss eine Bescheinigung über das gesamte installierte System mit den Anleitungen für den Betrieb und die Wartung ausstellen.

Bei der Übergabe an den Betreiber sind ihm oder einer mit der Verwaltung der Anlage beauftragten Person der Betrieb und die Wartung der Anlage und des Heizkessels einschließlich aller Zusatzeinrichtungen ausführlich zu erläutern.

Insbesondere müssen die Funktion der Sicherheitsvorrichtungen und die Maßnahmen zur Aufrechterhaltung des sicheren Betriebs erläutert werden.

Wird die Inbetriebnahme nicht von qualifiziertem und gesetzlich zugelassenem Personal durchgeführt, verfällt die Garantie.  
Die Voraussetzungen für einen störungsfreien Betrieb sind:

- Regelmäßige Reinigung des Heizkessels - gute Brennstoffqualität;
- Konstanter Kaminzug;
- Ausreichende Frischluftzufuhr von mindestens 4 m<sup>3</sup>/h pro 1 kW im Installationsraum;
- Integrierter und geregelter Zugregler.

## ZUGELASSENE BRENNSTOFFE

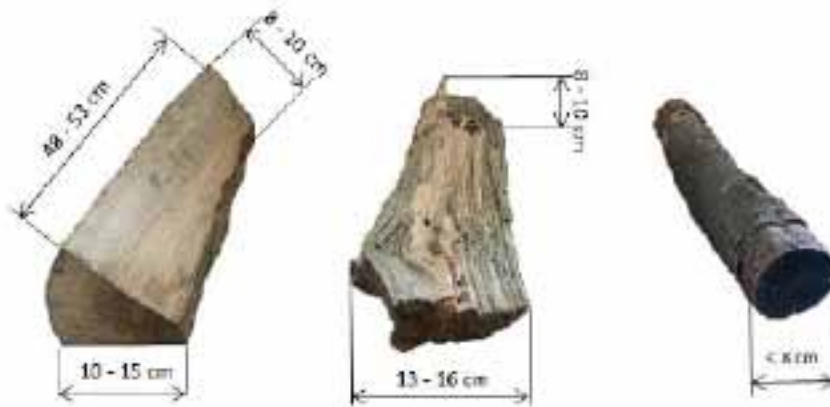
Im Heizkessel LNK-EVO darf nur naturbelassenes Holz in Form von Scheitholz einschließlich der anhaftenden Rinde verbrannt werden.

**DIE VERWENDUNG VON PALETTEN, BRETTERN, BALKEN UND DERGLEICHEN, DIE MIT LACKEN VORBEHANDELT WURDEN, IST VERBOTEN.**

DIE VERWENDUNG ANDERER, NICHT ZUGELASSENER BRENNSTOFFE KANN ZU SCHÄDEN AM HEIZKESSEL FÜHREN, FÜR DIE WEDER DER HERSTELLER NOCH DER LIEFERANT HAFTET.

**Anmerkung:** Die Holzscheite müssen eine Restfeuchte zwischen 12% und 18% aufweisen. Für Holz mit geringer Restfeuchte (12%) sollten Scheite mit großem Durchmesser (> 10 cm) verwendet werden.

Für Holz mit hoher Restfeuchte (18%) sollten Scheite mit kleinem Durchmesser (6-8 cm) verwendet werden. In diesem Heizkessel dürfen niemals geklebte, lackierte oder ähnliche Materialien verwendet werden!



## BRENNSTOFF

Der vorgeschriebene Brennstoff ist trockenes Holz von 50 cm langen Scheiten mit einem Durchmesser von 8 bis 15 cm, mit mindestens 2 Jahre langer Lagerung und einem Feuchtigkeitsgehalt von nicht mehr als 15-18% und einer Heizleistung von 4,7 kW.

Die Abmessungen der zu verwendenden Brennstoffe befinden sich im Absatz "TECHNISCHE SPEZIFIKATIONEN".

### Wichtige Daten für die Verbrennung von Holz.

In der folgenden Grafik wird die Abhängigkeit zwischen dem Wassergehalt und der Wärmeleistung des Brennstoffs dargestellt. Das energiespendende Nutzvolumen des Holzes sinkt beträchtlich, wenn die Wassermenge zunimmt.

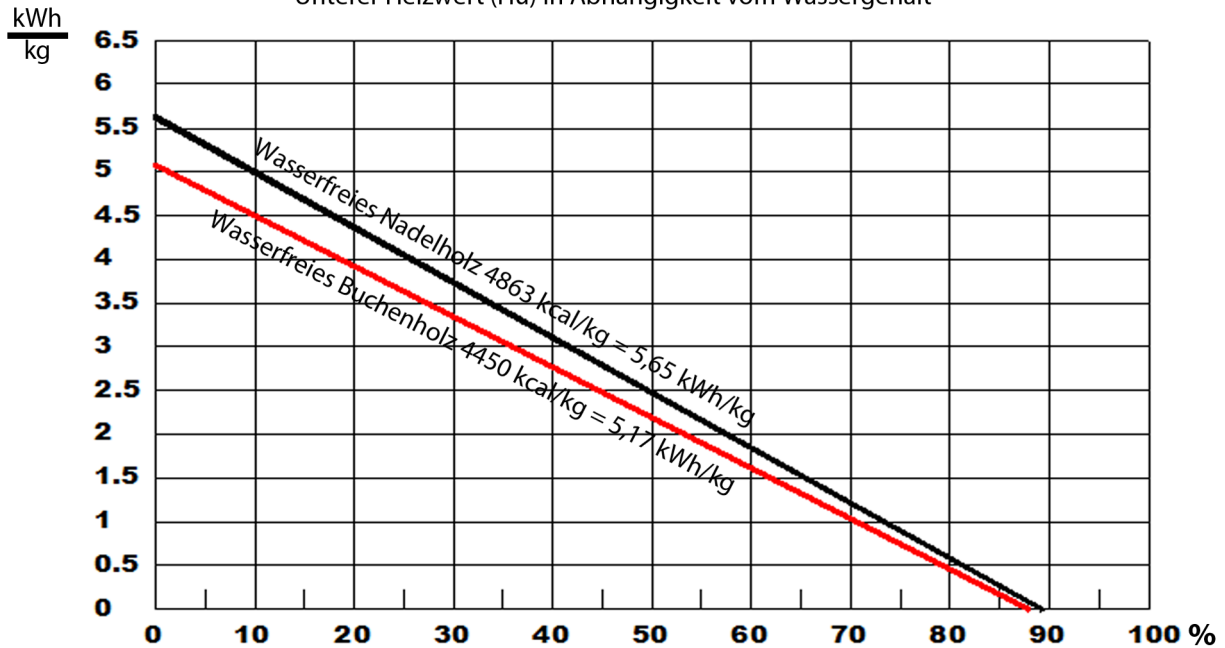
Die Heizkessel sind für die Verbrennung von Holz mit einem Feuchtigkeitsgehalt von weniger als 12% nicht geeignet, da die Vergasung unterhalb dieses Wertes unkontrollierbar wird.

### UNTERE HEIZLEISTUNG DER WICHTIGSTEN HOLZTYPEN

Holzart	Heizleistung pro kg bei Feuchtigkeit 20 %		
	kcal	kJoule	kW/kg
TANNE	3.900	16.250	4,5
KIEFER	3.800	15.800	4,4
LÄRCHE	3.800	15.800	4,4
ZERREICHE	3.600	15.100	4,2
PAPPEL	3.500	14.760	4,1
ULME	3.500	14.760	4,1
BIRKE	3.750	15.500	4,3
EICHE	3.600	15.100	4,2
BUCHE	3.450	14.400	4,0

Vom Gebrauch von frischem Holz wird abgeraten, da dieses viel Rauch erzeugt, die Lebensdauer des Heizkessels und des Rauchabzugsrohrs drastisch verkürzt und außerdem die Leistung des Heizkessels um 50% reduziert.

Unterer Heizwert (Hu) in Abhängigkeit vom Wassergehalt



Je höher der Feuchtigkeitsgehalt des Holzes, desto geringer sein Heizwert, und somit desto schlechter seine Verbrennung.

## INFORMATIONEN ZUM HEIZKESSEL

Der Heizkessel LNK-EVO ist ein Holzvergaserkessel mit integrierter Differenzregelung für die Pufferbeschickung über einen Sensor.

Alle Betriebsparameter sind in der Steuerung vorkonfiguriert. Lediglich die Positionen der Primär- und Sekundärluft müssen an den Standardbrennstoff angepasst werden. Dies wird bei der Inbetriebnahme des Heizkessels mit Hilfe eines Abgasanalysators durchgeführt. Zur Veranschaulichung der Betriebsmodi wird auf den folgenden Seiten ein detaillierter Abschnitt aufgeführt.

## MODALITÄT DER LIEFERUNG

Der Heizkessel LNK-EVO wird komplett vormontiert und mit Verkleidungen geliefert. Der Transport erfolgt auf einer Palette. Aus Sicherheitsgründen wird der Heizkessel mit Schrauben auf der Palette befestigt. Je nach Aufstellungsraum und Installationssituation kann der Heizkessel teilweise demontiert werden.

Die Lieferung des Heizkessels umfasst:

- Für die Verbindung vorbereitetes Anschlusskabel;
- Brennkammer aus feuerfesten Platten;
- Reinigungskit;
- Typenschild und Energieetikett (bereits aufgeklebt);
- Turbolatoren und Reinigungsmechanismus;
- Rauchgasventilator mit Abgasflansch (separat im Karton verpackt);
- Hebel zur Reinigung des Wärmetauschers (demontiert, in der oberen Brennkammer);
- Betriebsanleitungen (in der oberen Brennkammer);
- Ausrüstung für die Reinigung des Wärmetauschers.

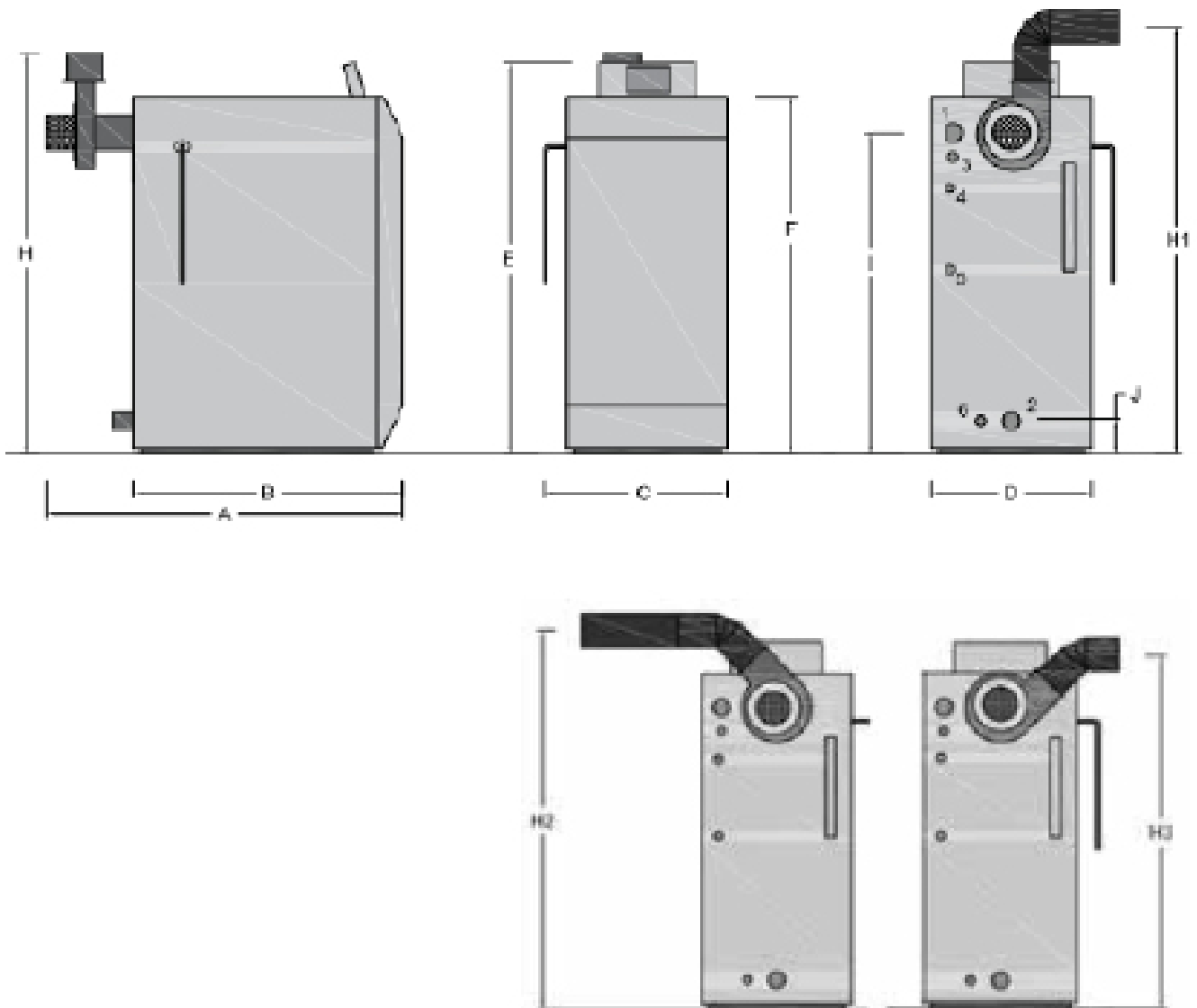
## ERFORDERLICHES ZUBEHÖR

- Kondensationsschutzventil
- Sicherheitsventil - 2,5 bar
- Thermische Ablaufsicherung
- Ausdehnungsgefäß
- Zugbegrenzer
- Technischer Wasserspeicher

## TECHNISCHE EIGENSCHAFTEN

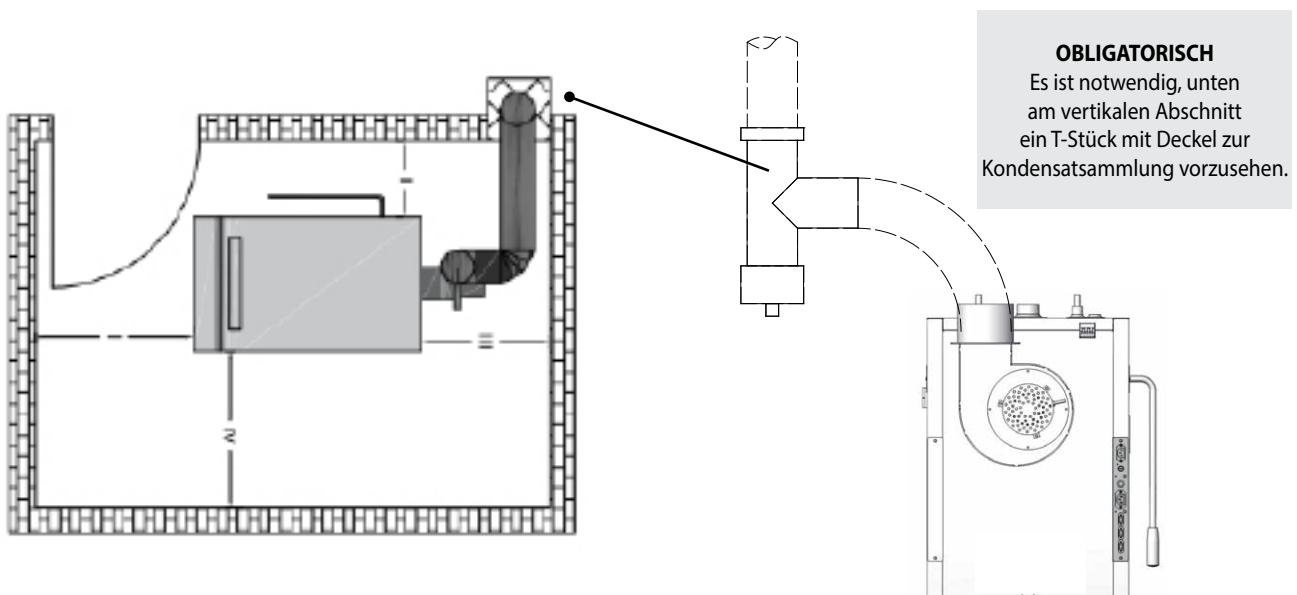
Typ von Heizkessel	LNK 15 EVO	LNK 20 EVO	LNK 30 EVO	LNK 40 EVO
Nennwärmeleistung	17,3 kW	21 kW	29 kW	37 kW
Effizienz bei Nennleistung des Heizkessels	89,0 %	89,3 %	89,9 %	90,5 %
Volumen Ladekammer	78 l	78 l	105 l	105 l
Kaminzug	10 Pa	10 Pa	10 Pa	10 Pa
Abgasmassenstrom	11,14 g/s	12,69 g/s	16,03 g/s	19,03 g/s
Abgastemperatur	164,9 °C	167,9 °C	174,2°C	180 °C
Max. Druck des Wassers	2,5 bar	2,5 bar	2,5 bar	2,5 bar
Wassergehalt	72 l	72 l	91,6 l	90,2 l
Gewicht Kessel	465 kg	465 kg	520 kg	525 kg
Rauchgasabzug	150 mm	150 mm	150 mm	150 mm
Vorlauf	1 ½"	1 ½"	1 ½"	1 ½"
Rücklauf	1 ½"	1 ½"	1 ½"	1 ½"
Eingang und Ausgang integriertes System DSA	¾"	¾"	¾"	¾"
Hülse für Sonde DSA	½"	½"	½"	½"
Durchschnittlicher Verbrauch	4,5 kg /h	5,4 kg /h	7,4 kg/h	9,2 kg/h
CO-Emissionen (10% O <sub>2</sub> )	184,5 mg/m <sup>3</sup>	202,1 mg/m <sup>3</sup>	240,2 mg/m <sup>3</sup>	274,4 mg/m <sup>3</sup>
CO <sub>2</sub> -Emissionen	11,65 %	12,09 %	13,05 %	13,91 %
Feinstaubemissionen	19,2 mg/ m <sup>3</sup>	18,9 mg/m <sup>3</sup>	18,2 mg/m <sup>3</sup>	17,6 mg/m <sup>3</sup>
Max. Länge der Holzscheite	50 cm	50 cm	50 cm	50 cm
Spannung	230V/50Hz	230V/50Hz	230V/50Hz	230V/50Hz
Stromverbrauch bei Nennwärmeleistung	28 W	33 W	43 W	52 W

## ABMESSUNGEN



ABMESSUNGEN in mm				
	<b>LNK 15 EVO</b>	<b>LNK 20 EVO</b>	<b>LNK 30 EVO</b>	<b>LNK 40 EVO</b>
A	1320	1320	1320	1320
B	1060	1060	1060	1060
C	550	550	650	650
D	480	480	580	580
E	1320	1320	1320	1320
F	1200	1200	1200	1200
H	1460	1460	1460	1460
H1	1565	1565	1565	1565
H2	1430	1430	1430	1430
H3	1340	1340	1340	1340
I	1200	1200	1200	1200
J	150	150	150	150

## ABSTÄNDE

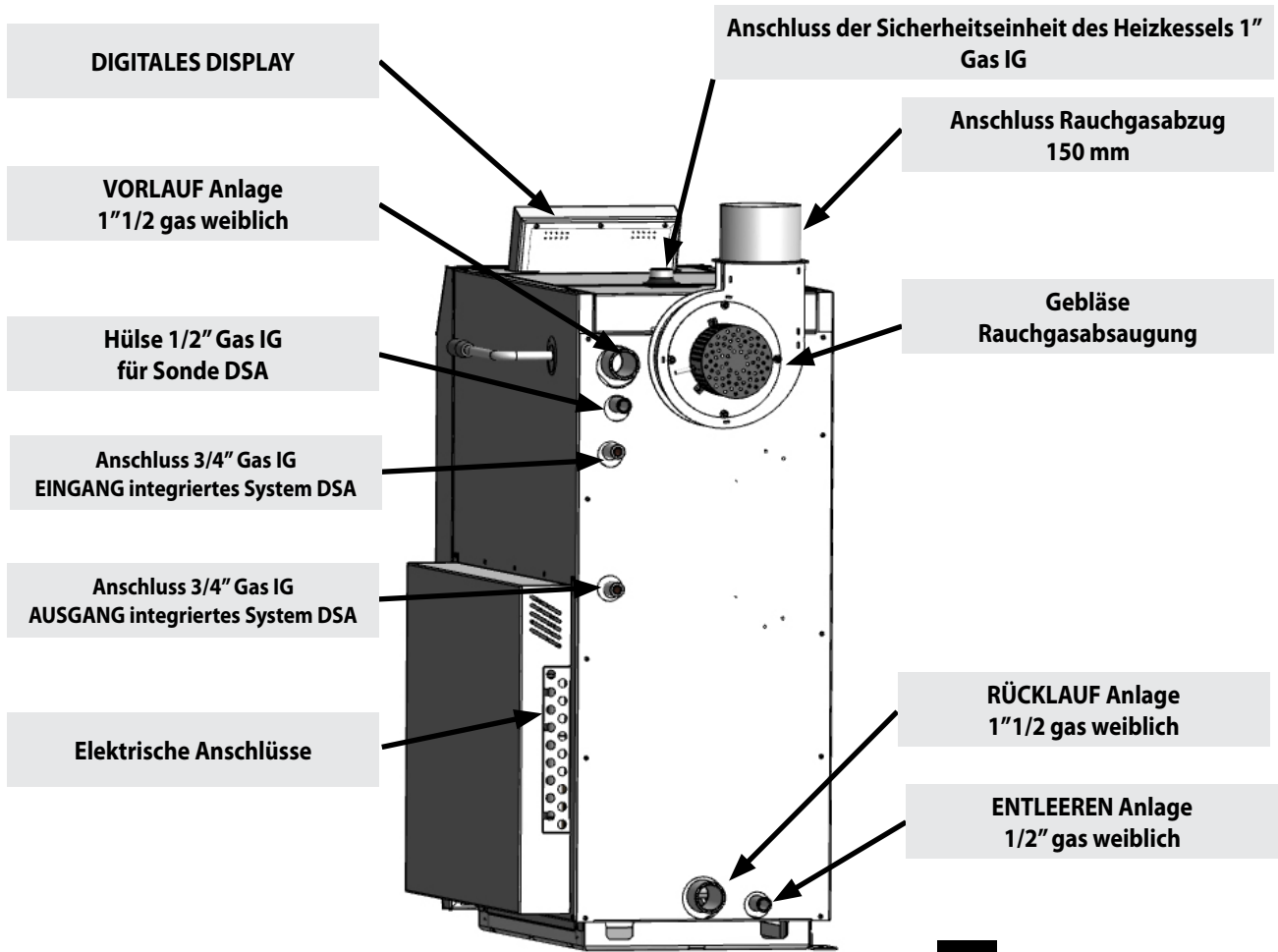


MINDESTABSTÄNDE in mm				
	<b>LNK 15 EVO</b>	<b>LNK 20 EVO</b>	<b>LNK 30 EVO</b>	<b>LNK 40 EVO</b>
I	700	700	700	700
II	400	400	400	400
III	500	500	500	500
IV	200	200	200	200

MINDESTHÖHE des Raums in mm				
	<b>LNK 15 EVO</b>	<b>LNK 20 EVO</b>	<b>LNK 30 EVO</b>	<b>LNK 40 EVO</b>
	1850	1850	1850	1850

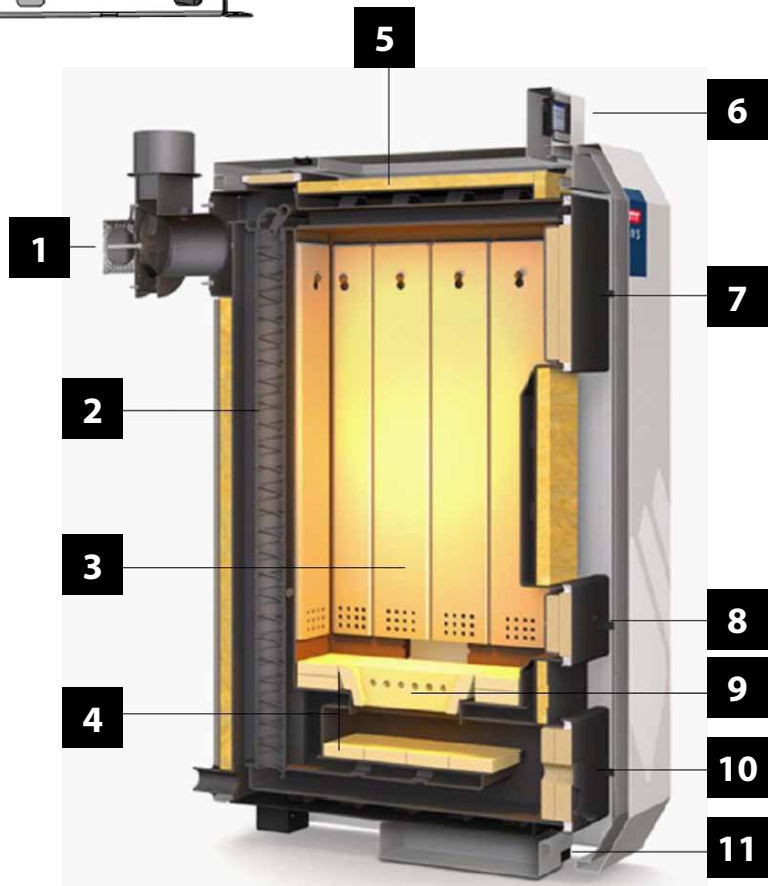


## IDENTIFIZIERUNG DER KOMPONENTEN



## SCHNITT DES HEIZKESSELS

1	Lüfter
2	Rohrbündel mit Turbolatoren
3	Montageplatten
4	Schamotteplatten
5	Sicherheitskühlschlange
6	Kontrollanzeige
7	Ladetüre
8	Zündklappe
9	Luftdüsen
10	Reinigungstüre
11	Aschekasten



## **SICHERHEITSWÄRMETAUSCHER UND AUTOMATISCHE ABLAUFVORRICHTUNG D.S.A.**

Der Sicherheitswärmetauscher des Heizkessels muss mit einem geprüften und zertifizierten thermischen Ablaufventil ausgestattet sein. Wenn die Temperatur des Heizkessels 95 °C übersteigt, wird die Kaltwasserzufuhr aktiviert, um einen weiteren Anstieg der Heizkesseltemperatur zu verhindern. Der wasserseitige Anschluss darf nur von einem qualifizierten Techniker vorgenommen werden, der sich vergewissern muss, dass die Wasserversorgung ausreichend ist und den unten aufgeführten Merkmalen entspricht.

**PRIVATE WASSERVERSORGUNGSSYSTEME SIND NICHT ZULÄSSIG, NUR ÖFFENTLICHE.**

**Der pH-Wert des Trinkwassers muss größer oder gleich 7,4 sein. Wenn dieser Wert nicht erreicht wird, verfällt die Garantie. Der Wasserhärte test ist dem Hersteller auf Anfrage vorzulegen.**

Das thermische Ablaufventil DSA muss am Ausgang des Sicherheitswärmetauschers installiert werden. Dies gilt auch dann, wenn der Hersteller des thermischen Ablaufventils andere Installationsorte angegeben hat.

Es muss sichergestellt sein, dass ein konstanter Wasserdruck von mindestens 2 bar vorhanden ist.

**Im Falle von Problemen mit dem Wasserdruck muss die Anlage außer Betrieb gesetzt werden.**

Die Zu- und Abflussleitungen dürfen nicht blockiert werden können!

Die Zu- und Ablaufleitungen müssen sichtbar und zugänglich sein. Der Querschnitt der Leitung zum und vom Sicherheitswärmetauscher muss mindestens die Nennweite 15 besitzen.



**DER SICHERHEITSWÄRMETAUSCHER DARF AUF KEINEN FALL FÜR DIE ERZEUGUNG/ERHITZUNG VON  
BRAUCHWARMWASSER VERWENDET WERDEN.**

## MONTAGE DES HEIZKESSELS

### DEMONTAGE / EINFÜHRUNG / MONTAGE

Das Produkt wird fast vollständig vormontiert geliefert. Es muss nur der Hebel für die Reinigung des Wärmetauschers und der Gebläseeinheit installiert werden.

#### DEMONTAGE

Je nach den Gegebenheiten des Installationsorts des Heizkessels können einige Teile des Heizkessels zu Transportzwecken unterschiedlich demontiert werden.

#### Gewichtsreduzierung:

- Entfernung der aufgehängten Platten;
- Entfernung der keramischen Komponenten und feuerfesten Platten aus den oberen und unteren Brennkammern;
- Demontage der Verkleidungstür;
- Demontage der drei Kesseltüren;

#### Anmerkung:

Bei der Demontage von Komponenten des Innenraums des Heizkessels müssen die demontierten Teile gekennzeichnet werden, damit eine korrekte Installation schnell und originalgetreu durchgeführt werden kann.

#### HANDLING

Die Heizkessel sind zur Befestigung auf der Transportpalette verschraubt. Lösen Sie diese Schrauben und schieben Sie den Heizkessel von der Palette.

Wenn der Heizkessel angehoben werden muss, wird eine Öse in der Mitte des Heizkessels angeschweißt.

Bei ebenerdigen Transporten wird die Verwendung eines Hubwagens empfohlen.

Eine eventuelle Demontage muss den räumlichen Gegebenheiten sowie der Art der Installation angepasst werden, damit keine Schäden am Heizkessel entstehen!

#### MONTAGE

Wenn der Heizkessel so installiert wird, wie er geliefert wurde, müssen nur noch die folgenden Maßnahmen ergriffen werden, um die Installation abzuschließen:

- Montage und Ausrichtung der regulierbaren Füße;
- Montage der Komponenten des Rauchgasabzugssystem;
- Montagehebel für Reinigung Wärmetauscher (Beschreibung folgt).

## ANSCHLUSS DES RAUCHGASABZUGSSYSTEMS

Die Verbindung zwischen dem Abgasauslass und dem Rauchabzugsrohr muss entsprechend der Berechnung des Schornsteins und den im Aufstellungsraum möglichen Konfigurationen gewählt werden.

#### Die Produkt- und Installationsnormen müssen berücksichtigt werden.

Das Rauchgasabzugssystem und die bezügliche Dichtung sind nicht vormontiert.

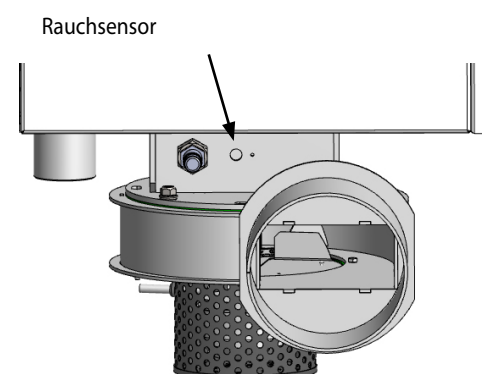
Diese Einheit kann je nach Installationsort und Position des Rauchabzugsrohrs mit unterschiedlichen Winkeln installiert werden.

Nachfolgend sind die möglichen Varianten senkrecht nach oben und 45° rechts/links aufgeführt.

#### Positionierung des Rauchsensors

Der Rauchsensor wird in die dafür vorgesehene Öffnung oberhalb des Abgasflansches eingesetzt und mit einer selbstschneidenden Schraube befestigt.

(Siehe seitliche Abbildung)



## AUSRICHTUNG DES RAUCHGASVENTILATORS

Der Rauchgasventilator mit Zwangszug, komplett mit Rauchgasanschluss, wird vom Heizkessel demontiert geliefert. In der Installationsphase wird das Gebläse komplett mit den Spannmuttern und den umlaufenden Dichtungen am Abzugsflansch des Kessels montiert. Zum Vereinfachen der Installationsarbeiten sind verschiedene Positionen für die Rauchgasöffnung mit einer Drehung um 180° möglich.



**ACHTUNG** – DER RAUCHGASVENTILATOR WIRD DEMONTIERT GELIEFERT. Es muss an die dahinter befindliche Rauchgasleitung montiert werden, die Flügelmuttern gut spannen, die mit der Stromversorgung verbunden sind, und überprüfen, ob es korrekt funktioniert - **beim Absaugen**.

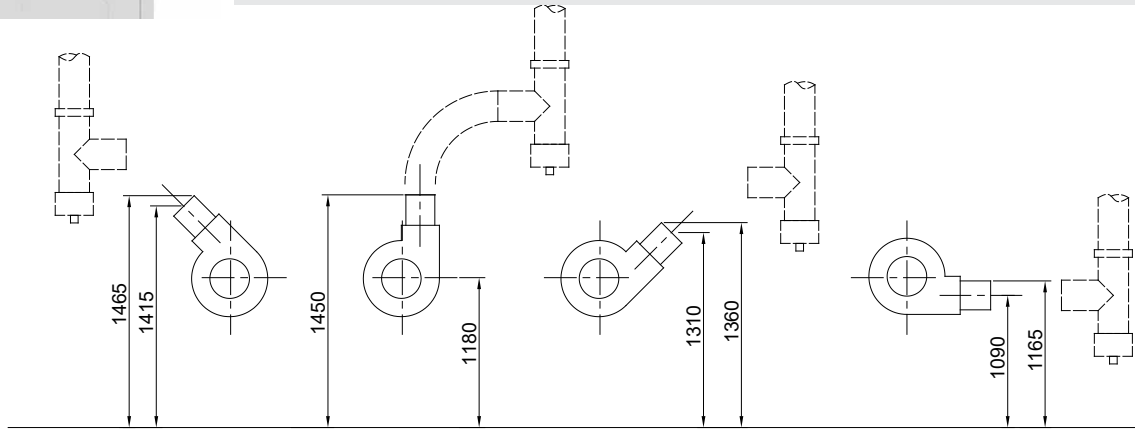


Diese Abbildung zeigt alle möglichen Montagepositionen mit den entsprechenden Höhenangaben. Es wird darauf aufmerksam gemacht, dass bei der Montage mit einem 90°-Winkel größere Widerstände entstehen als beim Transport des Abflusses.

**DIE UMLEITUNG DER RAUCHGASE MUSS VERTIKAL ODER MIT EINEM 45°-WINKEL ERFOLGEN.**

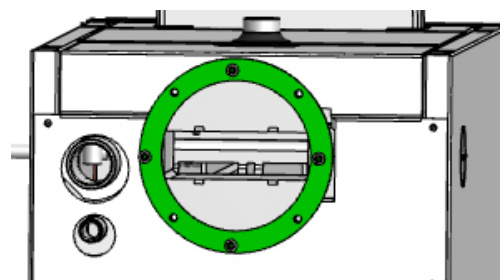
### OBLIGATORISCH

Es ist notwendig, unten am vertikalen Abschnitt ein T-Stück mit Deckel zur Kondensatsammlung vorzusehen.

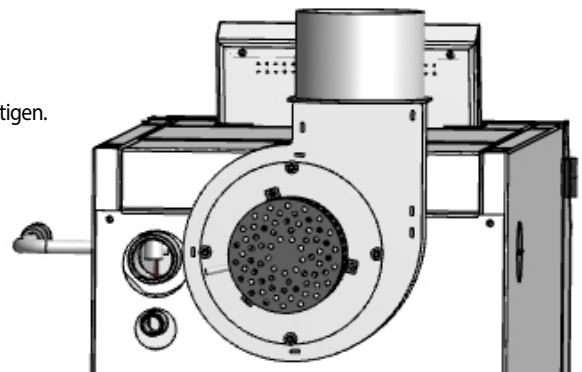


### Montage der Dichtungen für das Rauchgasabzugssystem

Die Dichtung am Flansch des Heizkessels positionieren. Für die Befestigung eine Schraube (M8x20) verwenden.

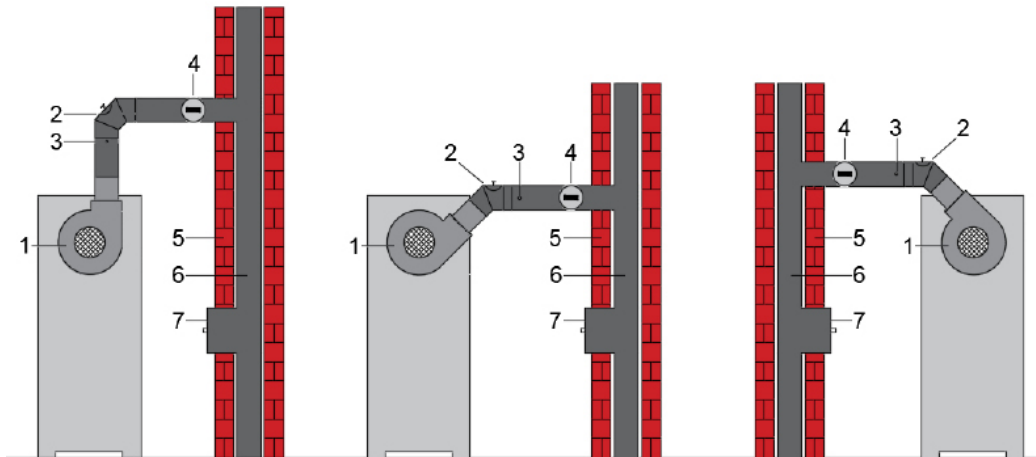


Das Rauchgasabzugssystem in der gewünschten Drehposition mit 4 Schrauben M8x20 befestigen.



## DREHRICHTUNG UND KOMPONENTEN

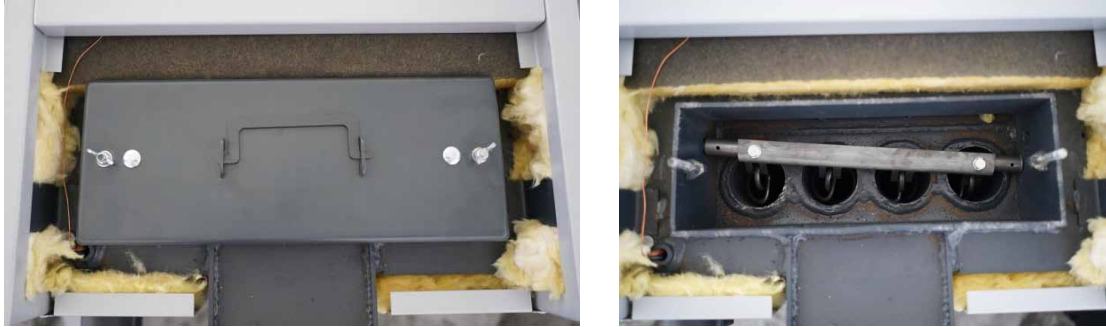
Folgend werden die möglichen Drehrichtungen des Abzugsflansches angeführt.



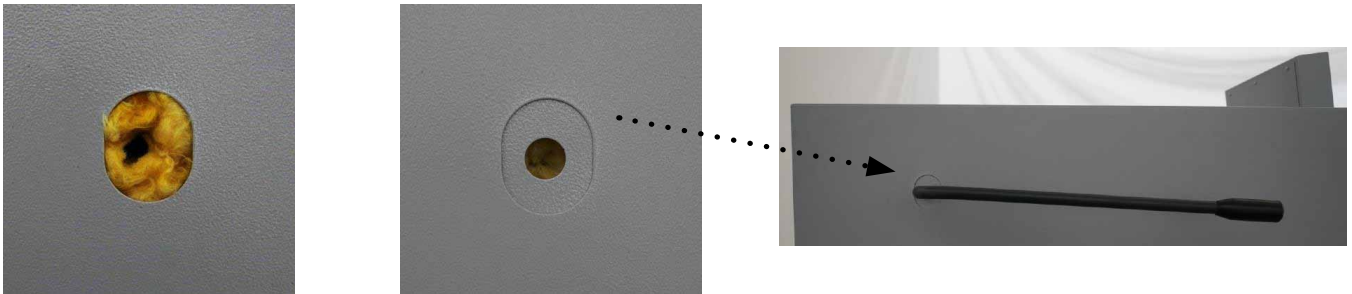
1	Rauchgasabzugssystem
2	45°/90°-Bogen mit Öffnung zur Reinigung
3	Öffnung zur Messung (Abstand 30 cm von der Düse)
4	Zugregler
5	Bereits in der Mauer bestehender Kamin
6	Rauchabzugsrohr
7	Inspektionsöffnung Kamin

## MONTAGE DES HEBELS FÜR DIE REINIGUNG DES WÄRMETAUSCHERS

Die äußere Verkleidung entfernen, um Zugang zur Abdeckung des Wärmetauschers zu erhalten.  
Die Flügelmuttern lösen und die Abdeckung des Wärmetauschers entfernen.



Den Flansch, der das Befestigungsloch für den Griff verdeckt, hinter die Seitenwand der Verkleidung des Heizkessels schieben.

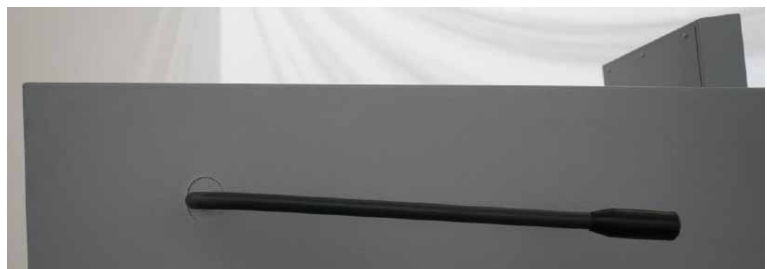


Den Hebel einsetzen und in das leere Rohr des Reinigungssystems des Wärmetauschers schieben.  
Danach mit dem Befestigungsclip sichern.



**Anmerkung:**

Den Hebel in horizontaler Position einsetzen, um das richtige Loch schneller zu finden



## WASSERSEITIGER ANSCHLUSS

Der Anschluss des Heizkessels an das Heizungsnetz (Vor- und Rücklauf) muss mindestens mit den folgenden Rohrabschnitten erfolgen:

LNK 15 EVO	28 mm
LNK 20 EVO	28 mm
LNK 30 EVO	35 mm
LNK 40 EVO	35 mm

Kalk, Korrosion und Rostschlamm beeinträchtigen den Betrieb der Heizungsanlage.

Das Füllwasser muss den Anforderungen der europäischen, nationalen und lokalen Normen für die Aufbereitung von technischem Wasser (z.B. Entsalzung, Enthärtung, Entschlammung) entsprechen, um Folgeschäden zu vermeiden.

Die Anlage darf nur in kaltem Zustand befüllt oder entleert werden.

Während der Befüllung muss der Druck in der Leitung oder im Heizkessel mit einem Manometer überprüft werden. Es wird empfohlen, die Befüllung unter Verwendung eines fest installierten Befüllsystems vorzunehmen, um den Sauerstoffgehalt im System zu minimieren.

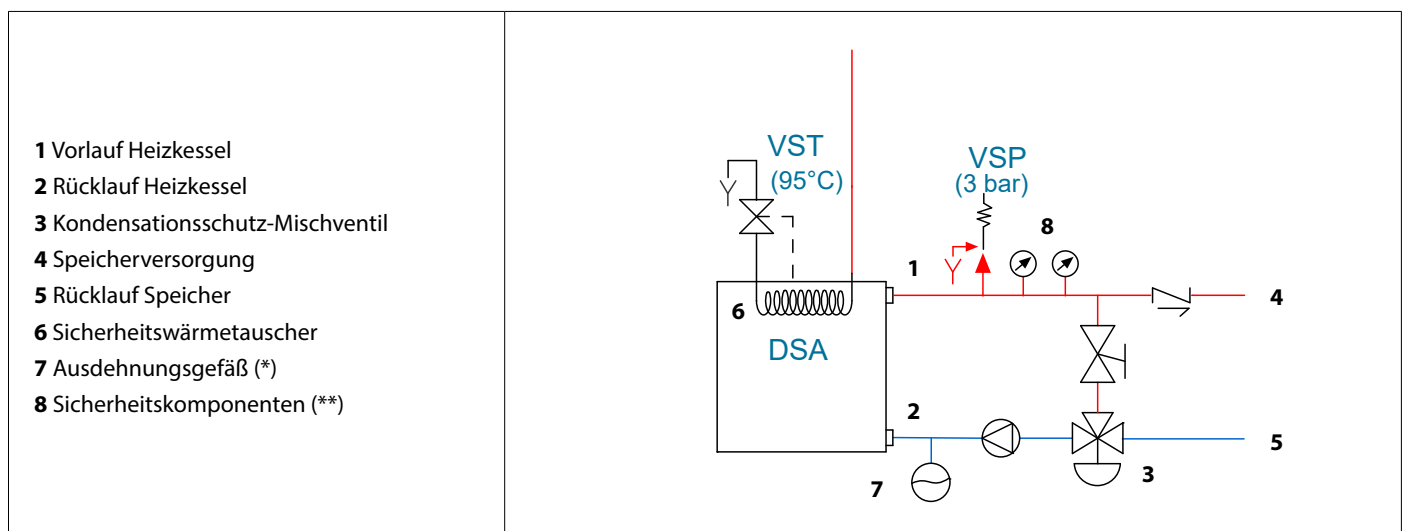


**ACHTUNG:** Selbst die kleinsten Mengen von Sauerstoff in Verbindung mit hohen Wassertemperaturen in Heizungsanlagen führen unweigerlich zu Korrosion.

Um eine korrekte Befüllung zu erreichen, ist die Anlage sowohl während als auch am Ende des Füllvorgangs zu entlüften.

Beim Entleeren der Anlage sicherstellen, dass diese kalt ist und der Wasserdruck im Heizkreislauf dem Umgebungsdruck entspricht, indem die Sicherheitseinheit des Heizkessels manuell aktiviert wird. Dadurch werden gefährliche Situationen bei der Entleerung vermieden.

### Installation der Rücklaufanhebung des KESSELS und der Sicherheitskomponenten



(\*) Die Dimensionierung muss in Übereinstimmung mit den geltenden europäischen, nationalen und lokalen Vorschriften erfolgen. Die Installationsbedingungen des Herstellers sind zu beachten!

(\*\*) Installieren Sie zertifizierte Komponenten gemäß den geltenden Vorschriften.

Die vorliegenden Schaltpläne sind rein zur Information, sie stellen kein Projekt dar.

## INSTALLATION MIT OFFENEM GEFÄSS.

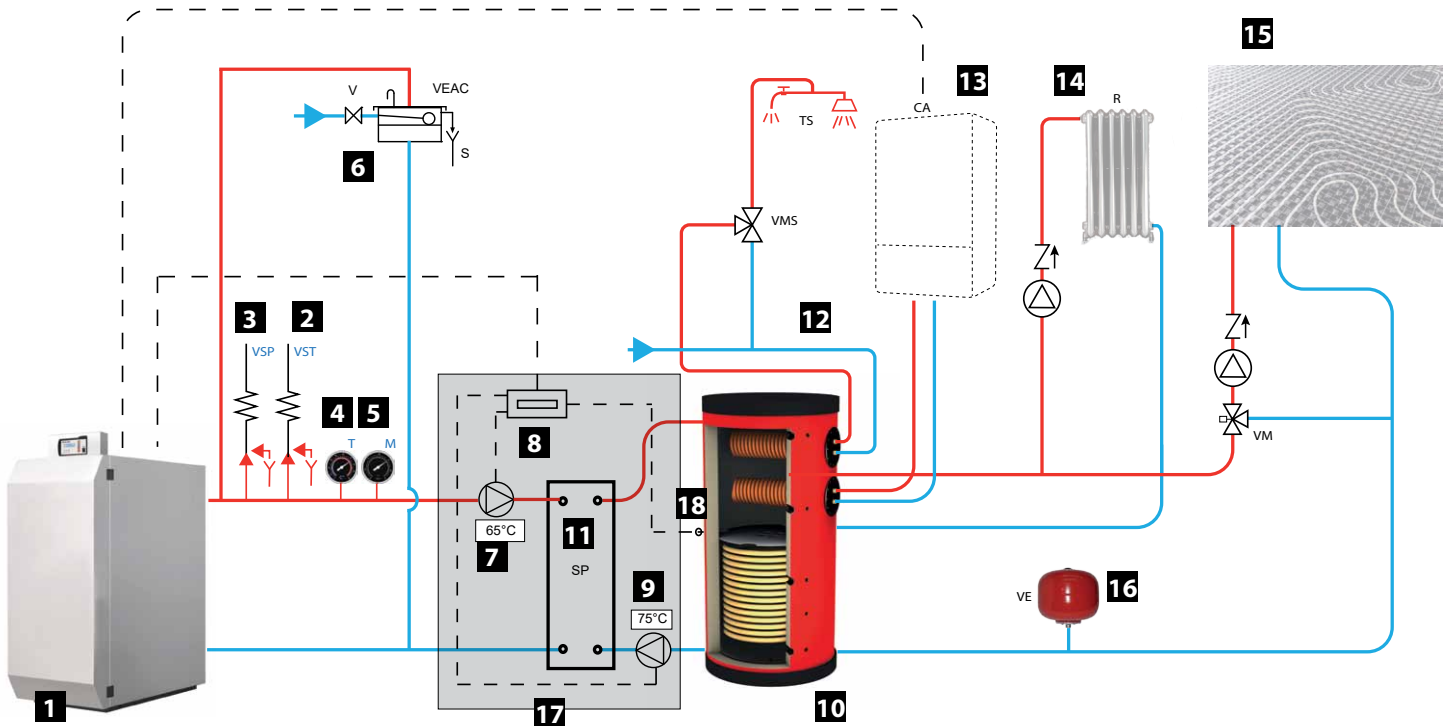
**DIE ANGEgebenEN SCHEMEN SIND REIN INDIKATIV UND BESITZEN KEINEN PLANUNGSWERT.**

DIE INSTALLATION, DIE ENTSPRECHENDEN ANSCHLÜSSE DER ANLAGE, DIE INBETRIEBNAHME UND DIE PRÜFUNG DES KORREKTEN BETRIEBS MÜSSEN VON AUSGEBILDETEM FACHPERSONAL UNTER EINHALTUNG ALLER IM NUTZERLAND GELTENDEN NATIONALEN, REGIONALE, DIE PROVINZ UND DIE GEMEINDE BETREFFENDEN NORMEN ERFOLGEN.

Dimensionieren Sie die Anlage korrekt, um lange Stillstandszeiten zu vermeiden, die zu erheblichen Unannehmlichkeiten führen würden, wie im Kapitel BETRIEB DES HEIZKESSELS MIT UMGEKEHRTER VERBRENNUNG beschrieben.



DIE UMWÄLZPUMPE DES HEIZKESSELS ARBEITET AUFGRUND DER TEMPERATURDIFFERENZ ZWISCHEN DEM KESSEL UND DEM PUFFERSPEICHER. WENN DIE TEMPERATUR DES KESSELS UNTER DIEJENIGE DES PUFFERSPEICHERS SINKT, SCHALTET SICH DIE UMWÄLZPUMPE AUS.



1	HEIZKESSEL MIT UMGEKEHRTER VERBRENNUNG LNK-EVO	
2	VENTIL FÜR DEN WÄRMEABLASS	
3	SICHERHEITSENTIL 1,5 bar	
4	THERMOMETER	
5	MANOMETER	
6	AUSDEHNUNGSGEFÄSS	
7	UMWÄLZPUMPE	
8	STEUERUNG DES THERMOPRODUKTS	
9	UMWÄLZPUMPE	
10	PUFFERSPEICHER	
11	PLATTEN- WÄRMEAUSTAUSCHER	
12	ZUR ERZEUGUNG VON WARMEM BRAUCHWASSER	
13	ZUSÄTZLICHER HEIZKESSEL (GAS, METANGAS, LPG oder DIESEL)	
14	ANLAGE MIT HEIZKÖRPERN (hohe Temperatur)	
15	ANLAGE MIT STRAHLUNGSPANELEN (niedrige Temperatur)	
16	AUSDEHNUNGSGEFÄSS	
17	KOMPLETTER BAUSATZ HYDRAULISCHE WEICHE als ZUBEHÖR lieferbar	Kann mit den Heizkesseln der Modelle LNK 15 EVO, LNK 20 EVO und LNK 30 EVO kombiniert werden. Für das Modell LNK 40 EVO einen Bausatz mit einem Plattenwärmetauscher (SP) in geeigneter Größe bewerten.
18 (*)	Fühler NTC - Kabellänge 5 m	Nicht im Bausatz zum Trennen der hydraulische Weiche. Als OPTIONAL erhältlich.

(\*) WICHTIG DIE POSITION DES PUFFERFÜHLERS IST INDIKATIV. DIE TATSÄCHLICHE POSITION MUSS MIT DEM INSTALLATEUR/PLANER BEURTEILT WERDEN.



## INSTALLATION MIT GESCHLOSSEM GEFÄSS.

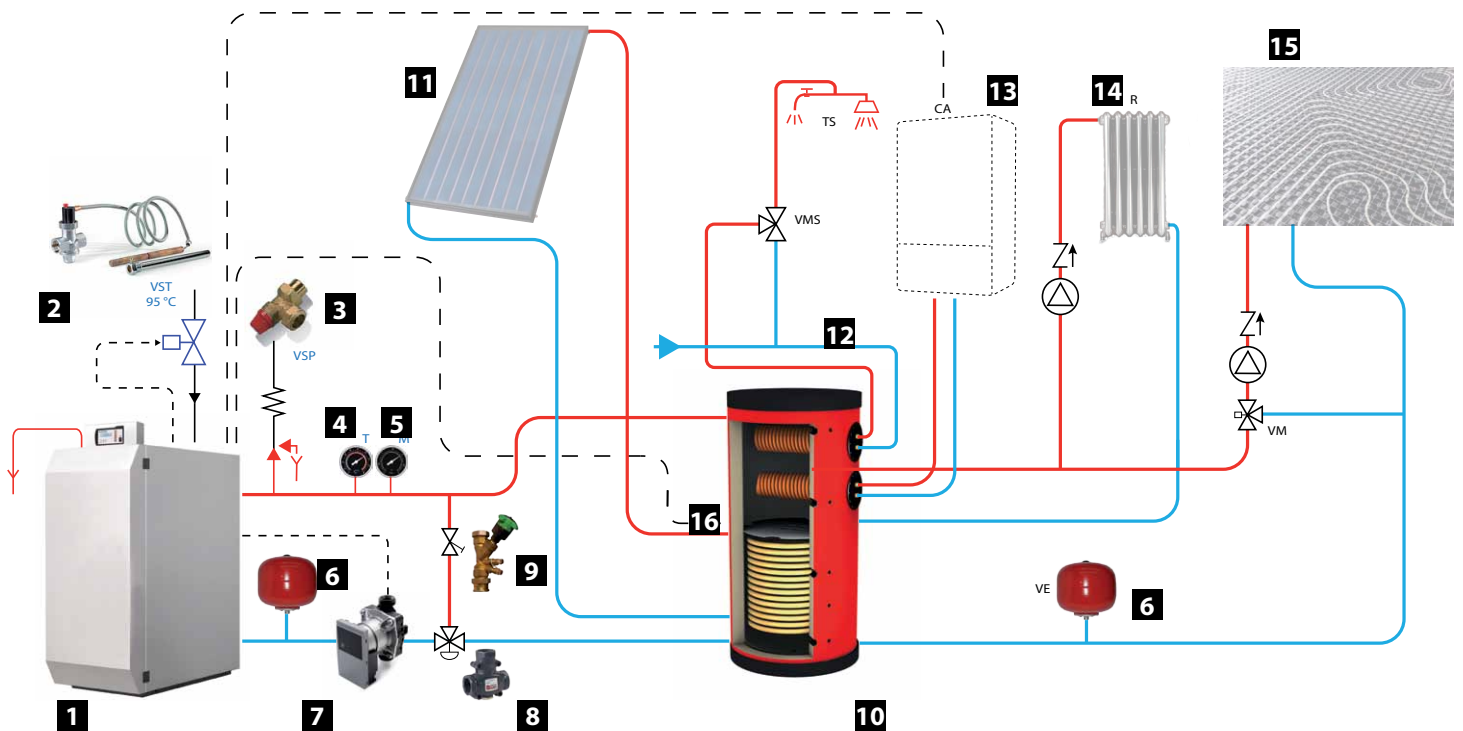
**DIE ANGEGEBENEN SCHEMEN SIND REIN INDIKATIV UND BESITZEN KEINEN PLANUNGSWERT.**

DIE INSTALLATION, DIE ENTSPRECHENDEN ANSCHLÜSSE DER ANLAGE, DIE INBETRIEBNAHME UND DIE PRÜFUNG DES KORREKTEN BETRIEBS MÜSSEN VON AUSGEBILDETEM FACHPERSONAL UNTER EINHALTUNG ALLER IM NUTZERLAND GELTENDEN NATIONALEN, REGIONALE, DIE PROVINZ UND DIE GEMEINDE BETREFFENDEN NORMEN ERFOLGEN.

Dimensionieren Sie die Anlage korrekt, um lange Stillstandszeiten zu vermeiden, die zu erheblichen Unannehmlichkeiten führen würden, wie im Kapitel BETRIEB DES HEIZKESSELS MIT UMGEKEHRTER VERBRENNUNG beschrieben.



DIE UMWÄLPUMPE DES HEIZKESSELS ARBEITET AUFGRUND DER TEMPERATURDIFFERENZ ZWISCHEN DEM KESSEL UND DEM PUFFERSPEICHER. WENN DIE TEMPERATUR DES KESSELS UNTER DIEJENIGE DES PUFFERSPEICHERS SINKT, SCHALTET SICH DIE UMWÄLPUMPE AUS.



1	HEIZKESSEL MIT UMGEKEHRTER VERBRENNUNG LNK-EVO	
2	AUTOMATISCHES <b>THERMISCHES AUSLASSVENTIL DSA</b>	
3	SICHERHEITSVENTIL 2,5 bar	
4	THERMOMETER	
5	MANOMETER	
6	AUSDEHNUNGSGEFÄSS	
7	UMWÄLPUMPE	
8	KONDENSATIONSSCHUTZ-MISCHVENTIL FÜR RÜCKFÜHRUNGSKREISLAUF 60°C	(als OPTIONAL erhältlich)
9	AUSGLEICHVENTIL	
10	PUFFERSPEICHER	
11	SOLARPANELEE	
12	ZUR ERZEUGUNG VON WARMEM BRAUCHWASSER	
13	ZUSÄTZLICHER HEIZKESSEL (GAS, METANGAS, LPG oder DIESEL)	
14	ANLAGE MIT HEIZKÖRPERN (hohe Temperatur)	
15	ANLAGE MIT STRAHLUNGSPANEELN (niedrige Temperatur)	
16 (*)	<b>FÜHLER SPEICHER</b>	

(\*) WICHTIG DIE POSITION DES PUFFERFÜHLERS IST INDIKATIV. DIE TATSÄCHLICHE POSITION MUSS MIT DEM INSTALLATEUR/PLANER BEURTEILT WERDEN.

## KONDENSATIONSSCHUTZ-MISCHVENTIL FÜR RÜCKFÜHRUNGSKREISLAUF 60°C

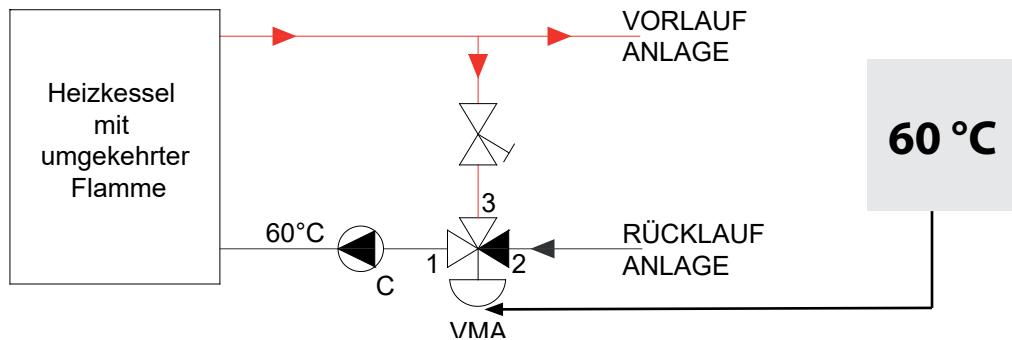
(als Optional lieferbar).

Das Mischventil gegen das Kondenswasser wird bei Heizgeräten und Heizkesseln mit festem Brennstoff verwendet, da es den Rücklauf des kalten Wassers in den Wärmetauscher verhindert. Die Strecken 1 und 3 sind immer offen, und zusammen mit der am Rücklauf installierten Pumpe (R) gewährleisten sie den Umlauf des Wassers im Inneren des Wärmetauschers des Biomasse-Heizkessels (Holzvergaserkessel).

EINE HOHE RÜCKLAUFTEMPERATUR ERMÖGLICHT ES, DIE EFFIZIENZ ZU VERBESSERN, DIE KONDENSWASSERBILDUNG IM RAUCHGAS ZU REDUZIEREN UND DIE LEBENSDAUER DES HEIZKESSELS ZU VERLÄNGERN. Wenn die Eichungstemperatur des Ventils erreicht ist, wird die Strecke 2 geöffnet, und das Wasser des Heizkessels fließt über den Vorlauf zur Anlage.



**WICHTIG** Die mangelnde Installation der Vorrichtung lässt die Garantie des Heizkessels nichtig werden.



Die vorliegenden Schaltpläne sind rein zur Information, sie stellen kein Projekt dar.

## ELEKTRISCHER ANSCHLUSS

Alle elektrischen Anschlüsse dürfen nur von qualifizierten Elektrikern durchgeführt werden!  
Dies gilt insbesondere für Anschlüsse mit 230V!



### ACHTUNG: Gefahr von Stromschlägen

Der Netzanschluss muss fachgerecht ausgeführt werden!

Der Heizkessel wird intern vorverkabelt geliefert.

Wenn während der Demontage keine Verbindungen gelöst werden mussten, sind alle Anschlüsse oder Steckverbindungen auf der Rückseite des Heizkessels befestigt.

(Siehe rot markiertes Foto)

**DAS GERÄT MUSS VON DEN GELTENDEN NORMEN GEMÄSS ZUGELASSENEM FACHPERSONAL INSTALLIERT UND ANGESCHLOSSEN WERDEN.**  
(Siehe Kap. ALLGEMEINE WARNHINWEISE). **LA NORDICA S.P.A. HAFTET NICHT FÜR ÄNDERUNGEN AM PRODUKT, DIE OHNE GENEHMIGUNG Vorgenommen wurden, oder für die Verwendung von nicht originalen Ersatzteilen.**

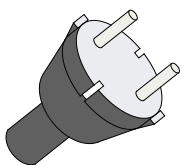


**WARNHINWEIS:** DER HEIZKESSEL MUSS GEMÄSS DEN GELTENDEN VORSCHRIFTEN MIT EINEM VORGESCHALTETEN ALLGEMEINEN FEHLERSTROMSCHUTZSCHALTER AN DAS STROMNETZ ANGESCHLOSSEN WERDEN.  
SCHLIESSEN SIE DAS STROMVERSORGUNGSKABEL DES HEIZKESSELS AN EINEN ZWEIPOLIGEN SCHALTER MIT EINEM ABSTAND VON MINDESTENS 3mm zwischen den Kontakten an (Stromversorgung 230 V~ 50 Hz, der korrekte Anschluss an die Erdungsanlage ist unbedingt erforderlich).

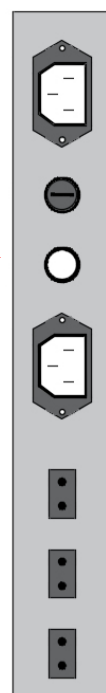
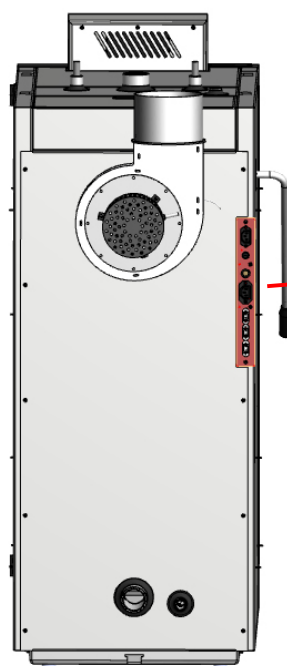
DAS VERSORGUNGSKABEL MUSS REGELMÄSSIG KONTROLLIERT UND IM ORIGINALZUSTAND ERHALTEN WERDEN. JEDER EINGRIFF AN DEN SICHERHEITSKREISEN UND AN DEN EINZELNEN ELEMENTEN IST VERBOTEN, DAMIT DER SICHERE UND ZUVERLÄSSIGE BETRIEB DES HEIZKESSELS NICHT BEEINTRÄCHTIGT WIRD. IM FALLE EINER BESCHÄDIGUNG DER ELEKTRISCHEN ANLAGE IST DER HEIZKESSEL AUSSER BETRIEB ZU NEHMEN, VOM STROMNETZ ZU TRENNEN UND FACHGERECHT UND GEMÄSS DEN GELTENDEN VORSCHRIFTEN ZU REPARIEREN.



### ACHTUNG DAS NETZKABEL DARF NICHT MIT HEISSEN TEILEN IN BERÜHRUNG KOMMEN.



**NON FORNITO**  
NOT SUPPLIED  
NICHT IM LIEFERUMFANG  
PAS FOURNIS  
NO SUMINISTRADO



Netzanschlusstecker (230V)

Feinsicherung 3.15A

Anschluss Lüfterstecker (230V)

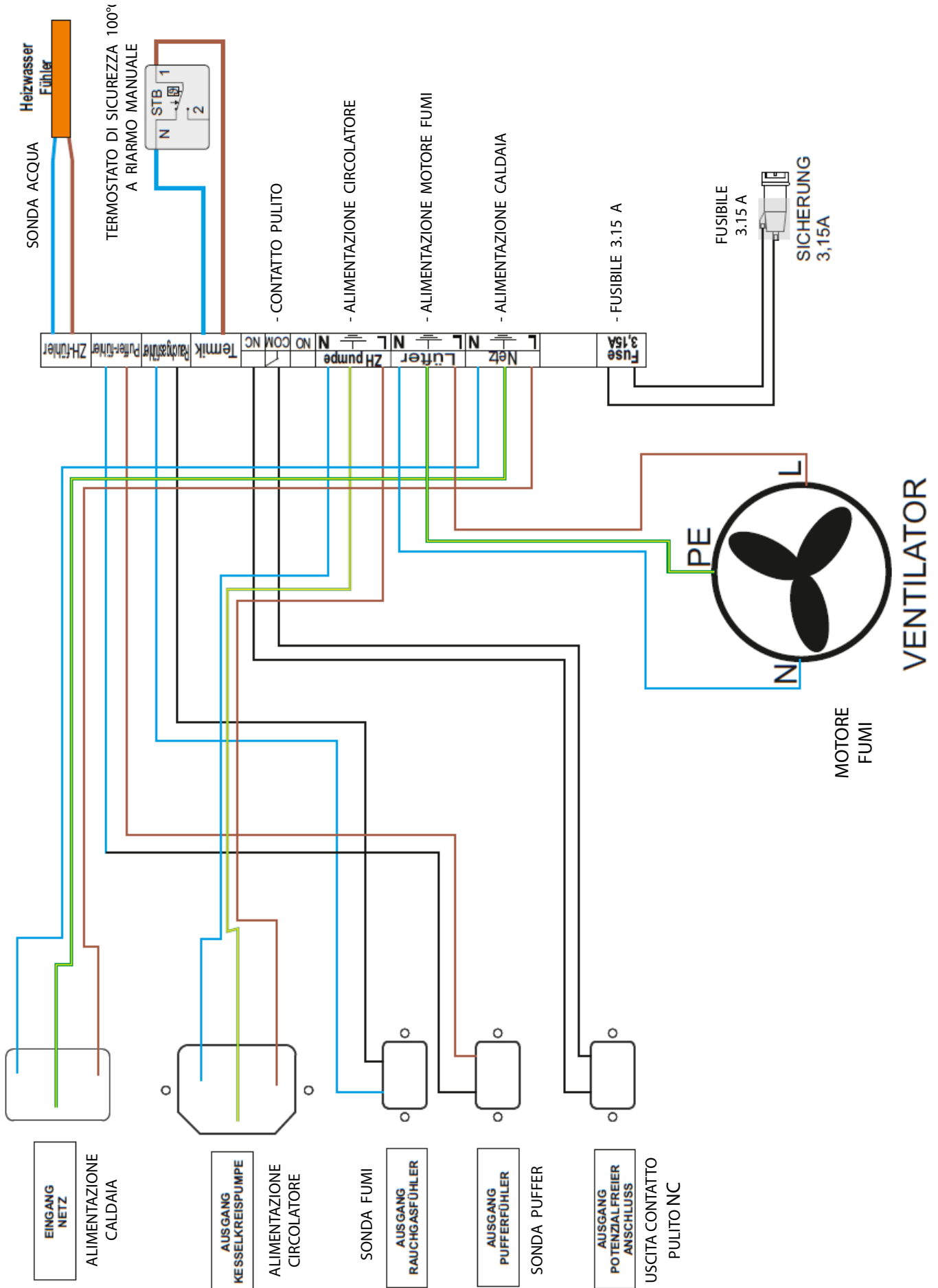
Stecker Kesselkreispumpe (230V)

Rauchsensor

Puffersensor

Potentialfreier Kontakt

## ELEKTRISCHER SCHALTPLAN DES HEIZKESSELS



## BETRIEB DES HEIZKESSELS

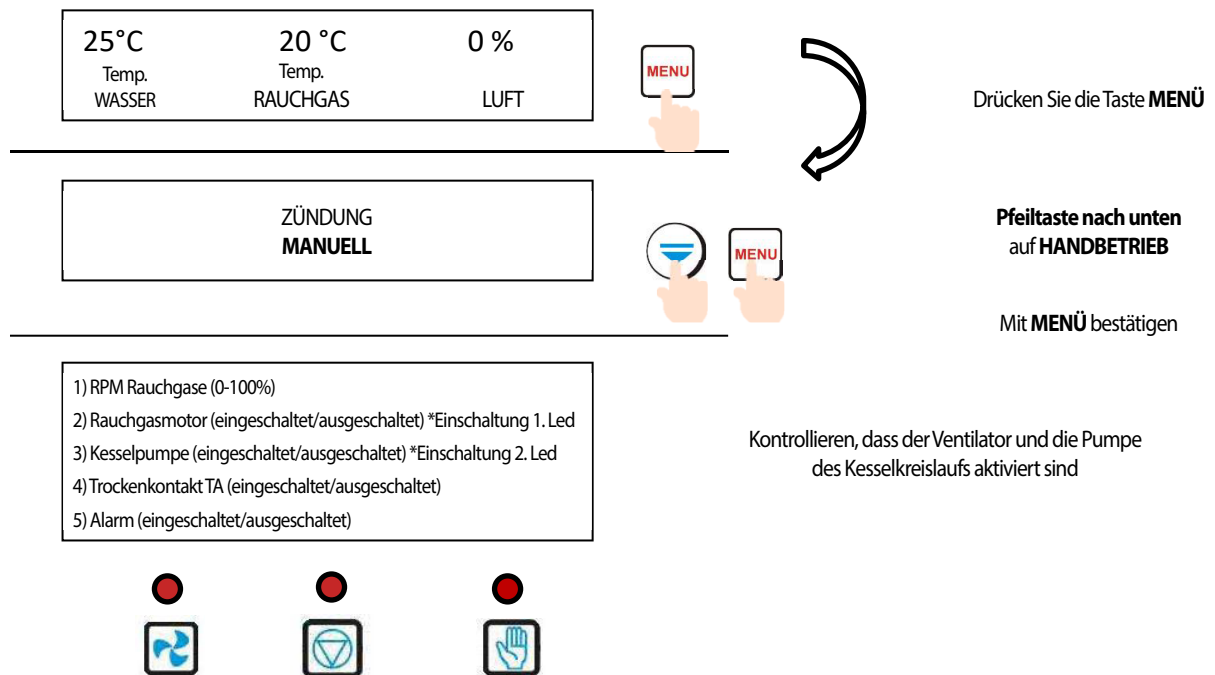
### INSTALLATION

Vor dem Starten des Heizkessels ist es notwendig, die folgende Checkliste durchlaufen werden:

- Heizkessel + Zubehör installiert;
- Rauchgasanschluss normgerecht installiert;
- Heizkessel mit verstellbaren Füßen ausgerichtet;
- System gemäß den geltenden Vorschriften befüllt und entlüftet;
- Anschlüsse auf Dichtheit geprüft;
- Fremdkörper (z.B. Verpackungsreste) aus dem Kesselinneren entfernt;
- Überprüfung des Sitzes der Schamotteplatten (obere und untere Brennkammer);
- Elektrische Anschlüsse installiert;
- Abnahmeprüfung aller elektrischen Komponenten / Handbetrieb;
- Erste ZÜNDUNG (siehe Punkt ERSTER START);
- Heizkesselbetrieb und Rauchgaswerte prüfen;
- Anweisungen des Bedieners zu Betrieb und Reinigung.

### HANDBETRIEB/TEST DES RAUCHGASVENTILATORS UND DER PUMPE

Vor der ersten Inbetriebnahme des Heizkessels muss die Funktionstüchtigkeit der Kesselkreispumpe und des Ventilators im MANUELLEN Modus überprüft werden.



\*Im MANUELLEN Modus bleibt die 3. Led immer eingeschaltet

Nachdem die Funktionsfähigkeit des Ventilators und der Kesselkreispumpe überprüft wurde, kann das erste Verfahren der ZÜNDUNG gestartet werden.

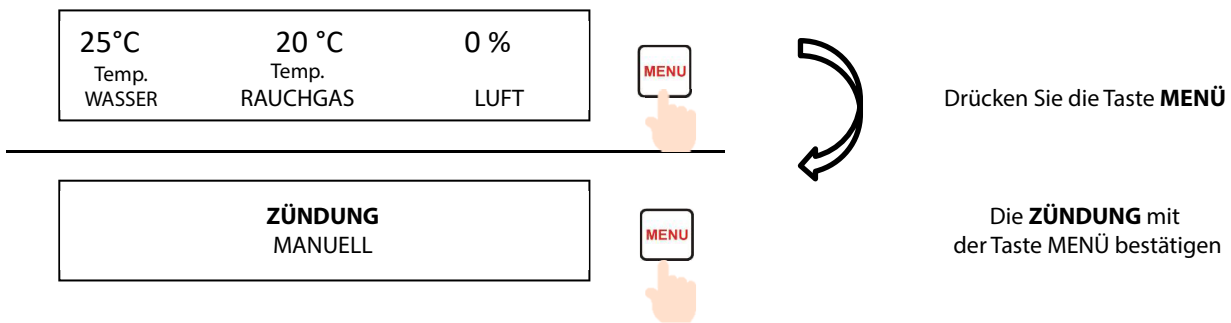
## ERSTER START

Das erste Verfahren der ZÜNDUNG erfordert einen besonderen Ansatz.

Dies unterscheidet sich vom normalen Betrieb, wie unten beschrieben, da das Innere des Heizkessels und die feuerfesten Platten noch frei von Ascherückständen sind. Alle Lufteinlässe in der Brennkammer (mit Ausnahme des Düsensteins) müssen sich mit der Zeit verschließen, um einen sauberen und effizienten Betrieb zu gewährleisten.

Hierzu ist wie folgt vorzugehen:

1. Die obere Brennkammer mit Pappe auslegen;  
ACHTUNG: der Schlitz der Düse muss frei bleiben!
2. Die Brennkammer bis zur Höhe der Feuertür mit kleineren Holzstücken auffüllen;
3. Etwas Pappe oder Papier als Hilfe für die Zündung vor das Holz legen;
4. ZÜNDUNG.



5. Etwas leichte Pappe oder Papier verbrennen und die Türe weniger als 1 cm schließen;
6. Die Tür kann geschlossen werden, wenn die Temperatur der RAUCHGASE höher als 220° C ist;

34 °C Temp. WASSER	221 °C Temp. RAUCHGAS	100 % LUFT
--------------------------	-----------------------------	---------------

7. Nachdem das Brennholz zu einem Glutbett verbrannt ist, können weitere Lagen Brennholz möglichst dicht aufgeschichtet werden;
8. Kontrolle der Funktionsweise des Heizkessels (Abgasmessung) und der Funktionalität der Rücklaufanhebung/Pufferbeladung.



## HEIZUNG (NORMALER BETRIEB)

Vor dem Heizen mit Holz müssen die Temperaturen im Speicher berücksichtigt werden, um den Heizkessel mit der richtigen Brennstoffmenge zu beladen. Sicherstellen, dass sich im Speicher eine ausreichende Wärmekapazität befindet! Achten Sie bitte auf den Wärmebedarf Ihrer Anlage im Verhältnis zu den Außentemperaturen, insbesondere in den Übergangszeiten, um eine Überhitzung der Anlage zu vermeiden.

Die Holzmenge entsprechend der Wärmekapazität der Anlage wie folgt schichten:

1. Die Asche der vorherigen Verbrennung auf dem Boden der Ladekammer verteilen.



2. Kleine Holzstücke auf die Asche legen.



3. Die Ladekammer wird gefüllt, indem die Holzstücke vom kleinsten zum größten Stück in ansteigender Weise angeordnet werden.

Der Querschnitt der Holzscheite muss an die Breite der Brennkammer angepasst sein. Um zu verhindern, dass sich die Flammen in den Zwischenräumen der Holzscheite zu schnell entwickeln, ist es ratsam, die Breite so zu wählen, dass die Holzscheite aneinander passen.



**ACHTUNG: DIE LUFTDÜSEN MÜSSEN IMMER FREI SEIN.**

- Die obere und untere Klappe des Heizkessels schließen.  
Ein Hilfsmittel wie Papier oder Pappe vor die Holzscheite legen, um sie zu entzünden.



- Das Verfahren zur **ZÜNDUNG** über das DISPLAY starten



Das Verfahren zur ZÜNDUNG kann über die Kontrollanzeige ERST AKTIVIERT WERDEN, NACHDEM DER HEIZKESSEL BELADEN WURDE.

25 °C Temp. WASSER	20 °C Temp. RAUCHGAS	0 % LUFT		 Drücken Sie die Taste <b>MENÜ</b>   Mit der Taste MENÜ Bestätigung " <b>ZÜNDUNG</b> "
<b>ZÜNDUNG</b> MANUELL				
25 °C Temp. WASSER	20 °C Temp. RAUCHGAS	1 % LUFT		

Die LED-Anzeigen des Lüfters und der Hand sind eingeschaltet.

Jetzt beginnt der Rauchgasventilator zu funktionieren.  
Wenn der Ventilator nicht startet, bedeutet dies, dass das ein Eingriff des Sicherheitsthermostats aufgrund einer vorhergehenden Überhitzung vorliegt.  
**DIESES MUSS ZURÜCKGESETZT WERDEN!**

- Das Hilfsmittel zur Zündung verbrennen





5. Die Zündklappe "anlehnen"



Nach dem Anzünden der Pappe oder des Papiers die Zündklappe mit einem Spalt von etwa 1 cm offen lassen.



**WENN DIE TÜR VOLLSTÄNDIG GESCHLOSSEN IST, GEHT DIE FLAMME AUS.  
WENN DIE TÜR VOLLSTÄNDIG GEÖFFNET IST, KÖNNEN DÄMPFE IN DEN HEIZKESSELRAUM ENTWEICHEN!**

6. Die Zündklappe und die Tür der externen Verkleidung des Heizkessels schließen.

Wenn die Temperatur der RAUCHGASE 220° C übersteigt, können die Zündtür und diejenige der Verkleidung geschlossen werden.  
Zum Beispiel:

35° C	221° C	100 %
Temp. WASSER	Temp. RAUCHGAS	LUFT

7. Die RAUCHGASTEMPERATUR beobachten

Nach der Schließung der Türen, muss die Temperatur der RAUCHGASE innerhalb weniger Minuten weiter ansteigen.  
Der Heizkessel geht dann automatisch in den Arbeitsmodus über.  
Andernfalls muss die Zündklappe nochmals kurz geöffnet werden!



**WENN DIE RAUCHGASTEMPERATUR GLEICH 220°C IST, MUSS DIE Klappe GESCHLOSSEN WERDEN.**



Wenn innerhalb von 30 Minuten nach dem Start des Prozesses die Temperatur des Rauchgases 100 °C nicht überschreitet, wird der Prozess unterbrochen und es erscheint die Meldung der Störung „MANGELNDE ZÜNDUNG“.  
DIE IN KAPITEL "HEIZUNG (NORMALER BETRIEB)" beschriebenen Phasen wiederholen.

**INFORMATIONEN ZU DEN SICHERHEITSVORRICHTUNGEN:**

Bei einer Temperatur des Heizkessels von 85°C schaltet der Heizkessel in den Überhitzungsmodus oder in den Modulationsmodus. Es handelt sich dabei um einen Versuch, die Verbrennung zu "verlangsamen", um einen weiteren Temperaturanstieg zu verhindern, wobei die Verbrennung dennoch aufrechterhalten wird.

Wenn die Temperatur des Heizkessels 90°C erreicht, wird der Rauchgasventilator deaktiviert, um die Verbrennungsluft zu stoppen und so die Verbrennung zu unterdrücken.



**IN DIESER SITUATION IST ES WICHTIG, DASS ALLE TÜREN DES HEIZKESSELS GESCHLOSSEN SIND, DA DIE GEFAHR VON VERPUFFUNG BESTEHT!**

**AUTOMATISCHE ABLAUFVORRICHTUNG D.S.A.**

Die automatische Ablaufvorrichtung D.S.A. greift bei ungefähr 93°C ein.

Der Sicherheitswärmetauscher wird von einem Kaltwasserstrom durchströmt, der den Heizkessel vor gefährlichen Überhitzungstemperaturen über 100°C schützt.

**SICHERHEITSTHERMOSTAT**

Wenn 95°C erreicht werden, greift das Sicherheitsthermostat ein.

Dadurch wird die Zufuhr zum Rauchgasventilator unterbrochen, um die Verbrennungsluft zu stoppen und so die Verbrennung zu unterdrücken. ERST nachdem der Heizkessel abgekühlt ist (mit Temperatur unter 60° C) kann das Sicherheitsthermostat zurückgesetzt werden.

**ZUGABE VON BRENNSTOFF**

Die Ladekammer erst befüllen, wenn der Füllraum weitgehend leer ist und nur noch ein Glutbett vorhanden ist.

Der Füllstand von Brennstoff in der Ladekammer wird über die Zündklappe kontrolliert, um im Falle einer zu großen Restmenge an Brennstoff einen möglichen Austritt von Rauchgas zu verhindern.



**BEFINDET SICH ZU VIEL UNVERBRANNTER BRENNSTOFF IN DER BRENNKAMMER, KANN ES BEIM ÖFFNEN DER LADETÜR ZU EINER VERPUFFUNG KOMMEN.**

Mit dem Zugang zur Ladetür und dem Öffnen der Außenverkleidung erhöht der Ventilator automatisch seine Ansauggeschwindigkeit, um das Entweichen von Rauchgas zu verhindern.

An diesem Punkt die Ladetür langsam öffnen.

Hierzu zunächst den Türgriff in die erste Verriegelungsposition anheben und einige Sekunden in dieser Position warten, damit eventuelle Abgase durch das Ansaugsystem entweichen können.

Dann die Türe vollständig öffnen und den Brennstoff so einfüllen, dass die Holzscheite aneinander anliegen, damit sich die Flammen nicht zu schnell in den Zwischenräumen der Scheite entwickeln.

Die Ladetüre schließen und die Zündklappe etwas geöffnet lassen, bis eine Temperatur der RAUCHGASE von 220° C erreicht ist.

Beim Nachfüllen muss die Temperatur der Abgase berücksichtigt werden. Fällt die Temperatur der Rauchgase unter 100°C, schaltet sich der Heizkessel ab. In diesem Fall ist es notwendig, die in Kapitel "HEIZUNG (NORMALER BETRIEB)" beschriebenen Phasen zu wiederholen.

## KONTROLLANZEIGE

Die Kontrollanzeige regelt die Verbrennung und die Leistung des Heizkessels in Abhängigkeit von der Temperatur des Wassers im Wärmetauscher und der Temperatur der Rauchgase.

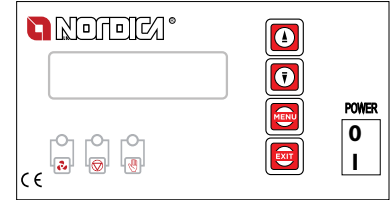
Voraussetzung für eine korrekte Regelung des Geräts sind eine Hydraulikanlage und ein Rauchabzugsrohr, die korrekt dimensioniert sind.

## SERVICE

ABSCHALTUNG: den Schalter auf **0** drücken

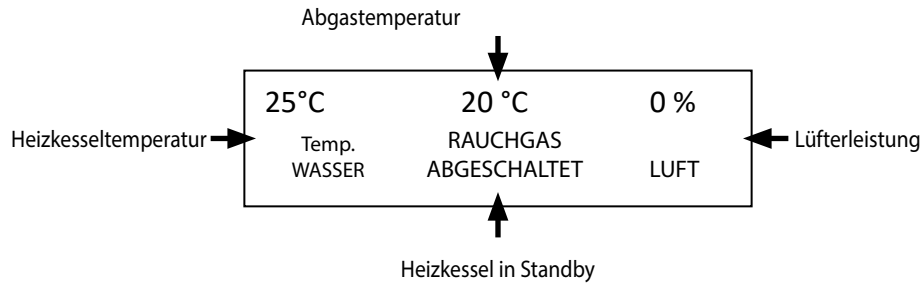
ZÜNDUNG: den Schalter auf **I** drücken

Bei der Zündung erscheint die Version der installierten Software für ungefähr 5 Sekunden.  
Wenn eine Fehlermeldung auf dem Display angezeigt wird und man ein akustisches Signal vernimmt, ist es notwendig, diesen Fehler zu beseitigen. Lesen Sie hierzu bitte den Abschnitt "FEHLERMELDUNGEN"



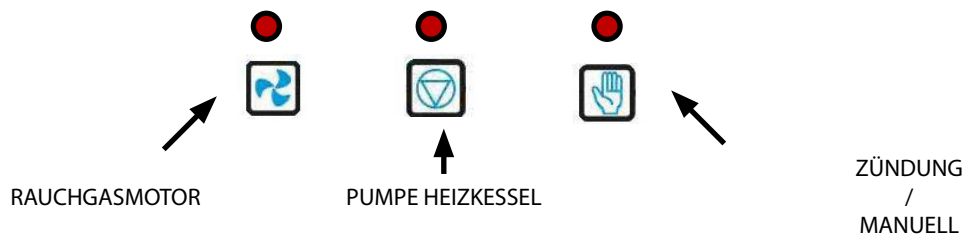
## BILDSCHIRM

Die Kontrollanzeige visualisiert die aktuellen Betriebsparameter des Heizkessels:



## LEUCHTANZEIGEN

Unter dem Display befinden sich 3 LED-Lampen, die den aktuellen Betriebszustand angeben (LED eingeschaltet - in Betrieb).



## ERKLÄRUNG DER TASTENFUNKTIONEN

Menü	Ausgang	Pfeil nach oben	Pfeil nach unten
<ul style="list-style-type: none"> <li>- Bestätigung von Menüpunkten</li> <li>- Speicherung von geänderten Parametern</li> </ul>	<ul style="list-style-type: none"> <li>- Zurück zur Hauptanzeige</li> <li>- Verlassen der gewählten Punkte</li> </ul>	<ul style="list-style-type: none"> <li>- Wechseln zwischen den Menüpunkten</li> <li>- Erhöhen von Parametern</li> </ul>	<ul style="list-style-type: none"> <li>- Wechseln zwischen den Menüpunkten</li> <li>- Verringern von Parametern</li> </ul>

## NAVIGATION IM MENÜ

25 °C Temp. WASSER	20 °C Temp. Rauchgas	0 % Luft
--------------------------	----------------------------	-------------



Drücken Sie die Taste **MENÜ**

- 1) ZÜNDUNG (EINGESCHALTET/ABGESCHALTET)
- 2) HANDBETRIEB (EINGESCHALTET/ABGESCHALTET)
- 3) KESSELpumpe TEMPERATUR (EINSTELLUNG DER GRADE)
- 4) AKUSTISCHER ALARM (EINGESCHALTET/ABGESCHALTET)
- 5) SPRACHE (SPRACHENWAHL)
- 6) PUFFER ON (EINGESCHALTET/ABGESCHALTET)
- 7) WERKSEINSTELLUNGEN (JA/ NEIN)
- 8) TYP RAUCHABZUGSROHR:
  - A) ZÜNDEN (EINGESCHALTET/ABGESCHALTET)
  - B) RPM RAUCHGASE (0-100%)
  - C) ARBEITSZEIT (.....MINUTEN)



Die Pfeiltasten verwenden, um von einem Punkt auf den nächsten überzugehen

Mit dem "blinkendem" Punkt des Menüs bestätigen

Über Exit zur Startseite zurückkehren

Element des Menüs	Beschreibung des Arbeitsmodus
Heizung	Der Heizkessel geht in den Heizbetrieb über und lässt den Ventilator im Dauerbetrieb bis zu 100 % laufen. Dauer der Heizzeit 30 min.
Handbetrieb (Test der Komponenten)	<ul style="list-style-type: none"> <li>1) Test Lüftergeschwindigkeit (0 - 100%)</li> <li>2) Test Lüfter (eingeschaltet/abgeschaltet)</li> <li>3) Test Kesselkreispumpe (eingeschaltet/abgeschaltet)</li> <li>4) Test Alarmsignal (eingeschaltet/abgeschaltet)</li> </ul>
Pumpe (Kesselkreispumpe)	Anzeige der Einschalttemperatur der Pumpe des Heizkesselkreislaufs 20 - 75° C, Werkseinstellung 65° C, Hysterese 2° C, Abschalttemperatur in Abhängigkeit des Pufferfühlers
Alarmton	Aktiviert oder deaktiviert das Alarmsignal. Das Alarmsignal ist in der Werkseinstellung aktiv.
Sprache	Einstellung der jeweiligen Landessprache (Deutsch, Englisch, Französisch, Russisch, Polnisch, Dänisch, Schwedisch, Slowenisch, Italienisch, Spanisch)
Puffersensor	Wenn kein Puffersensor aktiv ist, schaltet sich die Kesselkreispumpe in Abhängigkeit der Temperatur des Heizkessels ein oder aus. Wenn der Pufferfühler aktiv ist, wird die Kesselkreispumpe in Abhängigkeit des Temperaturunterschieds zwischen Heizkessel und Puffer gesteuert (Verwaltung Puffer).
Werkseinstellung	Wiederherstellung der Werkseinstellungen.
Schornsteinfeger-Modus	Aktivierung des Schornsteinfeger-Modus Einstellung der Ventilatorgeschwindigkeit und der Betriebszeit Werkseinstellung 70% und 45 min.

## FEHLERMELDUNGEN

Um einen störungsfreien Betrieb zu gewährleisten, ist das Gerät mit einer Reihe von Sicherheitselementen ausgestattet. Im Falle von Störung wird ein akustisches Alarmsignal abgegeben.



**WICHTIG: BEI ALLEN PROBLEMEN AM HEIZKESSEL MUSS DIE URSACHE VON EINEM ZUGELASSENEN FACHTECHNIKER FESTGESTELLT WERDEN. STÖRUNGEN WÄHREND DES BETRIEBS**

Fehlermeldung	Letztendliche Ursache	Lösung der Probleme
Puffersensor beschädigt	<ul style="list-style-type: none"> <li>- Der Puffersensor ist defekt</li> <li>- Puffersensor nicht verbunden</li> </ul>	<ul style="list-style-type: none"> <li>- Den Sensor ersetzen</li> <li>- Den Sensor deaktivieren</li> </ul>
Temperatur des Heizkessels zu hoch	Überhitzung des Heizkessels	<ul style="list-style-type: none"> <li>- Abkühlen lassen, das Sicherheitsthermostat kontrollieren, dieses ggf. zurücksetzen</li> <li>- Siehe Kapitel STÖRUNGEN WÄHREND DES BETRIEBS</li> </ul>
Fehlgeschlagene Zündung	Verfahren zur Zündung fehlgeschlagen, keine erreichte Abgastemperatur > 100° C	Das Verfahren zur Zündung durch erneutes Zünden des Brennstoffs und der Aktivierung von "ZÜNDUNG" in der Steuereinheit wiederholen
Fehler 50 Hz	Kommunikationsfehler zwischen Lüfter und Controller	<ul style="list-style-type: none"> <li>- Den Kondensator des Rauchgasventilators ersetzen,</li> <li>- Die Funktionsweise der Kontrollanzeige prüfen</li> </ul>

## STÖRUNGEN WÄHREND DES BETRIEBS

PROBLEM	MÖGLICHE URSACHEN
Austritt von Rauch	<ul style="list-style-type: none"> <li>- Rücklauftemperatur prüfen (min. 60°C)</li> <li>- Den Kaminzug prüfen (15 Pa)</li> <li>- Zufuhr Umgebungslufteinlass prüfen</li> <li>- Die Feuchtigkeit des Holzes prüfen (nicht höher als 20% und nicht weniger als 12%)</li> <li>- Zu große Holzscheite</li> <li>- Prüfung Entwicklung und Sauberkeit Rauchgaskanal</li> <li>- Leistung des Ventilators aufgrund des Zugs am Schornsteinsystem einstellen</li> </ul>
Der Heizkessel liefert nicht genug Leistung	<ul style="list-style-type: none"> <li>- Rücklauftemperatur prüfen (min. 60°C)</li> <li>- Den Kaminzug prüfen (15 Pa)</li> <li>- Die Feuchtigkeit des Holzes prüfen (nicht höher als 20% und nicht weniger als 12%)</li> <li>- Zu große Holzscheite</li> <li>- Holzladung prüfen</li> </ul>
Zu hohe Temperatur der Rauchgase	<ul style="list-style-type: none"> <li>- Den Kaminzug prüfen</li> <li>- Sekundärluft regulieren</li> <li>- Den Brennstoff korrekt in den Heizkessel einführen</li> </ul>
Zu hohe Wassertemperatur im Kessel	<ul style="list-style-type: none"> <li>- Dimensionierung der Anlage prüfen</li> <li>- Dimensionierung und Funktionalität Umwälzpumpe prüfen</li> <li>- Rücklauftemperatur prüfen (min. 60°C)</li> </ul>
Kondenswasser im Heizkessel vorhanden	<ul style="list-style-type: none"> <li>- Rücklauftemperatur prüfen (min. 60°C)</li> <li>- Den Kaminzug prüfen</li> <li>- Zufuhr Umgebungslufteinlass prüfen</li> <li>- Die Feuchtigkeit des Holzes prüfen (nicht höher als 20% und nicht weniger als 12%)</li> <li>- Leistung des Ventilators aufgrund des Zugs am Schornsteinsystem einstellen</li> </ul>
Heizanlage heizt nicht	<ul style="list-style-type: none"> <li>- Dimensionierung der Anlage prüfen</li> <li>- Den erforderlichen Wärmebedarf prüfen</li> <li>- Dimensionierung und Funktionalität Umwälzpumpe prüfen</li> <li>- Rücklauftemperatur prüfen (min. 60°C)</li> </ul>
Rauchgasventilator funktioniert nicht	<ul style="list-style-type: none"> <li>- Den Kondensator prüfen</li> <li>- Den Motor des Rauchgasventilators prüfen</li> <li>- Das Lüfterrad des Rauchgasventilators prüfen</li> <li>- Auf den eventuellen Eingriff des Sicherheitsthermostats prüfen und dieses ggf. zurücksetzen.</li> </ul>

## TASTE SCHORNSTEIFEGER UND MESSUNG DER EMISSIONEN

### MESSUNGEN AM HEIZKESSELS (FALLS VON DER GESETZGEBUNG VORGESEHEN)

Während der Messung von Seiten der Prüfbehörde ist es von Vorteil, wenn der Installateur der Anlage anwesend ist. Bei Problemen an der Anlage kann der Installateur schnell und sicher eingreifen. Der Ablauf bei der Messung muss streng eingehalten werden!

#### VORBEREITUNG:

- Heizkessel vollkommen sauber (wichtig: Rohre des Wärmetauschers)
- Rauchgaskanal und Rauchabzugsrohr perfekt sauber
- Zugregler perfekt funktionstüchtig und eingestellt (15 Pa)
- Brennstoff Holzscheite (50 cm Länge, Ø ungefähr 8-10 cm)
- Restfeuchtigkeit Holzscheite 12% –20% (in der Mitte gemessen)
- Der technische Speicher muss heiß sein, aber nicht auf der maximalen Temperatur, um die Modulation des Produkts zu vermeiden
- Die Dichtigkeit der Tüрдichtungen prüfen (es darf keine Luft durchdringen)

#### MESSUNG DES HEIZKESSELS:

- Vor der Messung muss der Heizkessel ca. 1 Stunde lang ununterbrochen in Betrieb gewesen sein, damit die Innenteile die Betriebstemperatur erreichen
- Zu Beginn der Messung muss die Wassertemperatur des Heizkessels mindestens 60°C betragen
- Der technische Speicher muss ein ausreichendes Fassungsvermögen haben, um eine konstante Wärmeaufnahme zu gewährleisten (der Rauchgasmotor muss mit 100% ohne Modulation arbeiten)
- Bei starken Leistungsschwankungen des Rauchgasmotors ist die Messung des Kessels zu unterbrechen und die Ursache für den unregelmäßigen Betrieb des Ventilators zu untersuchen

Die Restglut aus der vorherigen Verbrennung belassen und gleichmäßig verteilen. Ein Glutbett mit einer Dicke von 4-5 cm wäre ideal.

Die Ladekammer wird gefüllt, indem die Holzstücke vom kleinsten zum größten Stück in ansteigender Weise angeordnet werden. Um zu verhindern, dass sich die Flammen in den Zwischenräumen der Holzscheite zu schnell entwickeln, ist es ratsam, die Breite so zu wählen, dass die Holzscheite aneinander passen.

Dann wird die obere Ladetür geschlossen.

Die Zündklappe einen Spalt von ca. 1 cm offen lassen, um das erneute Entzünden der eben eingeführten Ladung zu begünstigen, so dass die Abgastemperatur ungefähr 220°C erreicht.

Die Messung vonseiten des Schornsteinfegers kann beginnen, wenn die Tür zum Anzünden 5 Minuten geschlossen war.

## REINIGUNG



**UM DEN HEIZKESSEL ZU REINIGEN, MUSS DIE ANLAGE UNTER DIE TEMPERATUR VON 60°C ABGEKÜHLT SEIN. DAS SYSTEM MUSS WÄHREND DER REINIGUNG AUSSER BETRIEB GENOMMEN SEIN.**



**ACHTUNG** BRANDGEFAHR DURCH HEISSE ASCHE.  
SEIEN SIE IMMER VORSICHTIG MIT DER ASCHE, DA SIE DIE NOCH BRENNENDE GLUT VERDECKEN KANN.  
VERWENDEN SIE KEINE HERKÖMMLICHEN STAUBSAUGER. VERWENDEN SIE FÜR DIE ABSAUGUNG DER ASCHE NUR SPEZIELLE GERÄTE.

DER HEIZKESSEL MUSS IN REGELMÄSSIGEN ABSTÄNDEN GEREINIGT WERDEN.

Die regelmäßige Reinigung unterscheidet sich in: **tägliche Reinigung**, **wöchentliche Reinigung** des Verbrennungs- und Ascheraums, und die **monatliche Reinigung** des Rauchgasdeflektors mit Prüfung des Rauchgasventilators.

### **Anmerkungen zu Reinigung und Wartung**

Um einen reibungslosen Betrieb der Anlage zu gewährleisten, müssen die folgend beschriebenen Reinigungs- und Wartungsintervalle eingehalten werden. Im folgenden Verfahren werden die für alle auszuführenden Tätigkeiten autorisierten Personen benannt.

### **HINWEISE FÜR DIE REINIGUNG UND WARTUNG**

Um den optimalen Betrieb der Anlage zu gewährleisten, müssen die in der Folge angegebenen Zeitabstände für die Reinigung und Wartung eingehalten werden.

Die Personen, die alle notwendigen Tätigkeiten ausführen dürfen, sind die folgenden:

- BENUTZER
- ZUGELASSENER TECHNIKER

Als "BENUTZER" wird jede erwachsene Person bezeichnet, die für den Betrieb des Heizkessels geschult ist. Diese Anweisung kann bei der Inbetriebnahme durch den Installateur der Anlage erteilt werden, der die Installations-/Konformitätsbescheinigung ausstellt.

**Die Verfahren mit dem Hinweis "ZUGELASSENER TECHNIKER" dürfen ausschließlich vom Technischen Kundendienstzentrum oder vom Installateur der Anlage ausgeführt werden.**



**TABELLE DER REINIGUNG UND WARTUNG**

Anwendung	Täglich	Wöchentlich	Monatlich	Jährlich	Ausführung durch
Reinigungshebel Wärmetauscher (10 Zyklen)	x	x	x	x	BENUTZER
Entfernen der Asche aus der unteren Verbrennungskammer	x	x	x	x	BENUTZER
Überprüfung der Düsen an der Öffnung	x	x	x	x	BENUTZER
Entfernen der Asche aus der oberen Verbrennungskammer		x	x	x	BENUTZER
Überprüfung des Drucks in der Anlage			x	x	BENUTZER
Reinigung der Leitungen des Wärmetauschers			x	x	BENUTZER
Prüfung der Dichtung der Isolierplatte, Reinigung des Wärmetauschers				x	ZUGELASSENER TECHNIKER
Reinigung des Gebläses für das Rauchgas				x	ZUGELASSENER TECHNIKER
Reinigung der Rauchgasleitungen / Rauchgasumlenkung				x	ZUGELASSENER TECHNIKER
Entfernen der Stahlprofile der Brennstoff-Ladekammer				x	ZUGELASSENER TECHNIKER
Reinigung der Wand des Heizkessels und der Öffnungen für die Primärluft				x	ZUGELASSENER TECHNIKER
Prüfung der Dichtungen an den Türen des Heizkessels				x	ZUGELASSENER TECHNIKER
Reinigung des Sensors der Rauchgasauslässe				x	ZUGELASSENER TECHNIKER
Prüfung der Sicherheitsventile				x	ZUGELASSENER TECHNIKER
Kontrolle Ventil für den Wärmeablass				x	ZUGELASSENER TECHNIKER

## TÄGLICHE REINIGUNG

### Den Reinigungshebel betätigen

Die Reinigung der Leitungen des Wärmetauschers wird über den Hebelmechanismus auf der linken Seite des Kessels ausgeführt. Wenn der Reinigungshebel nach oben und unten bewegt wird, bewegen sich die Turbolatoren in den Leitungen nach oben und unten.

Diese Bewegung muss 10 Mal nacheinander ausgeführt werden (siehe Abbildung 1).

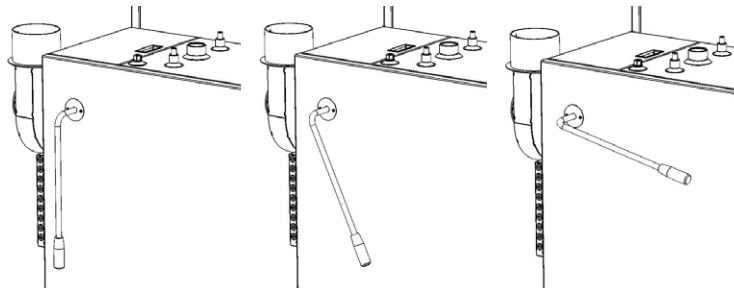


Abbildung 1. Bewegung des Reinigungshebels



Wenn der Reinigungshebel des Wärmetauschers nicht täglich betätigt wird, häufen sich Verkrustungen und der interne Mechanismus wird blockiert. INFOLGEDESSEN KANN ES ZU EINEM DAUERHAFTEN BRUCH VON KOMPONENTEN KOMMEN, DIE NUR VON EINEM SPEZIALISIERTEN TECHNIKER REPARIERT WERDEN KÖNNEN; **DIESER EINGRIFF IST NICHT VON DER GARANTIE GEDECKT.**

### ENTFERNUNG DER ASCHEN AUS DER UNTEREN BRENNKAMMER (siehe Abb. 2)

- **BETRIEBSMODUS DES HEIZKESSELS:** Heizkessel im Betriebsmodus Standby - Off
- Die untere Tür öffnen.
- Das Aschenfach zur Hälfte herausziehen.
- Mit der Reinigungsschaufel die Asche gegen den vorderen Teil des Aschenfachs ziehen.

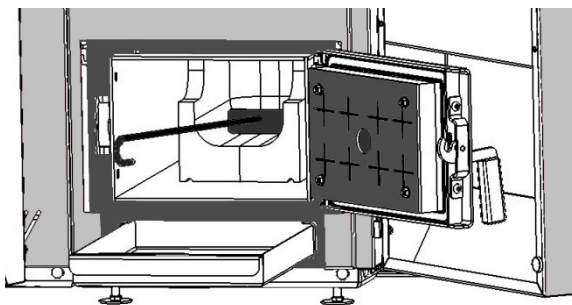


Abb. 2: Entfernung der Asche aus der unteren Brennkammer.

### ÜBERPRÜFUNG DER DÜSEN AN DER ÖFFNUNG

DIE DÜSEN AN DER ÖFFNUNG ZWISCHEN DER OBEREN UND DER UNTEREN VERBRENNUNGSKAMMER MÜSSEN IMMER FREI SEIN.

EINE SICHTPRÜFUNG AUSFÜHREN.



## WÖCHENTLICHE REINIGUNG

Für die wöchentliche Reinigung des Heizkessels müssen folgende Bedingungen gegeben sein:

- **BETRIEBSMODUS DES HEIZKESSELS:** Heizkessel im Betriebsmodus Standby - Off
- Temperatur des Heizkessels weniger als 50 °C

Wenn der Heizkessel nicht im „Modus OFF“ ist, darf die Reinigung nicht ausgeführt werden.

Während des Betriebs kann der Heizkessel nicht gestoppt werden (abwarten, bis die Verbrennung automatisch stoppt!).



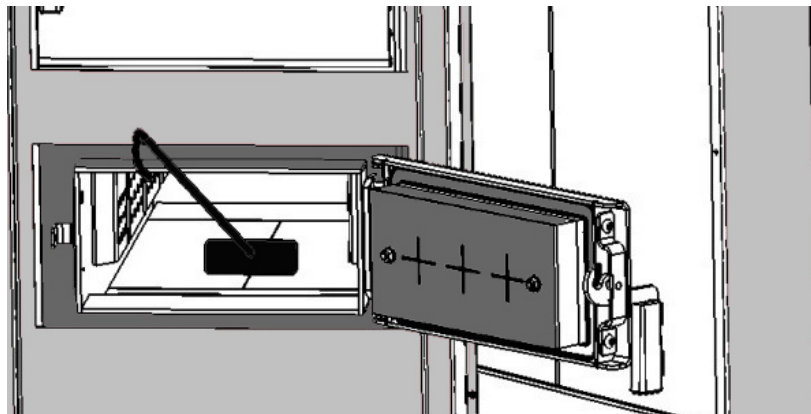
**ACHTUNG** ZU HOHE TEMPERATUREN DES HEIZKESSELS KÖNNEN VERBRENNUNGEN UND VERLETZUNGEN VERURSACHEN!

### ENTFERNUNG DER ASCHE AUS DER OBEREN BRENNKAMMER (siehe Abb. 3)

- Die mittlere Tür öffnen.
- Die Asche durch die Düsen an der Öffnung aus der oberen Verbrennungskammer schieben, dazu die Reinigungsschaufel benutzen.

Eventuelle Überreste der Verkohlung und Asche bis zu 5 cm Größe können auf der Oberfläche bleiben, sie tragen zu einer schnellen Zündung bei der darauf folgenden Beschickung bei und schützen gegen eine vorzeitige Abnutzung der Keramikoberfläche.

Um einen optimalen Zufluss von Primärluft zu gewährleisten, muss die Asche unter den abnehmbaren Stahlprofilen entfernt werden.



**Abb. 3:** Entfernen der Asche aus der oberen Verbrennungskammer

### ÜBERPRÜFUNG DES DRUCKS IN DER ANLAGE

Bei kalter Anlage muss das Manometer 1 - 2 bar anzeigen.

Der Druck in der Anlage steigt, wenn die Wassertemperatur höher wird. Unter diesen Bedingungen muss das Manometer dann 1,5 - 2,5 bar anzeigen.

WENN DER DRUCK DER ANLAGE ZU NIEDRIG IST, IST ES NOTWENDIG, IHN AUF DIE VORGESCHRIEBENEN WERTE ZU ERHÖHEN, INDEM MEHR WASSER IN DIE ANLAGE GEFÜLLT WIRD.

## MONATLICHE REINIGUNG

Für die monatliche Reinigung des Heizkessels müssen folgende Bedingungen gegeben sein:

- **BETRIEBSMODUS DES HEIZKESSELS:** Heizkessel im Betriebsmodus Standby - Off
- Temperatur des Heizkessels weniger als 50 °C

WENN DER HEIZKESSEL SICH NICHT IN "MODUS STANDBY - OFF" BEFINDET, IST ES NICHT MÖGLICH, DIE REINIGUNG DURCHFÜHREN. Während des Betriebs kann der Heizkessel nicht gestoppt werden (abwarten, bis die Verbrennung automatisch stoppt!).

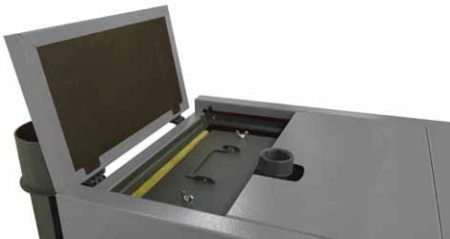


**ACHTUNG** ZU HOHE TEMPERATUREN DES HEIZKESSELS KÖNNEN VERBRENNUNGEN UND VERLETZUNGEN VERURSACHEN!

### REINIGUNG DER LEITUNGEN DES WÄRMETAUSCHERS

Die Inspektionsklappe befindet sich im oberen Teil des Heizkessels in der Nähe des Rauchgasventilators. Sie kann mit einem integrierten Griff geöffnet werden. (siehe Abb. 4)

Um sie zu öffnen, müssen die Flügelmuttern der Isolierplatte abgeschraubt werden. (Abb. 5)  
So sind alle Leitungen des Wärmetauschers und die Turbolatoren sichtbar. (Abb. 6)



**Abb. 4:** Öffnung für die Überholung



**Abb. 5:** Isolierplatte



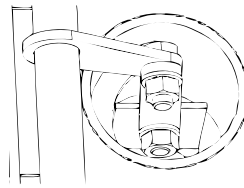
**Abb. 6:** Leitungen des Rohrbündelwärmetauschers mit Turbolatoren

Je nach Modell von Heizkessel sind die Turbolatoren eingehakt (Abb. 7) oder angeschraubt (Abb. 8). Die Turbolatoren müssen nach oben von den Leitungen entfernt werden.

Anschließend werden die Rohre mit Werkzeugen für die Reinigung von den Schmutzpartikeln befreit (Abb. 9-10). Diese Rückstände fallen in die untere Verbrennungskammer und können von dort entfernt werden. Der Sammelkasten über den Rohren muss mit einem Aschesauger gereinigt werden.



**Abb. 7:** Eingehakter Turbolator



**Abb. 8:** Angeschraubter Turbolator



**Abb. 9:** Reinigungswerkzeug

Nach dem Reinigungsvorgang werden die Turbolatoren in umgekehrter Reihenfolge wie bei der Demontage wieder eingesetzt und befestigt. Um die Montage und Demontage einfacher zu gestalten, kann gleichzeitig der Reinigungshebel seitlich am Kessel bewegt werden.

**Die Ringöse aus der Ausstattung verwenden** und sie an der Spindel eines Schraubendrehers befestigen.

Den Turbolator an der Ringöse einhaken.

Den Schraubendreher ansetzen und das Innere des Wärmetauscherrohrs mit Bewegungen von unten nach oben und umgekehrt abkratzen.



**Abb. 10:** Ringöse aus der Ausstattung

## JÄHRLICHE REINIGUNG

Für die jährliche Reinigung des Heizkessels müssen folgende Bedingungen gegeben sein:

- **BETRIEBSMODUS DES HEIZKESSELS:** Heizkessel im Betriebsmodus Standby - OFF
- Temperatur des Heizkessels weniger als 30 °C
- Keine Spannung am Heizkessel - Netzschalter: von Position **I** auf Position **O** bringen, Netzversorgung unterbrechen.

Wenn der Heizkessel nicht im „Modus Standby - OFF“ ist, darf die Reinigung nicht ausgeführt werden.

Während des Betriebs kann der Heizkessel nicht gestoppt werden (abwarten, bis die Verbrennung automatisch stoppt!).



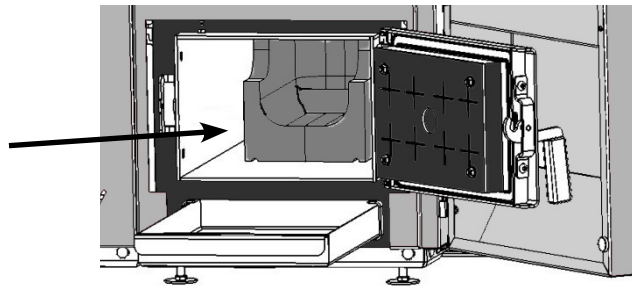
**ACHTUNG** ZU HOHE TEMPERATUREN DES HEIZKESSELS KÖNNEN VERBRENNUNGEN UND VERLETZUNGEN VERURSACHEN!



**ACHTUNG** WENN DER NETZSCHALTER NICHT BETÄTIGT WIRD (KESSLER OHNE STROMVERSORGUNG), BESTEHT DIE GEFAHR VON STROMSCHLÄGEN AN STROMFÜHRENDEN KOMPONENTEN.

Für die jährliche Wartung können die Keramiksteine aus der unteren Verbrennungskammer entfernt werden.

Nach der Reinigung müssen sie in der unteren Verbrennungskammer bis an die Rückwand des Kessels geschoben werden. (Abb. 11)



**Abb. 11:** Entfernen der Keramiksteine aus der unteren Verbrennungskammer.

Gebläse RAUCHGAS

Das Rauchgasgebläse besteht aus zwei Komponenten und ist am Kesselkörper angeflanscht. Abb. 12

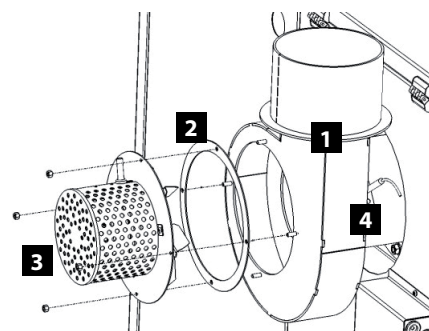


**ACHTUNG** DER VENTILATOR STEHT UNTER SPANNUNG.  
Die Spannung trennen!

Die Verbindungsschrauben zwischen dem Gebläse, der Dichtung und dem Rauchablass lösen.

SORGFÄLTIG PRÜFEN, DASS SICH KEINE ASCHE- ODER RUSSABLAGERUNGEN AUF DEM FLÜGELRAD DES VENTILATORS BEFINDEN; GEGEBENENFALLS MIT EINEM ASCHESAUGER ODER EINER BÜRSTE REINIGEN.

1	Gebälsekörper
2	Dichtung des Gebläses
3	Gebälsemotor
4	Sensor der Rauchgasauslässe



**Abb. 12:** Gebläse und Rauchgasableitung

## KONTROLLE DICHTUNG DES RAUCHGASABZUGSSYSTEMS

ES MUSS KONTROLLIERT WERDEN, DASS DIE UMLAFENDE DICHTUNG ZWISCHEN DEM VENTILATORKÖRPER AM HEIZKESSEL UND DEM MOTOR DES VENTILATORS UNVERSEHRT UND VOLLSTÄNDIG IST.

## DIE VERBRENNUNGSKAMMER REINIGEN

- Die OBERE und die MITTLERE Tür öffnen.
- Nach oben schieben und die Stahlprofile entfernen.

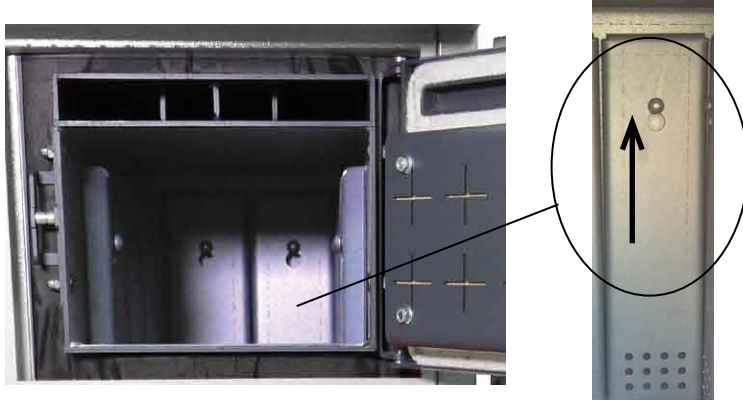


Abb. 13: Bleche



Abb. 14: Heizkesselwand / Öffnung Primärluft

Wenn alle Stahlprofile entfernt sind, müssen die Heizkesselwände und die Öffnungen für die Primärluft von Aschen- und Rußrückständen befreit werden. Außerdem müssen eventuelle Aschenrückstände aus dem Inneren beseitigt werden. VERWENDEN SIE WERKZEUGE FÜR DIE REINIGUNG UND ASCHESAUGER!

## DIE DICHTUNGEN DER TÜREN DES HEIZKESSELS PRÜFEN Abb. 15

KONTROLLIEREN SIE, DASS ALLE UMLAFENDEN DICHTUNGEN AN DEN TÜREN DES HEIZKESSELS UNVERSEHRT UND HERMETISCH DICHT SIND. Außerdem muss eine Betriebskontrolle des Zustands der Schließmechanismen erfolgen (Griffe und Scharniere).

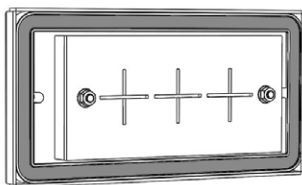


Abb. 15: Tür am Heizkessel



Abb. 16: Sensor der Rauchgasauslässe

## DEN SENSOR DER ABGASE REINIGEN Abb. 16

Die Spannschraube lösen und den Sensor von der Rauchgasleitung entfernen. Dann die Ruß- und Schmutzpartikel mit einem Lappen entfernen.

Kontrolle der Sicherheitsventile (als OPTIONAL geliefert)

DIE HERMETISCHE DICHTHEIT UND DIE FUNKTIONALITÄT ALLER SICHERHEITSVENTILE DER ANLAGE PRÜFEN, D.H. KONTROLLIEREN, DASS KEINE WASSERLECKS VORHANDEN SIND.

Falls die Betriebstüchtigkeit beeinträchtigt ist, muss das Ventil gereinigt oder ausgetauscht werden.

## KONTROLLE VENTIL FÜR DEN WÄRMEABLASS (als OPTIONAL geliefert)

PRÜFEN, OB DAS VENTIL FÜR DEN WÄRMEABLASS DICHT IST UND FUNKTIONIERT, DAS HEISST, DASS KEIN WASSER AUSTRITTT.

Zu diesem Zweck das thermische Ablaufventil manuell aktivieren.

Falls die Betriebstüchtigkeit beeinträchtigt ist, muss das Ventil gereinigt oder ausgetauscht werden.



## SMALTIMENTO

Informazioni per la gestione di rifiuti di apparecchiature elettriche ed elettroniche contenenti pile e accumulatori

Questo simbolo che appare sul prodotto, sulle pile, sugli accumulatori oppure sulla loro confezione o sulla loro documentazione, indica che il prodotto e le pile o gli accumulatori inclusi al termine del ciclo di vita utile non devono essere raccolti, recuperati o smaltiti assieme ai rifiuti domestici.

Una gestione impropria dei rifiuti di apparecchiature elettriche ed elettroniche, di pile o accumulatori può causare il rilascio di sostanze pericolose contenute nei prodotti. Allo scopo di evitare eventuali danni all'ambiente o alla salute, si invita l'utilizzatore a separare questa apparecchiatura, e/o le pile o accumulatori inclusi, da altri tipi di rifiuti e di consegnarla al centro comunale di raccolta. È possibile richiedere al distributore il ritiro del rifiuto di apparecchiatura elettrica ed elettronica alle condizioni e secondo le modalità previste dal D.Lgs. 49/2014. La raccolta separata e il corretto trattamento delle apparecchiature elettriche ed elettroniche, delle pile e degli accumulatori favoriscono la conservazione delle risorse naturali, il rispetto dell'ambiente e assicurano la tutela della salute.

Per ulteriori informazioni sui centri di raccolta dei rifiuti di apparecchiature elettriche ed elettroniche, di pile e accumulatori è necessario rivolgersi alle Autorità pubbliche competenti al rilascio delle autorizzazioni.

## DISPOSAL

Information for management of electric and electronic appliance waste containing batteries or accumulators

This symbol, which is used on the product, batteries, accumulators or on the packaging or documents, means that at the end of its useful life, this product, the batteries and the accumulators included must not be collected, recycled or disposed of together with domestic waste. Improper management of electric or electronic waste or batteries or accumulators can lead to the leakage of hazardous substances contained in the product. For the purpose of preventing damage to health or the environment, users are kindly asked to separate this equipment and/or batteries or accumulators included from other types of waste and to arrange for disposal by the municipal waste service. It is possible to ask your local dealer to collect the waste electric or electronic appliance under the conditions and following the methods provided by national laws transposing the Directive 2012/19/EU.

Separate waste collection and recycling of unused electric and electronic equipment, batteries and accumulators helps to save natural resources and to guarantee that this waste is processed in a manner that is safe for health and the environment.

For more information about how to collect electric and electronic equipment and appliances, batteries and accumulators, please contact your local Council or Public Authority competent to issue the relevant permits.

## ÉLIMINATION

Informations relatives à la gestion des déchets d'appareils électriques et électroniques contenant des piles et des accumulateurs

Ce symbole présent sur le produit, sur les piles, sur les accumulateurs, sur l'emballage ou sur la documentation de référence, indique que le produit et les piles ou les accumulateurs ne doivent pas être collectés, récupérés ou éliminés avec les déchets domestiques au terme de leur vie utile.

Une gestion impropre des déchets d'équipements électriques et électroniques, des piles ou des accumulateurs peut causer la libération de substances dangereuses contenues dans les produits. Pour éviter d'éventuelles atteintes à l'environnement ou à la santé, on invite l'utilisateur à séparer cet appareil, et / ou les piles ou les accumulateurs, des autres types de déchets et de le confier au service municipal de collecte. On peut demander au distributeur de prélever le déchet d'appareil électrique ou électronique aux conditions et suivant les modalités prévues par les normes nationales de transposition de la Directive 2012/19/UE.

La collecte sélective et le traitement correct des appareils électriques et électroniques, des piles et des accumulateurs, favorisent la conservation des ressources naturelles, le respect de l'environnement et assurent la protection de la santé.

Pour tout renseignement complémentaire sur les modalités de collecte des déchets d'appareils électriques et électroniques, des piles et des accumulateurs, il faut s'adresser aux Communes ou aux Autorités publiques compétentes pour la délivrance des autorisations.

## BESEITIGUNG

Informationen für die Entsorgung von elektrischen und elektronischen Altgeräten, die Batterien und Akkus enthalten

Dieses Symbol auf dem Produkt, auf den Batterien, auf den Akkus, auf deren Verpackung oder in deren Unterlagen weist darauf hin, dass das Produkt und die Batterien oder Akkus am Ende ihrer Lebensdauer nicht zusammen mit dem normalen Hausmüll gesammelt, verwertet oder entsorgt werden dürfen. Eine unsachgemäße Entsorgung von elektrischen und elektronischen Altgeräten, sowie von Batterien oder Akkus kann zur Freisetzung gefährlicher Stoffe im Produkt führen. Um mögliche Umwelt- oder Gesundheitsschäden zu vermeiden, wird der Benutzer aufgefordert, dieses Gerät bzw. die Batterien oder Akkus von anderen Abfallarten zu trennen und der kommunalen Sammelstelle zu übergeben. Außerdem ist es möglich, den Händler um die Rücknahme der elektrischen und elektronischen Altgeräte unter den in den nationalen Vorschriften zur Umsetzung der Richtlinie 2012/19/EU vorgesehenen Bedingungen zu bitten.

Die getrennte Sammlung und die ordnungsgemäße Verwertung von elektrischen und elektronischen Altgeräten, Batterien und Akkus fördert die Erhaltung der natürlichen Ressourcen, respektiert die Umwelt und gewährleistet den Schutz der Gesundheit.

Für weitere Informationen zur Sammlung von elektrischen und elektronischen Altgeräten, Batterien und Akkus wenden Sie sich bitte an die für die Erteilung von Genehmigungen zuständigen Kommunen oder Behörden.

## ELIMINACIÓN

Información para la gestión de residuos de aparatos eléctricos y electrónicos con pilas y acumuladores

Este símbolo que aparece en el producto, en las pilas, los acumuladores o en su embalaje o su documentación indica que el producto y las pilas o acumuladores que contiene, al final de su vida útil, no deben recogerse, recuperarse o desecharse junto con los residuos domésticos. Una gestión inadecuada de los residuos de aparatos eléctricos y electrónicos, pilas o acumuladores podría provocar la liberación de sustancias peligrosas contenidas en los productos. Para evitar posibles daños para el medio ambiente o la salud, se recomienda al usuario que separe este aparato y/o las pilas o acumuladores que contiene de otros tipos de residuos y lo entregue al servicio municipal encargado de la recogida. Se puede solicitar al distribuidor la recogida de los residuos de aparatos eléctricos y electrónicos en las condiciones y de acuerdo con las modalidades establecidas por las normas nacionales de transposición de la Directiva 2012/19/UE.

La recogida diferenciada y el tratamiento correcto de los aparatos eléctricos y electrónicos, de las pilas y los acumuladores favorecen la conservación de los recursos naturales, el respeto del medio ambiente y garantizan la protección de la salud.

Para obtener más información sobre las modalidades de recogida de los residuos de aparatos eléctricos y electrónicos, de las pilas y los acumuladores es necesario acudir a los ayuntamientos o las autoridades públicas competentes para la concesión de autorizaciones.



Riscalda la vita.

**La NORDICA S.p.A.** Via Summano, 104 36030 - MONTECCHIO PRECALCINO (VI) - ITALY  
☎ +39.0445.804000 - 📠 +39.0445.804040 - ✉ info@lanordica.com - 🌐 www.lanordica-extraflame.com

**NEHMEN SIE, UM IHR NÄCHSTLIEGENDES  
KUNDENDIENSTZENTRUM ZU KENNEN,  
KONTAKT MIT IHREM HÄNDLER AUF ODER KONSULTIEREN SIE  
DIE WEBSEITE [WWW.LANORDICA-EXTRAFLAME.COM](http://WWW.LANORDICA-EXTRAFLAME.COM)**

Der Hersteller behält sich vor, die im vorliegenden Heft wiedergegebenen Eigenschaften und Daten zu jedem beliebigen Zeitpunkt und ohne Vorankündigung zu ändern, um seine Produkte zu verbessern.