



Maestro 60 RCH Maestro 60 Tall RCH

G20/G25/G25.3 (Erdgas), G30 (Butane) und G31 (Propan)



Deutsch

Dieses Dokument bitte sorgfältig aufbewahren



Scannen Sie diesen QR-Code,
um DRU Video Assist zu verwenden



Inhalt

1. Stufenplan für die Installation	4
2. Einleitung	5
3. CE-Kennzeichnung/Konformitätserklärung	5
4. Technische Daten	6
5. SICHERHEIT	7
5.1 Allgemein	7
5.2 Vorschriften	7
5.3 Sicherheitsanweisungen	7
6. Vorbereitung	8
6.1 Auspacken	8
6.2 Gastyp	8
6.2.1 Umrüsten auf einen anderen Gastyp	8
6.3 Gasanschluss	8
6.3.1 Gasschlauch für Gassteckdose	9
6.4 Elektrischer Anschluss	9
6.5 Komponenten der Geräterege lung	10
7. Installation	11
7.1 Aufstellen des Geräts	11
7.2 Zusätzliche Einbaumöglichkeiten für den Einbaurahmen	14
7.3 Konzentrisches System	15
7.3.1 Allgemein	15
7.3.2 Windschutzeinrichtung über Dach (C31)	17
7.3.3 Windschutzeinrichtung an der Außenwand (C11)	20
7.3.4 Anschluss an ein bestehendes Schornsteinrohr (C91)	23
7.4 Montage des Kaminumbaus	23
7.5 Montage des Schaltkastens	26
8. Das Gerät	28
8.1 Scheibe	28
8.1.1 Öffnen der Scheibe	28
8.1.2 Schließen der Scheibe	29
8.1.3 Ausbauen der Scheibe	30
8.1.4 Scheibe wieder einsetzen	31
8.2 Einstellen des Geräts	32
8.2.1 Drosselschieber	32
8.2.2 Lufteinlassführung	33
8.3 Holzblock-Set	34
8.3.1 Einlegen des Holzblock-Sets	34
9. Ansteuerung/Bedienung	41
9.1 Das Prinzip des Zündzyklus	42
9.2 Anschließen des Schaltkontakts (wenn zutreffend)	42
9.3 Zusätzlicher Netzanschluss (max. 80 W, 230 VAC)	43
9.4 Fernbedienungen	43
9.4.1 Schwarze Fernbedienung für den Benutzer	43
9.4.2 Orange Fernbedienung für den Installateur	43

9.5 Andere Arten der Bedienung	43
9.5.1 Verdrahtet	44
9.5.2 Drahtlos	45
9.5.2.1 Verbindung über „Modbus“-Protokoll	45
9.5.2.2 Ansteuerung über Anwendungssoftware	45
10. Endkontrolle	46
10.1 Gasdichtigkeit	46
10.2 Gasdruck/Vordruck	46
10.3 Zündung des Hauptbrenners	46
10.3.1 Erstes Zünden des Geräts nach der Installation oder nach Arbeiten am Gerät	46
10.3.2 Verfahren beim Zünden des Hauptbrenners	47
10.4 Flammenbild	47
11. Übergabe	48
12. Wartung	49
12.1 Ersatzteile	49
Anlage 1: Störungen	50

1. Stufenplan für die Installation

Im Folgenden werden die wichtigsten Schritte bei der Installation beschrieben.
Führen Sie diese Schritte aus und haken Sie diese ab, wenn sie richtig ausgeführt sind.

 Lesen Sie die Installationsanleitung komplett durch, bevor Sie das Gerät installieren.

- Kontrollieren Sie, ob der richtige Gerätetyp geliefert wurde (siehe Tabelle 4-1).
- Kontrollieren Sie die richtige Gasart und den Gasdruck an dem Standort, an dem das Gerät aufgestellt wird.
- Kontrollieren Sie, ob alle im Lieferumfang enthaltenen Komponenten auch wirklich vorhanden sind (siehe Tabelle 6-1).
- Kontrollieren Sie das Gerät auf Transportschäden.
- Sorgen Sie dafür, dass die gesamte Installation die geltenden nationalen, lokalen und bautechnischen Vorschriften erfüllt.
- Sorgen Sie dafür, dass ein immer zugänglicher Gashahn vorhanden ist, der die gesetzlichen Vorschriften erfüllt.
- Sorgen Sie dafür, dass beim Aufstellen die geltenden Anforderungen in Bezug auf den Brandschutz erfüllt werden.
- Sorgen Sie dafür, dass die Konfiguration des konzentrischen Systems mit Windschutzeinrichtung über Dach oder an der Außenwand in Übereinstimmung mit den gestellten Anforderungen ist (siehe Absatz 7.3).
- Sorgen Sie dafür, dass der Kaminumbau die Brandschutzanforderungen erfüllt (siehe Absatz 7.4).
- Sorgen Sie dafür, dass beim Kaminumbau die Mindestabmessungen eingehalten werden (siehe Absatz 7.4).
- Sorgen Sie dafür, dass beim Kaminumbau eine ausreichende Lüftung gewährleistet ist (siehe Absatz 7.4).
- Sorgen Sie dafür, dass der Schaltkasten mit Gasregelblock richtig positioniert wird (siehe Absatz 7.5).
- Sorgen Sie dafür, dass der Drosselschieber und die Lufterlassführungen richtig eingestellt sind (siehe Absatz 8.2).
- Sorgen Sie dafür, dass das Holzblock-Set, Kiesel-Set oder Glasscherben-Set mit Zubehör richtig eingelegt wird (siehe Absatz 8.3).
- Sorgen Sie dafür, dass die Fernbedienung gebrauchsfertig gemacht wird (siehe Absatz 9.4).
- Kontrollieren Sie alle Gasanschlüsse auf Gasdichtigkeit (siehe Absatz 10.1).
- Sorgen Sie dafür, dass das Gerät beim ersten Mal ohne Scheibe gezündet wird (siehe Absatz 10.3.1).
- Sorgen Sie dafür, dass die Scheibe konform Vorschrift gereinigt wird, bevor das Gasheizgerät zum ersten Mal mit Scheibe gezündet wird (siehe Kapitel 12).
- Kontrollieren Sie, ob das Gerät mit eingebauter Scheibe richtig zündet und ob der Flammenübergang vom/von den Hauptbrenner(n) beim ersten Zünden richtig erfolgt (siehe Absatz 10.3.2).
- Machen Sie den Benutzer mit dem Gerät vertraut (siehe Kapitel 11).

Nach dem erfolgreichen Ausführen der oben beschriebenen Schritte ist das Gerät einsatzbereit und der Verbraucher kennt die Möglichkeiten des Geräts und weiß, wie das Gerät verwendet werden muss.

2. Einleitung

Als Hersteller von Gasheizgeräten und elektrischen Kaminen hat sich DRU auf die Entwicklung und Herstellung von Produkten gemäß den strengsten geltenden Qualitäts-, Leistungs- und Sicherheitsanforderungen spezialisiert. Dieses Gerät ist mit einer CE-Kennzeichnung versehen und erfüllt damit die grundlegenden Anforderungen der europäischen Gasgeräterichtlinie. Gemeinsam mit dem Gerät werden eine Installationsanleitung und eine Bedienungsanleitung geliefert. Die Installation und Wartung des Geräts müssen von einem professionellen und zertifizierten Fachmann ausgeführt werden, der über fundierte Kenntnisse und nachweisliche Kompetenzen verfügt. Ein professioneller Fachmann berücksichtigt alle technischen Aspekte wie Wärmeleistung, Gasanschluss, Stromanschluss und die Anforderungen an die Abgasabfuhr. Anhand der Informationen in dieser Installationsanleitung kann das Gerät so installiert werden, dass es einwandfrei und sicher funktioniert. Dort, wo die Installationsanleitung nicht deutlich ist, sind die nationalen/lokalen Vorschriften einzuhalten.

Diese Anleitung befasst sich mit der Installation des Geräts und den dabei geltenden Vorschriften. Darüber hinaus enthält die Anleitung die technischen Daten des Geräts und werden Informationen über die Wartung, eventuell auftretende Störungen und die möglichen Ursachen dieser Störungen erteilt.

Lesen Sie diese Installationsanleitung vollständig und sorgfältig durch, bevor das Gerät installiert wird, und halten Sie die Anweisungen ein. Wenn das DRU PowerVent® system oder das DRU CM system verwendet wird, muss auch die dazu gehörende Installationsanleitung vollständig und sorgfältig gelesen werden, bevor mit der Installation begonnen wird.

In den Anleitungen sind wichtige Informationen mit den folgenden Symbolen gekennzeichnet:



Erforderliche Maßnahmen



Vorschläge und Hinweise



Diese Anweisungen müssen beachtet werden, um mögliche Probleme bei der Installation und Nutzung zu verhindern.



Diese Anweisungen müssen unbedingt beachtet werden, um Bränden, Verletzungen oder anderen schweren Schäden vorzubeugen.

Wenn das Gerät an den Benutzer übergeben wird, müssen auch die Anleitungen überreicht werden.

3. CE-Kennzeichnung/Konformitätserklärung

DRU erklärt, dass durch betriebsinterne Maßnahmen gewährleistet ist, dass von DRU hergestellte Geräte die wesentlichen Anforderungen und Richtlinien der Verordnung über Geräte zur Verbrennung gasförmiger Brennstoffe und die dazugehörigen einschlägigen Normen erfüllen. Diese Erklärung verliert ihre Gültigkeit, wenn ohne eine schriftliche Genehmigung von DRU Änderungen am Gerät vorgenommen werden, außerdem müssen die Anweisungen in den Handbüchern jederzeit unbedingt eingehalten werden. Eine Kopie des CE-Abnahmezertifikats können Sie auf www.druservice.com herunterladen.

Produkt:	Gasheizgerät
Typ:	Maestro 60 RCH, Maestro 60 Tall RCH
Produktidentifikationsnummer:	0063CU3479
Instanz zur Beurteilung der Konformität:	Kiwa Netherlands B.V. (0063) Wilmersdorf 50 Postbus 137 7300 AC, Apeldoorn
Verordnungen:	(EU) 2016/426, (EU) 2015/1188
Richtlinien:	2014/35/EU, 2014/30/EU
Normen:	EN 613:2000, EN 613:2000/A1:2003, EN 613:2000/PrA2:2002 EN 60335-1:2012, EN 60335-2-102:2016, EN 55014-1:2007 EN 55014-2:2015, EN 61000-3-2:2014, EN 61000-3-3:2013, prEN613:2018

DRU Verwarming B.V.
Postbus 1021, NL-6920 BA Duiven
Ratio 8, NL-6921 RW Duiven
www.drufire.com

Duiven, 29-08-2019

R.P. Zantinge, Geschäftsführer

4. Technische Daten

Kontrollieren Sie die technischen Daten anhand der folgenden Tabelle.

Tabelle 4-1: Technische Daten						
Modellkennung(en)	Maestro 60 RCH / Maestro 60 Tall RCH					
Gerätetyp	Einbau					
Verbrennung	Raumluftunabhängige Verbrennung					
Typ	C11, C31, C91, C12, C32*****					
Kategorie	I _{2E+} , I _{2E+} , I _{2EK} , I _{2ELL} , I _{2H+} , I _{3B+} , I _{3P+} , II _{2E3B/P+} , II _{2EK3B/P+} , II _{2H3B/P+}					
Konzentrischer Anschluss des Geräts	200/130					
Anwendbare konzentrische Systeme	DRU LAS ES-I 200/130, DRU LAS ES-E 200/150/100, DRU LAS AG-I 150/100, DRU LAS ES-I 150/100, DRU PV-I 100/60					
Ausführung des Flammenschutzes	Getrennte Zünd-/Ionisierungsstifte					
Vorrichtung für Druckausgleich	Ja					
Max. Temp. des Außenrohres des konzentrischen Systems	150°C					
Strahlungsbereich sicherer Abstand (Vorderseite/Seite)	700 mm / 500 mm					
Lüftungsöffnung im Kaminumbau	V-in: 80 cm ² (Eco Glow 2x80 cm ²) / V-out: 200 cm ²					
Gastyp	Symbol	G25/G25.3*	G20	G30	G31	Unit
Indirekte Heizfunktion		Nein	Nein	Nein	Nein	
Direkte Wärmeleistung		6,8	7,2	8,5	7,3	kW
Indirekte Wärmeleistung		-	-	-	-	kW
Raumheizungs-Emissionen NOx		96,8	107,6	80,4	69,4	mg/kWh _{input} (GCV)
Wärmeleistung						
Nennwärmeleistung	P _{nom}	6,8	7,2	8,5	7,3	kW
Mindestwärmeleistung (Richtwert)	P _{min}	1,6	1,9	1,2	1,1	kW
Technische Daten						
Nom. Belastung (Hs)		9,3	9,8	11,0	9,7	kW
Nom. Belastung (Hi)		8,4	8,8	10,2	8,9	kW
Verbrauch max		1001	931	311	359	L/h
Verbrauch Kleineinstellung		269	271	50	60	L/h
Brennerdruck max		16,7	13,5	26,5	26,6	mbar
Brennerdruck Kleineinstellung		6,2	4,9	8,4	9,0	mbar
Düse Hauptbrenner		1x Ø1,65 1x Ø1,40 1x Ø1,50	1x Ø1,65 1x Ø1,40 1x Ø1,50	1x Ø1,10 1x Ø0,90 1x Ø1,05	1x Ø1,10 1x Ø0,90 1x Ø1,05	mm
Kleinstelldüse		R****	R****	R****	R****	mm
Wirkungsgradklasse (EN613)		1	1	1	1	
Thermischer Wirkungsgrad (NCV) **						
thermischer Wirkungsgrad bei Nennwärmeleistung	η _{th, nom}	92,5	94,3	94,6	93,9	%
thermischer Wirkungsgrad bei Mindestwärmeleistung (Richtwert)	η _{th, min}	91,0	91,3	91,8	91,9	%
Hilfsstromverbrauch						
Bei Nennwärmeleistung	e _{l, max}	0,0236	0,0236	0,0236	0,0236	kW
Bei Mindestwärmeleistung	e _{l, min}	0,0125	0,0125	0,0125	0,0125	kW
Im Bereitschaftszustand	e _{l, SB}	0,0026	0,0026	0,0026	0,0026	kW
Leistungsbedarf der Pilotflamme						
Leistungsbedarf der Pilotflamme (soweit vorhanden)	P _{pilot}	-	-	-	-	kW
Energieeffizienz						
Energieeffizienzindex	EEl	92	94	94	93	
Energieeffizienzklasse		A	A	A	A	
Art der Wärmeleistung/Raumtemperaturkontrolle						
einstufige Wärmeleistung, keine Raumtemperaturkontrolle						Nein
zwei oder mehr manuell einstellbare Stufen, keine Raumtemperaturkontrolle						Nein
Raumtemperaturkontrolle mit mechanischem Thermostat						Nein
mit elektronischer Raumtemperaturkontrolle						Ja
mit elektronischer Raumtemperaturkontrolle und Tageszeitregelung						Ja
mit elektronischer Raumtemperaturkontrolle und Wochentagsregelung						Ja
Sonstige Regelungsoptionen						
Raumtemperaturkontrolle mit Präsenzerkennung						Ja***
Raumtemperaturkontrolle mit Erkennung offener Fenster						Ja***
mit Fernbedienungsoption						Ja

* Dieses Gerät ist geeignet für G25.3 mit der Zusammensetzung konform NTA 8837. ** Systemleistung. *** Anwendbar mithilfe von Domotica. **** Regelschraube. ***** Kategorien C12 und C32 nur in Kombination mit DRU PV-1 100/60 (PowerVent®).

5. SICHERHEIT

5.1 Allgemein

- ⚠ - Beachten Sie die allgemein geltenden Vorschriften und Vorsorgemaßnahmen/Sicherheitsanweisungen in dieser Anleitung.
- Überprüfen Sie zuerst die Richtigkeit der technischen Ausführung des zu installierenden Geräts (siehe Tabelle 4-1).
- Lesen Sie die Anleitung sorgfältig durch, um eine reibungslose und sichere Installation des Geräts zu gewährleisten.
- Beachten Sie die Vorschriften/Anweisungen, die in dieser Anleitung enthalten sind.

5.2 Vorschriften

Installieren Sie das Gerät gemäß den geltenden nationalen, lokalen und bautechnischen Installations-)Vorschriften.

5.3 Sicherheitsanweisungen

Die nachstehenden Vorsorgemaßnahmen/Sicherheitsanweisungen sind genau einzuhalten:

- ⚠ Die Installation und die Wartung des Geräts dürfen ausschließlich von einem anerkannten und kompetenten Installateur auf dem Gebiet von Gasheizungen und Elektrizität ausgeführt werden.
- ⚠ Am Gerät dürfen keine Änderungen vorgenommen werden.
- ⚠ Vorgehen beim Installieren eines Einbaugeräts:
 - Verwenden Sie für den Kaminumbau, inklusive der Oberseite des Kaminumbaus und des Materials im Inneren des Kaminumbaus wie beim Boden unter dem Gerät und bei der Rückwand, vor der das Gerät installiert wird, feuerfeste und hitzebeständige Materialien. Dafür können sowohl Plattenmaterialien als auch steinartige Materialien verwendet werden.
 - Ergreifen Sie angemessene Schutzmaßnahmen, um sicherzustellen, dass sich die Wand hinter dem Kaminumbau und auch die Materialien beziehungsweise Gegenstände, die sich hinter der Rückwand befinden, nicht zu stark aufheizen.
 - Berücksichtigen Sie dabei die Mindestvorgaben bezüglich der Innenabmessungen des Kaminumbaus. Diese wurden aus Sicherheitsgründen und zur Vermeidung von extremen Hitzestaus im Kaminumbau festgelegt.
 - Lüften Sie den Kaminumbau mithilfe von Lüftungsöffnungen (siehe Tabelle 4-1). Diese Öffnungen sind ausschlaggebend für die Sicherheit und für die Vermeidung von extremen Hitzestaus im Kaminumbau.
 - Die elektrischen Anschlüsse müssen hitzebeständig sein.
 - Positionieren Sie die hitzebeständigen elektrischen Anschlüsse frei vom Gerät und möglichst niedrig im Kaminumbau. Dies gilt im Zusammenhang mit der Temperaturentwicklung im Kaminumbau.
- ⚠ Verwenden Sie ausschließlich das von DRU gelieferte System für die Abgasabfuhr/Verbrennungsluftzufuhr (das konzentrische System).
- ⚠ Bei der Installation eines frei stehenden Geräts: Halten Sie beim Aufstellen des Geräts den angegebenen Mindestabstand zu der Rückwand und den Seitenwänden ein (siehe Tabelle 4-1).
- ⚠ Decken Sie das Gerät nicht ab beziehungsweise packen Sie es nicht in eine Isolierdecke oder andere Materialien ein.
- ⚠ Achten Sie darauf, dass sich keine brennbaren Gegenstände und/oder Materialien im Strahlungsbereich des Geräts befinden (siehe Tabelle 4-1).
- ⚠ Verwenden Sie ausschließlich das im Lieferumfang enthaltene Set (zum Beispiel das Holzblock-Set oder das Kiesel-Set) und legen Sie dieses genau konform der Beschreibung hin.
- ⚠ Lassen Sie den Platz rundum den Ionisierungs- und den Zündstift frei und legen Sie auf keinen Fall Glühmaterial rundum diese Stifte.
- ⚠ Achten Sie darauf, dass sich keine Verunreinigungen in den Gasleitungen und Anschlüssen befinden.
- ⚠ Montieren Sie einen Gashahn konform den geltenden Vorschriften.
- ⚠ Kontrollieren Sie die gesamte Anlage vor der Inbetriebnahme auf Gasdichtigkeit.
- ⚠ Verhindern Sie, dass die Druckausgleichsluke(n) an der Oberseite des Geräts blockiert/blockieren (wenn vorhanden), und überprüfen Sie, dass diese gut an die Dichtfläche anschließt/anschließen, bevor das Gerät eingebaut wird.
- ⚠ Das Gerät darf erst dann gezündet werden, wenn es komplett gastechnisch, abzugstechnisch und elektrotechnisch installiert ist.
- ⚠ Verwenden Sie das Gerät nicht, wenn eine Scheibe gebrochen und/oder gerissen ist. Die Scheibe muss zuerst ausgetauscht werden.
- ⚠ Das Gerät wurde entworfen, um eine gemütliche Atmosphäre schaffen und um zu heizen. Das bedeutet, dass alle sichtbaren Oberflächen, einschließlich der Scheibe, heißer als 100°C werden können. Es wird empfohlen, immer ein Schutzgitter vor das Gerät zu stellen, wenn sich Kinder, Senioren oder Körperbehinderte im selben Raum wie das Gerät befinden. Wenn regelmäßig schutzbedürftige Personen ohne Aufsicht in dem Raum anwesend sein können, muss eine feste Abschirmung rundum das Gerät angebracht werden.

6. Vorbereitung

6.1 Auspacken

Beim Auspacken sind folgende Punkte zu beachten:

- Das gesamte Verpackungsmaterial entfernen.
- Alle im Lieferumfang enthaltenen Teile im, auf dem und/oder am Gerät herausnehmen bzw. entfernen.
- Das Gerät und das Zubehör auf (Transport-)Schäden überprüfen.
- Gegebenenfalls Kontakt mit dem Lieferanten aufnehmen.
- Niemals ein beschädigtes Gerät installieren!
- Eventuelle Schrauben entfernen, wenn das Gerät damit an einer Unterlage oder einer Palette befestigt ist.
- ⚠ Die Scheibe(n) besteht/bestehen aus einem keramischen Material. Sehr kleine Ungleichmäßigkeiten in den Scheiben lassen sich nicht vermeiden und liegen innerhalb der festgelegten Qualitätsnormen.
- ⚠ Plastikbeutel von Kindern fernhalten.

In Tabelle 6-1 ist angegeben, welche Teile nach dem Auspacken verfügbar sein müssen.

- Kontakt mit dem Lieferanten aufnehmen, wenn nach dem Auspacken festgestellt wird, dass nicht alle Teile im Lieferumfang enthalten sind.
- Die Verpackung auf die reguläre Weise entsorgen.

Tabelle 6-1: Im Lieferumfang enthaltene Teile	
Teil	Anzahl
Installationsanleitung	1x
Bedienungsanleitung	1x
Holzblock-Set (inklusive: Chips, Vermiculit und Asche)	1x
Glowing Embers set (wenn zutreffend)	1x
Glühmaterial	1x
Drosselschieber	1x
Lufteinlassführung 2	1x
Fernbedienung	1x
Netzkabel	1x
Schaltkasten	1x
Ersatz-Parkerschraube	nx
Keilbolzen M8 (inklusive: Sechskantmutter und Unterlegscheibe)	4x
Überwurf-Schnellkupplung 15 mm x G3/8"	1x
8 mm Steckschlüssel	1x

6.2 Gastyp

Dem Typenschild ist zu entnehmen, für welchen Gastyp, welchen Gasdruck und für welches Land dieses Gerät konzipiert wurde. Das Typenschild befindet sich auf dem Gerät oder kann an einer Kette befestigt sein und muss an der Kette befestigt bleiben.

- ⚠ Kontrollieren Sie, ob das Gerät für den Gastyp und Gasdruck vor Ort geeignet ist.

6.2.1 Umrüsten auf einen anderen Gastyp

Wenn Sie dieses Gerät für die Verwendung mit einem anderen Gastyp umrüsten möchten, nehmen Sie bitte vorher Kontakt mit der Serviceabteilung von DRU auf und erkundigen Sie sich nach den Möglichkeiten. Das Umrüsten muss durch einen anerkannten Gasinstallateur ausgeführt werden.

6.3 Gasanschluss

In der Gasleitung muss ein Gashahn konform den geltenden Vorschriften montiert werden. Der Gasanschluss auf dem Gasregelblock befindet sich neben dem Empfänger (Abb. 6-2 (G_{in})).

- ⚠ - Sorgen Sie dafür, dass sich kein Schmutz in den Gasleitungen und Anschlüssen befindet.
- Bei dem/den flexiblen Gasschlauch/Gasschläuchen nicht löten, da dadurch Undichtigkeiten entstehen können.

Für den Gasanschluss gelten die folgenden Auflagen:

- Die Gasleitung muss so dimensioniert werden, dass kein Druckverlust auftreten kann.
- Der Gashahn muss eine Zulassung haben (in der EU ist das die CE-Kennzeichnung).
- Der Gashahn muss immer zugänglich sein.

6.3.1 Gasschlauch für Gassteckdose

Wenn dies gesetzlich zulässig ist, kann ein Gasschlauch für eine Gassteckdose (gemäß EN14800) für das Gerät bestellt werden. (Konsultieren Sie dazu den DRU-Kundendienst.). Dieser Gasschlauch ist am Gerät montiert und auf Dichtigkeit geprüft. Dieser Gasschlauch ist in verschiedenen Längen lieferbar.



Bei der Installation der Gassteckdose und des Geräts ist Folgendes zu berücksichtigen (siehe Abb. 6-1):

- Die Gassteckdose muss zu jeder Zeit zugänglich sein, um die Gaszufuhr abzustellen.
- Die Gassteckdose darf nur senkrecht montiert werden, sodass der Gasschlauch vertikal angeschlossen werden kann.
- Die Gassteckdose darf in der folgenden Zone angebracht werden (siehe Abb. 6-1, blau schraffierte Zone). Links und rechts vom Gerät bis zu einer Höhe von 30 cm über der Unterseite des Geräts (die Unterseite ist das Ende der Stellfußaufnahme, ohne Stellfüße. Unter dem Gerät im Bereich zwischen den Füßen).
- Die Gassteckdose und der Gasschlauch dürfen nicht hinter dem Gerät angebracht sein.
- Der Gasschlauch darf nicht höher als die Unterseite des Geräts kommen (die Unterseite ist das Ende der Stellfußaufnahme, ohne Stellfüße).
- Der minimale Biegeradius des Schlauchs ist 40 mm.
- Der Schlauch muss daher so niedrig wie möglich angebracht werden und einen Mindestabstand zum Gerät von 20 mm haben und, wann möglich, nicht unter dem Brenner durch laufen.
- Der Eingang des Gasregelblocks, in dem der Schlauch montiert ist, zeigt zum Gerät hin. Wegen des Biegeradius vergrößert sich die Breite des Kaminbaus an der Seite mit der Bedientür. Die Tiefe der Bedientür beträgt 270 mm.

6.4 Elektrischer Anschluss

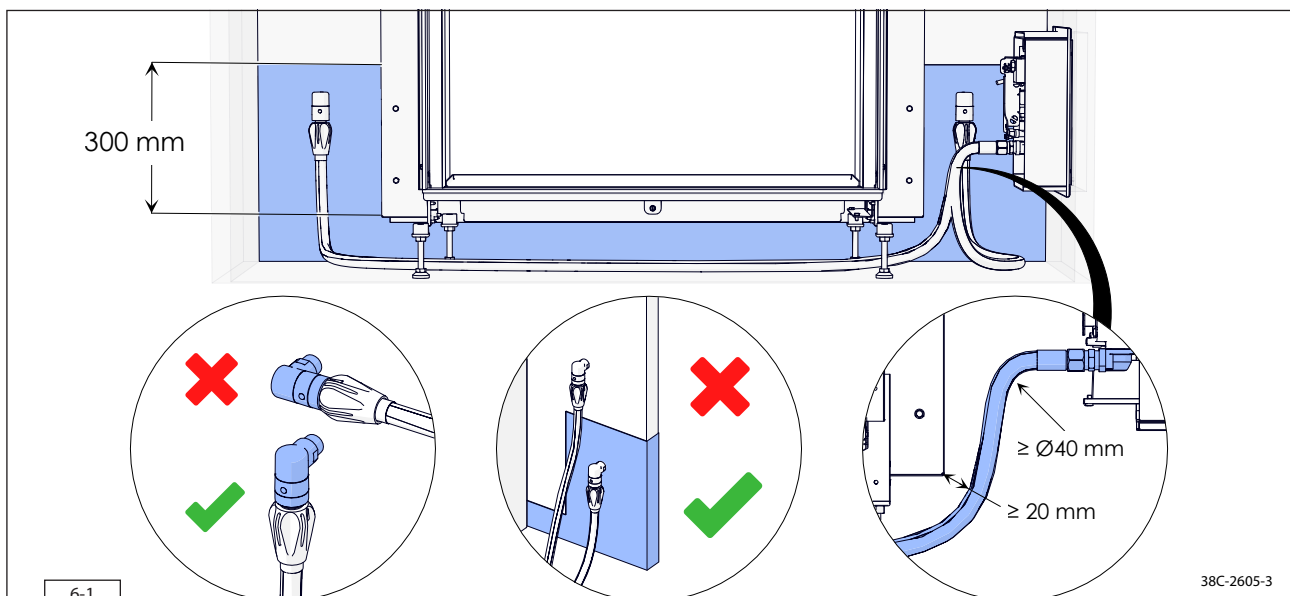
Sorgen Sie bei einem elektrischen Anschluss an 230 Volt für eine gute Erdung. Positionieren Sie diesen elektrischen Anschluss frei vom Gerät und möglichst niedrig im Kaminumbau. Sorgen Sie dafür, dass der elektrische Anschluss zugänglich ist. Dies gilt im Zusammenhang mit der Temperaturentwicklung im Kaminumbau.



Sorgen Sie dafür, dass das Gerät nach der Installation einfach spannungsfrei gemacht werden kann: Indem der Stecker herausgezogen wird oder mithilfe eines von einem anerkannten Installateur und in Übereinstimmung mit den regulären Vorschriften eingebauten 2-poligen Schalters.

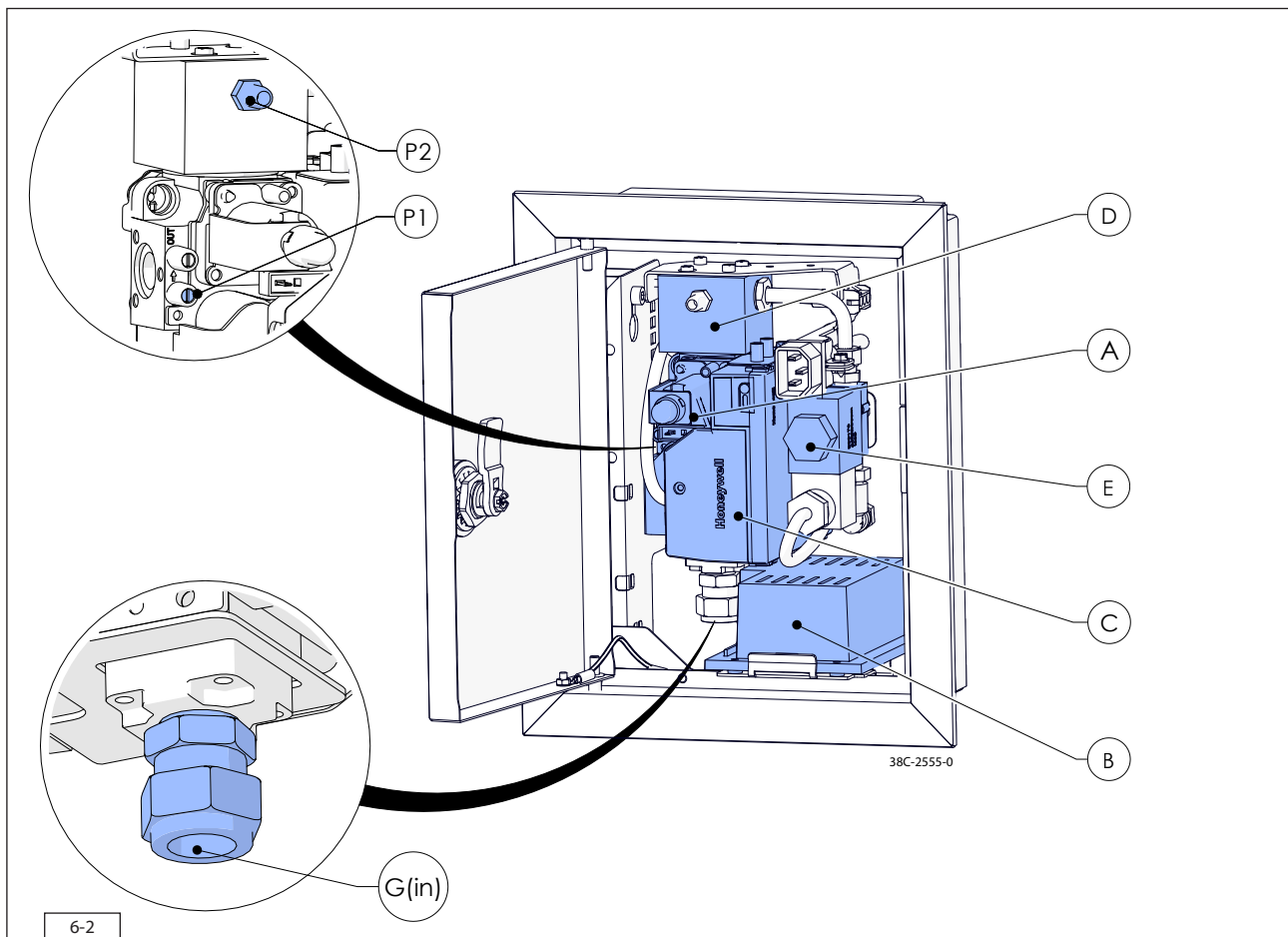


- Schützen Sie den Gasregelblock und die elektrischen Komponenten (zusammengefasst unter dem Begriff Gasregelblock) vor Baustaub und Baufeuchtigkeit!
- Halten Sie sich bei Geräten, die mit dem CM-System* ausgeführt sind, an die Anweisungen in der im Lieferumfang enthaltenen Anleitung für das Anschließen des Empfängers und des Bedienpults.



6.5 Komponenten der Gerätereuerung

In diesem Absatz werden die Komponenten behandelt, mit denen das Gerät geregelt wird (siehe Abb. 6-2).



Legende:

A = Gasregelblock; regelt die Gaszufuhr zu den Brennern

B = Empfänger; kommuniziert mit dem Sender

C = Prozessor (ESYS); steuert den Gasregelblock an

D = Verteilerblock; dient zum Anschließen der Brenner

E = Ventil für 2. Brenner; öffnet und schließt die Gaszufuhr zum 2. Brenner (wenn zutreffend)

P1 = Druckmessnippel 1; Vordruck

P2 = Druckmessnippel 2; Brennerdruck

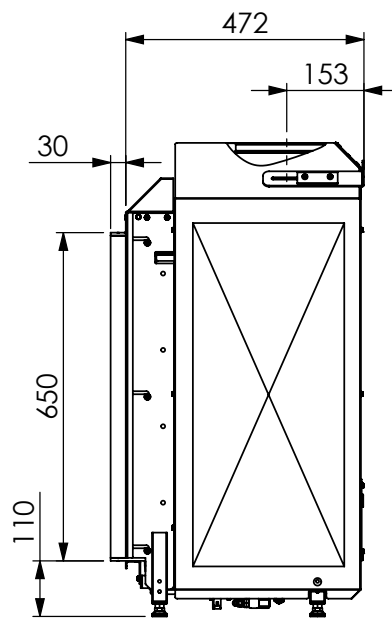
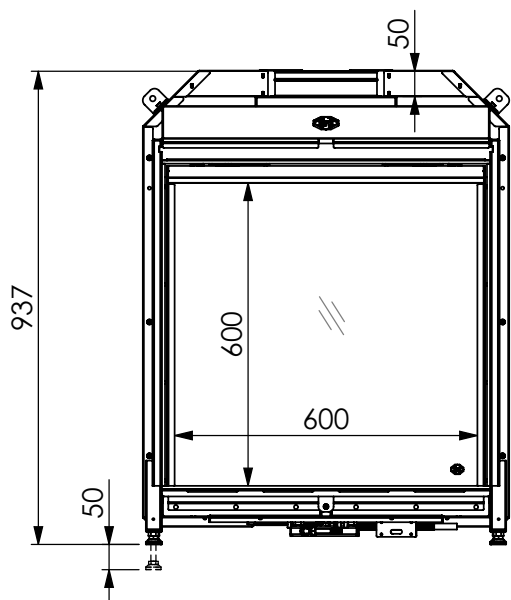
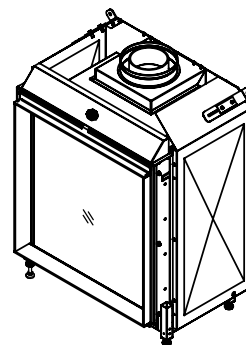
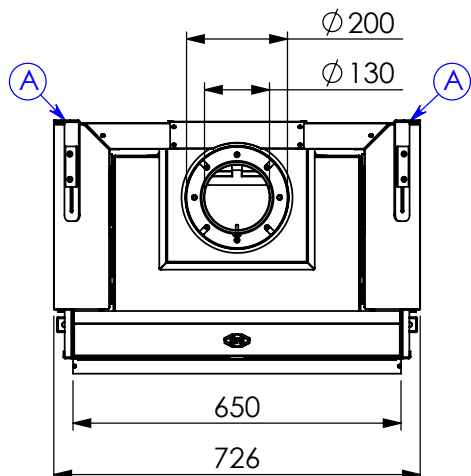
G (IN) = Gasanschluss; Anschluss des Gasregelblocks an das Gasnetz

7. Installation

7.1 Aufstellen des Geräts

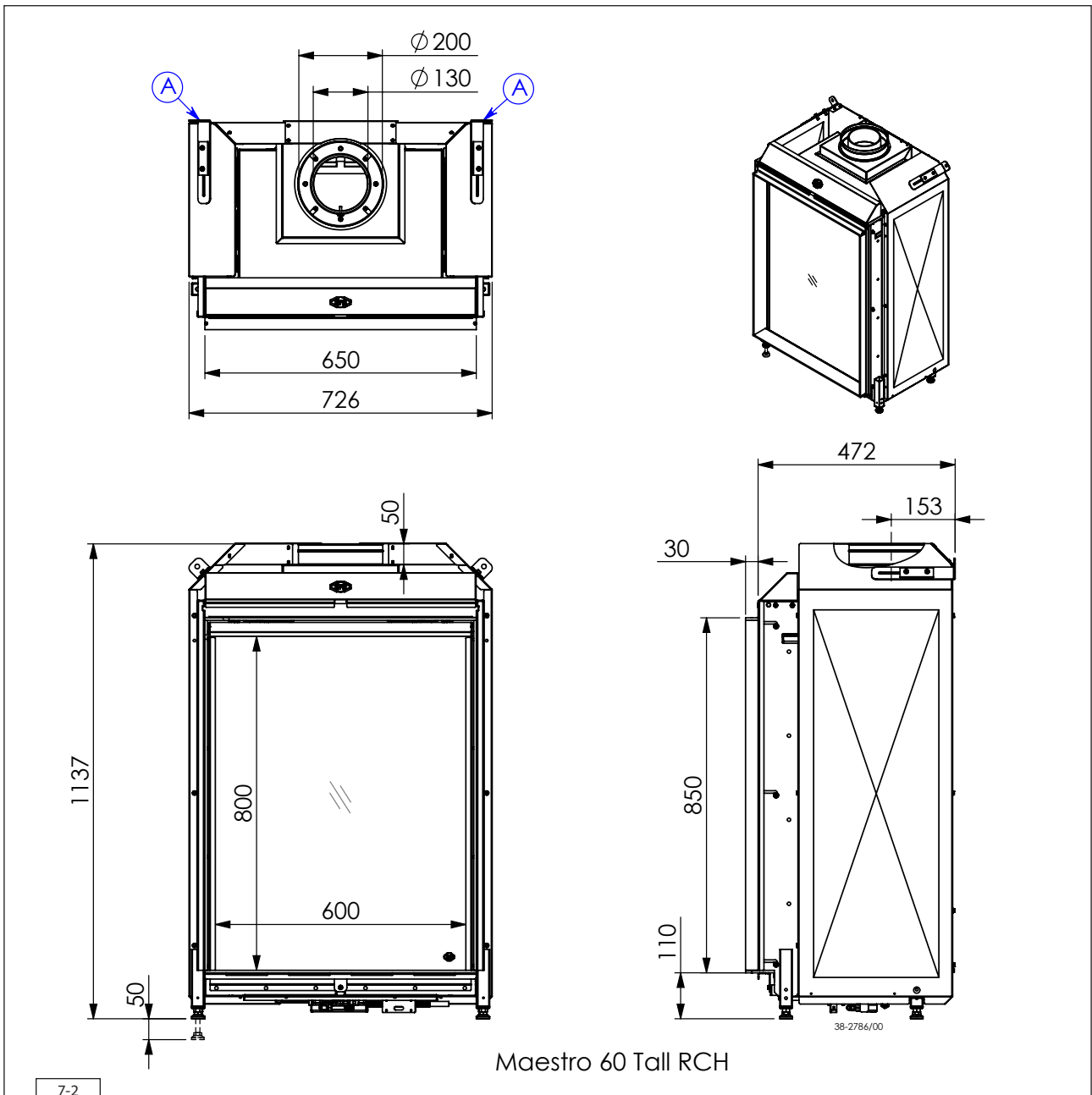
In den verschiedenen Unterabsätzen werden die verschiedenen Möglichkeiten beim Aufstellen des Geräts beschrieben. Für alle diese Unterabsätze gilt die folgende allgemeine Beschreibung für das Aufstellen des Geräts:

- Stellen Sie das Gerät am Installationsort auf und berücksichtigen Sie dabei Folgendes:
 - ⚠ - Die Einbauabmessungen des Geräts (siehe Abb. 7-1 / 7-2).
 - Die minimalen Abmessungen des Kaminumbaus (siehe Absatz 7-4).
 - Die Länge der Kabel und Leitungen (siehe Absatz 7-4).
 - Stellen Sie das Gerät vor eine hitzebeständige/feuerfeste Wand und auf einem hitzebeständigen/nicht brennbaren Boden. Die Wandbügel sorgen dafür, dass der Mindestabstand zur Wand eingehalten wird (siehe Abb. 7-1 (A) / 7-2 (A)).
 - Ergreifen Sie Schutzmaßnahmen, um sicherzustellen, dass sich eine eventuelle Wand hinter dem Kaminumbau und auch die Materialien beziehungsweise Gegenstände, die sich hinter dieser Wand befinden, nicht zu stark aufheizen.
 - Sorgen Sie dafür, dass sich im Strahlungsbereich des Feuers (siehe Tabelle 4-1 und Abb. 7-12) keine brennbaren Gegenstände oder Materialien befinden.
 - Bringen Sie das konzentrische System so an, dass niemals eine feuergefährliche Situation entstehen kann (siehe Absatz 7.12).
 - Decken Sie das Gerät nicht ab und/oder packen Sie es nicht in eine Isolierdecke oder andere Materialien ein.
 - Sorgen Sie dafür, dass das zu installierende Gerät stabil steht. Befestigen Sie eventuell vorhandene Verlängerungsfüße mit den Parkerschrauben.
- Stellen Sie die Höhe des Geräts mithilfe der Stellfüße ein und richten Sie das Gerät genau waagrecht aus.
- Befestigen Sie das Gerät mithilfe der Wandbügel an der Wand (siehe Abb. 7-1 (A) / 7-2 (A)).
- Lösen Sie den Bügel mit dem Gasregelblock vom Gerät, indem Sie die Parkerschrauben herausdrehen; schrauben Sie die Parkerschrauben dann wieder in das Gerät.
- Legen Sie den Bügel mit dem Gasregelblock gemeinsam mit den Kabeln für die Zündung/Ionisierung, dem/den flexiblen Gasschlauch/Gasschläuchen und dem Typenschild mit Kette in die Richtung des Schaltkastens (siehe Abschnitt 7.5).
- ⚠ - Verlegen Sie die Kabel der Ionisierungs- und Zündstifte nicht an Metallteilen, anderen Kabeln und anderen Komponenten entlang.
- Das Geräteschild muss mit der Kette am Gerät befestigt bleiben.



7-1

Maestro 60 RCH



Maestro 60 Tall RCH

7.2 Zusätzliche Einbaumöglichkeiten für den Einbaurahmen

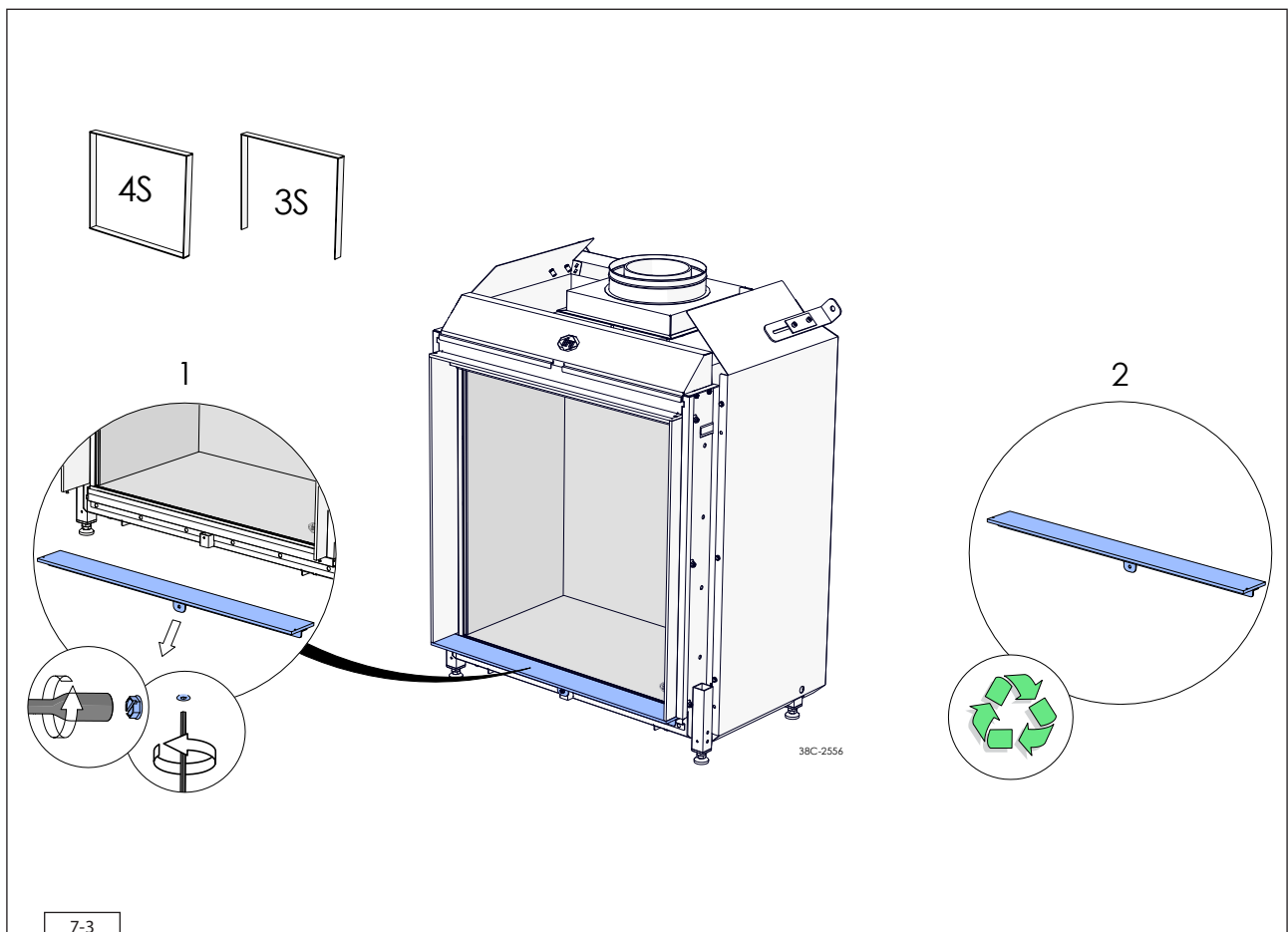
Der Einbaurahmen für dieses Gerät muss von der „4S-Version“ auf die „3S-Version“ angepasst werden (siehe Abb. 7-3). Bei der 3S-Ausführung kann die Unterseite der Scheibe an den Fußboden oder an das Plateau angeschlossen werden.

- ⚠ Bei Verwendung des 3S-Einbaurahmens müssen das Plateau oder der Boden vor und neben dem Gerät aus feuerfestem Material bestehen (siehe Abschnitt 7.4).
- ⚠ Es können keine weiteren Informationen erteilt bzw. es kann keine Haftung für die Art und Weise übernommen werden, in der der Fußbodenbelag oder andere Materialien durch die Verwendung dieses Geräts beeinflusst werden (z. B. für das „Arbeiten“ eines Holzfußbodens). Dies gilt auch, wenn die minimal geforderten Abstände zu dem brennbaren Fußbodenbelag oder anderen Materialien eingehalten werden.

Wenn Sie sich für die 3S-Ausführung entscheiden, muss die untere Leiste vom Einbaurahmen entfernt werden, bevor dieses Gerät eingebaut wird.

Gehen Sie dabei wie folgt vor:

- Drehen Sie die Inbusschrauben mit einem Inbusschlüssel (1) heraus.
- Halten Sie die Leiste fest und drehen Sie die Parkerschrauben heraus.
- Entfernen Sie die Leiste (2).



7.3 Konzentrisches System

7.3.1 Allgemein

Das Gerät wird an ein von DRU geliefertes System zur Abgasabfuhr/Verbrennungsluftzufuhr angeschlossen. Dieses System wird im Folgenden als das konzentrische System bezeichnet. DRU bietet verschiedene konzentrische Systeme an. Bei einem konzentrischen System wird das innere Rohr für die Rauchgasabfuhr verwendet. Die Verbrennungsluft wird durch das äußere Rohr zugeführt. Dieses hat dadurch immer eine relativ niedrige Temperatur. Die maximale Temperatur des äußeren Rohres finden Sie bei den technischen Daten in Tabelle 4-1. Das konzentrische System wurde gemeinsam mit dem Gerät geprüft/abgenommen. Andere konzentrische Systeme sind nicht zugelassen.

Die Tabelle unten enthält eine Übersicht über die verschiedenen konzentrischen Systeme von DRU und ihre Anwendung:

Tabelle 7-1: Konzentrische Systeme und ihre Anwendung		
System	Für dieses Gerät zugelassen	Hinweise
DRU LAS AG-I 150/100	Ja	Rohre alu-galva für Einsatz in Gebäuden*. Durchmesser Ø150/100 mm. Kann nicht mit den Edelstahlsystemen (RVS) kombiniert werden.
DRU LAS ES-I 150/100	Ja	Edelstahlrohre (RVS) für Einsatz in Gebäuden*. Durchmesser Ø150/100 mm. Mit einem Edelstahl Übergangsstück kann dieses System mit dem isolierten LAS ES-E 200/150/100 System kombiniert werden.
DRU LAS ES-I 200/130	Ja	Edelstahlrohre (RVS) für Einsatz in Gebäuden*. Durchmesser Ø 200/130 mm. Mit einem Edelstahl Übergangsstück kann dieses System, wenn dies zulässig ist, mit LAS-ES-I 150/100 kombiniert werden.
DRU LAS ES-E 200/150/100	Ja	Isolierte Edelstahlrohre (RVS). Durchmesser Abzug Ø150/100 mm. Außendurchmesser Ø 200 mm. Für den Einsatz außerhalb von Gebäuden bestimmt oder in Gebäuden bei der Verwendung in z. B. Holzskelettbau, Durchführung in einem Abstand von 0 mm an brennbarem Material u. Ä. entlang. Es ist nicht möglich, dieses System mithilfe eines Edelstahl Übergangsstücks mit LAS ES-I 150/100 zu kombinieren.
DRU PV-I 100/60	Ja	Optionales Abzugssystem mit Lüfter zum Ableiten über bis ca. 60 Meter Länge.

* abgesehen von den dafür bestimmten Teilen wie Windschutzeinrichtungen über Dach oder an der Außenwand.

Den Durchmesser des Geräteanschlusses des konzentrischen Systems finden Sie in Tabelle 4-1. Die Abgase werden durch natürlichen Zug nach außen abgeleitet; dies ist mit einer Windschutzeinrichtung an der Außenwand (C11) oder einer Windschutzeinrichtung über Dach (C31) möglich. Eventuell kann auch ein bestehendes Schornsteinrohr verwendet werden (C91, siehe Absatz 7.3.5).

Darüber hinaus ist es in vielen Fällen möglich, die Abgase in Kombination mit PowerVent® (C12, C32) mit einem kleineren Durchmesser (DRU PV-I 100/60) abzuleiten.

- Verwenden Sie ausschließlich das von DRU gelieferte konzentrische System. Dieses System wurde gemeinsam mit dem Gerät geprüft. DRU kann die einwandfreie und sichere Funktion anderer Systeme nicht garantieren und dafür keinerlei Verantwortung oder Haftung übernehmen.
- Für den Anschluss an ein Schornsteinrohr müssen Sie den Anschlussbausatz verwenden; dieser ist bei DRU erhältlich.
- Halten Sie bei den Windschutzeinrichtungen die Informationen aus Tabelle 7-2 ein.

Tabelle 7-2: Windschutzeinrichtungen

System	Öffnungsdurchmesser und Ausführung			
	Brennbares Material		Feuerfestes Material	
	Ø (mm)	Hinweise	Ø (mm)	Hinweis
DRU LAS AG-1 150/100 DRU LAS ES-I 150/100	≥250	Die für die Durchführung verwendete Öffnung darf mit einer Rosette aus feuerfestem Material abgedeckt werden, diese muss belüftet werden. Eine Lüftungsöffnung in einer Größe von 2 mm rundum das Rohr ist ausreichend. Der Platz zwischen Rohr und brennbarem Material darf nicht mit Isolationsmaterial aufgefüllt werden.	≥154	Die Durchführungsöffnung rundherum 2 mm größer als den Durchmesser des konzentrischen Systems machen, um „Klopfen“ und Ähnlichem vorzubeugen. Die Durchführungsöffnung braucht nicht belüftet zu werden.
DRU LAS ES-I 200/130	≥300		≥204	
DRU PV-I 100/60 (siehe auch: Installationsanleitung für PowerVent®)	≥200		≥104	
DRU LAS ES-E 200/150/100	≥204	Der Abstand zu brennbarem Material darf 0 mm sein. Die Durchführungsöffnung braucht nicht belüftet zu werden. Wenn ein Klemmband in eine Durchführungsöffnung eingesetzt wird, muss ein Öffnungsdurchmesser von Ø230 mm eingehalten werden.	≥204	Die Durchführungsöffnung rundherum 2 mm größer als den Durchmesser des konzentrischen Systems machen, um „Klopfen“ und Ähnlichem vorzubeugen. Die Durchführungsöffnung braucht nicht belüftet zu werden. Wenn ein Klemmband in eine Durchführungsöffnung eingesetzt wird, muss ein Öffnungsdurchmesser von Ø230 mm eingehalten werden.

- ⚠ - Halten Sie zwischen dem äußeren Rand des konzentrischen Systems und den Wänden beziehungsweise der Decke einen Sicherheitsabstand von mindestens 50 mm ein. Wenn das System (zum Beispiel in einen Umbau) eingebaut wird, muss dieser rundherum aus feuerfestem, hitzebeständigem Material bestehen. Das gilt nicht für das isolierte konzentrische System (DRU LAS ES-E 200/150/100).
- Einige hitzebeständige Isoliermaterialien enthalten flüchtige Komponenten, die über einen längeren Zeitraum einen unangenehmen Geruch verbreiten; diese sind somit ungeeignet.

Das konzentrische System wird vom Gerät aus aufgebaut (beziehungsweise von dessen Anschluss-Stutzen aus). Wenn das konzentrische System aus bautechnischen Gründen zuerst eingebaut werden muss, kann das Gerät später eventuell mit einem Teleskoprohrabschnitt angeschlossen werden.

Gehen Sie beim Einbau des konzentrischen Systems wie folgt vor:

- Bauen Sie das System vom Gerät beziehungsweise dessen Anschluss-Stutzen aus auf.
- Schließen Sie die konzentrischen Rohrabschnitte und gegebenenfalls den Bogen/die Bögen an.
- Bringen Sie auf jeder Verbindung ein Klemmband mit einem Dichtring aus Silikon an (das gilt nicht für DRU LAS ES-E 200/150/100, bei dem Modell befindet sich der Dichtring im Rohr).
- Befestigen Sie das Klemmband an Stellen, die nach der Installation unzugänglich sind, mit einer Blechschraube am Rohr.
- Befestigen Sie das konzentrische System mit ausreichend Befestigungsbügeln, sodass das Gewicht nicht auf dem Gerät ruht. Beachten Sie dabei Folgendes:
 - Positionieren Sie den ersten Befestigungsbügel maximal 0,5 Meter vom Gerät entfernt.
 - Bringen Sie einen Befestigungsbügel maximal 0,1 Meter von jedem Bogen entfernt an, wenn die Bögen weiter als 0,25 Meter voneinander entfernt sind. Wenn zwei Bögen näher als 0,25 Meter beieinander liegen, reicht 1 Befestigungsbügel zwischen diesen zwei Bögen aus.
 - Bringen Sie bei schrägen oder horizontalen Teilen mindestens jeweils nach 1 Meter einen Befestigungsbügel an.
 - Bringen Sie bei vertikalen Teilen mindestens alle 2 Meter einen Befestigungsbügel an.
- Befestigen Sie die Windschutzeinrichtung über Dach mit Spannkabeln, wenn diese mehr als 1,5 Meter über die Durchführung hinausragt.
- Legen Sie die restliche Länge der Windschutzeinrichtung an der Außenwand oder über Dach fest und fertigen Sie diese nach Maß an; sorgen Sie dafür, dass die richtige Einschublänge erhalten bleibt.
- Montieren Sie die Windschutzeinrichtung an der Außenwand mit der Rille/Falznaht an der Oberseite. Befestigen Sie die Windschutzeinrichtung an der Außenwand von der Außenseite aus mit vier Schrauben.



My Flue Assist ist eine DRU-Webanwendung, mit der überprüft werden kann, ob ein beabsichtigtes konzentrisches System zulässig ist, und die Ratschläge zum Einstellen des Geräts gibt. Besuchen Sie die DRU Service-Website für My Flue Assist. Die Informationen aus dem Installationshandbuch sind immer führend.

7.3.2 Windschutzeinrichtung über Dach (C31)

Die Windschutzeinrichtung über Dach kann sowohl in ein Schrägdach als auch in ein Flachdach münden.

Die Windschutzeinrichtung über Dach kann je nach Bedarf mit einer Klebeplatte für Flachdächer beziehungsweise mit einer verstellbaren Universaldachpfanne für Schrägdächer geliefert werden.

Bei Verwendung einer Windschutzeinrichtung über Dach (C31) gilt:

Die Konstruktion des gewählten Systems muss zulässig sein. Die im Folgenden beschriebene Vorgehensweise gibt an, wie die Zulässigkeit bei Anwendung einer Windschutzeinrichtung über Dach bei einem konzentrischen System festgelegt wird.

- Zählen Sie die Anzahl benötigte 45°- und 90°-Bögen (Bögen von 15° und 30° sind ebenfalls zulässig, diese werden nicht mitgezählt).
- Ermitteln Sie die gesamte horizontale Rohrlänge in ganzen Metern.
- Ermitteln Sie die gesamte vertikale und/oder schräge Rohrlänge in ganzen Metern (ohne Windschutzeinrichtung über Dach).
- Suchen Sie die Kombination aus der Anzahl an benötigten Bögen und der gesamten horizontalen Rohrlänge (siehe Tabelle 7-3, Spalte 1 und 2).
- Suchen Sie die gewünschte gesamte vertikale und/oder schräge Rohrlänge (siehe Tabelle 7-3, Reihe 1).
- Eine Zelle mit einem Buchstaben bedeutet, dass das ausgewählte konzentrische System zulässig ist.
- Legen Sie die Einstellung des Geräts fest (siehe Tabelle 7-4).
- Stellen Sie das Gerät richtig ein, verwenden Sie dazu zum Beispiel einen Drosselschieber und eine Lufteinlassführung (siehe Absatz 8.2).

Tabelle 7-3: Bestimmung der Zulässigkeit eines konzentrischen Systems bei Verwendung einer Windschutzeinrichtung über Dach													
G20/G25/G25.3 G30/G31	Gesamte horizontale Rohrlänge in Metern	Gesamte vertikale und/oder schräge Rohrlänge in Metern											
		1	2	3	4	5	6	7	8	9	10	11	12
Keine Bögen	0	B	B	B	C	C	C	C	C	D	D	D	D
2 Bögen	0	A	A	B	B	B	C	C	C	C	C	D	D
	1	A	A	A	B	B	B	C	C	C	C	C	
	2	A	A	A	A	B	B	B	C	C	C		
	3	A	A	A	A	A	B	B	B	C			
	4	A	A	A	A	A	A	B	B				
	5	A	A	A	A	A	A	A					
3 Bogen	0	A	A	A	B	B	B	C	C	C	C	C	D
	1	A	A	A	A	B	B	B	C	C	C	C	
	2	A	A	A	A	A	B	B	B	C	C		
	3	A	A	A	A	A	A	B	B	B			
	4	A	A	A	A	A	A	A	B				
	5		A	A	A	A	A	A					
4 Bogen	0	A	A	A	A	B	B	B	C	C	C	C	C
	1	A	A	A	A	A	B	B	B	C	C	C	
	2	A	A	A	A	A	A	B	B	B	C		
	3	A	A	A	A	A	A	A	B	B			
	4		A	A	A	A	A	A	A				
	5			A	A	A	A	A					
5 Bogen	-												

Situation ist nicht zulässig. In Kombination mit dem DRU PowerVent®-System (DRU PV-I 100/60) gibt es viel mehr Möglichkeiten (siehe die Installationsanleitung für PowerVent®).

Tabel 7-4: Bedingungen für die Einstellung des Geräts bei Verwendung einer Windschutzeinrichtung über Dach			
G20/G25/G25.3/G30/G31			
Situation	Lufteinlassführung	Drosselschieber Maestro 60 (Abstand in mm)	Drosselschieber Maestro 60 Tall (Abstand in mm)
A	NEIN	-	-
B	JA (1)*	47 (B)**	70 (B)**
C	JA (2)*	47 (C)**	47 (C)**
D	JA (2)*	40 (D)**	40 (D)**

* Diese Nummer muss mit der Nummer auf der Lufteinlassführung übereinstimmen.

** Stellen Sie den Drosselschieber auf den dazugehörigen Buchstaben ein; dieser Buchstabe ist auf dem Drosselschieber angegeben.

- ⚠ Bei Windschutzeinrichtung über Dach: Das konzentrische System mit einem Durchmesser von 200/130 mm direkt auf dem Gerät auf einen Durchmesser von 150/100 mm reduzieren. Den ersten Meter des konzentrischen Systems dann immer vertikal verlegen, im weiteren Verlauf sind Bögen zulässig. Das konzentrische System komplett mit einem Durchmesser von 150/100 mm ausführen. Führen Sie das konzentrische System komplett in Edelstahl oder in alu-galva aus.

7.3.3 Windschutzeinrichtung an der Außenwand (C11)

Bei Verwendung einer Windschutzeinrichtung an der Außenwand (C11) gilt:

Die Konstruktion des gewählten Systems muss zulässig sein.

- Kontrollieren Sie, ob die vertikale Rohrlänge innerhalb der minimalen und maximalen Länge liegt (siehe Tabelle 7-5).
- Kontrollieren Sie, ob die horizontale Rohrlänge (ohne Windschutzeinrichtung an der Außenwand) innerhalb der minimalen und maximalen Länge liegt (siehe Tabelle 7-5).

⚠ In den folgenden Tabellen ist standardmäßig 1 Bogen in das konzentrische System integriert. Es ist möglich, weitere Bögen hinzuzufügen. Pro zusätzlichem Bogen wird die maximal zulässige horizontale Länge des konzentrischen Systems verkürzt. Bei gilt Folgendes:

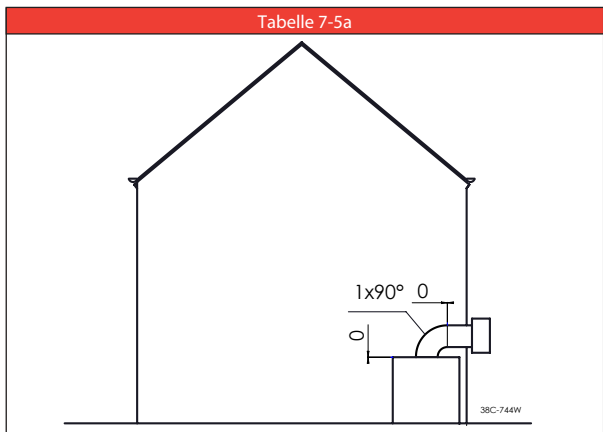
- Ein zusätzlicher 90°-Bogen verkürzt die maximal zulässige Länge des konzentrischen Systems um 2 Meter.
- Ein zusätzlicher 45°-Bogen verkürzt die maximal zulässige Länge des konzentrischen Systems um 1 Meter.

⚠ Es muss immer minimal 1 Meter vertikal an das Gerät angeschlossen werden, es sei denn, die Tabelle enthält andere Angaben.

- Legen Sie die richtige Einstellung des Geräts fest (siehe Tabelle 7-5).
- Stellen Sie das Gerät richtig ein, verwenden Sie dazu zum Beispiel einen Drosselschieber und eine Lufteinlassführung (siehe Absatz 8.2).

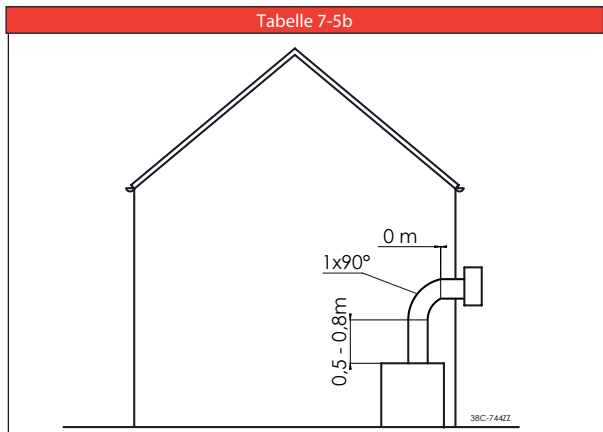
Die Rosette der Windschutzeinrichtung an der Außenwand ist zu klein, um die Öffnung bei der Durchführung durch brennbares Material abzudichten. Daher muss zuerst eine hitzebeständige Zwischenplatte mit einer ausreichenden Größe auf der Wand befestigt werden. Danach wird die Rosette auf der Zwischenplatte befestigt.

⚠ Montieren Sie die Wanddurchführung bei Verwendung einer Windschutzeinrichtung an der Außenwand mit einem Gefälle von 1 cm/Meter nach außen, um zu verhindern, dass Regenwasser nach innen läuft.



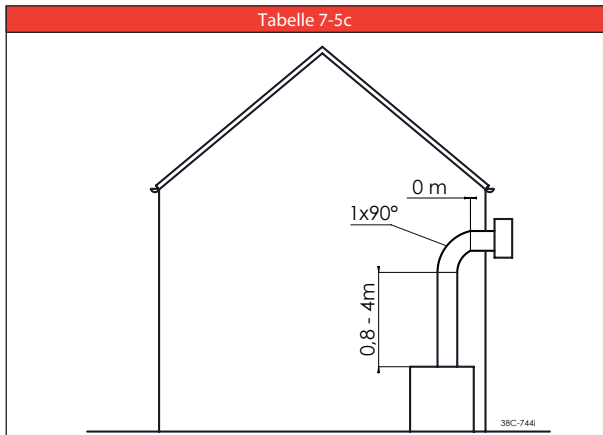
Einstellung	Verwenden
Lufteinlassführung	✘
Drosselschieber	✘

- Verwenden Sie ausschließlich ein konzentrisches System mit 200/130 mm, inklusive einer Windschutzeinrichtung an der Außenwand.
 - Bei dieser Konfiguration muss eine unlackierte Windschutzeinrichtung an der Außenwand aus Edelstahl verwendet werden.
 - Werkseinstellung: Lufteinlassführung 1 montiert, Lufteinlassführung 2 und Drosselschieber separat im Lieferumfang enthalten.



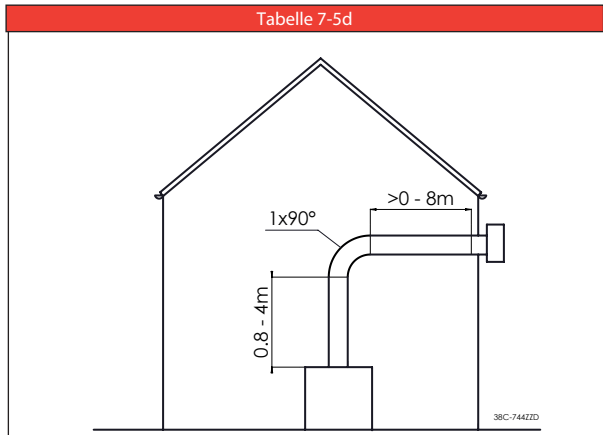
Einstellung	Verwenden
Lufteinlassführung	✘
Drosselschieber	✘

- Verwenden Sie ausschließlich ein konzentrisches System mit 200/130 mm, inklusive einer Windschutzeinrichtung an der Außenwand.
 - Werkseinstellung: Lufteinlassführung 1 montiert, Lufteinlassführung 2 und Drosselschieber separat im Lieferumfang enthalten.



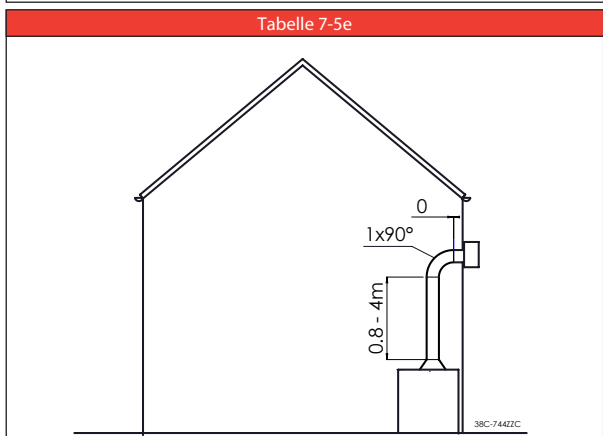
Einstellung	Verwenden
Lufteinlassführung	v (1)
Drosselschieber	x

- Verwenden Sie ausschließlich ein konzentrisches System mit 200/130 mm, inklusive einer Windschutzeinrichtung an der Außenwand.
 - Werkseinstellung: Lufteinlassführung 1 montiert, Lufteinlassführung 2 und Drosselschieber separat im Lieferumfang enthalten.



Einstellung	Verwenden
Lufteinlassführung	x
Drosselschieber	x

- Verwenden Sie ausschließlich ein konzentrisches System mit 200/130 mm, inklusive einer Windschutzeinrichtung an der Außenwand.
 - Fabriksinstellung: Werkseinstellung: Lufteinlassführung 1 montiert, Lufteinlassführung 2 und Drosselschieber separat im Lieferumfang enthalten.
 - In Kombination mit dem DRU PowerVent®-System (DRU PV-I100/60) gibt es viel mehr Möglichkeiten (siehe die Installationsanleitung für PowerVent®).



Einstellung	Verwenden
Lufteinlassführung	x
Drosselschieber	x

- Das konzentrische System direkt auf dem Gerät auf 150/100 mm reduzieren.
 -Verwenden Sie anschließend ausschließlich ein konzentrisches System mit den Durchmessern 150/100 mm (eine horizontale Länge ist nicht erlaubt).
 - Führen Sie das konzentrische System komplett in Edelstahl oder in alu-galva aus.
 -Werkseinstellung: Lufteinlassführung 1 montiert, Lufteinlassführung 2 und Drosselschieber separat im Lieferumfang enthalten.

7.3.4 Anschluss an ein bestehendes Schornsteinrohr (C91)

Das Gerät kann an ein bestehendes Schornsteinrohr angeschlossen werden (C91). Dabei wird ein flexibles Edelstahlrohr mit einem Durchmesser von 100 mm für die Abfuhr der Abgase in den Schornstein eingebaut. Der Platz rund um dieses Rohr wird für die Verbrennungsluftzufuhr verwendet. Verwenden Sie dazu die Abstandshalter von DRU. Setzen Sie alle drei Meter einen solchen Abstandshalter ein.

Bei einem Geräteanschluss mit $\varnothing 200/130$ mm muss das konzentrische System auf einen Durchmesser von 150/100 mm verjüngt werden; anschließend kann es an ein bestehendes Schornsteinrohr angeschlossen werden (siehe Abschnitt 7.3.2).

Beim Anschluss an ein bestehendes Schornsteinrohr gelten die folgenden Anforderungen:

- Nur zulässig unter Verwendung des speziellen DRU-Anschluss-Sets für Schornsteine.
- Die Innenabmessungen müssen mindestens 150 x 150 mm betragen.
- Die vertikale Länge beträgt maximal 12 Meter.
- Die gesamte horizontale Rohrlänge darf nur eine bestimmte maximale Länge haben (siehe Tabelle 7-3).
- Das bestehende Schornsteinrohr muss sauber sein.
- Das bestehende Schornsteinrohr muss dicht sein.

Bezüglich der Einstellung des Geräts gelten die gleichen Bedingungen/Anweisungen wie für das konzentrische System (siehe die Beschreibung oben).

7.4 Montage des Kaminumbaus

Um eine gute Ableitung der Wärme und eine einwandfreie Funktion des Geräts zu gewährleisten, muss rundum das Gerät ausreichend freier Platz vorhanden sein. Im Kaminumbau müssen Lüftungsöffnungen vorhanden sein, die eine ausreichende Be- und Entlüftung gewährleisten.



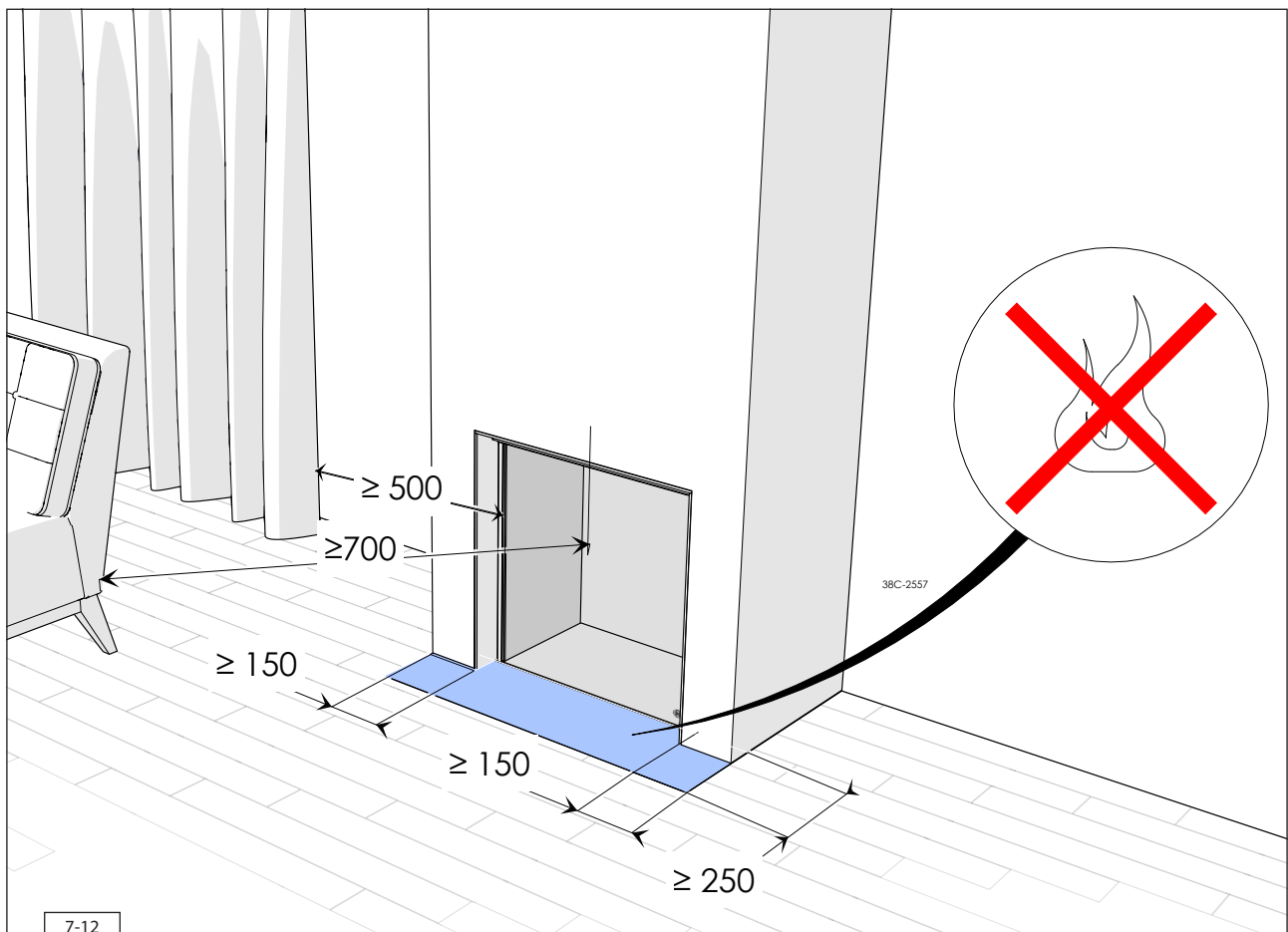
- Bei der Installation eines Geräts, das in den Fußboden eingelassen ist, sind die Mindestabstände in Bezug auf den Bodenbelag/Fußboden vor dem Gerät zu berücksichtigen (siehe Abb. 7-12).
- Verwenden Sie für den Kaminumbau feuerfeste und hitzebeständige Materialien; dies gilt auch für die Oberkante des Kaminumbaus, das Material im Kaminumbau und die Rückwand des Kaminumbaus.
Das Gerät stellt keine Trägerkonstruktion dar. Verhindern Sie daher unbedingt, dass das Gerät zum Beispiel mit dem Gewicht des Kaminumbaus belastet wird.
- Die Durchlassöffnung der Lüftungsöffnungen (entlüftend) ist in Tabelle 4-1 angegeben. Wenn im Kaminumbau kein Schaltkasten verwendet werden kann, muss möglichst niedrig (jedoch nicht über dem Brennerbehälter) eine Luftzufuhr von mindestens 80 cm² angebracht werden. Wenn ein Schaltkasten vorhanden ist, genügt dieser Schaltkasten für die Luftzufuhr (siehe Absatz 7.5).

- ⚠ Berücksichtigen Sie Folgendes bei der Montage des Kaminumbaus:
- Die minimalen Abmessungen des Kaminumbaus (siehe Abb. 7-13).
 - Die Position des Schaltkastens: Dieser muss so niedrig wie möglich positioniert werden.
 - Den Abstand zwischen Schaltkasten und Seite des Geräts (siehe Abb. 7-14).
 - Die Abmessungen des Schaltkastens (siehe Absatz 7.5).
 - Die Position der Lüftungsöffnungen (V-out).
 - Einen Mindestabstand von 30 cm zwischen der Oberseite der Lüftungsöffnung (entlüftend) und der Decke der Wohnung.
 - Die Abmessungen der Scheibe, sodass diese nach dem Bauen des Kaminumbaus ein- oder ausgebaut werden kann.
 - Den Schutz des Gasregelblocks und der Leitungen vor Zement und Kalk.
 - Anbringen von Zierleisten, Rahmen/Umrandungen und Ähnlichem: Bringen Sie diese möglichst erst nach dem Ausführen der eventuellen bautechnischen Arbeiten an. Wenn dies nicht möglich ist, müssen Sie diese schützen. Verwenden Sie möglichst kein Malerklebeband. Wenn sich dies nicht vermeiden lässt: Verwenden Sie qualitativ hochwertiges Malerklebeband und entfernen Sie dieses Klebeband sofort nach dem Beenden der Putz- oder Malerarbeiten (durch den längeren Gebrauch von Malerklebeband können Beschädigungen verursacht werden).

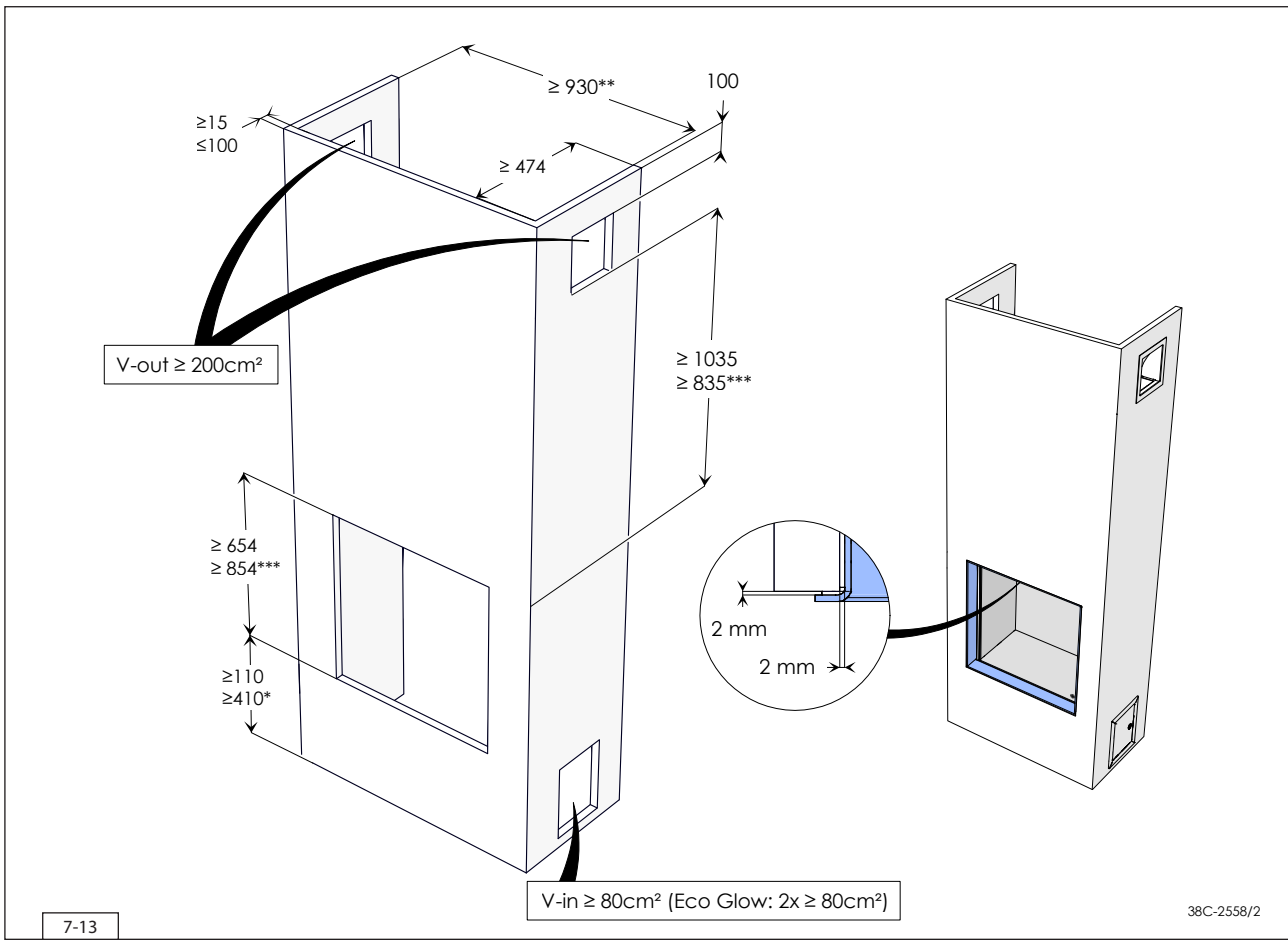
- ⚠ Bringen Sie die Lüftungsöffnungen (entlüftend) vorzugsweise auf beiden Seiten des Kaminumbaus an. Verwenden Sie dazu Lüftungselemente von DRU.

Kontrollieren Sie folgende Punkte, bevor Sie den Kaminumbau vollständig verschließen:

- Ist die Abgasabfuhr/das konzentrische System auf die richtige Weise angebracht?
- Sind die Kanäle, die Befestigungsbügel und evtl. die Klemmbänder, die später unzugänglich sind, gut mit Parkerschrauben gesichert?
- Wurde nicht auf oder über die Ränder des Einbaurahmens verputzt? Dies ist aus folgenden Gründen nicht erwünscht:
 - Durch die Wärme des Geräts können Rissen entstehen;
 - Die Scheibe kann dann nicht mehr aus-/eingebaut werden.
- Wenn Steinmaterialien zum Einsatz gelangen beziehungsweise wenn verputzt wird, müssen Sie den Kaminumbau zum Schutz vor Rissbildung mindestens 6 Wochen lang trocknen lassen, bevor das Gerät in Betrieb genommen wird.



7-12



* Dabei wird davon ausgegangen, dass die Bedienungsluke auf die angegebene Weise eingebaut wurde.

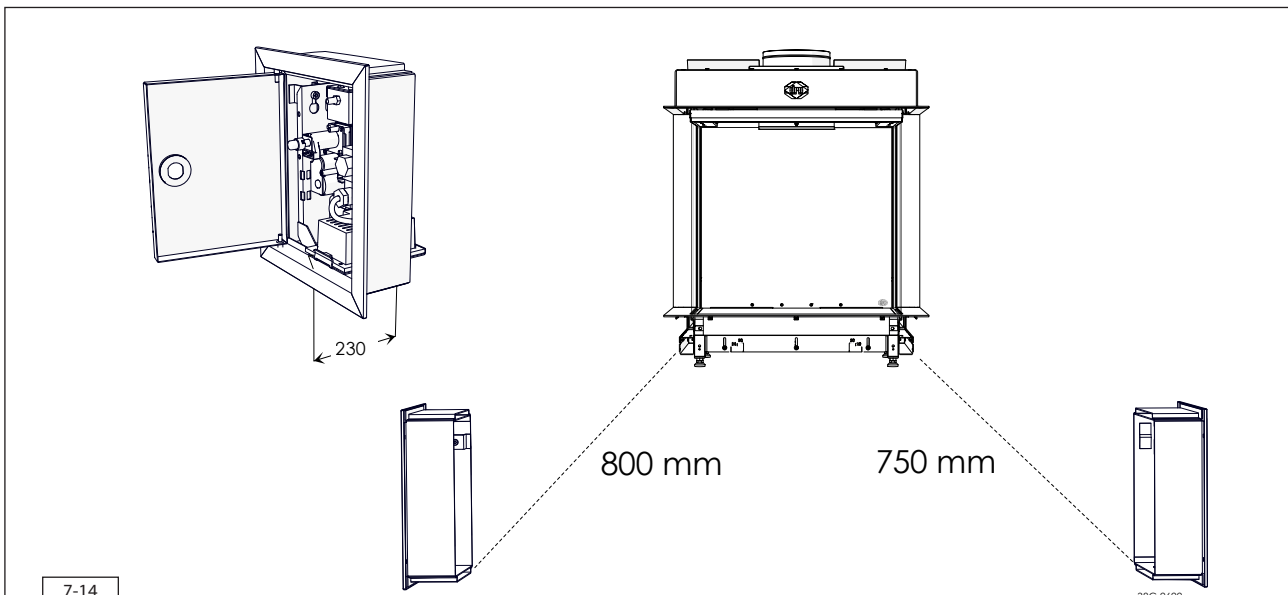
** Wenn das Gerät unten in den Kaminumbau eingebaut wird, ist aufgrund des Schaltkastens ein breiterer Umbau erforderlich.

*** Maestro 60 Tall RCH



Wenn eine Eco Glow verwendet wird, muss eine zusätzliche Belüftungsöffnung (V-in) angebracht werden. Um eine ausreichende Kühlung zu gewährleisten, muss auf beiden Seiten eine Belüftungsöffnung mit einer Größe von 80 cm² vorhanden sein.

Die zusätzliche Belüftungsöffnung ist nicht erforderlich, wenn das Gerät mindestens 30 cm über dem Boden aufgestellt wird. In dem Fall reicht eine Belüftungsöffnung mit einer Größe von 80 cm² aus.



7.5 Montage des Schaltkastens

In den Schaltkasten werden mehrere Komponenten eingebaut, z. B. das Typenschild, der Gasregelblock und (wenn zutreffend) die zum DRU PowerVent® System gehörenden Komponenten.

Der Schaltkasten ist so entworfen, dass alle Komponenten, Einstell-, Mess- und Regelmöglichkeiten optimal zugänglich sind und die Komponenten optimal funktionieren. Außerdem sorgt ein an der Seite des Kaminumbaus positionierter und eingerichteter Schaltkasten für eine optimale Sende- und Empfangsstärke der Fernbedienung und des Empfängers. Darüber hinaus garantiert der Schaltkasten eine ausreichende Belüftung des Kaminumbaus. Die Verwendung eines Schaltkastens ist daher nicht fakultativ. Wenn kein Schaltkasten verwendet wird, kann das zum Erlöschen der Garantie führen.

- ⚠ - Die Unterseite des Schaltkastens darf nicht höher eingebaut sein, als der Brennerbehälter im Gerät.
- Positionieren Sie den Schaltkasten und den Bügel mit dem Gasregelblock nur in einem Innenraum und an einem trockenen Ort!

- Gehen Sie beim Montieren des Schaltkastens wie folgt vor (siehe Abb. 7-15):
- Fertigen Sie eine Öffnung im Kaminumbau an, siehe dazu die Beschreibung in der Anleitung des Schaltkastens (1).
- 💡 Die Öffnung im Kaminumbau darf stehend oder liegend angebracht werden.
- Setzen Sie den Innenrahmen ein. Nehmen Sie dazu zuerst den Außenrahmen mit Tür ab (2).
- ⚠ Der Innenrahmen muss auf die richtige Weise eingesetzt werden. Zwei Positionen sind möglich. Das um 180° gedrehte Einsetzen des Innenrahmens ist nicht zulässig.
- 💡 Bei einem Kaminumbau aus Stein kann der Innenrahmen mit eingemauert werden.
- Bei einem anderen Material kann der Innenrahmen mit Kitt oder mit vier versunkenen Schrauben befestigt werden.
- Befestigen Sie den Außenrahmen mit Tür (3) mit zwei Innensechskantschrauben am Innenrahmen.
- 💡 Der Außenrahmen kann so angebracht werden, dass die Tür nach links oder rechts geöffnet werden kann.

- Befestigen Sie den Bügel mit dem Gasregelblock am Innenrahmen. Gehen Sie dabei wie folgt vor:
 - Wickeln Sie die Kabel ab. Damit wird unter anderem das schlechte Funktionieren der Zündung verhindert (4).
 - Rollen Sie die flexible(n) Gasleitung(en) ab.
 - Befestigen Sie den Bügel mit dem Gasregelblock am Innenrahmen. Die Schlossnuss befindet sich an der Stelle der Innensechskantschraube; das Loch an der Unterseite über dem Kopf von Innensechskantschraube (D).
 - Befestigen Sie den Bügel mit der Innensechskantschraube.

- ⚠ - Vermeiden Sie Knicke in den Leitungen (4).
- Verlegen Sie die Kabel der Ionisierungs- und Zündstifte nicht an Metallteilen, anderen Kabeln und anderen Komponenten entlang.

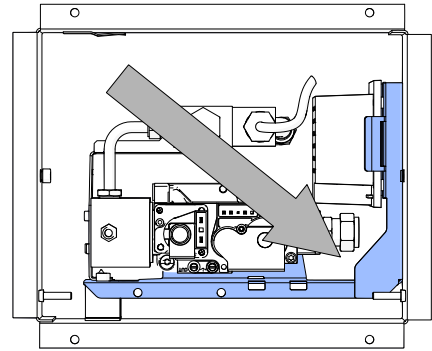
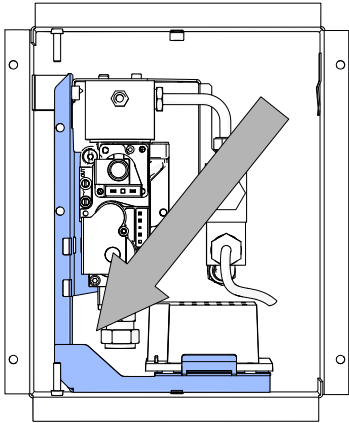
- Schließen Sie die Gasleitung mit Gashahn an (6) (siehe auch Absatz 6.3).
- Entlüften Sie die Gasleitung (7).
- 💡 Wenn der Gashahn geschlossen ist, kann der Bügel mit dem Gasregelblock ganz einfach herausgenommen werden, indem die Klemmkupplung unter dem Gasregelblock gelöst wird und die Innensechskantschraube (C) um einige Umdrehungen gelöst wird. Der Bügel mit dem Gasregelblock kann jetzt angehoben und nach vorne aus dem Schaltkasten genommen werden.

- Stecken Sie das Typenschild in die dafür vorgesehene Halterung (8).

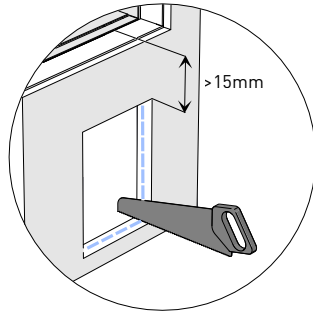
- Schließen Sie die 230 V-Netzspannung mit Schutzerdung mit dem richtigen Steckertyp an. Die andere Seite des Netzkabels kann ganz einfach mit dem universellen 230 V-Stecker im Schaltkasten angeschlossen werden. Mit diesem universellen 230 V-Stecker können Sie das Gerät eventuell auch spannungsfrei machen.

- ⚠ Ein beschädigtes 230 V-Netzkabel muss durch ein Netzkabel desselben Typs oder ein bei Ihrem Händler erhältliches Netzkabel ersetzt werden.

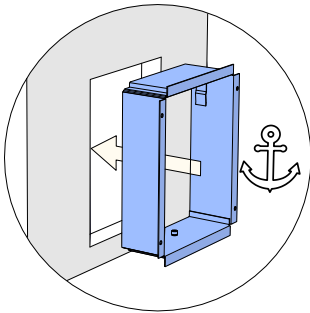
- ⚠ Schließen Sie den Schaltkasten wegen des elektrischen Anschlusses, der sich hinter der Tür befindet (230 V), immer mit dem Schloss (10) ab. Das Schloss kann mit einem geeigneten flachen Gegenstand geöffnet/geschlossen werden.



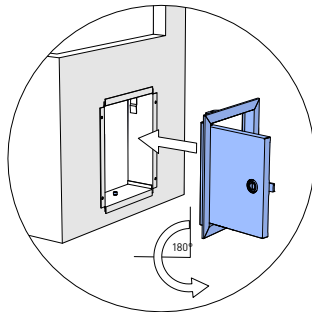
1



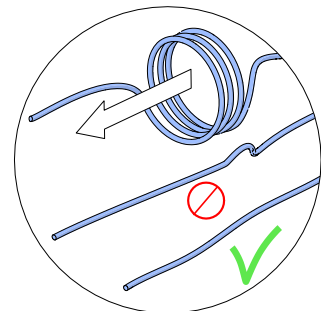
2



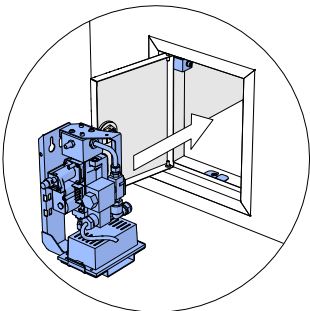
3



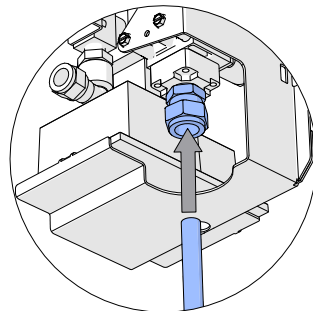
4



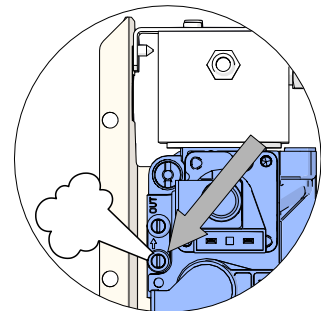
5



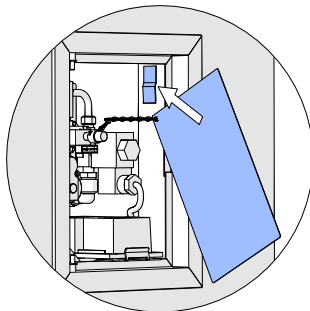
6



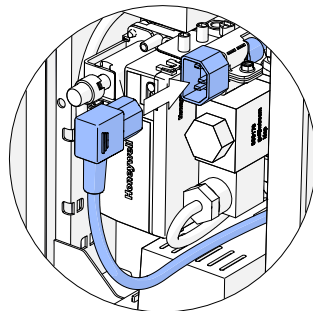
7



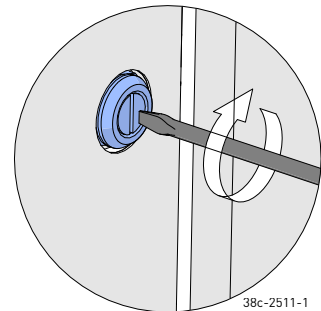
8



9



10



38c-2511-1

8. Das Gerät

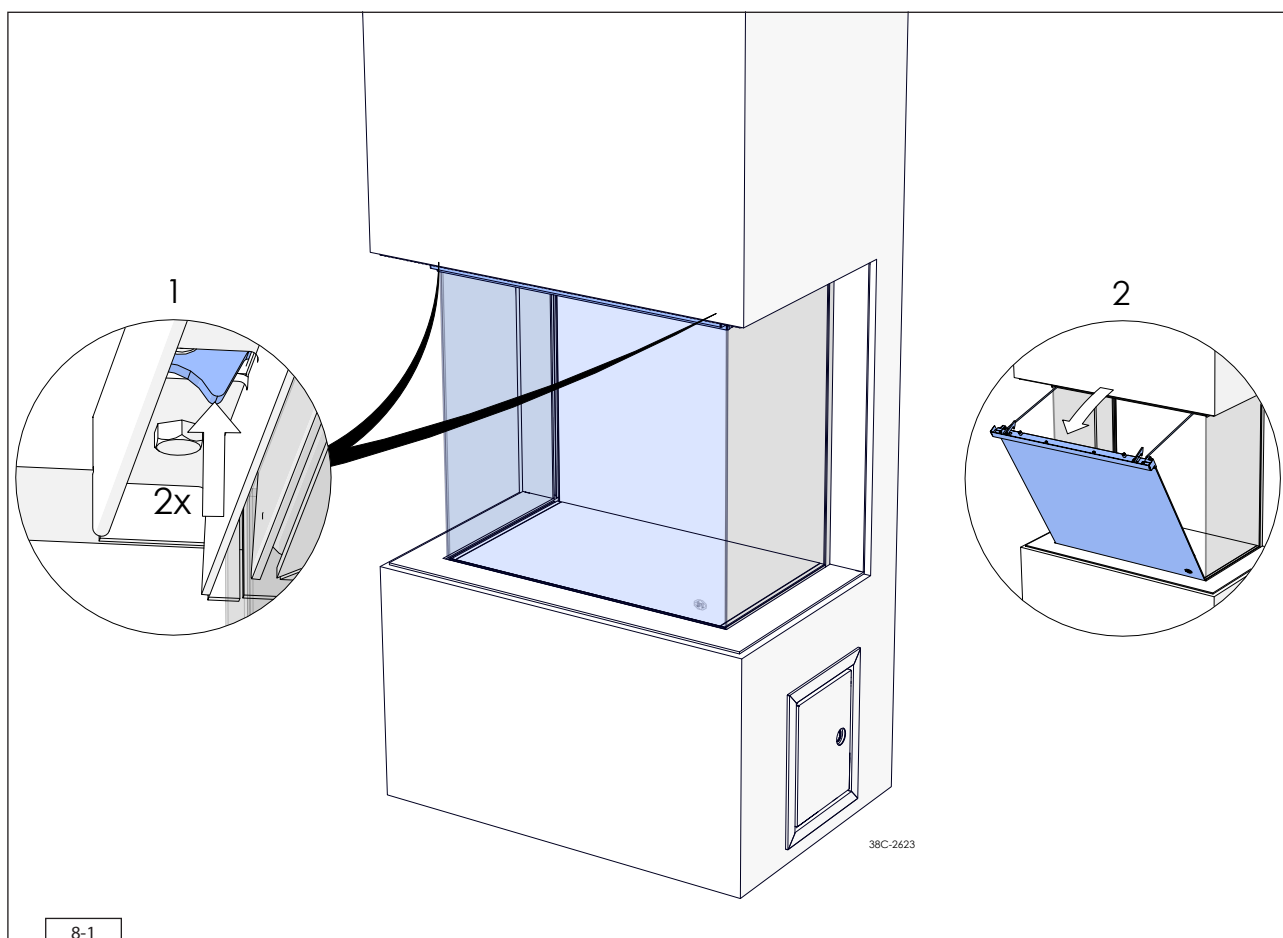
8.1 Scheibe

Die Scheibe des Geräts lässt sich ganz einfach öffnen und kann daher gut an der Innenseite gereinigt werden. Zum Einlegen des Holzblock-Sets, zum Einstellen des Geräts und für Wartungsarbeiten muss die Scheibe herausgenommen werden.

8.1.1 Öffnen der Scheibe

Gehen Sie zum Öffnen der Scheibe wie folgt vor (siehe Abb. 8-1):

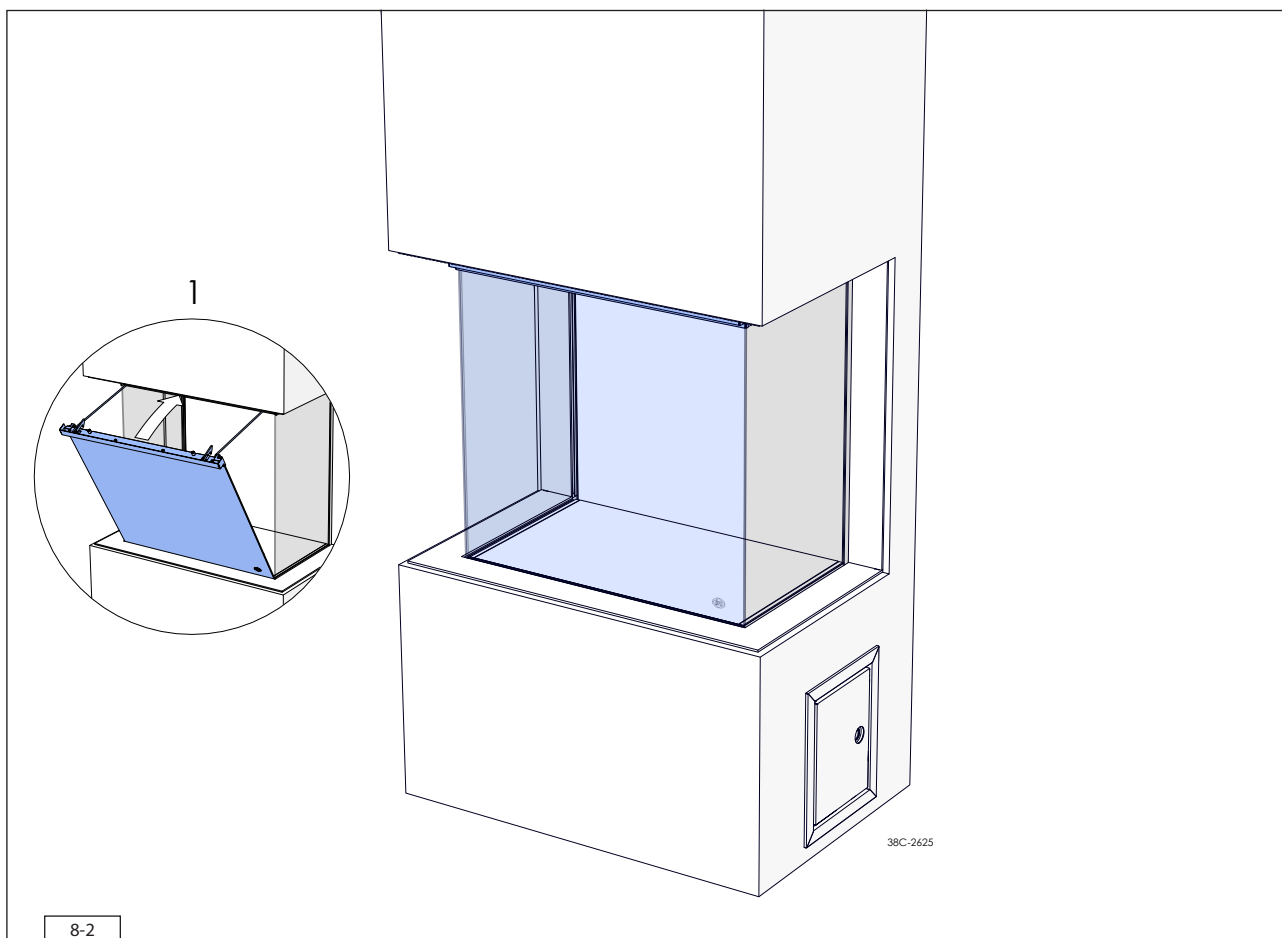
- Entriegeln Sie die Scheibe, indem Sie die Verriegelungshaken links und rechts auf der Oberseite nach oben drücken. Die Verriegelungshaken werden angehoben, indem die Nocken gedrückt werden, die sich im Profil oben auf der Scheibe befinden (1).
- Halten Sie die Nocken gedrückt und ziehen Sie die Scheibe am Profil nach vorne (2).
- ⚠ Fingerabdrücke auf der Scheibe sind zu vermeiden, da diese andernfalls einbrennen.
- Kippen Sie die Scheibe, bis sich diese in der offenen Stellung befindet. Die Auffangstangen sorgen dafür, dass die Scheibe in dieser offenen Stellung bleibt.
- ⚠ Die Scheibe darf nur geöffnet werden, wenn das Gerät ausgeschaltet und auf Raumtemperatur abgekühlt ist.



8.1.2 Schließen der Scheibe

Schließen Sie die Scheibe, wenn diese sauber ist. Gehen Sie zum Schließen der Scheibe wie folgt vor (siehe Abb. 8-2):

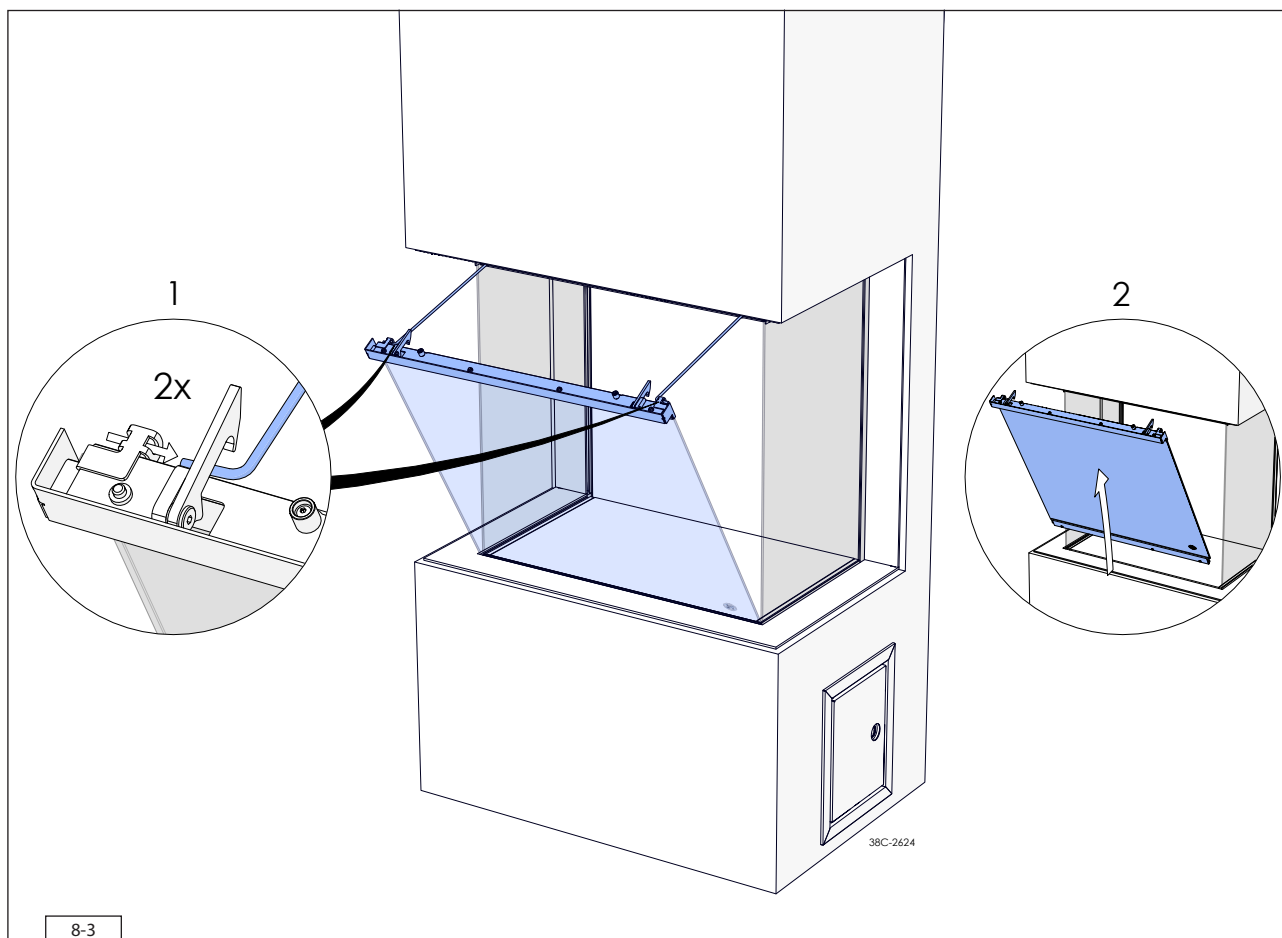
- Drücken Sie die Scheibe zu, indem Sie das Profil oben auf der Scheibe in Richtung des Geräts drücken (1).
- Die Scheibe schließt automatisch.
- ⚠ Fingerabdrücke auf der Scheibe vermeiden bzw. entfernen, da diese andernfalls einbrennen.
- ⚠ Sorgen Sie dafür, dass die Verriegelungshaken richtig eingerastet sind.



8.1.3 Ausbauen der Scheibe

Gehen Sie beim Ausbauen der Scheibe wie folgt vor (siehe Abb. 8-3):

- Öffnen Sie die Scheibe (siehe Absatz 8.1.1).
 - Haken Sie die Auffangstangen aus der Halterung, indem Sie diese nach innen ziehen (1).
 - Schieben Sie die Auffangstangen nach innen, sodass sie die Arbeiten nicht behindern; sorgen Sie jedoch dafür, dass die Stangen später wieder erreichbar sind.
 - Halten Sie die Scheibe unten an beiden Seiten fest und in dem Winkel der geöffneten Stellung.
 - Ziehen Sie die Scheibe nach oben, sodass sie unten aus der Rille kommt, und nehmen Sie die Scheibe heraus (2).
- ⚠ - Achten Sie darauf, dass Sie die Scheibe nicht beschädigen.
- Beugen Sie Fingerabdrücken auf der Scheibe vor, indem Sie geeignete Handschuhe tragen.
- Bewahren Sie die Scheibe an einem sicheren Ort auf.

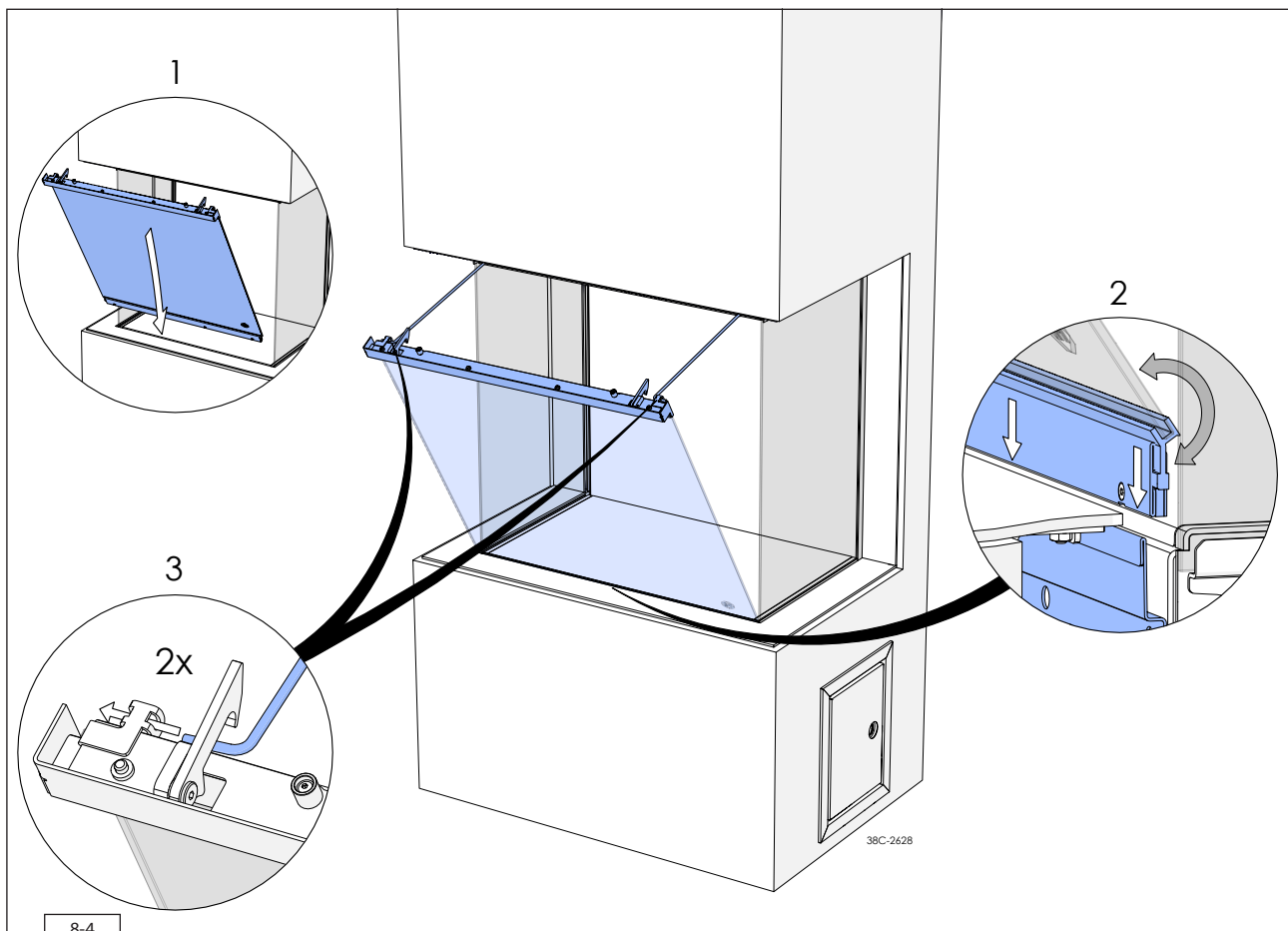


8-3

8.1.4 Scheibe wieder einsetzen

Wenn das Gerät richtig eingestellt wurde, das Holzblock-Set eingelegt wurde, die Scheibe sauber ist und/oder die Wartungsarbeiten ausgeführt wurden, können Sie die Scheibe wieder einsetzen. Gehen Sie beim Einsetzen der Scheibe wie folgt vor (siehe Abb. 8-4):

- Halten Sie die Scheibe unten an beiden Seiten fest und in dem Winkel der geöffneten Stellung (1).
 - Drücken Sie das unten auf der Scheibe befindliche Profil in die vertikale Position und halten Sie dieses fest (2).
 - Bringen Sie die Scheibe in die richtige Position; das ist genau in der Mitte vor dem Gerät und mit dem unten auf der Scheibe befindlichen Profil über der Rille.
 - Senken Sie die Scheibe in die Rille ab und drücken Sie sie gut in die Rille.
 - Setzen Sie die Auffangstangen wieder in die Halterungen ein (3).
 - Schließen Sie die Scheibe (siehe Absatz 8.1.2).
- ⚠ - Achten Sie darauf, dass Sie die Scheibe und das Gerät nicht beschädigen.
- Beugen Sie Fingerabdrücken auf der Scheibe vor, indem Sie geeignete Handschuhe tragen.
- ⚠ - Sorgen Sie dafür, dass die Scheibe genau in der Mitte zentriert ist.
- Sorgen Sie dafür, dass die Rille, in die das unten auf der Scheibe befindliche Profil eingesetzt wird, absolut sauber ist, bevor die Scheibe eingebaut wird.
- Sorgen Sie dafür, dass die vordere Scheibe ganz an die Seitenscheibe(n) anschließt (es darf keine Öffnung zwischen der/den Seitenscheibe(n) und der vorderen Scheibe entstehen).



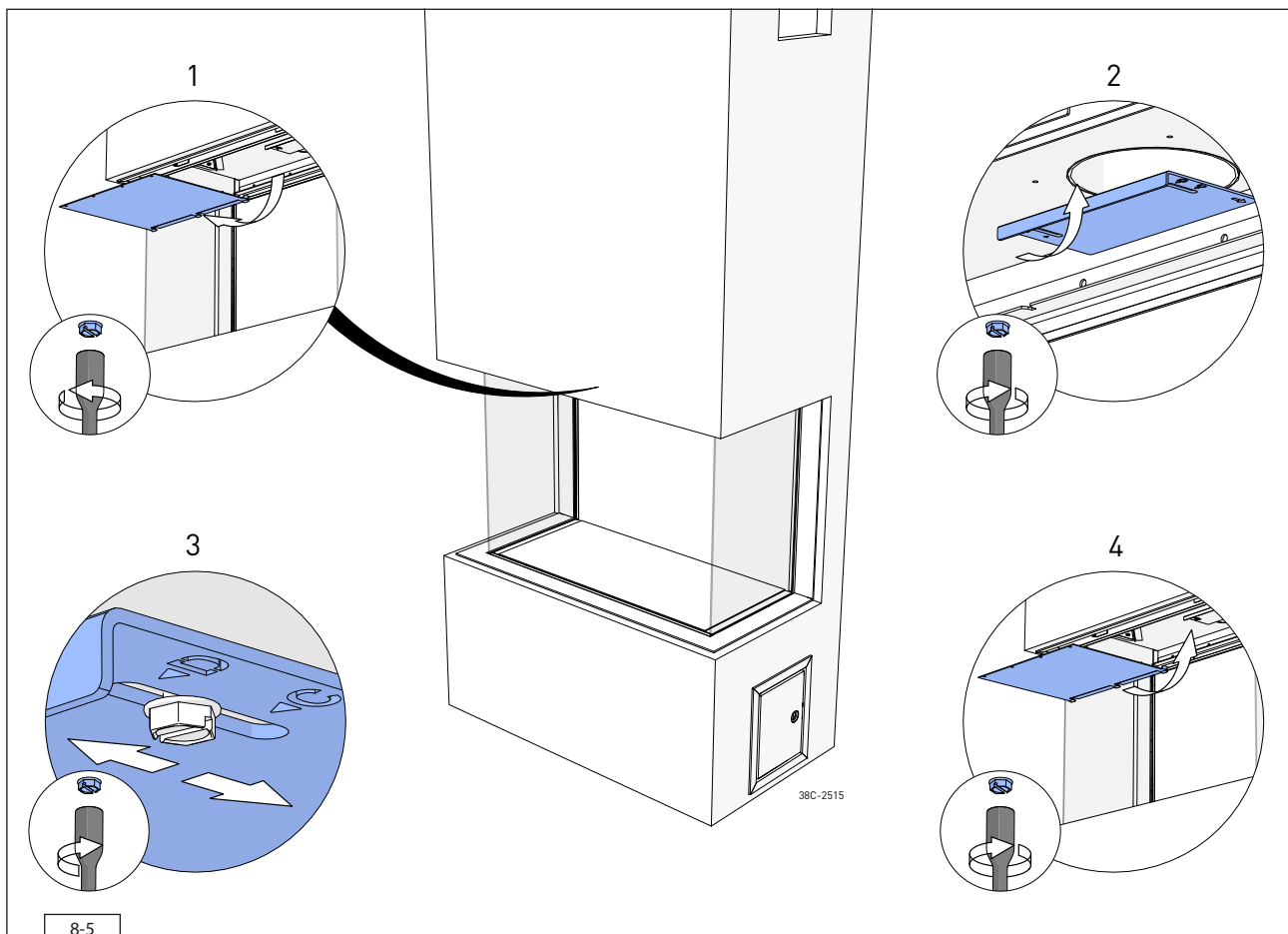
8.2 Einstellen des Geräts

Das Gerät muss so eingestellt werden, dass es in Kombination mit dem Abzugssystem gut funktioniert. Dazu wird eventuell ein Drosselschieber eingebaut beziehungsweise die Lufteinlassführung ausgetauscht oder ausgebaut. Die Bedingungen für die Verwendung einer Windschutzeinrichtung an der Außenwand und einer Windschutzeinrichtung über Dach finden Sie in den Tabellen 7-3 bis 7-5.

8.2.1 Drosselschieber

Der Drosselschieber ist separat im Lieferumfang enthalten. Dieser wird wie folgt eingebaut (siehe Abb. 8-5):

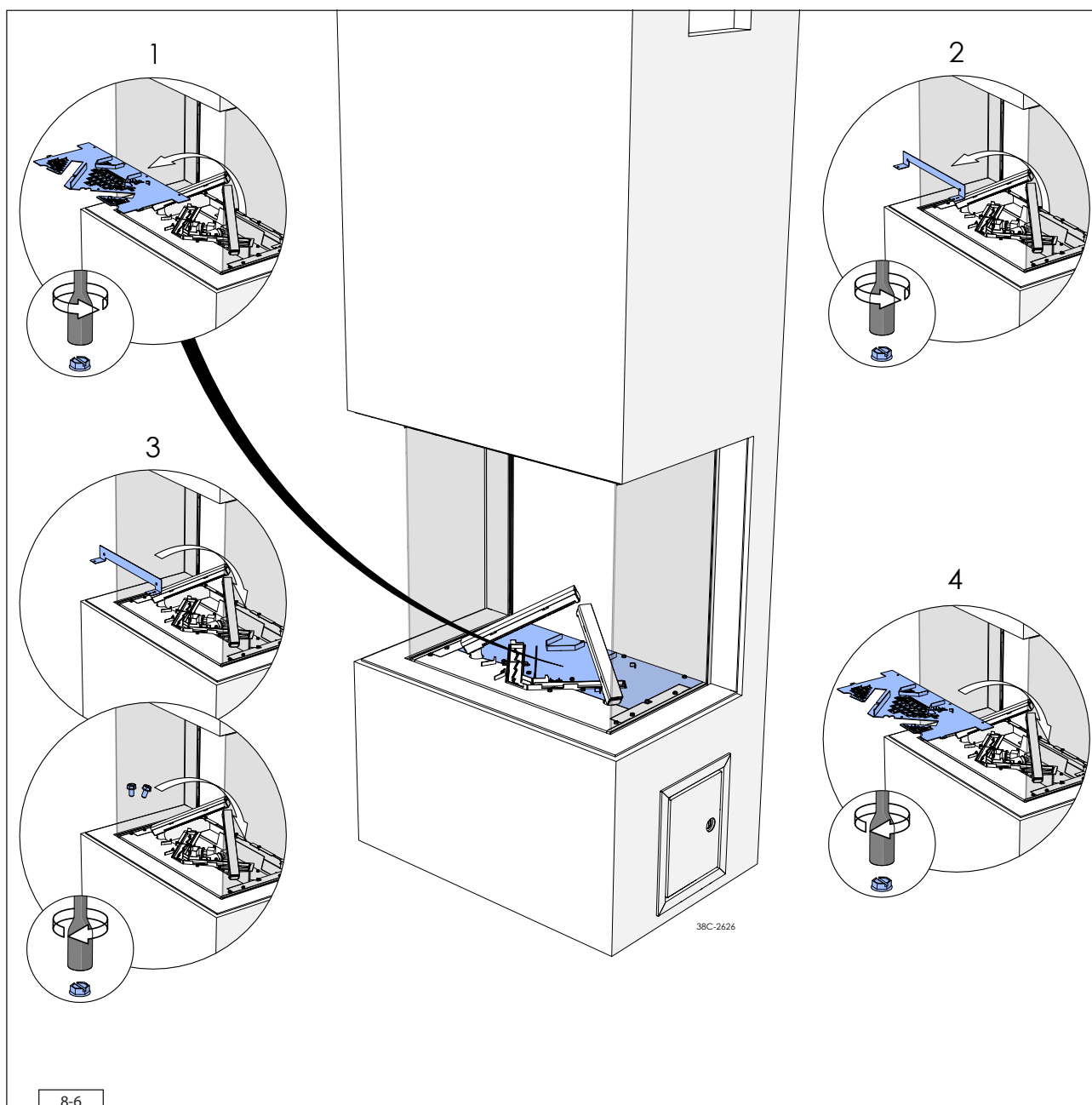
- Bauen Sie die Scheibe aus dem Gerät aus (siehe Absatz 8.1.3).
 - Entfernen Sie die Rauchgasverteilerplatte (1).
 - Setzen Sie den Drosselschieber ein (2). Der Drosselschieber verdeckt zum Teil die Öffnung des Rauchrohres, ziehen Sie die Parkerschrauben noch nicht fest.
- ⚠ Bei der Befestigung muss der Pfeil auf dem Drosselschieber nach hinten zeigen.
- Stellen Sie die Stellung des Drosselschiebers mithilfe der Situationen B, C und D ein (siehe Tabelle 7-4). Der Buchstabe der Stellung auf dem Drosselschieber stimmt mit dem Buchstaben der Situation überein.
 - Sorgen Sie dafür, dass die Spitze des Dreiecks (mit der richtigen Stellung) und die Mitte der Parkerschraube genau in einer Linie ausgerichtet sind (3).
 - Ziehen Sie die 2 Parkerschrauben fest.
 - Setzen Sie die Rauchgasverteilerplatte wieder ein (4).
 - Setzen Sie die Scheibe wieder ein, nachdem die richtige Lufteinlassführung eingesetzt wurde und das Holzblock-Set auf die richtige Weise eingelegt wurde (siehe Absatz 8.3).



8.2.2 Lufteinlassführung

Lufteinlassführung 1 ist montiert und Lufteinlassführung 2 ist separat im Lieferumfang enthalten. Gehen Sie beim Austauschen oder Entfernen von Lufteinlassführung 1 wie folgt vor (siehe Abb. 8-6):

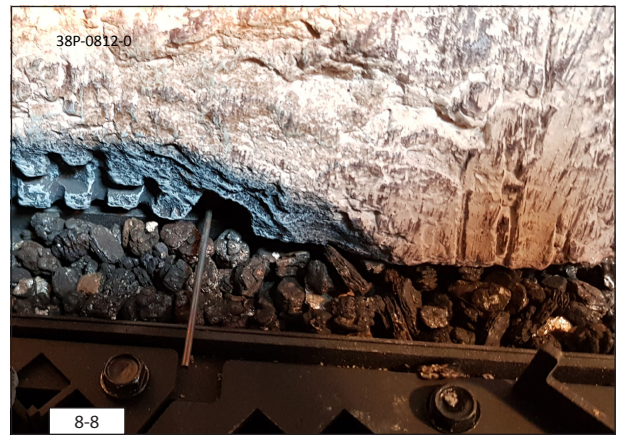
- Bauen Sie die Scheibe aus dem Gerät aus (siehe Absatz 8.1.3).
- Drehen Sie die Parkerschrauben aus der hinteren Brennerplatte (1) und nehmen Sie diese heraus.
- Entfernen Sie Lufteinlassführung 1 hinten unten aus dem Gerät (2).
- Setzen Sie die Lufteinlassführung 2 ein und befestigen Sie diese mit den Parkerschrauben (3). Auch wenn keine Lufteinlassführung verwendet wird, müssen die Parkerschrauben wieder in das Gerät eingesetzt werden.
- Schrauben Sie die hintere Brennerplatte wieder an der richtigen Stelle fest (4).
- Wenn das Holzblock-Set richtig eingelegt wurde, setzen Sie die Scheibe wieder ein (siehe Absatz 8.3).



8.3 Holzblock-Set

Das Gerät wird mit einem Holzblock-Set geliefert.

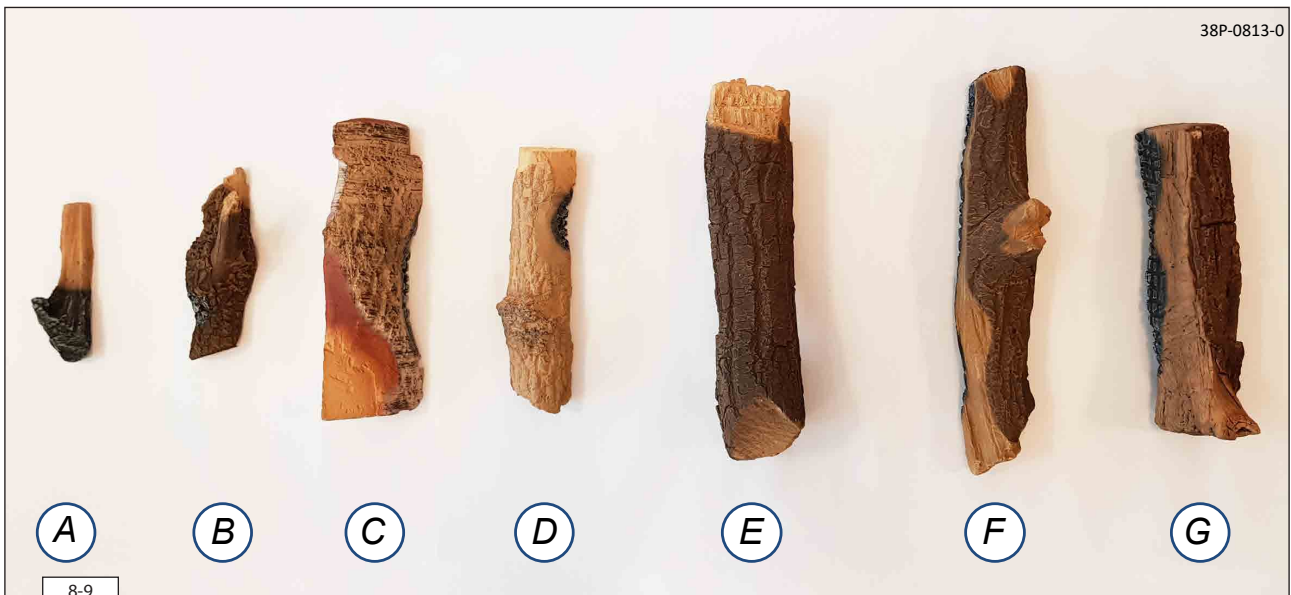
- ⚠ In den Abbildungen ist die Farbe nicht immer korrekt wiedergegeben.
- ⚠ Beachten Sie die folgenden Anweisungen, um unsicheren Situationen vorzubeugen:
 - Verwenden Sie ausschließlich das mitgelieferte Holzblock-Set.
 - Legen Sie das Holzblock-Set genau gemäß der Beschreibung hin.
 - Lassen Sie die Ionisierungs- und Zündelektroden und den Platz rundherum frei (siehe Abb. 8-7 und 8-8).
 - Schützen Sie den Brenner vor dem Feinstaub vom Vermiculit.
- ⚠ Legen Sie die Holzblöcke genau gemäß der Beschreibung hin, andernfalls:
 - Zündet der Hauptbrenner nicht gut, was zu unsicheren und gefährlichen Situationen führen kann.
 - Treten schneller Verunreinigungen durch Rußbildung auf.
 - Wird das Flammenbild gestört.

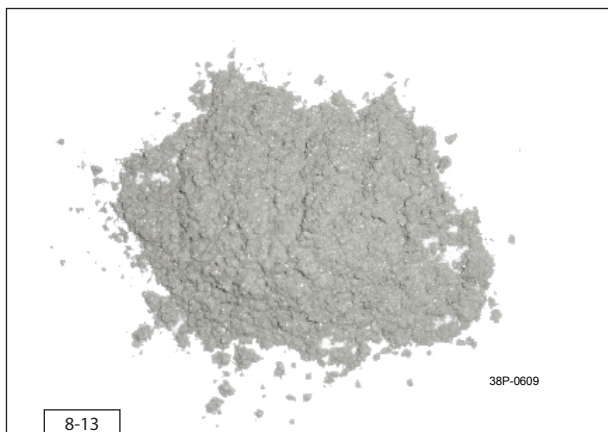
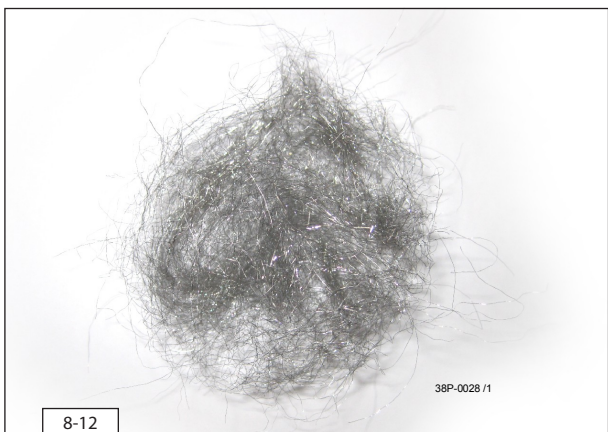
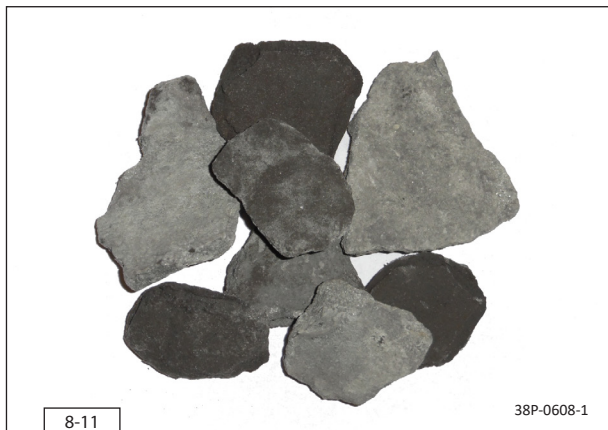


8.3.1 Einlegen des Holzblock-Sets

Das Holzblock-Set besteht aus einer Reihe von Holzblöcken (siehe Abb. 8-9), Vermiculit (siehe Abb. 8-10), Chips (siehe Abb. 8-11), Glühmaterial (siehe Abb. 8-12) und Asche (siehe Abb. 8-13).

- 💡 Wenn es sich um ein Eco Glow-Gerät handelt, ist im Lieferumfang auch ein zusätzliches Glowing Embers set enthalten (siehe Abb. 8-14).
- ⚠ Es ist nicht möglich, die Eco Glow-Öffnungen in der Platte um den Brenner herum vollständig abzudecken, sodass die Gefahr von Streulicht besteht. Dies kann durch die richtige Platzierung von Glowing Embers, Kohlen und Spänen so weit wie möglich verhindert werden. Streulicht kann auch unter, über und neben dem Gerät entstehen. Berücksichtigen Sie dies bei der Gestaltung des Kaminumbau.

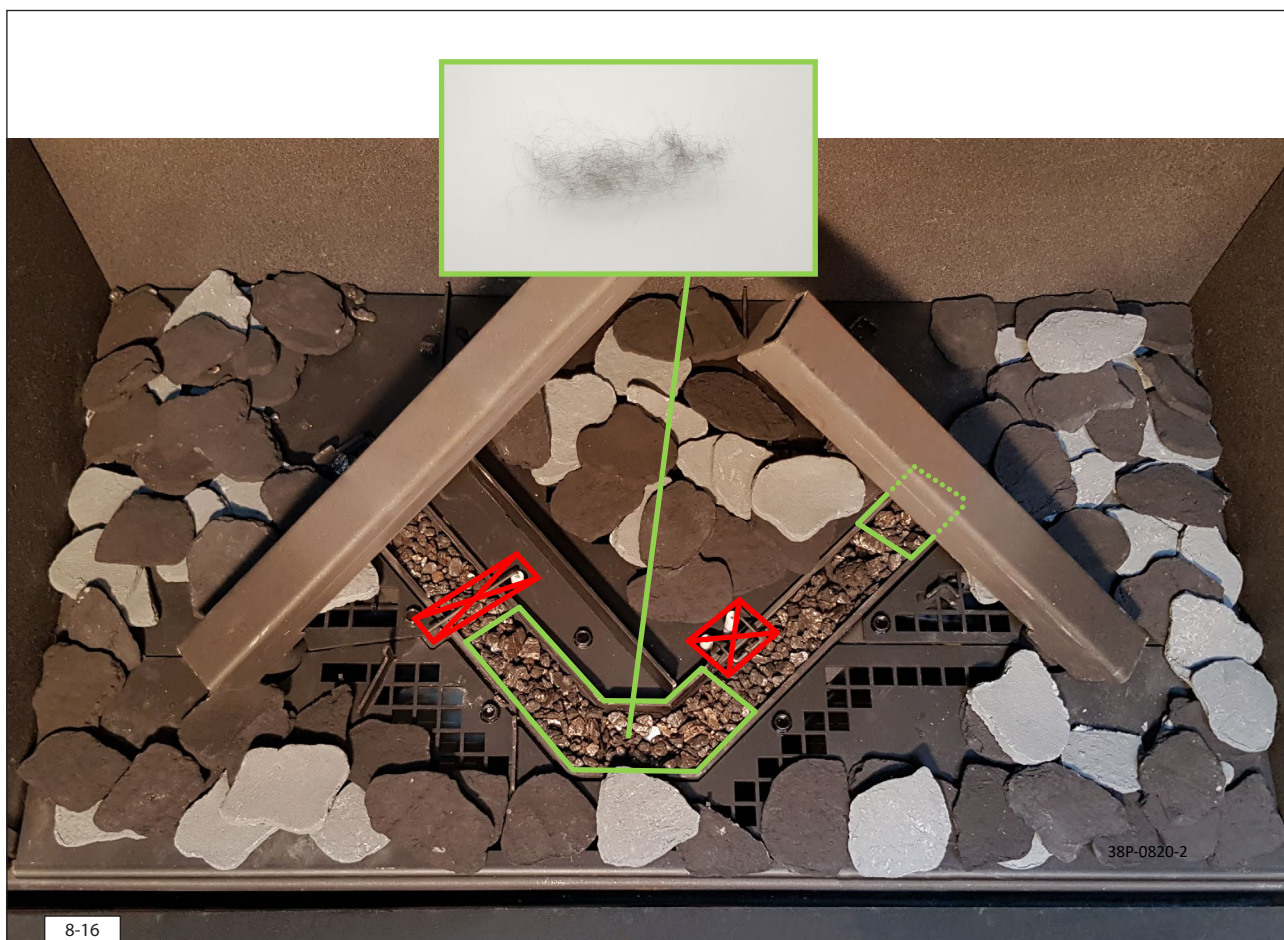




- Füllen Sie den V-förmigen Brennerbehälter mit Vermiculit und verteilen Sie dieses gleichmäßig (siehe Abb. 8-15). Das Flammenbild kann beeinflusst werden, indem das Vermiculit verschoben wird.
- ⚠ - Das Vermiculit darf nicht über den Rand des Brenners hinausragen.
- Das Brennerdeck muss allerdings ganz mit Vermiculit bedeckt bleiben, um die Lebensdauer des Brenners nicht zu verkürzen.
- Gegebenenfalls kann auch Glühmaterial dazugelegt werden. Ziehen Sie die Glühmaterial als lose Büschel auseinander und verteilen Sie diese über die grün gekennzeichneten Bereiche auf dem V-förmigen Brenner (siehe Abb. 8-16).
- ⚠ - Legen Sie kein Glühmaterial auf den Platz rundum die Ionisierungs- und Zündstifte.
- Das Glühmaterial kann die Farbe des Flammenbilds beeinflussen.

Wenn es sich um ein Eco Glow-Gerät handelt, verwenden Sie eine andere Bodenbedeckung als bei einem Gerät ohne Eco Glow.

- ⚠ - Die Brennerplatten sind mit viereckigen Löchern versehen; diese Löcher gewährleisten die Luftzufuhr. Legen Sie niemals mehr als eine Schicht an Bodenbedeckung über diese Löcher.
- Vermeiden Sie, dass Bodenbedeckung in dem Schlitz vor der Scheibe gelangt.
- Bei einem Gerät **ohne Eco Glow** verwenden Sie alle Chips aus dem Holzblock-Set.
- Füllen Sie die Brennerplatten mit Chips, verteilen Sie die Chips gleichmäßig und achten Sie darauf, dass sich keine Chips in den rot gekennzeichneten Bereichen befinden (siehe Abb. 8-17).
- Bei einem Gerät **mit Eco Glow** verwenden Sie die Glowing Embers, Kohlen und einen Teil der Chips (wie beim Set angegeben).
- 💡 Positionieren Sie zuerst die Glowing Embers und dann die kleinen Kohlen. Schalten Sie beim Positionieren die Glühbeleuchtung ein, sodass eventuelles Streulicht sofort erkannt und mit den Steinen oder Kohlen abgedeckt werden kann.
- Verteilen Sie die Glowing Embers über die kleinen Scheiben und die quadratischen Löcher in der Brennerplatte und lassen Sie die rot gekennzeichneten Bereiche frei (siehe Abb. 8-18).
- Verteilen Sie die Chips über die übrigen Bereiche und lassen Sie die rot gekennzeichneten Bereiche frei.
- Identifizieren Sie die Holzblöcke A bis G (siehe Abb. 8-9).
- 💡 Zur Identifizierung können Sie die Brandflecken auf den Blöcken verwenden.
- Legen Sie Holzblock A auf die Positionsnocken (siehe Abb. 8-19).
- Legen Sie Holzblock B parallel zum Brenner auf die vorderen zwei Positionsnocken; die Rückseite muss in einer Höhe mit der hintersten Positionsnocke liegen.
- Legen Sie Block C mit dem Schlitz über den Positionsbügel, setzen Sie den Schlitz in die Rückseite der Positionsnocke ein.
- Legen Sie Holzblock D auf die Rückseite von Holzblock C (siehe Abb. 8-20).
- Legen Sie Holzblock E mit der Rückseite in die Positionsnocke und legen die Vorderseite in die Vertiefung von Holzblock C. Es muss mindestens 1 cm Platz zwischen dem rechten stehenden Brenner und Holzblock E frei bleiben.
- Legen Sie Holzblock F über den linken stehenden Brenner; der Holzblock muss komplett auf dem Brenner ruhen und darf nicht von der Bodenbedeckung unterstützt werden (siehe Abb. 8-21).
- Legen Sie Holzblock G über den rechten stehenden Brenner; der Holzblock muss komplett auf dem Brenner ruhen und darf nicht von der Bodenbedeckung unterstützt werden.
- Bei einem Gerät mit Eco Glow weicht die Bodenbedeckung ab (siehe Abb. 8-22).
- Verteilen Sie gegebenenfalls die Asche über die Bodenbedeckung; achten Sie dabei darauf, dass keine Asche auf die Brenner gelangt.
- Setzen Sie die Scheibe wieder ein (siehe Absatz 8.3.).

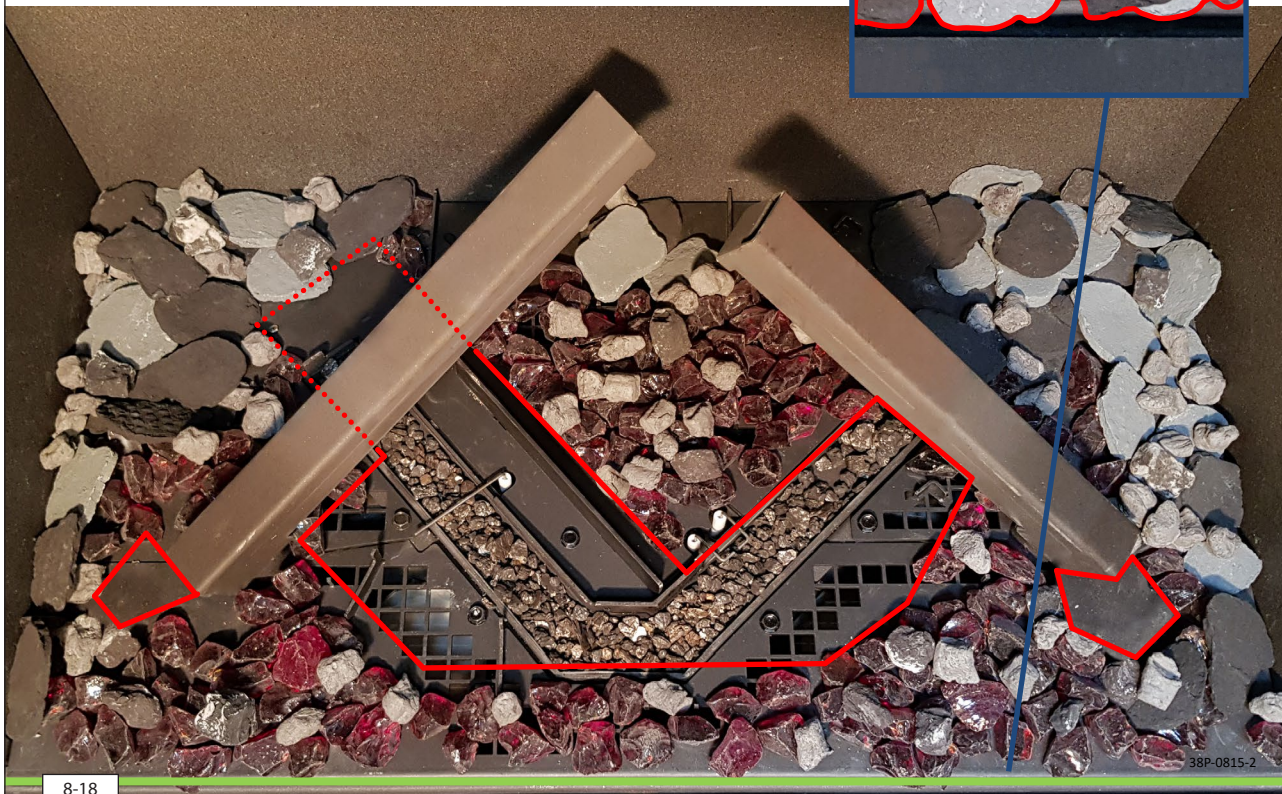


~~Eco Glow~~

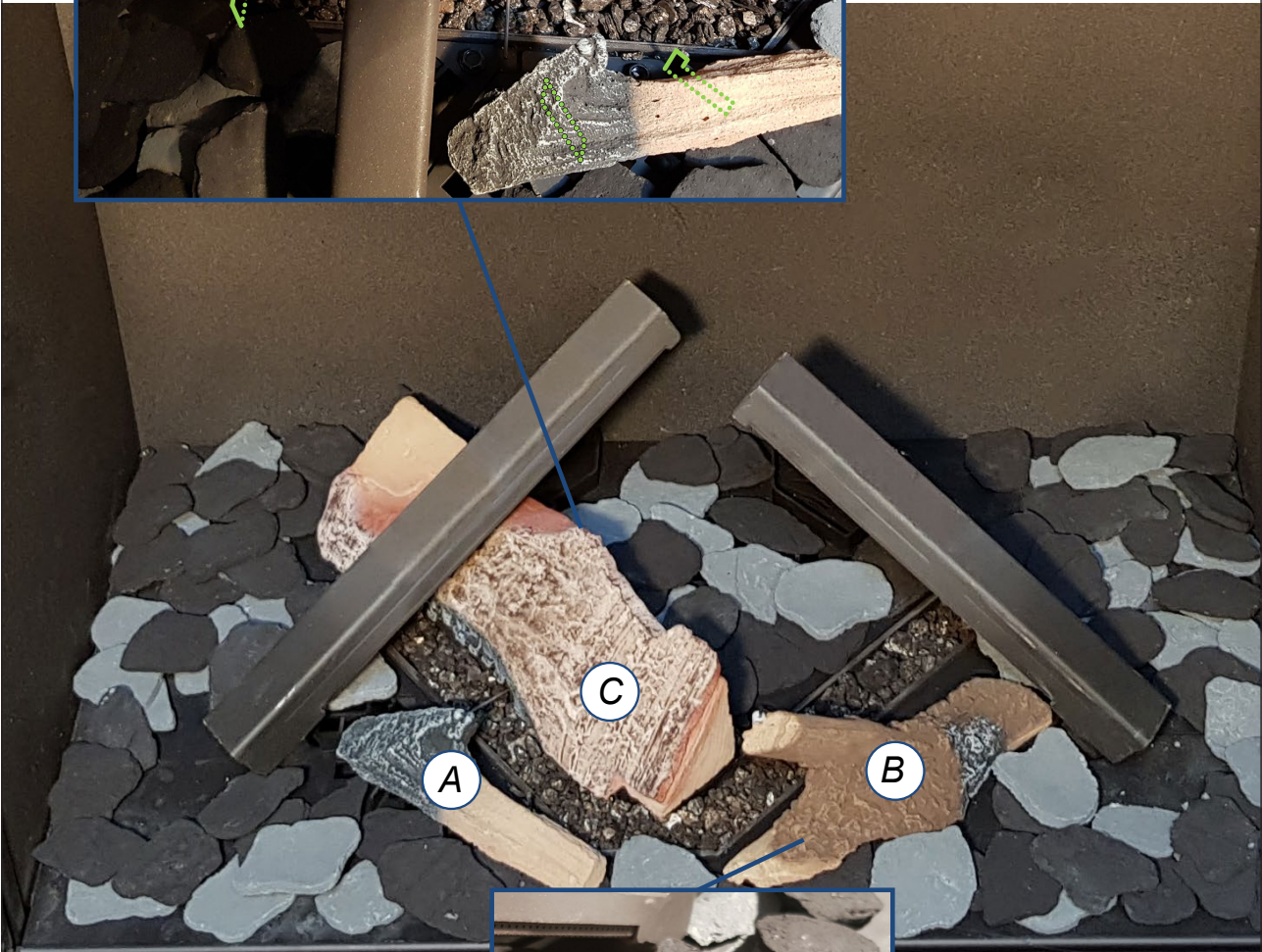
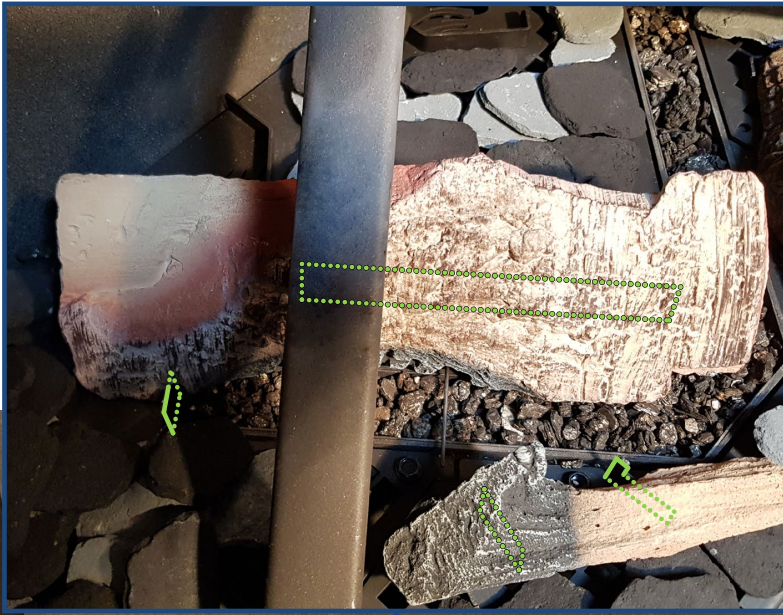


8-17

Eco Glow



8-18



38P-0816-2



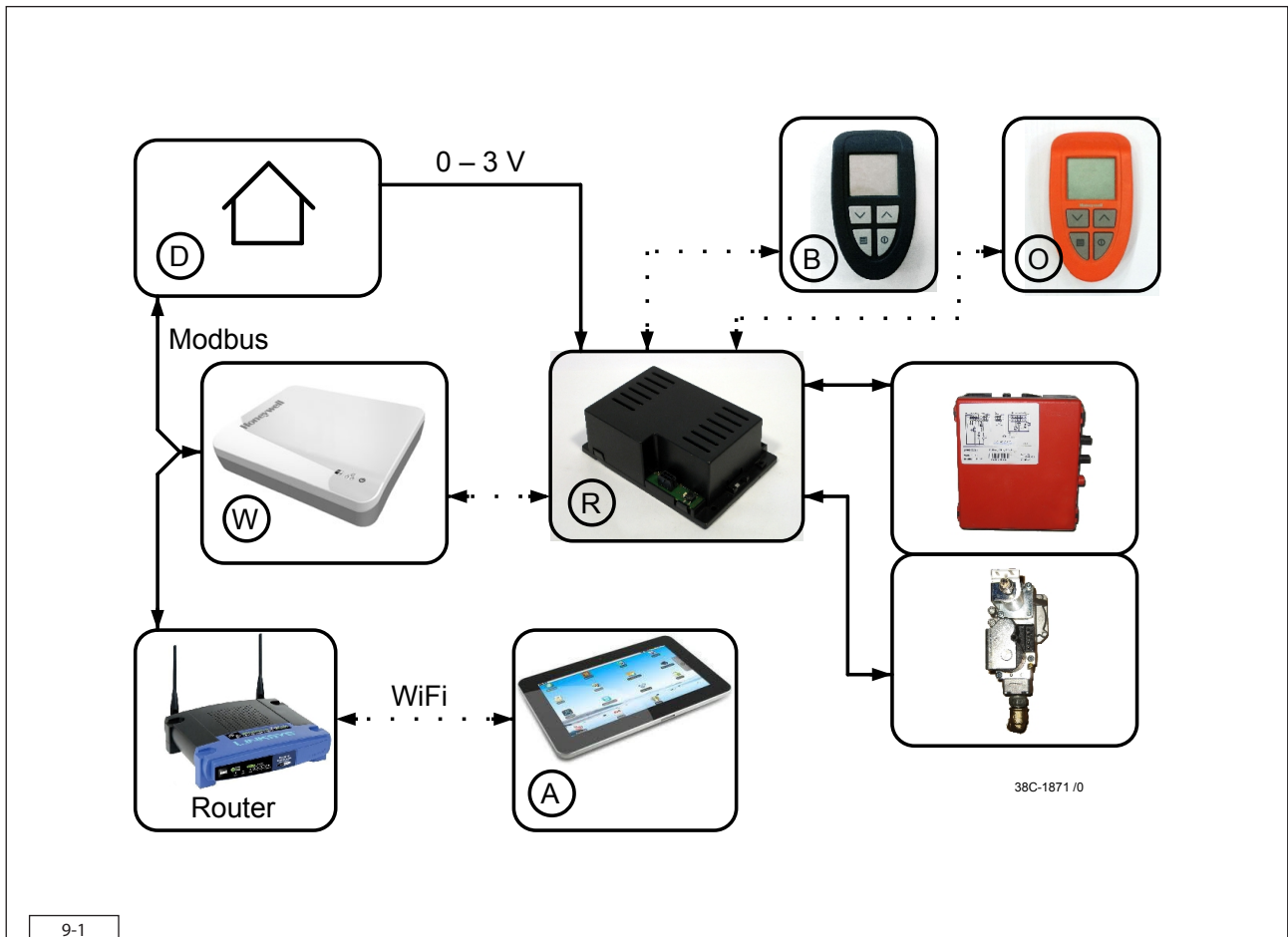
38P-0817-2



9. Ansteuerung/Bedienung

Das Gerät wird mit einer drahtlosen schwarzen Fernbedienung für den Benutzer geliefert (siehe Abb. 9-1 (B)). Als Option ist eine orange Fernbedienung für den Installateur lieferbar (siehe Abb. 9-1 (O)). Mit der schwarzen Fernbedienung, die den Empfänger ansteuert, wird die Flammenhöhe geregelt und wird das Gerät gezündet und ausgeschaltet. Einige Geräte können auch auf eine andere Weise bedient werden. Diese Möglichkeiten werden weiter hinten in diesem Kapitel beschrieben. In der Bedienungsanleitung wird die Bedienung des Geräts beschrieben, unter anderem die Funktion der Fernbedienung und andere Arten der Bedienung.

- ⚠ - Das Gerät darf erst gezündet werden, wenn es komplett gastechnisch, elektrotechnisch und abzugstechnisch installiert ist.
- Für ein Gerät, das mit dem CM-System ausgeführt ist, gilt Kapitel 6 aus der im Lieferumfang enthaltenen CM-Anleitung.



9-1

9.1 Das Prinzip des Zündzyklus

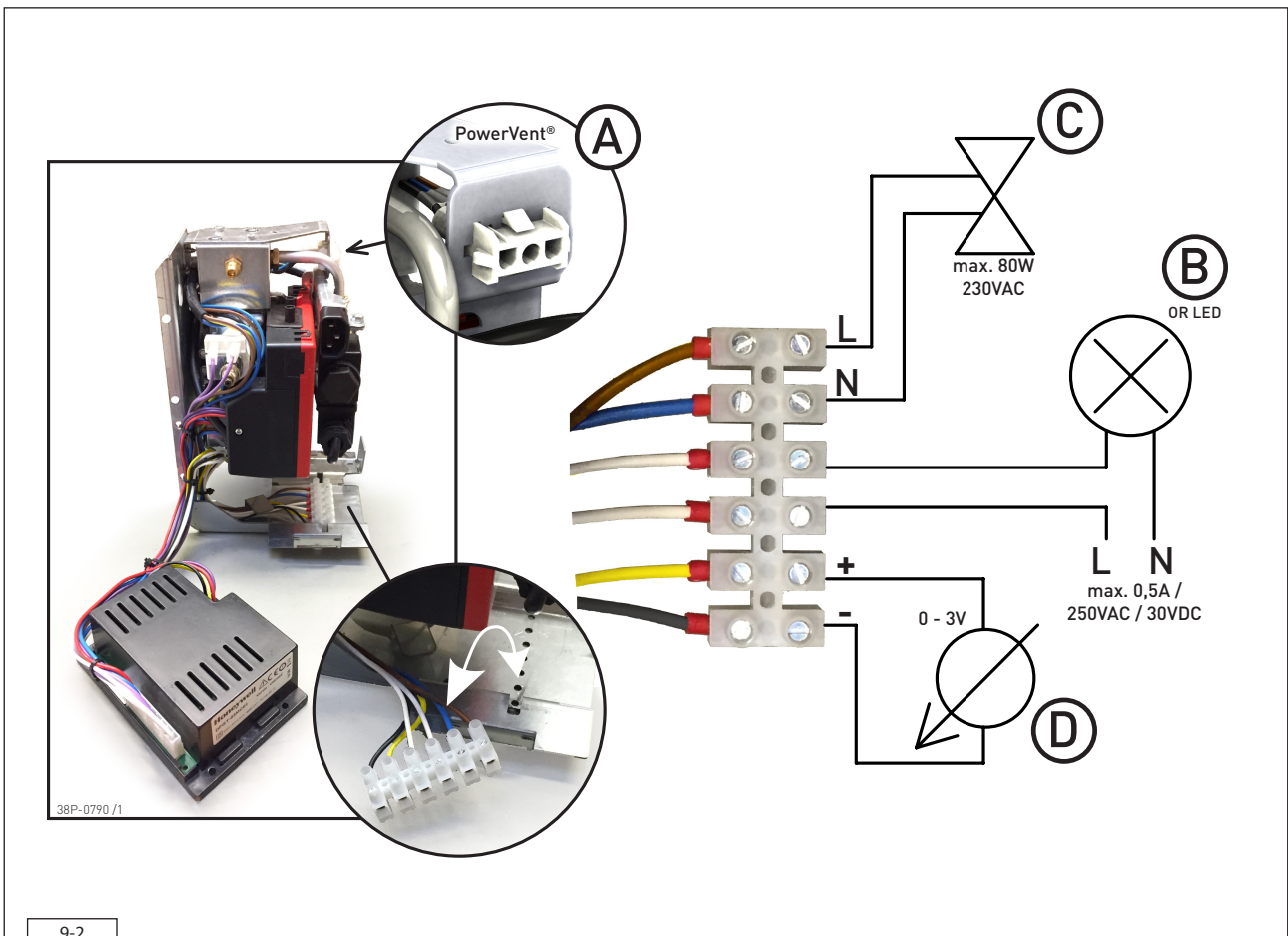
Im Folgenden wird kurz beschrieben, wie dieses Gerät gezündet wird. Das Gerät ist ausgeschaltet und wird mithilfe der Fernbedienung eingeschaltet. Der Empfänger im Gerät empfängt von der Fernbedienung das Signal zum Starten des Zündvorgangs. Dieses Signal wird an den Brennerautomaten weitergegeben, woraufhin das Relais für das PowerVent®-System geschaltet wird (wenn zutreffend). Nach einer Pause von 8 Sekunden beginnt das Zünden auf den Zündelektroden. Wenn kein PowerVent®-System angeschlossen ist, schaltet nur das Relais und das Gerät zündet sofort. Der Hauptbrenner wird mit etwa 50% seiner Leistung gezündet. Dadurch wird verhindert, dass sich eine große Menge Gas in der Verbrennungskammer ansammelt, wenn keine Zündung stattfindet. Wenn das Gas gezündet wird, muss eine Ionisierung erfasst werden. Um sicher zu sein, dass die Flamme übergegangen ist, erfolgt dies auf der anderen Seite des Brenners. Beim Erfassen der Ionisierung moduliert der Gasregelblock auf 100% Leistung. Bei einem Gerät mit einem schaltbaren zweiten Brenner wird anschließend das zweite Ventil geschaltet (es ist ein „Klicken“ zu hören), um den zweiten Brenner zu zünden. Nach dem Zünden des zweiten Brenners schaltet das Gerät immer in den Vollstand (volle Leistung). Damit wird garantiert, dass der zweite Brenner auch tatsächlich gezündet wird. Der zweite Brenner kann mithilfe der Fernbedienung manuell ein- und ausgeschaltet werden. Beim manuellen Einschalten schaltet das Gerät zuerst wieder auf volle Leistung.



Die Steuerung des Geräts erfüllt strenge Sicherheitsanforderungen. Daher kann es vorkommen, dass sich das brennende Gerät selbst aus- und sofort wieder einschaltet. Dabei handelt es sich nicht um eine Störung, sondern um eine Kontrolle. Ab dem Moment, an dem die Steuerung des Geräts an die Netzspannung angeschlossen wird, führt die Steuerung diese Kontrolle alle 24 Stunden aus. Wenn das Gerät zu diesem Zeitpunkt brennt, erlischt das Gerät und geht dann sofort wieder an. Dies kann verhindert werden, indem der Stecker aus der Steckdose gezogen und zu einem Zeitpunkt wieder eingesteckt wird, an dem das Gerät (fast) nie brennt.

9.2 Anschließen des Schaltkontakts (wenn zutreffend)

Es ist möglich, eine oder mehrere Lampen (bei mehreren Lampen maximal 0,5 A/250 VAC/30 VDC) über die Fernbedienung des Geräts zu bedienen. Zum Beispiel die Lampen der Lux-Elemente von DRU. Dazu kann der Schaltkontakt B auf dem Empfänger verwendet werden (siehe Abb. 9-2). Wenn das Gerät mit LED-Beleuchtung ausgeführt ist, verfällt der Schaltkontakt „B“. Der Schaltkontakt ist nicht polarisiert.



9.3 Zusätzlicher Netzanschluss (max. 80 W, 230 VAC)

(wenn zutreffend)

Dieser Anschluss ist ideal für eine eventuelle Beleuchtung oder ein Lüftungssystem im Kaminumbau geeignet und kann mit der Fernbedienung bedient werden (siehe Abb. 9-2 (C)). Die Spannung dieses Anschlusses ist mit der Netzspannung identisch und er darf maximal mit 80 Watt belastet werden.

9.4 Fernbedienungen

9.4.1 Schwarze Fernbedienung für den Benutzer

Gehen Sie wie folgt vor, um die schwarze Fernbedienung gebrauchsfertig zu machen:

- Legen Sie die zwei AA-Batterien (Penlite) in das Batteriefach der Fernbedienung ein.
- Sorgen Sie dafür, dass die Spannung des Geräts nicht länger als 5 Minuten eingeschaltet ist.
- Wenn die Fernbedienung nicht auf „BND“ steht, müssen Sie Folgendes tun:
- Drücken Sie die Taste „Menü“ (die Taste mit dem Quadrat) auf der Fernbedienung mindestens 10 Sekunden lang und anschließend mehrere Male, bis auf dem Bildschirm „BND“ mit dem Empfangssymbol angezeigt wird.
- Drücken Sie gleichzeitig kurz die Tasten „Pfeil nach oben“ und „Pfeil nach unten“, sodass auch ein Warndreieck (blinkend) und eine Sanduhr auf dem Bildschirm angezeigt werden.
- Sobald die Anmeldung vollendet ist, wird der Startbildschirm angezeigt.



Alle Funktionen werden in der mitgelieferten Bedienungsanleitung ausführlich erläutert.

9.4.2 Orange Fernbedienung für den Installateur

Mithilfe der optional erhältlichen orangefarbenen Fernbedienung können alle Informationen, die im Empfänger gespeichert sind, ausgelesen werden. Auf diese Weise können die letzten 20 Fehlermeldungen abgerufen werden und es kann abgelesen werden, wie häufig ein Fehler aufgetreten ist. Darüber hinaus können mit dieser Fernbedienung auch die Basiseinstellungen angepasst werden und die Größe der Ionisationsströme kann abgelesen werden. Diese Fernbedienung wird auch für die Ansteuerung über ein verdrahtetes Domotica-System benötigt.

9.5 Andere Arten der Bedienung

(wenn zutreffend)

Das Gerät kann außer mit der Fernbedienung auch über eine andere externe Quelle bedient werden. Dazu kann ein Domotica-System an den Empfänger angeschlossen werden. Das ist verdrahtet und drahtlos möglich (siehe Absatz 9.5.1 und 9.5.2).

9.5.1 Verdrahtet

Das verdrahtete Anschließen eines Domotica-Systems an den Empfänger erfolgt über eine Gleichspannung von 0-3 VDC (siehe Abb. 9-2 (D)).

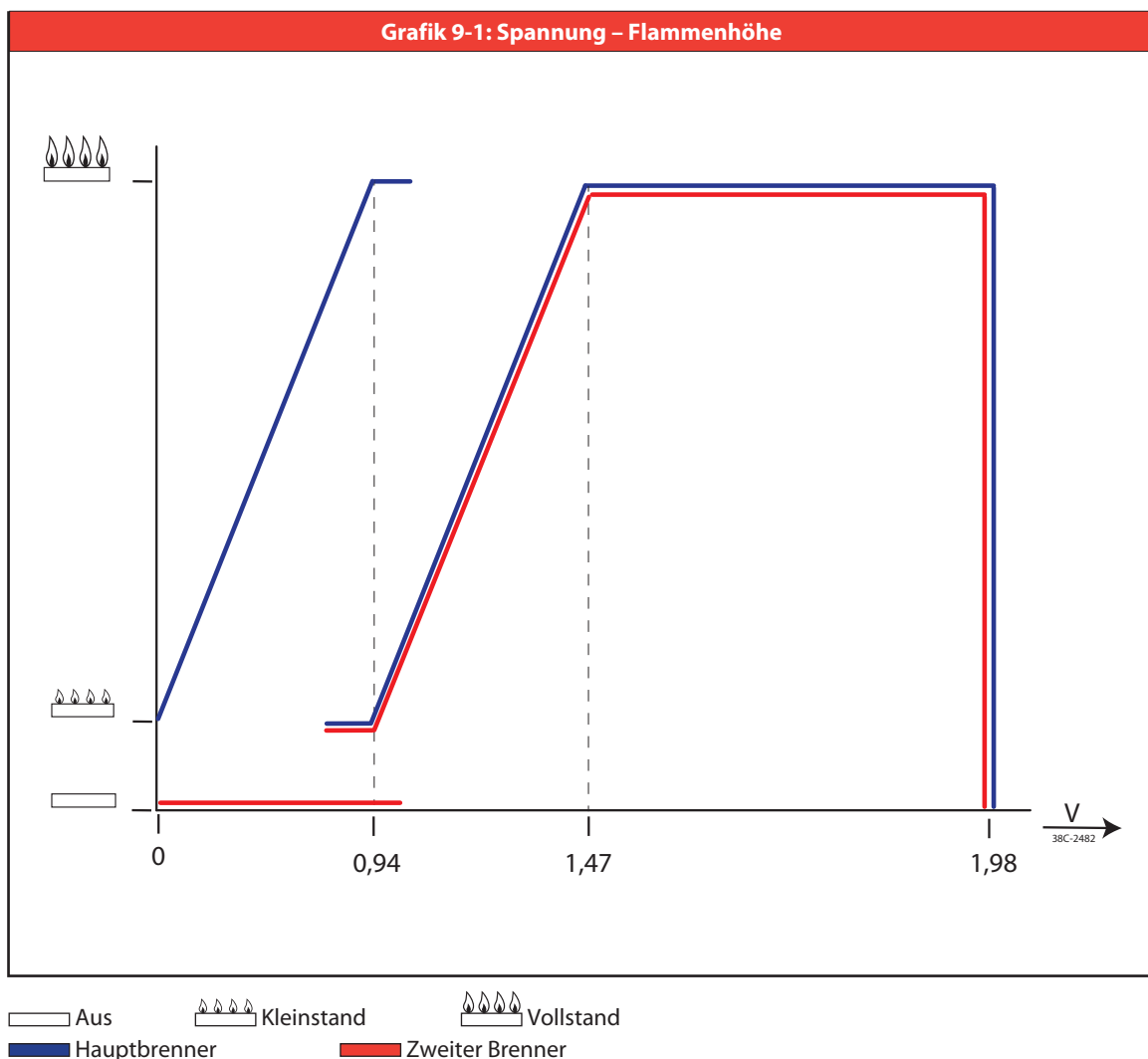
- ⚠ Eine Spannung über 3 V ist schädlich für den Empfänger und daher nicht erlaubt.
- 💡 Reduzieren Sie die Spannung bei Domotica-Systemen mit einer Ausgangsspannung von 0-10 V auf 0-3 VDC. Verwenden Sie dazu einen aus Widerständen aufgebauten Spannungsteiler. Zum Beispiel 2200 Ohm und 680 Ohm. Die über den Widerstand von 680 Ohm gelieferte Spannung kann dann an den 0-3 VDC-Eingang angelegt werden. Es müssen niederohmige Widerstände verwendet werden.

Durch die Regelung der Spannungshöhe kann der Empfänger berechnen, in welchem Stand das Gerät stehen muss. Grafik 9.1 gibt die Beziehung zwischen der Spannung, der Höhe der Flamme und der Anzahl Brenner (1 oder 2) an.

Gehen Sie wie folgt vor, wenn Sie das Domotica-System an den Empfänger anschließen:

- Schließen Sie das 0-3 VDC Signal an die Lüsterklemme an, an die ein schwarzer und ein gelber Draht angeschlossen sind (siehe Abb. 9-2 (D)).
- Stellen Sie mithilfe der orangen Fernbedienung die Option für einen verdrahteten Anschluss ein: Gehen Sie im ersten Menü zu Position 8 und wählen Sie Option 2 bei einem Gerät mit einem Brenner und Option 3 bei einem Gerät mit zwei Brennern. Lesen Sie dazu die Anleitung der orangen Fernbedienung.

- ⚠ Der gelbe Draht ist der Pluspol (+), der schwarze der Minuspol (-). Schließen Sie immer „- an -“ und „+ an +“ an.



9.5.2 Drahtlos

Die drahtlose Verbindung ist auf zwei verschiedene Arten möglich:

- Verbindung über ein „Modbus“-Protokoll
- Ansteuerung über Anwendungssoftware

⚠ Mit dem Kommunikationsmodul ist jeweils nur eine Art von drahtloser Verbindung möglich.

9.5.2.1 Verbindung über „Modbus“-Protokoll

Das drahtlose Anschließen eines Domotica-Systems an den Empfänger ist über eine Verbindung nach dem „Modbus“-Protokoll möglich. Eine solche Verbindung kann nur mit einem Kommunikationsmodul aufgebaut werden (siehe Abb. 9-1 (W)). Dieses kann bei DRU bestellt werden. Das Kommunikationsmodul setzt das „Modbus“-Protokoll aus dem Domotica-System in ein drahtloses Signal an den Empfänger um.

Gehen Sie wie folgt vor, wenn Sie ein Domotica-System über das Kommunikationsmodul an den Empfänger anschließen:

- Testen Sie mithilfe der Fernbedienung, ob der Ort, an dem das Kommunikationsmodul eingebaut wird, innerhalb des Bereichs des Empfängers liegt.
- Legen Sie die Fernbedienung an diese Position und testen Sie die Empfangsfeldstärke (RSSI).
- Drücken Sie gleichzeitig den „Ein-/Aus“-Knopf und den „Pfeil nach unten“. Der Wert, der daraufhin angezeigt wird, muss zwischen -20 und -70 liegen (siehe die Bedienungsanleitung, „Empfangsfeldstärke“). Halten Sie die Fernbedienung gegebenenfalls näher zum Gerät, um den Empfang zu verbessern.
- Schließen Sie das Kommunikationsmodul mit einem RJ45-Stecker und konform den Anweisungen in der Anleitung an, die gemeinsam mit diesem Modul geliefert wird.
- Durchlaufen Sie jetzt die Schritte, die in der Anleitung des „Modbus“-Protokolls beschrieben werden. Diese Anleitung ist beim Lieferanten des Domotica-Systems erhältlich.

9.5.2.2 Ansteuerung über Anwendungssoftware

Auch für das Bedienen des Geräts über einen Tablet-PC mit der DRU Control-App (iOS oder Android) ist ein Kommunikationsmodul erforderlich. Dieses kann bei DRU bestellt werden.

Gehen Sie wie folgt vor, um das Gerät über die DRU Control-App anzusteuern:

- Testen Sie mithilfe der Fernbedienung, ob der Ort, an dem das Kommunikationsmodul eingebaut wird, innerhalb des Bereichs des Empfängers liegt.
- Legen Sie die Fernbedienung an diese Position und testen Sie die Empfangsfeldstärke (RSSI).
- Drücken Sie gleichzeitig den „Ein-/Aus“-Knopf und den „Pfeil nach unten“. Der Wert, der daraufhin angezeigt wird, muss zwischen -20 und -70 liegen (siehe die Bedienungsanleitung, „Empfangsfeldstärke“). Halten Sie die Fernbedienung gegebenenfalls näher zum Gerät, um den Empfang zu verbessern.
- Schließen Sie das Kommunikationsmodul mit einem RJ45-Stecker und konform den Anweisungen in der Anleitung an, die gemeinsam mit dem Kommunikationsmodul geliefert wird.
- Installieren Sie die Anwendungssoftware mithilfe der erhaltenen Anweisungen.

- ⚠ - Die DRU Control-App funktioniert nach dem Multicast- und Kommunikationsprotokoll. Vergewissern Sie sich, dass der Router dieses Protokoll unterstützt. Konsultieren Sie dazu die Installationsanleitung des Routers.
- Wenn die DRU Control-App verwendet wird, ist die Thermostatfunktion nicht mehr verfügbar. Die Anwendungssoftware „DRU Control“ ist im App Store, über GooglePlay oder auf der DRU Website www.drufire.com erhältlich.

10. Endkontrolle

Um eine einwandfreie Funktion des Geräts zu garantieren, müssen vor der Inbetriebnahme die folgenden Kontrollen durchgeführt werden.

10.1 Gasdichtigkeit

- ⚠ Alle Anschlüsse müssen gasdicht sein. Kontrollieren Sie die Anschlüsse, um sicherzustellen, dass sie gasdicht sind. Der Gasregelblock darf einem Druck von maximal 50 mbar ausgesetzt werden.

10.2 Gasdruck/Vordruck

Der Brennerdruck ist bereits werkseitig eingestellt; siehe Typenschild.

- ⚠ Der Vordruck in Hausanlagen muss allerdings kontrolliert werden, da dieser falsch sein kann.
- Kontrollieren Sie den Vordruck. In Abb. 6-1 (P1) ist die Position des Messnippels auf dem Gasregelblock angegeben.
 - Wenn der Vordruck zu hoch ist, wenden Sie sich bitte an Ihren Energieversorger.
 - Wenn der Vordruck zu niedrig ist, kontrollieren Sie diesen Druck beim Gaszähler. Nehmen Sie Kontakt mit Ihrem Energieversorger auf, wenn der Druck auch beim Gaszähler zu niedrig ist.

10.3 Zündung des Hauptbrenners

Informationen zum Zünden des Hauptbrenners finden Sie in der Bedienungsanleitung.

10.3.1 Erstes Zünden des Geräts nach der Installation oder nach Arbeiten am Gerät

- ⚠ Zünden Sie das Gerät das erste Mal nach einer Installation oder nachdem Arbeiten am Gerät ausgeführt wurden, ohne die Scheibe. Entlüften Sie gegebenenfalls die Gasleitung.

Gehen Sie dabei wie folgt vor:

1. Nehmen Sie die Scheibe aus dem Gerät (siehe Kapitel 8).
2. Starten Sie das Zündverfahren wie in der Bedienungsanleitung beschrieben.

Das Gerät zündet den Hauptbrenner mit 50% des Vollstands. Nachdem die Flamme über den Hauptbrenner bis zum Ionisierungsstift übergegangen ist und wenn eine Flamme erfasst wird, moduliert das Gerät auf 100%. Diese Erfassung muss innerhalb von 15 Sekunden erfolgen, sonst schaltet das Gerät auf Störung. Wenn das Gerät über einen zweiten, separat schaltbaren Brenner verfügt und der Hauptbrenner brennt weiter, schaltet das zweite Ventil, um den zweiten Brenner zu zünden. Dabei ist ein deutliches „Klicken“ zu hören. (Machen Sie mit Schritt 11 weiter, wenn der Brenner weiter brennt.)

Wenn der Hauptbrenner nicht gezündet wird:

3. Stellen Sie das System zurück, indem Sie gleichzeitig die Tasten „Pfeil nach oben“ und „Pfeil nach unten“ auf der Fernbedienung drücken.
4. Wiederholen Sie den Zündvorgang, bis der Hauptbrenner gezündet hat.

- ⚠ Das System kann maximal zwei Mal nacheinander zurückgestellt und erneut gezündet werden. Danach schaltet sich das System aus (harter Lockout) und muss eine halbe Stunde gewartet werden, bevor ein neuer Versuch unternommen werden kann. Unternehmen Sie niemals mehr als drei (3) Zündversuche, andernfalls kann sich eine gefährliche Menge an Gas im Gerät ansammeln. Sorgen Sie dafür, dass sich kein Gas mehr im Gerät befindet, bevor erneut drei (3) Zündversuche unternommen werden.
- Wenn das Zünden nach einigen Versuchen nicht gelungen ist, konsultieren Sie bitte das Schema mit Fehlermeldungen (siehe Anlage 1: Störungen).
- 5. Kontrollieren Sie den Flammenübergang auf dem Hauptbrenner und kontrollieren Sie, ob der Hauptbrenner weiter brennt. (Machen Sie mit Schritt 11 weiter, wenn der Brenner weiter brennt.)

Wenn der Hauptbrenner NICHT weiter brennt:

6. Montieren Sie die Scheibe.
7. Stellen Sie das System zurück, indem Sie gleichzeitig die Tasten „Pfeil nach oben“ und „Pfeil nach unten“ auf der Fernbedienung drücken.
8. Zünden Sie jetzt den Hauptbrenner und kontrollieren Sie, ob er weiter brennt. (Machen Sie mit Schritt 12 weiter, wenn der Brenner weiter brennt.)

- ⚠ Begrenzen Sie die Anzahl Zündversuche mit montierter Scheibe auf MAXIMAL 1 Zündversuch.

Wenn der Hauptbrenner auch jetzt NICHT weiter brennt:

9. Schalten Sie das Gerät aus.

10. Konsultieren Sie das Schema mit Fehlermeldungen (siehe Anlage 1: Störungen). (Kehren Sie zu Schritt 1 zurück, wenn die Störung behoben ist.)

Wenn der Hauptbrenner weiter brennt:

11. Reinigen Sie die Scheibe vor der ersten Inbetriebnahme (siehe die Beschreibung in der Bedienungsanleitung). Setzen Sie dann die Scheibe ein, siehe die Beschreibung in Kapitel 8.

12. Wiederholen Sie den Zündvorgang einige Male und führen Sie dabei die in Absatz 10.3.2 beschriebenen Kontrollen aus.

13. Der Hauptbrenner sollte ab jetzt schnell zünden und weiter brennen.

14. Reinigen Sie die Scheibe nach dem ersten Zünden (siehe die Beschreibung in der Bedienungsanleitung).

⚠ Warten Sie immer 5 Minuten, bevor Sie das Gerät erneut zünden.

10.3.2 Verfahren beim Zünden des Hauptbrenners

- ⚠ - Die Zündelektrode muss den/die Hauptbrenner innerhalb einiger Sekunden und ohne Knallgeräusche zünden.
- Der/die Hauptbrenner muss/müssen fließend, ohne Knallgeräusche und mit Flammenübergang über den kompletten Brenner weiter brennen.
- Wenn das Gerät nach 2 Neustarts nicht zündet und in einen „Hard-Lockout“ schaltet, darf dieser niemals zurückgesetzt werden, indem das Gerät spannungsfrei gemacht wird. Vorgehen, wenn dennoch ein Neustart erforderlich ist: Entfernen oder öffnen Sie die Scheibe und lassen Sie das Gas aus dem Gerät entweichen. Schalten Sie das Gerät anschließend 10 Sekunden lang spannungsfrei. Nach Ablauf dieser 10 Sekunden darf die Spannung wieder angelegt werden.
Zünden Sie das Gerät dann so wie bei einer ersten Zündung, siehe die Beschreibung in Absatz 10.3.1.

➤ Überprüfen Sie die Funktion des Hauptbrenners aus dem kalten Zustand.

➤ Wenn Funken zwischen den Zündelektroden wahrgenommen werden, muss der Hauptbrenner innerhalb weniger Sekunden brennen.

⚠ Wenn KEINE Funken wahrgenommen werden, ist es NICHT erlaubt, das Verfahren fortzusetzen.

Konsultieren Sie das Schema mit Fehlermeldungen (Anlage 1: Störungen), wenn die oben genannten Anforderungen beim Zünden des Hauptbrenners nicht erfüllt sind.

💡 Das Flammenbild und ein guter Flammenübergang können nur beurteilt werden, wenn die Glasscheibe eingesetzt oder geschlossen ist.

10.4 Flammenbild

Das Flammenbild kann erst dann wirklich beurteilt werden, wenn das Gerät mehrere Stunden lang gebrannt hat.

Zunächst wird das Flammenbild von flüchtigen Komponenten beeinflusst, wie Farben, Materialien und dergleichen, die sich innerhalb der ersten Stunden verflüchtigen.

➤ Stellen Sie sicher, dass das Flammenbild gut ist.

➤ Konsultieren Sie das Schema mit Fehlermeldungen (Anlage 1: Störungen), wenn das Flammenbild nicht gut ist.

11. Übergabe

Machen Sie den Benutzer mit dem Gerät vertraut. Informieren Sie den Benutzer unter anderem über die Inbetriebnahme, die Sicherheitsmaßnahmen, die Funktion der Fernbedienung und die jährliche Wartung (siehe die Bedienungsanleitung).

- ⚠ - Weisen Sie den Benutzer an, bei Störungen/Funktionsproblemen sofort den Gashahn zu schließen und den Installateur hinzuzuziehen, um unsichere Situationen und Gefahren zu vermeiden.
- Für ein Gerät, das mit dem CM-System ausgeführt ist, gilt Kapitel 9 aus der im Lieferumfang enthaltenen CM-Anleitung.
- Zeigen Sie, wo sich der Gashahn befindet.
- Weisen Sie auf die in der Bedienungsanleitung beschriebenen Schutzmaßnahmen im Zusammenhang mit unbeabsichtigter Zündung durch andere drahtlose Fernbedienungen, wie Autoschlüssel und Garagentoröffner, hin.
- Zeigen Sie, wo sich der 230 Volt Anschluss befindet.

- Geben Sie dem Benutzer Anweisungen über das Gerät und die Fernbedienung.
- Weisen Sie bei der Inbetriebnahme auf die folgenden Punkte hin:
 - Um dem Bilden von Rissen vorzubeugen, muss ein Kaminumbau, der aus Steinmaterialien hergestellt wurde oder der verputzt wurde, vor der Inbetriebnahme mindestens 6 Wochen trocknen.
 - Für ein Gerät, das mit dem CM-System ausgeführt ist, gelten die Kapitel 10 und 11 aus der im Lieferumfang enthaltenen CM-Anleitung.
 - Flüchtige Komponenten aus Farben, Materialien u. Ä. verflüchtigen sich beim ersten Heizen. (Lesen Sie Kapitel 3 der Bedienungsanleitung!)
 - Stellen Sie das Gerät während des Verflüchtigen der Dämpfe vorzugsweise auf den höchsten Stand.
 - Sorgen Sie für eine gute Lüftung im Raum.
 - Weisen Sie auf die Reinigung der Scheibe(n) hin.

- Übergeben Sie dem Benutzer die Anleitungen (alle Anleitungen müssen bei dem Gerät aufbewahrt werden).

12. Wartung

Das Gerät muss einmal pro Jahr von einem Installateur mit den entsprechenden fachlichen Kompetenzen auf dem Gebiet von Gasheizungen und Elektrizität kontrolliert, gereinigt und eventuell repariert werden. Auf jeden Fall muss die reibungslose und sichere Funktion des Geräts überprüft werden.

3

- Schließen Sie den Gashahn während der Wartungsarbeiten.
- Überprüfen Sie nach der Reparatur die Gasdichtigkeit.
- Sorgen Sie dafür, dass keine Spannung am Gerät anliegt.
- Das konzentrische Edelstahlsystem darf absolut nicht (an der Innenseite) mit z. B. einer Stahlbürste oder einem Metallschwamm gereinigt werden. Dadurch wird die Oxidhaut beschädigt; durch Lochfraßkorrosion können dann Undichtigkeiten im System entstehen.

➤ Reinigen Sie gegebenenfalls die Scheibe(n).

⚠ - Reinigen Sie eine Scheibe nur, wenn diese Raumtemperatur hat.
- Verwenden Sie das Gerät nicht, wenn eine Scheibe gebrochen und/oder gerissen ist. Die Scheibe muss zuerst ausgetauscht werden, siehe die Beschreibung in Absatz 8.1.

⚠ - Achten Sie darauf, dass Sie die Scheibe(n) nicht beschädigen.
- Vermeiden/beseitigen Sie Fingerabdrücke auf der/den Scheibe(n), da diese andernfalls einbrennen.
- Reinigen Sie die Scheibe(n) wie in der Bedienungsanleitung beschrieben.
- Entfernen Sie eventuelle Ablagerungen regelmäßig, da diese andernfalls einbrennen können.

➤ Inspizieren Sie das System zur Abgasabfuhr.

⚠ Es ist immer auch eine Endkontrolle erforderlich.

➤ Führen Sie die Kontrolle gemäß der Beschreibung in Kapitel 10 aus.

12.1 Ersatzteile

Teile, die ausgetauscht werden müssen, sind beim Lieferanten erhältlich.

Anlage 1: Störungen

Störungen			
Fehlercode	Problem	Mögliche Ursache	Behebung
F01	Verlust der Kommunikation zwischen Empfänger und ESYS	Kommunikationskabel hat keinen Kontakt	Für einen guten Kontakt der Anschlüsse des Kommunikationskabels sorgen
		Kommunikationskabel defekt	Kommunikationskabel austauschen
F02	Empfänger überhitzt (60° über Raumtemperatur)	Schlechte Lüftung beim Empfänger	Lüftung beim Empfänger verbessern
		Empfänger im Kontakt mit heißen Teilen	Position des Empfängers so ändern, dass er nicht mehr in Kontakt mit heißen Teilen kommt
F03	Interner NTC-Sensor (Empfänger) funktioniert nicht richtig	Empfänger defekt	Den Empfänger austauschen
F05	Interner Sicherheitsfehler	Empfänger defekt	Empfänger austauschen
F06	Kommunikationsverlust zwischen Sender und Empfänger	Sender außerhalb der Reichweite des Empfängers	Dafür sorgen, dass sich der Sender in der Nähe des Empfängers befindet
		Hindernisse zwischen Sender und Empfänger, die das Signal stören können	Eventuelle Hindernisse zwischen Sender und Empfänger beseitigen
		Sendestärke zu schwach	Die Sendestärke kontrollieren (siehe Bedienungsanleitung Kapitel 10)
	Sicherheitsfehler bei Sender	Zu langer Kommunikationsverlust (F06)	Sender erneut anmelden
F08	Keine Ionisierung	Keine Funken	Sorgen, dass der Abstand zwischen den Elektroden 3-4 mm beträgt
			Die Zündelektroden austauschen
		Kein Gas	Kontrollieren, ob Gas vorhanden ist
			Bei Verwendung von PowerVent* kontrollieren, ob sich das Gasventil öffnet
		Schlechter Flammenübergang beim Hauptbrenner	Die Position der Holzblöcke/Chips kontrollieren
			Eventuell Staub aus Brennerkanälen entfernen
		Keine gute Flamme unter dem Ionisierungsstift (erstickende Flamme)	Scheibenleisten nicht richtig angebracht
			Einstellung von Drosselschieber und Lufteinlassführung kontrollieren
			Bei Gebrauch von PowerVent* die Druckeinstellung kontrollieren
		Ionisierungsstift falsch eingesetzt	Den Stift an der richtigen Stelle einsetzen
		Ionisierungsstift blockiert (Ionisierungsstrom messen, wenn > 0 und < 1,8 uA)	Eventuell Vermiculit oder Chips vom Brenner entfernen
		Ionisierungsstift defekt (Ionisierungsstrom messen, wenn 0)	Ionisierungsstift austauschen

Störungen			
Fehlercode	Problem	Mögliche Ursache	Behebung
F12	ESYS wird nicht freigegeben	ESYS befindet sich in „Hard-Lockout“	Eine halbe Stunde warten, bis sich ESYS selbst zurückgesetzt hat
F13/F14	(keine Ionisierung). Flammenverlust, wenn nur Hauptbrenner (F13) brennt oder beide Brenner (F14) brennen	Ionisierungsstift kurzgeschlossen	Chips, Vermiculit oder Glühmaterial entfernen, die/das gegen den Ionisierungsstift anliegt/anliegen
		Ionisierungsstrom zu kritisch ($0,8 \leq \text{Ionisierung} < 1,8 \mu\text{A}$)	Ionisierungsstrom auf $\geq 1,8 \mu\text{A}$ erhöhen, dazu Vermiculit neu anordnen, Chips und Staub aus Brennerkanälen entfernen
		Ersticken durch einen schlechten Rauchgaskanal	Konzentrisches System kontrollieren
			Einstellung des Geräts kontrollieren
		Ersticken bei Verwendung von PowerVent®	Druckeinstellung des PowerVent®-Systems kontrollieren
		24-Stunden Kontroll-Regelung (nur bei F13)	Mit der Fernbedienung zurücksetzen (Anleitung zu PowerVent® konsultieren)
		Gaszufuhr unterbrochen	Gaszufuhr kontrollieren
		Gasregelblock defekt	Gasregelblock austauschen
F15	Kein ESYS (siehe Abb. 6-2)	ESYS gelöst	ESYS wieder befestigen
		ESYS falsch montiert	ESYS auf die richtige Weise montieren
		Stifte des Anschlusses auf dem Gasregelblock verbogen	Stifte gerade biegen
	High Limit-Fehler	High-Limit-Brücke defekt	ESYS High-Limit-Brücke kontrollieren
F15 (PowerVent®)	Ventilator schaltet sich nicht ein, Gerät zündet nicht	Ventilator ist defekt	Ventilator austauschen
	Ventilator schaltet sich ein, Gerät zündet nicht	Undichte Druckdifferenzschläuche	Anschlüsse und Schläuche überprüfen Austauschen/reparieren
		Differenzdrucksensor defekt	Differenzdrucksensor austauschen
		Steuersignalkabel defekt	Steuerkabel austauschen
		Defekt und/oder Undichtigkeit bei konzentrischem System	Konzentrisches System auf Undichtigkeit und Defekte überprüfen Reparieren/austauschen
F16	Hardware-Fehler ESYS	ESYS defekt (Brennerautomat)	ESYS (Brennerautomat) austauschen
F17	3 aufeinanderfolgende fehlgeschlagene Zündzyklen	Vorzeitiges Abbrechen des Zündzyklus, siehe auch F08	F17 kann nach 30 Min. Netzspannung am Gerät zurückgestellt werden, siehe auch F08



