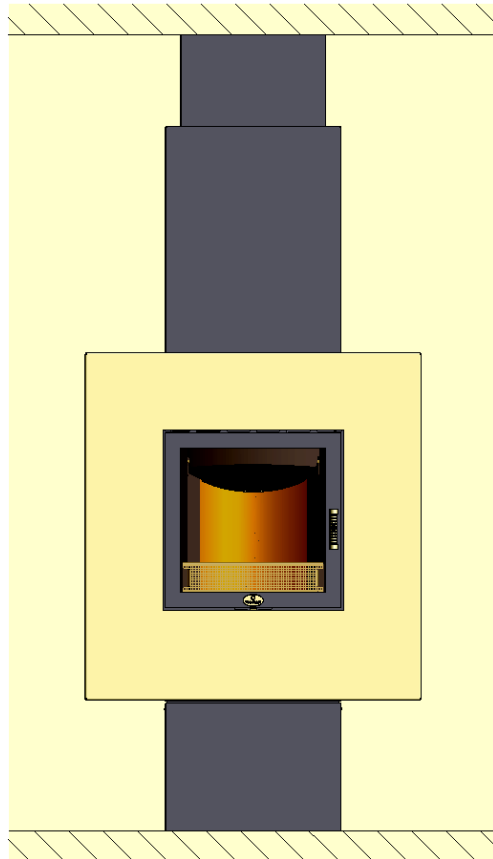


AUFSTELLUNGS- UND BEDIENUNGSANLEITUNG FÜR KAMINOFEN



M A X B L A N K
HIGH QUALITY

Inhalt

1. Aufstellung des Kaminofens	
a) Anlieferung.....	4
b) Auspacken.....	4
c) Kontrolle.....	5
d) Anforderungen an den Aufstellungsort.....	5
e) Kaminofen zum Aufstellungsort bringen....	5
f) (Aufbau u Montage siehe Montage-Anleitung)	
2. Anschließen des Kaminofens	
a) Ofenanschluss.....	6
b) Checkliste des Kaminofens.....	6
c) Kontrolle und Abnahme des Kaminofens...	7
3. Sicherheitshinweise	
a) Allgemeine Hinweise.....	7
b) Brennstoffzulassung.....	7
4. Bedienung und Heizbetrieb	
a) Erstbenutzung.....	8
b) Heizen mit lang anhaltendem Abbrand.....	8
c) Heizen mit kurzzeitigem Abbrand.....	9
d) Nachlegen.....	9
e) Brennstoffmengen.....	10
f) Feuerung beenden.....	10
g) Feuerung in der Übergangszeit.....	10
h) Umweltgerechtes Heizen.....	10
i) Heizen mit Backfach.....	10
5. Pflege und Reinigung	
a) Asche entnehmen.....	10
b) Reinigung der Feuerscheibe.....	11
c) Reinigung des Kaminofens und der Rauchrohre.....	11
d) Wartung des Kaminofens.....	11
e) Kundendienstanforderung.....	11
6. Wichtige Tipps und Hinweise.....	12
7. Nützliche Holz-Infos.....	14
8. Garantie.....	18

Vorwort

Wir gratulieren Ihnen zu dem Kauf eines Kaminofens aus der Ofenmanufaktur Max Blank. Mit einem Produkt aus dem Hause Max Blank haben Sie sich für höchste Qualität bis ins kleinste Detail entschieden.

Ihr neuer Kaminofen ist mit seinem speziellen Holzabbrand bei fachgerechter Montage und bei Beachtung der Bedienungsanleitung nicht nur ein schönes, sondern auch ein effizientes und vor allem umweltbewusstes Heizgerät, für viele Jahre.

Damit Sie mit der Bedienung Ihres neuen Kaminofens leichter vertraut werden, bitten wir Sie, diese Anleitung aufmerksam durchzulesen, aufzubewahren und auch die Sicherheitshinweise zu beachten.

Der Aufbau des Kaminofens muss durch einen eingetragenen Kaminofen-Fachbetrieb erfolgen, da Sicherheit und Funktionsfähigkeit vom ordnungs-gemäßen Aufbau abhängen. Bei nicht fachgerechter Montage und Inbetriebnahme tritt die Gewährleistung außer Kraft.

**Viel Erfolg und eine angenehme Wohnatmosphäre wünscht Ihnen
Ihre Ofenmanufaktur
Max Blank.**

**Wichtige Hinweise sind fett gedruckt und sollten besondere
Aufmerksamkeit erhalten.**

**Zusätzlich sind Nationale und Europäische Normen sowie die jeweils
länderspezifischen Vorschriften (z. B. Landesbauordnungen und
FeuVO) und die gültigen örtlichen Bestimmungen zu beachten!**

**Für Druckfehler und Änderungen nach Drucklegung können wir
keine Haftung übernehmen.**

1. Aufstellung des Kaminofens

1a) Anlieferung

Ihr neuer Max Blank Kaminofen wurde sicher verpackt an Sie geliefert. Die Feuerraum-Elemente (Schamotte) sind aus Gewichtsgründen und zur Aufstellungserleichterung getrennt verpackt und im Ofenbrennraum oder an der Verpackung außen platziert.

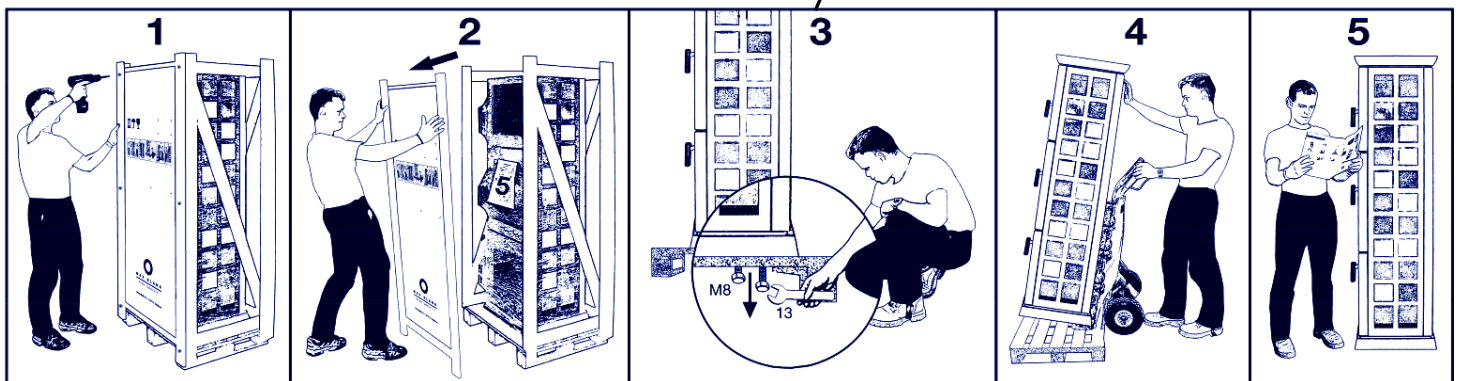
Prüfen Sie bitte die Lieferung des Kaminofens sofort nach Erhalt auf Vollständigkeit, eventuelle Beschädigung und Mängel. Sichtbare äußere Schäden sind umgehend dem Fachhändler zu melden und auf dem Frachtbrief zu vermerken. Eine verspätete Reklamation ist ausgeschlossen.

1b) Auspacken

Alle Karton- und Kunststoffteile sind recyclingfähig. Die Holzteile sind nicht oberflächenbehandelt und können als Heizmaterialien für Ihren Kaminofen verwendet werden.

Bitte nehmen Sie die außen am Transportgestell angebrachten Auspacktipps zur Kenntnis. Öffnen Sie die Verpackung bitte vorsichtig, damit Ihr Kaminofen hinter dieser nicht beschädigt wird (z. B. Messer nicht durchdrücken).

An der Feuer-Glasscheibe des Kaminofens sind die Bedienungsanleitung und Montage-Anleitung Ihres Kaminofenmodells beige packt.



1c) Kontrolle

Kontrollieren Sie die gelieferte und ausgepackte Ware auf Vollständigkeit (z. B. lose Teile wie Abdeckungen, Schrauben, Umlenkleche, Stehrost usw.). Bitte kontrollieren Sie den Kaminofen auf verdeckte Mängel, diese sind binnen 3 Tagen nach werkseitiger Anlieferung anzuzeigen.

1d) Anforderungen an den Aufstellungsort

Damit in Brandschutz- und Schornsteinbelangen die gültigen Vorschriften erfüllt werden, muss in Deutschland grundsätzlich der zuständige Bezirksschornsteinfegermeister informiert werden. Dieser erteilt nach Prüfung der Kaminofen-Installation die Betriebserlaubnis. Ohne vorherige Abnahme darf der Kaminofen nicht in Betrieb genommen werden. Die jeweils örtlich gültigen Vorschriften und Regeln (Bauvorschriften, Landesbauordnung FeuVO, etc.) müssen unbedingt beachtet werden.

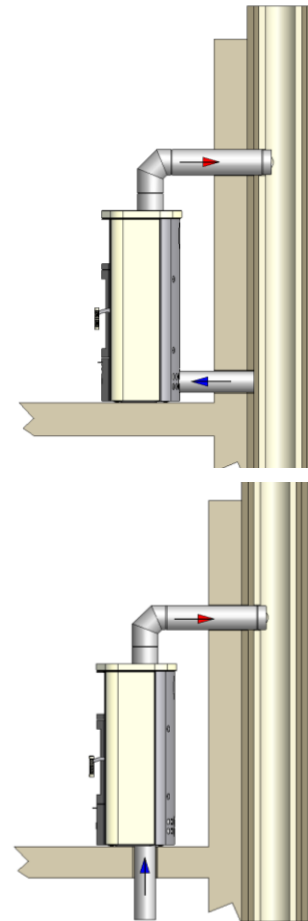
Für den Heizbetrieb wird ausreichend Raumluft benötigt. Normalerweise reicht die vorhandene Luft im Aufstellungsraum aus. Bei gut abgedichteten Fenstern und Türen sowie bei mechanischen Entlüftungen und motorischen Entlüftungen (wie z. B. Dunstabzug in der Küche, Abluft Wäschetrockner, Lüftungen in Bädern und Toiletten) oder bei Betrieb weiterer Heizgeräte kann eine nicht ausreichende Luftversorgung zu Störungen führen. Der Kaminofen benötigt ca. 40 m³ Luft/Stunde. 1 kg Holz benötigt rechnerisch ca. 4 m³ Verbrennungsluft.

In diesem Fall kann der Kaminofen mit einem Außenluftanschluss versehen werden (wenn technisch möglich). Dadurch kann die Verbrennungsluft direkt von außen, vom Keller oder durch das Schornsteinsystem zugeführt werden. Dabei ist darauf zu achten, dass die Zuluftwege für die Verbrennungsluft nicht verschlossen sind.

Das Heizen ist bei Unterdruck im Raum nicht zulässig, da Rauchgase austreten können.

Prüfen Sie vor dem Aufstellen des Kaminofens, dass die Tragfähigkeit des Aufstellungsortes dem Gewicht des Ofens entspricht. Die Qualität eines Produktes und die Wertigkeit der verwendeten Materialien schlagen sich nicht zuletzt im Gewicht nieder. Bei unzureichender Tragfähigkeit müssen geeignete Maßnahmen (z. B. Platte zur Lastverteilung oder Bodendübel mit Stützbolzen) getroffen werden.

Es sollten alle vorbereitenden Arbeiten, die mit der Montage und dem Anschluss des Ofens in Zusammenhang stehen (z. B. Wandfutter setzen, Außenluftanschluss, Fliesenarbeiten etc.) komplett abgeschlossen sein, bevor Sie mit der Ofenplatzierung beginnen.



Möglichkeiten für Außenluftanschlüsse

1e) Kaminofen zum Aufstellungsort bringen

Für den Transport Ihres Max Blank Kaminofens dürfen nur zugelassene, gut gepolsterte Transporthilfen mit ausreichender Tragfähigkeit verwendet werden, damit weder Ihre Einrichtung noch der Ofen beschädigt (zerkratzt) wird. Wenn der Kaminofen waagrecht transportiert wird, vorher die losen Bauteile entfernen, um Beschädigungen zu vermeiden.

Erleichterter und sicherer Transport:

Falls der Kaminofen Ihnen beim Transport zu schwer werden sollte, so können Sie gemäß Montage-Anleitung verschiedene schwere Bauteile abbauen: z. B. Deckel, Rückwand, Seitenteile etc.

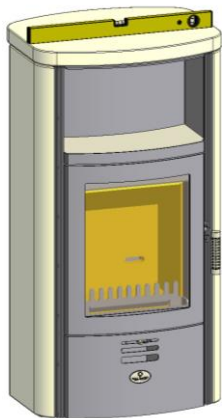
Hier haben Sie für den erschwerten Transport eine weitere Möglichkeit zur Vermeidung von eventuellen Beschädigungen Ihres Kaminofens (abstoßen von Ecken und Kanten, verkratzen von Flächen).

Stellen Sie den Kaminofen an seinen Platz unter Berücksichtigung der vorgeschriebenen Wandabstände.

1f) Aufbau und Montage siehe:

Montage-Anleitung, Kapitel 2 oder
www.maxblank.com

Kundeninfos unter Montage-Anleitung
(Geben Sie den Modellnamen Ihres Ofens ein oder wählen Sie Ihr Modell aus der Liste.)



Der Ofen ist gemäß dieser Anleitung richtig zu justieren und horizontal mit der Wasserwaage auszurichten.

2. Anschließen des Kaminofens

2a) Ofenanschluss

Der Schornsteinanschluss ist fachgerecht unter Berücksichtigung der behördlichen Anforderungen auszuführen.

Der Kaminofen muss an einen für feste Brennstoffe geeigneten Schornstein angeschlossen werden.

Ihr Max Blank Kaminofen entspricht der Bauart 1. Dadurch können mehrere Heizgeräte an einen Schornstein angeschlossen werden. Der Schornstein wird nach DIN EN 13384 Teil 1 bzw. Teil 2 bemessen. Aus diesem Grund darf die Feder der selbstschließenden Tür nicht entfernt werden. Die zur Schornsteinberechnung erforderlichen Daten sind den beiliegenden **Montage-Anleitungen, Kapitel 1** zu entnehmen oder im

Internet unter

www.maxblank.com

Kundeninfos unter Montage-Anleitung
(Geben Sie den Modellnamen Ihres Ofens ein oder wählen Sie Ihr Modell aus der Liste.)

Rauchrohre sind eine besondere Gefahrenquelle im Hinblick auf Rauchgasaustritt und Brandgefahr. Bitte achten Sie besonders beim Anschließen der Rauchrohre auf die gesetzlich vorgeschriebenen Bestimmungen zu brennbaren Materialien.

Wir empfehlen die Verwendung des originalen Max Blank Rauchrohrmaterials, da sie farblich und qualitativ (ohne sichtbare Schweißnähte) auf unsere Öfen abgestimmt sind. Den Anschluss übernimmt ein konzessionierter, zugelassener Fachbetrieb. Dieser beachtet im Bereich von holzverkleideten Wänden oder Decken beim Anschluss des Rauchrohres an den Kamin die gesonderten Abstände bzw. Einbaurichtlinien.

Wenn der Schornstein direkt auf den Kaminofen aufgesetzt werden soll, kann der zuständige Bezirksschornsteinfeger beurteilen, ob die geltenden baurechtlichen Normen eingehalten werden können.

Der Kaminofen darf in diesem Fall mit max. 20 kg belastet werden. Wenn die auf den Kaminofen aufgesetzten senkrechten Rauchrohre oder der Schornstein das Gewicht übersteigen, müssen diese bauseits evtl. über die Raumdecke abgefangen werden.

Bei dem direkten senkrechten Schornsteinanschluss ist bauseits auf die Dehnungsbelastungen der Rauchrohre, sowie auf den Kondenswasser-Rücklauf zu achten.

Achten Sie darauf, dass der Unterdruck des Schornsteines weder zu gering noch zu hoch ist. Bei zu hohem Unterdruck empfehlen wir den Einbau einer Drosselklappe im Rauchrohr. Bei nicht optimiertem Schornsteinzug können Umweltbelastungen, Verrußung von Feuerscheibe und Schamotte sowie zu hoher Brennstoffverbrauch auftreten. Bei zu geringem Schornsteinzug, was besonders in der Übergangszeit auftreten kann, sollte ein Lockfeuer im Schornstein entfacht werden.

Nachdem der Kaminofen an einen geeigneten Schornstein angeschlossen ist und die Rauchrohre fachgerecht montiert sind, ist der Ofen betriebsbereit.

2b) Checkliste des Kaminofens (siehe Seite 19)

Prüfen Sie mit Ihrem Fachhändler alle aufgeführten Punkte beiliegender Checkliste sorgfältig.

2c) Kontrolle und Abnahme des Kaminofens

Achten Sie vor der Inbetriebnahme darauf, dass Schamotte, Umlenkplatten (nicht seitenverkehrt), Rauchrohre und bewegliche Teile korrekt angebracht sind.

Die Übergabe des Max Blank Kaminofens erfolgt durch den Fachhändler.

Führen Sie den ersten Abbrand gemeinsam mit Ihrem Fachhändler durch, der Sie in die Feuerungstechnik und Bedienung einweist, sodass keine Fehler im alltäglichen Gebrauch auftreten.

Für Aufstell- oder Bedienfehler, welche auf Unkenntnis oder nicht fachkundige Beratung zurückzuführen sind, haftet der Betreiber.

3. Sicherheitshinweise

3a) Allgemeine Hinweise

Ihr Kaminofen wurde gewissenhaft nach DIN EN 13240 für Stückholz und Holzbriketts in der Ofenmanufaktur MAX BLANK – High Quality entwickelt, gefertigt und geprüft.

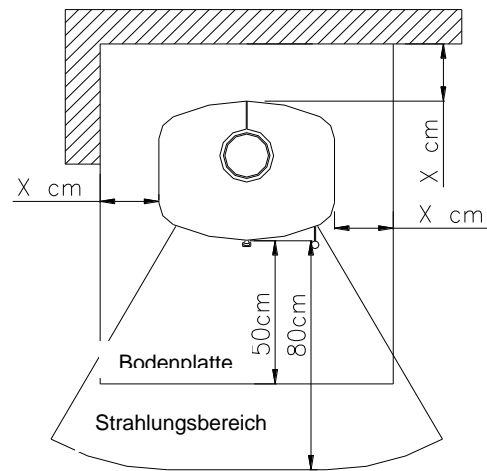
Ihr Kaminofen darf nur mit geschlossener Tür betrieben werden. Das Öffnen der Türe ist nur zum Auflegen von Brennstoff oder zur Reinigung zulässig.

Beachten Sie die seitlichen und hinteren Sicherheitsabstände Ihres Kaminofens zu **brennbaren Wänden und Gegenständen**.

Diese entnehmen Sie der [Montage-Anleitung, Kapitel 2](#).

Bitte achten Sie darauf, dass sich in einem Umkreis bis 80 cm im **Strahlungsbereich der Feuerscheibe** Ihres Kaminofens keine brennbaren Gegenstände befinden. Aufgrund der Hitzestrahlung besteht Brandgefahr. (siehe Skizze).

Bei **brennbaren Bodenbelägen** müssen Sie diese mit einer Bodenschutzplatte schützen. Das Mindestmaß hierfür beträgt 50 cm (siehe Skizze).



X = siehe [Montage-Anleitung, Kapitel 2](#)

(Geben Sie den Modellnamen Ihres Ofens ein oder wählen Sie Ihr Modell aus der Liste.)

Oberflächentemperaturen:

Bei Betrieb des Kaminofens werden die Außenflächen und die Feuerscheibe erhitzt.

Vorsicht !

Nicht berühren ! Verbrennungsgefahr !

Kinder sind hier besonders gefährdet und von der Feuerstelle fernzuhalten.

Der patentierte selbstkühlende Griff ihres Max Blank Kaminofens bleibt nahezu kühl, sodass hier kein Schutzhandschuh erforderlich ist.

Bei einigen Modellen ist der Kaminofentüre mit **Magnete** ausgestattet. Magnete können die Funktion von Herzschrittmachern und implantierten Defibrillatoren beeinflussen. Halten Sie als Träger solcher Geräte einen genügenden Abstand zu Magneten ein.

Es dürfen am Kaminofen keine baulichen Veränderungen vorgenommen werden sowie nur vom Hersteller zugelassene Ersatzteile verwendet werden, ansonsten erlöschen die Zulassung und die Garantie für die Feuerstelle.

3b) Brennstoffzulassung

In Ihrem Max Blank Kaminofen dürfen Sie ausschließlich trockenes (unter 15 % Restfeuchte) und naturbelassenes Stückholz oder Holzbriketts nach DIN EN 14961-3 (A1) verwenden. Das Verbrennen eines anderen Brennstoffes führt zum Erlöschen der Herstellergarantie und beeinträchtigt das umweltbewusste Abbrandverhalten Ihres Kaminofens.

Die Verwendung von zu feuchtem Brennmaterial kann zur Versottung Ihres Schornsteins führen. Dadurch können sich leicht entflammable Stoffe wie Ruß und Teer im Schornsteininneren ablagern. In der Folge besteht die Gefahr eines Schornsteinbrandes!

Sollte dies eintreten, schließen Sie den Luftschieber, rufen die Feuerwehr und bringen sich und alle Mitbewohner in Sicherheit.

Lassen Sie den Kaminofen und Schornstein regelmäßig durch einen Fachmann überprüfen.

4. Bedienung und Heizbetrieb

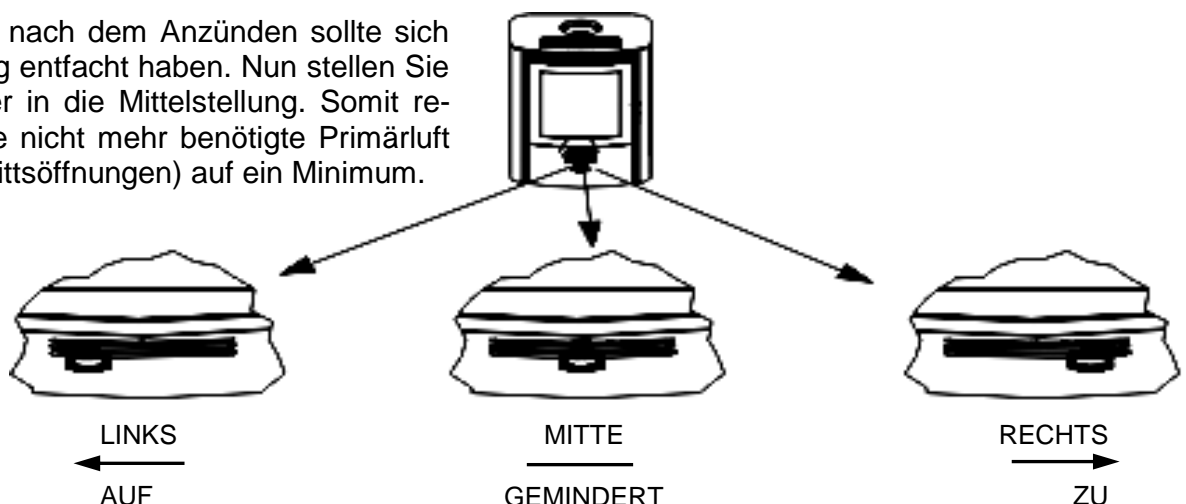
4a) Erstbenutzung

Stellen Sie vor dem ersten Anheizen sicher, dass die eingesetzten Brennraum-Schamottesteine (und ggf. der Backstein für den Backofen) vollständig trocken sind. Bis zum erstmaligen Erreichen der Betriebstemperatur härtet die Oberflächenversiegelung aus. Dabei kann es zu Geruchsentwicklungen kommen. Um das restliche Aushärten zu beschleunigen, legen Sie die maximale Brennstoffmenge auf und stellen den Luftregler nach links. Wir empfehlen Ihnen, mehrfach nachzulegen. Sorgen Sie bitte für ausreichende Belüftung des Aufstellraumes während der Erstbenutzungsphase. Bitte beachten Sie, dass der Ofen beim Heizen mit Backfach vor der Erstbenutzung des Backfachs mindestens 3-mal gut beheizt werden sollte.

4b) Heizen mit lang anhaltendem Abbrand

Beim patentierten Max Blank–Grundofenprinzip findet der Holzabbrand **von oben nach unten** auf dem rostlosen Schamotteboden statt.

Ca. 20 Minuten nach dem Anzünden sollte sich das Feuer richtig entfacht haben. Nun stellen Sie den Luftschieber in die Mittelstellung. Somit reduzieren Sie die nicht mehr benötigte Primärluft (untere Lufteintrittsöffnungen) auf ein Minimum.



Vor dem Anheizen ist der Verbrennungsluftschieber nach links zu stellen. So wird dem Brennraum maximale Verbrennungsluft zugeführt, um den Anheizprozess zu beschleunigen.

Füllen Sie den Brennraum Ihres Kaminofens bis über die Hälfte mit Brennholz. Auf das gestapelte Scheitholz legen Sie kleines Anzündholz mit handelsüblichem Anzünder.

Entzünden Sie das Feuer nun im oberen Teil des Brennholzstapels.



Weiteres finden Sie unter www.maxblank.com oder in unserer Montageanleitung.

Zudem finden Sie ein Video des Max Blank-Grundofenprinzips auf unserem YouTube-Kanal www.youtube.com

Verwenden Sie zum Anzünden kein Spiritus, Benzin oder ähnliche Brennstoffe.

Nun beginnt der kontrollierte Abbrand des Feuers von oben nach unten (nach dem Grundofenprinzip). D. h., das Feuer nimmt sich Stück für Stück das benötigte Brennmaterial.

Mit dem Luftschieber können Sie die Intensität des nachfolgenden Abbrandes steuern. Hierzu führen Sie den Luftschieber (nach weiteren 15 bis 20 Minuten) je nach Bedarf weiter nach rechts (auf ca. RECHTS 3/4). Achten Sie darauf, dass das Feuer immer ausreichend Zuluft erhält, um das Flammenbild aufrechtzuerhalten.

Nun genießen Sie das Feuer in seiner schönsten Form für die Dauer des Abbrandes ohne weiteres Eingreifen.

Das Max Blank Zuluft System erleichtert Ihnen die Bedienung, indem Primär- und Sekundärluft (Scheibenspül-Luft) mit nur einem Hebel gesteuert werden.

Achtung:

Bei vorstehend beschriebener Stapelung des Scheitholzes im Brennraum ist ein Abbrand von unten nicht zulässig!

Wichtiger Hinweis:

Die circa 6-stündige Abbrand Dauer erfordert ein 2- bis 3-maliges Anpassen der Luftschieberstellung. Die Stellung des Schiebers ist auch von Ihren örtlichen Schornstein- und Rauchgasführungen und der Idealstellung der im Rauchrohr integrierten Stellklappe sowie von den täglich verschiedenen Luftdruckverhältnissen abhängig.

Ebenso die Holzart, deren Feuchtegehalt und das Bedienerverhalten können den idealen Abbrand beeinflussen, welcher letztendlich durch ein gutes Bedienergeschick noch gesteigert werden kann!

Viel Vergnügen beim „Feuer machen“!

Sind obige Voraussetzungen nicht fein aufeinander abgestimmt, dann ist nur das Heizen mit dem kurzzeitigen Abbrand möglich!

4c) Heizen mit kurzzeitigem Abbrand

Beim Anheizen mit kurzzeitigem Abbrand legen Sie den Anzünder zuerst in den Feuerraum, anschließend füllen Sie den Feuerraum mit Brennholz auf. Kleineres Anbrennholz sollte direkt auf dem Anzünder liegen. Füllen Sie den Brennraum mit der maximalen Brennholzmenge pro Std. (entspricht je nach Ofentyp 2 bis 3 mittlere Holzscheite).

Siehe **Montage-Anleitung**

oder unter

www.maxblank.com

(Geben Sie den Modellnamen Ihres Ofens ein oder wählen Sie Ihr Modell aus der Liste.)



Den Luftschieber stellen Sie ganz nach links, um ausreichend Verbrennungsluft in den Feuerraum zu bringen und zünden das Feuer an.

Das aufgelegte Holz entflammt anschließend vollständig. Den Luftschieber bringen Sie nach ca. 20 Minuten auf die Mittelposition. Nach weiteren 20 Minuten Abbrandregelung wie 4b. Achten Sie darauf, dass im Brennraum schnell die nötige Betriebstemperatur von ca. 600° C erreicht wird.

4d) Nachlegen

Mit dem Nachlegen warten Sie, bis das Brennmaterial zur noch feurigen Glut heruntergebrannt ist. **Belassen Sie den Luftschieber mittig, öffnen Sie langsam die Tür, legen Sie das Brennmaterial nach und verschließen Sie die Tür.**

Regeln Sie die Zuluft nun nach Bedarf wie in 4b) beschrieben.

War das Feuer vor dem Nachlegen sehr weit abgebrannt, lassen Sie den Luftschieber für ca. 5 bis 10 Minuten in der linken Stellung für optimales Anbrennen des nachgelegten Holzes.

Zum Dauerbrand ist dieser Vorgang beliebig oft zu wiederholen.

Nach dem Anheizen und dem erneuten Auflegen von Holz können Schamotteteile und die Feuerscheibe leicht Ruß ansetzen, jedoch mit zunehmender Feuerraumtemperatur auch wieder frei brennen.



Leistungsbereich von 4 bis 8 kW:

Ein reduziertes Heizen Ihres Kaminofens ist erst nach der Anheizphase (nach Erreichen der Betriebstemperatur von ca. 600° C) möglich. Dann können Sie nach Bedarf 1 bis 2 Holzscheite nachlegen, um die gewünschte geringere Heizleistung zu erzielen.

4e) Brennstoffmengen

Die maximale Brennstoffmenge pro Std., die für den Kaminofen zulässig ist, finden Sie in der beiliegenden **Montage-Anleitung** oder unter

www.maxblank.com

(Geben Sie den Modellnamen Ihres Ofens ein oder wählen Sie Ihr Modell aus der Liste.)

Neben der quantitativen Vorgabe verweisen wir auf den qualitativen Zustand des Brennholzes, d. h., das Holz darf nicht mehr Holzfeuchte aufweisen als 15 %.

Die Nennheizzeit über 3 Abbrände mit der maximalen Brennstoffmenge pro Stunde sollte mindestens 3 Stunden andauern.

4f) Feuerung beenden

Das Feuer ist abgebrannt und im Feuerraum befindet sich nur noch Glut (keine Flammen). Möchten Sie die Glutphase möglichst lange nachwirken lassen, so bringen Sie den Luftschieber nach ganz rechts in Stellung (-). Der Max Blank Kaminofen gibt nun noch längere Zeit Wärme ab.

Andernfalls kühlt der Ofen durch die nachströmende (kalte) Frischluft schneller ab, d. h., der Schornstein entzieht dem Ofen die Restwärme.

Wird der Luftschieber bei brennendem Feuer oder nach erneutem Nachlegen von Holz auf noch glühender Asche geschlossen, können die noch im Ofen vorhandenen brennbaren Gase verpuffen (Explosion) und dadurch die Scheibe des Kaminofens zerbersten.

4g) Feuerung in der Übergangszeit

Ein Kaminofen ist ideal dazu geeignet, um in der Übergangszeit von Frühjahr und Herbst die Wohnflächen zu beheizen. Dabei kann es witterungsbedingt (überwiegend bei Tiefdruck, Nebel, Regen) an manchen Tagen zu einem Rauchstau im Kamin kommen. Dies wird durch nicht ausreichenden Unterdruck im Schornstein hervorgerufen, da sich im Schornstein zu viel Kaltluft befindet.

Abhilfe: An der Schornsteinsohle mit einem Blatt Zeitungspapier ein sog. Lockfeuer entfachen, um die Kaltluft aus dem Schornstein zu bringen.

Wird kein ausreichender Zug erwirkt, so sollten Sie auf den Betrieb Ihres Kaminofens verzichten.

Legen Sie in der Übergangszeit weniger Holz auf oder verlängern Sie die Zeit bis zum nächsten Auflegen des Brennstoffes.

4h) Umweltgerechtes Heizen

Zu viel Brennholzaufgabe bewirkt ein Überheizen mit der Folge, dass der Ofen zu stark beansprucht wird und dabei schlechte Emissionswerte entstehen.

Zu wenig Brennholzaufgabe bringt Ihren Ofen nicht auf die erforderliche Betriebstemperatur. Das Holz kann dadurch nicht sauber abbrennen und fördert die Rußbildung an der Scheibe und den Schamottewänden.

Verwenden Sie ausschließlich naturbelassenes, trockenes Holz oder Holzbriketts.

Ihr Kaminofen stellt keine Müllverbrennungsanlage dar.

4i) Heizen mit Backfach

Bitte beachten Sie, dass der Ofen beim Heizen mit Backfach vor der Erstbenutzung des Backfachs mindestens 3-mal gut beheizt werden sollte. Zudem darf die Backfachtüre im Betrieb von Backfachöfen nicht unbeaufsichtigt geöffnet bleiben.

5. Pflege und Reinigung

5a) Asche entnehmen

Als Verbrennungsrückstände (Asche) verbleiben bei abgestimmtem Schornsteinzug, bei passender Rauchrohrführung, Verwendung von trockenem Hartholz und bei richtiger Bedienung die mineralischen Anteile des Holzes am Feuerboden zurück, was unter den genannten Voraussetzungen etwa 1 % Restasche entspricht (**siehe Max Blank Holz-Info`s**).

Sie können die Heizvorgänge so lange wiederholen, bis die Höhe der Zuluft Öffnungen (seitlich bzw. an Rückwand) erreicht ist.

Verwenden Sie zum Entnehmen der Asche am besten eine kleine Schaufel aus Metall (oder einen handelsüblichen Aschesauger). In der Asche können noch Glutreste vorhanden sein. Füllen Sie die Asche deshalb nur in nicht brennbare Behälter und stellen Sie diese auf nicht brennbare Unterlagen.

5b) Reinigung der Feuerscheibe

Nehmen Sie ein feuchtes Tuch und reinigen Sie damit die **kühle** Scheibe. Bei fest anhaftendem Schmutz tauchen Sie den feuchten Lappen kurz in den weißen Anteil der Holzasche und verwenden diese als ökologisches Reinigungsmittel. Anschließend putzen Sie die Scheibe mit klarem Wasser.

Handelsübliche milde Scheibenreinigungsmittel können mit Vorsicht verwendet werden. Flüssigreiniger nicht direkt auf die Scheibe sprühen, sondern immer mit einem Lappen auf die Scheibe auftragen. Bei der Verwendung von Flüssigreinigern ist - besonders bei Vollglastüren - darauf zu achten, dass dieser nicht zwischen Scheibenrand und Glas fließt, denn dadurch kann die Scheibendichtung und auch der Scheibendruck beschädigt werden.

Beachten Sie auch, dass Reinigungsmittel die Türdichtungen beschädigen können. Die Dichtungen nicht abbürsten oder nass reinigen.

Verwenden Sie keine Scheuermittel oder aggressive Reinigungsmittel.

5c) Reinigung des Kaminofens und der Rauchrohre

Nach jeder Heizperiode muss der Kaminofen sowie die montierten Rauchrohrteile von Rückständen gereinigt werden. Empfehlenswert ist dazu die Verwendung eines Staubsaugers, um damit die Luftöffnungen im Brennraum reinigen zu können.

Wenn der Kaminofen direkt senkrecht an den Schornstein angeschlossen ist, müssen nach jeder Reinigung des Schornsteins die Umlenkplatten der Kaminofens auf Aschereste überprüft und gereinigt werden.

siehe Montage-Anleitung Kapitel 6

Zum Reinigen lackierter Verkleidungselemente verwenden Sie ein weiches, mit Wasser angefeuchtetes Tuch.

Die werkseitig imprägnierten Naturstein- und Keramikelemente reinigen Sie lediglich mit einem feuchten Tuch.

Benutzen Sie bitte keine lösemittelhaltigen Putz- oder Scheuermittel.

5d) Wartung des Kaminofens

Die Wartung beinhaltet, dass die Schamotteplatten komplett ausgebaut werden (zur besseren Reinigung des Feuerraums und der Zuluftführungen).

Zum Reinigen der Rauchrohre werden die Umlenkplatten im Kaminofen herausgenommen, **siehe [Montage-Anleitung](#), Kapitel 6**. Achten

Sie auf das richtige Einsetzen der Umlenkplatten (nicht seitenverkehrt einbauen!). Backfach sowie Wasserfallkaminofen siehe **Montage-Anleitung, Kapitel 6** oder unter

www.maxblank.com

(Geben Sie den Modellnamen Ihres Ofens ein oder wählen Sie Ihr Modell aus der Liste.)

Haarrisse in der Feuerraumauskleidung (Schamottesteine) bedeuten keinen Mangel, sondern sind naturbedingte Dehnungsrisse, welche die Feuerraumqualität und die Lebensdauer Ihres Ofens nicht beeinträchtigen. Schamotte mit Haarrissen können noch über Jahrzehnte im Feuerraum belassen werden. Erst bei Ausbrüchen sollte ein Austausch vorgenommen werden. Weitere Informationen hierzu siehe unter

www.maxblank.com.

Nur intakte Dichtungen garantieren die einwandfreie Funktion Ihres Kaminofens. Eventuell lose oder verschlissene Dichtungen tauschen Sie bitte aus.

Gerne übernimmt Ihr autorisierter Ofenfachbetrieb für Sie diese Dienstleistung. Wir empfehlen Ihnen bei Normalbetrieb, den Kaminofen spätestens nach Ablauf von ca. 400 Heiztagen (2 Heizperioden) warten zu lassen.

Hinweis: Kommt ausschließlich trockenes Holz (unter 15 % Feuchtegehalt) zum Einsatz, dann können sich die Wartungs-Intervalle verdoppeln. Wenn alle Angaben der, wie vor beschriebenen, Parameter eingehalten werden und nur bei Bedarf die Türdichtung oder ein Schamotte-Verschleißteil ausgetauscht wird!

Kommt jedoch häufiger feuchteres Holz in Verwendung, dann halbieren sich sehr schnell die Wartungs-Intervalle Ihres Heizgerätes!

5e) Kundendienstanforderung

Wir weisen darauf hin, dass Sie bei Beachtung der Vorschriften von Schornstein- und Rauchrohrführungen, bei Verwendung von trockenem Holz und bei Nutzung des Kaminofens gemäß der Bedienungsanleitung Störungen vermeiden können und sich dadurch kostenintensive Serviceleistungen ersparen können.

Max Blank Kaminöfen sind für die Aufstellung als Kaminofen konzipiert und zugelassen. Sie dürfen nicht als Heiz- oder Kamineinsatz verbaut oder umgebaut werden; andernfalls erlöschen die amtliche Zulassung und die Herstellergarantie. Die Haftung geht dann auf das für den Einbau verantwortliche Unternehmen über.

STÖRUNGEN	MÖGLICHE URSACHE								ABHILFE										
	zu geringer Kaminzug	zu starker Kaminzug	zu feuchtes Holz verwendet	zu niedrige Betriebstemperatur	zu geringe Holzmenge	falsche Luftregulierung	falsches Anheizen	ausreichende Verbrennungsluft fehlt	Holzstücke zu groß	Schornsteinzug überprüfen / reinigen	trockenes Holz verwenden und entrußen	Zuluft erhöhen (Schieber nach links)	Anheizen nach Bedien.-Anleitung, Kap. 4 b	Holzmenge in Brennraum erhöhen	Rauchrohr-Drosselklappe einstellen	Meines Anzündholz verwenden	Außenzuluft überprüfen	Sitz der Umlenkplatte ?	Lockfeuer in Schornstein entzünden
6. Wichtige Tipps und Hinweise																			
Feuer zieht nicht richtig	X								X			X		X		X	X	X	X
		X													X				
			X							X									
				X					X	X	X	X	X	X			X	X	
					X								X						
						X					X	X					X		
							X					X							
Feuerscheibe verrückt	X							X	X		X	X		X		X	X	X	X
		X												X					
			X							X									
				X					X	X	X	X	X	X					
					X								X						
						X					X	X							
							X				X	X					X		
Holz brennt schlecht an	X							X	X			X		X		X	X	X	X
			X							X		X							
						X					X	X					X		
							X					X							
								X				X							
Holz brennt schlecht ab	X								X			X		X		X	X	X	X
		X												X					
			X							X									
				X					X	X	X	X	X	X					
					X								X						
						X					X	X					X	X	
Feuer geht aus	X								X			X		X		X	X	X	X
		X												X					
			X						X	X	X	X	X	X					
				X									X						
					X						X	X					X		
Glanzruß im Ofen und im Ofenrohr	X								X			X		X		X	X	X	X
		X												X					
			X						X	X	X	X	X	X					
				X									X						
					X						X	X					X		
						X						X							
							X					X					X		

STÖRUNGEN	MÖGLICHE URSACHE	ABHILFE
Rauchgasaustritt beim Nachlegen oder während des Heizens	zu geringer Zug am Schornstein Falkwinde Dichtung defekt	Prüfen Sie, ob das Verbindungsstück zwischen Ofen und Schornstein frei ist Zugregulierung am Schornstein anbringen Dichtung erneuern
	Tür zu schnell oder zu früh geöffnet Drosselklappe falsch eingestellt	Türe erst in der Glutphase öffnen Türe langsam öffnen Drosselklappe regulieren
Schamottestein gerissen	natürliche Haarrisse durch thermische Beanspruchung	Haarrisse sind natürliche Dehnfugen, sie beeinträchtigen die Funktionalität des Kaminofens nicht; siehe Kapitel 5 d
Einschlüsse u. Adern im Naturstein	natürlich gewachsenes Material	Natursteine sind Unikate, Unregelmäßigkeiten sind naturbedingt und bedeuten keinen Mangel
Fleckenbildung am Naturstein	falsche Reinigung	speziellen Natursteinreiniger verwenden, Reinigungspad verwenden, je nach Verschmutzungsgrad und Natursteinart
Knackgeräusche	thermische Ausdehnung durch zu hohe Frischluftzufuhr oder zu großem Kaminzug	Thermische Knackgeräusche können bei zu großer Wärmeentwicklung und Abkühlung entstehen sie bedeuten keinen Mangel Luftschieber nach rechts stellen
BRATEN UND BACKEN:		
zu geringe Temperatur im Backfach	zu geringe Holzaufgabe zu nasses Holz schlechter Schornsteinzug zu geringe Zuluft	Holz nachlegen trockenes Holz verwenden und entrußen reinigen von Ofen, Rauchrohre und Schornstein Luftschieber richtig bedienen (s. Kapitel 4 d)
Feuer brennt nicht gut		
Wasserdampf in Backfach	Dunstschieber geschlossen	Dunstschieber öffnen
FEUER UND WASSER:		
Wasserlauf läuft ungleichmäßig	Wasserwand falsch justiert Wasseraustritt ungleichmäßig Schmutzpartikel setzen sich im oberen Bereich der Wasserwand ab	Nachjustierung der entsprechenden Stellchräuben Wasserwand exakt waagrecht ausrichten obere Abdeckung abnehmen und Austrittsschütz mit feinem Pinsel reinigen / abwischen Wasser in Vorratsbehälter erneuern
Verfärbung der Wasserwand	falsches Wasser (kalkhaltig)	destilliertes Wasser verwenden
Wasserlauf startet nicht	falsche Handhabung der Fernbedienung Laufrad in Pumpe läuft nicht an	Ein- / Aus-Schalter der Fernbedienung anschalten dann Mengenregulierung bedienen (+) und (-) gegebenenfalls ausschalten und erneut einschalten Netzstecker ziehen! Dann schwarze Schutzkappe von Pumpe abnehmen, das Laufrad manuell andrehen, Schutzkappe wieder aufstecken
	zu wenig Wasser im Tank	Mindestwasserstand ist unterschritten, die Pumpe schaltet automatisch aus. Wasser nachfüllen!
	Schwimmerschalter defekt	Schalter durch leichtes Schütteln der Kugel im Schwimmer wieder gangbar machen
Wasserlauf ungleichmäßig	Pumpe liegt nicht waagrecht	Pumpe waagrecht ausrichten
Pumpe reagiert nicht auf Fernbedienung	Batterie leer	Batterie tauschen bzw. prüfen

Nützliche Holz-Infos

1. Holz als natürlicher Rohstoff

Holz ist ein Rohstoff, der in der Natur reichlich vorhanden ist. Es ist der älteste Brennstoff der Menschheit, er wird seit ca. 400.000 Jahren genutzt. Holz gewinnt heutzutage für uns als Energieträger (wieder) eine immer größere Bedeutung. Es wächst relativ schnell nach und erfüllt während dieser Zeit eine wichtige Funktion für unsere Umwelt (Produktion von Sauerstoff).

Entscheidend für die Nützlichkeit von Brennholz sind der Heizwert und die Brenndauer (siehe auch Kap. 6).

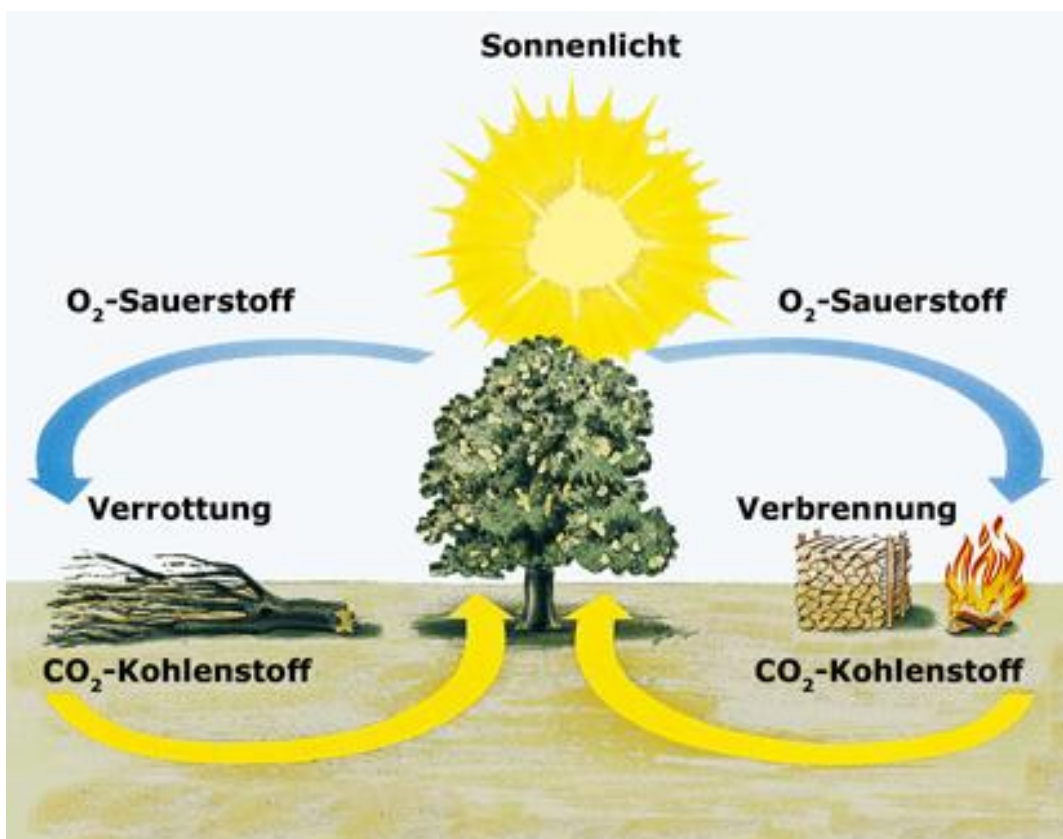
Holz weist als nachwachsender Rohstoff eine gute Ökobilanz auf, wenn es nachhaltig angebaut und gewonnen wird. Es besteht im Wesentlichen aus den Elementen Kohlenstoff, Wasserstoff und Sauerstoff. Umweltkritische Stoffe wie Schwefel, Chlor und Schwermetalle sind nur in geringem Umfang enthalten.

Bei der vollständigen Verbrennung von Holz entstehen hauptsächlich Kohlendioxid und Wasserdampf als gasförmige Stoffe sowie in geringerem Umfang Holzrasche als fester Verbrennungsrest.

Holz wächst als Biomasse schneller nach, als es weltweit geerntet werden kann. Wenn im Wald Holz natürlich verrottet, dann wird genau soviel CO₂ freigesetzt, als wenn das Holz in einem Max Blank Kaminofen verbrannt wird.

2. Unser Beitrag zur Umwelt

Die Max Blank – Abbrandtechnik funktioniert getreu ökologischen Maßstäben ohne Elektrizität. Ein einziger Bedienhebel optimiert das Verhältnis von Primär- und Sekundärluft, wodurch sich das Emissionsvolumen von Kohlenmonoxid und Feinstaub sowie der Holzverbrauch um bis zu 60 % verringert.



Dadurch erfüllen die Max Blank Kaminofenmodelle die weltweit strengsten Normen. Dank einer hoch entwickelten patentierten Holzfeuerungsstechnik wird ein Wirkungsgrad von über 80 % erreicht. Massive, bis zu 70 kg schwere, deutsche Qualitätsschamotten speichern im Brennraum lange Zeit die gesunde Strahlungswärme. Die Strahlungswärme aus dem Brennraum geht auf die komplette Ofenverkleidung über. Die ökologisch abgestimmte Holzfeuerungsstechnik garantiert ein langanhaltendes Glutbett und erfordert das erste Nachlegen von Holz bis zu 6 Stunden nach dem Anzünden bei richtiger Regulierung (laut Bedienungsanleitung). Somit wird Ihr Holz optimal verbrannt und trägt damit zum Schutz der Umwelt bei. Siehe unter www.maxblank.com

3. Holzbriketts

Holzbriketts nach DIN EN 14961-3 (A1) (Qualitätsklasse A1) werden aus trockenen, unbehandelten Holzresten, wie beispielsweise Hobelspänen, unter hohem Druck und ohne Zusatz von Bindemitteln zu gleichmäßig großen und harten Briketts gepresst.



Durch diese hohe Verdichtung beim Brikettieren nimmt das Naturprodukt Holz in etwa das Verhalten von Braunkohle an, allerdings mit dem Unterschied, dass die Holzbriketts im Vergleich zum fossilen Brennstoff einen geringeren Asche- und Schwefelgehalt aufweisen.

Holzbriketts besitzen eine sehr geringe Restfeuchte. Diese liegt unter 10 %.

Es gibt verschiedene Arten von Holzbriketts. Man unterscheidet Hartholzbriketts und Weichholzbriketts mit einem Brennwert von 4,3 bis 5,2 kW/h.

Daneben sind im Brennstoffhandel Rindenbriketts erhältlich. Diese werden aus Rindenspänen unter hohem Druck ohne Bindemittel gepresst. Die Rindenbriketts halten die Glut im Brennraum lange nach.

Alle Holzbriketts müssen trocken gelagert werden, um einen vorzeitigen Zerfall zu verhindern.

4. Holzgewinnung

Brennholz für die Befuerung von Holzbrand-Kaminöfen kann aus dem eigenen Wald oder aus, vom zuständigen Forstamt, freigegebenen Waldflächen mit entsprechender Genehmigung entnommen werden.

Brennholz fällt routinemäßig bei der Waldpflege an. Dabei wird sowohl Weich- als auch Hartholz dem Wald entnommen und aufbereitet.

Das Brennholz kann ebenso ofenfertig oder auch als gespaltene Meterware gekauft werden. Die Meterstücke können auf das für Max Blank - High Quality Kaminöfen optimale Fertigmaß von ca. 33-50 cm, je nach Ofentyp geschnitten und weiterspaltet werden.



5. Lagerung und Trocknung

Holz wird am Besten in den Wintermonaten geschlagen und sollte bereits vor der Lagerung gespalten werden. Dies erleichtert die Austrocknung des Holzes wesentlich.

Holz sollte 2 bis 3 Jahre im Holzstapel vor Regen geschützt zur Lufttrocknung gelagert werden. Nach der Lagerzeit sollte das Brennholz eine Restfeuchte von 15 % besitzen.

Bei der Lufttrocknung ist auf Regenschutz (Dachüberstand oder Planenabdeckung) zu achten sowie auf eine ausreichende Durchlüftung des Stapels, besonders auch von der Unterseite, siehe Bild oben.

Frisch geschlagenes Holz sollte nicht in Kellern oder Garagen gelagert werden. Ein allseitiges Abdecken mit Planen ist ungeeignet.

	Holzart	Brennwert in KWh/m ³	Brennwert in KWh/kg
Laubholz	Eiche	2100	4,2
	Buche	2200	4,2
	Esche	2100	4,2
	Birke	1900	4,3
	Erle	1500	4,1
	Pappel	1400	4,2
Nadelholz	Lärche	1700	4,4
	Kiefer	1700	4,4
	Fichte	1600	4,4

	Wassergehalt in %	Heizwert kWh/kg	Holz-Mehrverbrauch in %
fällfrisch	55	2,0	ca. 155
feucht	35	3,0	17
trocken	20	4,0	15
sehr trocken	10	4,5	0

6. Holzarten mit Brennwerten

Das Holz verschiedener Baumarten weist unterschiedliche Heizwerte auf. Laubholz (Hartholz, wie Buche und Eiche) sind als Brennholz für den lang anhaltenden Abbrand besonders geeignet. Zum Anzünden ist Nadelholz (Weichholz, wie Fichte und Kiefer) besser geeignet.

7. Holzverbrennung

Für den Verbrennungsvorgang wird Holz und Sauerstoff (Luft) benötigt. Holz muss trocken (15 % Restfeuchte) sein, siehe Tabelle unter Punkt 5. Für die Zuluft reicht in der Regel die Raumluft im Aufstellraum aus. Alternativ kann die Zuluft von außen zugeführt werden (externe Verbrennungsluft).

Bei der Verbrennung von Holz wird zuerst das Holz erhitzt. Dabei entweicht das restliche im Brennholz gebundene Wasser als Wasserdampf. Dann verbrennt das Holz mit folgenden Rückständen: Kohlendioxid, Asche und mineralischer Staub (siehe Skizze). Dadurch entsteht im Feuerraum Wärme, die der Kaminofen nach außen abgibt.

Bei der idealen Holzverbrennung ist beim Anheizen darauf zu achten, dass der Feuerraum schnell auf Betriebstemperatur gebracht wird.

Dies erkennen Sie an den frei gebrannten Schamottesteinen im Feuerraum (helle Färbung). Den langanhaltenden Abbrand (siehe Bedienungsanleitung, Kap. 4 b) steuern Sie einfach mit der Einhebelregulierung der Zuluft. Achten Sie darauf, dass im Brennraum die Betriebstemperatur gehalten wird.

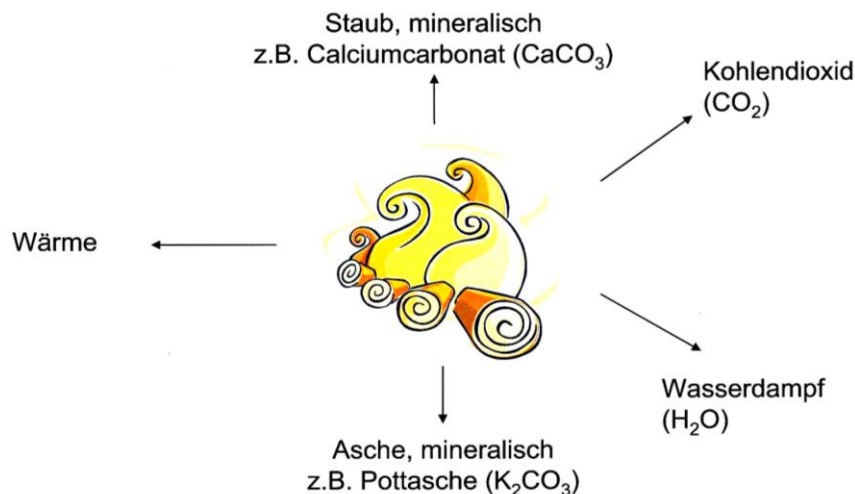
Bei einer unvollständigen Verbrennung können eine Reihe von Umwelt belastenden Substanzen erzeugt werden, z. B. Kohlenmonoxid, Essigsäure, Methanol, Formaldehyd, Ruß und Teer. Diese können auftreten durch:

- nasses Holz
- zu geringe Zuluft
- nicht ausreichender Kaminzug
- zu geringe Holzmenge
- zu große Holzstücke

8. Holzasche

Bei der Verbrennung im Max Blank High Quality Kaminofen entsteht nur ein geringer Ascheanteil. In der Restasche verbleiben wichtige Mineralien wie Kalium, Kalzium, Mangan, Phosphor, Magnesium und Eisen. Diese können Sie im Garten als Pflanzendünger oder zur Kompostierung nützen. Das verwendete Brennmaterial bestimmt im Wesentlichen den Ascheanfall.

Die ideale Verbrennung von Holz



10 Jahre Garantie

der Ofenmanufaktur Max Blank

für die Kaminofen-Brennraum-Stahlschubstanz



M A X B L A N K
HIGH QUALITY

gewähren wir Ihnen für den Original – Max Blank - High Quality – Kaminofen wie nachstehend:

- a) Die 10 Jahre Max Blank - Hersteller-Garantie umfasst alle Stahlteile, die den mit Schamottestein ausgekleideten Feuerraum bzw. Brennraum bilden. Elemente und Teile, welche nicht in a) aufgeführt sind, wie das Pellet-Feuer-Zubehör, Schamotte, Glas, Dichtungen, Verschleißteile, Luftleisten, Verkleidungselemente sowie Lackoberflächen.
- b) Die Garantie beinhaltet kostenlosen Materialersatz der verwendeten Stahlteile, welche infolge eines Materialfehlers unbrauchbar sind, soweit dadurch eine ordnungsgemäße Nutzung nicht mehr gewährleistet ist. h) Die Garantie umfasst keine weitergehenden Rechte, etwa solche auf Minderung, Rücktritt oder Schadensersatz.
- c) Die Garantie ist auf 10 Jahre befristet. Die 10-Jahres-Frist beginnt mit dem Datum der werkseitigen Auslieferung und bedingt die Vorlage der Rechnung und der vom Max Blank - Fachhändler unterzeichneten Garantie-Urkunde. Die Garantie ist ausgeschlossen bei Weiterveräußerung oder bei Erwerb über Internetanbieter. i) Die 10-Jahres-Frist läuft unabhängig davon ab, ob die Garantie in Anspruch genommen wurde oder nicht. Insbesondere führt der Austausch eines Teiles oder Elementes weder zur Verlängerung noch zum Neubeginn der Garantiezeit.
- d) Die Garantie setzt die fachgerechte Installation durch den Fachbetrieb, gemäß Montageanleitung und sachgerechter Bedienung, gemäß Bedienungsanleitung voraus. j) Alle anderen Ansprüche bleiben von dieser Erklärung unberührt, es gelten alle gesetzlichen sowie vertraglichen Ansprüche aus dem Vertrag mit Ihrem Max Blank – Fachhändler.
- e) Die Garantie tritt nicht in Kraft bei gebrauchsmäßiger Abnutzung und Verschleiß sowie bei Gewalteinwirkung, Überlastung oder unsachgemäßer Bedienung! k) Während der Garantiezeit ist für alle Garantieleistungen Ihr Fachhandel zuständig.
- f) Die Garantie umfasst keine Leistungen, die mit dem Aus-, Einbau oder der Montage von Elementen oder Teilen, wie unter b) beschrieben, im Zusammenhang stehen. l) Die vorliegende Garantieerklärung unterliegt deutschem Recht und der ausschließlichen deutschen Gerichtsbarkeit.
- g) Ausgeschlossen von der Garantie sind physikalisch bedingte Dehnungsgeräusche sowie

Garantiekarte gilt nur vollständig ausgefüllt.

Wir wünschen Ihnen mit Ihrem Max Blank - High Quality Kaminofen eine angenehme und gemütliche Wohnatmosphäre. Die im Hause Max Blank entwickelte Holzabbrandtechnik sorgt für ökologische Emissionswerte und damit für eine gesunde Umwelt.

Checkliste für Übergabe des Kaminofens nach Montage und Anschluss:

Wir beglückwünschen Sie zum Kauf Ihres Max Blank High Quality - Kaminofens und möchten Sie mit dieser Checkliste unterstützen, alle für die Installation wesentlichen Punkte zu beachten. Bitte berücksichtigen Sie, dass Ihre Feuerstätte von einem Schornsteinfeger abgenommen werden muss. Ihr Schornsteinfeger steht Ihnen bei Fragen gerne zur Verfügung.

Hinweis: für das stromlose Pelletfeuer-Zubehör verwenden Sie bitte die separate Checkliste.

Anhand dieser Checkliste können Sie alle relevanten Übergabepunkte mit Ihrem Fachhändler abgleichen.

Kaminofenmodell: Fabr. Nr.

- Der Kaminofen ist in einem ordnungsgemäßen Zustand geliefert und aufgestellt worden.
- Der Kaminofen ist nach den Sicherheitsvorschriften korrekt aufgestellt und am Schornstein angeschlossen.
- Der Kaminofen, Rauchrohre und Wandfutter sind ordentlich angeschlossen und weisen keine funktionellen oder optisch ersichtlichen Mängel auf.
- Das Typenschild wurde sichtbar platziert.
- Der Kunde ist in die Feuerung des Max Blank – Grundofenprinzips eingewiesen worden.
- Eine Probefeurung mit der Einweisung in Bedienung und Gebrauch wurde durchgeführt.
- Auf die Notwendigkeit der Verwendung von trockenem Brennholz wurde hingewiesen.
- Es wurde darauf hingewiesen, dass die korrekte Rauchgas- und Schornsteinführung einzuhalten ist, die Verwendung von trockenem Brennholz zwingend notwendig ist und der Betrieb gemäß Bedienungsanleitung zu erfolgen hat.

Hinweis: falls Sie noch kein stromloses Max Blank Pelletfeuer-Zubehör besitzen, dann fragen Sie Ihren Ofen-Fachhändler nach der nachrüstbaren Variante.

Wir wünschen Ihnen wohlige Wärme und eine angenehme Feuerromantik!

Name des Käufers:

Adresse Aufstellort:

.....

.....
Ort, Datum

.....
Unterschrift Käufer

.....
Unterschrift Monteur Fachhändler

Bitte fertigen Sie von dieser Checkliste eine Kopie für Ihre Unterlagen.

Checkliste für Übergabe der Pelletbox nach Montage und Anschluss:

Wir beglückwünschen Sie zum Kauf Ihrer Max Blank High Quality – Pelletbox und möchten Sie mit dieser Checkliste unterstützen, alle für die Installation wesentlichen Punkte zu beachten. Bitte berücksichtigen Sie, dass Ihre Feuerstätte von einem Schornsteinfeger abgenommen werden muss. Ihr Schornsteinfeger steht Ihnen bei Fragen gerne zur Verfügung.

Hinweis: für den kompletten Kaminofen verwenden Sie bitte die separate Checkliste.

Anhand dieser Checkliste können Sie alle relevanten Übergabepunkte mit Ihrem Fachhändler abgleichen.

Pelletboxmodell: Serien Nr.

Kaminofenmodell: Fabr. Nr.

- Die Pelletbox ist in einem ordnungsgemäßen Zustand geliefert worden und für die entsprechende Feuerstätte geeignet.
- Der Kaminofen ist nach den Sicherheitsvorschriften korrekt aufgestellt und am Schornstein angeschlossen.
- Die Bemessung des Schornsteins wurde überprüft.
Der Mindestförderdruck beträgt 12 Pa. Der maximale Förderdruck beträgt 15 Pa. Über 15 Pa Unterdruck ist eine Förderdruckbegrenzung vorzunehmen.
- Das Ü-Zeichen wurde sichtbar platziert.
- Der Kunde ist in die Feuerung und Funktionsweise der Pelletbox eingewiesen worden.
- Eine Probefeurung mit der Einweisung in Bedienung und Gebrauch wurde durchgeführt.
- Auf die Notwendigkeit nur Pellets zu verwenden, die der Norm EN14961-2 (A1) sowie der Zertifizierung ENplus-A1 und DINplus entsprechen wurde hingewiesen.
- Es wurde darauf aufmerksam gemacht, dass bei Nichteinhaltung des Förderdrucks sowie bei Verwendung anderer als oben beschriebene, genormter Pellets jeglicher Garantieanspruch sowohl für die Pelletbox als auch für den gesamten Ofen verfällt.
- Es wurde darauf hingewiesen, dass der Betrieb nur gemäß Bedienungsanleitung zu erfolgen ist.

Name des Käufers:

Adresse Aufstellort:

.....

.....
Ort, Datum

.....
Unterschrift Käufer

.....
Unterschrift Monteur Fachhändler

Bitte fertigen Sie von dieser Checkliste eine Kopie für Ihre Unterlagen.

Anleitung zum Betrieb des Pelletfeuer-Zubehörs

Zum Anschließen und Betreiben des Max Blank Pellet-Zubehörs ist folgendes zu beachten und einzuhalten:

1. Vor dem Anschließen des Kamins oder Kaminofens ist die Zugleistung an Ihrem Schornstein zu messen. Sollte diese zwischen 12 Pa und 15 Pa liegen, steht dem Betreiben nichts im Weg.
2. Liegt die Zugleistung unterhalb von 12 Pa, darf der Ofen nur dann mit Pellet befeuert werden, wenn Ihr Ofenfachbetrieb den Schornsteinzug so verändert, dass er diese Mindestleistung erbringt.
3. Liegt die Zugleistung über 15 Pa, ist eine Drosselklappe im Rauchrohr zu integrieren und entsprechend einzustellen.
4. Des Weiteren ist gemäß der Pellet-Zubehör Anleitung zu beachten, dass ca. 10 bis 15 Minuten nach dem Anzünden der am Ofen unterhalb der Ofentür angebrachte Luftschieber auf die Position Mitte zu stellen und so zu belassen ist.
5. Es sollten nur die vom Hersteller des Pellet-Zubehörs empfohlene Holzpellet-Qualität verwendet werden. Es handelt sich um folgende Marken, die im Pellethandel oder bei Ihrem Ofenfachhandel zu beziehen sind:

German-Pellet
Binderholz
Wohl & Warm

Bei Nichtbeachtung aller oder einer der oben aufgeführten Punkte, **insbesondere, dass der Luftschieber Hebel nur bis zur Mitte gebracht werden darf**, wird nicht nur Ihr Pellet-Zubehör sondern das komplette Heizgerät nicht die beim Hersteller in Langzeiterprobung gewünschte Lebensdauer erreichen und vorher verschleißen.

Der Hersteller kann jederzeit nachweisen welche der Hinweise nicht beachtet und eingehalten wurden. Dann erlöschen jegliche Kulanz sowie die Garantie.

Selbstverständlich können Sie dann die verschlissene Pelletbox ersetzen und bei Ihrem Ofenfachhandel die Box **ohne Abdeckung** bei den runden Ausführungen, bei den rechteckigen Ausführungen nur den austauschbaren **Speziallochboden** käuflich erwerben.

Der Lochboden der Pelletboxen ist ein Verschleißteil. Pelletboxen mit verschlissenen Lochboden können im Werk überholt werden.

Garantiebestimmungen: für das Original Max Blank Pellet-Zubehör gewährt der Hersteller unter Beachtung und Einhaltung oben aufgeführter Hinweise eine Garantie von 2 Jahren.

Wir bedanken uns für Ihren sorgfältigen Heizbetrieb und wünschen wohlige und angenehme Tage mit dem schönen Kaminfeuer.

Max Blank

GARANTIEKARTE / GUARANTEECARD / CARTE DE GARANTIE

Kaminofen

Händlerstempel / Dealer's Stamp / tampon du concessionnaire	Kaufdatum / Date of purchase / date d'achat
	<input type="text"/>
	Modell / Name of Model / nom du produit
	<input type="text"/>
	Serien No. / serial no. / no. de série <small>(siehe Typenschild / See manufacturer's plate / voir plaque signalétique)</small>
	<input type="text"/>
Unterschrift Fachhändler	Kunde / Customer / Client
	<input type="text"/>
angeschlossen von / Installed by / raccordée par	Vorname
<input type="text"/>	<input type="text"/>
Vorname	Name
<input type="text"/>	<input type="text"/>
Name	Straße
<input type="text"/>	<input type="text"/>
Straße	PLZ
<input type="text"/>	<input type="text"/>
PLZ	Ort
<input type="text"/>	<input type="text"/>
Ort	E-Mail
<input type="text"/>	<input type="text"/>
E-Mail	<input type="text"/>
<input type="text"/>	<input type="text"/>
Unterschrift	

Ausfüllen und im Garantiefall vorlegen

Bei Servicefragen wenden Sie sich bitte an Ihren Fachhändler.
(siehe Händlerstempel)

service@maxblank.com

Fax 0049 (0) 9082-2002

www.maxblank.com

Dieser Garantieschein ist gültig, wenn Sie innerhalb von 30 Tagen, nach Abnahme des Kaminofens, dieses Blatt, beiderseitig ausgefüllt und unterzeichnet, an obige Adresse zurückgesendet haben.

Max Blank GmbH - Klaus-Blank-Straße 1 - D-91747 Westheim

Irrtümer, Änderungen in Konstruktion, Design, Farbtönen und Lieferumfang sowie Druckfehler vorbehalten.

GARANTIEKARTE / GUARANTEECARD / CARTE DE GARANTIE

Pellet-Box

Händlerstempel / Dealer's Stamp / tampon du concessionnaire

.....

Unterschrift Fachhändler

angeschlossen von / Installed by / raccordée par

Vorname _____

Name _____

Straße _____

PLZ _____ Ort _____

E-Mail _____

Unterschrift _____

Kaufdatum / Date of purchase / date d'achat

--	--	--	--	--	--	--	--	--	--

Modell / Name of Model / nom du produit

Serien No. / serial no. / no. de série
(siehe Typenschild / See manufacturer's plate / voir plaque signalétique)

--	--	--	--	--	--	--	--	--	--

Kunde / Customer / Client

Vorname _____

Name _____

Straße _____

PLZ _____ Ort _____

E-Mail _____

Ausfüllen und im Garantiefall vorlegen

Bei Servicefragen wenden Sie sich bitte an Ihren Fachhändler.
(siehe Händlerstempel)

service@maxblank.com

Fax 0049 (0) 9082-2002

www.maxblank.com

Dieser Garantieschein ist gültig, wenn Sie innerhalb von 30 Tagen, nach Abnahme des Kaminofens, dieses Blatt, beiderseitig ausgefüllt und unterzeichnet, an obige Adresse zurückgesendet haben.

Max Blank GmbH - Klaus-Blank-Straße 1 - D-91747 Westheim

Irrtümer, Änderungen in Konstruktion, Design, Farbtönen und Lieferumfang sowie Druckfehler vorbehalten.

