

MONTAGE-ANLEITUNG

Typenschild für Ihr Heizgerät



Odin BF

Bitte entnehmen Sie weitere wichtige
Hinweise auf der nächsten Seite!



MAX BLANK
HIGH QUALITY

Anbringung des Typenschildes

Der Gesetzgeber schreibt vor, das beigefügte Typenschild an Ihrem Heizgerät anzubringen. Die technischen Geräte-Daten müssen für die Abnahme durch den Schornsteinfeger am Heizgerät ersichtlich sein.

Sie haben somit die freie Wahl, das Typenschild je nach Aufstellungssituation so anzubringen, dass es gut zu lesen und der ausgewählte Platz, gut in das Gesamtofenbild passt.

Vorgehensweise zur Anbringung des Typenschildes:

1. Typenschild vom Umschlag entfernen
2. Anbringung des Schildes an einer ersichtlichen Stelle des Gerätes, je nach Aufstellungsart im unteren Bereich des Ofens an einer nicht allzu heißen Stelle.

Unsere Empfehlung:

- a) am unteren Bereich der Rückwand
 - b) am unteren Bereich der Seitenverkleidung
 - c) an der Schublade
 - d) am Stein – oder Stahlboard
3. Klebefolie abziehen und an die von Ihnen vorgesehene Stelle ankleben. Das Typenschild und der Klebefilm haben eine Hitzebeständigkeit von ca. 180°C.

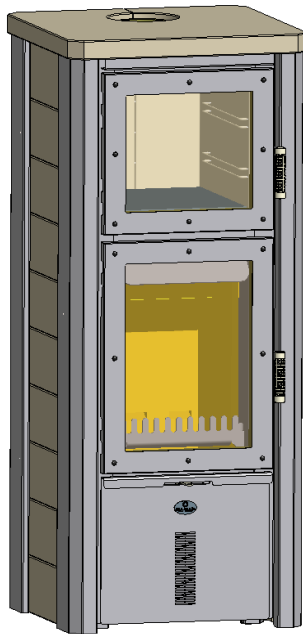
→ Seriennummer:

Die Seriennummer des Heizgerätes finden Sie bei geöffneter Feuerraumtüre im unteren Bereich der Brennraumöffnung.



MONTAGE-ANLEITUNG FÜR KAMINOFEN

Modell: Odin BF



Odin BF

Inhalt:

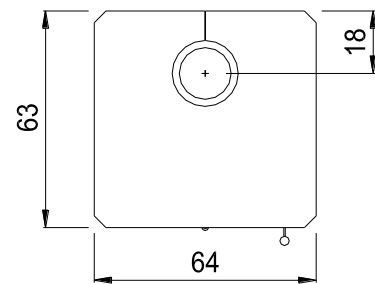
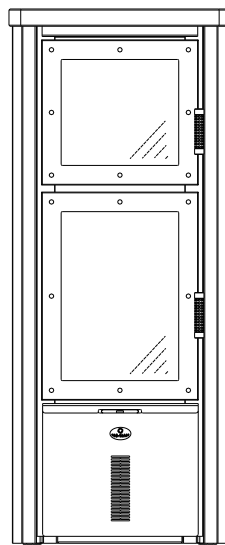
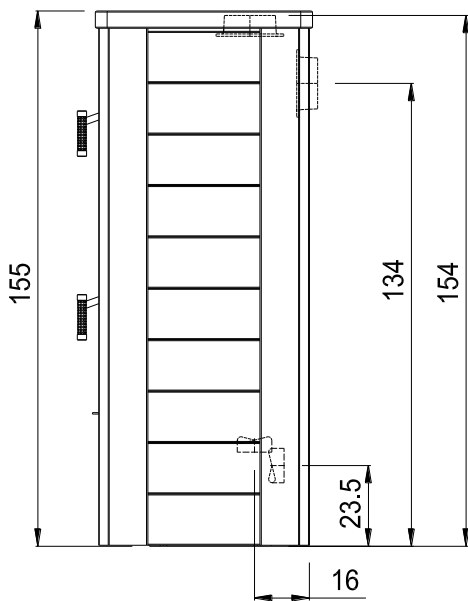
		Seite
1	Datenblatt	4
2	Sicherheitsabstände	5
3	Weitere Hinweise	6
4	Luftschieberstellungen	7
5	Einbau der Schamotte	8
6	Reinigung	12
7	Montage	13
8	Außenluftanschluß	16
9	Zubehör	17
10	Lieferumfang	17
11	Produktdatenblatt	18

Technische Änderungen vorbehalten.

Bitte lesen Sie Ihre Technische Anleitung und die beiliegende Aufstellungs- und Bedienungsanleitung aufmerksam durch und bewahren diese gut auf!

Nationale und Europäische Normen, sowie die jeweils länderspezifischen Vorschriften (z.B. Landesbauordnungen und FeuVO) und die gültigen örtlichen Bestimmungen sind zu beachten

1 Datenblatt (Maße in cm)



Odin BF

Technische Daten	
Höhe	155 cm
Breite	64 cm
Tiefe	63 cm
Gesamtgewicht	457 kg
Gewicht Schamotte	60 kg
Rauchrohrstutzen	Ø 150 mm
Außenluftanschluß	Ø 100 mm
Füllraumbreite	34 cm
Füllraumtiefe	35 cm
Füllraumhöhe	31 cm
Heiztürhöhe	60 cm
Heiztürbreite	45 cm
Feuerscheibenhöhe	49 cm
Feuerscheibenbreite	34 cm
Backfach Türbreite	45 cm
Backfach Türhöhe	42 cm
Backfach Füllraumbreite	34 cm
Backfach Füllraumhöhe	30 cm
Backfach Füllraumtiefe	45 cm

Prüfwerte nach DIN EN 13240	
Zulässige Brennstoffe	Scheitholz, Holzbriketts ¹⁾
Brennstoff-Füllmenge	2,2 kg
Brennstoffdurchsatz	2,2 kg/h
Nennwärmeleistung	7,5 kW
Raumwärmeleistung	7,5 kW
Wärmeleistungsbereich	8,2 – 4,6 kW
Raumheizvermögen	70-350 m ³
Wirkungsgrad	83 %
CO (13%O ₂)	806,4 mg/m ³
CO (13%O ₂)	0,065 %
Staub (13%O ₂)	31,6 mg/m ³
NO _x (13%O ₂)	115,6 mg/m ³
OGC (C _x H _y) (13%O ₂)	26,5 mg/m ³

Daten zur Schornsteinberechnung nach EN 13384

Abgastemperatur am Stutzen	211 °C
Abgasmassenstrom	6,8 g/s
Mindest- Maximalförderdruck	12 / 15 Pa
für Mehrfachbelegung des Schornsteins geeignet	

alle Angaben sind Prüfstandswerte

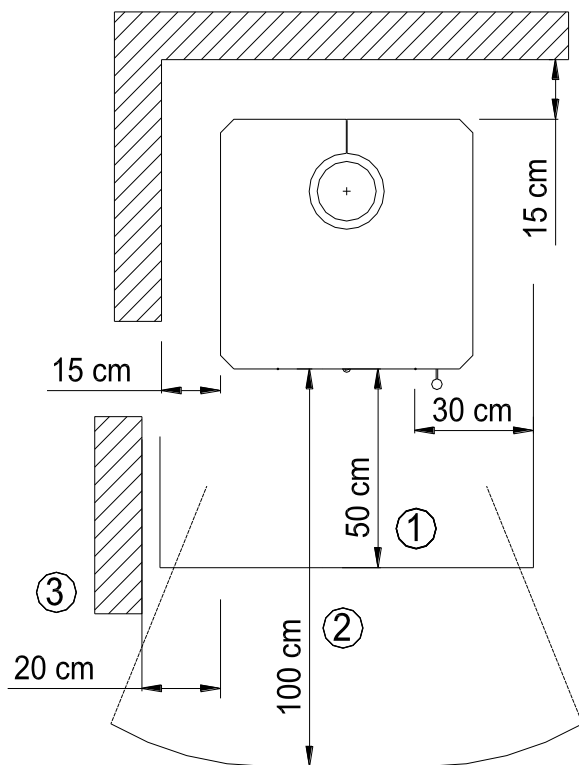
Angaben zum Raumheizvermögen können je nach Gebäudesituation abweichen

¹⁾ **Ausschließlich Holzbriketts nach Norm DIN EN ISO 17225-3 Eigenschaftsklasse A1 zugelassen**
Technische Änderungen vorbehalten!

Folgende Prüfnormen und Anforderungen werden erfüllt		
EN 13240	1. BImSchV Stufe 2	Österreich Art. 15a B-VG
BStV München	BStV Regensburg	FBStVO Aachen
Schweiz LRV 2011	VKF 9941	

2 Sicherheitsabstände

Alle brennbaren Bauteile, Möbel und Gegenstände in der näheren Umgebung des Kaminofens sind gegen Hitzeeinwirkung zu schützen. Insbesondere sind die jeweils gültigen Landesvorschriften sowie die örtlich geltenden Vorschriften zu beachten.



- 1...Feuerschutzplatte
- 2...Strahlungsbereich
- 3...Seitenwand

Im **Strahlungsbereich (2)** der Feuerscheibe muss ein Abstand von **100 cm** zu brennbaren Bauteilen eingehalten werden. Im Strahlungsbereich muss zu einer Seitenwand (3) ein Abstand von **20 cm** eingehalten werden.

Seitlich und **Hinten** ist ein Abstand von mind. **15 cm** zu brennbaren Wänden einzuhalten.

Bei einem brennbaren Fußboden ist dieser mit einer Feuerschutzplatte (1) zu schützen, die von der **Feuerraumöffnung** aus gemessen, **seitlich** mind. **30 cm** und nach **vorne** mind. **50 cm** den Fußboden abdeckt.

Bei der Wahl der Bodenplatten sind die örtlichen Bestimmungen und die Genehmigung des Schornsteinfegers zu beachten.

3 Weitere Hinweise

Mit Einhaltung der Sicherheitsabstände zu brennbaren und schützenswerten Bauteilen erfüllen Sie die Feuerungsverordnung (FeuVo) der Bundesländer, die die Vorschriften zur Aufstellung der Feuerungsanlagen regelt.

Zu nicht brennbaren Bauteilen kann der Abstand verringert werden.

Trotz Einhaltung obiger Sicherheitsabstände kann es bei empfindlichen Wandmaterialien zu Verfärbungen kommen, die jedoch keinen Anspruch auf Garantieleistungen gewähren.

Ihr Kaminofen ist eine **Zeitbrandfeuerstätte**.

Der Kaminofen sollte deshalb weder deutlich noch dauerhaft überlastet werden.

Im Normalbetrieb des Kaminofens bleibt der Heizzürgriff kühl.

Sollte der Heizzürgriff einmal zu heiß werden, dann verwenden Sie den Schutzhandschuh.

Der Mindestförderdruck beträgt 12 Pa. Der maximale Förderdruck beträgt 15 Pa.

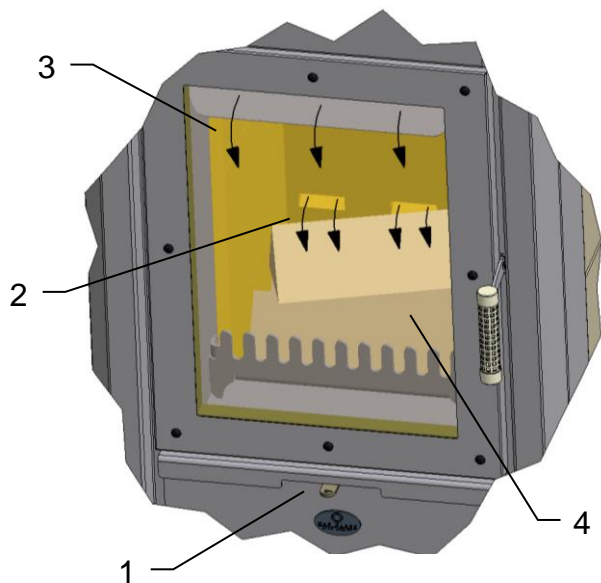
Über 15 Pa Unterdruck ist eine Förderdruckbegrenzung vorzunehmen.

Bei Außenluftanschluß ist zu berücksichtigen dass der atmosphärische Luftdruck dem des Umgebungsluftdrucks entspricht. Bei Über- bzw. Unterdruck kann die zu negativen Beeinträchtigungen des Abbrandverhaltens führen.

Die Dichtungen an der Feuerraumtüre und Glasscheibe sind thermisch belastet und können verschleifen. Deshalb die Dichtungen regelmäßig überprüfen und gegebenenfalls 1x jährlich austauschen.

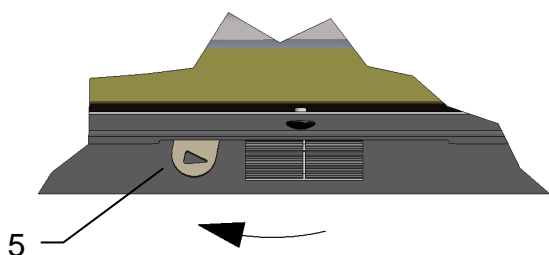
Die Befestigungsschrauben der Feuerraumscheibe prüfen und bei Bedarf nur handfest nachziehen.

4 Luftschieberstellungen

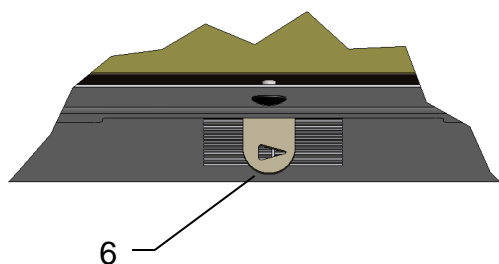


Die für den Abbrand benötigte Verbrennungsluft wird über den Luftschieber (1) geregelt. Mit dem Luftschieber (1) wird die Primärluft (2) und die Sekundärluft (3) mit einem Hebel (1) geregelt.

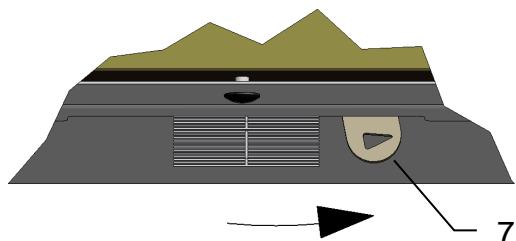
Der Abbrand einer Brennstoffmenge (4) von 1,6 bis 1,7 kg (entspricht ca. 3 Stk. Holzsplit mit 30 bis 33 cm Länge) dauert je nach Brennstoffqualität, Schornstein- und Witterungsbedingungen ca. 40 bis 45 Minuten. Nach Abbrand und Erreichen der Grundglut kann eine neue Brennstoffmenge aufgelegt werden.



Luftschieber ganz links (5), gemäß dem Pfeilsymbol:
→ Verbrennungsluft komplett geöffnet



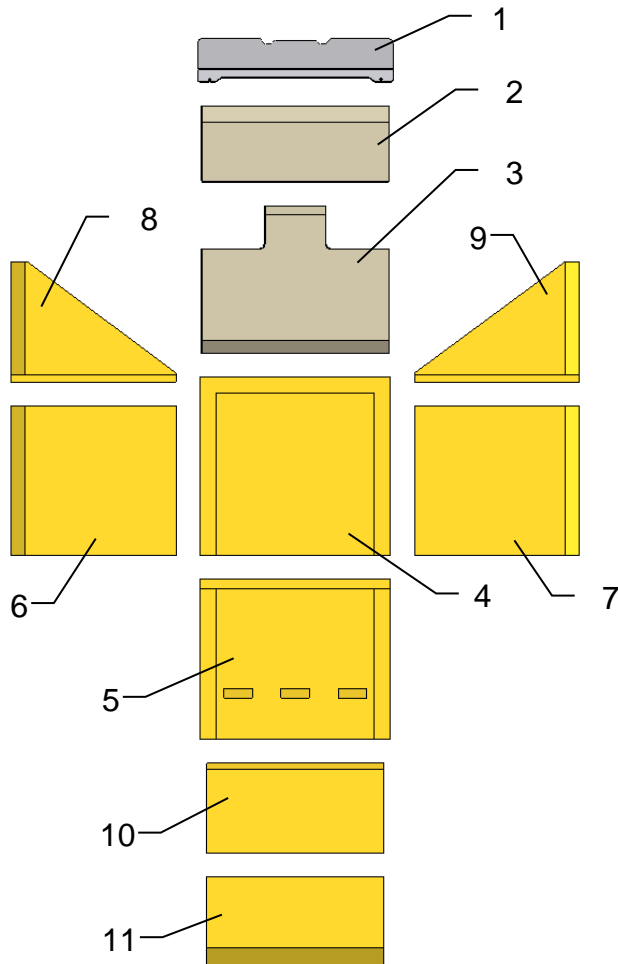
Luftschieber mitte (6):
→ in dieser Position wird die Nennlast erreicht



Luftschieber ganz rechts (7):
→ Verbrennungsluft komplett geschlossen

5 Einbau der Schamotte

Die für den Kaminofen konzipierten Schamotteteile werden nicht mit Mörtel, Kleber oder ähnlichen Materialien ausgemauert. Die einzelnen Schamottesteine werden wie folgt beschrieben in der richtigen Reihenfolge in den Brennraum eingesetzt. Dabei ist auf den richtigen Sitz der Schamotte zu achten, um eine einwandfreie Funktion des Ofens zu gewährleisten.

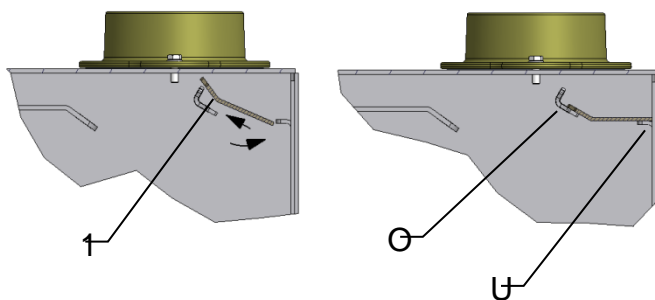


Prüfen der Schamottesteine und Umlenkplatten auf Vollständigkeit.

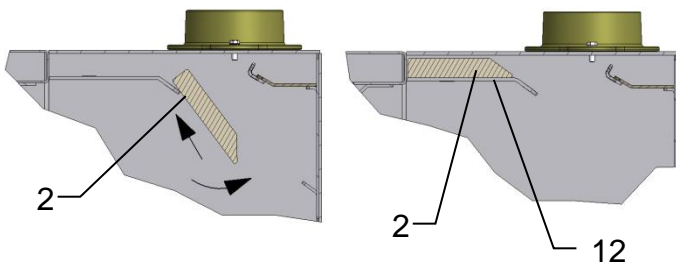
Schamottesteine und Umlenkplatten griffbereit neben Kaminofen legen.

Ofentür öffnen und mit geeignetem Hilfsmittel (z.B. Holzbrett) gegen selbsttätiges Schließen sichern.

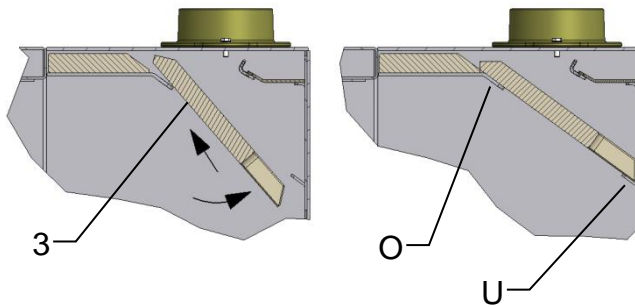
Brennraumboden auf Verunreinigungen prüfen und evtl. säubern



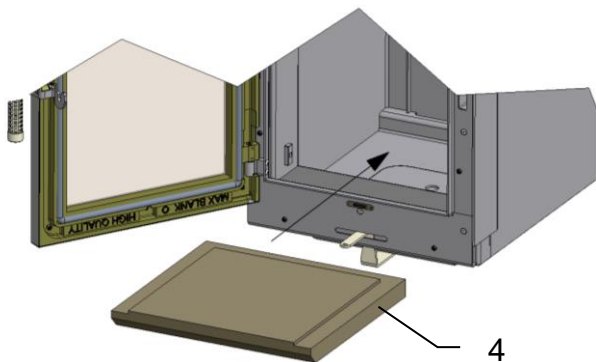
Stahlumlenkplatte (1) wie abgebildet in den Brennraum einfahren und auf den oberen (O) und hinteren (U) Auflegewinkel ablegen.



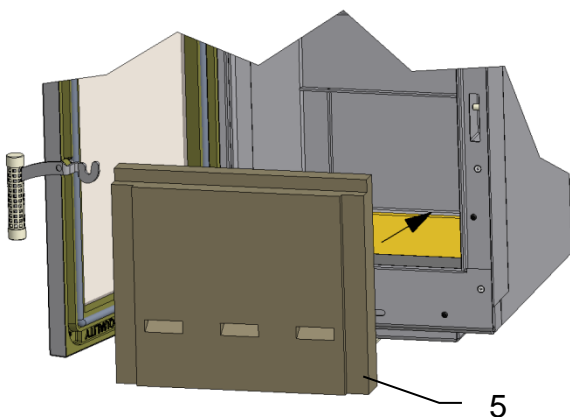
Prallplatte (2) wie abgebildet in den Brennraum einfahren und auf der Auflageschiene (12) ablegen.



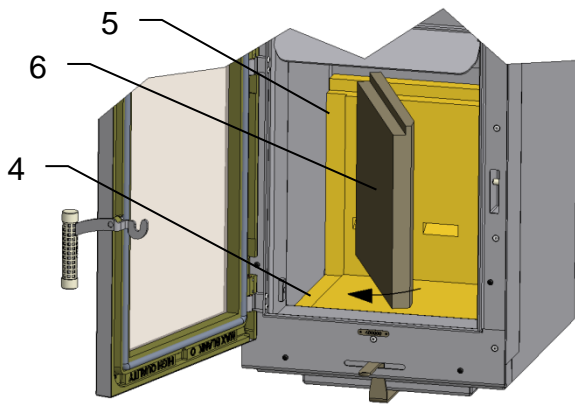
Umlenkplatte (3) wie abgebildet in den Brennraum einfahren und auf den oberen (O) und hinteren (U) Auflegewinkel ablegen.



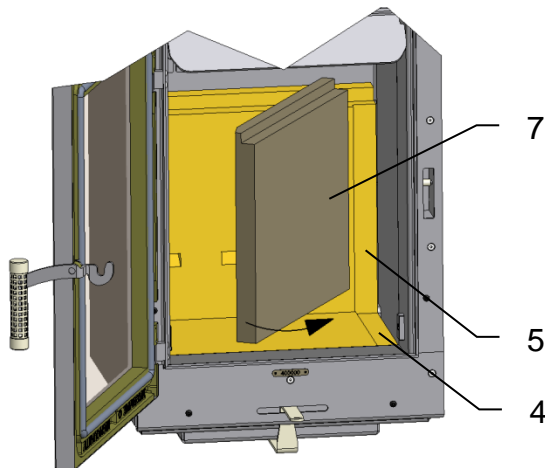
Bodenplatte (4) mit Sichtseite nach oben in den Brennraum einlegen, zu den Seitenwänden ausmitteln und nach vorne schieben.



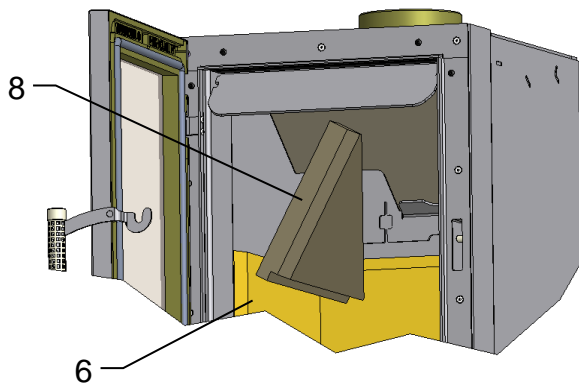
Den Rückwandstein (5) mit Sichtseite zum Feuerraum einsetzen und ausmitteln und ganz nach hinten schieben.



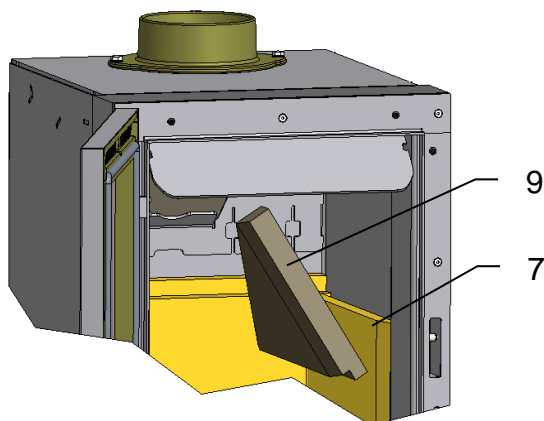
Den linken unteren Seitenstein (6) in den Falz des Rückwandsteins (5) einfahren und nach außen schieben, bis dieser in den Falz der Bodenplatte (4) einrastet.



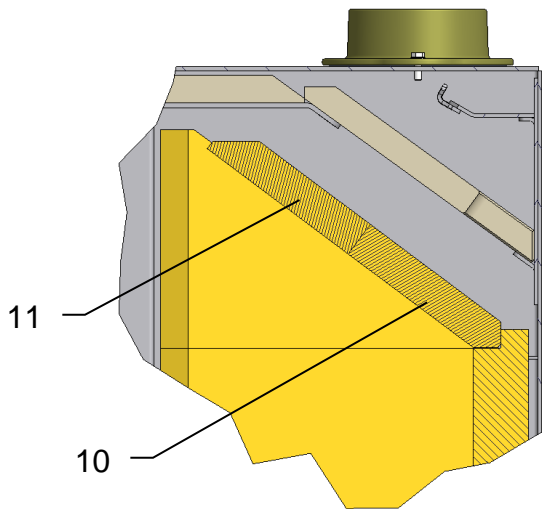
Den rechten unteren Seitenstein (7) in den Falz des Rückwandsteins (5) einfahren und nach außen schieben, bis dieser in den Falz der Bodenplatte (4) einrastet.



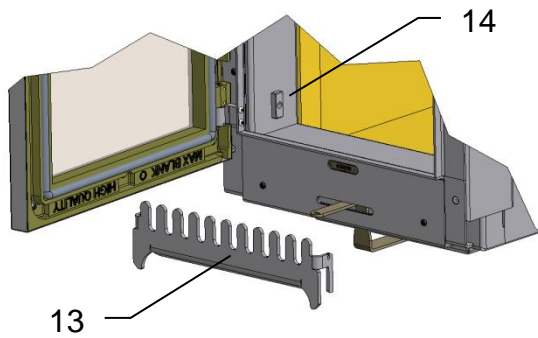
Den linken oberen Seitenstein (8) in den Falz des linken unteren Seitensteins (6) aufsetzen.



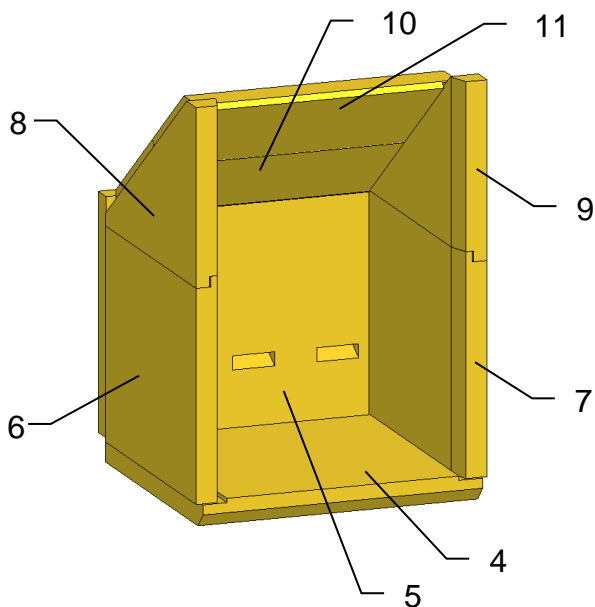
Den rechten oberen Seitenstein (9) in den Falz des rechten unteren Seitensteins (7) stellen.



Die hintere (10) und die vordere (11) Deckelplatte wie abgebildet mit Falz nach unten in den Feuerraum einsetzen.



Den Feuerbock (13) in die Führungen (14) am Brennraum einsetzen.



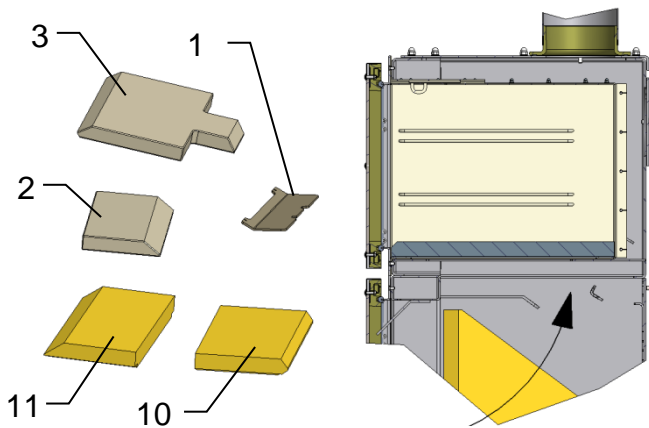
Schamotteeinbau prüfen!

Der Ausbau der Schamotte erfolgt in umgekehrter Reihenfolge.

6 Reinigung

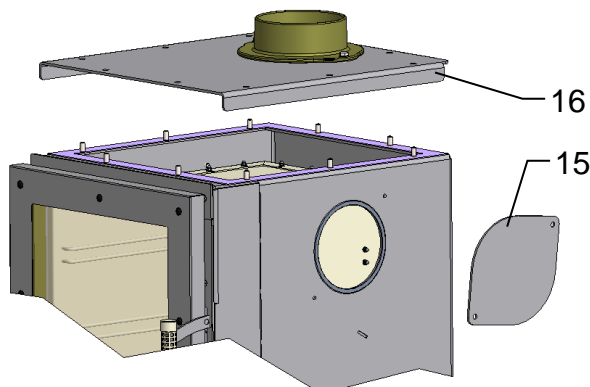
Zum gründlichen Reinigen des Feuerraumes kann die Schamotteauskleidung in umgekehrter Reihenfolge wie in Kapitel 5 beschrieben ausgebaut werden. Dadurch kann der Feuerraum und die Verbrennungsluftöffnungen noch besser gereinigt werden.

Zum Reinigen der Rauchrohre können Sie die Umlenplatten im Kaminofen herausnehmen und dadurch den entfernten Ruß von den Rauchrohren im Brennraum entnehmen.

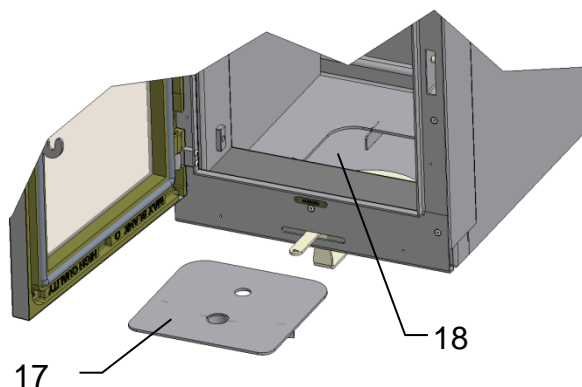


Zum Reinigen des Backfachs können die Umlenplatten (1), (2) und (3), sowie die beiden Deckelplatten (10) und (11) ausbauen.

Somit hat man freien Zugang zu den seitlichen Rauchgasflächen vom Backfach.



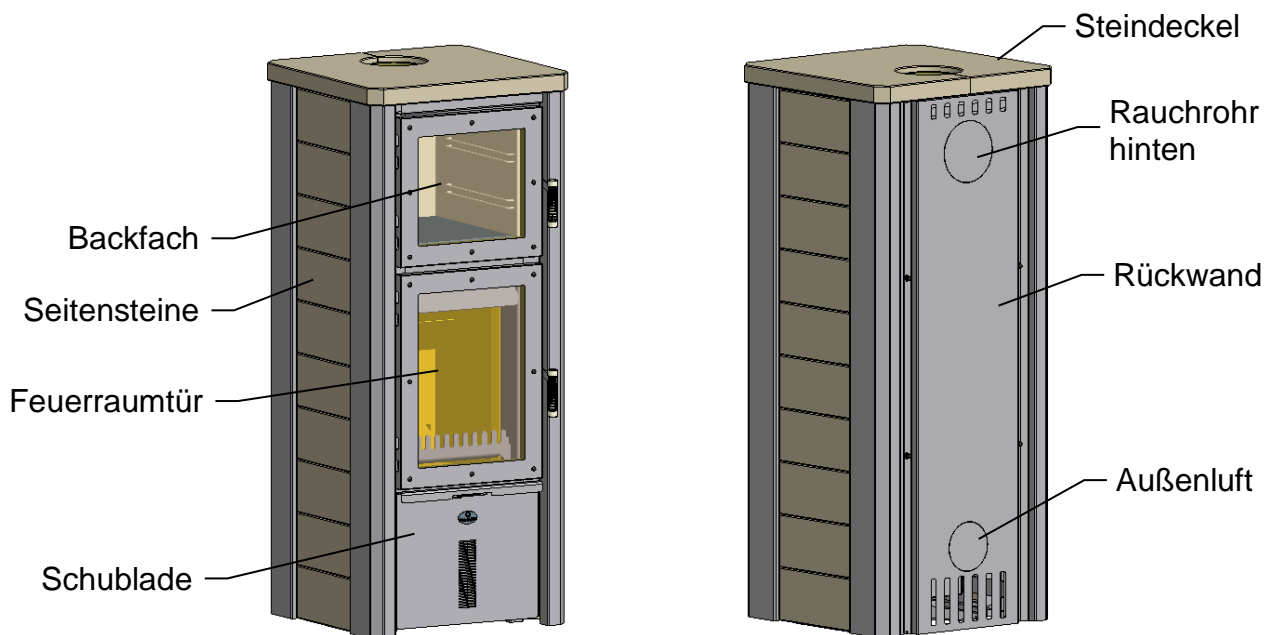
Außerdem können die beiden seitlichen Putzdeckel (15), sowie der Backfachdeckel (16) zum Reinigen entfernt werden. Defekte Dichtungen sind bei Montage zu erneuern.



Zum Reinigen der Brennkammer die Schamottesteine ausbauen.

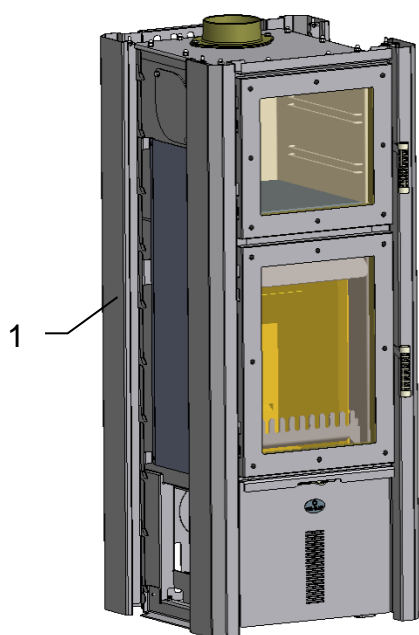
Den Revisionsdeckel (17) entnehmen.
Den Brennraumboden und die Luftkanäle (18) mit einem geeigneten Staubsauger säubern.

7 Montage: Kaminofen Odin BF



Achtung!

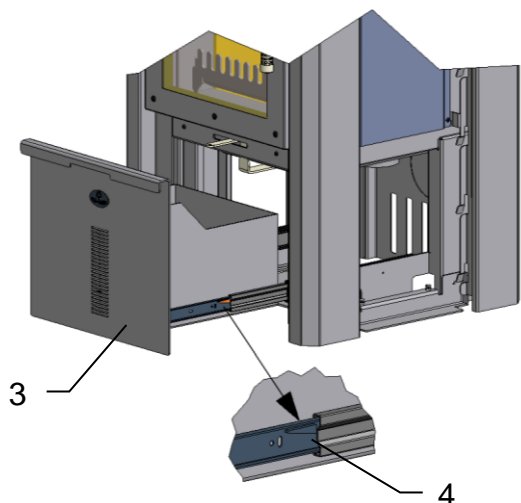
Alle Verkleidungselemente mit besonderer Sorgfalt handhaben!
Nicht gegen andere Teile oder Gegenstände stoßen!
Verkleidungselemente nicht auf Ecken und Kanten absetzen!
Zum Ablegen der Teile weiche Unterlagen (z.B. Karton) verwenden!



Werkzeug zur Ofenmontage:

- Wasserwaage
- Sechskantschraubendreher SW3
- Sechskantschraubendreher SW4
- Steckschlüssel SW13
- Maulschlüssel SW13
- Maulschlüssel SW10
- Maulschlüssel SW8

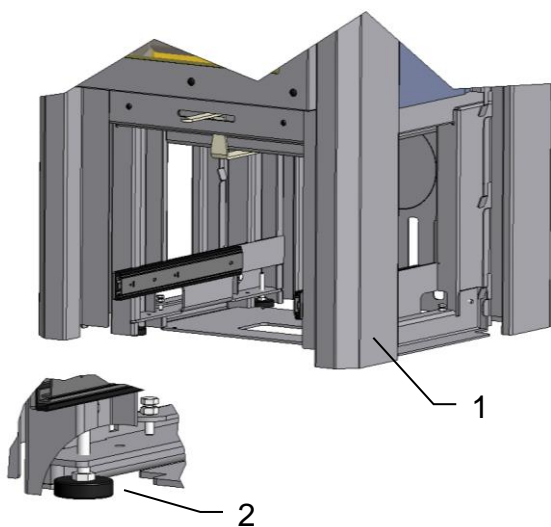
Den Kaminofen (1) vorsichtig aus dem Transportgestell auspacken.



Kaminofen (1) an den Aufstellungsort bringen und mit Wasserwaage auf waagrechte Position prüfen.

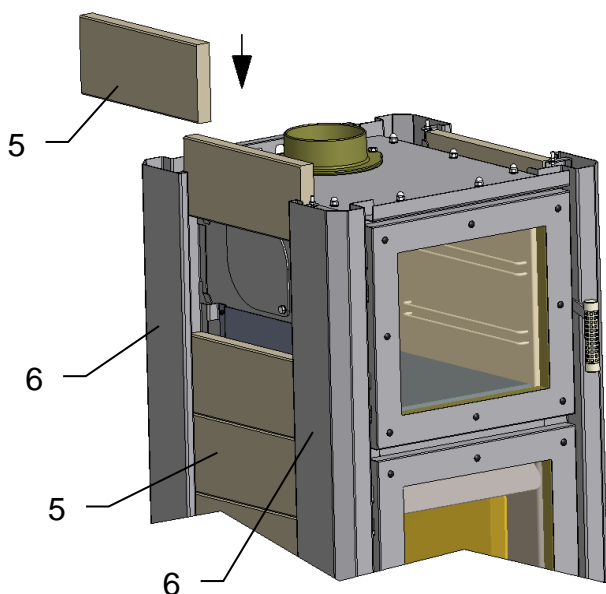
Bei Bedarf den Kaminofen (1) mit Hilfe der Stellfüße (2) ausrichten.

Dazu die Schublade (3) ganz ausziehen und durch Drücken der beidseitigen Verriegelungshebel (4) an den Teleskopschienen die Schublade entnehmen.



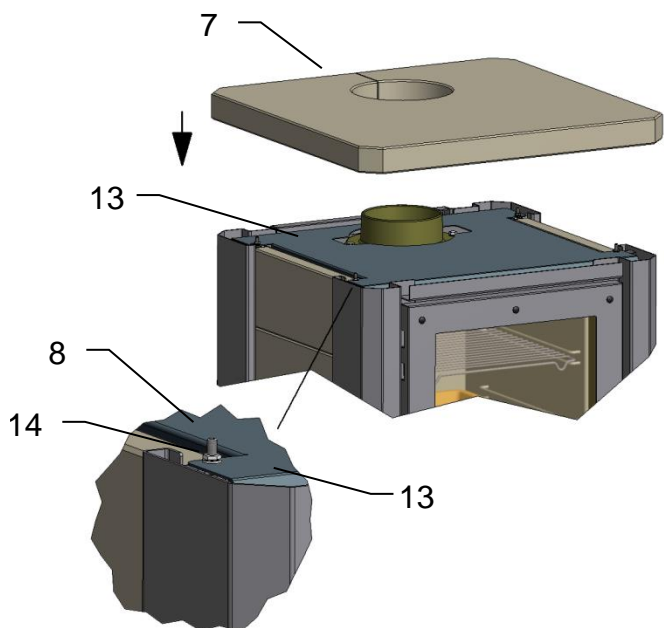
Den Kaminofen (1) durch Drehen der Stellfüße (2) mit einem Sechskantschraubendreher einstellen

Danach die Schublade (3) wieder montieren.



Die Seitensteine (5) mit der Fase nach außen von oben in die Eckprofile (6) einfädeln und nach unten führen.

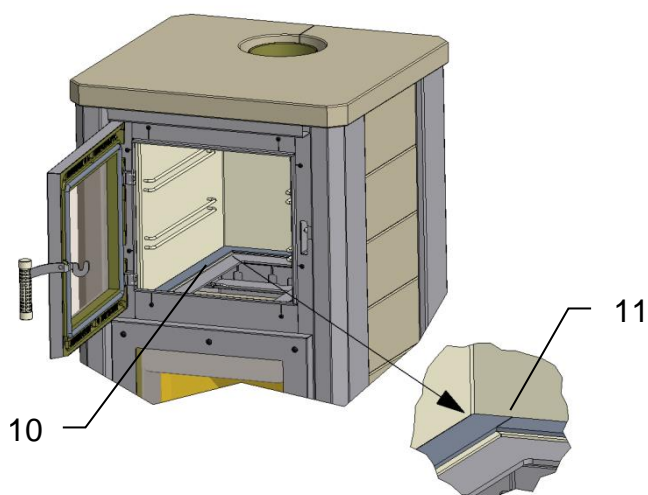
Je Seite wird mit 10 Seitensteinen (5) bestückt.



Das Konvektionsblech (13) auf die Fixierstifte (8) auffädeln und mit Sechskantmutter (14) befestigen.

Den Steindeckel (7) auf den Kaminofen legen. Dabei müssen die Bohrungen auf der Unterseite des Steindeckels (7) in die Fixierstifte (8) einrasten.

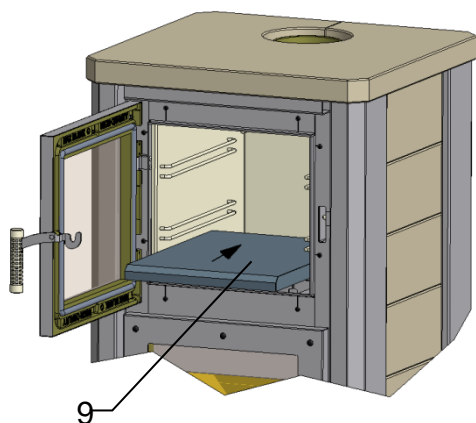
Mit Hilfe der Fixierstifte (8) kann die Höheneinstellung des Steindeckels (7) vorgenommen werden, um ein Kippen zu vermeiden.



Backfach

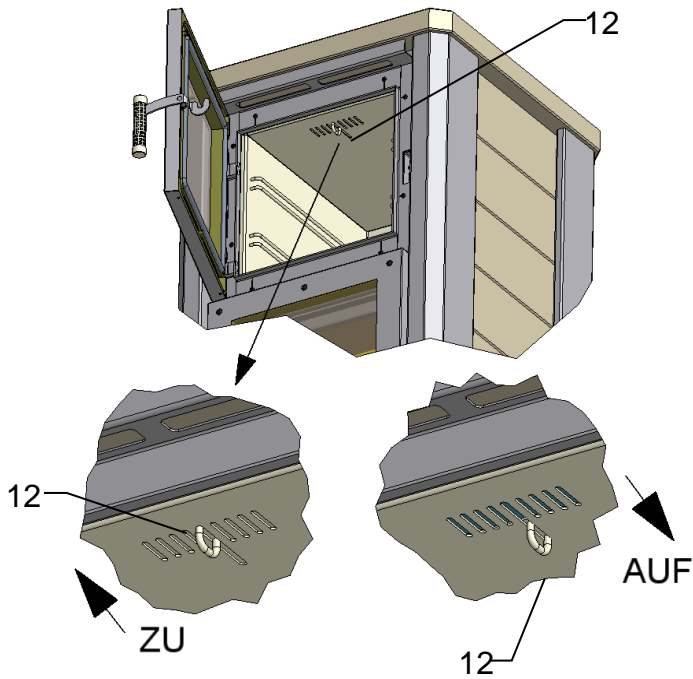
Vor dem Einbau des Backfachbodens (9) die Position der 4 Flachdichtungen (10) prüfen.

Diese müssen an den Stoßstellen (11) bündig anliegen.



Beim Einlegen des Backfachbodens (9) darauf achten, dass die Flachdichtungen (10) nicht verschoben werden.

Die abgeschrägte Kante des Backfachbodens (9) zeigt vorne nach oben.

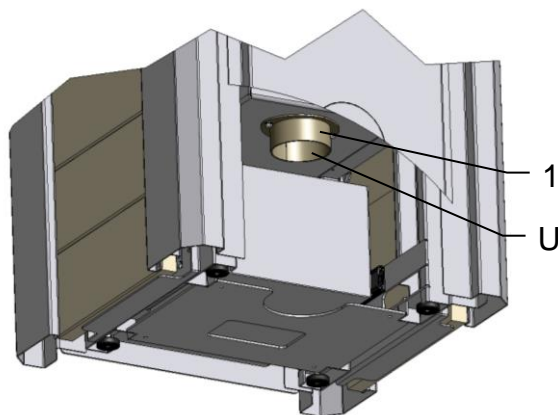


Im Backfach oben befindet sich der Dampfabzugsschieber (12).

Durch Ziehen nach vorne ist der Dampfabzug geschlossen
Durch Drücken nach hinten ist der Dampfabzug offen.

Schamotteeinbau siehe Kapitel 5

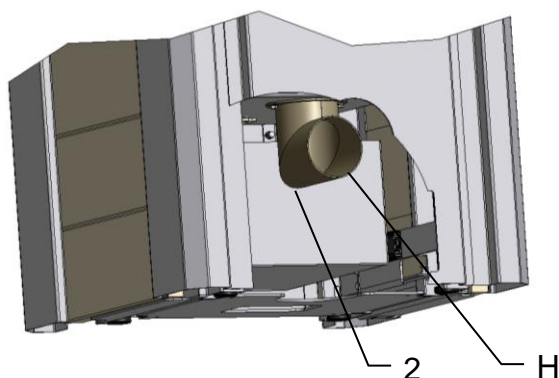
8 Außenluftanschluß



Außenluftanschluß

Der Kaminofen ist für einen Außenluftanschluß nach unten (U) oder nach hinten (H) vorbereitet.

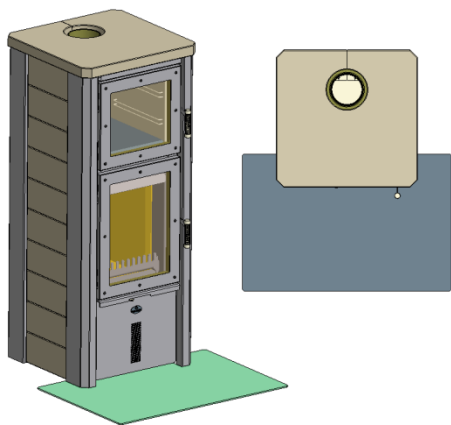
Bei Außenluftanschluß nach unten (U) erfolgt der Anschluß mit den Außenluftstutzen (1).



Bei Außenluftanschluß nach hinten (H) erfolgt der Anschluß mit einem abgewinkelten Außenluftstutzen (2).

Je nach Ausführung des Kaminofens müssen vorbereitete Ausbrüche vorgenommen werden, oder spezielle Bauteile montiert werden.

9 Zubehör



Feuerschutz-Vorlegeplatten

Die Max Blank – Vorlegeplatten sind eine praktische Lösung um den Boden seitlich und vor dem Kaminofen zu schützen.

Die Vorlegeplatten können zum Reinigen und auch bei Nichtbetreiben des Kaminofens entfernt werden.

10 Lieferumfang

- Kaminofen Odin BF
- Brennraumauskleidung
- Aufstellungs- und Bedienungsanleitung
- Montage-Anleitung mit Typenschild

11 Produktdatenblatt

Name oder Warenzeichen	Max Blank GmbH Klaus-Blank-Straße 1 D-91747 Westheim
Modellkennung	KO1BF-S2 (Odin BF)
Energieeffizienzklasse	A+
Direkte Wärmeleistung	7,5 kW
Indirekte Wärmeleistung (angeben falls zutreffend)	N.A.
Energieeffizienzindex (EEI)	110
Brennstoff-Energieeffizienz bei Nennwärmeleistung sowie gegebenenfalls Brennstoff-Energieeffizienz bei Mindestlast	83 % N.A.
Hinweise zu besonderen Vorkehrungen für Zusammenbau, Installation oder Wartung des Einzelraumheizgerätes	<ul style="list-style-type: none"> - Der Brandschutz- und Sicherheitsabstände u.a. zu brennbaren Baustoffen müssen unbedingt eingehalten werden! - Der Feuerstätte muss immer ausreichend Verbrennungsluft zuströmen können. Luftabsaugende Anlagen können die Verbrennungsluftversorgung stören!



M A X B L A N K
H I G H Q U A L I T Y

**Bei Servicefragen wenden Sie sich bitte an Ihren Fachhändler
(siehe Händlerstempel)**

Max Blank GmbH - Klaus-Blank-Straße 1 - D-91747 Westheim
www.maxblank.com

Irrtümer, Änderungen in Konstruktion, Design, Farbtönen und Lieferumfang sowie Druckfehler vorbehalten.