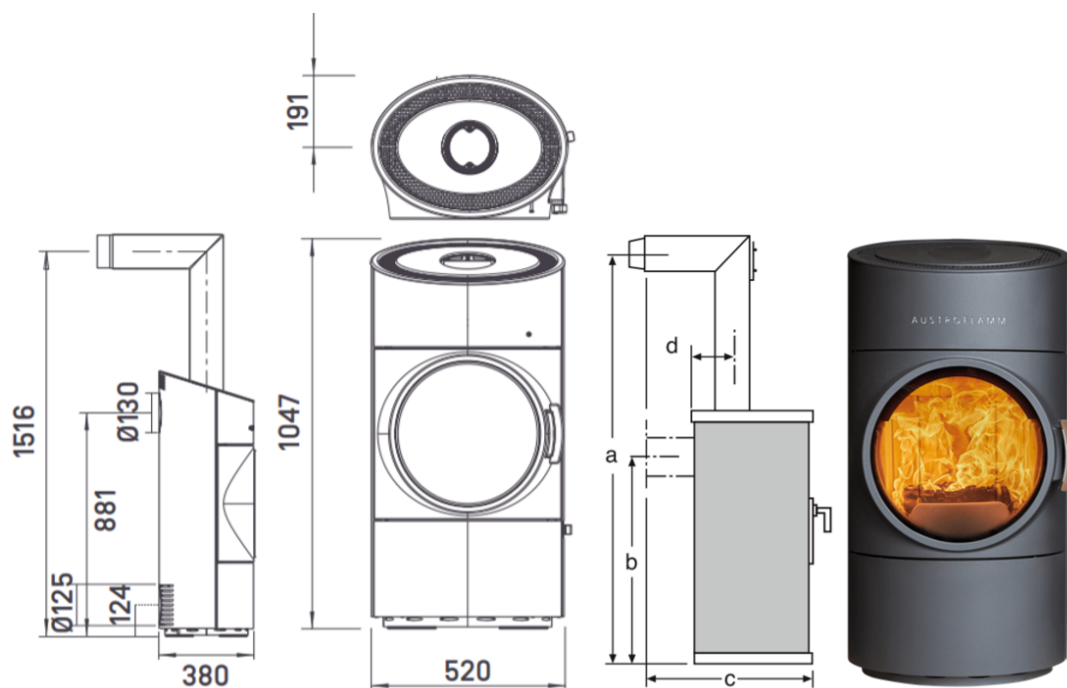


# CLOU COMPACT





## MASSE UND GEWICHTE

Stahlmantel (STM) h x b x t [mm]	1047 x 520 x 380
Keramikmantel (KMG) h x b x t [mm]	-
Specksteinmantel (SPM) h x b x t [mm]	-
Feuerraum h x b x t [mm]	349 x 328 x 225
Gewicht STM / KMG / SPM [kg]	114 / - / -
Rauchrohrabgang [Ø mm]	130
Rauchrohranschluss mittig [mm]	880
Maße a, b, c, d [mm]	1516 / 880 / 574 / 189
Sicherheitsabstände zu brennbaren Materialien vorne / seitlich / hinten [mm] bei Eckinstallation*	1000 / 250 / 150 1000* / 200*

## LEISTUNG

Nennwärmeleistung lt. EN 13240 [kW]	6
Heizleistung min. / max. [kW]	3,5 / 8
Raumheizvermögen (abhängig von der Hausisolierung) [m <sup>3</sup> ]	65 - 165
Energieeffizienzklasse	A

## AUSSTATTUNG

XTRA Wärmespeicher-Technologie	-
Heat Memory System	-
Aschebox	o
externer Luftanschluss / raumluftunabhängiger Betrieb	hinten oder unten

## DATEN FÜR DEN SCHORNSTEINFEGER

Abgasmassenstrom geschlossen [g/s]	5,43
Abgastemperatur geschlossen [°C]	322
Mindestförderdruck bei Nennwärmeleistung geschlossen [Pa]	13
bei 0,8-facher Nennwärmeleistung [Pa]	10