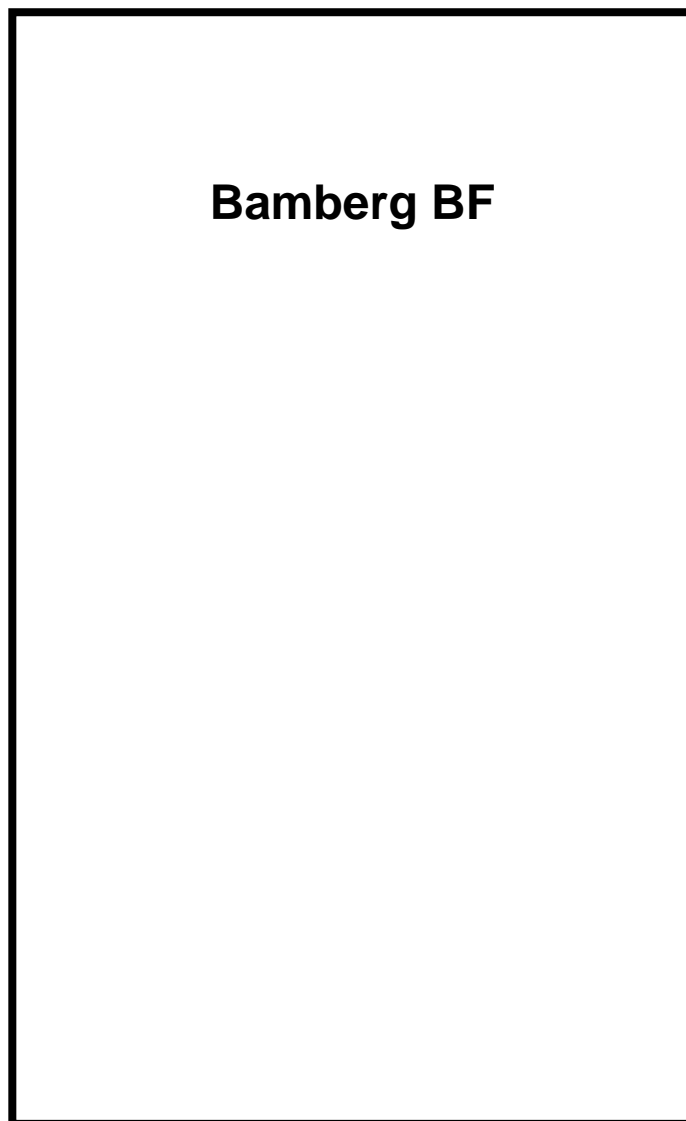


MONTAGE-ANLEITUNG

Typenschild für Ihr Heizgerät



Bamberg BF

Bitte entnehmen Sie weitere wichtige
Hinweise auf der nächsten Seite!



MAX BLANK
HIGH QUALITY

Anbringung des Typenschildes

Der Gesetzgeber schreibt vor, das beigegefügte Typenschild an Ihrem Heizgerät anzubringen. Die technischen Geräte-Daten müssen für die Abnahme durch den Schornsteinfeger am Heizgerät ersichtlich sein.

Sie haben somit die freie Wahl, das Typenschild je nach Aufstellungssituation so anzubringen, dass es gut zu lesen und der ausgewählte Platz, gut in das Gesamtofenbild passt.

Vorgehensweise zur Anbringung des Typenschildes:

1. Typenschild vom Umschlag entfernen
2. Anbringung des Schildes an einer ersichtlichen Stelle des Gerätes, je nach Aufstellungsart im unteren Bereich des Ofens an einer nicht allzu heißen Stelle.

Unsere Empfehlung:

- a) am unteren Bereich der Rückwand
 - b) am unteren Bereich der Seitenverkleidung
 - c) an der Schublade
 - d) am Stein – oder Stahlboard
3. Klebefolie abziehen und an die von Ihnen vorgesehene Stelle ankleben. Das Typenschild und der Klebefilm haben eine Hitzebeständigkeit von ca. 180°C.

→ Seriennummer:

Die Seriennummer des Heizgerätes finden Sie bei geöffneter Feuerraumtüre im unteren Bereich der Brennraumöffnung.

● 400000 ●

MONTAGE-ANLEITUNG FÜR KAMINOFEN

Modell: Bamberg BF



Bamberg BF

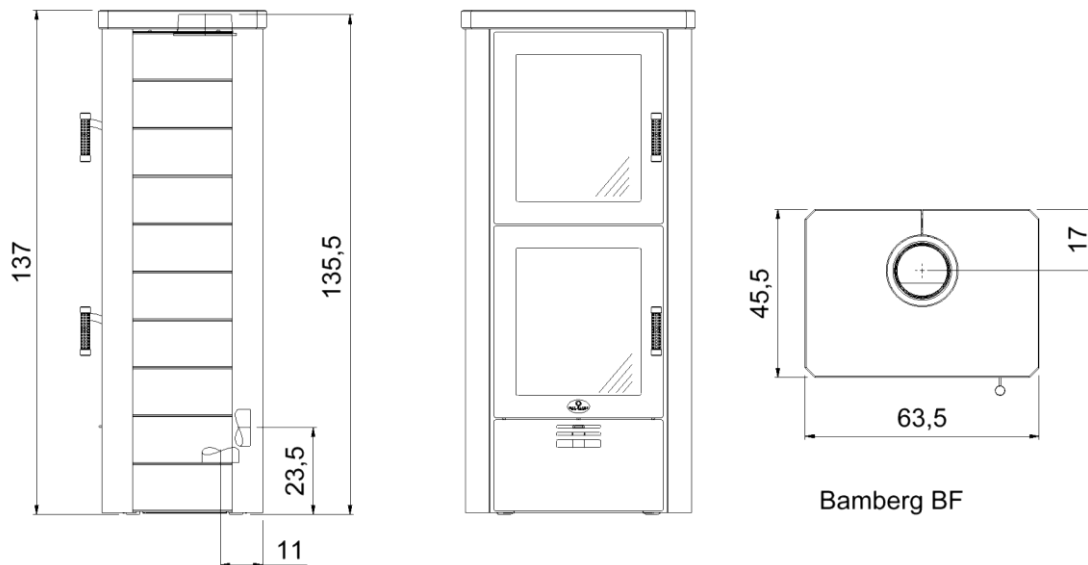
Inhalt:	Seite
1 Datenblatt	4
2 Sicherheitsabstände	5
3 Weitere Hinweis	6
4 Luftschieberstellungen	7
5 Einbau der Schamotte	8
6 Reinigung	10
7 Montage	11
8 Außenluftanschluß	15
9 Zubehör	16
10 Lieferumfang	16
11 Produktdatenblatt	17

Technische Änderungen vorbehalten.

Bitte lesen Sie Ihre Technische Anleitung und die beiliegende Aufstellungs- und Bedienungsanleitung aufmerksam durch und bewahren diese gut auf!

Nationale und Europäische Normen, sowie die jeweils länderspezifischen Vorschriften (z.B. Landesbauordnungen und FeuVO) und die gültigen örtlichen Bestimmungen sind zu beachten!

1 Datenblatt (Maße in cm)



Bamberg BF

Technische Daten	
Höhe	137 cm
Breite	63,5 cm
Tiefe	45,5 cm
Gesamtgewicht	322 kg
Gewicht Schamotte	26 kg
Rauchrohrstutzen	Ø 150 mm
Außenluftanschluß	Ø 100 mm
Füllraumbreite	37 cm
Füllraumtiefe	29 cm
Heiztürhöhe	52 cm
Heiztürbreite	46 cm
Feuerscheibenhöhe	40 cm
Feuerscheibenbreite	34 cm
Nennwärmeleistung	6,5 kW
Raumheizvermögen	70-250 m ³
Raumwärmeleistung	6,5 kW

Abmessungen Backfach

Backfach Türhöhe	52 cm
Backfach Türbreite	46 cm

max. Abbrandmenge: 2,9 kg / Stunde

Prüfwerte nach DIN EN 13240		Zeitbrandfeuerstätte
Zulässige Brennstoffe	Scheitholz, Holzbriketts ¹⁾	
Wirkungsgrad	83 %	
CO (13%O ₂)	1074 mg/m ³	
CO (13%O ₂)	0,086 %	
Staub (13%O ₂)	31 mg/m ³	
NO _x (13%O ₂)	110 mg/m ³	
OGC (C _x H _y) (13%O ₂)	51 mg/m ³	
Wärmeleistungsbereich	6,5 – 3,3 kW	

Daten zur Schornsteinberechnung nach EN 13384

Abgasmassenstrom	10,3 g/s
Abgastemperatur am Stutzen	268 °C
Mindestförderdruck	11 Pa
für Mehrfachbelegung des Schornsteins geeignet	

Backfach-Füllraumhöhe	30 cm
Backfach-Füllraumbreite	34 cm
Backfach-Füllraumtiefe	30 cm

alle Angaben sind Prüfstandwerte

Angaben zum Raumheizvermögen können je nach Gebäudesituation abweichen

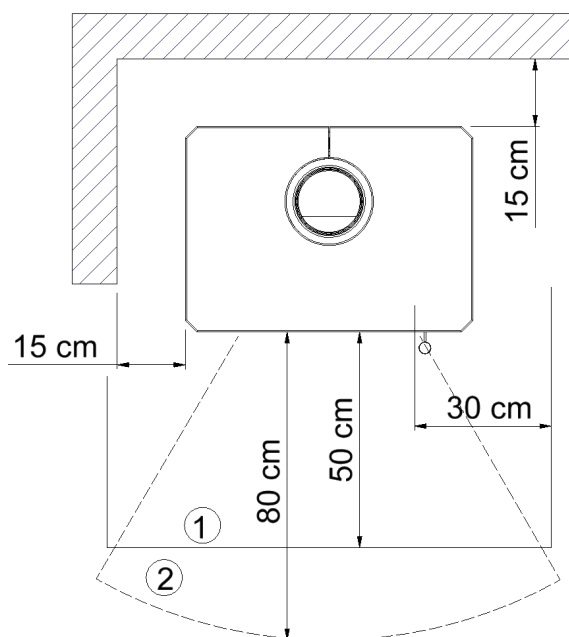
¹⁾ Ausschließlich Holzbriketts nach Norm DIN EN ISO 17225-3 Eigenschaftsklasse A1 zugelassen

Technische Änderungen vorbehalten!

Folgende Prüfnormen und Anforderungen werden erfüllt		
EN 13240	1. BImSchV Stufe 2	Österreich Art. 15a B-VG
BStV München	BStV Regensburg	FBStVO Aachen
Schweiz LRV 2011		

2 Sicherheitsabstände

Alle brennbaren Bauteile, Möbel und Gegenstände in der näheren Umgebung des Kaminofens sind gegen Hitzeeinwirkung zu schützen. Insbesondere sind die jeweils gültigen Landesvorschriften sowie die örtlich geltenden Vorschriften zu beachten.



- 1...Feuerschutzplatte
2...Strahlungsbereich

Im **Sichtbereich** des Feuers (Strahlungsbereich) muss ein Abstand von 80 cm zu brennbaren Bauteilen eingehalten werden.

Seitlich und **hinten** ist ein Abstand von 15 cm zu brennbaren Wänden einzuhalten.

Bei einem brennbaren Fußboden ist dieser mit einer Feuerschutzplatte zu schützen, die von der **Feuerraumöffnung** aus gemessen, **seitlich** mind. 30 cm und nach **vorne** mind. 50 cm den Fußboden abdeckt.

Bei der Wahl der Bodenplatten sind die örtlichen Bestimmungen und die Genehmigung des Schornsteinfegers zu beachten.

3 Weitere Hinweis

Mit Einhaltung der Sicherheitsabstände zu brennbaren und schützenswerten Bauteilen erfüllen Sie die Feuerungsverordnung (FeuVo) der Bundesländer, die die Vorschriften zur Aufstellung der Feuerungsanlagen regelt.

Zu nicht brennbaren Bauteilen kann der Abstand verringert werden. Trotz Einhaltung obiger Sicherheitsabstände kann es bei empfindlichen Wandmaterialien zu Verfärbungen kommen, die jedoch keinen Anspruch auf Garantieleistungen gewähren.

Ihr Kaminofen ist eine Zeitbrandfeuerstätte.
Der Kaminofen sollte deshalb weder deutlich noch dauerhaft überlastet werden.

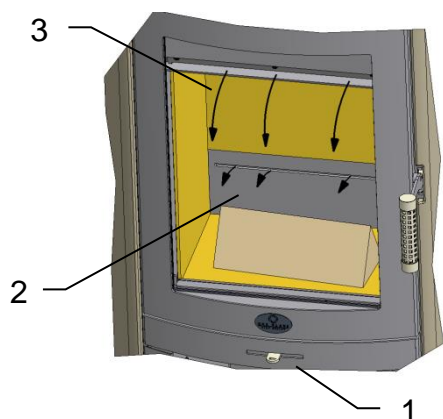
Im Normalbetrieb des Kaminofens bleibt der Heizzürgriff kühl. Sollte der Heizzürgriff dennoch einmal zu heiß werden, dann verwenden Sie einen Schutzhandschuh.

Der Mindestförderdruck beträgt 11 Pa. Der maximale Förderdruck beträgt 15 Pa. Über 15 Pa Unterdruck ist eine Förderdruckbegrenzung vorzunehmen.

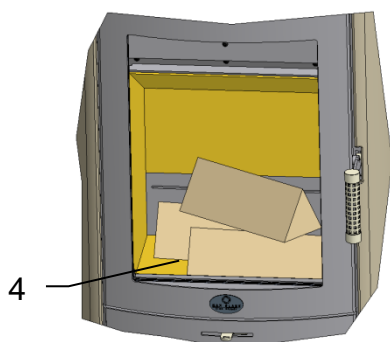
Bei Außenluftanschluß ist zu berücksichtigen dass der atmosphärischer Luftdruck dem des Umgebungsluftdrucks entspricht. Bei Über- bzw. Unterdruck kann die zu negativen Beeinträchtigungen des Abbrandverhaltens führen.

Die Dichtungen an den Feuerraumtüren und Glasscheiben sind thermisch belastet und können verschleifen. Deshalb die Dichtungen regelmäßig überprüfen und 1x jährlich austauschen.

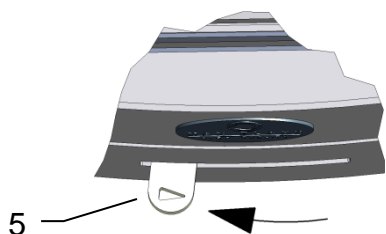
4 Luftschieberstellungen



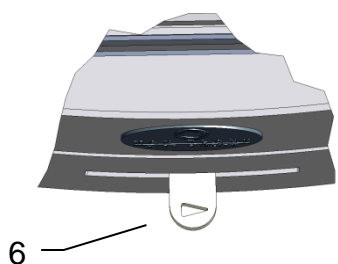
Die für den Abbrand benötigte Verbrennungsluft wird über den Luftschieber (1) geregelt. Mit dem Luftschieber (1) wird die Primärluft (2) und die Sekundärluft (3) mit einem Hebel geregelt.



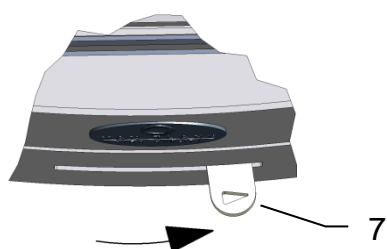
Der Abbrand einer Brennstoffmenge (4) von 2,0 bis 2,2 kg (entspricht ca.3 Stk. Holzsplit) dauert je nach Brennstoffqualität, Schornstein- und Witterungsbedingungen ca. 40 bis 45 Minuten. Nach Abbrand und Erreichen der Grundglut kann eine neue Brennstoffmenge aufgelegt werden.



Luftschieber ganz links (5), gemäß dem Pfeilsymbol:
→ Verbrennungsluft geöffnet



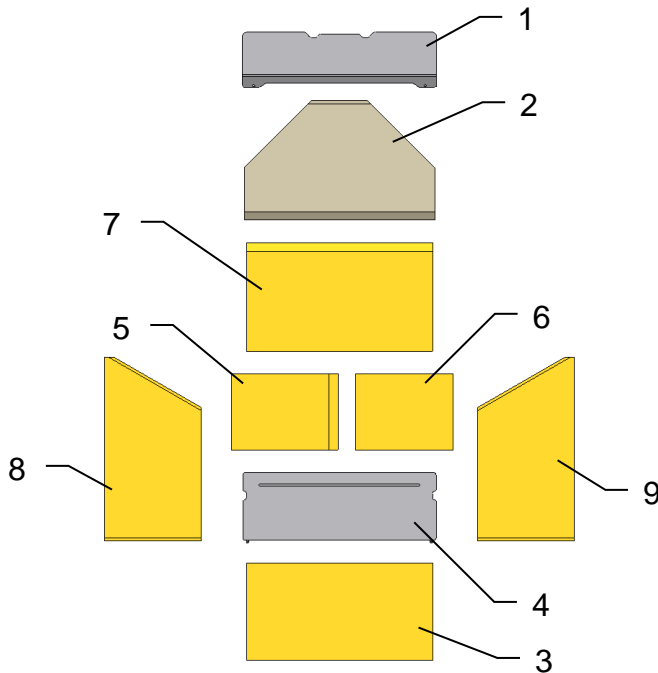
Luftschieber mitte (6):
→ in dieser Position wird die Nennlast erreicht



Luftschieber ganz rechts (7):
→ Verbrennungsluft geschlossen

5 Einbau der Schamotte

Die für den Kaminofen konzipierten Schamotteteile werden nicht mit Mörtel, Kleber oder ähnlichen Materialien ausgemauert. Die einzelnen Schamottesteine werden wie folgt beschrieben in der richtigen Reihenfolge in den Brennraum eingesetzt. Dabei ist auf den richtigen Sitz der Schamotte zu achten, um eine einwandfreie Funktion des Ofens zu gewährleisten.

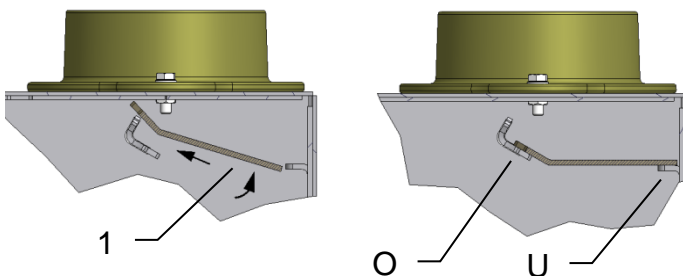


Prüfen der Schamottesteine und Umlenkplatten auf Vollständigkeit.

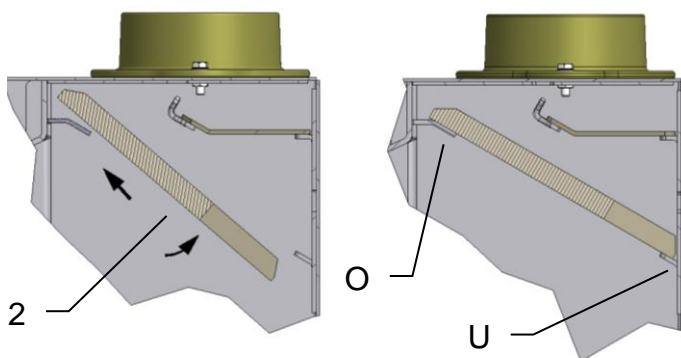
Schamottesteine und Umlenkplatten griffbereit neben Kaminofen legen.

Ofentür öffnen und mit geeignetem Hilfsmittel (z.B. Holzbrett) gegen selbsttätiges Schließen sichern.

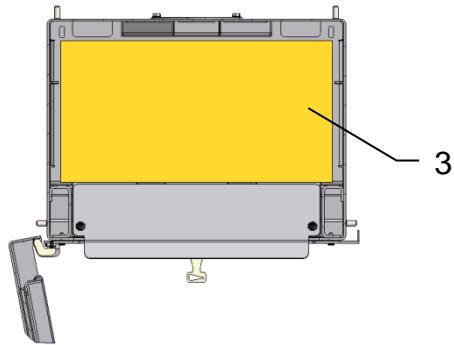
Brennraumboden auf Verunreinigungen prüfen und evtl. säubern



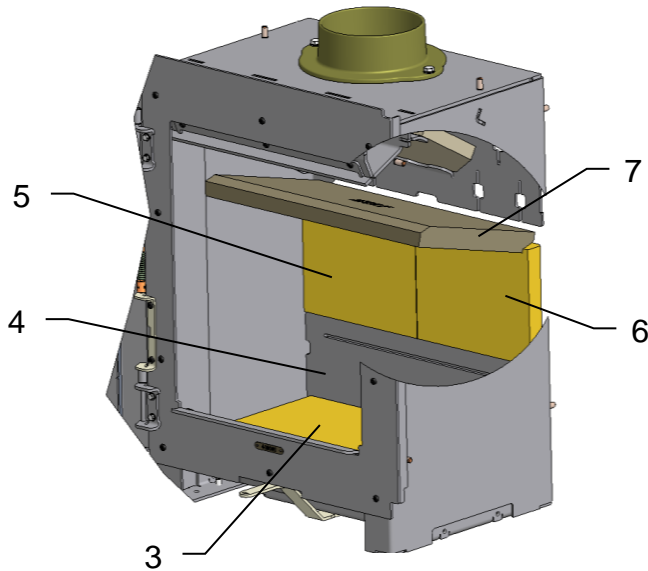
Stahlumlenkplatte (1) wie abgebildet in den Brennraum einfahren und auf den oberen (O) und hinteren (U) Auflegewinkel ablegen.



Umlenkplatte (2) wie abgebildet in den Brennraum einfahren und auf den oberen (O) und hinteren (U) Auflegewinkel ablegen.



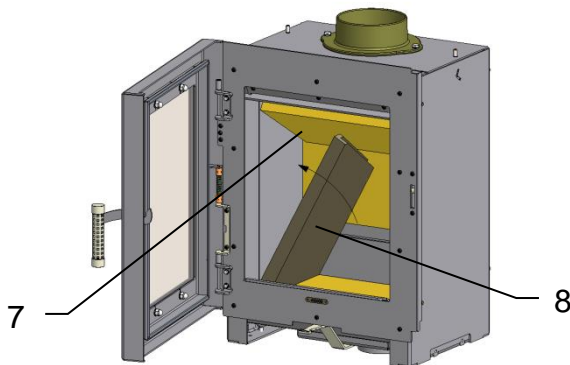
Bodenplatte (3) mit Sichtseite nach oben in den Brennraum einlegen, zu den Seitenwänden ausmitteln und nach vorne schieben.



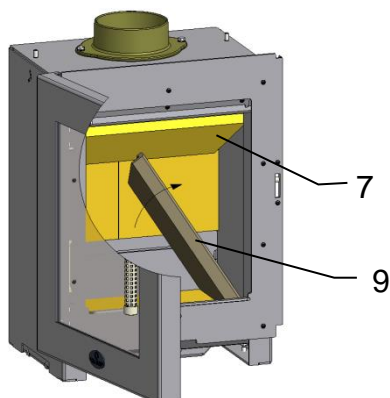
Primärluftleiste (4) hinter der Bodenplatte (3) in den Brennraum stellen und ausmitteln. Die Bodenplatte (3) nach hinten schieben.

Den linken (5) und den rechten Rückwandstein (6) mit Sichtseite zum Feuerraum einsetzen und ausmitteln.

Deckelplatte (7) mit dem Falz auf die Rückwandsteine (5) (6) legen.

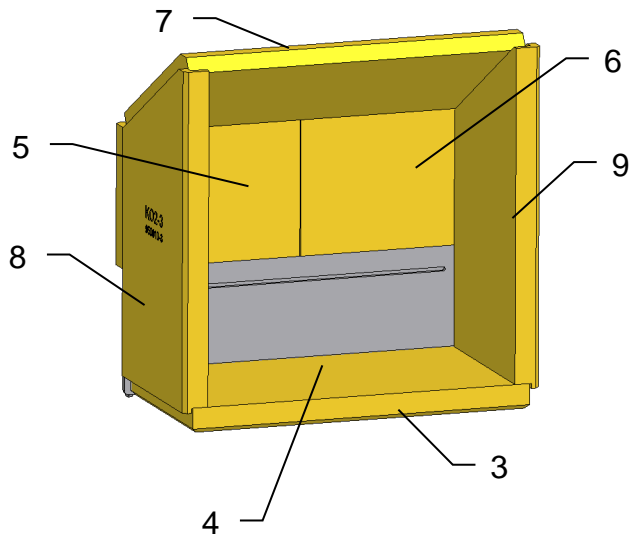


Linken Seitenstein (8) mit Schräge zum Rückwandstein einsetzen und an die Brennraumseitenwand schieben. Dabei die Deckelplatte (7) etwas anheben und in den Falz des linken Seitensteines (8) legen.



Rechten Seitenstein (9) in den Brennraum stellen und an den Brennraum kippen.

Darauf achten, dass die Deckelplatte (7) beidseitig im Falz der Seitensteine liegt.

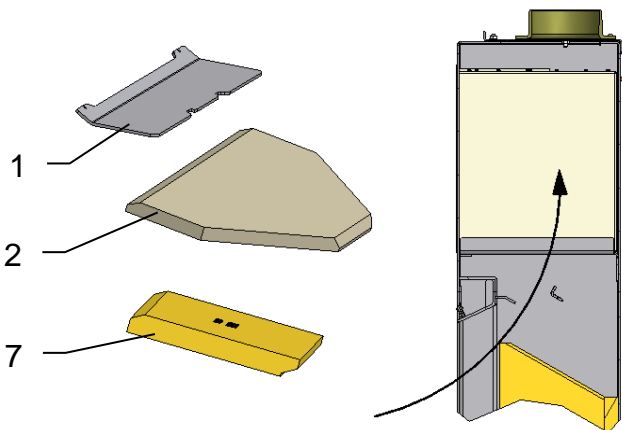


Schamotteeinbau prüfen!
Bei einem richtigen Einbau sind keine offenen Fugen sichtbar.

Der Ausbau der Schamotte erfolgt in umgekehrter Reihenfolge.

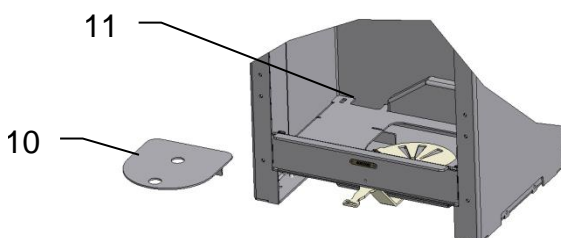
6 Reinigung

Zum gründlichen Reinigen des Feuerraumes kann die Schamotteauskleidung in umgekehrter Reihenfolge wie in Kapitel 5 beschrieben ausgebaut werden. Dadurch kann der Feuerraum und die Verbrennungsluftöffnungen noch besser gereinigt werden.



Zum Reinigen der Ofenrohre können die Umlenplatten (1) und (2), sowie die Deckelplatte (7) entfernt werden.

Somit hat man freien Zugang zu den seitlichen Rauchgasflächen vom Backfach.



Zum Reinigen der Brennkammer die Brennraumauskleidung komplett ausbauen.

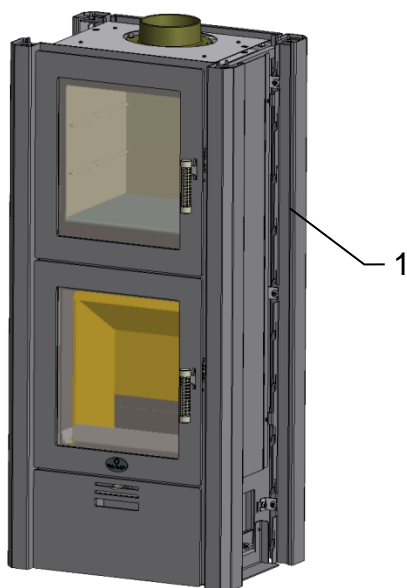
Den Revisionsdeckel (10) entnehmen. Die Luftkanäle (11) mit einem geeigneten Staubsauger säubern.

7 Montage: Kaminofen Bamberg BF



Achtung!

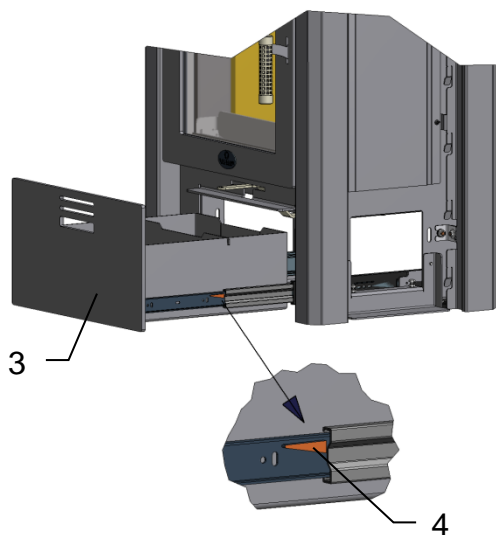
Alle Verkleidungselemente mit besonderer Sorgfalt handhaben!
Nicht gegen andere Teile oder Gegenstände stoßen!
Verkleidungselemente nicht auf Ecken und Kanten absetzen!
Zum Ablegen der Teile weiche Unterlagen (z.B. Karton) verwenden!



Werkzeug zur Ofenmontage:

- Wasserwaage
- Sechskantschraubendreher SW3
- Steckschlüssel SW13
- Maulschlüssel SW13
- Maulschlüssel SW10

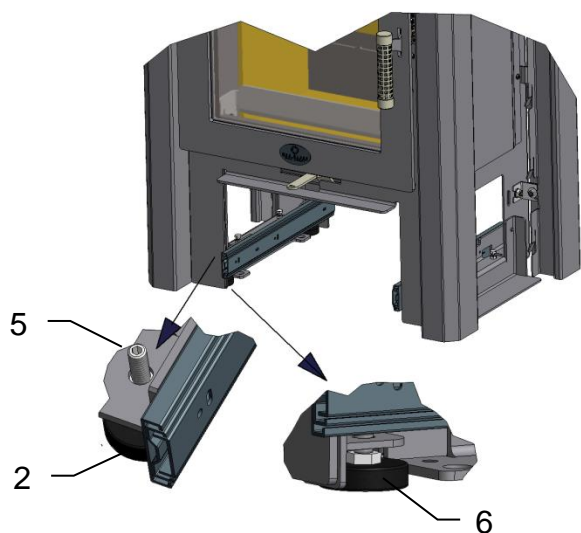
Den Kaminofen (1) vorsichtig aus dem Transportgestell auspacken.



Kaminofen (1) an den Aufstellungsort bringen und mit Wasserwaage auf waagrechte Position prüfen.

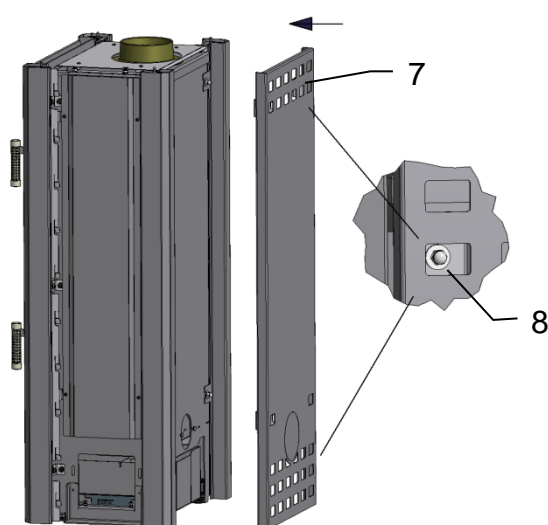
Bei Bedarf den Kaminofen (1) mit Hilfe der Stellfüße (2) ausrichten.

Dazu die Schublade (3) ganz ausziehen und durch Drücken der beidseitigen Verriegelungshebel (4) an den Teleskopschienen die Schublade entnehmen.

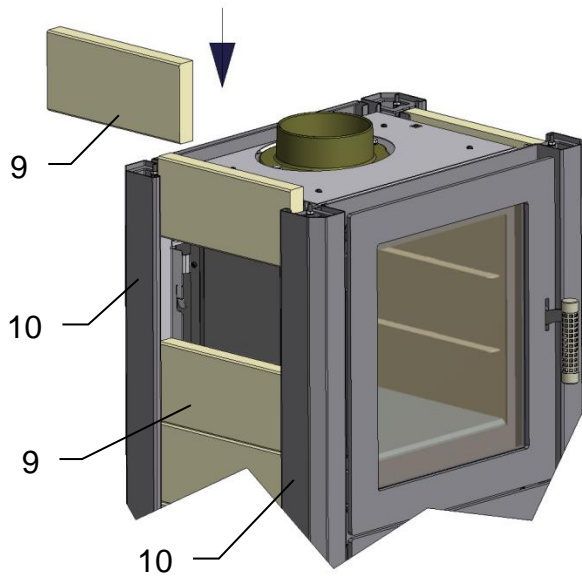


Den Kaminofen (1) durch Drehen der Stellfüße (2) mit einem Sechskantschraubendreher (5) oder mit einem Maulschlüssel (6) einstellen.

Danach die Schublade (3) wieder montieren.

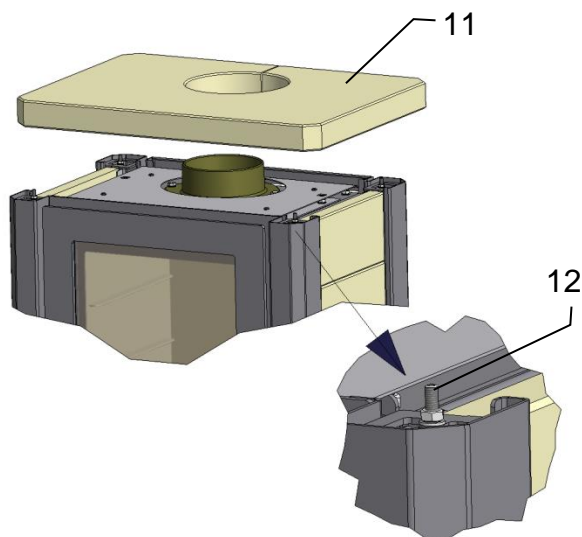


Die Rückwand (7) von hinten auf die vier Gewindebolzen stecken und mit Beilagscheiben und Hutmuttern (8) verschrauben.



Die Seitensteine (9) mit der Fase nach außen von oben in die Eckprofile (10) einfädeln und nach unten führen.

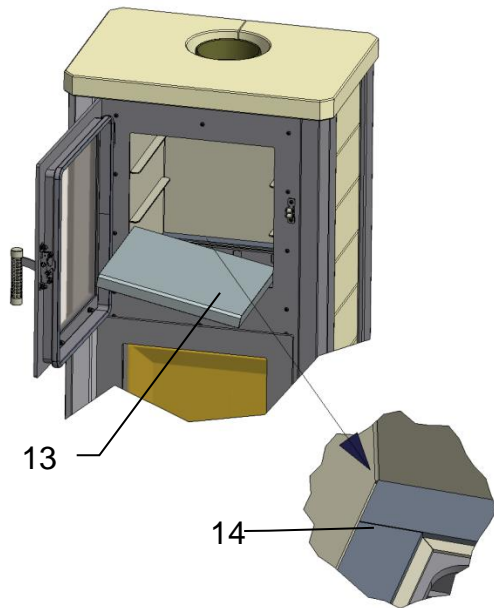
Je Seite wird mit 10 Seitensteinen (9) bestückt.



Den Steindeckel (11) auf den Kaminofen legen.
Dabei müssen die Bohrungen auf der Unterseite des Steindeckels (11) in die Fixierstifte (12) einrasten.

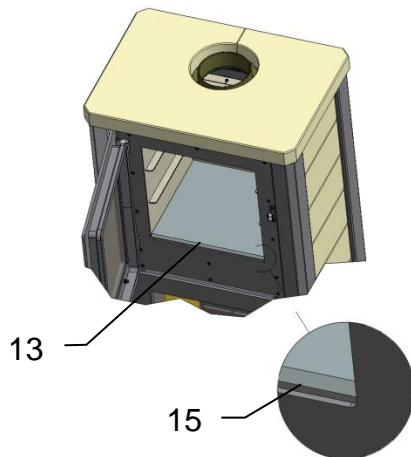
Mit Hilfe der Fixierstifte (12) kann die Höheneinstellung des Steindeckels (11) vorgenommen werden, um ein Kipeln zu vermeiden.

Backfach

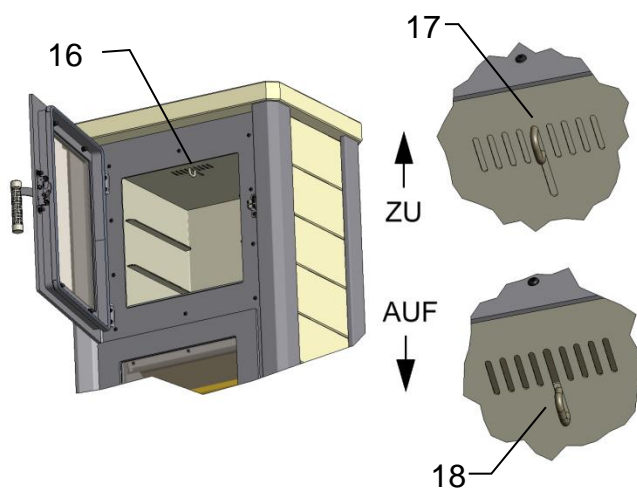


Vor dem Einbau des Backfachbodens (13) die Position der 4 Flachdichtungen (14) prüfen. Die Flachdichtungen dürfen an den Enden nicht aufeinander liegen, da sonst keine ebene Auflage für den Backfachboden erreicht wird.

Beim Einlegen des Backfachbodens (13) darauf achten, dass die Flachdichtungen (14) nicht verschoben werden.



Die schräge Kante (15) des Backfachbodens (13) zeigt vorne nach oben.



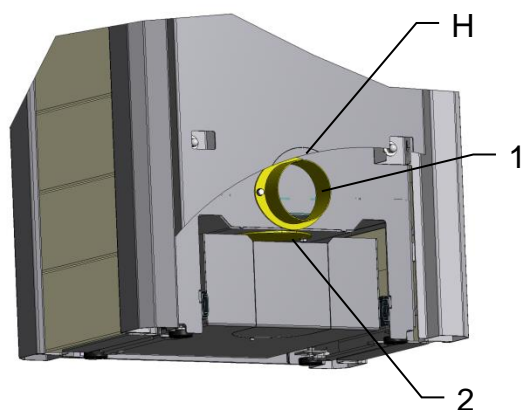
Im Backfach oben befindet sich der Dampfabzugsschieber (16).

Durch Ziehen nach vorne (17) ist der Dampfabzug geschlossen

Durch Drücken nach hinten (18) ist der Dampfabzug geöffnet.

Schamotteeinbau siehe Kapitel 5

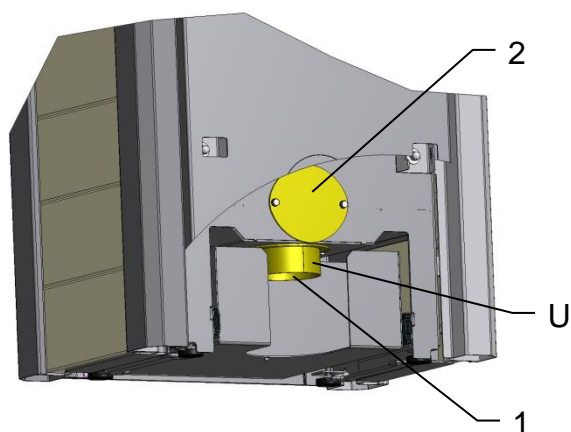
8 Außenluftanschluß



Außenluftanschluß

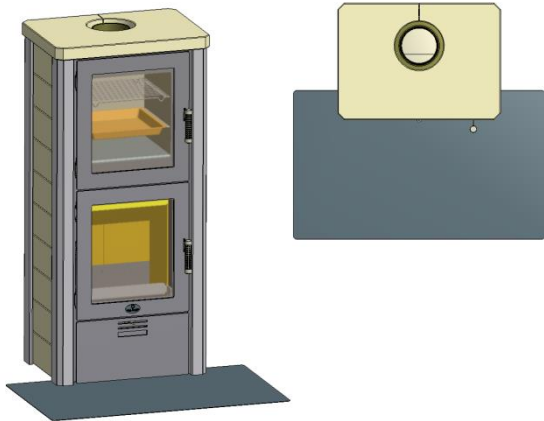
Der Kaminofen ist für einen Außenluftanschluß nach hinten (H) oder nach unten (U) vorbereitet.

Je nach Anschlußvariante den Außenluftstutzen (1) hinten oder unten montieren. Die andere Öffnung mit dem Verschußdeckel (2) verschließen, um Falschluf zu vermeiden.



Je nach Ausführung des Kaminofens müssen vorbereitete Ausbrüche vorgenommen werden, oder spezielle Bauteile montiert werden.

9 Zubehör



Feuerschutz-Vorlegeplatten

Die Max Blank – Vorlegeplatten sind eine praktische Lösung um den Boden seitlich und vor dem Kaminofen zu schützen.

Die Vorlegeplatten können zum Reinigen und auch bei Nichtbetreiben des Kaminofens entfernt werden.

10 Lieferumfang

- Kaminofen Bamberg BF
- Brennraumauskleidung
- Aufstellungs- und Bedienungsanleitung
- Montage-Anleitung mit Typenschild

11 Produktdatenblatt

Name oder Warenzeichen	Max Blank GmbH Klaus-Blank-Straße 1 D-91747 Westheim
Modellkennung	KO2BF-S2 (Bamberg BF)
Energieeffizienzklasse	A+
Direkte Wärmeleistung	6,5 kW
Indirekte Wärmeleistung (angeben falls zutreffend)	N.A.
Energieeffizienzindex (EEI)	110
Brennstoff-Energieeffizienz bei Nennwärmeleistung sowie gegebenenfalls Brennstoff-Energieeffizienz bei Mindestlast	83 % N.A.
Hinweise zu besonderen Vorkehrungen für Zusammenbau, Installation oder Wartung des Einzelraumheizgerätes	<ul style="list-style-type: none"> - Der Brandschutz- und Sicherheitsabstände u.a. zu brennbaren Baustoffen müssen unbedingt eingehalten werden! - Der Feuerstätte muss immer ausreichend Verbrennungsluft zuströmen können. Luftabsaugende Anlagen können die Verbrennungsluftversorgung stören!



M A X B L A N K
H I G H Q U A L I T Y

**Bei Servicefragen wenden Sie sich bitte an Ihren Fachhändler
(siehe Händlerstempel)**

Max Blank GmbH - Klaus-Blank-Straße 1 - D-91747 Westheim
www.maxblank.com

Irrtümer, Änderungen in Konstruktion, Design, Farbtönen und Lieferumfang sowie Druckfehler vorbehalten.