

**Allgemeine
bauaufsichtliche
Zulassung/
Allgemeine
Bauartgenehmigung**

**Zulassungsstelle für Bauprodukte und Bauarten
Bautechnisches Prüfamt**

Eine vom Bund und den Ländern
gemeinsam getragene Anstalt des öffentlichen Rechts
Mitglied der EOTA, der UEAtc und der WFTAO

Datum:

28.09.2020

Geschäftszeichen:

III 52-1.43.12-33/20

Nummer:

Z-43.12-450

Geltungsdauer

vom: **28. September 2020**

bis: **2. Oktober 2023**

Antragsteller:

SPARTHERM

Feuerungstechnik GmbH

Maschweg 38

49324 Melle

Gegenstand dieses Bescheides:

Raumluftunabhängige Kamineinsätze mit den Bezeichnungen "Arte", "Mini" und "Varia"

Der oben genannte Regelungsgegenstand wird hiermit allgemein bauaufsichtlich
zugelassen/ genehmigt.

Dieser Bescheid umfasst elf Seiten und 57 Anlagen.

Diese allgemeine bauaufsichtliche Zulassung/allgemeine Bauartgenehmigung ersetzt die allgemeine
bauaufsichtliche Zulassung/allgemeine Bauartgenehmigung vom 2. Oktober 2018.

DIBt

I ALLGEMEINE BESTIMMUNGEN

- 1 Mit diesem Bescheid ist die Verwendbarkeit bzw. Anwendbarkeit des Regelungsgegenstandes im Sinne der Landesbauordnungen nachgewiesen.
- 2 Dieser Bescheid ersetzt nicht die für die Durchführung von Bauvorhaben gesetzlich vorgeschriebenen Genehmigungen, Zustimmungen und Bescheinigungen.
- 3 Dieser Bescheid wird unbeschadet der Rechte Dritter, insbesondere privater Schutzrechte, erteilt.
- 4 Dem Verwender bzw. Anwender des Regelungsgegenstandes sind, unbeschadet weitergehender Regelungen in den "Besonderen Bestimmungen", Kopien dieses Bescheides zur Verfügung zu stellen. Zudem ist der Verwender bzw. Anwender des Regelungsgegenstandes darauf hinzuweisen, dass dieser Bescheid an der Verwendungs- bzw. Anwendungsstelle vorliegen muss. Auf Anforderung sind den beteiligten Behörden ebenfalls Kopien zur Verfügung zu stellen.
- 5 Dieser Bescheid darf nur vollständig vervielfältigt werden. Eine auszugsweise Veröffentlichung bedarf der Zustimmung des Deutschen Instituts für Bautechnik. Texte und Zeichnungen von Werbeschriften dürfen diesem Bescheid nicht widersprechen, Übersetzungen müssen den Hinweis "Vom Deutschen Institut für Bautechnik nicht geprüfte Übersetzung der deutschen Originalfassung" enthalten.
- 6 Dieser Bescheid wird widerruflich erteilt. Die Bestimmungen können nachträglich ergänzt und geändert werden, insbesondere, wenn neue technische Erkenntnisse dies erfordern.
- 7 Dieser Bescheid bezieht sich auf die von dem Antragsteller gemachten Angaben und vorgelegten Dokumente. Eine Änderung dieser Grundlagen wird von diesem Bescheid nicht erfasst und ist dem Deutschen Institut für Bautechnik unverzüglich offenzulegen.
- 8 Die von diesem Bescheid umfasste allgemeine Bauartgenehmigung gilt zugleich als allgemeine bauaufsichtliche Zulassung für die Bauart.

II BESONDERE BESTIMMUNGEN

1 Regelungsgegenstand und Verwendungs- bzw. Anwendungsbereich

Gegenstand der Zulassung sind die in Tabelle 1 aufgeführten raumluftunabhängigen Feuerstätten (Kamineinsätze) für den Brennstoff Scheitholz.

Tabelle 1: Feuerstättenbezeichnungen und Kennwerte

Bezeichnung	Nennwärmeleistung	Abgastemperatur	Abgasmassstrom	Notw. Förderdruck	CO-Wert bezogen auf 13 % O ₂	CO ₂ -Gehalt	Verbrennungsluft- volumenstrom	Mehrfachbelegung
	kW	°C	g/s	Pa	ppm	%	m ³ /h	
"Arte 1Vh-66 RLU"	6,6	241	5,0	12	1000	11,6	22,5	X
"Mini R1Vh-51 RLU"	5,2	358	4,73	12	1000	9,8	11,2	X
"Mini R1Vh-57 RLU"	5,2	334	4,02	12	800	11,3	9,2	X
"Mini Sh 51 RLU"	7,0	290	8,8	14	1000	7,9	28,7	X
"Varia ASH RLU"	7,0	275	7,0	12	800	8,4	19,0	-
"Varia Bh RLU"	10,4	311	9,5	12	1000	10,3	22,4	X
"Varia M-80h RLU"	9,0	310	9,1	12	1000	8,9	22,5	X
"Varia Sh RLU"	11,0	300	9,5	11	1000	10,1	22,5	X
"Varia 1Vh 51 RLU"	11,0	335	8,1	12	800	12,1	27,1	X
"Varia 1Vh 57 RLU"	11,0	315	7,6	12	800	12,6	25,7	X
"Varia 2L-55h RLU"	7,0	325	6,1	12	600	10,8	14,5	X
"Varia 2R-55h RLU"								
"Varia 2L-62h RLU"	6,9	288	6,1	12	1100	10,8	10,2	X
"Varia 2R-62h RLU"								

Die für den raumluftunabhängigen Feuerstättenbetrieb erforderliche Verbrennungsluftleitung vom Freien oder vom Luftschaft des Luft-Abgas-Schornsteins und das Verbindungsstück für die Abgasabführung zum Schornstein oder zum Luft-Abgas-Schornstein sind optionale Zubehörteile der Kamineinsätze. Die Kamineinsätze entsprechen nach der Abgasführung und der Verbrennungsluftversorgung dem Typ FC_{61x} von raumluftunabhängigen Feuerstätten für feste Brennstoffe gemäß den Zulassungsgrundsätzen des Deutschen Instituts für Bautechnik¹.

¹ Zulassungsgrundsätze für die Prüfung und Beurteilung von raumluftunabhängigen Feuerstätten für feste Brennstoffe – März 2015 -
Typ FC_{61x}

Feuerstätte ohne Gebläse zum Anschluss an einen Schornstein
Die Verbrennungsluftleitung aus dem Freien und das Verbindungsstück zum Schornstein sind nicht Bestandteil der Feuerstätte.

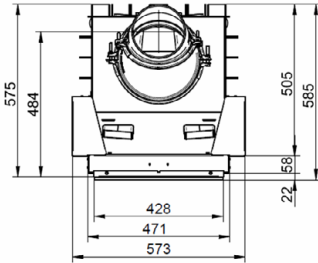
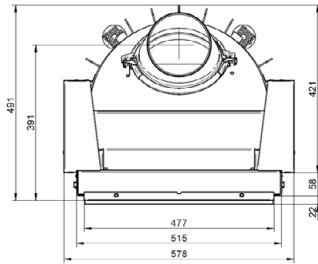
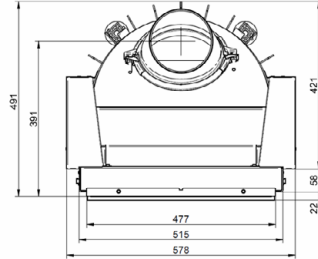
Die Kamineinsätze sind zur Herstellung von Feuerstätten gemäß Technischer Regeln des Ofen- und Luftheizungsbau (TR-OL)² bestimmt. Die erforderliche Verbrennungsluft wird den Feuerstätten über eine dichte Leitung vom Freien oder über einen Luftschaft eines Luft-Abgas-Schornsteins und einer Anschlussleitung direkt zugeführt und nicht dem Aufstellraum der Feuerstätte entnommen (raumluftunabhängiger Feuerstättenbetrieb). Aufgrund dieser Betriebsweise, dürfen die Feuerstätten auch in Nutzungseinheiten aufgestellt werden, die dauerhaft luftundurchlässig entsprechend dem Stand der Technik abgedichtet sind, sowie in Nutzungseinheiten, die mit mechanischen Be- oder Entlüftungsanlagen ausgerüstet sind.

2 Bestimmungen für das Bauprodukt

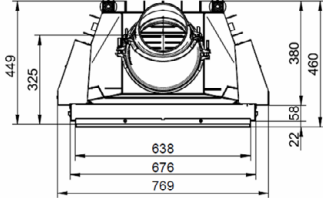
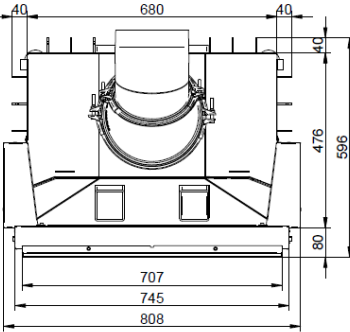
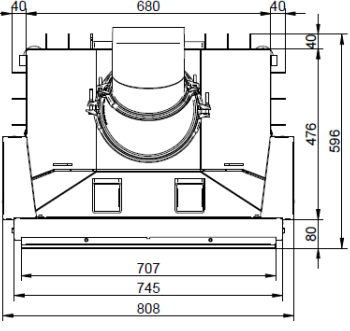
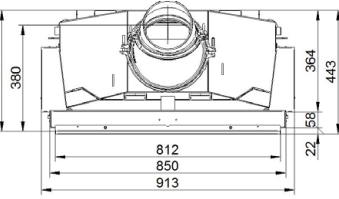
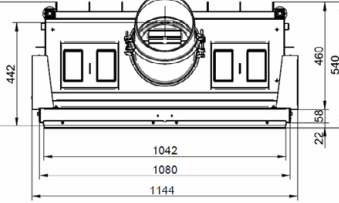
2.1 Eigenschaften und Zusammensetzung

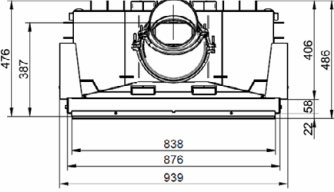
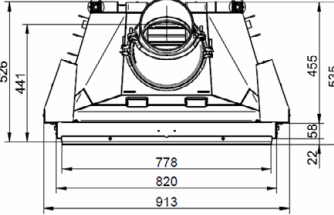
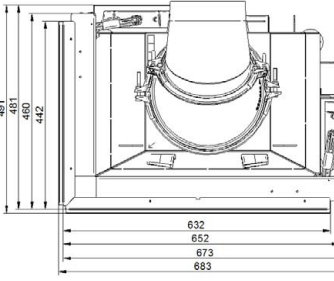
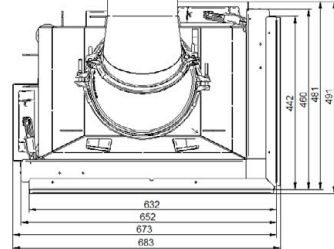
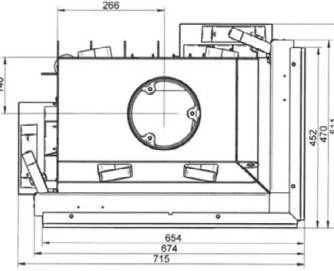
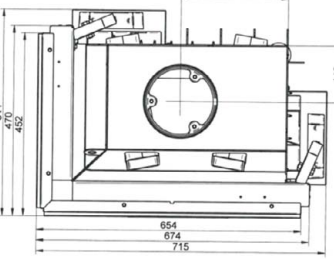
Die raumluftunabhängigen Feuerstätten mit den o. g. Bezeichnungen müssen den Baumustern, welche den Zulassungsprüfungen zugrunde lagen, und den beim DIBt hinterlegten Konstruktionsunterlagen gemäß den in Tabelle 2 aufgeführten Prüfberichten sowie den Darstellungen in den Anlagen 1 bis 57 entsprechen.

Tabelle 2: Bezeichnung der Kamineinsätze mit Zuordnung der Prüfberichte

Bezeichnung	Prüfberichte	Draufsicht
"Arte 1Vh-66 RLU"	RRF-29 15 3965 RRF-BZ 17 4684 RRF-SB 17 4684	
"Mini R1Vh-51 RLU"	RRF-29 11 2771 RRF-BZ 17 4653-1 RRF-SB 17 4653-1	
"Mini R1Vh-57 RLU"	RRF-29 11 2873 RRF-BZ 17 4752 RRF-SB 17 4752	

² Fachregel Ofen- und Luftheizungsbau (TR OL 2010), Herausgeber/Vertrieb: ZVSHK Zentralverband Sanitär Heizung Klima; Rathausallee 6; 53757 Sankt Augustin

Bezeichnung	Prüfberichte	Draufsicht
"Mini Sh-51 RLU"	RRF-29 05 806 RRF-BZ 17 4652 RRF-SB 17 4652	
"Varia 1Vh 51 RLU"	RRF-29 18 4852 RRF-BZ 18 4823 RRF-SB 18 4823	
"Varia 1Vh 57 RLU"	RRF-29 18 4823 RRF-BZ 18 4823 RRF-SB 18 4823	
"Varia ASh RLU"	RRF – 29 13 3253 RRF – 29 16 4397 RRF – BZ 16 4397	
"Varia Bh RLU"	RRF-29 12 2901 RRF-BZ 17 4654 RRF-SB 17 4654	

Bezeichnung	Prüfberichte	Draufsicht
"Varia M-80h RLU"	RRF-29 07 1482 RRF-BZ 17 4686 RRF-SB 17 4686	
"Varia Sh RLU"	RRF-29 11 2627 RRF-BZ 17 4659 RRF-SB 17 4659	
"Varia 2L-55h RLU"	RRF-29 12 2954 RRF-BZ 17 4731 RRF-SB 17 4731	
"Varia 2R-55h RLU"	RRF-29 12 2954 RRF-BZ 17 4731 RRF-SB 17 4731	
"Varia 2R-62h RLU"	RRF-29 19 5439 RRF-BZ 20 5493 RRF-SB 20 5493	
"Varia 2L-62h RLU"	RRF-29 19 5439 RRF-BZ 20 5493 RRF-SB 20 5493	

Die raumluftunabhängigen Kamineinsätze sind aus Stahlblech hergestellt. Die Kamineinsätze stehen auf in der Höhe verstellbaren Füßen, sie weisen runde, rechteckige oder trapezförmige Grundrisse mit jeweils gerader Front auf. Die Rück- und Seitenwände sowie die Prallplatten und Böden der Feuerräume bestehen aus Feuerbeton und Vermiculite. Im Feuerraumboden ist ein Planrost mit darunter angeordnetem Aschekasten. In den Frontseiten der Kamineinsätze sind jeweils hochschiebbare und selbsttätig dichtschießende Feuerraumtüren mit Sichtscheiben angeordnet.

Der Anschlussstutzen für die Verbrennungsluft (Primär- und Sekundärluft) mit einem lichten Durchmesser von 150 mm kann jeweils an der Unter- oder Rückseite des Kamineinsatzes angebracht werden. Unterhalb des Sichtfensters befindet sich der Verbrennungsluftregler. Dieser stellt je nach Position das Verhältnis von Sekundär- und Primärluft ein, bzw. schließt er die Verbrennungsluft vollends. Die Primärluft tritt über den Aschekasten durch den Rost in Feuerraum, die Sekundärluft über die Rückwände und als Scheibenspülluft ein. Der Abgasstutzen mit einem lichten Durchmesser von 150 mm, 160 mm, 180 mm oder 200 mm wird je nach Bedarf nach Oben oder zur Rückseite des Kamineinsatzes montiert.

Die Gasdurchlässigkeit der Feuerstätte beträgt bei einem statischen Überdruck von 10 Pa in ihrem Innern gegenüber dem Äußeren $\leq 2,0 \text{ m}^3/\text{h}$ im Normzustand. Der mittlere CO-Gehalt im Abgas entspricht dem jeweiligen in Tabelle 1 aufgeführten Wert. Das Verbindungsstück für die Abgasführung muss DIN EN 1856-2³ entsprechen. Das Verbindungsstück darf keinen Längsfalz haben; es ist dicht an den Luft-Abgas-Schornstein und die Feuerstätte zu montieren. Die Leitung für die Verbrennungsluftzuführung muss ausreichend dicht sein. Zum Beispiel mit Bauteilen für Lüftungsanlagen, die die Anforderungen der Luftdichtheitsklassen C und D von DIN EN 12273⁴ oder DIN EN 13180⁵ erfüllen. Die Leitungen müssen passgenau mit ausreichender Überschieblänge (Einstecktiefe) miteinander verbunden werden und gegen auseinander rutschen gesichert sein. Die Verbrennungsluftleitungen dürfen auch mit Alu-Flexrohren erstellt werden. Sie müssen gegen äußere mechanische Beschädigungen geschützt sein und keine unzulässigen Verformungen aufweisen.

2.2 Herstellung und Kennzeichnung

2.2.1 Herstellung

Die raumluftunabhängigen Kamineinsätze sind werkseitig im Herstellwerk des Antragstellers herzustellen.

2.2.2 Kennzeichnung

Der Zulassungsgegenstand muss vom Hersteller (Antragsteller) mit dem Übereinstimmungszeichen (Ü-Zeichen) nach den Übereinstimmungszeichen-Verordnungen der Länder gekennzeichnet werden.

Die Kennzeichnung des Zulassungsgegenstandes darf nur erfolgen, wenn die Voraussetzungen nach Abschnitt 2.3 erfüllt sind.

Darüber hinaus sind die raumluftunabhängigen Kamineinsätze an gut sichtbarer Stelle mit einem dauerhaften Typenschild zu kennzeichnen. Das Typenschild muss mindestens folgende Angaben enthalten:

- Hersteller
- Produktbezeichnung
- Typenbezeichnung nach Abschnitt 1.1
- Baujahr

3	DIN EN 1856-2	Abgasanlagen - Anforderungen an Metall-Abgasanlagen; Teil 2: Innenrohre und Verbindungsstücke aus Metall; Ausgabe: 2009-09
4	DIN EN 12237	Lüftung von Gebäuden - Luftleitungen - Festigkeit und Dichtheit von Luftleitungen mit rundem Querschnitt aus Blech; Deutsche Fassung EN 12237:2003; Ausgabe: 2003-07
5	DIN EN 13180	Lüftung von Gebäuden - Luftleitungen - Maße und mechanische Anforderungen für flexible Luftleitungen; Deutsche Fassung EN 13180:2001; Ausgabe: 2002-03

- Nennwärmeleistung
- Zulassungsnummer
- Mindestabstand zu brennbaren Baustoffen

2.3 Übereinstimmungsbestätigung

2.3.1 Allgemeines

Die Bestätigung der Übereinstimmung des Bauproduktes mit den Bestimmungen der von diesem Bescheid erfassten allgemeinen bauaufsichtlichen Zulassung muss für jedes Herstellwerk mit einer Übereinstimmungserklärung des Herstellers auf der Grundlage einer werkseigenen Produktionskontrolle und eines Übereinstimmungszertifikates einer hierfür anerkannten Zertifizierungsstelle sowie einer regelmäßigen Fremdüberwachung durch eine anerkannte Überwachungsstelle nach Maßgabe der folgenden Bestimmungen erfolgen:

Für die Erteilung des Übereinstimmungszertifikats und die Fremdüberwachung einschließlich der dabei durchzuführenden Produktprüfungen hat der Hersteller des Bauprodukts eine hierfür anerkannte Zertifizierungsstelle sowie eine hierfür anerkannte Überwachungsstelle einzuschalten.

Die Übereinstimmungserklärung hat der Hersteller durch Kennzeichnung des Bauprodukts mit dem Übereinstimmungszeichen (Ü-Zeichen) unter Hinweis auf den Verwendungszweck abzugeben.

Dem Deutschen Institut für Bautechnik ist von der Zertifizierungsstelle eine Kopie des von ihr erteilten Übereinstimmungszertifikats zur Kenntnis zu geben.

2.3.2 Werkseigene Produktionskontrolle

In jedem Herstellwerk ist eine werkseigene Produktionskontrolle einzurichten und durchzuführen. Unter werkseigener Produktionskontrolle wird die vom Hersteller vorzunehmende kontinuierliche Überwachung der Produktion verstanden, mit der dieser sicherstellt, dass die von ihm hergestellten Bauprodukte den Bestimmungen der von diesem Bescheid erfassten allgemeinen bauaufsichtlichen Zulassung entsprechen.

Die werkseigene Produktionskontrolle ist als Stückprüfung (an jedem Kamineinsatz) durchzuführen, und zwar jeweils die Prüfung

- der Bauausführung auf Identität mit dem Zulassungsgegenstand (Bemessung, Werkstoffe),
- der Vollständigkeit und Identität der Ausrüstung (Kamineinsatz und Zubehörteile),
- der Dichtheit (Gasdurchlässigkeit $\leq 2 \text{ m}^3/\text{h}$) sowie
- der Kennzeichnung.

Die Ergebnisse der werkseigenen Produktionskontrolle sind aufzuzeichnen und auszuwerten. Die Aufzeichnungen müssen mindestens folgende Angaben enthalten:

- Bezeichnung des Bauprodukts und der Bestandteile hinsichtlich der im Abschnitt 2.1 festgelegten Anforderungen
- Art der Kontrolle oder Prüfung
- Datum der Herstellung und der Prüfung des Bauprodukts und der Bestandteile hinsichtlich der im Abschnitt 2.1 festgelegten Anforderungen
- Ergebnis der Kontrollen und Prüfungen und Vergleich mit den Anforderungen
- Unterschrift des für die werkseigene Produktionskontrolle Verantwortlichen

Die Aufzeichnungen sind mindestens 5 Jahre aufzubewahren und der für die Fremdüberwachung eingeschalteten Überwachungsstelle vorzulegen. Sie sind dem Deutschen Institut für Bautechnik und der zuständigen Obersten Bauaufsichtsbehörde auf Verlangen vorzulegen.

Bei ungenügendem Prüfergebnis sind vom Hersteller unverzüglich die erforderlichen Maßnahmen zur Abstellung des Mangels zu treffen. Bauprodukte, die den Anforderungen nicht

entsprechen, sind so zu handhaben, dass Verwechslungen mit übereinstimmenden ausgeschlossen werden. Nach Abstellung des Mangels sind – soweit technisch möglich und zum Nachweis der Mängelbeseitigung erforderlich – die betreffenden Prüfungen unverzüglich zu wiederholen.

2.3.3 Fremdüberwachung

In jedem Herstellwerk sind das Werk und die werkseigene Produktionskontrolle durch eine Fremdüberwachung regelmäßig zu überprüfen, mindestens jedoch einmal jährlich. Im Rahmen der Fremdüberwachung ist eine Erstprüfung des Bauprodukts durchzuführen. Die werkseigene Produktionskontrolle ist dahingehend zu beurteilen, ob die Voraussetzungen einer ordnungsgemäßen Herstellung und Übereinstimmung mit den Produktionsunterlagen und der allgemeinen bauaufsichtlichen Zulassung gegeben sind, der Prüfstand des Feuerstättenherstellers geeignet ist, die Dichtheit (Gasdurchlässigkeit) der Feuerstätte zu prüfen, sowie die Anforderungen nach Abschnitt 2.1 eingehalten sind.

Die Probenahme und Prüfungen obliegen jeweils der anerkannten Überwachungsstelle. Die Ergebnisse der in die Zertifizierung einbezogenen Prüf- und Überwachungsstellen sind mindestens 5 Jahre aufzubewahren. Sie sind von der Zertifizierungsstelle bzw. der Überwachungsstelle dem Deutschen Institut für Bautechnik und der zuständigen obersten Bauaufsichtsbehörde auf Verlangen vorzulegen.

2.3.4 Aufstellungs- und Bedienungsanweisung

Der Hersteller muss jedem raumluftunabhängigen Kamineinsatz eine leicht verständliche Aufstellungs- und Betriebsanweisung in deutscher Sprache mit allen erforderlichen Daten, Maßgaben und Hinweisen beifügen. Die Anweisungen dürfen den Bestimmungen der allgemeinen bauaufsichtlichen Zulassung nicht widersprechen. Sie müssen mit Ausnahme der Angaben über das Baujahr und die Herstellnummer mindestens mit den Angaben des Typschildes nach Abschnitt 2.2.2 versehen sein.

Darüber hinaus müssen die Anweisungen mindestens über die Anforderungen der Abschnitte 1.2, 3 und 5 unterrichten und entsprechende Maßgaben vorgeben.

3 Bestimmungen für die Planung, Bemessung und Ausführung

3.1 Planung und Bemessung

Für die Errichtung der Feuerstätten aus den Kamineinsätzen gelten die baurechtlichen Vorschriften der Länder sowie die entsprechenden Vor- und Maßgaben der Technischen Regel des Ofen- und Luftheizungsbau (TR-OL), soweit nachstehend nichts Zusätzliches bestimmt ist.

Bei Aufstellung der Kamineinsätze sind die jeweiligen Vorgaben gemäß Tabelle 3 zu den Verbrennungsluftvolumenströmen, den Größen der Um- und Zuluftöffnungsquerschnitten, den notwendigen Abständen zu Bauteilen aus oder mit brennbaren Baustoffen sowie dem Abstand zwischen der jeweiligen Kamineinsatzaußenseite und Heizkammerinnenseite (Konvektionslufttraum) einzuhalten.

Tabelle 3: Mindestwerte für Verbrennungsluftvolumenstrom, Konvektionsluftöffnungen, Wärmedämmung und Abstände

Bezeichnung	Umluftöffnungs- querschnitt	Zuluftöffnungs- querschnitt	Heizkammer- abstand	Dämmung (z.B. Steinwolle nach AGL-Q 132)		
				zum Boden	zur Anbau- wand	zur Seite
				cm	cm	cm
"Arte 1Vh-66 RLU"	770	970	6	0	10	10
"Mini R1Vh-51 RLU"	780	850	9	0	12	12
"Mini R1Vh-57 RLU"	780	650	9	0	12	12
"Mini Sh 51 RLU"	810	980	9	0	8	8
"Varia ASH RLU"	1000	1200	10	0	13	13
"Varia Bh RLU"	1250	1520	6	0	13	9
"Varia M-80h RLU"	1090	1310	8	0	11	11
"Varia Sh RLU"	750	900	10	0	11	8
"Varia 1Vh 51 RLU"	1420	1710	8	0	12	12
"Varia 1Vh 57 RLU"	1420	1710	8	0	12	12
"Varia 2L-55h RLU"	860	985	10	0	13	8
"Varia 2R-55h RLU"						
"Varia 2R-62h RLU"	800	900	10	0	12	12
"Varia 2L-62h RLU"						

Für die Wärmedämmung sind Dämmstoffe zu verwenden, die die Anforderungen der TR OL erfüllen. Wärmedämmstoffe, die als Ersatz für Vormauerung und Wärmedämmung vom Deutschen Institut für Bautechnik allgemein bauaufsichtliche zugelassen sind, dürfen ebenfalls verwendet werden.

Bauteile aus brennbaren Baustoffen müssen von Warmluftaustrittsöffnungen einen Abstand von seitlich 30 cm und nach oben 50 cm haben.

Im Bereich der Stellfläche der Feuerstätte muss der Untergrund massiv ausgebildet sein; ggf. ist diese Voraussetzung zu schaffen, wie z. B. durch Einbringen einer Druckverteilungsunterlegeplatte (eine 3 cm dicke Marmorplatte bzw. eine 6 cm dicke armierte Betonplatte).

Hinsichtlich der brandschutztechnischen Installationsvorschriften für die Verbrennungsluftleitung vom Freien zum jeweiligen Kamineinsatz gilt die bauaufsichtliche Richtlinie über die brandschutztechnischen Anforderungen an Lüftungsanlagen in der jeweils geltenden Fassung sinngemäß. Verbrennungsluftleitungen vom Freien sind darüber hinaus entsprechend der Energieeinsparverordnung zu dämmen.

Bauteile aus brennbaren Baustoffen müssen von der Feuerraumöffnung des Kamineinsatzes einen Abstand von mindestens 100 cm haben.

Die Abgase der Kamineinsätze sind in einen einfach belegten Schornstein oder in einen Abgasschacht eines einfach belegten Luft-Abgas-Schornsteins einzuleiten. Die Abgase dürfen auch in mehrfach belegte Abgasanlagen eingeführt werden, wenn sich alle angeschlossenen Feuerstätten in der gleichen Nutzungseinheit bzw. im selben Wirkungsbereich der Lüftungsanlage befinden.

Die raumluftunabhängigen Kamineinsätze dürfen in Räumen, Wohnungen oder Nutzungseinheiten vergleichbarer Größe, aus denen Luft mit Hilfe von Ventilatoren, wie Lüftungs- oder Warmluftheizungsanlagen, Dunstabzugshauben, Abluft-Wäschetrockner, abgesaugt wird, nur aufgestellt werden, wenn durch die zuluftseitige Bemessung sichergestellt ist, dass durch Betrieb der luftabsaugenden Anlagen kein größerer Unterdruck als 8 Pa gegenüber dem Freien im Aufstellraum, der Wohnung oder einer vergleichbaren Nutzungseinheit auftritt.

3.2 Bemessung

Für die feuerungstechnische Bemessung der Abgasanlage gelten die Werte gemäß Tabelle 1 für den Brennstoff Scheitholz. Der Nachweis, dass die Abgase der Feuerstätten bei allen bestimmungsgemäßen Betriebszuständen einwandfrei ins Freie abgeleitet werden und gegenüber Räumen kein Überdruck auftritt sowie der Nachweis der ausreichenden Verbrennungsluftversorgung für den raumluftunabhängigen Feuerstättenbetrieb über die Verbrennungsluftleitung, ist nach DIN EN 13384-1⁶ bzw. DIN EN 13384-2⁷ zu führen. Für die Mehrfachbelegung sind die in den jeweiligen Sondergutachten der Prüfstelle ermittelten Werte (siehe Tabelle 2) anstatt der in der v. g. Norm im Anhang B aufgeführten Werte zu berücksichtigen.

3.3 Ausführung

Für die Aufstellung der raumluftunabhängigen Kamineinsätze gilt die Aufstellungsanweisung des Herstellers.

Die Feuerstätten sind mit den Verbindungsstücken an den Schornstein anzuschließen, die Ausführung muss die temperaturbedingte Längenänderung des Verbindungsstücks berücksichtigen. Die Verbrennungsluftleitung ist an den Schacht für die Verbrennungsluft anzuschließen.

Der ausführende Fachbetrieb hat gegenüber dem Bauherrn schriftlich die Übereinstimmung der Bauart mit dieser allgemeinen Bauartgenehmigung zu erklären.

4 Nutzung

Für den Betrieb der raumluftunabhängigen Kamineinsätze ist die Bedienungsanleitung des Herstellers maßgebend, soweit nachstehend nichts Zusätzliches bestimmt ist.

Die raumluftunabhängigen Kamineinsätze dürfen nur mit geschlossener Feuerraumtür betrieben werden. Für den Betrieb der vorgenannten Kamineinsätze darf nur naturbelassenes Scheitholz verwendet werden. Der raumluftunabhängigen Kamineinsätze sind regelmäßig - mindestens jedoch einmal jährlich - auf Verschmutzung zu überprüfen und ggf. zu reinigen.

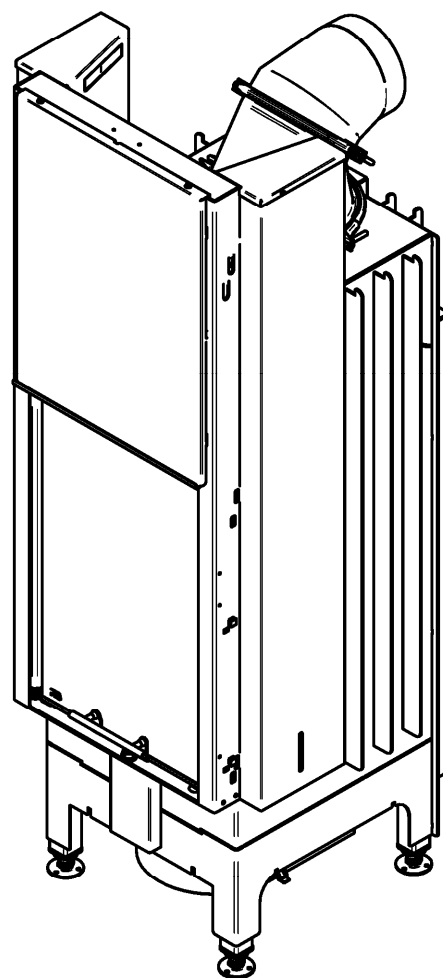
Ronny Schmidt
Referatsleiter

Beglaubigt
Rolle

6	DIN EN 13384-1	Abgasanlagen – Wärme- und strömungstechnische Berechnungsverfahren – Teil 1: Abgasanlagen mit einer Feuerstätte; Deutsche Fassung EN 13384-1:2015+A1:2019; Ausgabe: 2019-09
7	DIN EN 13384-2	Abgasanlagen – Wärme- und strömungstechnische Berechnungsverfahren – Teil 2: Abgasanlagen mit mehreren Feuerstätten; Deutsche Fassung EN 13384-2:2015+A1:2019; Ausgabe: 2019-09

Beschreibung:

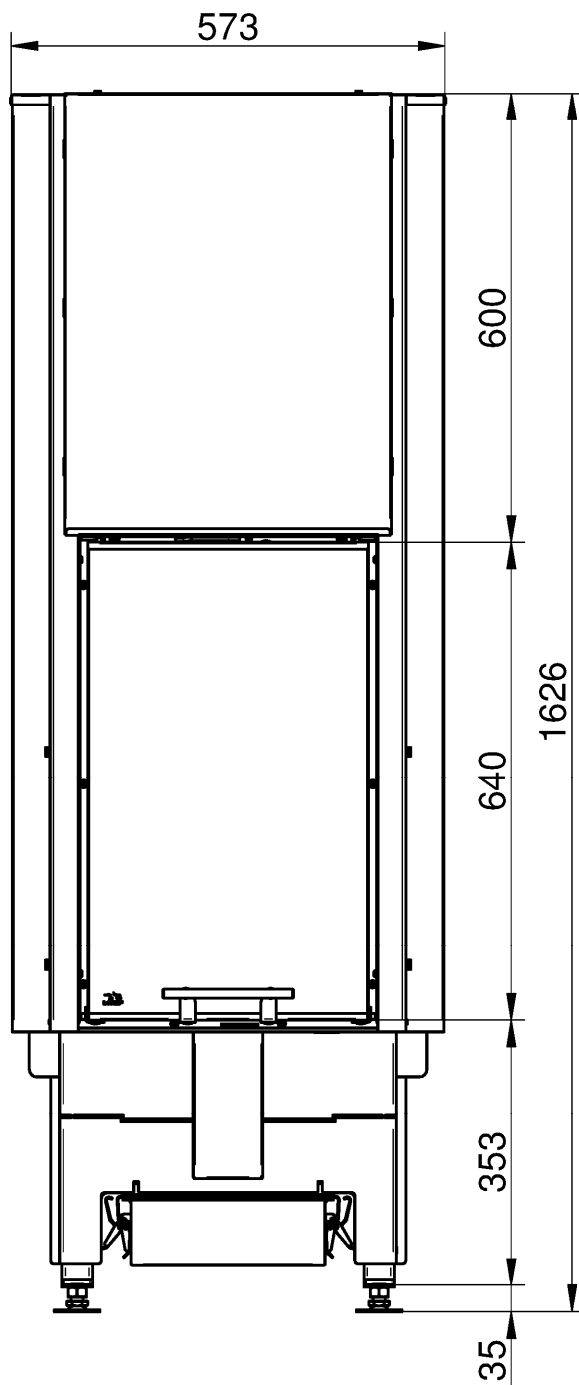
- separater Verbrennungsluftstutzen Ø150mm ; Ausrichtung seitlich, hinten oder unten
- Abgasstutzen Ø160/180mm ; Ausrichtung hinten oder oben
- Stellfüße verstellbar 35 - 140mm
- Feuerraumtür hochschiebbar
- Feuerraumtür mit selbstschließendem und selbstständig verriegelndem Türmechanismus
- Brennraumauskleidung Schamotte / Vermiculite
- mit oder ohne Relinggriff
- mit oder ohne S-Thermetik Serie
- mit oder ohne Warmluftmantel
- mit oder ohne Abgasklappe (Drosselklappe) Ø160/180mm
- mit oder ohne Fäustling mit / ohne integrierter Abgasklappeneinrichtung (Drosselklappe) Ø160/180mm
- Geräteausführung Prestige oder Linear



Raumluftunabhängige Kamineinsätze mit den Bezeichnungen "Arte", "Mini" und "Varia"

Kamineinsatz Typ "Arte 1 Vh-66 RLU"

Anlage 1

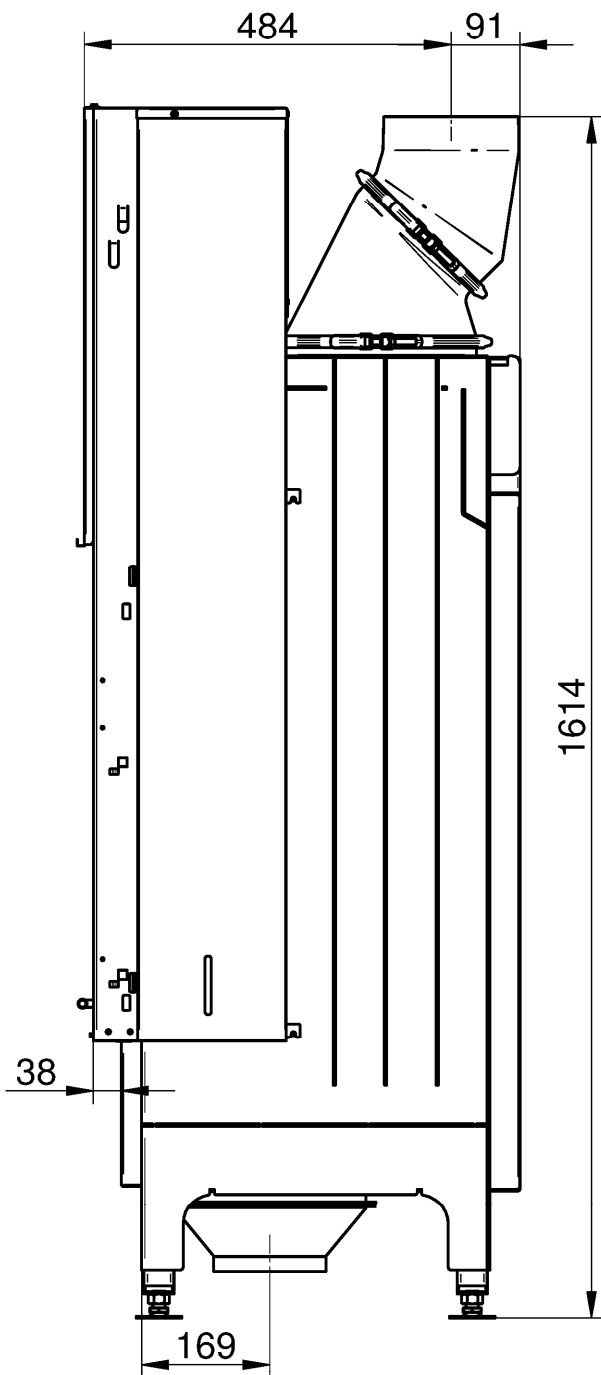


Elektronische Kopie der abZ des DIBt: Z-43.12-450

Raumluftunabhängige Kamineinsätze mit den Bezeichnungen "Arte", "Mini" und "Varia"

Kamineinsatz Typ "Arte 1 Vh-66 RLU" Ansicht

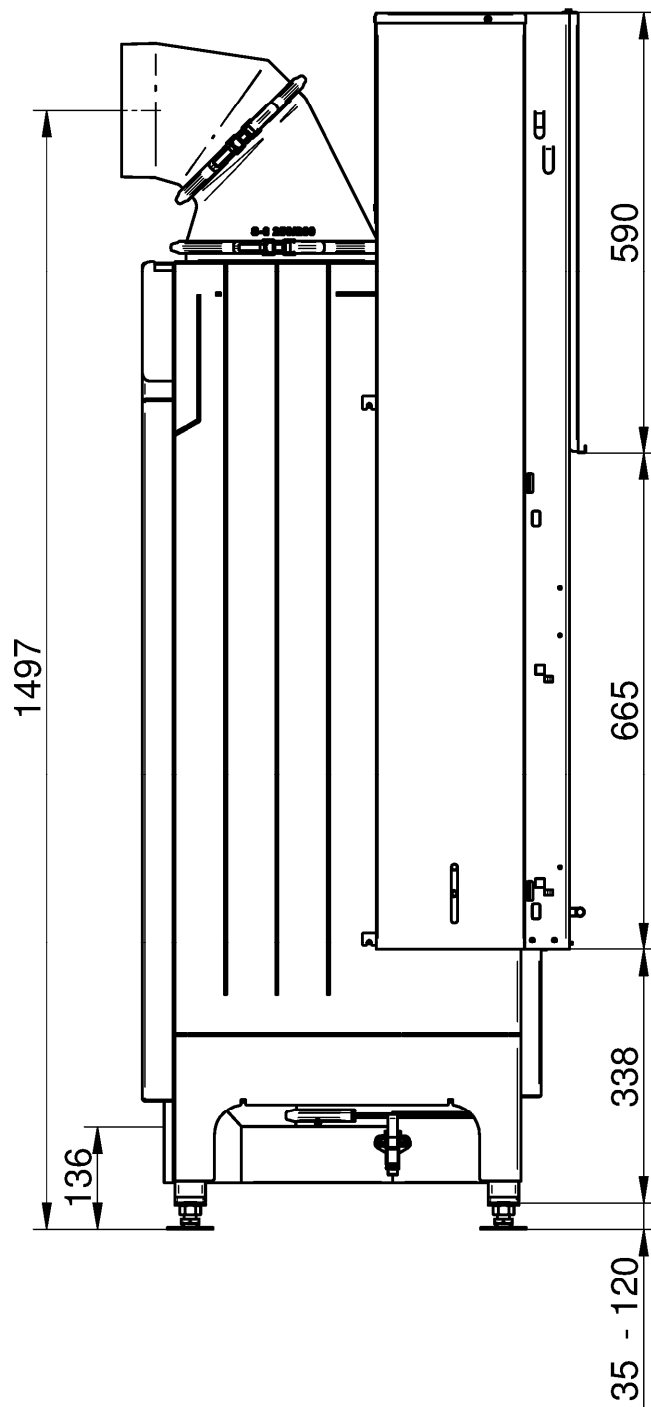
Anlage 2



Raumluftunabhängige Kamineinsätze mit den Bezeichnungen "Arte", "Mini" und "Varia"

Kamineinsatz Typ "Arte 1 Vh-66 RLU" Seitenansicht rechts

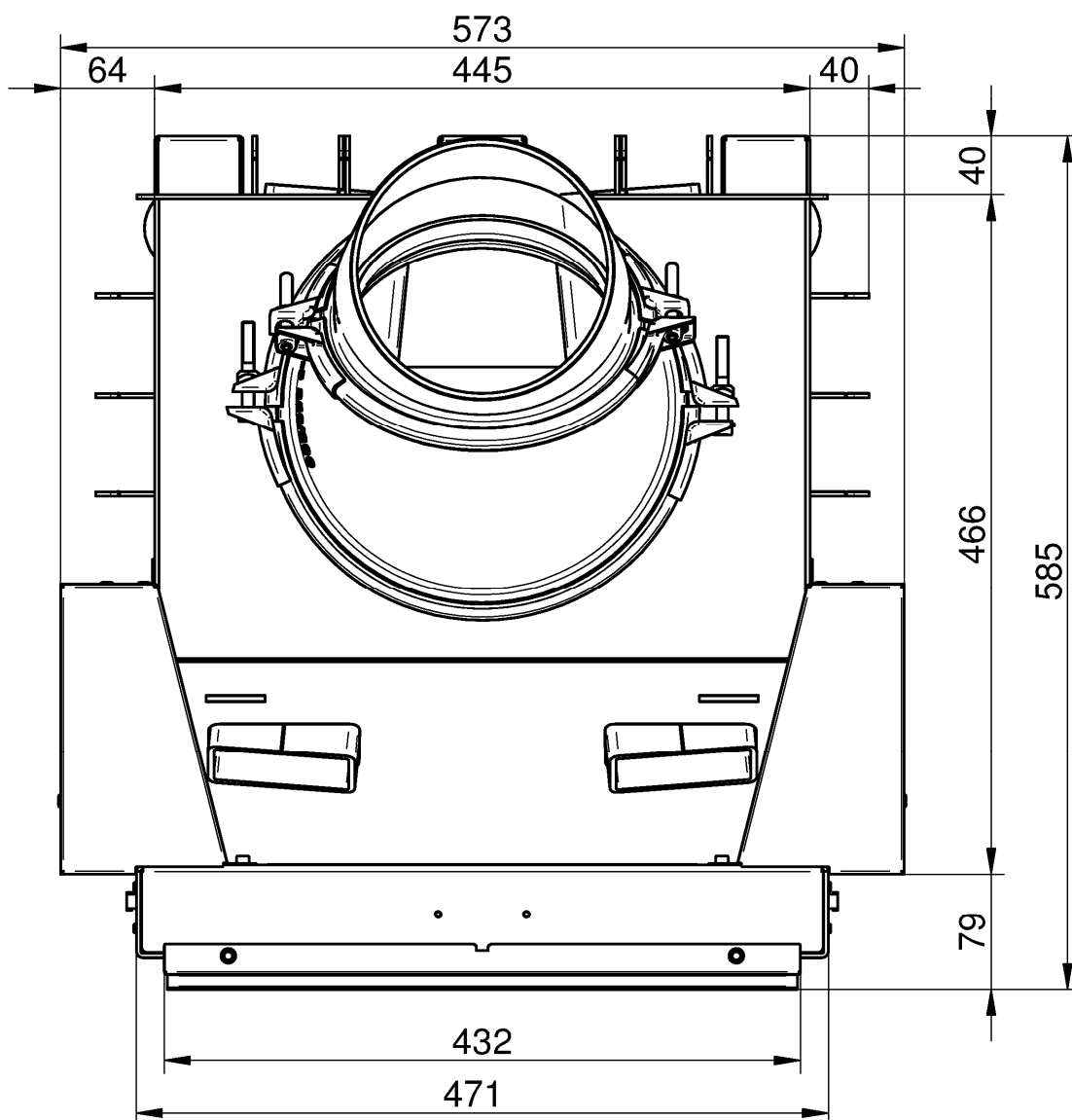
Anlage 3



Raumluftunabhängige Kamineinsätze mit den Bezeichnungen "Arte", "Mini" und "Varia"

Kamineinsatz Typ "Arte 1 Vh-66 RLU" Seitenansicht links

Anlage 4



Elektronische Kopie der abZ des DIBt: Z-43.12-450

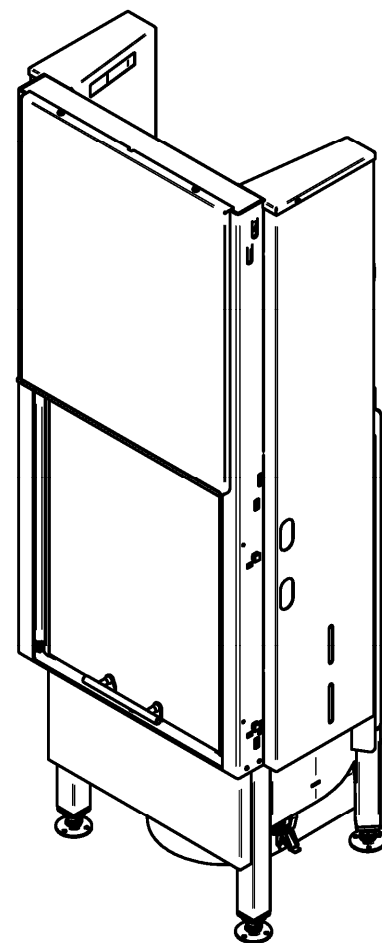
Raumluftunabhängige Kamineinsätze mit den Bezeichnungen "Arte", "Mini" und "Varia"

Kamineinsatz Typ "Arte 1 Vh-66 RLU" Draufsicht

Anlage 5

Beschreibung:

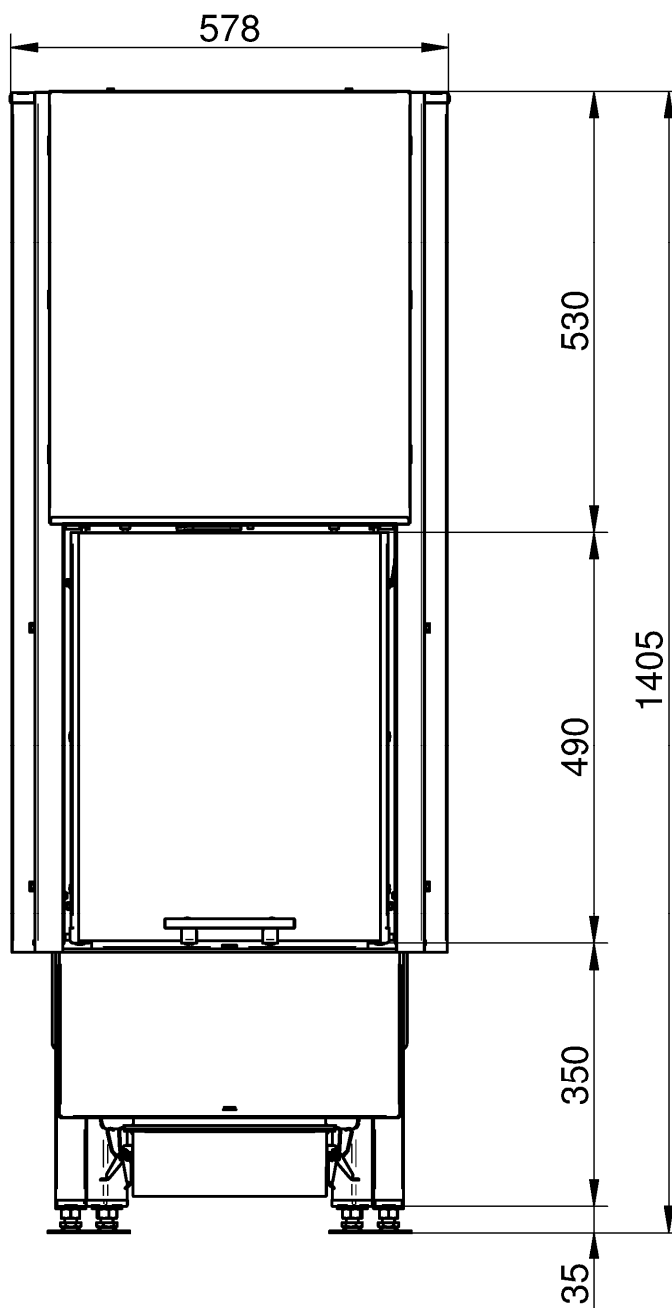
- separater Verbrennungsluftstutzen Ø150mm ; Ausrichtung hinten
- Abgasstutzen Ø160/180/200mm ; Ausrichtung hinten oder oben
- Stellfüße verstellbar 35 - 120mm
- Feuerraumtür hochschiebbar
- Feuerraumtür mit selbstschließendem und selbstständig verriegelndem Türmechanismus
- Brennraumauskleidung Schamotte / Vermiculite
- mit oder ohne S-Thermatik Serie
- mit oder ohne Warmluftmantel
- mit oder ohne Abgasklappe (Drosselklappe) Ø160/180/200mm
- mit oder ohne Fäustling mit / ohne integrierter Abgasklappeneinrichtung (Drosselklappe) Ø160/180/200mm
- Geräteausführung Prestige oder Linear



Raumluftunabhängige Kamineinsätze mit den Bezeichnungen "Arte", "Mini" und "Varia"

Kamineinsatz Typ "Mini R1Vh-51 RLU"

Anlage 6

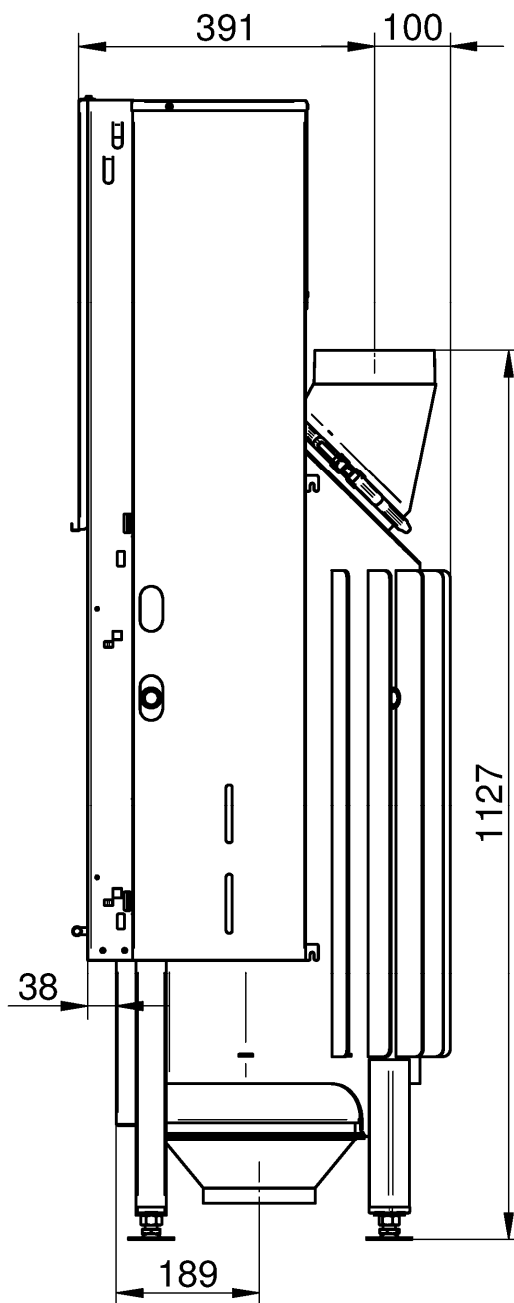


Elektronische Kopie der abZ des DIBt: Z-43.12-450

Raumluftunabhängige Kamineinsätze mit den Bezeichnungen "Arte", "Mini" und "Varia"

Kamineinsatz Typ "Mini R1Vh-51 RLU" Ansicht

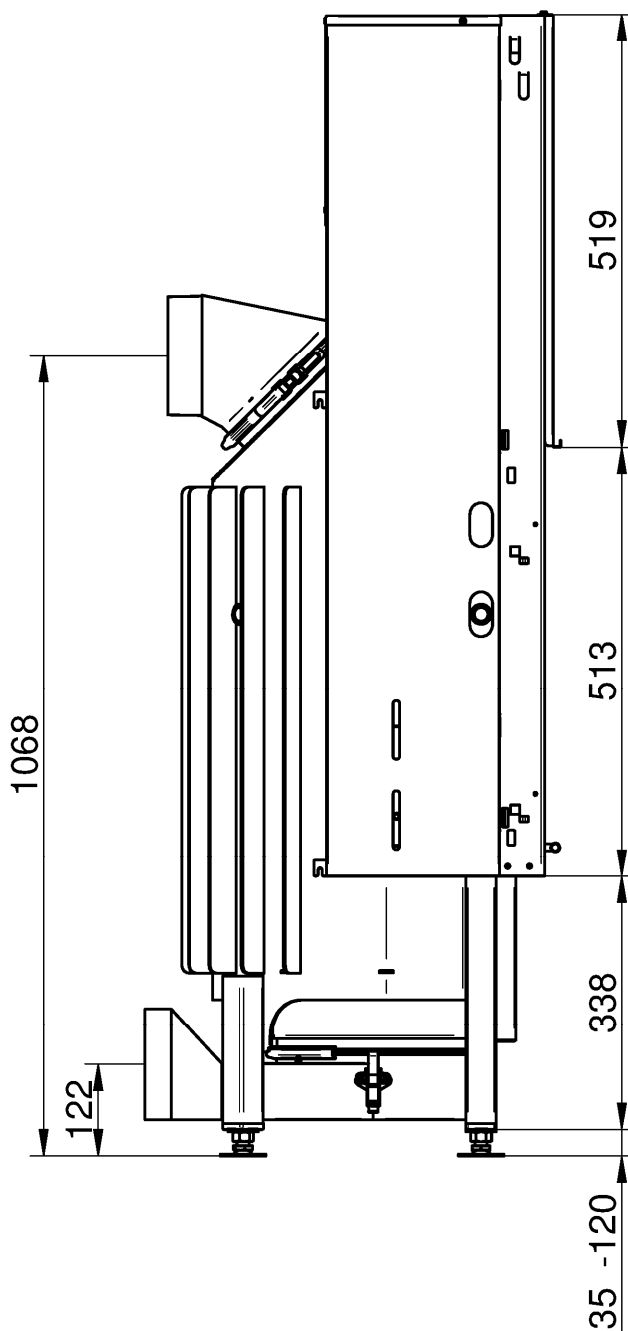
Anlage 7



Raumluftunabhängige Kamineinsätze mit den Bezeichnungen "Arte", "Mini" und "Varia"

Kamineinsatz Typ "Mini R1Vh-51 RLU" Seitenansicht rechts

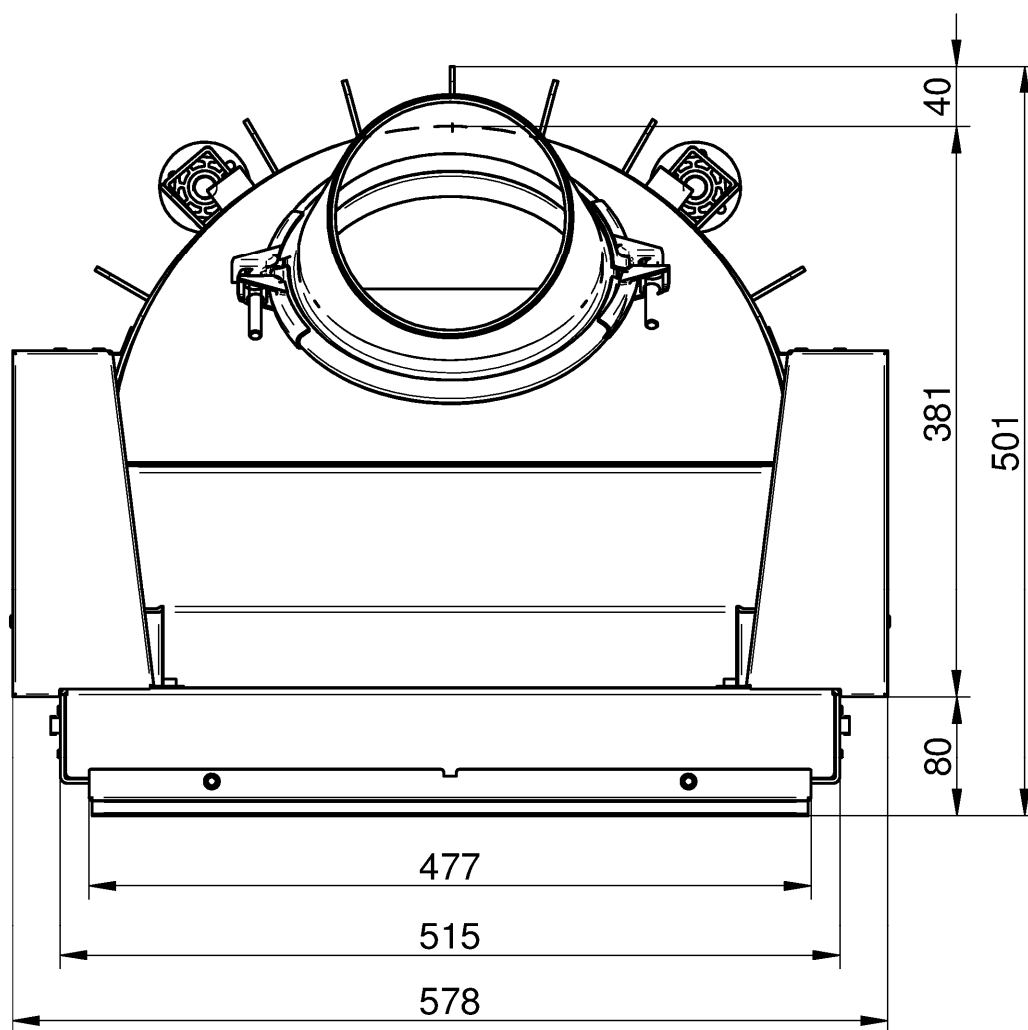
Anlage 8



Raumluftunabhängige Kamineinsätze mit den Bezeichnungen "Arte", "Mini" und "Varia"

Kamineinsatz Typ "Mini R1Vh-51 RLU" Seitenansicht links

Anlage 9



Elektronische Kopie der abZ des DIBt: Z-43.12-450

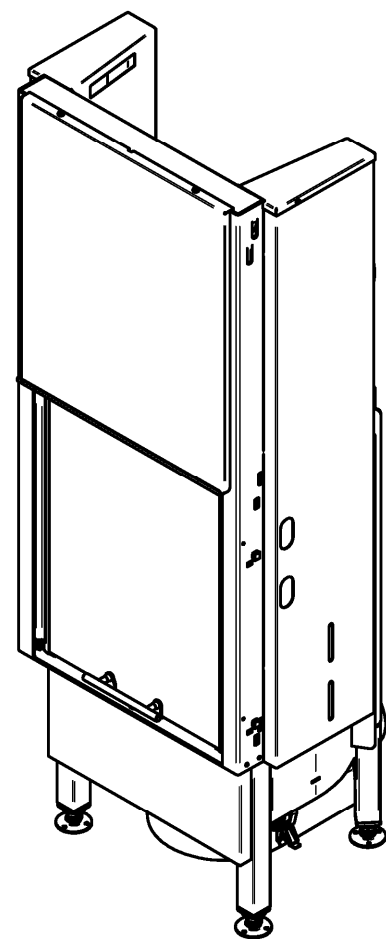
Raumluftunabhängige Kamineinsätze mit den Bezeichnungen "Arte", "Mini" und "Varia"

Kamineinsatz Typ "Mini R1Vh-51 RLU" Draufsicht

Anlage 10

Beschreibung:

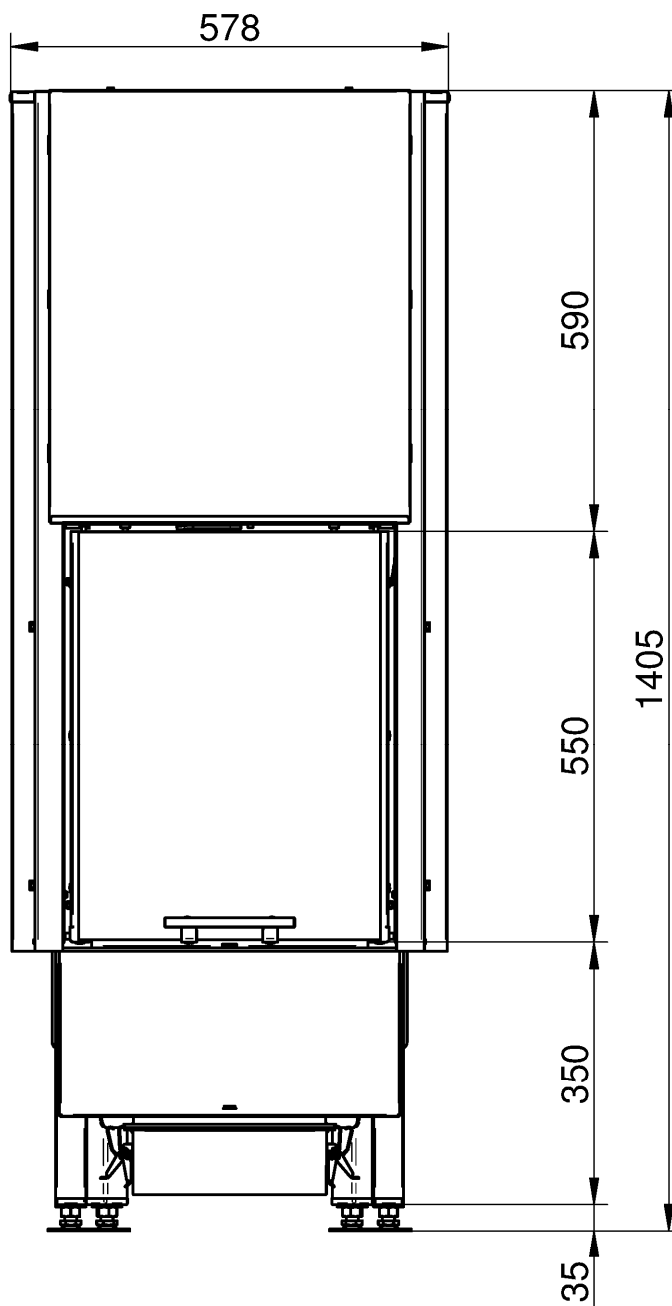
- separater Verbrennungsluftstutzen Ø150mm ; Ausrichtung hinten
- Abgasstutzen Ø160/180/200mm ; Ausrichtung hinten oder oben
- Stellfüße verstellbar 35 - 120mm
- Feuerraumtür hochschiebbar
- Feuerraumtür mit selbstschließendem und selbstständig verriegelndem Türmechanismus
- Brennraumauskleidung Schamotte / Vermiculite
- mit oder ohne S-Thermatik Serie
- mit oder ohne Warmluftmantel
- mit oder ohne Abgasklappe (Drosselklappe) Ø160/180/200mm
- mit oder ohne Fäustling mit / ohne integrierter Abgasklappeneinrichtung (Drosselklappe) Ø160/180/200mm
- Geräteausführung Prestige oder Linear



Raumluftunabhängige Kamineinsätze mit den Bezeichnungen "Arte", "Mini" und "Varia"

Kamineinsatz Typ "Mini R1Vh-57 RLU"

Anlage 11

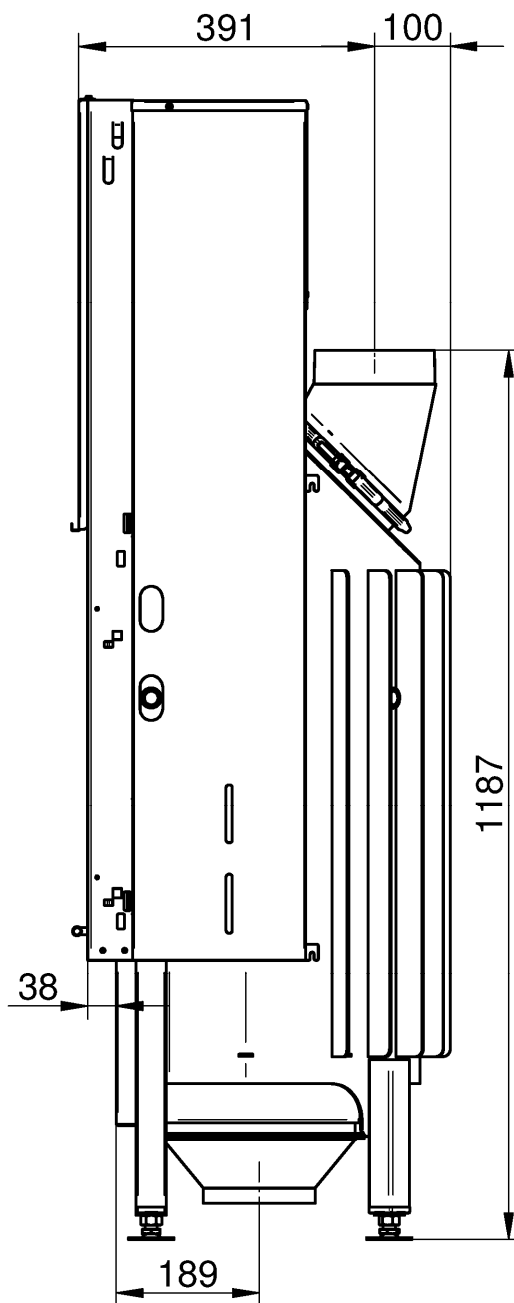


Elektronische Kopie der abZ des DIBt: Z-43.12-450

Raumluftunabhängige Kamineinsätze mit den Bezeichnungen "Arte", "Mini" und "Varia"

Kamineinsatz Typ "Mini R1Vh-57 RLU" Ansicht

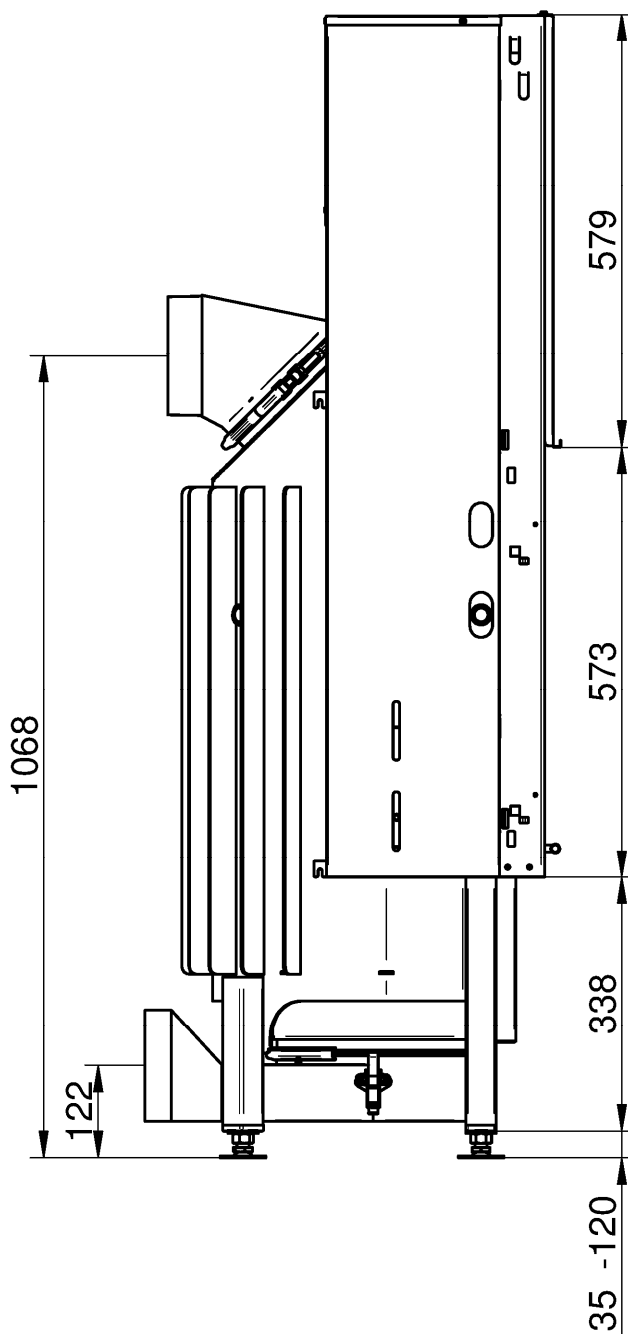
Anlage 12



Raumluftunabhängige Kamineinsätze mit den Bezeichnungen "Arte", "Mini" und "Varia"

Kamineinsatz Typ "Mini R1Vh-57 RLU" Seitenansicht rechts

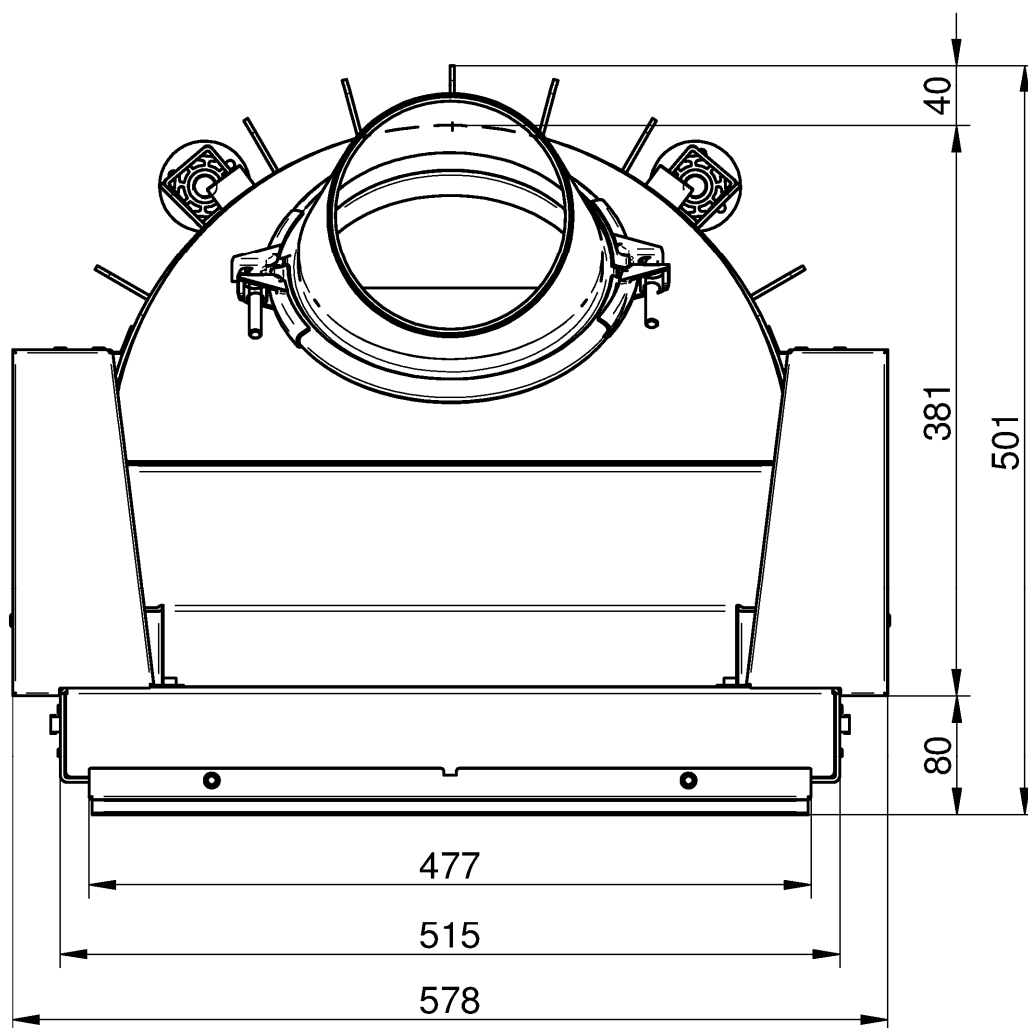
Anlage 13



Raumluftunabhängige Kamineinsätze mit den Bezeichnungen "Arte", "Mini" und "Varia"

Kamineinsatz Typ "Mini R1Vh-57 RLU" Seitenansicht links

Anlage 14



Elektronische Kopie der abZ des DIBt: Z-43.12-450

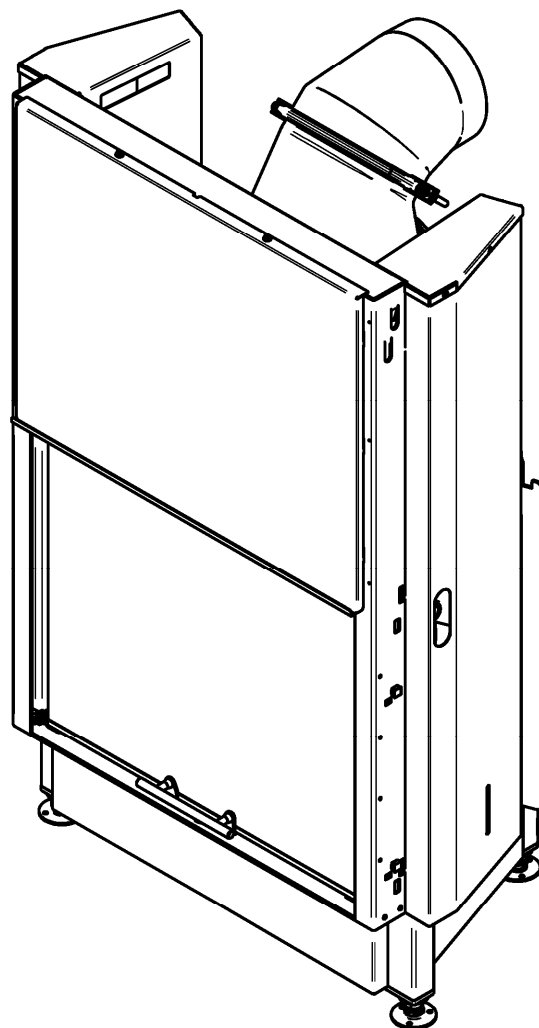
Raumluftunabhängige Kamineinsätze mit den Bezeichnungen "Arte", "Mini" und "Varia"

Kamineinsatz Typ "Mini R1Vh-57 RLU" Draufsicht

Anlage 15

Beschreibung:

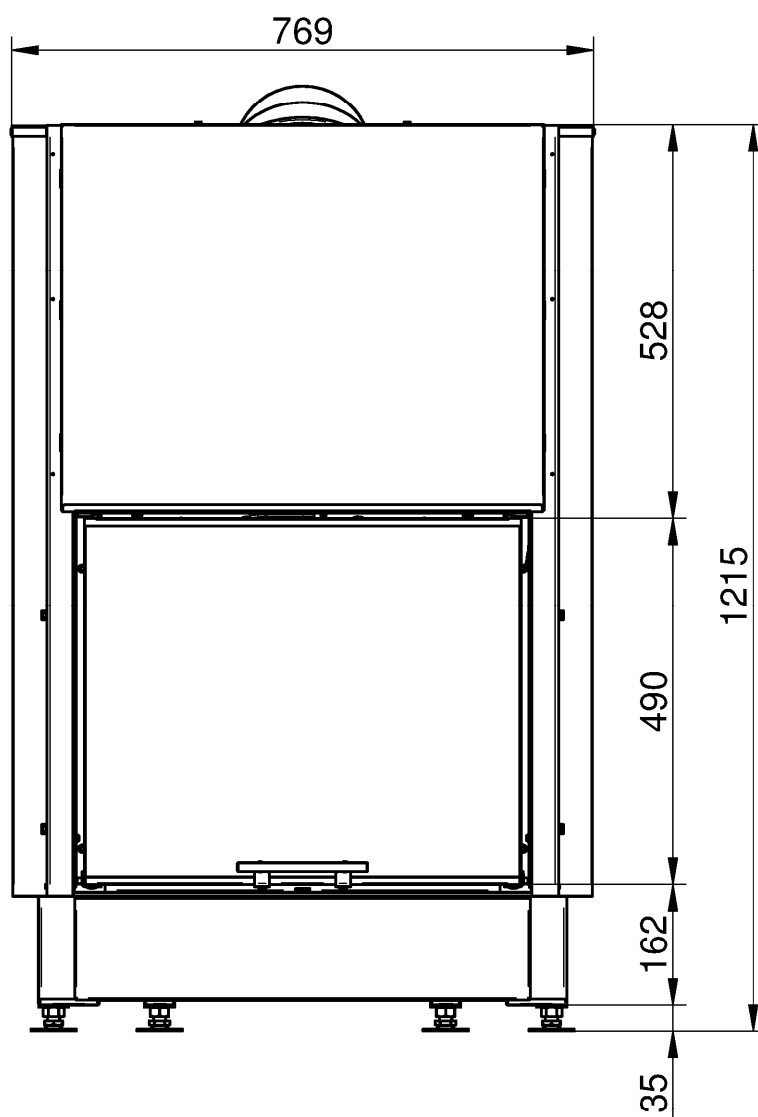
- separater Verbrennungsluftstutzen Ø150mm ; Ausrichtung hinten
- Abgasstutzen Ø160/180/200mm ; Ausrichtung hinten oder oben
- Stellfüße verstellbar 35 - 50mm
- Feuerraumtür hochschiebbar
- Feuerraumtür mit selbstschließendem und selbstständig verriegelndem Türmechanismus
- Brennraumauskleidung Schamotte / Vermiculite
- mit oder ohne S-Thermetik Serie
- mit oder ohne Warmluftmantel
- mit oder ohne Abgasklappe (Drosselklappe) Ø160/180/200mm
- mit oder ohne Fäustling mit / ohne integrierter Abgasklappeneinrichtung (Drosselklappe) Ø160/180/200mm
- Geräteausführung Prestige oder Linear



Raumluftunabhängige Kamineinsätze mit den Bezeichnungen "Arte", "Mini" und "Varia"

Kamineinsatz Typ "Mini Sh-51 RLU"

Anlage 16

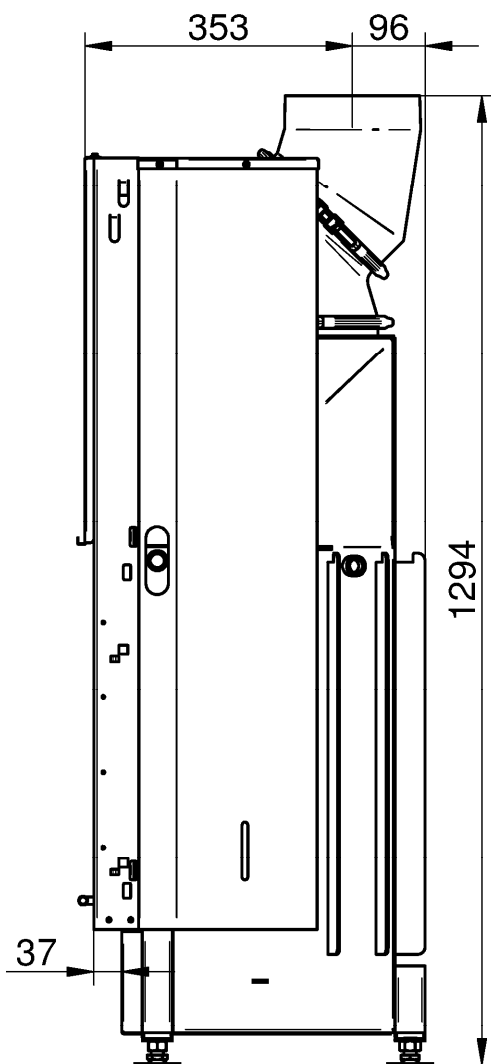


Elektronische Kopie der abZ des DIBt: Z-43.12-450

Raumluftunabhängige Kamineinsätze mit den Bezeichnungen "Arte", "Mini" und "Varia"

Kamineinsatz Typ "Mini Sh-51 RLU" Ansicht

Anlage 17



Raumluftunabhängige Kamineinsätze mit den Bezeichnungen "Arte", "Mini" und "Varia"

Kamineinsatz Typ "Mini Sh-51 RLU" Seitenansicht rechts

Anlage 18

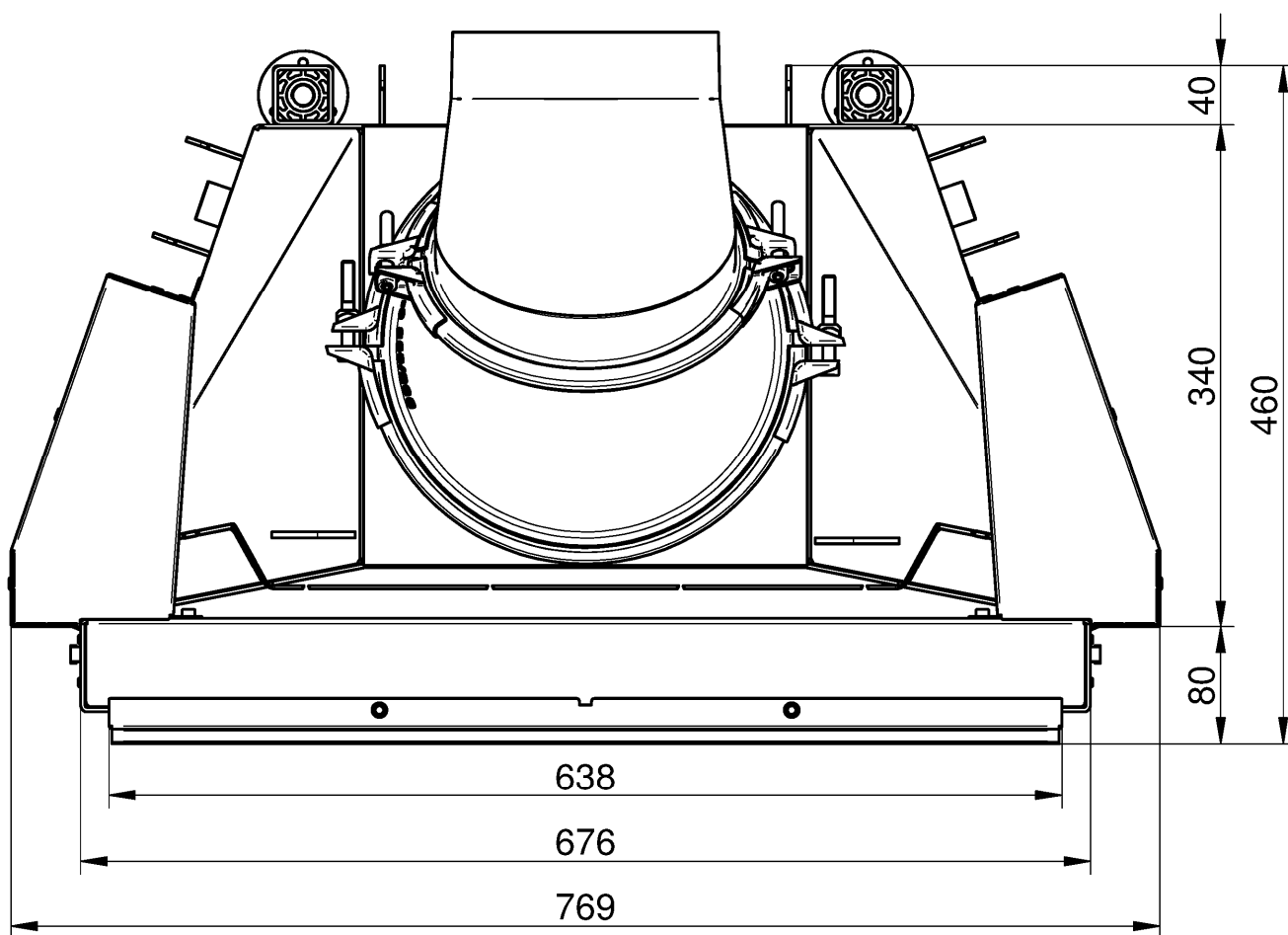


Elektronische Kopie der abZ des DIBt: Z-43.12-450

Raumluftunabhängige Kamineinsätze mit den Bezeichnungen "Arte", "Mini" und "Varia"

Kamineinsatz Typ "Mini Sh-51 RLU" Seitenansicht links

Anlage 19



Elektronische Kopie der abZ des DIBt: Z-43.12-450

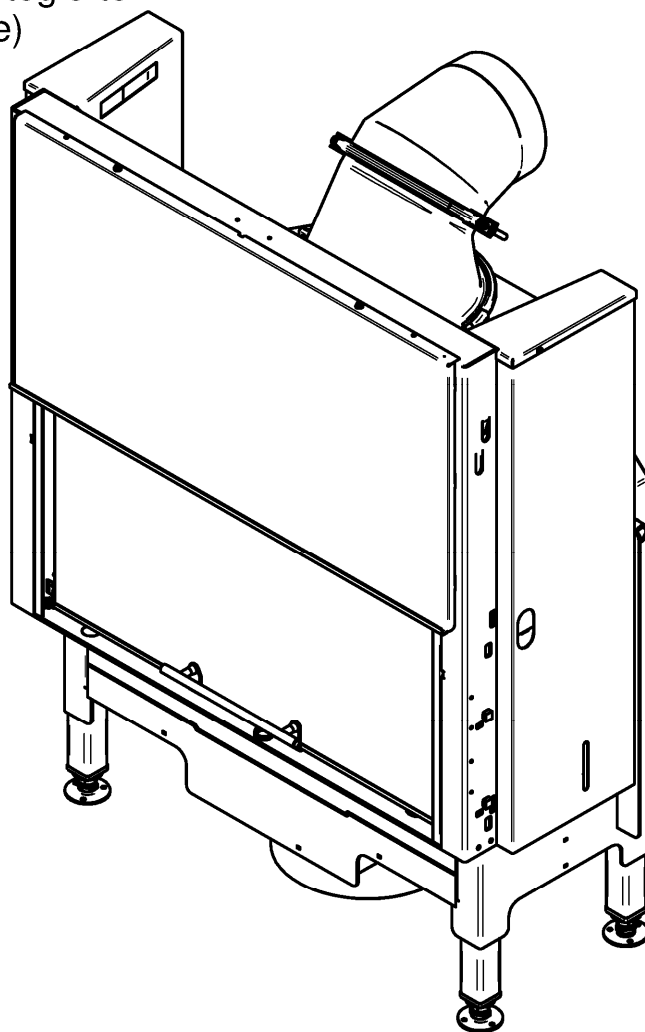
Raumluftunabhängige Kamineinsätze mit den Bezeichnungen "Arte", "Mini" und "Varia"

Kamineinsatz Typ "Mini Sh-51 RLU" Draufsicht

Anlage 20

Beschreibung:

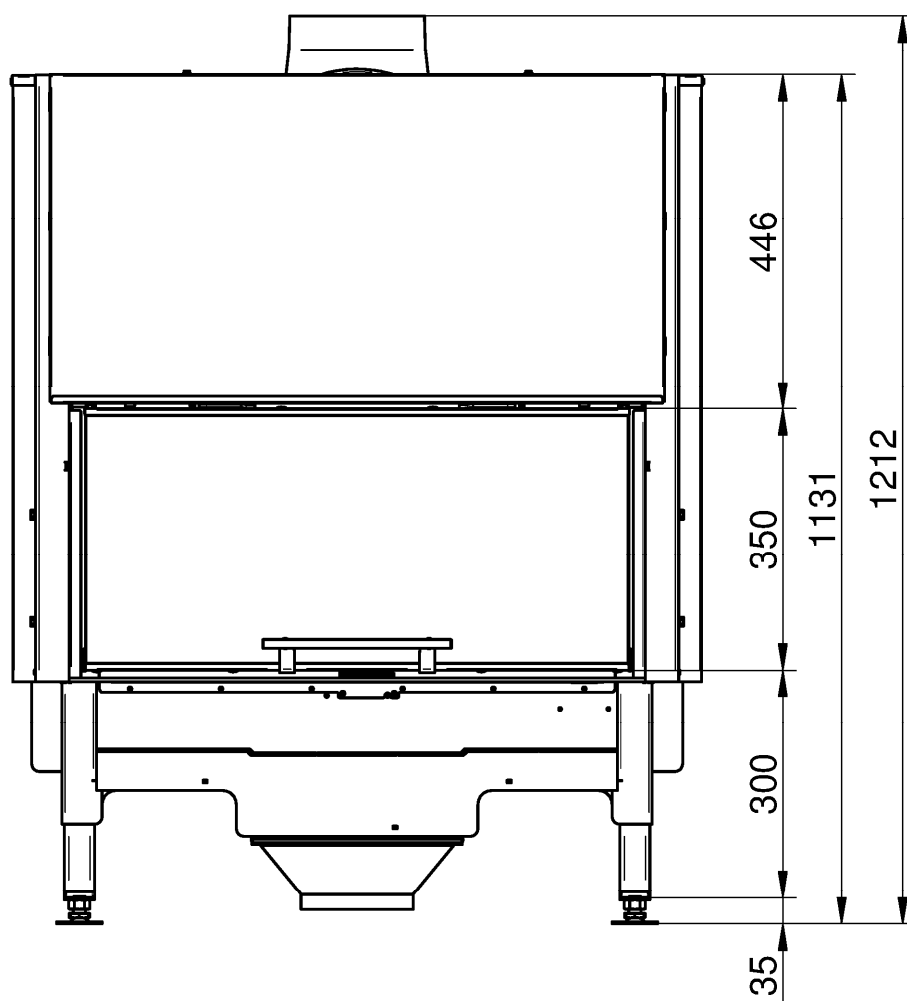
- separater Verbrennungsluftstutzen Ø150mm
Ausrichtung seitlich, hinten oder unten
- Abgasstutzen Ø160/180/200/250mm
Ausrichtung hinten oder oben
- Stellfüße, 35-140mm verstellbar
- Feuerraumtür hochschiebbar
- Feuerraumtür mit selbstschließendem und
selbstständig verriegelndem Türmechanismus
- Brennraumauskleidung Schamotte / Vermiculite
- mit oder ohne Relingriff
- mit oder ohne S-Thermatik
- mit oder ohne Warmluftmantel
- mit oder ohne Fäustling
- mit oder ohne Abgasklappe mit / ohne integrierter
Abgasklappeneinrichtung (Drosselklappe)
- Geräteausführung Prestige oder Linear



Raumluftunabhängige Kamineinsätze mit den Bezeichnungen "Arte", "Mini" und "Varia"

Kamineinsatz Typ "Varia ASh RLU"

Anlage 21

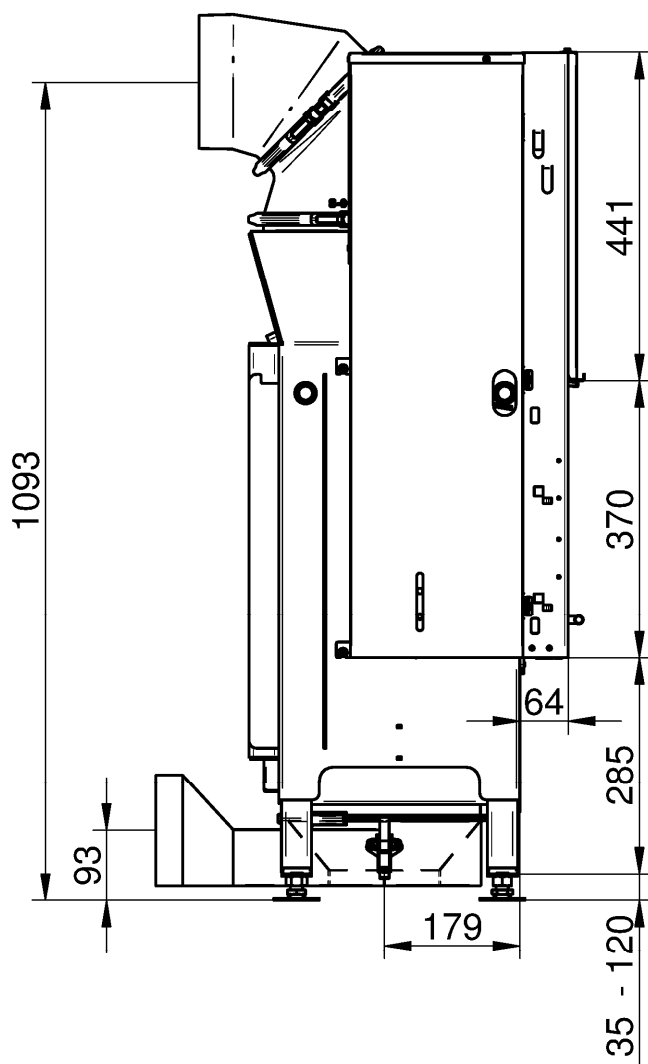


Elektronische Kopie der abZ des DIBt: Z-43.12-450

Raumluftunabhängige Kamineinsätze mit den Bezeichnungen "Arte", "Mini" und "Varia"

Kamineinsatz Typ "Varia ASh RLU" Ansicht

Anlage 22

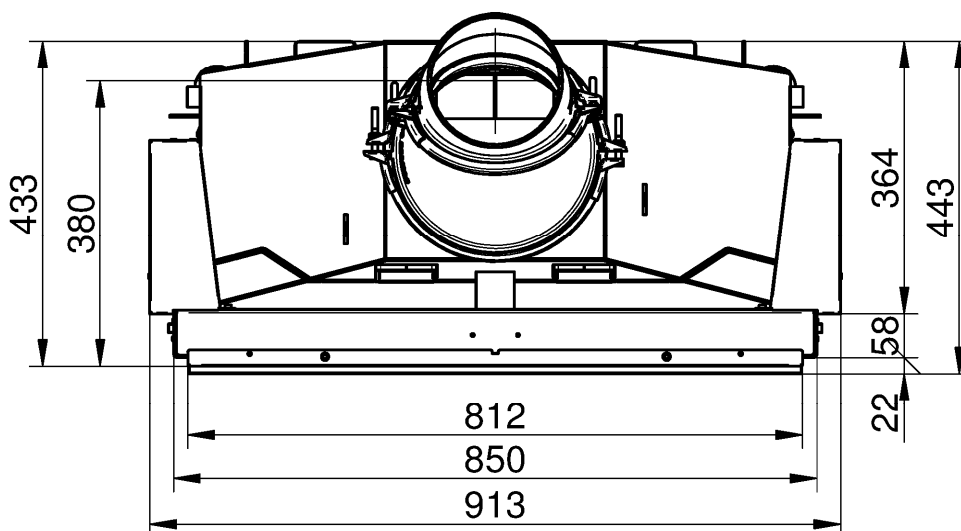


Elektronische Kopie der abZ des DIBt: Z-43.12-450

Raumluftunabhängige Kamineinsätze mit den Bezeichnungen "Arte", "Mini" und "Varia"

Kamineinsatz Typ "Varia ASh RLU" Seitenansicht links

Anlage 23



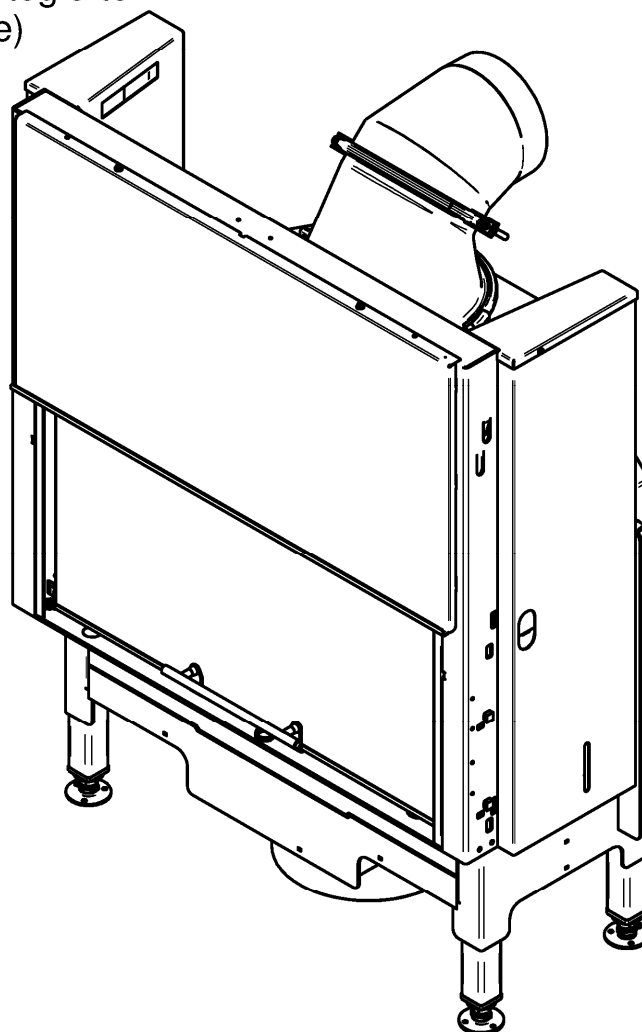
Raumluftunabhängige Kamineinsätze mit den Bezeichnungen "Arte", "Mini" und "Varia"

Kamineinsatz Typ "Varia ASH RLU" Draufsicht

Anlage 24

Beschreibung:

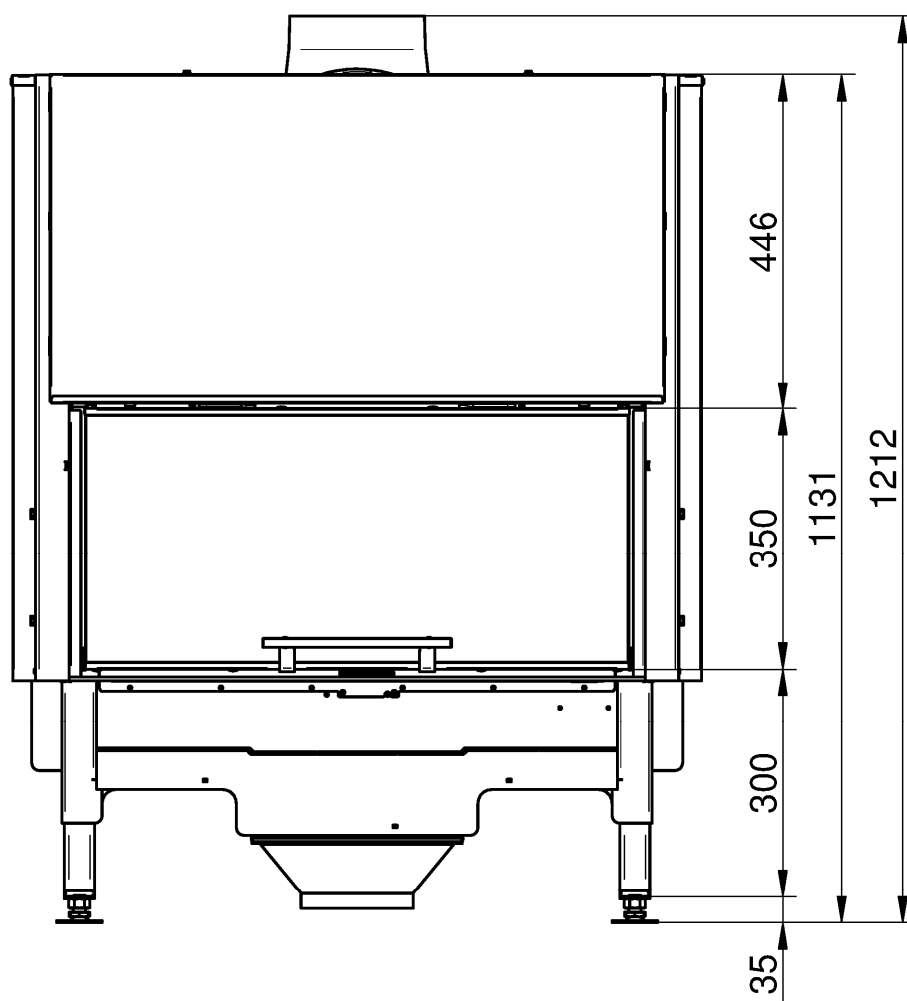
- separater Verbrennungsluftstutzen Ø150mm
Ausrichtung seitlich, hinten oder unten
- Abgasstutzen Ø160/180/200/250mm
Ausrichtung hinten oder oben
- Stellfüße, 35-140mm verstellbar
- Feuerraumtür hochschiebbar
- Feuerraumtür mit selbstschließendem und
selbstständig verriegelndem Türmechanismus
- Brennraumauskleidung Schamotte / Vermiculite
- mit oder ohne Relingriff
- mit oder ohne S-Thermatik
- mit oder ohne Warmluftmantel
- mit oder ohne Fäustling
- mit oder ohne Abgasklappe mit / ohne integrierter
Abgasklappeneinrichtung (Drosselklappe)
- Geräteausführung Prestige oder Linear



Raumluftunabhängige Kamineinsätze mit den Bezeichnungen "Arte", "Mini" und "Varia"

Kamineinsatz Typ "Varia Bh RLU"

Anlage 25

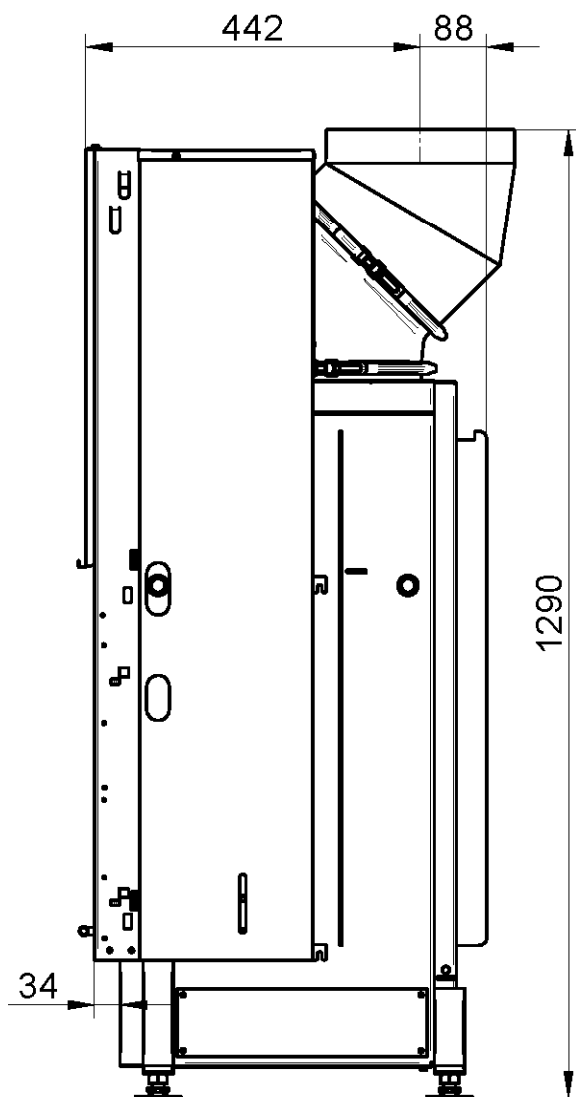


Elektronische Kopie der abZ des DIBt: Z-43.12-450

Raumluftunabhängige Kamineinsätze mit den Bezeichnungen "Arte", "Mini" und "Varia"

Kamineinsatz Typ "Varia Bh RLU" Ansicht

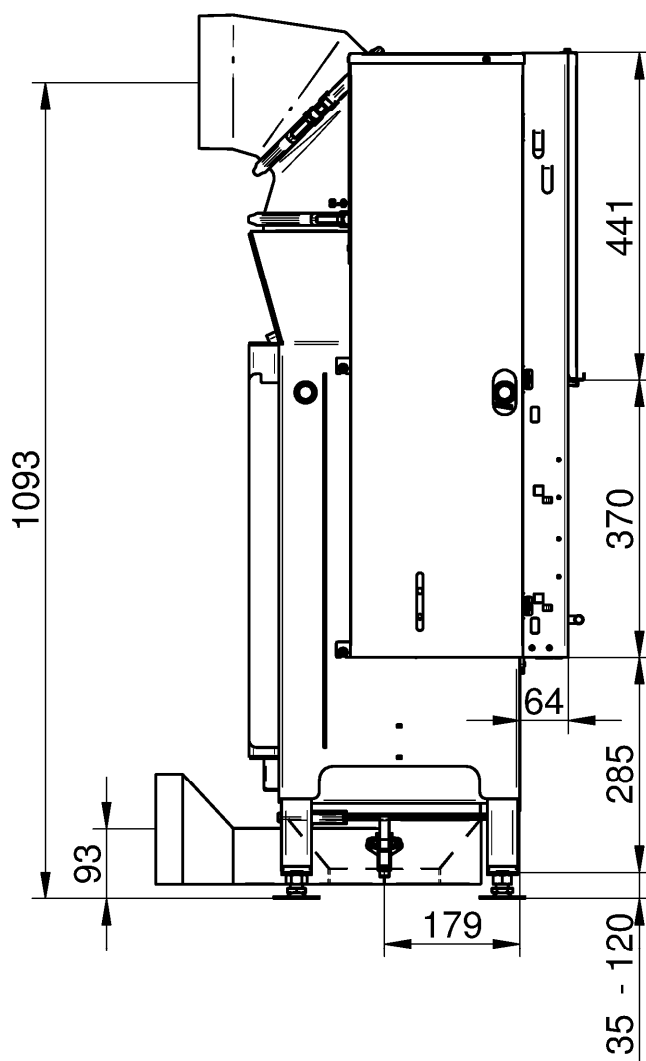
Anlage 26



Raumluftunabhängige Kamineinsätze mit den Bezeichnungen "Arte", "Mini" und "Varia"

Kamineinsatz Typ "Varia Bh RLU" Seitenansicht rechts

Anlage 27

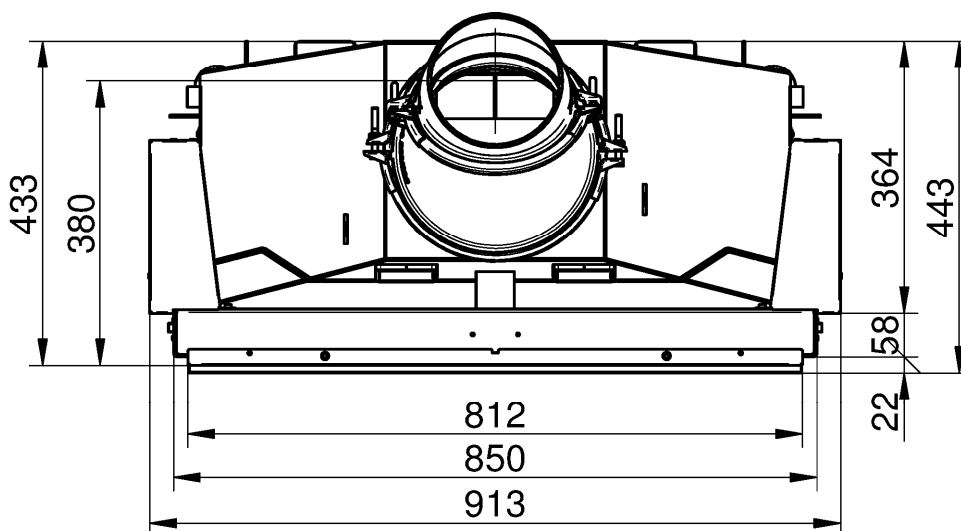


Elektronische Kopie der abZ des DIBt: Z-43.12-450

Raumluftunabhängige Kamineinsätze mit den Bezeichnungen "Arte", "Mini" und "Varia"

Kamineinsatz Typ "Varia Bh RLU" Seitenansicht links

Anlage 28



Elektronische Kopie der abZ des DIBt: Z-43.12-450

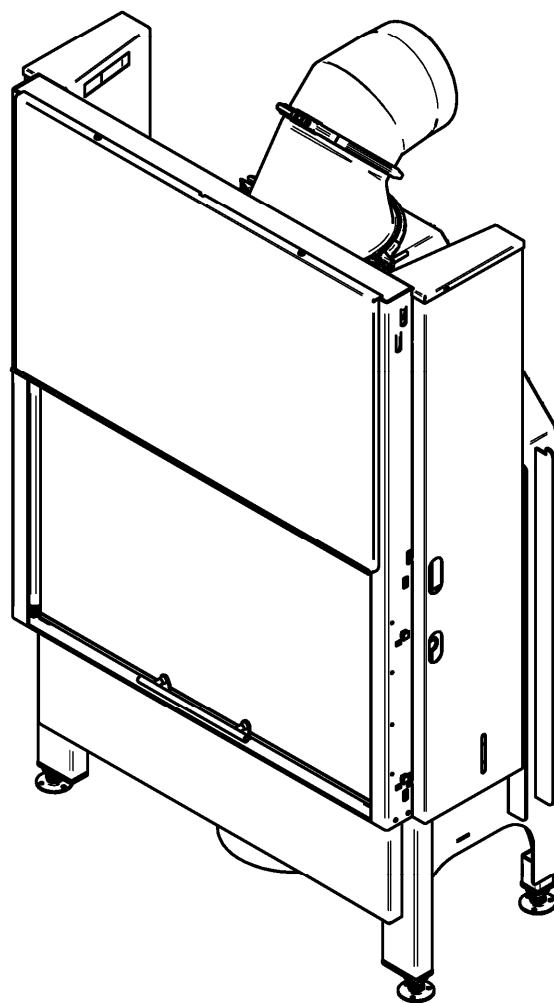
Raumluftunabhängige Kamineinsätze mit den Bezeichnungen "Arte", "Mini" und "Varia"

Kamineinsatz Typ "Varia Bh RLU" Draufsicht

Anlage 29

Beschreibung:

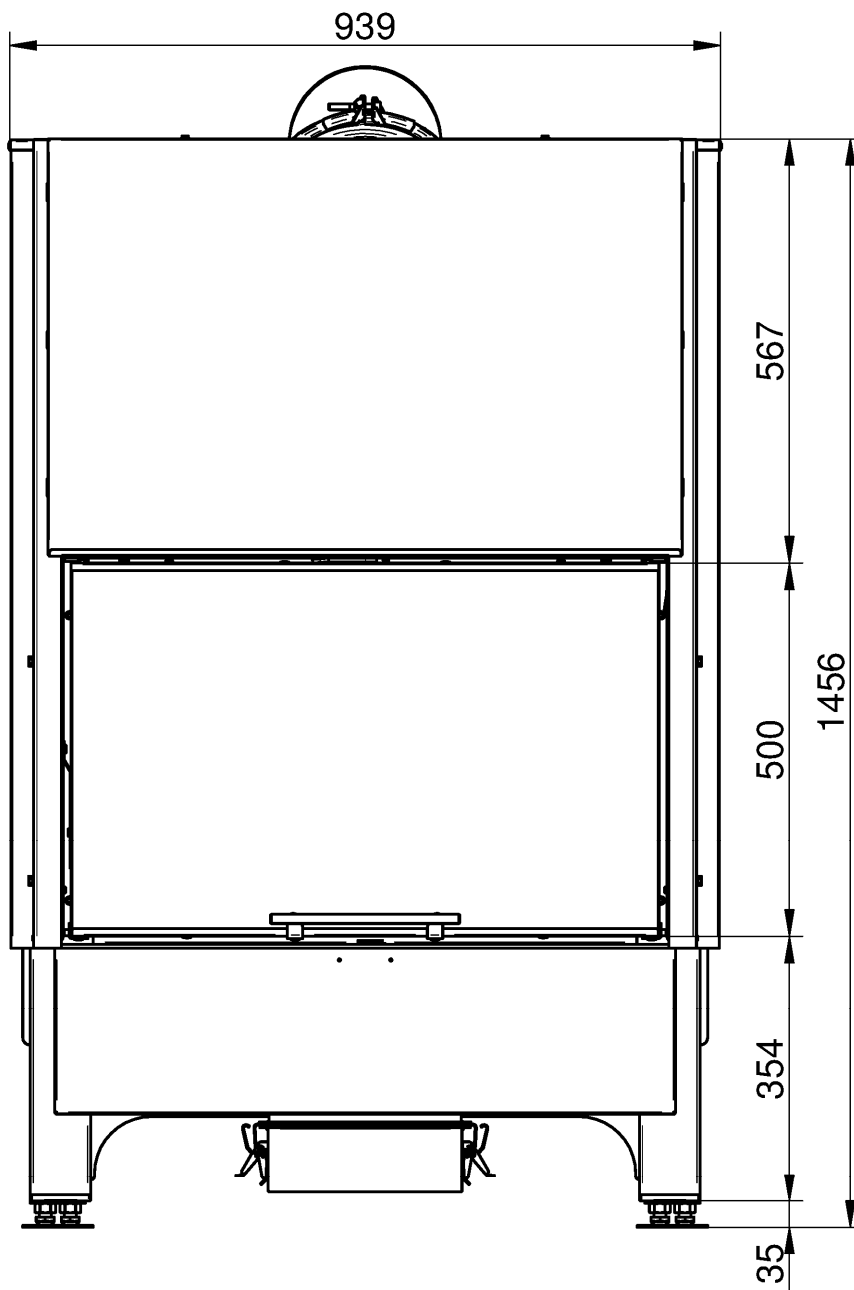
- separater Verbrennungsluftstutzen Ø150mm ; Ausrichtung seitlich, hinten oder unten
- Abgasstutzen Ø180/200/250mm ; Ausrichtung hinten oder oben
- Stellfüße verstellbar 35 - 140mm
- Feuerraumtür hochschiebbar
- Feuerraumtür mit selbstschließendem und selbstständig verriegelndem Türmechanismus
- Brennraumauskleidung Schamotte / Vermiculite
- mit oder ohne Relinggriff
- mit oder ohne S-Thermetik Serie
- mit oder ohne Warmluftmantel
- mit oder ohne Abgasklappe (Drosselklappe) Ø180/200/250mm
- mit oder ohne Fäustling mit / ohne integrierter Abgasklappeneinrichtung (Drosselklappe) Ø180/200/250mm
- Geräteausführung Prestige oder Linear



Raumluftunabhängige Kamineinsätze mit den Bezeichnungen "Arte", "Mini" und "Varia"

Kamineinsatz Typ "Varia M-80h RLU"

Anlage 30

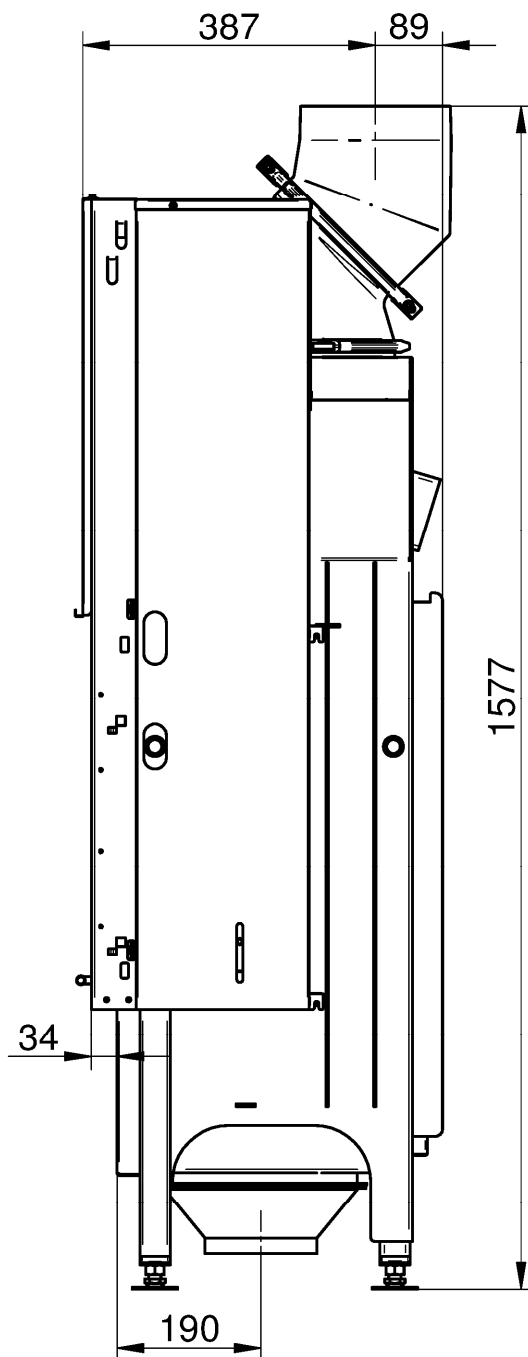


Elektronische Kopie der abZ des DIBt: Z-43.12-450

Raumluftunabhängige Kamineinsätze mit den Bezeichnungen "Arte", "Mini" und "Varia"

Kamineinsatz Typ "Varia M-80h RLU" Ansicht

Anlage 31

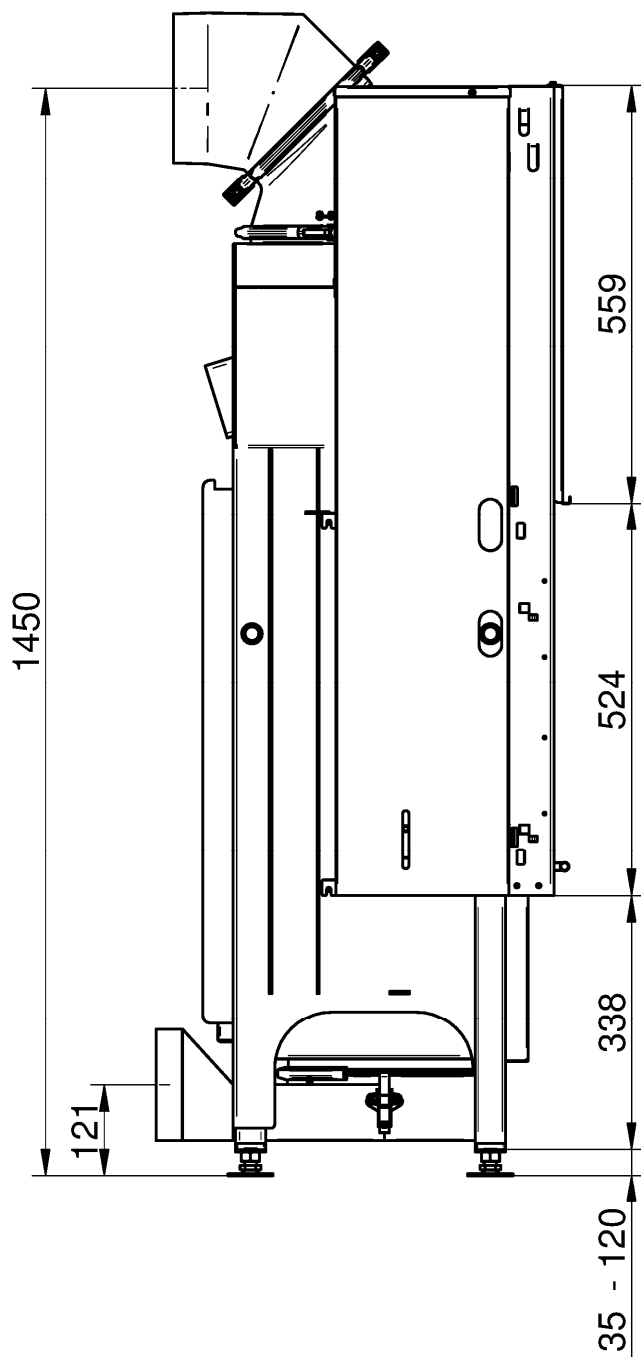


Elektronische Kopie der abZ des DIBt: Z-43.12-450

Raumluftunabhängige Kamineinsätze mit den Bezeichnungen "Arte", "Mini" und "Varia"

Kamineinsatz Typ "Varia M-80h RLU" Seitenansicht rechts

Anlage 32

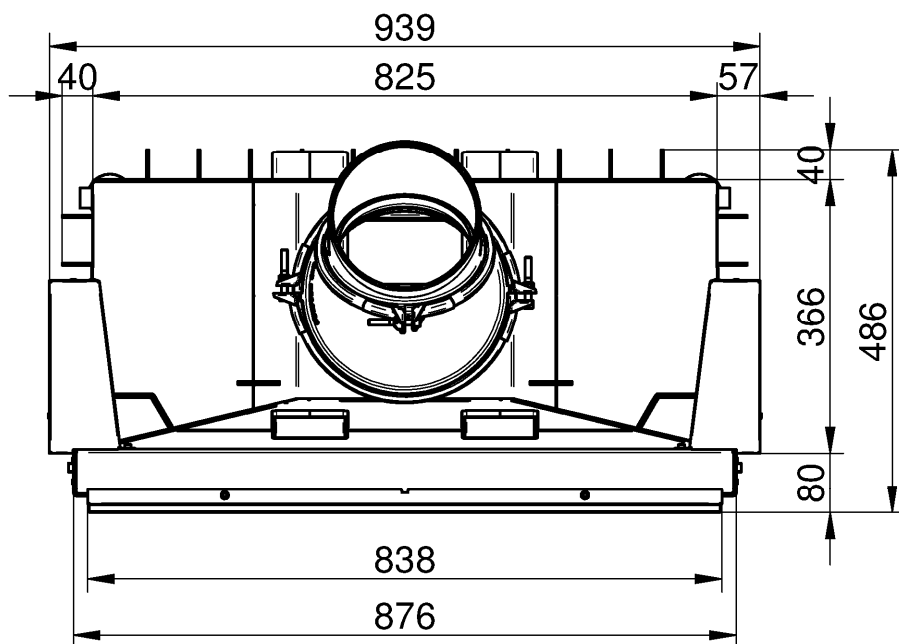


Elektronische Kopie der abZ des DIBt: Z-43.12-450

Raumluftunabhängige Kamineinsätze mit den Bezeichnungen "Arte", "Mini" und "Varia"

Kamineinsatz Typ "Varia M-80h RLU" Seitenansicht links

Anlage 33



Elektronische Kopie der abZ des DIBt: Z-43.12-450

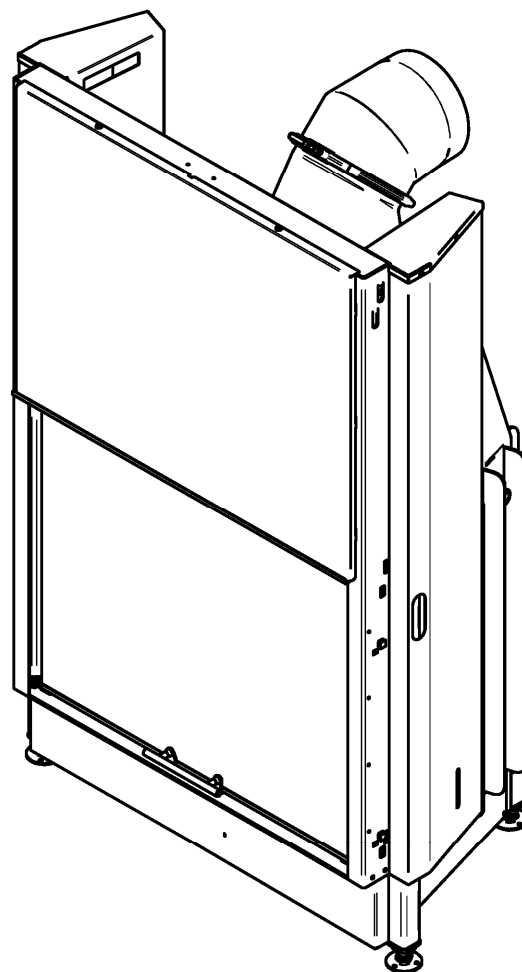
Raumluftunabhängige Kamineinsätze mit den Bezeichnungen "Arte", "Mini" und "Varia"

Kamineinsatz Typ "Varia M-80h RLU" Draufsicht

Anlage 34

Beschreibung:

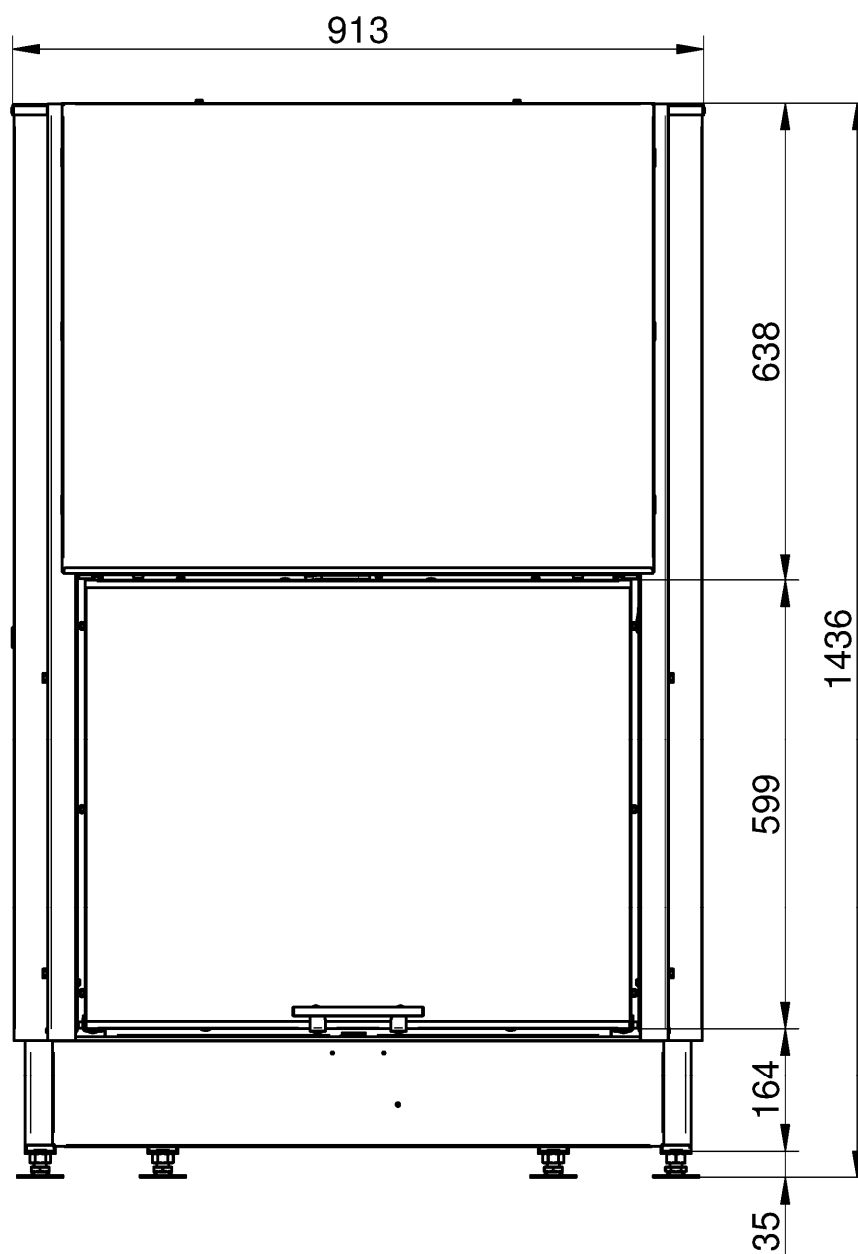
- separater Verbrennungsluftstutzen Ø150mm ; Ausrichtung seitlich oder hinten
- Abgasstutzen Ø180/200/250mm ; Ausrichtung hinten oder oben
- Stellfüße verstellbar 35 - 50mm
- Feuerraumtür hochschiebbar
- Feuerraumtür mit selbstschließendem und selbstständig verriegelndem Türmechanismus
- Brennraumauskleidung Schamotte / Vermiculite
- mit oder ohne Relinggriff
- mit oder ohne S-Thermatik Serie
- mit oder ohne Warmluftmantel
- mit oder ohne Abgasklappe (Drosselklappe) Ø180/200/250mm
- mit oder ohne Fäustling mit / ohne integrierter Abgasklappeneinrichtung (Drosselklappe) Ø180/200/250mm
- Geräteausführung Prestige oder Linear



Raumluftunabhängige Kamineinsätze mit den Bezeichnungen "Arte", "Mini" und "Varia"

Kamineinsatz Typ "Varia Sh RLU"

Anlage 35

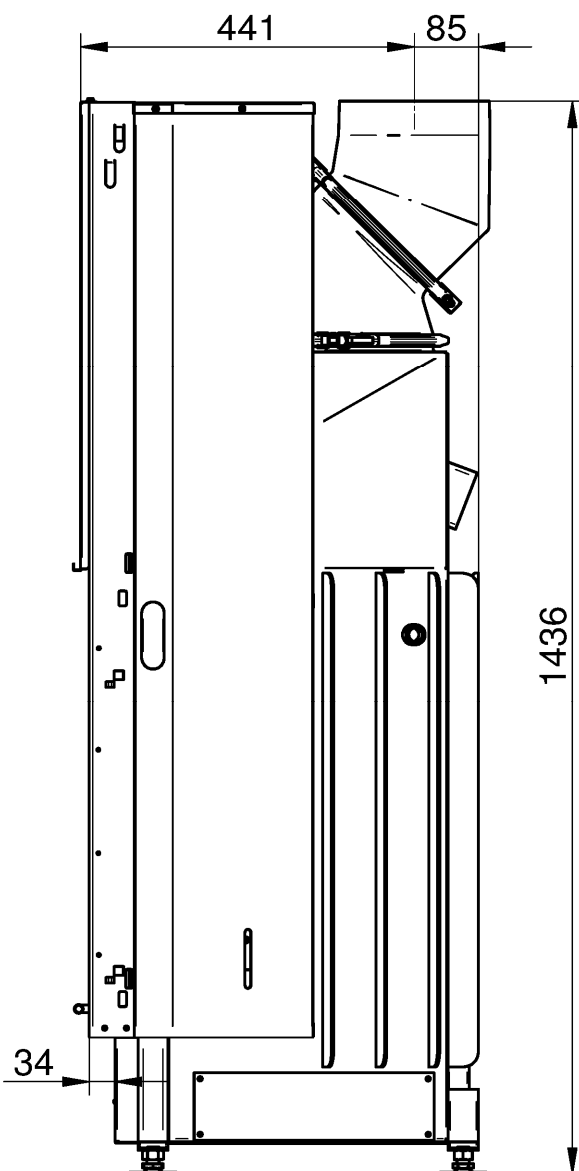


Elektronische Kopie der abZ des DIBt: Z-43.12-450

Raumluftunabhängige Kamineinsätze mit den Bezeichnungen "Arte", "Mini" und "Varia"

Kamineinsatz Typ "Varia Sh RLU" Ansicht

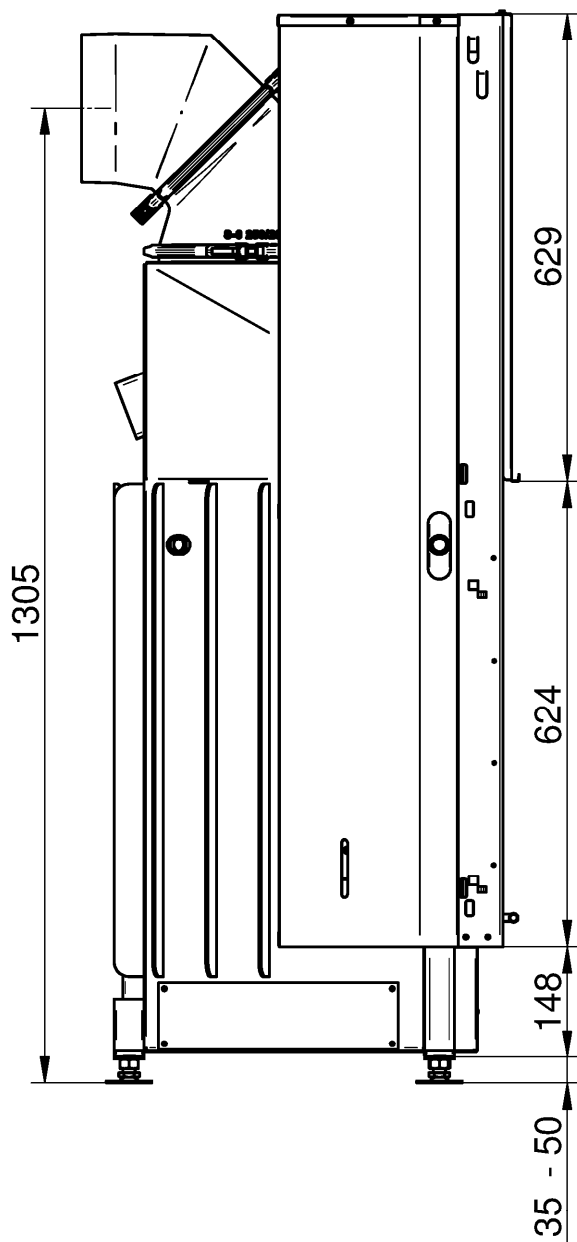
Anlage 36



Raumluftunabhängige Kamineinsätze mit den Bezeichnungen "Arte", "Mini" und "Varia"

Kamineinsatz Typ "Varia Sh RLU" Seitenansicht rechts

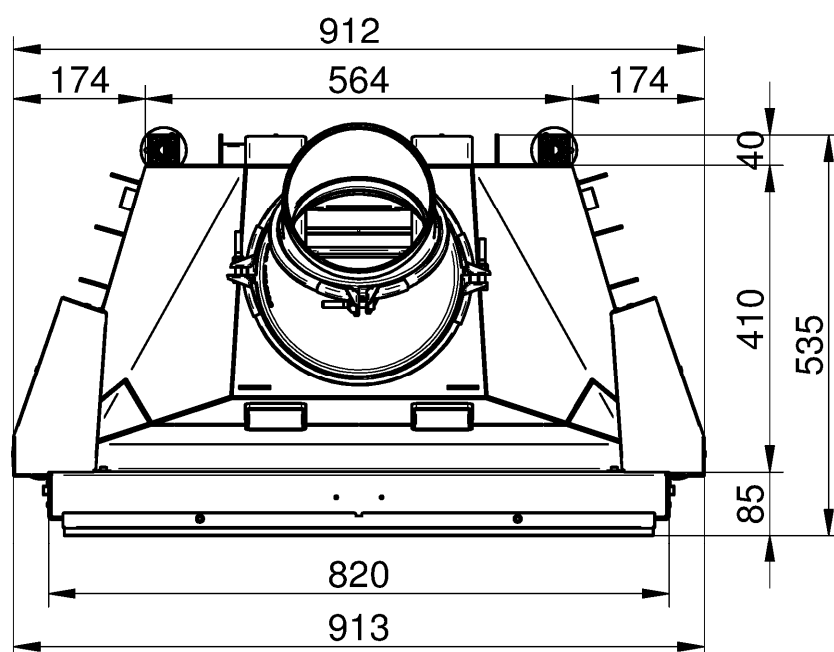
Anlage 37



Raumluftunabhängige Kamineinsätze mit den Bezeichnungen "Arte", "Mini" und "Varia"

Kamineinsatz Typ "Varia Sh RLU" Seitenansicht links

Anlage 38



Elektronische Kopie der abZ des DIBt: Z-43.12-450

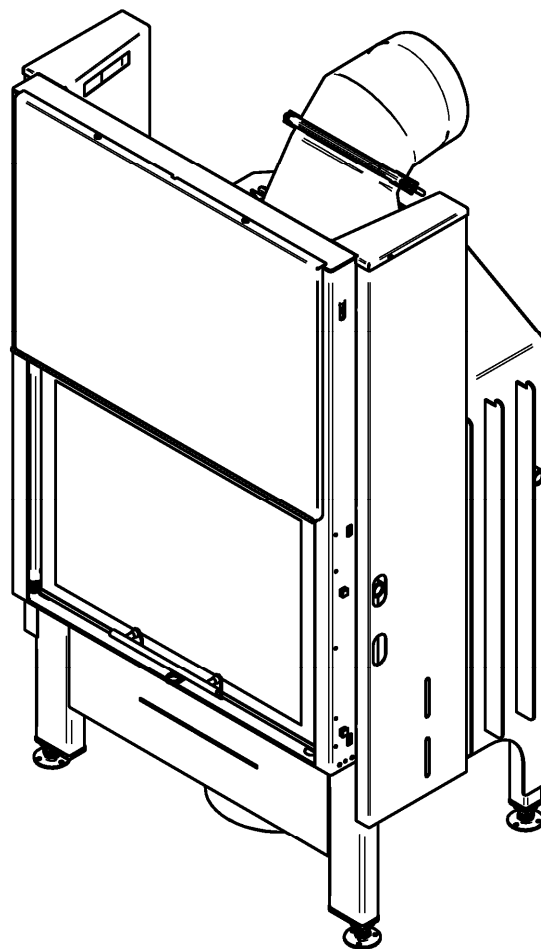
Raumluftunabhängige Kamineinsätze mit den Bezeichnungen "Arte", "Mini" und "Varia"

Kamineinsatz Typ "Varia Sh RLU" Draufsicht

Anlage 39

Beschreibung:

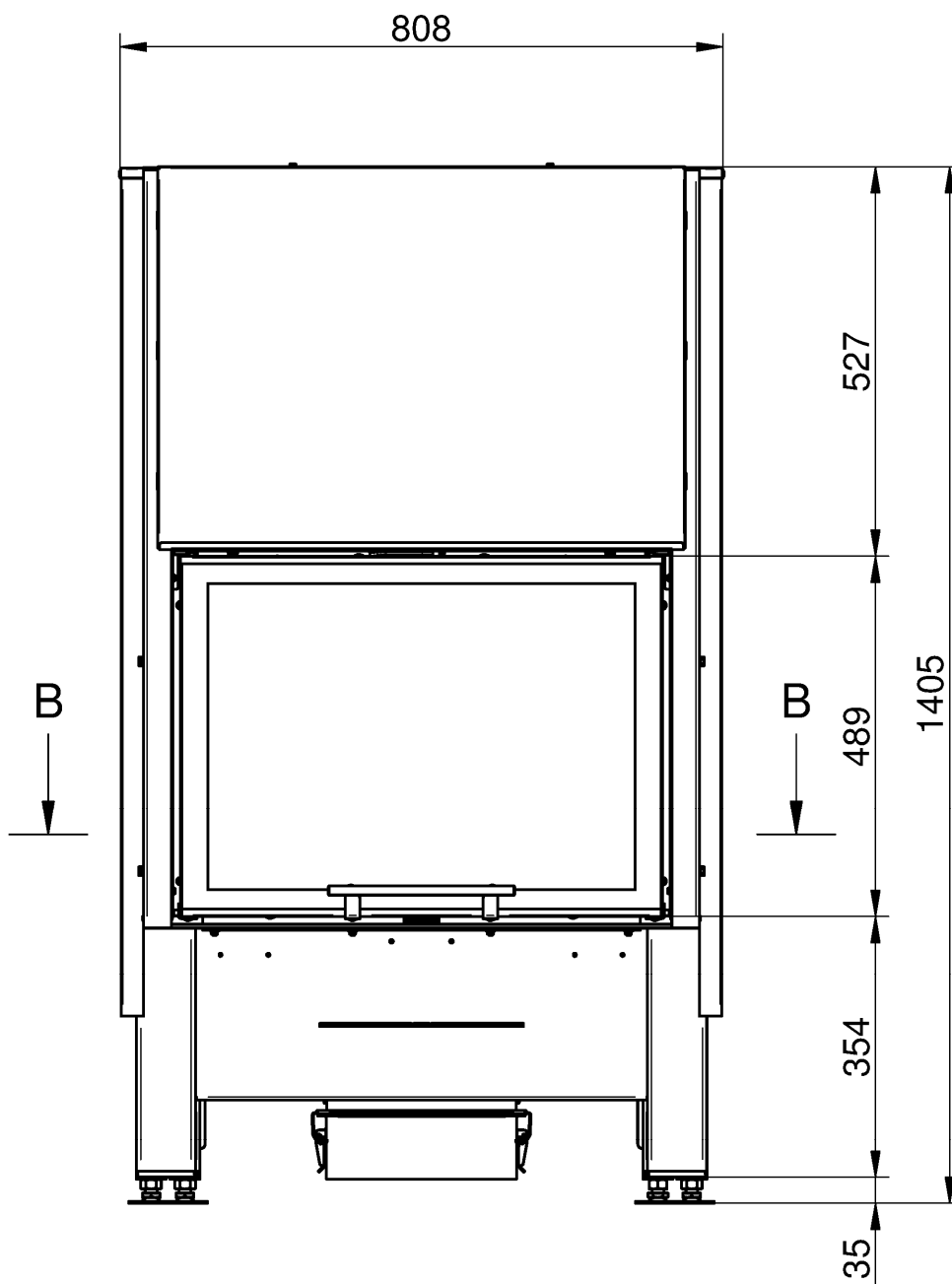
- separater Verbrennungsluftstutzen Ø150mm ; Ausrichtung seitlich, hinten oder unten
- Abgasstutzen Ø180/200/250mm ; Ausrichtung hinten oder oben
- Stellfüße verstellbar 35 - 125mm
- Feuerraumtür hochschiebbar
- Feuerraumtür mit selbstschließendem und selbstständig verriegelndem Türmechanismus
- Brennraumauskleidung Schamotte / Vermiculite
- mit und ohne Relinggriff
- mit oder ohne S-Thermetik Nero
- mit oder ohne Warmluftmantel
- mit oder ohne Abgasklappe (Drosselklappe) Ø180/200/250mm
- mit oder ohne Fäustling mit / ohne integrierter Abgasklappeneinrichtung (Drosselklappe) Ø180/200/250mm
- Geräteausführung Prestige oder Linear



Raumluftunabhängige Kamineinsätze mit den Bezeichnungen "Arte", "Mini" und "Varia"

Kamineinsatz Typ "Varia 1Vh 51 RLU"

Anlage 40

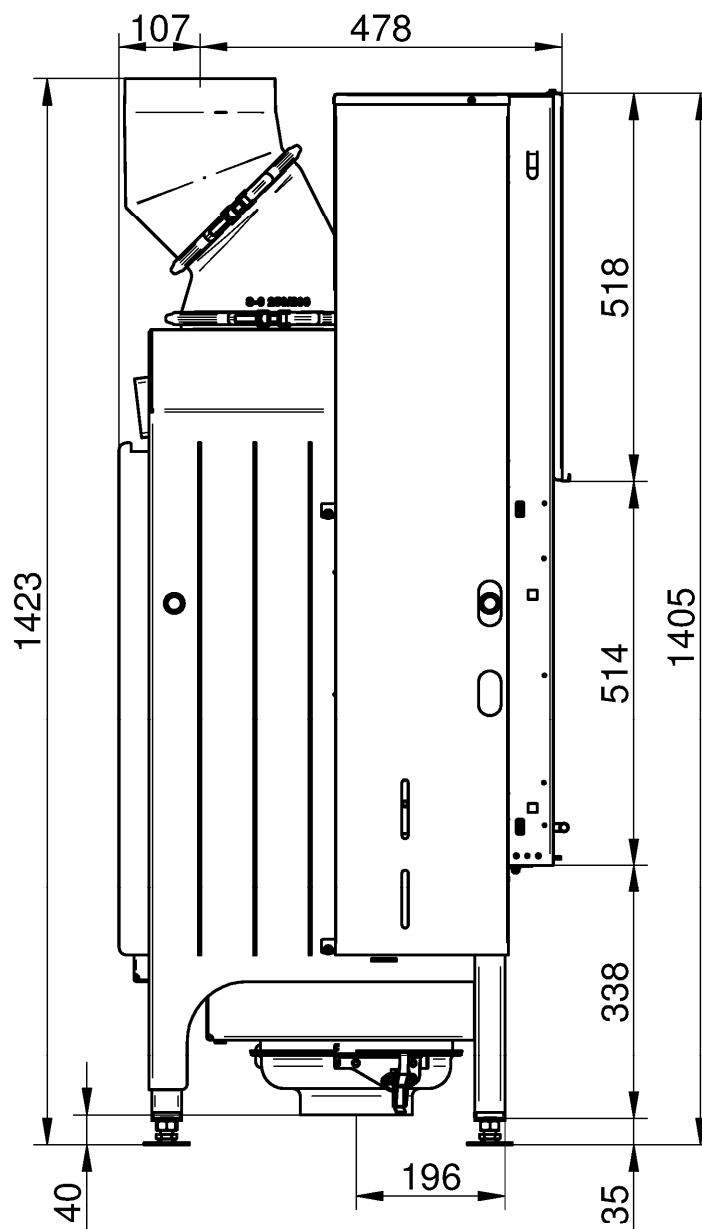


Elektronische Kopie der abZ des DIBt: Z-43.12-450

Raumluftunabhängige Kamineinsätze mit den Bezeichnungen "Arte", "Mini" und "Varia"

Kamineinsatz Typ "Varia 1Vh 51 RLU" Ansicht

Anlage 41

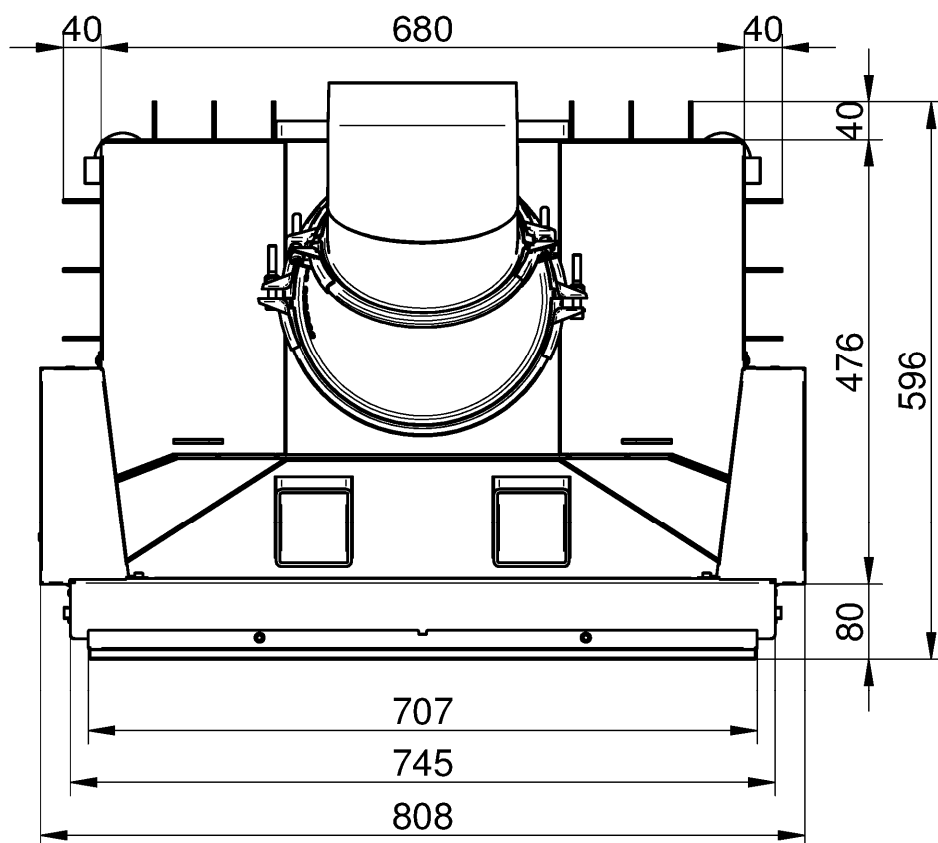


Elektronische Kopie der abZ des DIBt: Z-43.12-450

Raumluftunabhängige Kamineinsätze mit den Bezeichnungen "Arte", "Mini" und "Varia"

Kamineinsatz Typ "Varia 1Vh 51 RLU" Seitenansicht links

Anlage 42



Elektronische Kopie der abZ des DIBt: Z-43.12-450

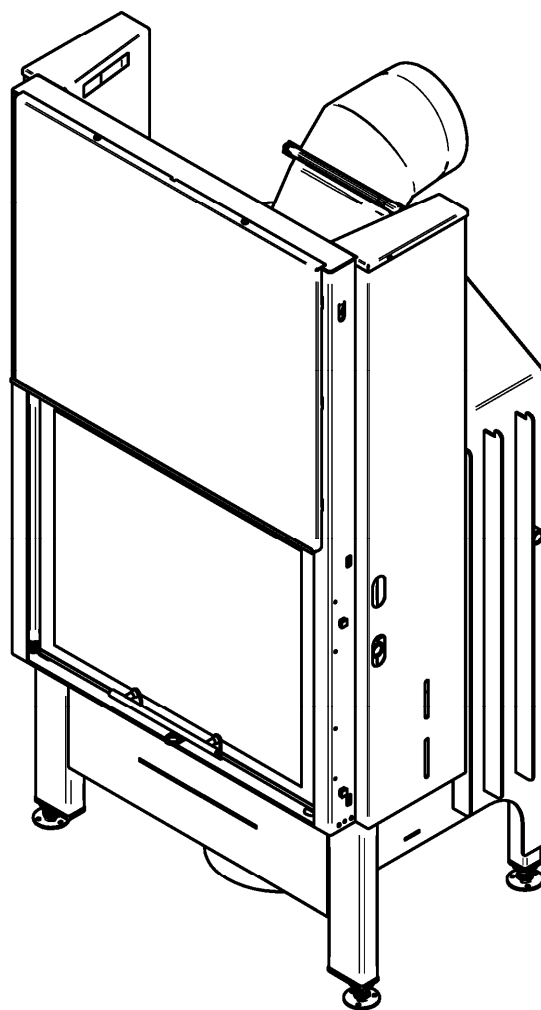
Raumluftunabhängige Kamineinsätze mit den Bezeichnungen "Arte", "Mini" und "Varia"

Kamineinsatz Typ "Varia 1Vh 51 RLU" Draufsicht

Anlage 43

Beschreibung:

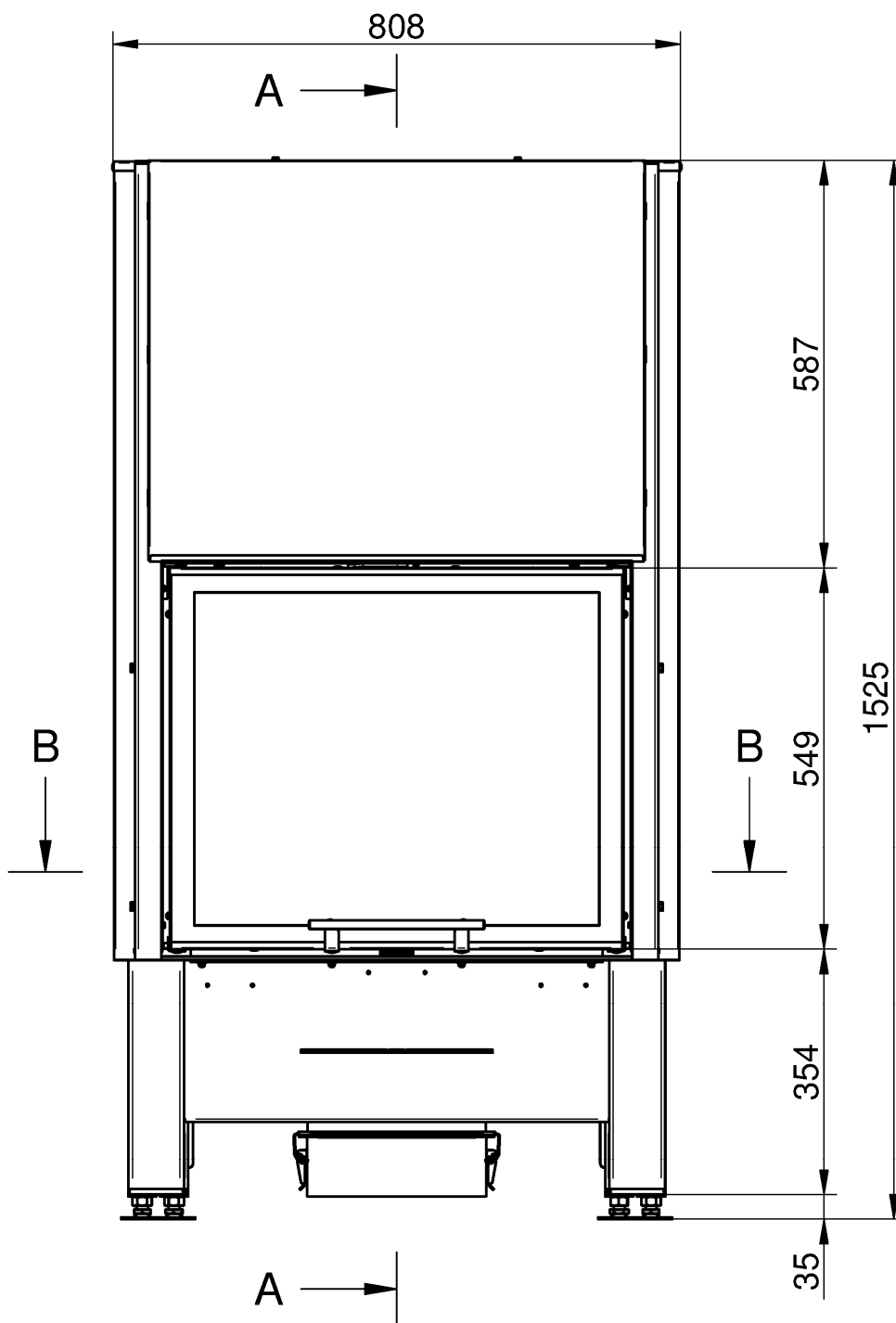
- separater Verbrennungsluftstutzen Ø150mm ; Ausrichtung seitlich, hinten oder unten
- Abgasstutzen Ø180/200/250mm ; Ausrichtung hinten oder oben
- Stellfüße verstellbar 35 - 125mm
- Feuerraumtür hochschiebbar
- Feuerraumtür mit selbstschließendem und selbstständig verriegelndem Türmechanismus
- Brennraumauskleidung Schamotte / Vermiculite
- mit und ohne Relinggriff
- mit oder ohne S-Thermetik Nero
- mit oder ohne Warmluftmantel
- mit oder ohne Abgasklappe (Drosselklappe) Ø180/200/250mm
- mit oder ohne Fäustling mit / ohne integrierter Abgasklappeneinrichtung (Drosselklappe) Ø180/200/250mm
- Geräteausführung Prestige oder Linear



Raumluftunabhängige Kamineinsätze mit den Bezeichnungen "Arte", "Mini" und "Varia"

Kamineinsatz Typ "Varia 1Vh 57 RLU"

Anlage 44

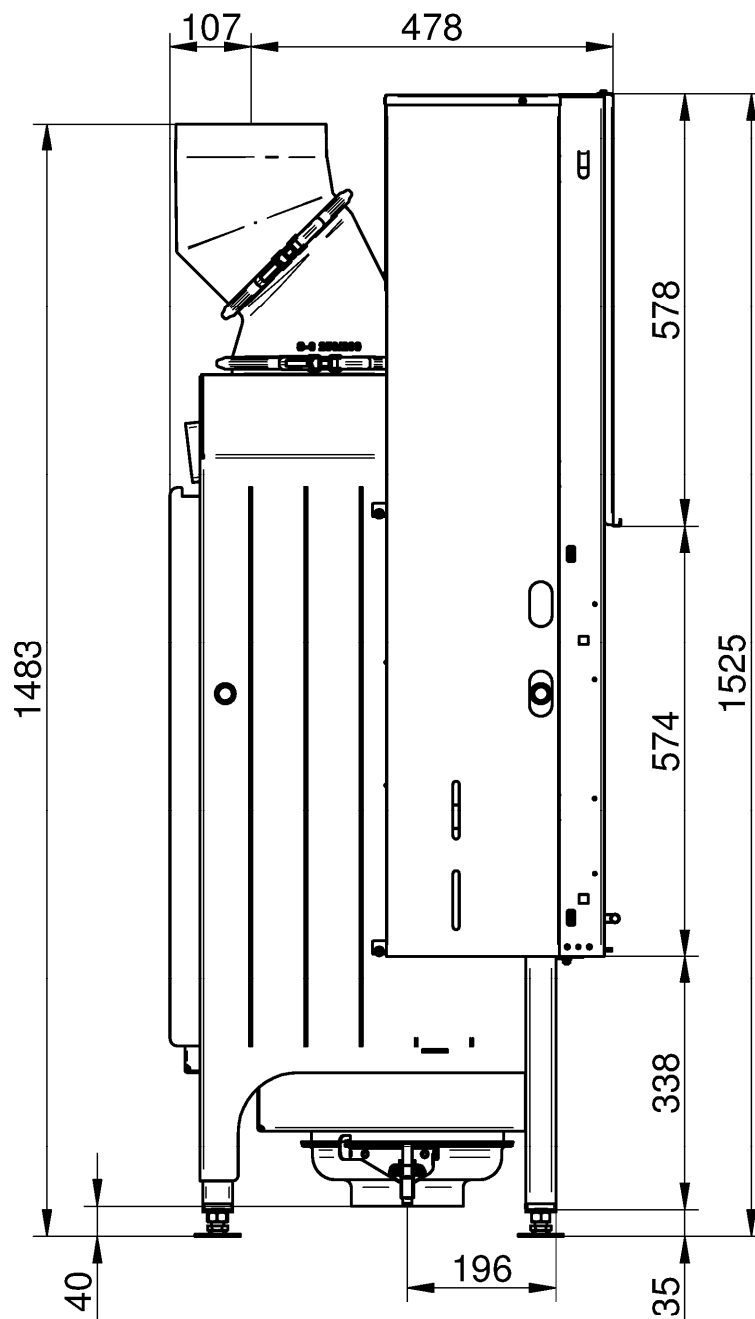


Elektronische Kopie der abZ des DIBt: Z-43.12-450

Raumluftunabhängige Kamineinsätze mit den Bezeichnungen "Arte", "Mini" und "Varia"

Kamineinsatz Typ "Varia 1Vh 57 RLU" Ansicht

Anlage 45

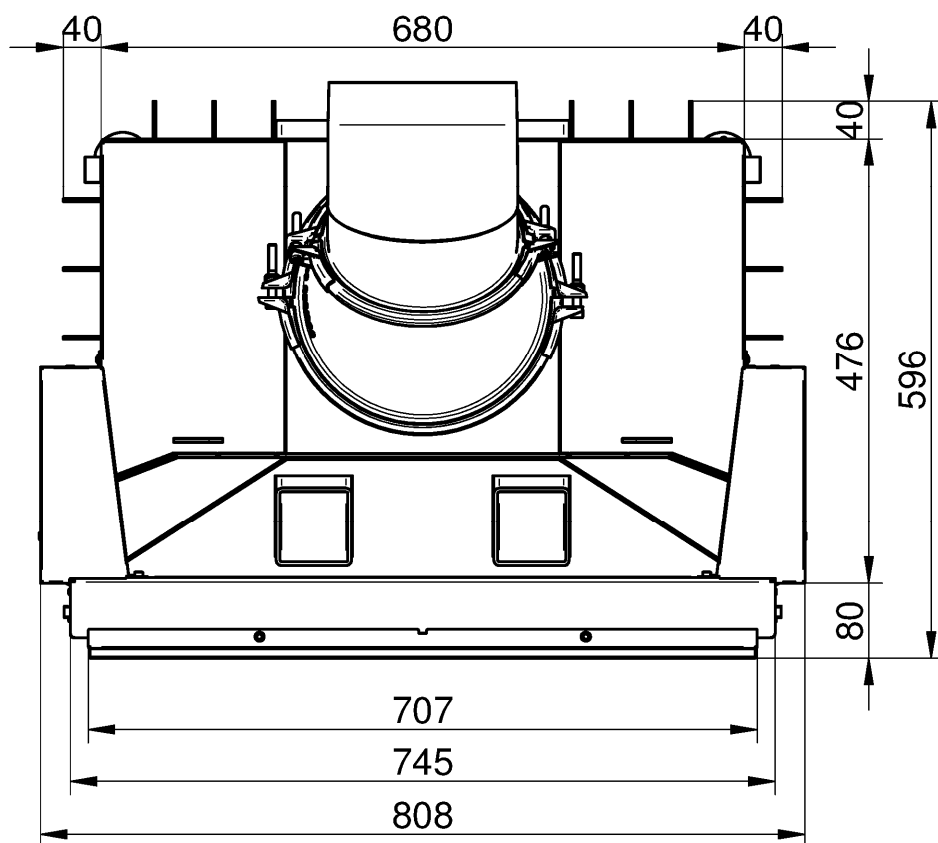


Elektronische Kopie der abZ des DIBt: Z-43.12-450

Raumluftunabhängige Kamineinsätze mit den Bezeichnungen "Arte", "Mini" und "Varia"

Kamineinsatz Typ "Varia 1Vh 57 RLU" Seitenansicht links

Anlage 46



Elektronische Kopie der abZ des DIBt: Z-43.12-450

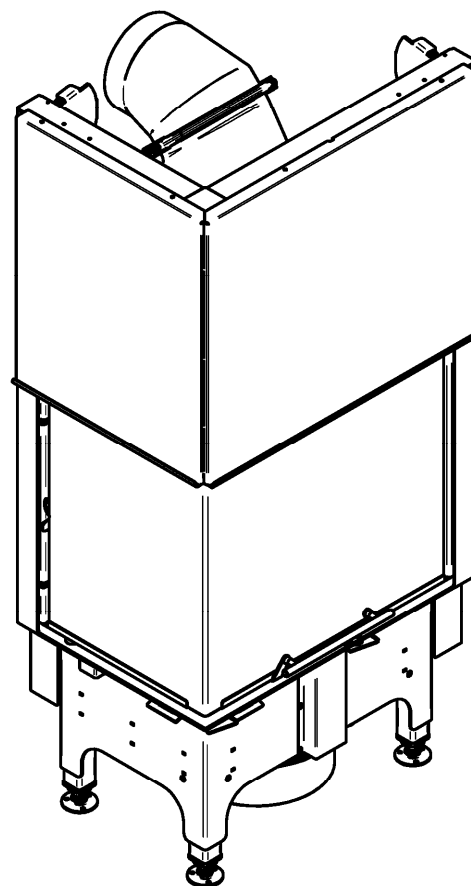
Raumluftunabhängige Kamineinsätze mit den Bezeichnungen "Arte", "Mini" und "Varia"

Kamineinsatz Typ "Varia 1Vh 57 RLU" Draufsicht

Anlage 47

Beschreibung:

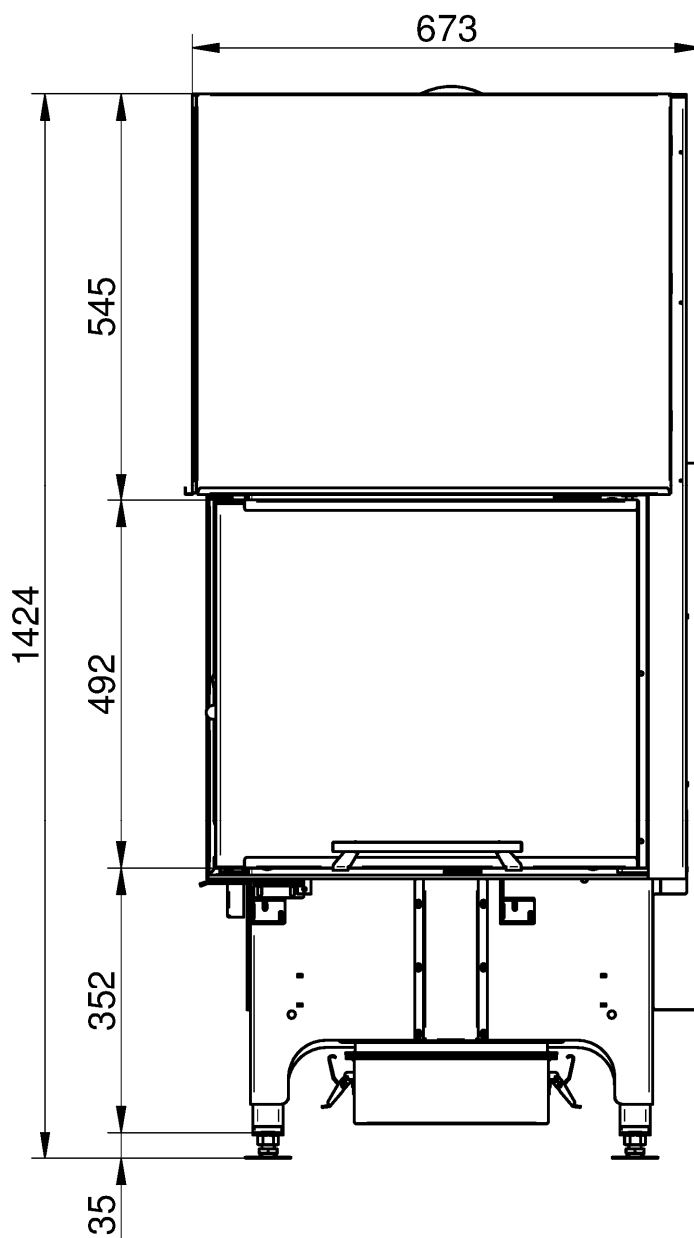
- separater Verbrennungsluftstutzen Ø150mm ; Ausrichtung seitlich, hinten oder unten
- Abgasstutzen Ø160/180/200mm ; Ausrichtung hinten oder oben
- Stellfüße verstellbar 35 - 120mm
- Feuerraumtür hochschiebbar
- Feuerraumtür mit selbstschließendem und selbstständig verriegelndem Türmechanismus
- Brennraumauskleidung Schamotte / Vermiculite
- mit oder ohne S-Thermatik
- mit oder ohne Warmluftmantel
- mit oder ohne Abgasklappe (Drosselklappe) Ø160/180/200mm
- mit oder ohne Fäustling mit / ohne integrierter Abgasklappeneinrichtung (Drosselklappe) Ø160/180/200mm
- Geräteausführung Prestige oder Linear



Raumluftunabhängige Kamineinsätze mit den Bezeichnungen "Arte", "Mini" und "Varia"

Kamineinsatz Typ "Varia 2L-55h RLU"

Anlage 48

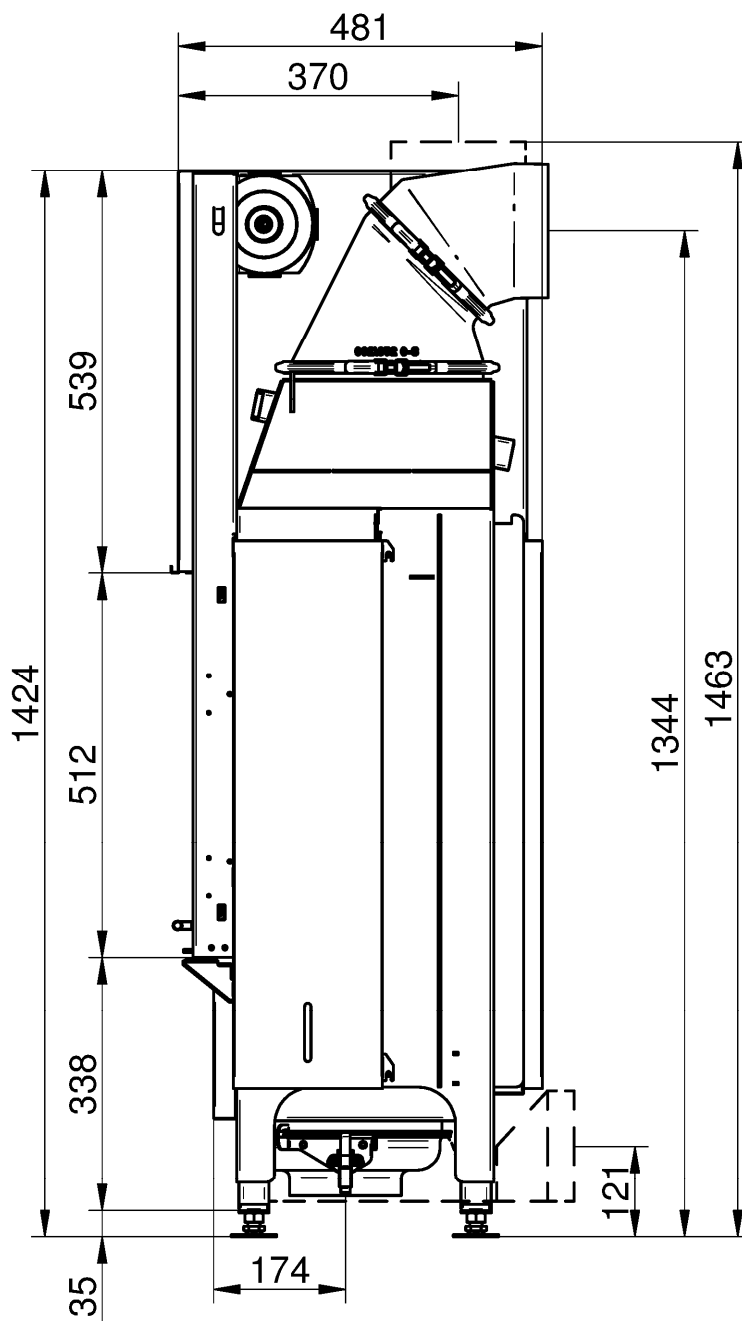


Elektronische Kopie der abZ des DIBt: Z-43.12-450

Raumluftunabhängige Kamineinsätze mit den Bezeichnungen "Arte", "Mini" und "Varia"

Kamineinsatz Typ "Varia 2L-55h RLU" Ansicht

Anlage 49

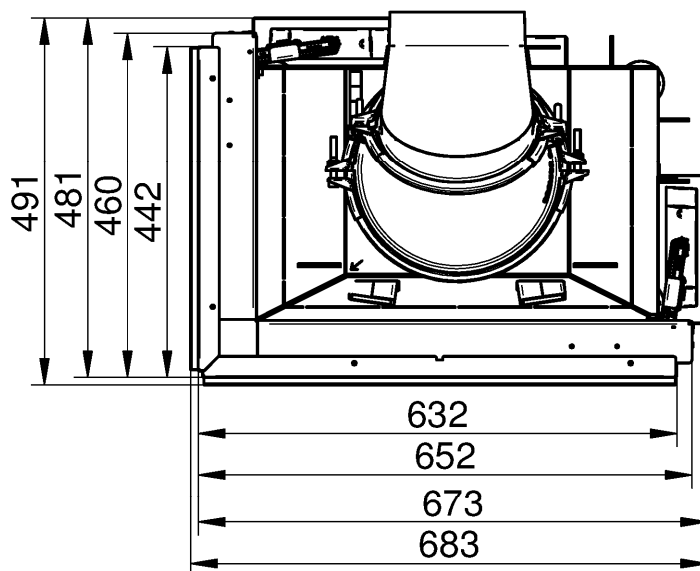


Elektronische Kopie der abZ des DIBt: Z-43.12-450

Raumluftunabhängige Kamineinsätze mit den Bezeichnungen "Arte", "Mini" und "Varia"

Kamineinsatz Typ "Varia 2L-55h RLU" Seitenansicht links

Anlage 50



Elektronische Kopie der abZ des DIBt: Z-43.12-450

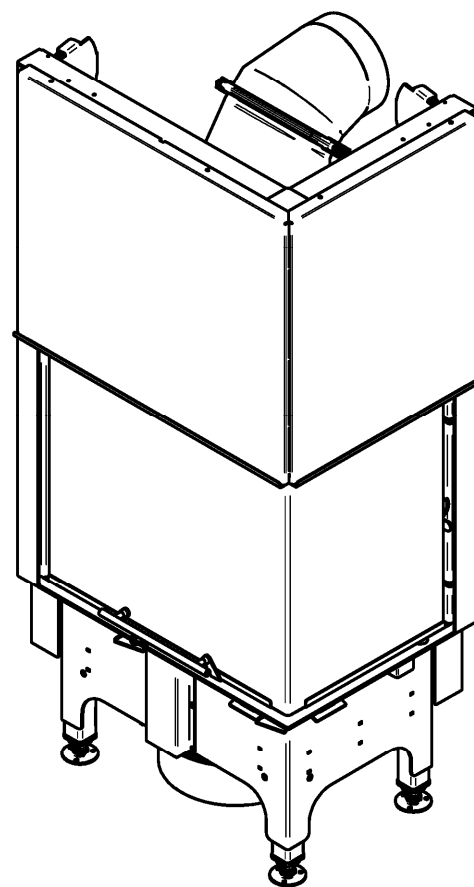
Raumluftunabhängige Kamineinsätze mit den Bezeichnungen "Arte", "Mini" und "Varia"

Kamineinsatz Typ "Varia 2L-55h RLU" Draufsicht

Anlage 51

Beschreibung:

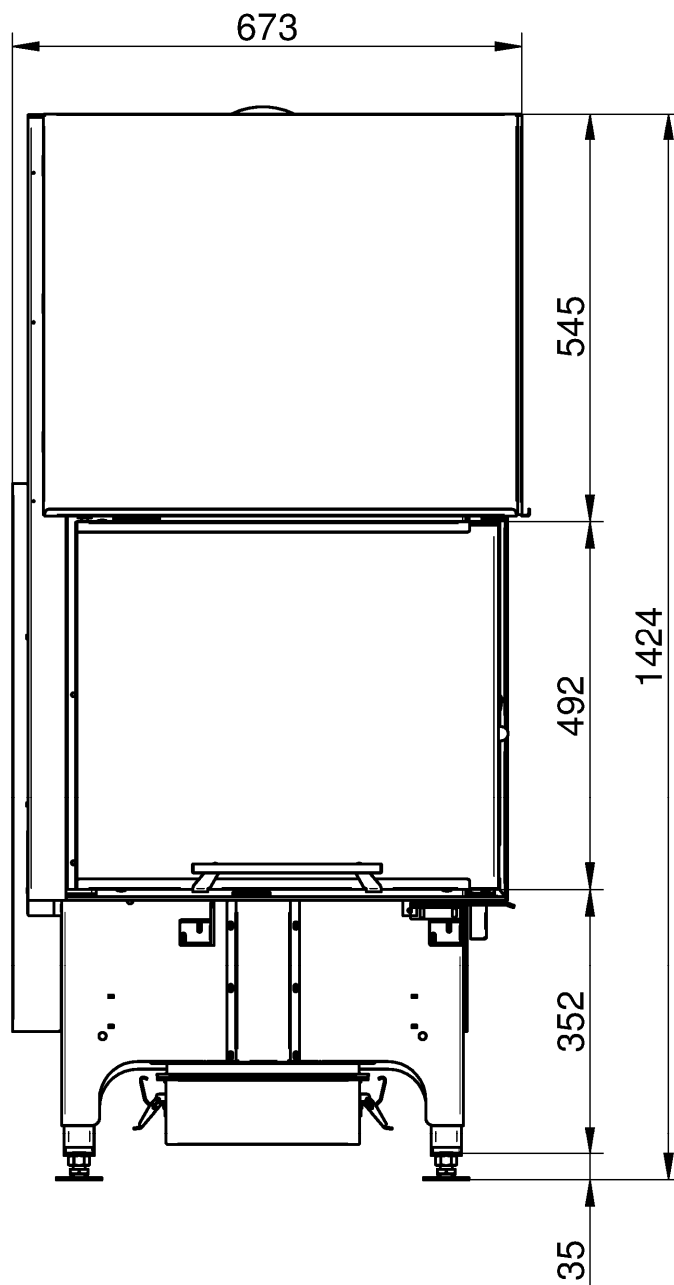
- separater Verbrennungsluftstutzen Ø150mm ; Ausrichtung seitlich, hinten oder unten
- Abgasstutzen Ø160/180/200mm ; Ausrichtung hinten oder oben
- Stellfüße verstellbar 35 - 120mm
- Feuerraumtür hochschiebbar
- Feuerraumtür mit selbstschließendem und selbstständig verriegelndem Türmechanismus
- Brennraumauskleidung Schamotte / Vermiculite
- mit oder ohne S-Thermatik
- mit oder ohne Warmluftmantel
- mit oder ohne Abgasklappe (Drosselklappe) Ø160/180/200mm
- mit oder ohne Fäustling mit / ohne integrierter Abgasklappeneinrichtung (Drosselklappe) Ø160/180/200mm
- Geräteausführung Prestige oder Linear



Raumluftunabhängige Kamineinsätze mit den Bezeichnungen "Arte", "Mini" und "Varia"

Kamineinsatz Typ "Varia 2R-55h RLU"

Anlage 52

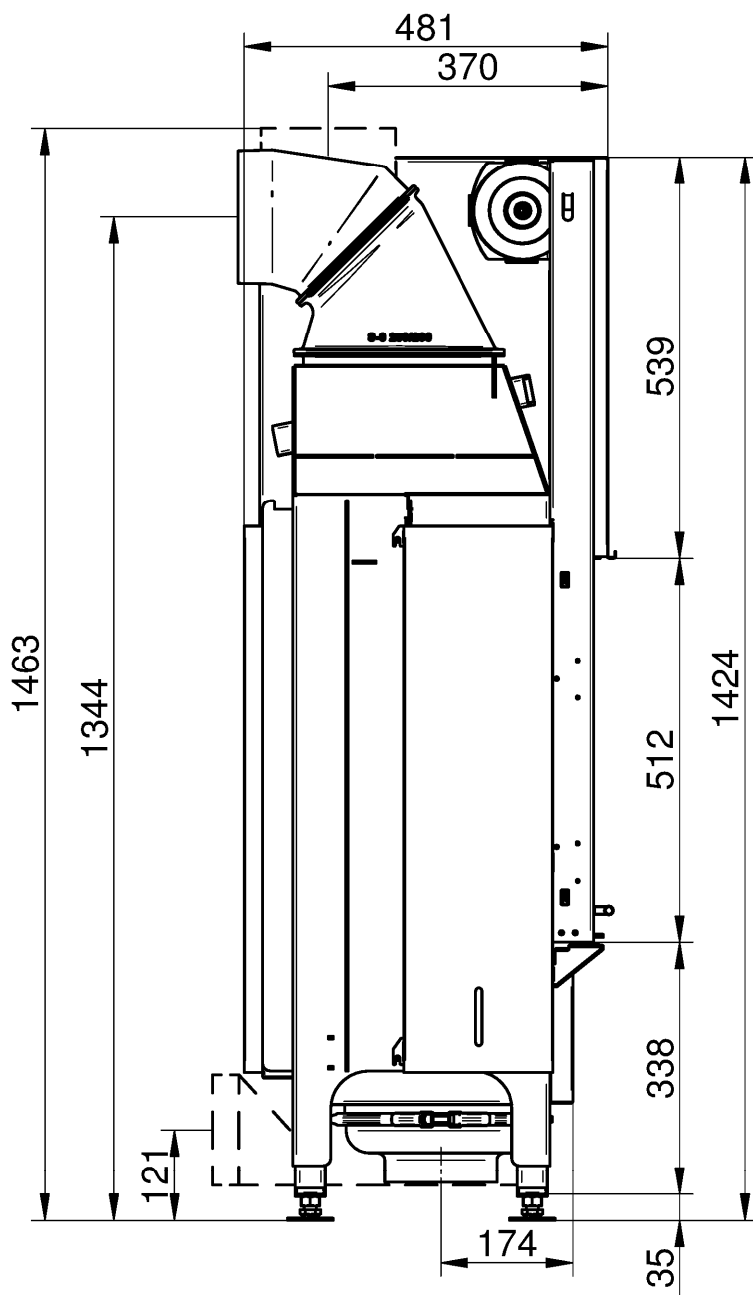


Elektronische Kopie der abZ des DIBt: Z-43.12-450

Raumluftunabhängige Kamineinsätze mit den Bezeichnungen "Arte", "Mini" und "Varia"

Kamineinsatz Typ "Varia 2R-55h RLU" Ansicht

Anlage 53

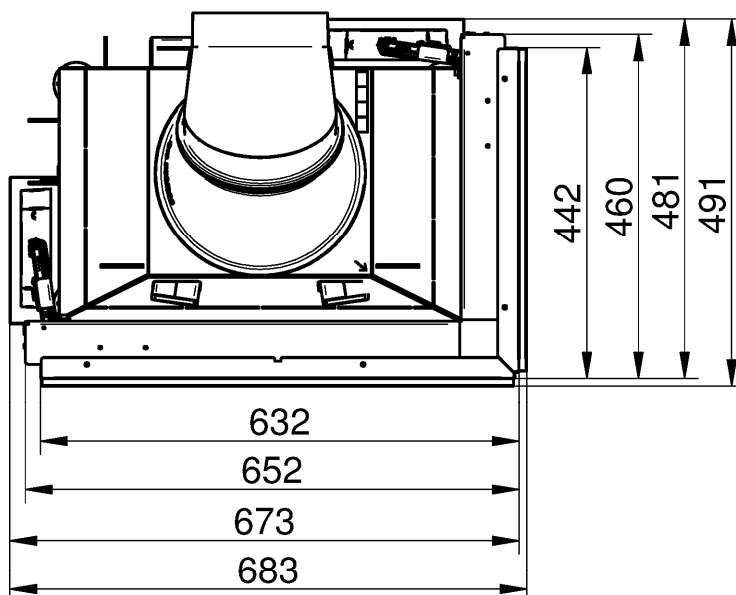


Elektronische Kopie der abZ des DIBt: Z-43.12-450

Raumluftunabhängige Kamineinsätze mit den Bezeichnungen "Arte", "Mini" und "Varia"

Kamineinsatz Typ "Varia 2R-55h RLU" Seitenansicht links

Anlage 54

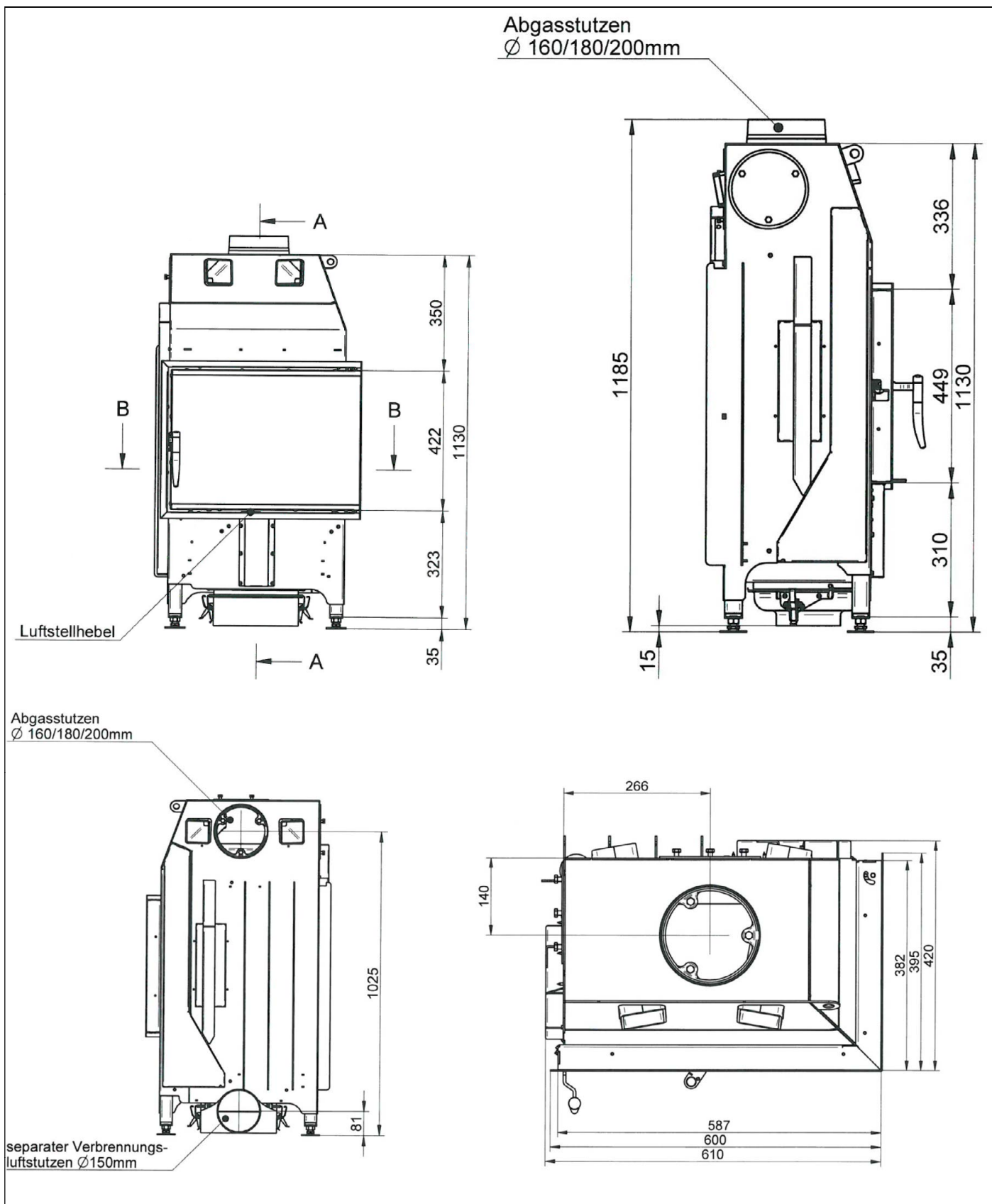


Elektronische Kopie der abZ des DIBt: Z-43.12-450

Raumluftunabhängige Kamineinsätze mit den Bezeichnungen "Arte", "Mini" und "Varia"

Kamineinsatz Typ "Varia 2R-55h RLU" Draufsicht

Anlage 55

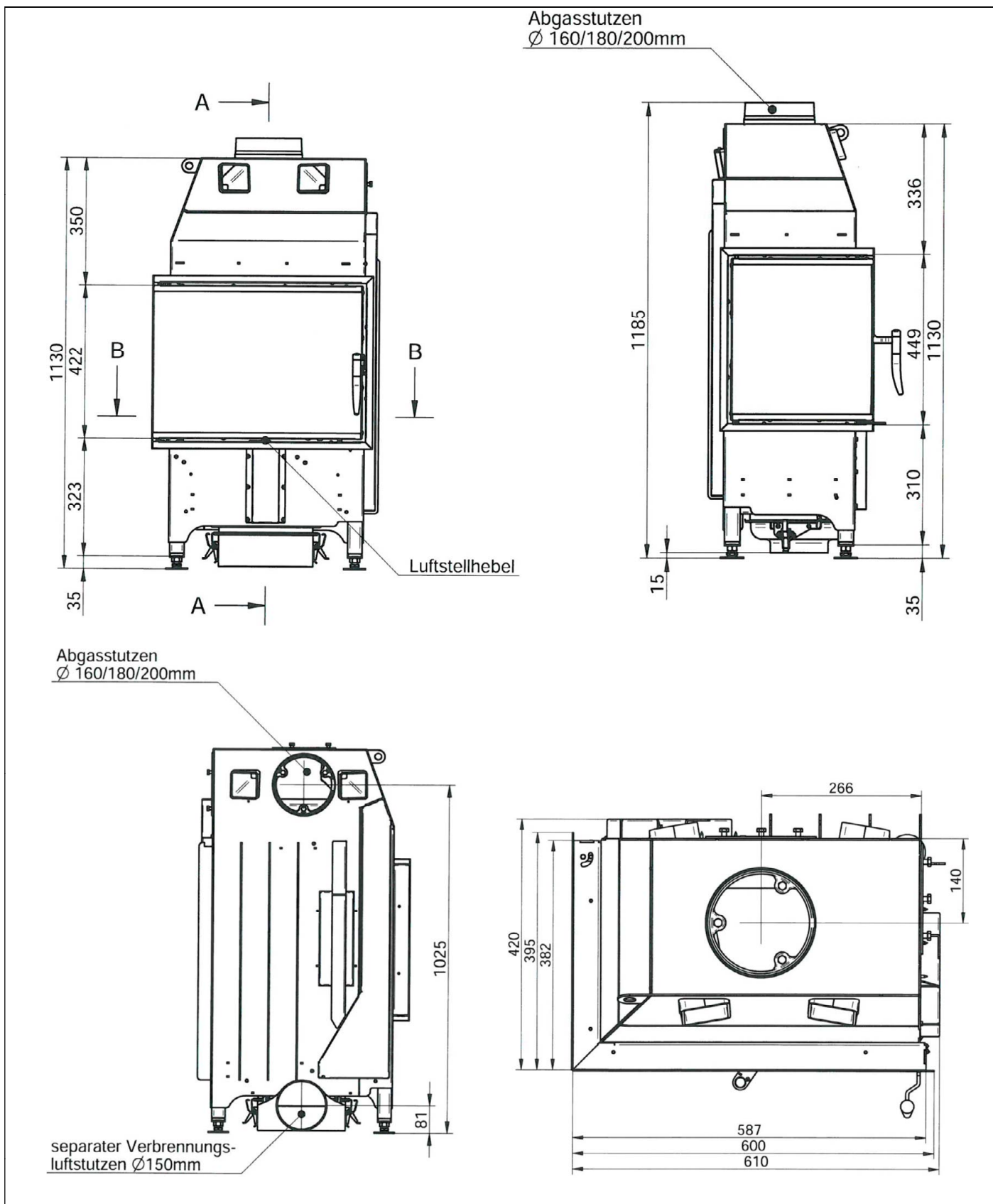


Elektronische Kopie der abZ des DIBt: Z-43.12-450

Raumluftunabhängige Kamineinsätze mit den Bezeichnungen "Arte", "Mini" und "Varia"

Kamineinsatz Typ "Varia 2R-62h RLU" Ansichten und Maße

Anlage 56



Elektronische Kopie der abZ des DIBt: Z-43.12-450

Raumluftunabhängige Kamineinsätze mit den Bezeichnungen "Arte", "Mini" und "Varia"

Kamineinsatz Typ "Varia 2L-62h RLU" Ansichten und Maße

Anlage 57