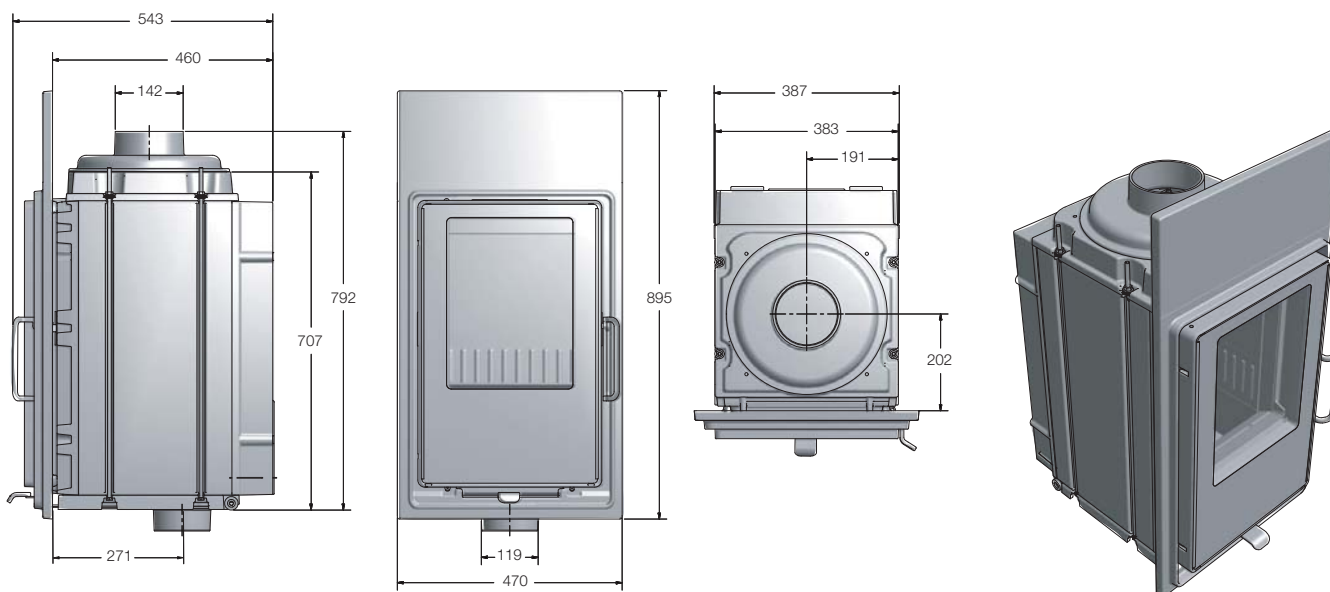


Abmessungen und Technische Daten



2

	HLG316	HLG416
Breite und Höhe der Frontplatte (mm)		470 x 895 480 x 830 420 x 790
Unterer Überstand der Frontplatte (mm)	13-18	13-18
Heizfläche des Heizeinsatzes /m ²	1,8	1,8
Feuerraum Breite/Tiefe (mm)	285/370	285/370
Holzscheitlänge (mm)	330	330
Gewicht ohne Frontplatte / ohne Brennraumverkleidung (kg)	95	95
Gewicht Brennraumverkleidung (kg)	38	38
Nennwärmeleistung mit nachgeschalteten Heizgaszügen (kW)	10,0	12,0
Wärmeleistung ohne nachgeschaltete Heizgaszüge (kW)	5,2	6,2
Verbrennungsluftbedarf (m ³ /h)	30	32
Prüfung nach	DIN EN 13229	DIN EN 13229
Schornsteinberechnung bei Nennwärmeleistung nach DIN EN 13229		
Abgastemperatur (°C)	168	182
Abgasmassenstrom (g/s)	10,8	11,0
CO ₂ -Gehalt (%)	7,8	8,7
Notwendiger Förderdruck (Pa)	13	13
Schornsteinberechnung bei keramischen Zügen		
Abgastemperatur (°C)	180	180
Heizgastemperatur (°C)	479	479
Abgasmassenstrom (g/s)	18,6	18,6
CO ₂ -Gehalt (%)	7,95	7,95
Notwendiger Förderdruck (Pa)	15	15
Wirkungsgrad (%)	85	85,2
Emission, bezogen auf 13% O ₂ – CO (mg/m ³)	660	581
Emission, bezogen auf 13% O ₂ – Staub (mg/m ³)	40	37
Füllmenge bei Nennwärmeleistung (kg)	3,4	4,0
Keramische Züge liegend/stehend		
Querschnitt (cm ²)	500/500	500/500
Zuglänge (m)	4,9/5,7	4,9/5,7
Bypass (cm ²)	36/42	36/42
Heizkammerabstände		
von HE zur Heizkammerwand (mm)	100	100
von HE zum Strahlungsschirm (mm)	100	100
von HE zum Boden (mm)	150	150
von HE zur Zwischendecke (mm)	120	120



Logaflame HLG316 / HLG416

Holzbrand-Heizeinsätze aus Gusseisen · 10 - 12 kW

	HLG316	HLG416
Erforderliche freie Querschnitte		
Zuluft oben (cm ²)	2200	2200
Umluft unten (cm ²)	1650	1650
Erforderliche Wärmedämmdicke		
von HE zur Heizkammerwand (mm)	100	100
von HE zur Zwischendecke (mm)	120	120
EU-Richtlinie für die Energieeffizienz		
Energieeffizienzklasse	A+	A+
Energieeffizienzklassen-Spektrum	A++ -> G	
Direkte Wärmeleistung (kW)	10,0	12,0
Energieeffizienzindex (%)	113	114

2