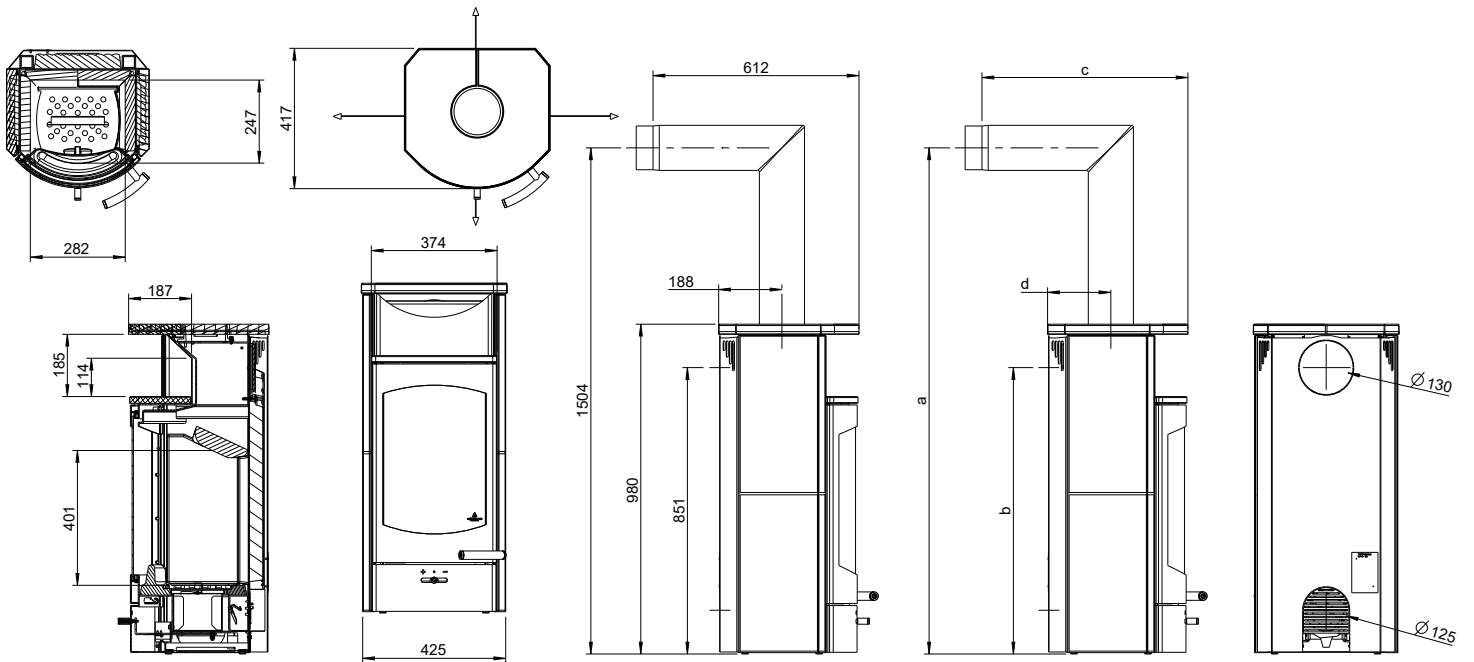


FLOK 2.0



Masse und Gewicht	
Höhe [mm]	980
Breite [mm]	425
Tiefe [mm]	417
Feuerraum Breite [mm]	282
Feuerraum Höhe [mm]	401
Feuerraum Tiefe [mm]	247
Backfach Breite [mm]	-
Backfach Höhe [mm]	-
Backfach Tiefe [mm]	-
Warmhaltefach Breite [mm]	374
Warmhaltefach Höhe [mm]	185
Warmhaltefach Tiefe [mm]	187
Maße a (mit Austroflamm Winkelrohr) [mm]	1504
Maße b (mit Austroflamm Winkelrohr) [mm]	851
Maße c (mit Austroflamm Winkelrohr) [mm]	612
Maße d (mit Austroflamm Winkelrohr) [mm]	188
Rauchrohrabgang Durchmesser [mm]	130
Außenluftanschluss Durchmesser [Ø mm]	125
Gewicht Grundgerät [kg]	78
Gewicht Xtra [kg]	-
Gewicht HMS [kg]	53
Gesamtgewicht inkl. Stahlmantel (STM) [kg]	86
Gesamtgewicht inkl. Keramikmantel (KMG) [kg]	-
Gesamtgewicht inkl. Specksteinmantel (SPM) [kg]	130
a: Sicherheitsabstand zu brennbaren Materialien vorne [mm]	800
b: Sicherheitsabstand zu brennbaren Materialien links [mm]	150
c: Sicherheitsabstand zu brennbaren Materialien hinten [mm]	100
d: Sicherheitsabstand zu brennbaren Materialien rechts [mm]	150
Sicherheitsabstand zu brennbaren Materialien Boden [mm]	0
Mindestabstand zu nicht brennbaren Materialien [mm]	50
Leistung	
Nennwärmeleistung [kW]	4,0
Heizleistung minimal [kW]	2,5
Heizleistung maximal [kW]	6,0
Raumheizvermögen minimal [m³]	34
Raumheizvermögen maximal [m³]	88
Energieeffizienzklasse	A+
Daten für den Schornsteinfeger	
Abgasmassenstrom [g/s]	3,92
Abgastemperatur [°C]	343
Mindestförderdruck bei Nennwärmeleistung [Pa]	12
bei 0,8-facher Nennwärmeleistung [Pa]	10
Ausstattung	
Xtra Wärmespeicher-Technologie	-
Heat Memory System	Zubehör
Externer Luftanschluss / Raumluftunabhängiger Betrieb	Ja
Entaschung	Aschebox

- nicht verfügbar