

HAAS  
+  
SOHN

## HSP 6 Pelletto-IV 419.08, 434.08

**Geräteblatt**  
Pelletofen

**DE**

# Zeichenerklärung



Die wichtigsten Hinweise sind mit der Überschrift **WARNUNG** versehen. Die mit der Überschrift **WARNUNG** versehenen Hinweise weisen auf die **ernsthafte Gefahr der Beschädigung des Heizgeräts bzw. auf Verletzung** hin.



Der mit der Überschrift **Hinweis** versehene Vermerk weist auf die mögliche Beschädigung Ihres Heizgeräts hin.



Der mit der Überschrift **Wichtig** versehene Vermerk weist auf wichtige Informationen für den Betrieb Ihres Heizgeräts hin.



Ein Vermerk als solcher weist Sie ganz allgemein auf wichtige Informationen für den Betrieb Ihres Heizgeräts hin.

# Inhalt

<b>1. Technische Daten</b> .....	1
<b>2. Maßbild</b> .....	2
2.1. Abmessungen HSP 6 Pelletto-IV 419.08 .....	2
2.2. Abmessungen HSP 6 Pelletto-IV 434.08 .....	2
<b>3. Reinigungsarbeiten</b> .....	3
3.1. Reinigen der Oberfläche .....	3
3.2. Reinigen der Glasscheibe .....	3
3.3. Aufforderung am Display „Brennraum reinigen“ Fehler F040 .....	3
3.4. Reinigung vom Brenner - min. wöchentlich .....	3
<b>4. Wartungsarbeiten</b> .....	5
4.1. Reinigung der Rauchgaszüge .....	5
4.2. Pelletsbehälter reinigen - jährlich .....	8
<b>5. Ersatzteilübersicht</b> .....	9
5.1. Ganze Aufstellung HSP 6 Pelletto-IV 419.08, 434.08 (ohne Verkleidungsteile) .....	9
5.2. Detail A1 .....	11
5.3. Ganze Aufstellung HSP 6 Pelletto-IV 419.08 .....	12
5.4. Ganze Aufstellung HSP 6 Pelletto-IV 434.08 .....	13
<b>6. Schaltplan</b> .....	14



# 1. Technische Daten

	<b>HSP 6 Pelletto-IV 419.08</b>	<b>HSP 6 Pelletto-IV 434.08</b>
Wärmeleistungsbereich:	2,4 – 8,3 kW	2,4 – 8,3 kW
Nennwärmeleistung:	8,0 kW	8,0 kW
Höhe:	1009 mm	1201 mm
Breite:	544 mm	544mm
Tiefe:	499 mm	499 mm
Gewicht:	100 kg	110 kg
Durchmesser Rauchgasstutzen:	80 mm	80 mm
Rauchgastemperatur am Stutzen:	206 °C	206 °C
Prüf-Förderdruck bei Nennleistung:	11 Pa	11 Pa
Prüf-Förderdruck bei Teilleistung:	5 Pa	5 Pa
Abgasmassenstrom in g/s bei NWL:	5,6 g/s	5,6 g/s
CO – Gehalt auf 13% O2 Abgas bei (NWL/TL):	0,001/0,023 %	0,001/0,023 %
Wirkungsgrad (NWL/TL):	90/95 %	90/95 %
CO-Gehalt bez. auf 13% O2 im Rauchgas:	<15 mg/Nm <sup>3</sup>	<15 mg/Nm <sup>3</sup>
NOx-Gehalt auf 13% O2 im Rauchgas:	143 mg/Nm <sup>3</sup>	143 mg/Nm <sup>3</sup>
OGC-Gehalt auf 13% O2 im Rauchgas:	<5 mg/Nm <sup>3</sup>	<5 mg/Nm <sup>3</sup>
Staubanteil im Rauchgas:	9 mg/Nm <sup>3</sup>	9 mg/Nm <sup>3</sup>
Inhalt Vorratsbehälter (Pellettank):	ca. 17 kg	ca. 32 kg
Brenndauer mit einer Füllung (min./max.):	ca. 10 h/30 h	ca. 20 h/60 h
Zulässiger Brennstoff: Staubarme Holzpellet	Durchmesser: 6 mm	Durchmesser: 6 mm
nach Ö-Norm M 7135, DIN plus, EN plus-A1	Länge: max. 30 mm	Länge: max. 30 mm
Raumheizvermögen nach Ö-Norm M 7521:	max. 230 m <sup>3</sup>	max. 230 m <sup>3</sup>
Raumheizvermögen nach DIN 18893, Dauerheizung:	250m <sup>3</sup> /145m <sup>3</sup> /98m <sup>3</sup>	250m <sup>3</sup> /145m <sup>3</sup> /98m <sup>3</sup>
Raumheizvermögen nach DIN 18893, Zeitheizung:	165m <sup>3</sup> /95m <sup>3</sup> /65m <sup>3</sup>	165m <sup>3</sup> /95m <sup>3</sup> /65m <sup>3</sup>
Stromversorgung:	230 V (50 Hz)	230 V (50 Hz)
Elektrische Leistungsaufnahme:		
Im Normalbetrieb:	max. 50 W	max. 50 W
Elektr. Zündung (für max. 15 Minuten bei Start):	max. 380 W	max. 380 W
Sicherung der Elektronik: (F3)	T 0,315 A, 250 V	T 0,315 A, 250 V
Sicherung der Zündung, des Schneckenmotors, Saugzug, (F1):	T 3,12 A, 250 V	T 3,12 A, 250 V

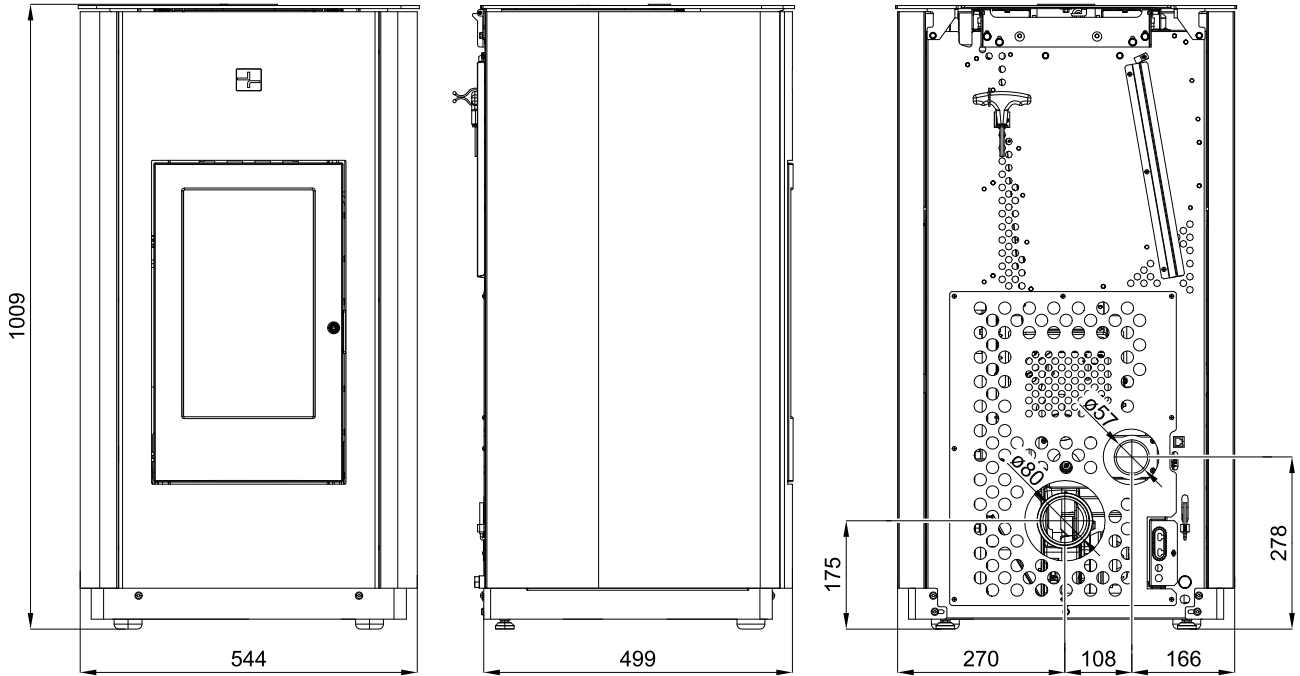
## Sicherheitsabstände

Mindestabstände zu brennbaren Bauteilen:	seitlich:	15 cm
	hinten:	10 cm
	vorne im Strahlungsbereich:	80 cm

# 2. Maßbild

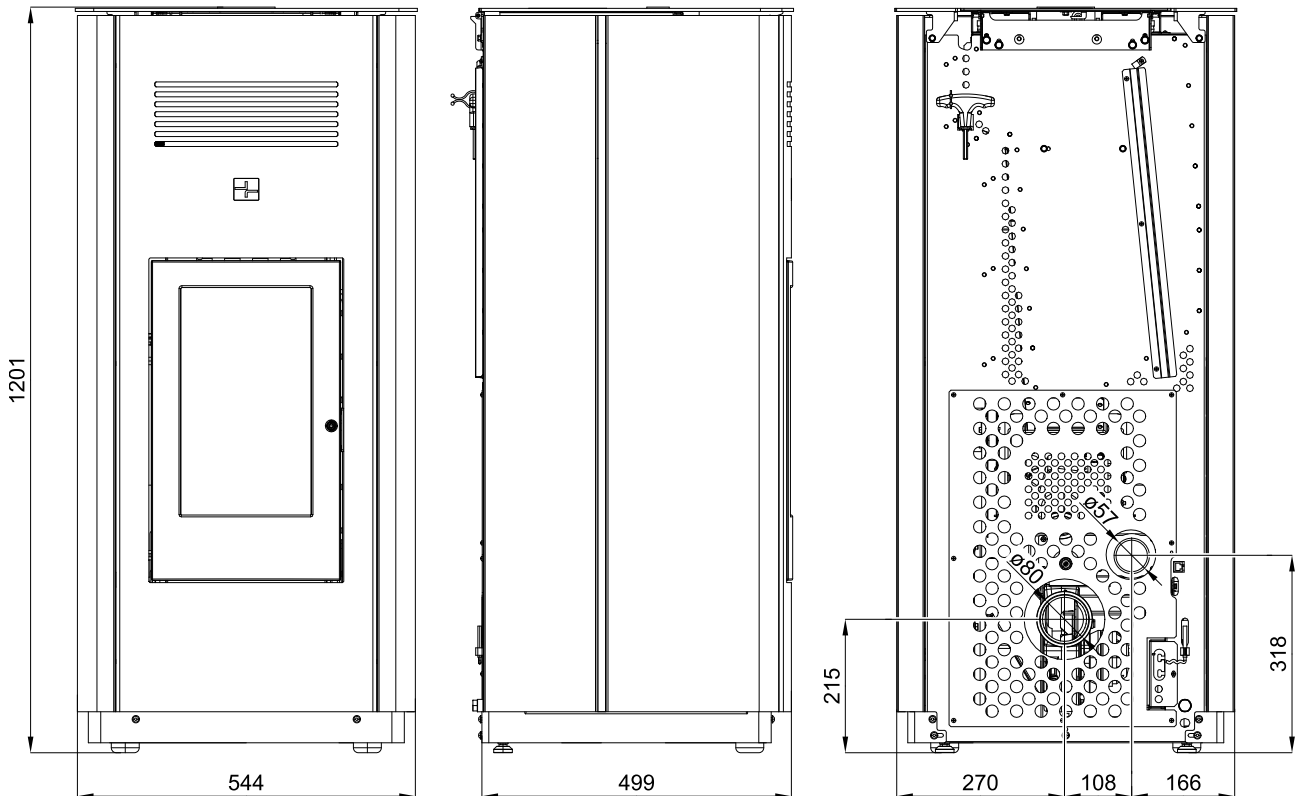
## 2.1. Abmessungen HSP 6 Pelletto-IV 419.08

Maßbild



## 2.2. Abmessungen HSP 6 Pelletto-IV 434.08

DE



# 3. Reinigungsarbeiten



## WARNUNG

Vor dem Beginn von Reinigungsarbeiten muss der Ofen abgekühlt sein!

Nach Abschluss der Reinigungsarbeiten muss der ordnungsgemäße Betriebszustand des Gerätes wieder hergestellt werden: Brenner richtig einsetzen, Feuerraumtür schließen.

### 3.1. Reinigen der Oberfläche

Grundsätzlich sollte zur Reinigung ein trockenes Tuch verwendet werden. Verschmutzungen der Ofenoberfläche können mit einem feuchten Tuch gesäubert werden. Vor der Verwendung von aggressiven Reinigungs- und Lösemittel wird abgeraten, da diese zu Beschädigungen an den Oberflächen führen können.

### 3.2. Reinigen der Glasscheibe

Zum Reinigen der Sichtscheibe muss vorerst die Heizztüre geöffnet werden. Verunreinigungen an der Glasscheibe können mit einem Glasreiniger oder mit einem feuchten Schwamm, auf welchen Sie vorhandene Holzasche (umweltfreundlich) geben, beseitigt werden. Die Reinigung der Glasscheibe darf nur bei abgekühltem Ofen in der Betriebsart AUS erfolgen.

### 3.3. Aufforderung am Display „Brennraum reinigen“ Fehler F040

- Der gesamte Brennraum ist nach **30 Betriebsstunden bzw. 1x wöchentlich** zu reinigen.
- Diese Aufforderung zur Brennraumreinigung (blinken der Displayanzeige) löst während des Heizbetriebes bei abgelaufenen Reinigungsintervall aus.
- Wird nun der Brennraum gereinigt, dann wird in weiterer Folge die Fehlermeldung „Brennraum reinigen“ automatisch quittiert. Voraussetzung für die automatische Quittierung dieser Fehlermeldung ist, dass die Brennraumbürste länger als **60 Sekunden** geöffnet ist. Diese Zeitspanne benötigt man, um den Brennraum inkl. Brenner sorgfältig zu reinigen.
- Dieses Zurücksetzen des Betriebsstundenzähler erfolgt auch dann, wenn die Reinigung des Brennraumes vor dem Erreichen der 30 Betriebsstunden durchgeführt wird, vorausgesetzt, der Ofen befindet sich bei der Reinigung im Betriebszustand „Aus“ und die Tür ist länger als 60 Sekunden geöffnet.

### 3.4. Reinigung vom Brenner - min. wöchentlich

Während des Betriebes können sich im Brenner Ablagerungen bilden. Wie schnell der Brenner verschmutzt, ist einzig und allein von der Brennstoffqualität abhängig. Die Ablagerungen bzw. Verkrustungen müssen von Zeit zu Zeit entfernt werden.

**WARNUNG**

Wird dies nicht gemacht, wird die Schlacke immer mehr und mehr. Das Gerät kann dadurch nicht mehr richtig zünden. **Pellet können sich im Brenner aufstapeln.** Dadurch können Pellets den Brenner überfüllen. Im Extremfall kann dies dann bis in die Pelletrutsche zurückreichen. Ein Rückbrand in den Pelletsbehälter und ein Schwelbrand im Pelletstank wäre eine mögliche Folge.

**Dies zerstört Ihr Gerät und ist nicht durch die Gewährleistung gedeckt.**

**WARNUNG**

**Die Reinigung des Brenners darf nur bei abgekühltem Ofen in der Betriebsart „AUS“ erfolgen, ansonsten besteht Verbrennungsgefahr!**

- Brenner aus dem Ofen entfernen.
- Aschenreste und Schlacke entfernen.
- Nach dem Reinigen den Brenner wieder in die richtige Position der Brennerauflage einzusetzen.
- Richtige Auflage des Brenners nochmals kontrollieren um Undichtheiten zu vermeiden.



# 4. Wartungsarbeiten



## WARNUNG

Bei Wartungsarbeiten muß der Netzstecker aus der Steckdose gezogen werden! Vor dem Beginn von Reinigungsarbeiten muss der Ofen abgekühlt sein!

Die Wartungshäufigkeit wiederum hängt maßgeblich von der Pelletqualität (Aschegehalt) ab. Qualitätspellets haben einen geringen Aschegehalt ca. 0,2-0,3%. Ist der Aschegehalt aber höher (0,5% und mehr) so reduziert sich der Intervall von Wartung zu Wartung und der Anfall von Asche erhöht sich um das 2 - 3 fache.



## WARNUNG

Geräte, die nicht entsprechend unseren Angaben gewartet werden, dürfen nicht betrieben werden. Bei Nichtbeachtung erlöschen sämtliche Gewährleistungs-Ansprüche.

## 4.1. Reinigung der Rauchgaszüge



### HINWEIS

Es **müssen** spätestens nach **1000 kg** verheizter Pellets auch die Rauchgaszüge, das Saugzuggebläse und die Rauchrohre gereinigt werden. Die Reinigung mit einer Kehrbürste oder mit Aschesauger durchführen.



### HINWEIS

Nach Abschluss der Reinigung achten Sie darauf, dass bei der Montage der Deckel die Dichtungen an den richtigen Stellen sitzen. Defekte Dichtungen sind unbedingt zu ersetzen.

Reinigung bitte in zwei Stufen durchführen:

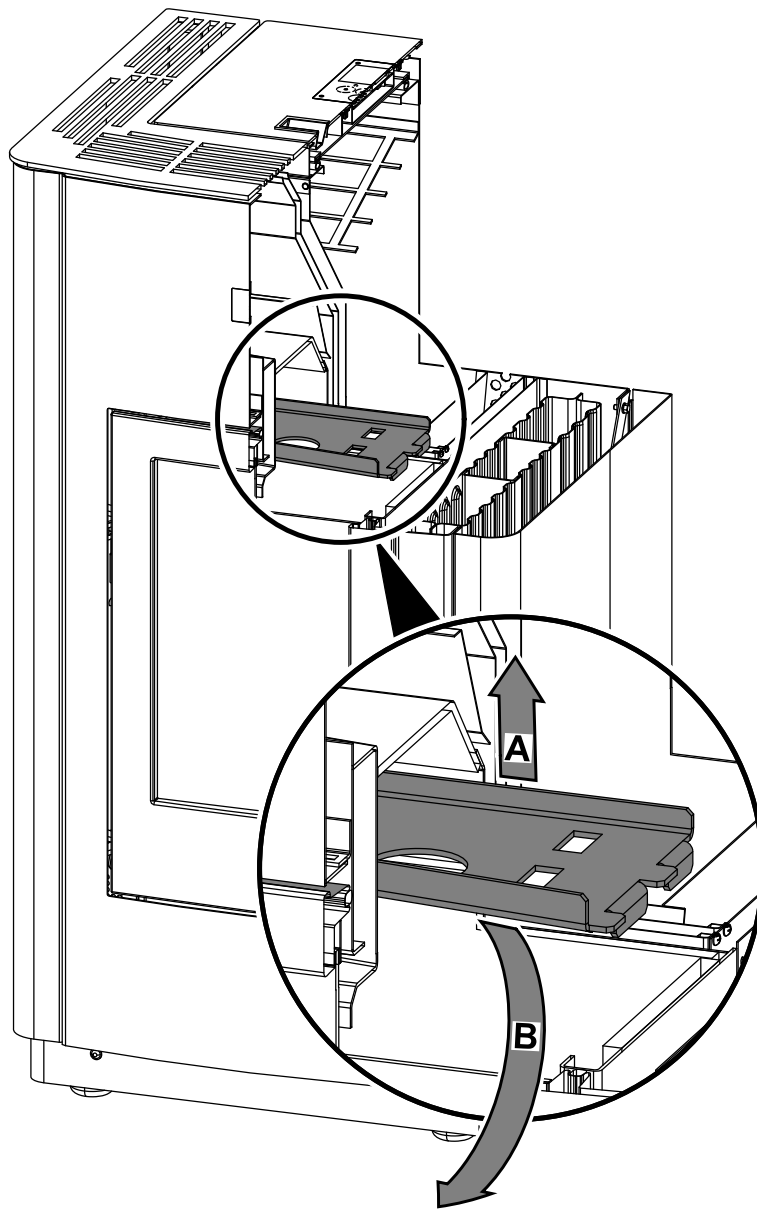
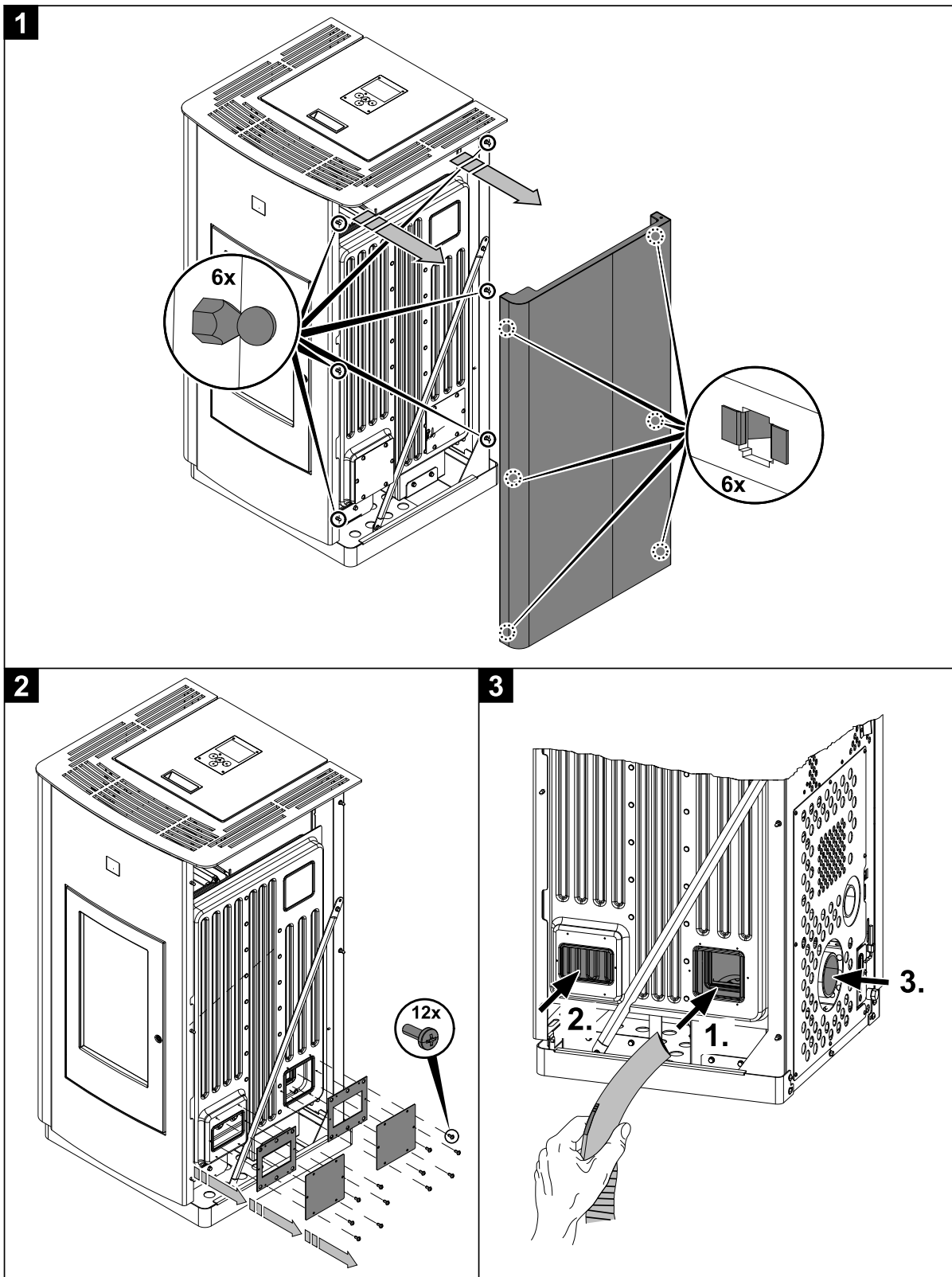


Abbildung 1: Demontage der Zugumlenkung



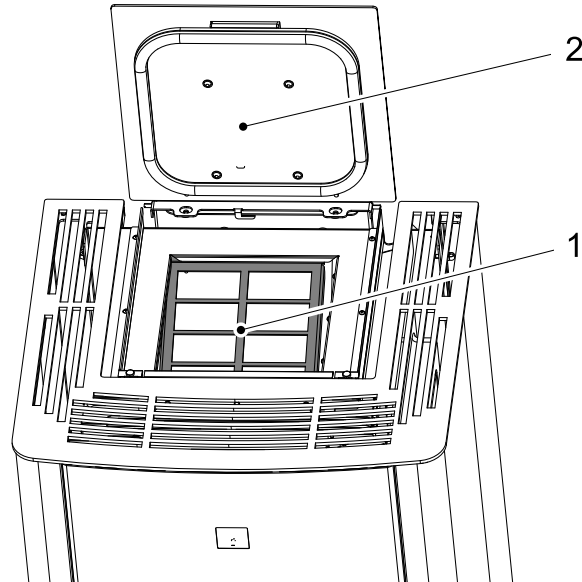
Abbildungen 2: Demontage der Seitenwand

**HINWEIS**

Nach Abschluss der Reinigung achten Sie darauf, dass bei der Montage der Deckel die Dichtungen an den richtigen Stellen sitzen. Defekte Dichtungen sind unbedingt zu ersetzen.

## 4.2. Pelletsbehälter reinigen - jährlich

- Heizen Sie den Pellet-Kaminofen bis der Vorratstank vollständig leer ist.
- Danach darf das Schutzgitter (1) im Pellettank entfernt werden.
- Säubern Sie den Tank und den Eingang des Förderschnecken-Gehäuses mit einem Staubsauger.
- Nach dem Reinigen, muss das Schutzgitter unbedingt wieder montiert werden. Achten Sie dabei darauf, dass keine Schraube in den Pellettank fällt, um nachfolgende Schäden an der Förderschnecke zu vermeiden.



**Abbildung 3: Pellettank**

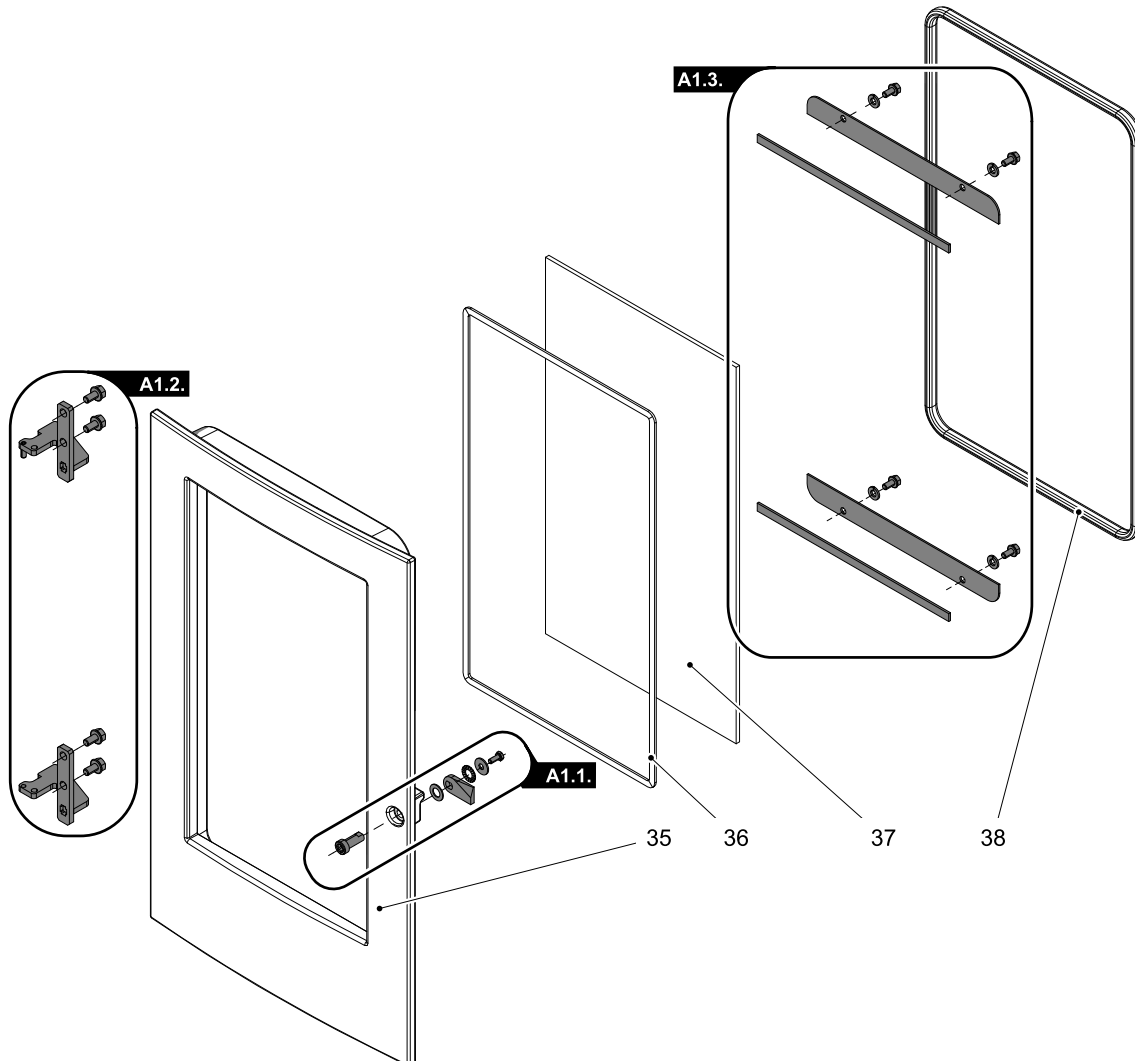
- 1 Schutzgitter
- 2 Pellettankdeckel



Pos.	Bezeichnung	Stück	Ersatzteilnummer
<b>GANZE AUFSTELLUNG HSP 6 PELLETTO-IV 419.08, 434.08 (OHNE VERKLEIDUNGSTEILE)</b>			
<b>A1</b>	Feuerraumtür (komplett)/perl-grau	1 Stk.	0541908015300
<b>A1</b>	Feuerraumtür (komplett)/perl-anthrazit	1 Stk.	0541908005300
<b>1</b>	Brenner Guss	1 Stk.	0551908005706
<b>2</b>	Brennerkeil Niro	1 Stk.	0551908006709
<b>3</b>	Feuerraum-Auskleidung li.	1 Stk.	0551908005040
<b>4</b>	Feuerraum-Auskleidung hinten	1 Stk.	0551908005041
<b>5</b>	Feuerraum-Auskleidung re.	1 Stk.	0551908005039
<b>6</b>	Flammentemperaturfühler	1 Stk.	0561008005541
<b>7</b>	Temperaturfühler unten	1 Stk.	0561008005543
<b>8</b>	Zugumlenkplatte	1 Stk.	0551908005701
<b>9</b>	Türkontaktschalter	1 Stk.	0089500040005
<b>10</b>	Türscharnier (komplett)/perl-anthrazit	1 Stk.	0551908005410
<b>11</b>	Steuerung komplett	1 Stk.	0541908005569
<b>12</b>	Pufferbatterie CR 2032	1 Stk.	-
<b>13a</b>	Fuß – vorne	2 Stk.	0089501090005
<b>13b</b>	Stellfuß – hinten	2 Stk.	0551908505005
<b>14a</b>	Zündung	1 Stk.	0541908005202
<b>14b</b>	Zündrohr	1 Stk.	0553808005215
<b>15</b>	Raumtemperaturfühler	1 Stk.	0089500390005
<b>16</b>	Thermofühler Abgas	1 Stk.	0561008005540
<b>17</b>	STB	1 Stk.	0089500080005
<b>18</b>	Tankdeckelscharnier mit Stifte DIN 427 M5x18	1 Stk.	0543408175015
<b>19</b>	Fingerschutzgitter	1 Stk.	0551908005931
<b>20</b>	Tankdeckel/perl-anthrazit	1 Stk.	0553808005190
<b>20</b>	Tankdeckel/perl-grau	1 Stk.	0553808006190
<b>21</b>	Bedieneinheit	1 Stk.	0561008005510
<b>22</b>	Dichtung Tankdeckel (1100 mm)	Meterware	0546608005189
<b>23</b>	Griff	1 Stk.	0089500940005
<b>24</b>	Saugzuggebläse	1 Stk.	0561008005807
<b>25</b>	Wärmetauscher	1 Stk.	0561008007072
<b>26</b>	Dichtungs - set	1 Stk.	0561008006041
<b>27</b>	Deckel+Schraube DIN 7981 ST 4,8x13 - set	1 Stk.	0561008016043
<b>28</b>	Schneckenmotor	1 Stk.	0089500000006
<b>29</b>	Motorplatte	1 Stk.	0571207007080
<b>30</b>	Schnecke	1 Stk.	0571207015060

31	Förderschnecke	1 Stk.	0571207027030
32	Unteres Förderschneckenlager	1 Stk.	0571207005026
33	Klemmhülse	1 Stk.	0089000345000
34	Schraube UN5950 M5x10	4 Stk.	—

## 5.2. Detail A1

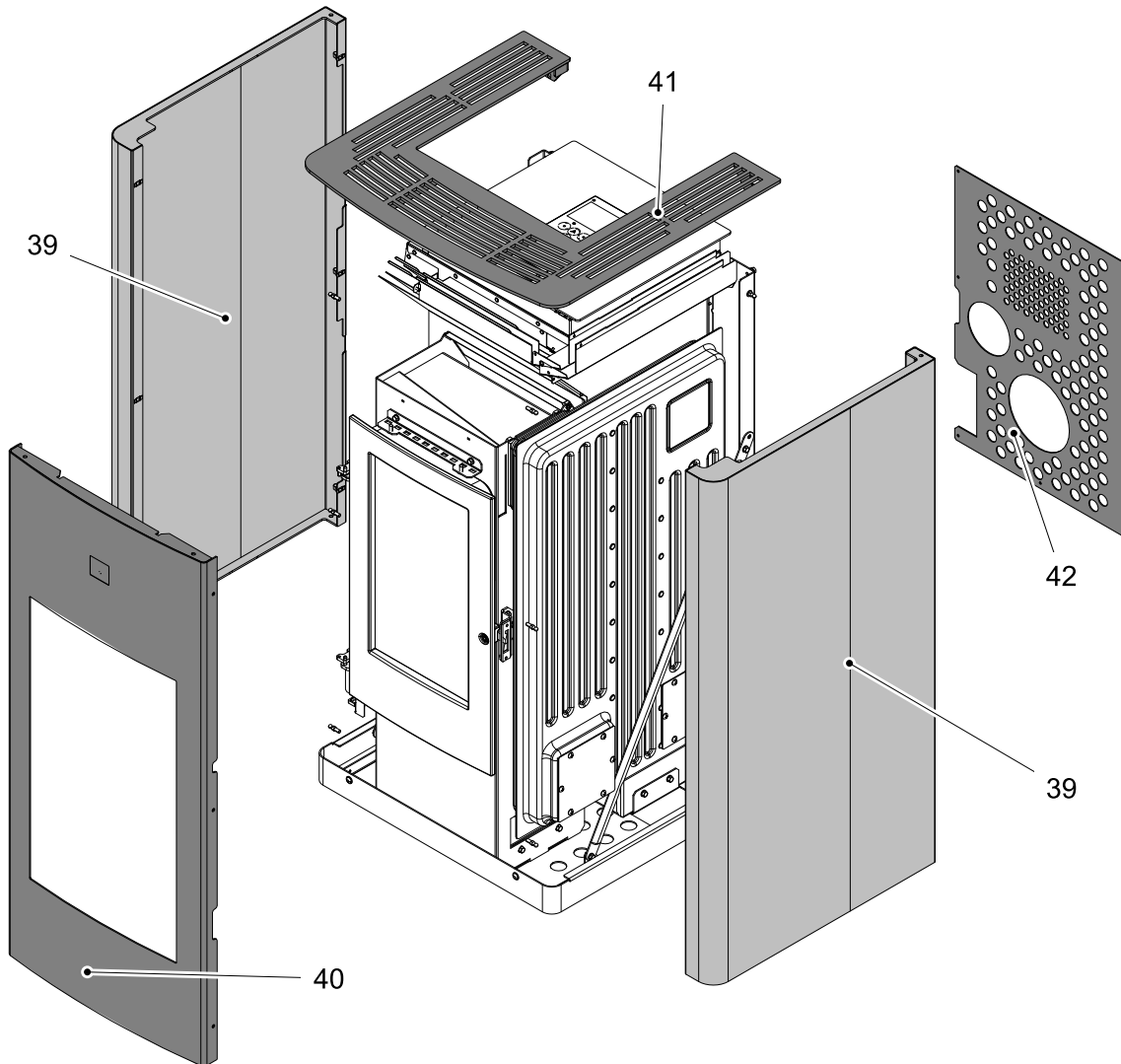


Pos.	Bezeichnung	Stück	Ersatzteilnummer
<b>Detail A1</b>			
A1.1.	Türverschraubung — Set	1 Stk.	0541908305001
A1.2.	Türscharnier/perl-anthrazit — Set	1 Stk.	0541908005340
A1.2.	Türscharnier/perl-grau — Set	1 Stk.	0541908006340
A1.3.	Glashalterung/perl-anthrazit — Set	1 Stk.	0551908005308
A1.3.	Glashalterung/perl-grau — Set	1 Stk.	0551908025308
35	Feuerraumtür/perl-anthrazit	1 Stk.	0541908005220
35	Feuerraumtür/perl-grau	1 Stk.	0541908006220

36	Dichtung Glas 10x4 mm (900 mm)	Meterware	0040210040005
37	Türglasscheibe (383x224x4)	1 Stk.	0551908005305
38	Dichtung Tür 11 mm (1306 mm)	Meterware	0040300110006

### 5.3. Ganze Aufstellung HSP 6 Pelletto-IV 419.08

Ersatzteilübersicht



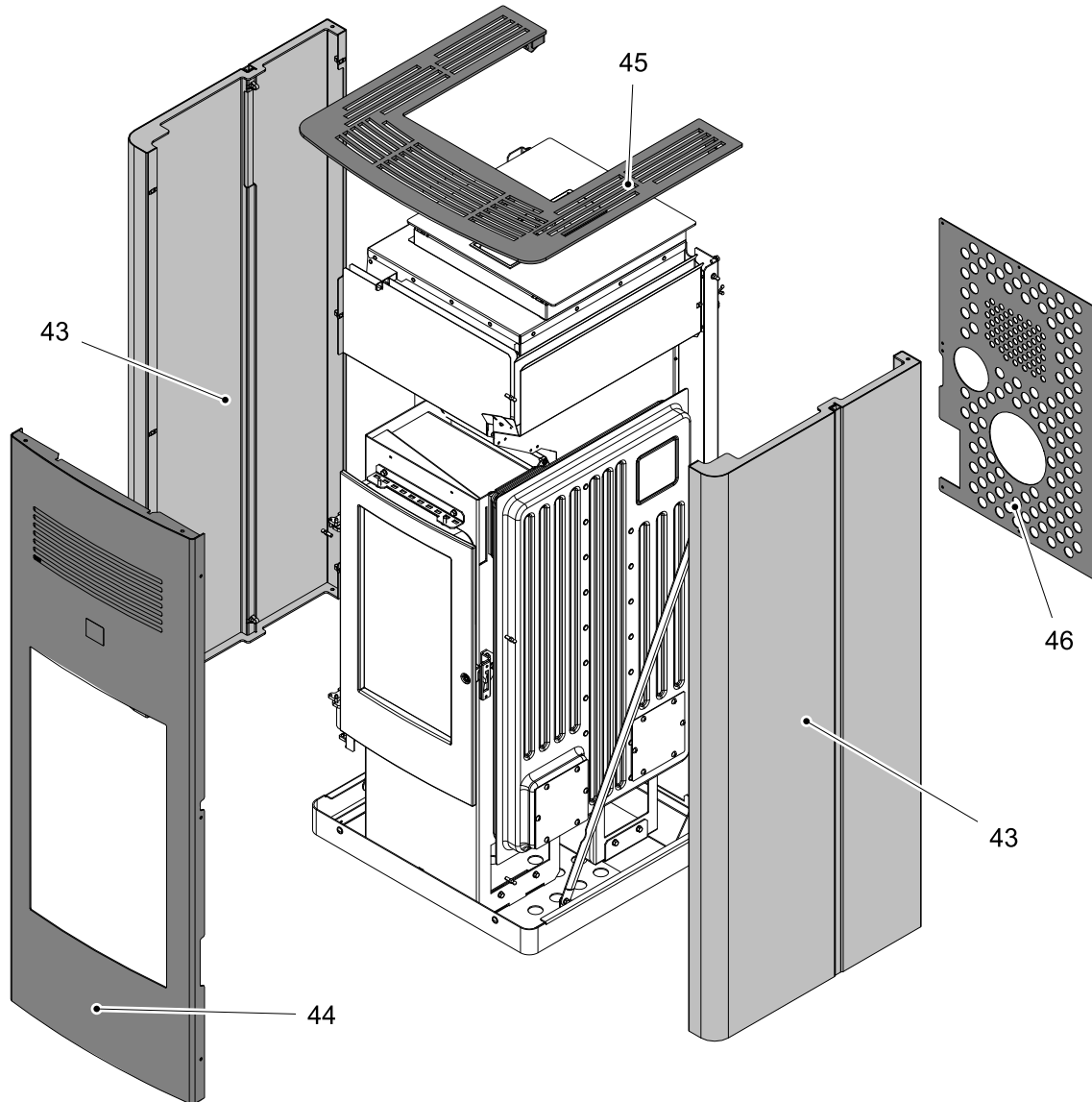
DE

Pos.	Bezeichnung	Stück	Ersatzteilnummer
<b>Ganze Aufstellung HSP 6 Pelletto-IV 419.08</b>			
39	Seitenwand li+re/perl-anthrazit	2 Stk.	0541908176140
39	Seitenwand li+re/perl-grau	2 Stk.	0541908177140
39	Seitenwand li+re/lackweiß	2 Stk.	0541908178140
40	Frontplatte/perl-grau	1 Stk.	0541908177130
40	Frontplatte/perl-anthrazit	1 Stk.	0541908178130
41	Abschlussrahmen/perl-anthrazit	1 Stk.	0541908177160



41	Abschlussrahmen/perl-grau	1 Stk.	0541908178160
42	Rückwand	1 Stk.	0551908515118

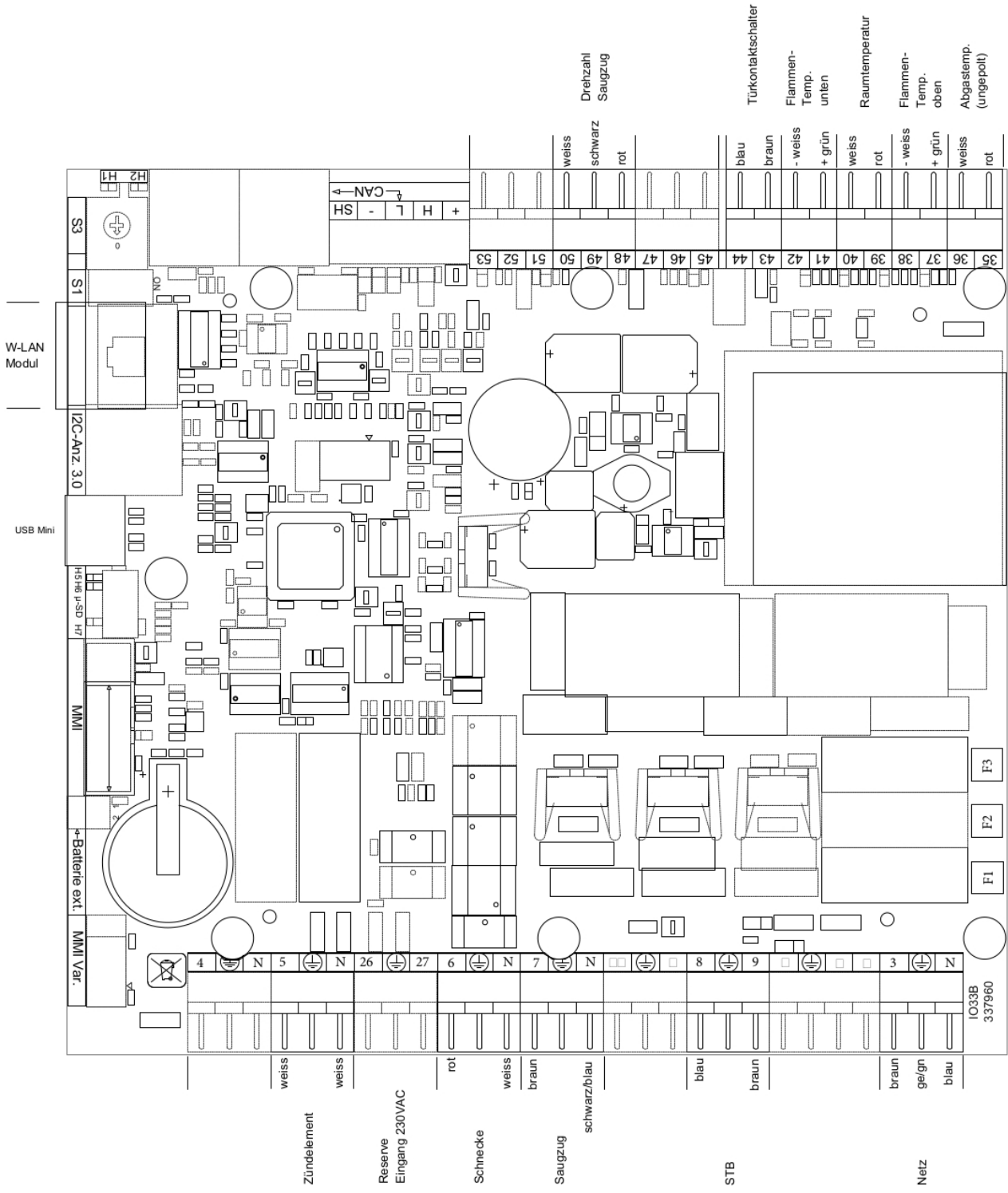
## 5.4. Ganze Aufstellung HSP 6 Pelletto-IV 434.08



Pos.	Bezeichnung	Stück	Ersatzteilnummer
<b>Ganze Aufstellung HSP 6 Pelletto-IV 434.08</b>			
43	Seitenwand li+re/perl-grau	2 Stk.	0553808026140
44	Frontplatte/perl-anthrazit	1 Stk.	0543408177130
45	Abschlussrahmen/perl-anthrazit	1 Stk.	0541908177160
46	Rückwand	1 Stk.	0546532615118

# 6. Schaltplan

Anschlussplan IO 33.3



**Beschreibung Anschlussplan:**

Nr.:	Bezeichnung Kabelbaum
3	Netzstecker/ Netzfilter
5	Elektrische Zündung
6	Schneckenmotor
7	Saugzug
8/9	STB
35/36	Abgastemperaturfühler
37/38	Flammentemperaturfühler
39/40	Raumtemperaturfühler
41/42	Flammentemperaturfühler unten
43/44	Türkontaktschalter
48-50	Drehzahl Abgasgebläse
F1	Sicherung T 3,15 A Zündung, Saugzuggebläse, Schneckenmotor
F3	Sicherung T 0,315 A Bedieneinheit

