

HAAAS
+
SOHN

HALLSTATT Speckstein 249.17

Geräteblatt
Kaminofen

DE

Zeichenerklärung



Die wichtigsten Hinweise sind mit der Überschrift **WARNUNG** versehen. Die mit der Überschrift **WARNUNG** versehenen Hinweise weisen auf die **ernsthafte Gefahr der Beschädigung des Heizgeräts bzw. auf Verletzung** hin.



Der mit der Überschrift **Hinweis** versehene Vermerk weist auf die mögliche Beschädigung Ihres Heizgeräts hin.



Der mit der Überschrift **Wichtig** versehene Vermerk weist auf wichtige Informationen für den Betrieb Ihres Heizgeräts hin.



Ein Vermerk als solcher weist Sie ganz allgemein auf wichtige Informationen für den Betrieb Ihres Heizgeräts hin.

Inhalt

1. Technische Daten	1
1.1. Geeignete Brennstoffe, Auflagemenge	1
2. Maßbild	2
3. Ersatzteilübersicht	3
3.1. Ganze Aufstellung	3
3.2. Detail A1	5
3.3. Detail A2	6

1. Technische Daten

	Holzscheite
	Nennwärmeleistung
Gesamtwärmeleistung	8,6 kW
Nennwärmeleistung	8 kW
Geprüfte Norm	EN 13240
Wirkungsgrad	80,7 %
CO-Gehalt auf 13% O ₂ Abgas	0,08 %
Mittlerer CO-Gehalt bezogen auf 13% O ₂	1000 mg/Nm ³
Mittlerer Staub-Gehalt bezogen auf 13% O ₂	36 mg/Nm ³
Mittlerer NOx-Gehalt bezogen auf 13% O ₂	99 mg/Nm ³
Mittlerer OGC-Gehalt bezogen auf 13% O ₂	51 mg/Nm ³
Mittlerer CO-Gehalt bezogen auf 0% O ₂	626 mg/MJ
Mittlerer Staub-Gehalt bezogen auf 0% O ₂	23 mg/MJ
Mittlerer NOx-Gehalt bezogen auf 0% O ₂	63 mg/MJ
Mittlerer OGC-Gehalt bezogen auf 0% O ₂	32 mg/MJ
Abgasmassenstrom bezogen auf Nennwärmeleistung	7,5 g/s
Abgastemperatur am Abgasstutzen	290 °C
Min. Förderdruck bei Nennwärmeleistung	12 Pa

Sicherheitsabstände

Mindestabstände zu brennbaren Bauteilen:	seitlich:	10 cm
	hinten:	10 cm
	vorne im Strahlungsbereich:	80 cm

1.1. Geeignete Brennstoffe, Auflagemenge

Brennstoff:	Max. Menge pro Auflage
Scheitholz:	2 — 3 Scheite (max. 2,5 kg)
Holzlänge:	Max. 33 cm
Holzbriketts (DIN51731):	—
Braunkohlebrikett:	—



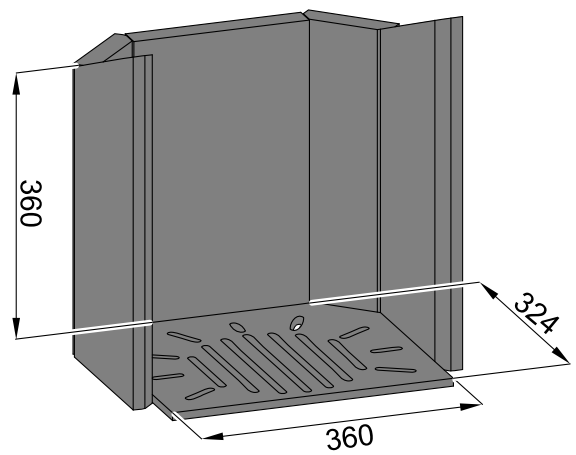
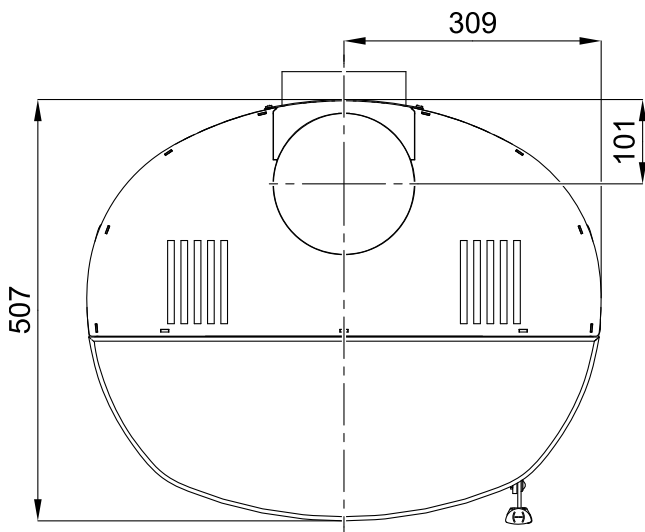
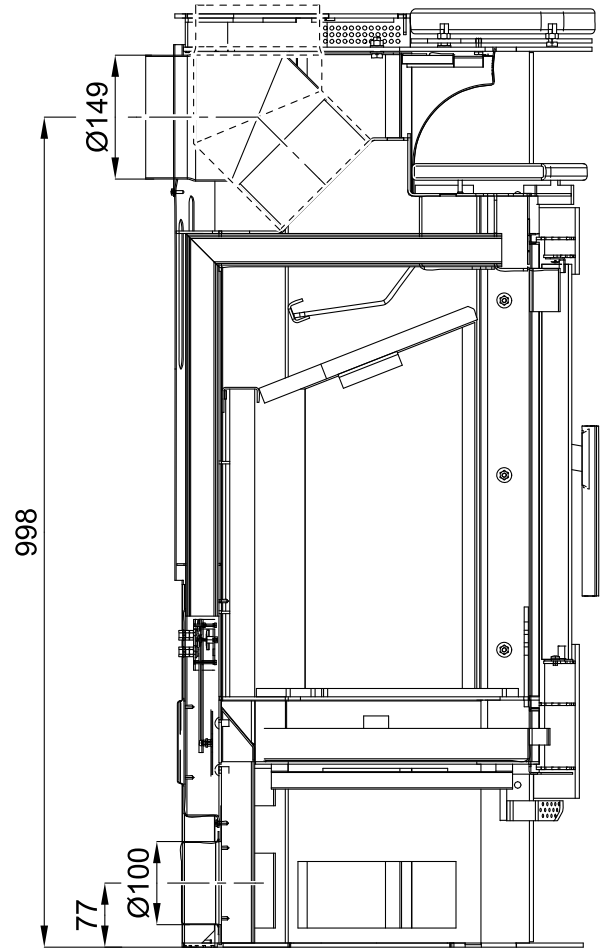
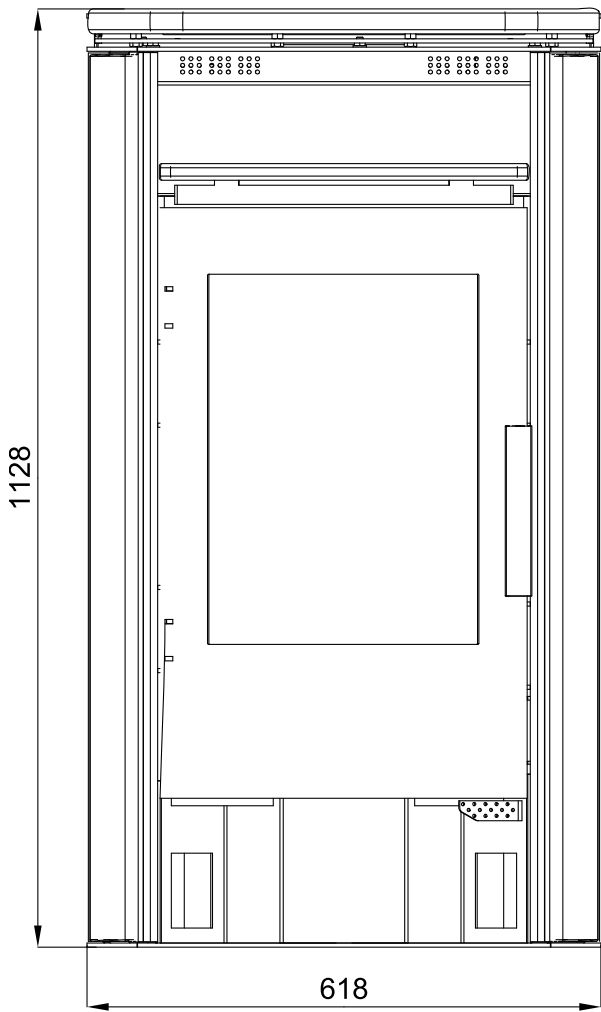
Anmerkung

Beim Heizen mit Scheitholz verwenden Sie nur Holzarten die zwei Jahre gelagert wurden und eine Restfeuchtigkeit bis max. 17 % aufweisen.

2. Maßbild

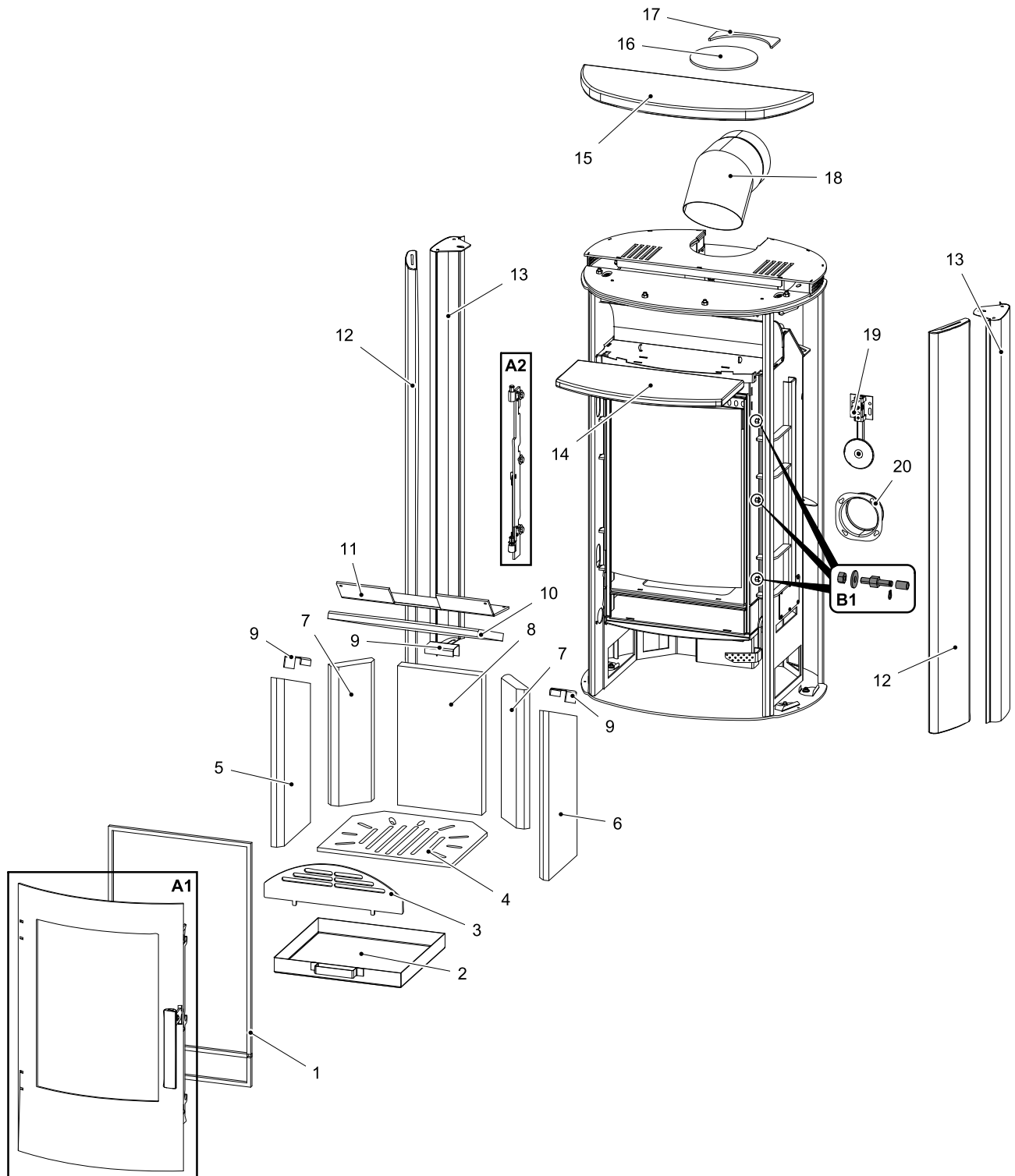
Maßbild

DE



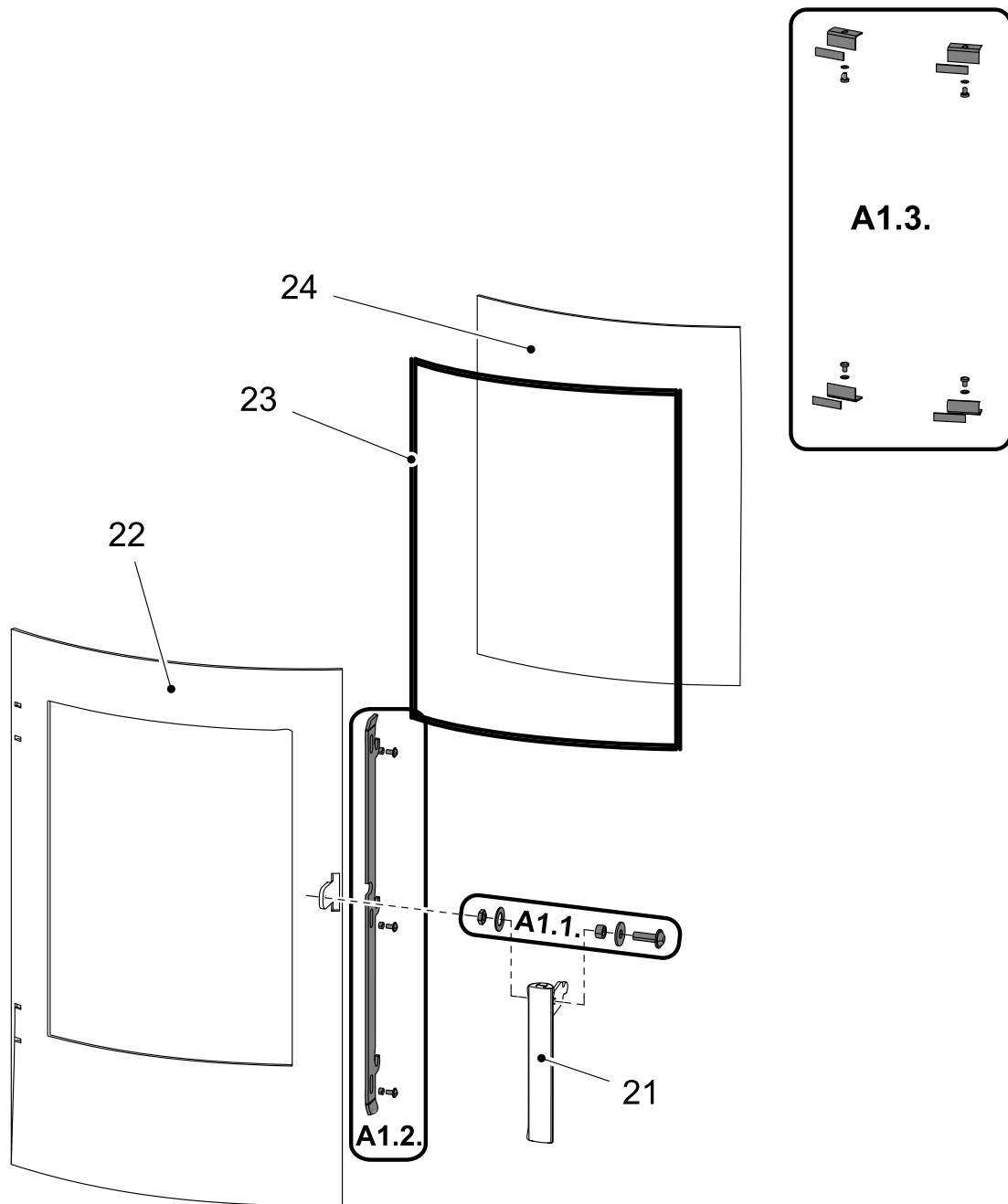
3. Ersatzteilübersicht

3.1. Ganze Aufstellung



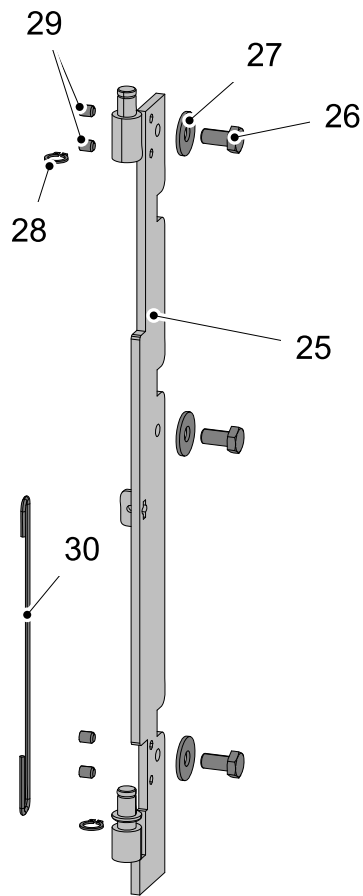
Pos.	Bezeichnung	Stück	Ersatzteilnummer
Ganze Aufstellung			
A1	Feuerraumtür (komplett)/anthrazit	1 Stk.	0424917325300
A2	Türscharnier (komplett)/anthrazit	1 Stk.	0424917325001
B1	Bolzen+Rolle (komplett)	3 Stk.	0424917325002
1	Dichtung Tür 14 mm (2450 mm)	Meterware	0040014140005
2	Aschekasten	1 Stk.	0427717005600
3	Stehrost/anthrazit	1 Stk.	0424917006500
4	Rostlager/anthrazit	1 Stk.	0424917205020
5	Schamott 30x204x450	1 Stk.	0050102250005
6	Schamott 30x204x450	1 Stk.	0050102210005
7	Schamott 30x120x370	2 Stk.	0050101580005
8	Schamott 30x240x370	1 Stk.	0050102200005
9	Steinehalterung/anthrazit	3 Stk.	0424917007701
10	Zugumlenkplatte unten (400x275)	1 Stk.	0050500620005
11	Zugumlenkplatte oben	1 Stk.	0424917006502
12	Seitenstein/Speckstein	2 Stk.	0063000117800
13	Seitliche Blechwand/anthrazit	2 Stk.	0424917005101
14	Ofenverkleidung/Speckstein	1 Stk.	0063000137200
15	Deckplatte/Speckstein	1 Stk.	0063000126800
16	Abdeckung Rohrstützen oben	1 Stk.	0421817005001
17	Abdeckung Rohrstützen hinten	1 Stk.	0424917205060
18	Rauchrohrstützen	1 Stk.	0425515025002
19	Sekundärluftregler - Automatik	1 Stk.	0089900470005
20	Außenluft - Rohrstützen (Ø100)	1 Stk.	0088500050008

3.2. Detail A1



Pos.	Bezeichnung	Stück	Ersatzteilnummer
Detail A1			
A1.1.	Griffbefestigung — Set	1 Stk.	0424917325003
A1.2.	Türverriegelungsschiene — Set	1 Stk.	0424917325004
A1.3.	Glashalterung — Set	1 Stk.	0424717035013
21	Griff Feuerraumtür (komplett)	1 Stk.	0420915175302
22	Feuerraumtür (Blechteil)/anthrazit	1 Stk.	0424917325200
23	Dichtung Glas 10x4 mm (1600 mm)	Meterware	0040210040005
24	Türglasscheibe (4x358x475 R500)	1 Stk.	0424917005301

3.3. Detail A2



Pos.	Bezeichnung	Stück	Ersatzteilnummer
Detail A2			
25	Türscharnier/anthrazit	1 Stk.	0424917325400
26	Schraube M8x16 DIN 933	3 Stk.	-
27	Beilage 8,4 DIN 9021	3 Stk.	-
28	Sicherungsscheibe 6 DIN 471	2 Stk.	-
29	Verstellungsschraube M6x8 DIN 913	4 Stk.	-
30	Feder Feuerraumtür	1 Stk.	0420615005012

