



**HOLZBEHEIZTE FREISTEHENDE RAUMHEIZER**

---

*Montage- und Bedienungsanleitung (DE)*



# !!! Wichtig

Der wichtigste Punkt im Handbuch / in der Garantie des Herstellers ist die korrekte Verwendung des Kaminofens - seine Beladung.

Holzqualität - Holz von Laubbäumen mit einem maximalen Feuchtigkeitsgehalt von 16% (+/-) 4%

Kamine / Öfen haben Energieverbrauchswerte, d. H. Die Menge an Brennstoff (Holz) während des Betriebs.

Abhängig von der Größe des Kaminofens ist seine Heizleistung unterschiedlich, d. H. Die Menge an Brennstoff, die wir in ihn einfüllen, ist unterschiedlich.

## **Wichtig 1 kg Holz ergibt ~ 3 kW**

### Beispiel:

Bei einer Nennleistung von 10 kW beträgt die Last ~ 3,5 kg Holz

10 kW: 3 kW = 3,5 kg Holz

Bei einem 15-kW-Einsatz beträgt die Last ~ 5 kg.

15 kW: 3 kW = 5 kg Holz

Die nächsten Teile des Holzes werden nacheinander zur Zündschicht der Wärme gegeben, d. h. nachdem das Holz ausgebrannt ist.

Die Nichtbeachtung der Heizleistung / der Holzaufgabe auf dem richtigen Niveau führt zu einer Überhitzung des Kaminofens und trägt somit zum Verlust der Garantie für den Einsatz bei.

*Diese Bedienungsanleitung, samt allen Fotos, Illustrationen und Markenzeichen, ist urheberrechtlich geschützt. Alle Rechte vorbehalten. Weder die Bedienungsanleitung noch das darin enthaltene Material dürfen ohne die schriftliche Genehmigung des Autors reproduziert werden. Die Informationen in diesem Dokument können ohne vorherige Ankündigung geändert werden. Der Hersteller behält sich das Recht vor, Korrekturen und Änderungen in dieser Bedienungsanleitung vorzunehmen, ohne jemanden darüber zu informieren.* (Stand 01.2023)

**Wir danken Ihnen für Ihr Vertrauen und die Wahl unseres Raumheizers. Unser Kaminofen wurde für Ihre Sicherheit und Ihren Komfort entworfen. Bevor Sie mit der Montage und Verwendung fortfahren, lesen Sie bitte sorgfältig alle Kapitel in dieser Bedienungsanleitung. Weitere Informationen finden Sie unter der Internetadresse [www.fram-gmbh.de](http://www.fram-gmbh.de)**

FRAM GmbH ist ein bekannter und geschätzter Hersteller von Heizgeräten auf dem europäischen Markt. Unsere Produkte werden in Anlehnung an strenge Normen hergestellt. Jeder von der Firma hergestellte Kamineinsatz unterliegt der Qualitätskontrolle in der Fabrik, wobei er strengen Sicherheitsprüfungen unterzogen wird. Die Verwendung von hochwertigen Materialien bei der Herstellung garantiert dem Endanwender einen effizienten und zuverlässigen Betrieb des Gerätes. Diese Betriebsanleitung enthält alle Informationen, die für korrektes Anschließen, Betrieb und Wartung des Kaminofens erforderlich sind.

### **ACHTUNG!!!**

Bitte stellen Sie sicher, dass der Kaminofen ordnungsgemäß genutzt wird: Heizen Sie mit geeignetem Holz, reinigen Sie ihn regelmäßig und erfreuen Sie sich vieler schöner und warmer Herbst- und Wintertage. Im Folgenden finden Sie einige Ratschläge für die ordnungsgemäße Wartung von Kaminöfen:

1. Der Kaminofen sollte von qualifizierten Personen installiert und eingebaut werden.
2. Mindestens einmal im Jahr sollte der Schornsteinkanal überprüft werden.
3. Für das Heizen verwenden Sie trockenes Laubholz mit einem Feuchtigkeitsgehalt von maximal 20%.
4. Vor jeder Heizperiode sollten die Dichtungen ersetzt werden (Schnur in der Tür, Schnur unter der Glasscheibe).
5. Entfernen Sie regelmäßig Asche aus dem Aschekasten.
6. Überhitzen Sie den Kaminofen nicht: die maximale Beladung beträgt 1/3 der Verbrennungskammergröße.
7. Die Glasscheibe sollte mit dem dafür vorgesehenen Mittel gereinigt werden, wobei darauf zu achten ist, dass es nicht direkt auf das Glas, sondern nur auf das Tuch aufgetragen wird.

### **EINLEITUNG**

**ANFORDERUNGEN SOWIE REGELN FÜR DIE INSTALLATION VON KAMINEINSÄTZEN ODER HOLZ-BEHEIZTEN FREISTEHENDEN RAUMHEIZERN SIND IN DEN FÜR DAS JEWEILIGE LAND GELTENDEN NORMEN SOWIE LANDESWEITEN UND LOKALEN VORSCHRIFTEN ZU FINDEN. DIE DARIN ENTHALTENEN BESTIMMUNGEN MÜSSEN EINGEHALTEN WERDEN!**

Um die Brandgefahr zu vermeiden, muss das Gerät gemäß den geltenden Normen und technischen Regeln, von denen in der Betriebsanleitung die Rede ist, installiert werden. Die Montage muss von einer fachkundigen Person durchgeführt werden. Das Gerät entspricht der Norm EN 13240 und ist CE-zertifiziert.

Beachten Sie immer die geltenden Vorschriften an dem Ort, an dem das Gerät installiert wird. Stellen Sie zunächst sicher, dass der Schornstein den Anforderungen entspricht.

Das Gerät muss gemäß den geltenden baurechtlichen Normen installiert werden. Der Kaminofen muss in einem sicheren Abstand von jedweden brennbaren Produkten aufgestellt werden. Es kann notwendig sein, die Wand und die umgebenden Materialien zu sichern. Das Gerät muss auf einer festen, nicht brennbaren Unterlage stehen. Der Schornstein muss luftdicht und seine Wände müssen glatt sein, vor dem Anschluss muss er von Ruß und allen Verunreinigungen gereinigt werden. Die Verbindung zwischen dem Schornstein und dem Kaminofen muss dicht und aus nicht brennbaren Materialien hergestellt sowie vor Oxidation gesichert werden (Rauchrohr aus Stahl oder emailliert).

Falls der Schornstein zu schwachen Zug erzeugt, sollten neue Leitungen gelegt werden. Es ist auch wichtig, dass der Schornstein keinen übermäßigen Zug erzeugt. Dann sollte im Schornstein ein Zugbegrenzer installiert werden. Eine Alternative ist auch ein spezieller Aufsatz auf den Schornstein, der die Zugkraft reguliert. Die Prüfung des Schornsteins muss durch einen Schornsteinfegermeister durchgeführt werden und alle Änderungen

dürfen nur von einer dazu berechtigten Firma ausgeführt werden, sodass die Anforderungen der im jeweiligen Land geltenden Vorschriften erfüllt werden.

## **VERWENDUNG**

Die freistehenden Öfen der Firma FRAM GmbH werden als Dauerbrandfeuerungen mit manueller Brennstoffzufuhr eingestuft, die mit dem Gebäude nur mit einem Verbinder verbunden ist, durch den die Abgase außerhalb des Gebäudes abgeführt werden und die mit einer schließbaren Feuertür ausgestattet sind. Sie sind für die Verbrennung von Laubholz wie Hainbuche, Eiche, Buche, Akazie, Ulme, Ahorn, Birke, mit einer Feuchtigkeit <20% (zulässig sind auch Holzbriketts) bestimmt. Sie dienen als zusätzliche Wärmequelle in den Räumen, in denen sie installiert sind.

## **EINLEITENDE INFOS ACHTUNG!**

Um die Brandgefahr zu vermeiden, sollte der Heizer gemäß den entsprechenden Bauvorschriften und den technischen Empfehlungen in dieser Installations- und Bedienungsanleitung eingebaut werden. Das Projekt für die Installation des Kaminofens sollte von einem qualifizierten Fachmann erstellt werden. Vor der Inbetriebnahme ist eine technische Abnahme protokollarisch durchzuführen, an die eine Bescheinigung des Schornsteinfegermeisters und des Brandschutzspezialisten angehängt werden müssen.

## **ALLGEMEINE HINWEISE**

- a) Vor Beginn der Installation des Kaminofens sollen ein Gutachten und eine Abnahme des Schornsteins in Bezug auf seine technischen Parameter und technischen Zustand - Dichtheit, Durchgängigkeit - durchgeführt werden.
- b) Die Installation und die Inbetriebnahme des Kaminofens sollte von einem Installationsunternehmen mit entsprechenden Berechtigungen und Erfahrung durchgeführt werden.
- c) Der Kaminofen sollte so nah wie möglich am Schornstein aufgestellt werden. Der Raum, in dem er installiert wird, muss über ein effizientes Belüftungssystem und über die für den ordnungsgemäßen Betrieb des Kaminofens erforderliche Luftmenge verfügen.
- d) Vor der Benutzung des Kaminofens entfernen Sie die Aufkleber vom Glas.
- e) Die technischen Parameter des Kaminofens gelten für den in dieser Betriebsanleitung angegebenen Brennstoff.
- f) Es ist unabdingbar, die Termine der Kontrolle von Schornsteinleitungen (mindestens 2 Mal pro Jahr) einzuhalten.
- g) Gemäß den geltenden Gesetzen kann der Kaminofen nicht die einzige Wärmequelle sein, sondern nur eine Ergänzung der bestehenden Heizungsanlage. Der Grund dafür ist die Notwendigkeit, das Heizen des Gebäudes bei längerer Abwesenheit der Bewohner sicherzustellen.

Die Installation des Kaminofens sollte in Übereinstimmung mit den Bestimmungen der diesbezüglich geltenden Normen, baurechtlichen Anforderungen und Brandschutznormen durchgeführt werden. Die detaillierten Vorschriften bezüglich der Sicherheit der Konstruktion, des Brandschutzes und der Gebrauchssicherheit sind in den Vorschriften und Bauvorschriften des jeweiligen Landes enthalten.

## **AUSWAHL DES BRENNSTOFFS**

### **Empfohlene Brennstoffe**

- Der Hersteller empfiehlt, Holzscheite von Laubbäumen wie: Buche, Hainbuche, Eiche, Erle, Birke, Esche und dergleichen mit Abmessungen von ca. 30 cm Länge und Durchmesser von 30-50 cm zu verwenden.

Die Feuchtigkeit des verwendeten Holzes soll 20% nicht überschreiten, was einem **2 Jahre lang** nach der Fällung konditionierten Holz entspricht, das unter einem Dach gelagert wurde.

## **Nicht zulässige Brennstoffe**

*In dem Kaminofen dürfen nicht verbrannt werden: Mineralien (z.B. Kohle, Tropenholz (z.B. Mahagoniholz)), chemische Produkte oder Flüssigkeiten, wie Öl, Alkohol, Benzol, Naphthalin, Lamine, imprägnierte oder gepresste Holzstücke mit Bindemitteln, Abfälle. Wenn ein anderer Brennstoff zulässig ist, wird diese Information auf dem Typenschild angegeben.*

*Füllen Sie die Feuerung nicht vollständig mit Holz, die optimale Brennstoffmenge ist eine, die die Verbrennungskammer mit maximal 1/3 ihres Volumens füllt. Bevor Sie Holz hinzufügen, warten Sie, bis die Flammen fallen, geben Sie bei zu großer Glut kein Holz hinzu. Nach dem Anzünden des Feuers sollte die Verbrennungskammer mit Holz aufgefüllt werden, wobei Sie die Kammer für die Brenndauer vernünftigerweise entsprechend individuellen Erfahrungen füllen.*

*Die Tür muss immer geschlossen sein. Nach längerer Nichtbenutzung empfiehlt es sich, die erste Anzündung mit weniger Leistung zu starten.*

## **MONTAGE UND INSTALLATION DES KAMINOFENS**

*Die Installation des Kaminofens sollte von einer Person durchgeführt werden, die über die entsprechende Berechtigung zur Durchführung dieser Art von Montagearbeiten verfügt. Dies ist Voraussetzung für die sichere Benutzung des Kaminofens. Der Installateur sollte in der Garantiekarte eine korrekte Ausführung der Montagevorgänge bestätigen, indem er seine Unterschrift setzt und die Garantie stempelt. Wird diese Anforderung nicht erfüllt, verliert der Käufer den Anspruch an Garantie gegenüber dem Hersteller des Kaminofens.*

## **VORBEREITUNG ZUR MONTAGE**

*Der Kaminofen wird montagefertig geliefert. Überprüfen Sie nach dem Auspacken die Vollständigkeit des Gerätes gemäß dieser Bedienungsanleitung. Überprüfen Sie zusätzlich die Funktion von:*

- *Mechanismus zum Einstellen der Luftzufuhr zur Verbrennungskammer (Aschekasten);*
- *Mechanismus des korrekten Schließens der Vordertür (Scharniere, Griff);*
- *die Verkleidung der Rauch- und Rauchgasleitungen sollte eine Feuerbeständigkeit von mindestens 60 Minuten aufweisen;*
- *die Montage des Kaminofens kann nach dem positiven Ergebnis des durchgeführten Gutachtens der Rauchleitung durch den Schornsteinfegermeister erfolgen.*

## **ANSCHLUSS AN DEN SCHORNSTEIN**

*Der freistehende Ofen sollte an einen individuellen Schornsteinkanal (Rauchgaskanal) angeschlossen werden. Bestimmung des minimalen Schornsteinzuges für die Nennwärmeleistung [Pa]: Die Größe des Schornsteinzuges sollte betragen:*

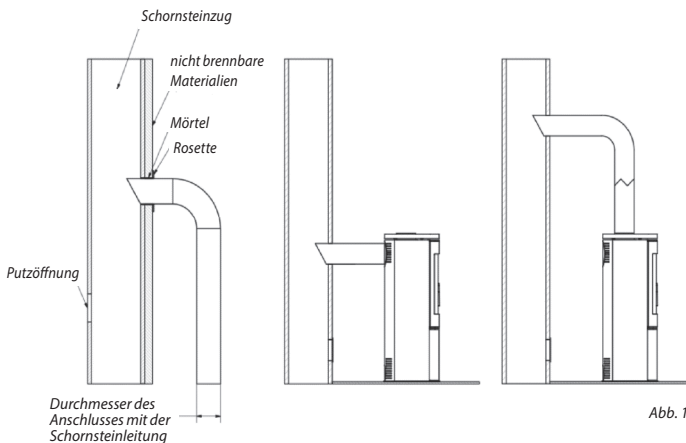
- *Minimaler Zug -  $6 \pm 1$  Pa,*
- *Durchschnittlicher Zug -  $12 \pm 2$  Pa,*
- *Maximaler Zug -  $18 \pm 2$  Pa.*

*Der Schornstein muss luftdicht und seine Wände glatt sein. Vor dem Anschluss muss er von Ruß und allen Verunreinigungen gereinigt werden. Die Verbindung zwischen dem Schornstein und dem Kaminofen muss dicht und aus nicht brennbaren Materialien gefertigt sowie vor Oxidation gesichert werden (Rauchrohr aus Stahl oder emailliert). Falls der Schornstein zu schwachen Zug erzeugt, sollten neue Leitungen gelegt werden.*

*Es ist auch wichtig, dass der Schornstein keinen übermäßigen Zug erzeugt. Dann sollte im Schornstein ein Zugbegrenzer installiert werden.*

Eine Alternative ist auch ein spezieller Aufsatz auf den Schornstein, der die Zugkraft reguliert. Die Prüfung der Schornsteinleitung muss durch einen Schornsteinfegermeister durchgeführt werden und die eventuellen Änderungen dürfen nur von einer berechtigten Firma ausgeführt werden, so dass die Anforderungen erfüllt werden.

### Beispiele für den Schornsteinanschluss:



### LÜFTUNG IN EINEM RAUM, IN DEM DER OFEN INSTALLIERT WIRD

Der Ofen verbraucht für seine Arbeit Luft, deshalb ist es notwendig, eine angemessene Belüftung des Raums sicherzustellen, in dem das Gerät installiert ist. Die Zuluft-Lüftungsgitter des Lüftungssystems im Raum sollen gegen Selbsteinzug gesichert werden.

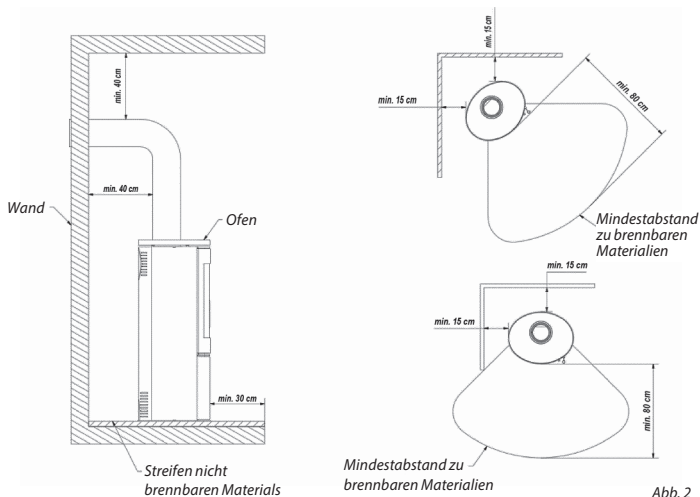
### SICHERHEIT BEI AUFSTELLUNG DES OFENS - ABSTÄNDE

Der Aufstellort sollte möglichst einen ebenen, waagerechten und nicht brennbaren Untergrund aufweisen. Bitte prüfen Sie vor der Montage die Unterkonstruktion auf Tragfähigkeit und gleichmäßige Gewichtsverteilung. Mit der Verwendung einer nicht brennbaren Bodenplatte stellen Sie eine Gewichtsverteilung des Kaminofens auf einer größeren Fläche sicher. Gewichtsangaben zu unseren Kaminöfen finden Sie auf Seite 25 dieser Anleitung.

Der Untergrund im Frontbereich des Kaminofens muss aus einem feuerfesten, nicht brennbaren Material bestehen (z. B. Fliesen, Steinzeug, Stein, Glas oder Stahl). Dieser nicht entflammare Bereich muss Ihren Kaminofen nach vorne um 80 cm und seitlich um mindestens 15 cm überragen, gemessen ab Feuerraumkante.

Der Ofen und die Anschlusselemente des Rauchgasauslasssystems müssen von den brennbaren, ungeschützten Konstruktionselementen des Gebäudes einen Abstand von mindestens 40 cm und von den geschützten mindestens 15 cm aufweisen. Der Abstand von den Seiten und der Rückseite des Ofens zu brennbaren Materialien sollte mindestens 15 cm betragen, der Abstand von der Tür des Ofens / Glases zu brennbaren Materialien sollte mindestens 80 cm betragen.

Bei allen Arbeiten im Zusammenhang mit dem Betrieb und der Bedienung des Ofens ist zu beachten, dass seine Stahlelemente eine hohe Temperatur aufweisen können. Für die Bedienung des Ofens sollen deshalb Schutzhandschuhe verwendet werden. Während des Betriebs und der Nutzung des Ofens müssen die Regeln eingehalten werden, welche die grundlegenden Sicherheitsbedingungen erfüllen:



- Machen Sie sich mit der Betriebsanleitung des Kaminofens vertraut und beachten Sie ihre Bestimmungen.
- Der Ofen sollte von einem Installateur gemäß den Sicherheitsvorschriften installiert und in Betrieb genommen werden.
- In der Nähe des Ofenglases keine temperaturempfindlichen Gegenstände lassen, das Feuer im Ofen nicht mit Wasser löschen, einen Ofen mit zerbrochenem Glas nicht benutzen, in der Nähe des Ofens dürfen sich keine leicht entzündlichen Elemente befinden.
- Gegenstände aus brennbaren Materialien müssen sich in einem Abstand von mindestens 0,8 m vom Ofen befinden.
- Halten Sie Kinder vom Ofen fern.
- Alle Reparaturen sollen von einem Installateur durchgeführt werden. Verwenden Sie nur Ersatzteile des Ofenherstellers.
- Ohne schriftliche Zustimmung des Herstellers dürfen keine Änderungen an der Konstruktion, in den Installationsregeln oder bei der Verwendung vorgenommen werden.



## Zuluft von außen - Anschlussmethode

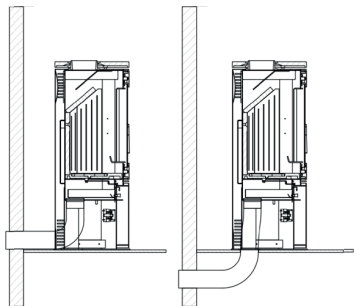


Abb. 3

Die Zuluft in die Verbrennungskammer kann vom Raum oder von außen erfolgen. Der Ofen hat einen eingebauten Lufteinlass von außen - Ansaugstutzen fi 100 mm. Die Einstellung der Primärluft erfolgt unter dem Rost durch einen Mechanismus (Regler), der unterhalb der Tür des Kaminofens angebracht ist. Der Ofen verfügt über ein dreifaches System der Zuluft in die Verbrennungskammer, Primär- und Sekundärluft.

Die Verteilung der Luft in die Verbrennungskammer erfolgt in dem Raum (Luftkammer) unterhalb der Rostplatte, auf der die Verbrennung stattfindet. Die Primärluft wird unter dem Rost im Boden der Verbrennungskammer zugeführt. Die Sekundärluft wird durch einen speziellen Kanal (auf der Rückseite des Ofens) durch ein System von Löchern in die Verbrennungskammer geleitet. Bei der sekundären Verbrennung werden die Partikel, die sich im Rauch befinden, verbrannt. Der Ofen verfügt auch über ein Luftvorhangsystem. Die durch das Umlenkblech gelenkte Luft umströmt die Glasscheibe, wodurch die Flamme und der Rauch ferngehalten werden, was die Rußablagerung erheblich verringert. Auf diese Weise wird der Sauerstoff in den oberen Teil der Verbrennungskammer zugeführt, in der die Nachverbrennung von Gasen stattfindet, die bei der Verbrennung von Holz entstehen, was die Emission von schädlichem CO in die Atmosphäre reduziert.

Bei ausgewählten Modellen besteht die Möglichkeit, eine zusätzliche Klappe am Lufteinlass zu installieren, die nicht vom eingebauten Regler abhängig ist.

## BETRIEB DES OFENS

**Achtung!** Bei allen Arbeiten im Zusammenhang mit dem Betrieb und der Bedienung des Geräts ist zu beachten, dass die Elemente eine hohe Temperatur aufweisen können. Bei der Bedienung des Ofens sollen deshalb Schutzhandschuhe verwendet werden.

## INBETRIEBNAHME UND BETRIEB DES OFENS

### ANHEIZEN DES KAMINOFENS / DES FREISTEHENDEN OFENS

Die einzig richtige und empfohlene Art des Anzündens von Kaminen und freistehenden Öfen ist das sog. Anzünden von oben.

## ANWEISUNG SCHRITT FÜR SCHRITT

### 1. VORBEREITUNG DER MATERIALIEN

- Mehrere größere Holzscheite (zersplittert; max. 20% Feuchtigkeitsgehalt; Durchmesser etwa 10-13 cm) - Eine Handvoll von kleinem Spaltholz für Anzündung (Durchmesser von ca. 2-5 cm, max. Feuchtigkeitsgehalt 20%)
- Beliebiger Feueranzünder
- Streichhölzer/Feuerzeug

## 2. VORBEREITUNG DES OFENS UND DER FEUERUNG

- Alle Lüftungsklappen im Kamin öffnen
- Größere Holzscheite abwechselnd auf dem Boden der Feuerung stapeln
- An der Spitze der dicken Holzscheite eine Schicht von kleinen Spaltholz (nicht mehr als 3 Schichten) legen. Das Spätholz lose legen, um einen freien Luftstrom zu gewährleisten
- Auf der oberen Schicht des Spaltholzes den Feueranzünder legen



Abb. 4

### ANZÜNDEN

Den Feueranzünder anzünden und die Tür des Kaminofens schließen. Je nach der Länge des Schornsteins und seines Zuges kann das Anzünden einige Minuten dauern. Bei ungenügendem Zug im Schornstein muss die Tür des Kaminofens in der Anfangsphase des Anzündens ein bisschen geöffnet werden. Eine gute Idee ist auch, das Fenster in dem Raum, in dem der Kaminofen installiert ist, ein bisschen zu öffnen, um mehr Luft reinzulassen (nur für Geräte, die keinen eingebauten Lufteinlass von außen haben).

Der Kaminofen ist für Holzfeuerung mit einem Feuchtigkeitsgehalt von bis zu 20% ausgelegt. Die Verwendung von Kohle, Koks, Kohlenstoffprodukten, Kunststoffen, Müll, Altkleidung und anderen brennbaren Stoffen ist nicht gestattet.

Es ist bedingt erlaubt, zertifizierte Holzbriketts aus Sägemehl oder Pellets, jedoch nur in kleinen Mengen zu verbrennen.

Die praktische Bewertung des Feuchtigkeitsgehalts des verwendeten Holzes sieht wie folgt aus: Das Holz, das einen Feuchtigkeitsgehalt von 18-20% aufweisen soll, muss ca. 18-24 Monate lang konditioniert werden oder in einer Trockenanlage getrocknet werden. Mit der Reduzierung der Holzfeuchte erhöht sich der Heizwert des Holzes, was eine finanzielle Ersparnis bedeutet - bis zu 30% des gesamten Holzbedarfs für eine Heizperiode. Bei der Verbrennung des Holzes von zu hohem Feuchtigkeitsgehalt kann zu einem übermäßigen Energieverbrauch für die Verdampfung der Feuchtigkeit und zur Bildung des Kondensats im Fuchs und in der Verbrennungskammer führen, was die Heizung des Raumes beeinträchtigt.

Eine weitere negative Erscheinung, die bei der Verwendung von Holz mit zu hohem Feuchtigkeitsgehalt beobachtet wird, ist die Bildung von Kreosots - einer Ablagerung, die den Schornstein beschädigt und im Extremfall Brände und Feuer im Schornstein verursachen kann.

In Zusammenhang damit wird empfohlen, das Laubholz wie Eiche, Buche, Hainbuche, Birke zu verwenden. Nadelholz zeichnet sich durch niedrigere Energiewerte aus und seine Verbrennung verursacht eine intensive Verschmutzung der Glasscheibe.

## **WARTUNG DER FREISTEHENDEN RAUMHEIZER**

### **Wartung des Ofens**

*Die Wartung des Ofens und der Rauchgasleitungen beruht auf Einhaltung folgender Richtlinien. Zu den periodischen oder geplanten Wartungsarbeiten des Ofens gehören: Beseitigung der Asche, Reinigung der vorderen Glasscheibe, Reinigung der Verbrennungskammer, Reinigung der Schornsteinleitung.*

### **WARTUNG DER SCHORNSTEINLEITUNG**

*Grundlage für den korrekten und sicheren Betrieb des Ofens ist ein ordnungsgemäß gereinigter und gewarteter Schornstein. Der Benutzer ist verpflichtet, den Schornstein gemäß den geltenden Vorschriften zu reinigen. Die Häufigkeit der Reinigung und Wartung hängt von der Isolierung und der Art des verwendeten Holzes ab. Bei der Verwendung von nicht konditioniertem Holz mit einem Feuchtigkeitsgehalt von mehr als 20% oder von Nadelholz besteht die Gefahr von Ruß-Feuer im Schornstein aufgrund der Ablagerung einer dicken Schicht brennbaren Kreosots, die regelmäßig entfernt werden sollte. Die nicht entfernte Kreosotschicht innerhalb des Kaminofens zerstört die Dichtung und trägt zur Entstehung von Korrosion bei. Daher besteht eine Notwendigkeit für eine periodische Inspektion und Wartung des Ofens und der mit ihm zusammenwirkenden Elemente.*

### **REINIGUNG DER FEUERUNG**

*Vor und nach jeder Heizperiode sollte die Feuerung gründlich gereinigt und geprüft werden - das Belassen der Asche in der Aschenkastenschublade für eine längere Zeit führt zu chemischer Korrosion des Aschenkastens. Während des Betriebs sollte die Verbrennungskammer des Kaminofens regelmäßig gereinigt werden (die Häufigkeit dieses Vorgangs hängt von der Art und Feuchtigkeit des verwendeten Holzes ab). Für die Reinigung der Feuerung verwenden Sie einen Schürhaken, einen Schaber, eine Bürste, einen Kaminstaubsauger und Ascheabscheider.*

### **REINIGUNG DER GLASSCHEIBE**

*Die Glasscheibe erhitzt auf hohe Temperaturen, daher sollte die Reinigung nur dann erfolgen, wenn der Ofen abgekühlt ist. Für die Reinigung verwenden Sie nur zugelassene Mittel (Elemente des Kaminofens sollen damit nicht gereinigt werden). Verwenden Sie keine Scheuermittel, da diese die Scheibe kratzen können.*

### **TÜR/DICHTUNGEN**

*Die Reibflächen der Türscharniere und des Schließmechanismus sollen gelegentlich mit Grafitfett geschmiert werden. Vor jeder Heizperiode sollte der gesamte Ofen geprüft und gereinigt werden. Achten Sie besonders auf den Zustand der Dichtungen; ersetzen Sie diese bei Bedarf.*

### **BESEITIGUNG DER ASCHEN**

*Die Asche sollte vor jedem Anheizen des Ofens beseitigt werden. Dies geschieht durch Entleeren des Aschebehälters unter dem Rost. Regelmäßiges Entleeren des Aschebehälters verhindert das Ausschütten der Asche nach außen. Nicht zulassen, dass die Asche über das Zäunchen austritt. Die Asche sollte aus dem kalten Ofen beseitigt werden.*

### **AUSGEWÄHLTE MODELLE IN EINER VERSION MIT KACHELN**

*Die Kacheln - aufgrund des Produktionsprozesses, weisen einzigartige Eigenschaften für eine gegebene Produktionscharge auf. Daher können sie leichte Verfärbungen, Farbunterschiede oder Haarrisse auf der Oberfläche haben. Diese Merkmale stellen keinen Mangel dar und beeinträchtigen nicht die Funktion des Produkts. Sie können auch keine Grundlage für die Beanstandung des Ofens sein. Während Lagerung, Transport und Montage soll man unbedingt die Oberfläche aus Kacheln vor mechanischer Beschädigung schützen.*

### **PFLEGE DER KACHELN**

*Zur Reinigung der Kacheln verwenden Sie ein trockenes Baumwolltuch oder Papiertücher. Keine Reinigungsmittel auf die Kacheln sprühen und kein feuchtes Tuch verwenden (besonders bei einem warmen Ofen). Die Feuchtigkeit kann verursachen, dass die kleinen, haarähnlichen Kratzer auf der keramischen Oberfläche deut-*

licher sichtbar sind, besonders bei hellen Farben, dies kann auch zum Brechen der Fugen führen. Es ist verboten, abrasive Materialien, welche die Kacheloberfläche zerkratzen können, sowie Ätzmittel zu verwenden.

**Achtung!** Alle Wartungsarbeiten können nur dann durchgeführt werden, wenn das Gerät abgekühlt ist.

## ERSATZTEILE

Wenn nach einigen Jahren der Nutzung einige Teile ausgetauscht werden müssen, wenden Sie sich bitte an den Verkäufer oder einen Vertreter unseres Unternehmens. Bei der Bestellung von Ersatzteilen geben Sie bitte die Daten auf dem Typenschild auf der Rückseite der Garantiekarte an, die auch nach Ablauf der Garantie aufzubewahren ist.

Dank dieser Daten und unserer Werksdokumentation ist der Verkäufer in der Lage, alle Ersatzteile in kurzer Zeit zu liefern.

## ANOMALIEN, DIE WÄHREND DES BETRIEBS DES GERÄTES AUFTRETEN KÖNNEN

Während des Betriebs des Geräts können bestimmte Anomalien auftreten, die auf Unregelmäßigkeiten der Funktion hinweisen. Dies kann durch eine unsachgemäße Installation des Geräts, ohne Einhaltung der geltenden Bauvorschriften oder der Bestimmungen dieser Bedienungsanleitung verursacht werden oder durch andere unabhängige Umweltfaktoren.

Im Folgenden werden die häufigsten Ursachen für einen inkorrekten Betrieb des Geräts sowie die Methoden zur Lösung der Probleme dargestellt.

a) Austreten von Rauch bei geöffneter Tür:

- zu heftiges Öffnen der Tür (die Tür langsam öffnen); die Drosselklappe der Primärluft schließen,
- wenn der Schieber als Schornsteinzugregler installiert wurde - den Schieber jedes Mal öffnen, wenn die Tür geöffnet wird;
- ungenügende Luftzufuhr in den Raum, in dem das Gerät installiert ist (angemessene Belüftung im Raum sichern oder wenn möglich je nach Modell die Luft gemäß den Anweisungen in der Bedienungsanleitung in die Verbrennungskammer zuführen);
- atmosphärische Bedingungen: niedriger Druck, Nebel und Niederschlag, schnelle Temperaturänderungen;
- ungenügender Schornsteinzug (Schornstein überprüfen lassen).

b) Unzureichendes Heizen oder Auslöschen:

- zu geringe Brennstoffmenge im Ofen (Ofen entsprechend der Anleitung füllen);
- zu hohe Feuchtigkeit des zur Verbrennung verwendeten Holzes (Holz mit einem Feuchtigkeitsgehalt bis zu 20% verwenden), ein großer Teil der Energie geht bei der Wasserverdampfung verloren;
- zu kleiner Schornsteinzug (Schornstein überprüfen lassen).

c) Unzureichende Wärmeabgabe trotz guter Verbrennung in der Verbrennungskammer:

- kalorienarmes, „weiches“ Holz (Holz wie in der Anleitung empfohlen verwenden);
- zu hohe Feuchtigkeit des zur Verbrennung verwendeten Holzes (Holz mit einem Feuchtigkeitsgehalt bis zu 20% verwenden);
- zu stark zerkleinertes Holz, zu dicke Holzscheite:

d) Übermäßige Verschmutzung der Glasscheibe:

- zu wenig intensive Verbrennung (Brennen mit einer sehr kleinen Flamme, nur trockenes Holz als Brennstoff verwenden);
- Benutzung des harzhaltigen Nadelholzes als Brennstoff (nur trockenes Laubholz gemäß der Betriebsanleitung als Brennstoff verwenden)

e) Der ordnungsgemäße Betrieb kann durch atmosphärische Bedingungen (Luftfeuchtigkeit, Nebel, Wind, atmosphärischer Druck) und manchmal durch nahe gelegene hohe Objekte gestört werden. Im Falle von wiederkehrenden Problemen, wenden Sie sich an einen Schornsteinfegermeister wegen eines Gutachtens, das die Ursachen des Problems klären und die beste Lösung dafür angeben wird.

**ACHTUNG!** Bei langsamer Verbrennung entstehen organische Verbrennungsprodukte (Ruß und Wasserdampf) im Überschuss und bilden im Rauchkanal das Kreosot, das sich entzünden kann.

In diesem Fall erfolgt im Schornstein eine plötzliche Verbrennung (große Flamme und hohe Temperatur) - die als Schornsteinbrand bezeichnet wird.

In einem solchen Fall soll man:

- die Luftzufuhr schließen;
- das korrekte Schließen der Tür überprüfen;
- die Feuerwehr benachrichtigen.

Die Herstellerfirma FRAM GmbH haftet nicht für Schäden, die infolge von Änderungen am Gerät und jeglicher Änderungen sonstiger Anlagen durch den Benutzer entstehen. Um die Qualität ihrer Produkte ständig zu verbessern, behält sich die Firma FRAM GmbH das Recht vor, die Geräte ohne Rücksprache zu ändern.

## **TYPENREIHE LILLI**

Die Typenreihe LILLI von freistehenden Raumheizern wurde für Ihre Bequemlichkeit und Ihren Komfort bei Einhaltung höchster Sicherheits- und Qualitätsstandards entwickelt und verbindet außergewöhnliche Eleganz und Ästhetik.

Alle zusätzlichen und nützlichen Informationen, darunter technische Daten, Schema der Luftzirkulation im Inneren des Kaminofens, Schema des Austausches der Glasscheibe, Schema der Abnahme und des Austausches der Tür und der Auskleidung Termotec finden Sie am Ende der Bedienungsanleitung.

## **BESCHREIBUNG UND AUFBAU DES GERÄTES**

Der grundlegende Teil des Kaminofens ist ein Stahlmantel (Abb. 5), in dem sich die Verbrennungskammer befindet. Die Vorderwand der Verbrennungskammer bildet eine Stahltür ab, die mit hitzebeständigen Glasscheiben und einem Handgriff ausgestattet ist.

Die Tür ist in speziellen Halterungen am Körper des Geräts befestigt. Die Verbrennungskammer ist mit Formplatten Termotec ausgekleidet. Die Grundlage des Kaminofens ist ein zweischichtiger Boden, dessen Konstruktion zugleich die Luftzufuhrkammer bildet. Die Luftzufuhr erfolgt von außen über einen Luftansaugstutzen mit einem Durchmesser von 125 mm, der mit einem Einstellmechanismus ausgestattet ist.

Auf dem Boden ist ein Gussrost montiert, auf dem der Brennstoff Holz verbrannt wird. Der Rost soll mit Rippen nach oben gelegt werden.

Die Ofenabfälle: Asche und Reste vom unverbrannten Brennstoff werden im entnehmbaren Aschekasten gesammelt, der sich unter dem Rost befindet.

Über der Verbrennungskammer befinden sich ein Deflektor aus Vermiculit bzw. ein Deflektor aus Stahl. Die Deflektoren bilden einen natürlichen Konvektionskanal für den Rauchgasfluss, der den Wärmeaustausch intensiviert.

Die Luftregulierung erfolgt über einen Hebel, der sich entweder außen am Gerät unter der Tür oder in der unteren Kammer hinter der Inspektionstür befindet.

Der maximal nach links verschobene Einstellgriff bedeutet, dass die Primärluftzufuhr geöffnet ist, während der nach rechts verschobene Griff bedeutet, dass die Luftzufuhr geschlossen ist.

Während des Brennens im Kaminofen umströmen die Verbrennungsgase die Wände der Verbrennungskammer, fließen unter dem Deflektor und weiter in den Fuchs und durch das Rauchrohr gelangen sie in den Schornstein.

Die im Luftansaugkanal außerhalb des Gebäudes montierte Drosselklappe steuert die vom Kaminofen angesaugte Luftmenge und sorgt für die Optimierung des Verbrennungsprozesses.

## **TYPENREIHE LUISA**

*Die Typenreihe LUISA von freistehenden Raumheizern wurde für Ihre Bequemlichkeit und Ihren Komfort bei Einhaltung höchster Sicherheits- und Qualitätsstandards entwickelt und verbindet außergewöhnliche Eleganz und Ästhetik.*

*Alle zusätzlichen und nützlichen Informationen, darunter technische Daten, Schema der Luftzirkulation im Inneren des Kaminofens, Schema des Austausches der Glasscheibe, Schema der Abnahme und des Austausches der Tür und der Auskleidung Termotec finden Sie am Ende der Bedienungsanleitung.*

## **BESCHREIBUNG UND AUFBAU DES GERÄTS**

*Der grundlegende Teil des Kaminofens ist ein Stahlmantel (Abb. 14), in dem sich die Verbrennungskammer befindet. Die Vorderwand der Verbrennungskammer bildet eine Stahltür, die mit zwei hitzebeständigen Glasscheiben und einem Handgriff ausgestattet ist.*

*Die Tür ist an der Außenfläche des Stahlgehäuses montiert. Die Verbrennungskammer ist mit Formplatten Termotec ausgekleidet. Die Grundlage des Kaminofens ist ein zweischichtiger Boden, dessen Konstruktion zugleich die Luftzufuhrkammer bildet. Die Zuluft in die Verbrennungskammer erfolgt auch durch die Öffnungen auf der Rückseite des Ofens - System für Nachverbrennung von Abgasen.*

*Auf dem Innenboden ist ein Gussrost montiert, auf dem der Brennstoff Holz verbrannt wird. Der Rost soll mit Rippen nach oben gelegt werden.*

*Die Ofenabfälle: Asche und Reste vom unverbrannten Brennstoff werden im entnehmbaren Aschekasten gesammelt, der sich unter dem Rost befindet.*

*Über der Verbrennungskammer befindet sich ein Deflektor aus Vermiculit. Die Deflektoren bilden einen natürlichen Konvektionskanal für den Rauchgasfluss, der den Wärmeaustausch intensiviert.*

*Die Einstellung der Menge der in die Verbrennungskammer zugeführten Luft erfolgt durch die Drehbewegung des Griffs am Fuß auf der rechten Seite des Gerätes. Der gegen den Uhrzeigersinn gedrehte Griff zeigt die geöffnete Zufuhr der Primärluft, während der im Uhrzeigersinn gedrehte Griff bedeutet, dass die Luftzufuhr geschlossen ist.*

*Während des Brennens im Kaminofen umströmen die Verbrennungsgase die Wände der Verbrennungskammer, fließen unter dem Deflektor und weiter in den Fuchs und durch das Rauchrohr gelangen sie in den Schornstein.*

*Die im Luftansaugkanal außerhalb des Gebäudes montierte Drosselklappe steuert die vom Kaminofen angesaugte Luftmenge und sorgt für die Optimierung des Verbrennungsprozesses.*

Typ LILLI: Bemaßte Darstellung

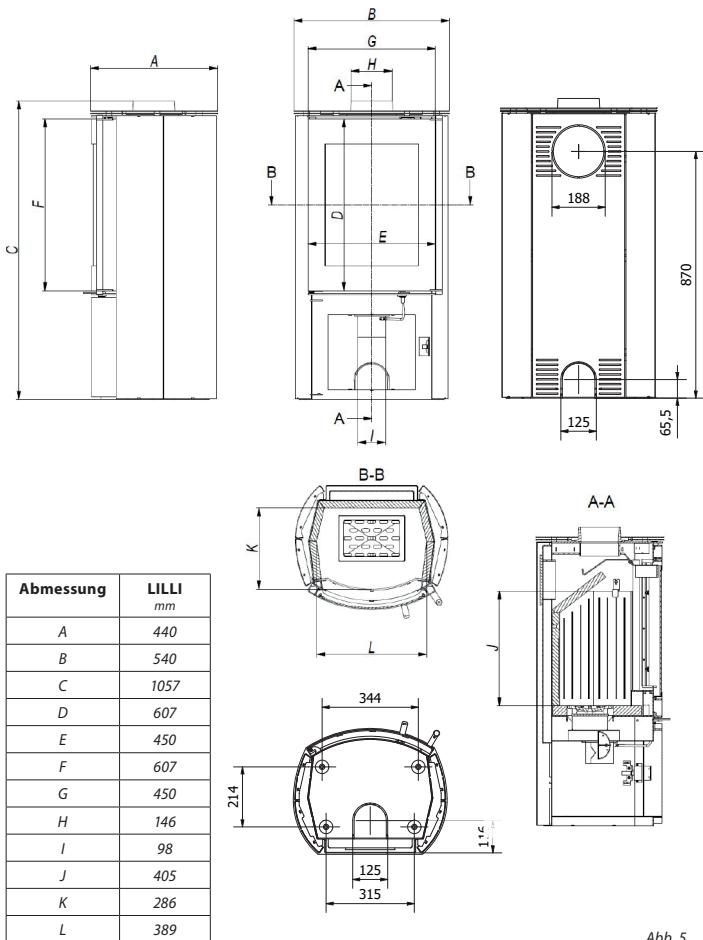


Abb. 5

**Typ LILLI: Glas-Ersatz**

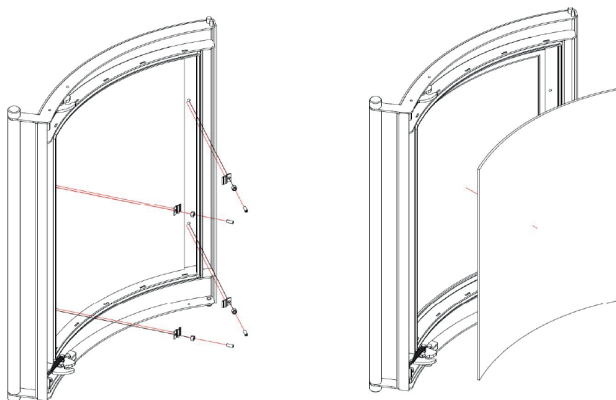


Abb. 6

**Typ LILLI: Tür-Ersatz**

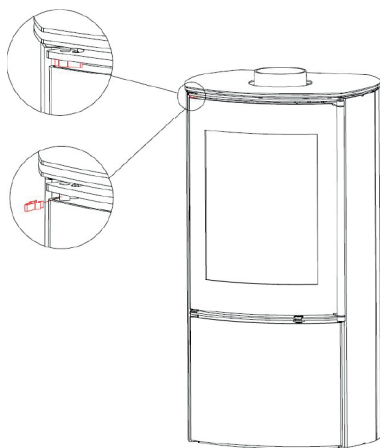


Abb. 7



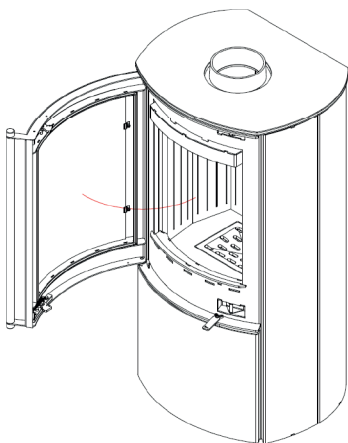


Abb. 8

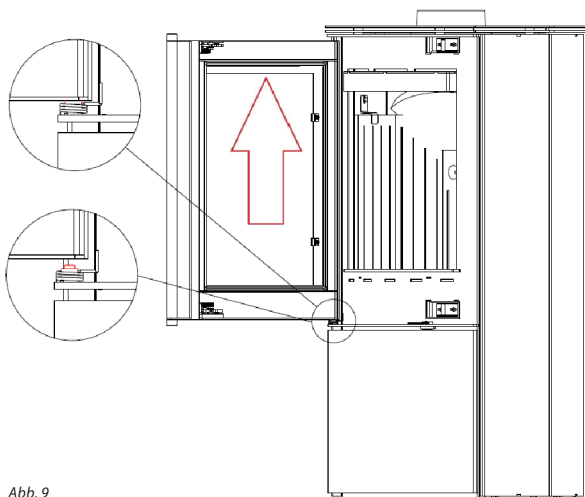


Abb. 9

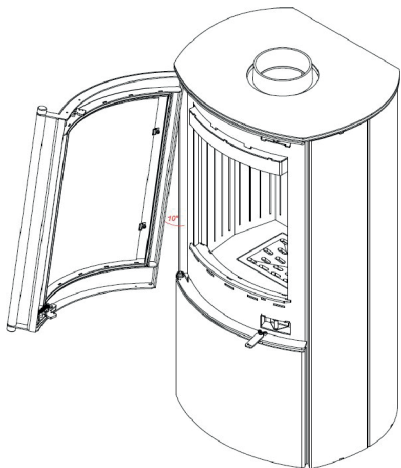


Abb. 10

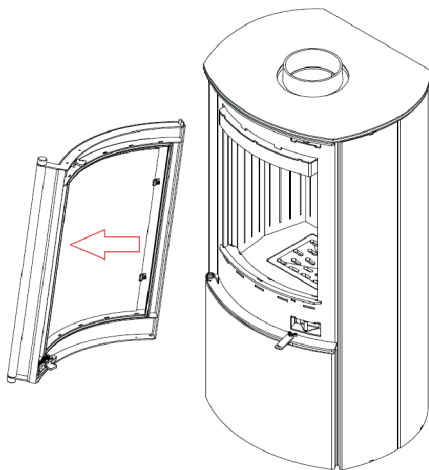


Abb. 11

Darstellung für die Demontage und den Austausch der Schallwand und der Termotec-Auskleidung bei Typ LILLI:

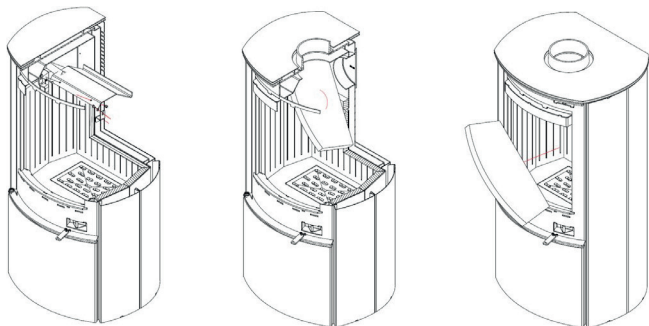
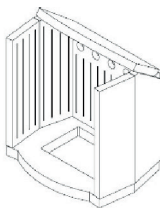
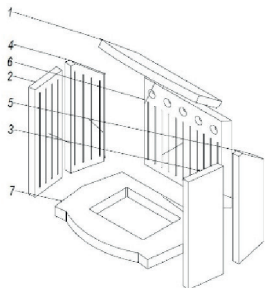


Abb. 12



Reihenfolge bei Entfernung  
der Termotec-Elemente



Reihenfolge beim Einsetzen  
der Termotec-Elemente

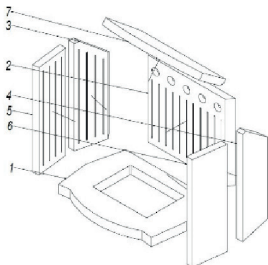


Abb. 13

Typ LUISA: Bemaßte Darstellung

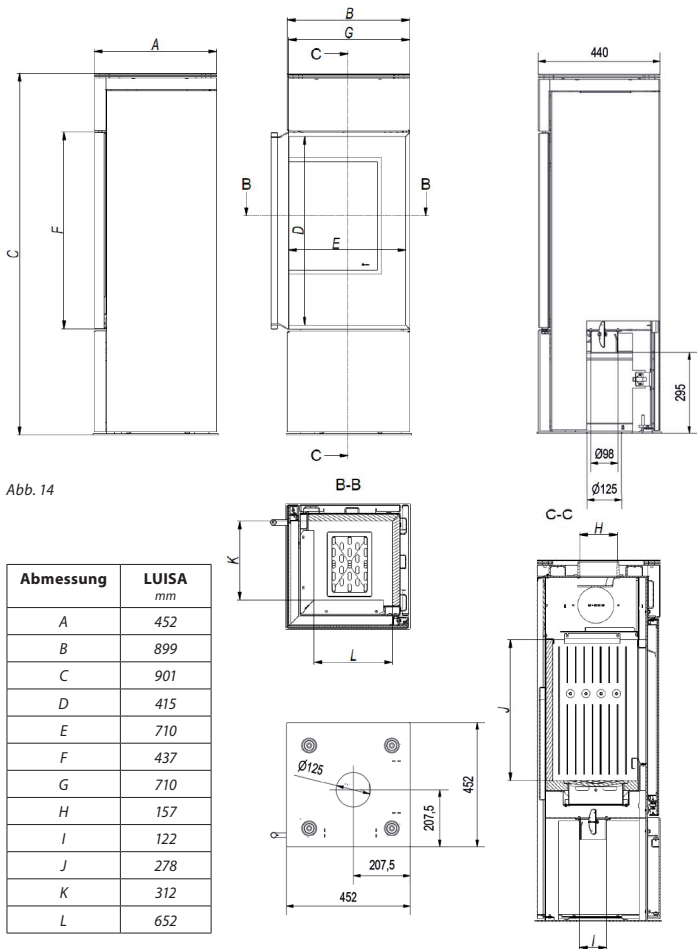


Abb. 14

**Typ LUISA: Glas-Ersatz**

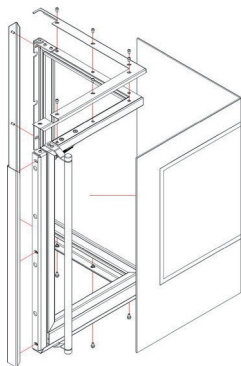


Abb. 15

**Typ LUISA: Tür-Ersatz**

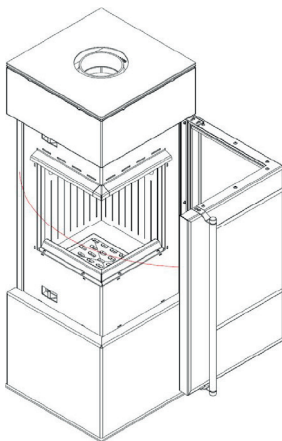


Abb. 16

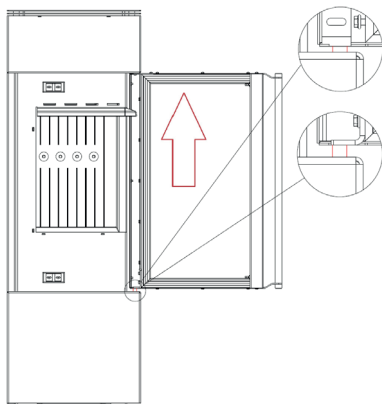


Abb. 17

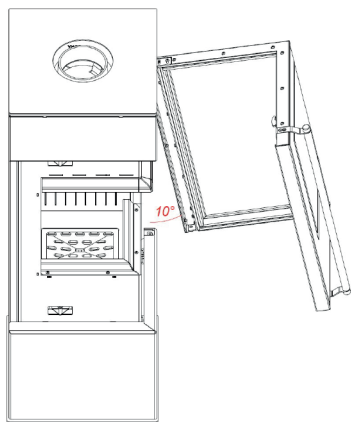


Abb. 18

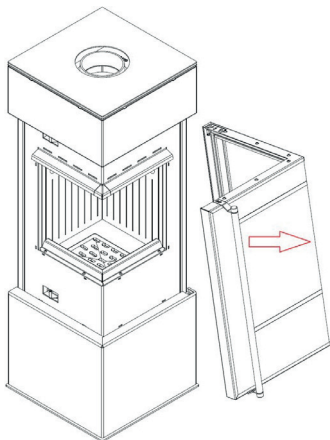


Abb. 19

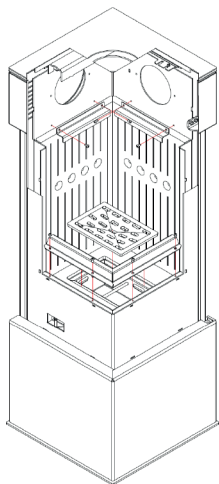


Abb. 20

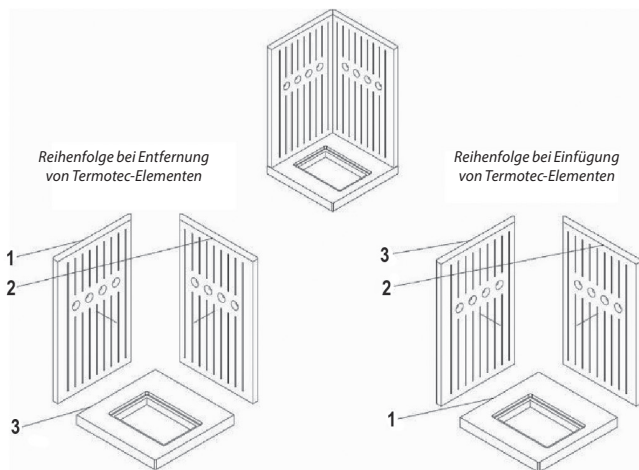


Abb. 21



## Technische Daten

	STEFANIE	MARIE	LUIZA	LILLI	CHRISTINE	FLORENCE
Energieeffizienzklasse	A+	A+	A+	A+	A+	A+
Nennwärmeleistung kW	6	6	6	6	6	5,5
Leistungsbereich kW	4,2 - 7,8	4,2 - 7,8	4,2 - 7,8	4,2 - 7,8	4,2 - 7,8	3,8 - 7,2
Wirkungsgrad %	78,1	82	78,5	78,2	78	80
CO-Emission (13 % O <sub>2</sub> ) %	0,0735	0,0981	0,0989	0,0877	0,08	0,09
Staub Emission (13 % O <sub>2</sub> ) mg/m <sup>3</sup>	20	27	14	13	39	15
Abgasmassenstrom g/s	6,77	5,41	6,56	7,3	8,5	8,2
Rauchgastemperatur °C	269	250	268	244	265	280
Rauchrohr Ø mm	150	150	150	150	150	150
Zuluftanschluss Ø mm	125	125	125	125		
Gewicht kg	139	137	160	132	125	139

VERKÄUFER	
Name:	Datum , Stempel und Unterschrift des Verkäufers:
Anschrift:	
Tel./Fax	
Verkaufsdatum:	
ZUSAMMENFASSUNG	
<p>Der Kaminofen ist gemäß den baurechtlichen Vorgaben, nationalen Vorschriften und Regeln von einem qualifizierten Installateur installiert worden. Die Vorgaben aus der Betriebsanleitung sind von einem fachlich geschulten und anerkannten Handwerker beachtet und angewendet worden.</p> <p>Ich habe vor der Inbetriebnahme die Betriebsanleitung gelesen und verstanden.</p> <p>Mir ist bewusst, dass die Betriebsanleitung wichtige Hinweise zum Betrieb des Ofens enthält und die Nichteinhaltung den Verlust der Garantie und Gewährleistungsansprüche nach sich ziehen wird.</p>	Datum und leserliche Unterschrift des Käufers:
INSTALLATEUR	
Firmenname des Installateurs:	
Anschrift des Installateurs:	
Tel./Fax:	
Datum der Inbetriebnahme:	
<p>Ich bestätige, dass der von meinem Unternehmen installierte Kaminofen den Anforderungen der Betriebsanleitung entspricht und in Übereinstimmung mit den geltenden Normen, Bauvorschriften und Brandschutzvorschriften installiert wurde.</p> <p>Der installierte Kaminofen ist bereit für die sichere der Nutzung.</p>	Stempel und Unterschrift des Installateurs:
WARTUNGSDIENST	

## VERZEICHNIS DER INSPEKTIONEN DER RAUCHLEITUNG

Inspektion bei Installation des Ofens	Datum, Unterschrift und Stempel des Schornsteinfegermeisters
Datum, Unterschrift und Stempel des Schornsteinfegermeisters	Datum, Unterschrift und Stempel des Schornsteinfegermeisters
Datum, Unterschrift und Stempel des Schornsteinfegermeisters	Datum, Unterschrift und Stempel des Schornsteinfegermeisters
Datum, Unterschrift und Stempel des Schornsteinfegermeisters	Datum, Unterschrift und Stempel des Schornsteinfegermeisters
Datum, Unterschrift und Stempel des Schornsteinfegermeisters	Datum, Unterschrift und Stempel des Schornsteinfegermeisters
Datum, Unterschrift und Stempel des Schornsteinfegermeisters	Datum, Unterschrift und Stempel des Schornsteinfegermeisters
Datum, Unterschrift und Stempel des Schornsteinfegermeisters	Datum, Unterschrift und Stempel des Schornsteinfegermeisters
Datum, Unterschrift und Stempel des Schornsteinfegermeisters	Datum, Unterschrift und Stempel des Schornsteinfegermeisters

**FRAM**  
GmbH

**FRAM GmbH**  
*Industriestraße 12/22*  
*49324 Melle*