

D Bedienungs- und Aufstellanleitung

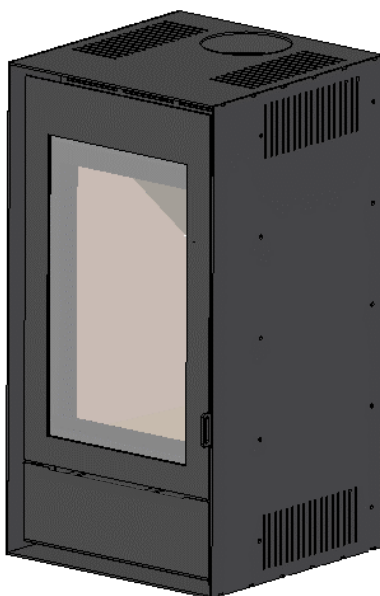
G Fireplace user instruction

FR Cheminée, mode d'emploi

I Istruzioni per uso e installazione



**TYP 188 17
SOSA**



**TYP 188 17
GOR**

Sehr verehrter Kunde,

wir beglückwünschen Sie zum Erwerb unseres Kaminofens.

Sie haben die richtige Wahl getroffen.

Mit dem Kauf dieses Produktes haben Sie die Garantie für

- **Hohe Qualität** durch Verwendung bester und bewährter Materialien
- **Funktionssicherheit** durch ausgereifte Technik, die streng nach der europäischen Norm EN 13240 (zukünftig EN 16510) geprüft ist (Geräte sind für die Mehrfachbelegung geeignet)
- **Lange Lebensdauer** durch die robuste Bauweise

Damit Sie recht lange Freude an Ihrem neuen Kaminofen haben, sollten Sie die folgende Bedienungsanleitung studieren. Hierin finden Sie alles Wissenswerte sowie einige zusätzliche Tipps.

ACHTUNG

Bei Ersatzteilbestellungen die am Typschild des Gerätes eingetragene Artikel-Nr./Article No. und Fertigungs-Nr./Serial No. angeben.

Inhaltsverzeichnis

Vorwort.....	2
Inhaltsverzeichnis.....	2
SICHERHEITSHINWEISE	3
1. Bedienung	5
1.1 Geräteaufbau	5
1.2 Inbetriebnahme	5
1.3 Außerbetriebnahme	8
1.4 Hinweise zum Heizen	8
1.5 Reinigung und Pflege.....	8
1.6 Störungsursachen, Behebung	10
2. Aufstellung	11
2.1 Vorschriften	11
2.2 Aufstellräume	11
2.3 Geräteabstände	11
2.4 Schornsteinanschluss	12
2.5 Verbrennungsluft.....	13
2.6 Montage Anschlüsse.....	14
3. Technische Daten	16
3.1 Maßzeichnungen.....	16
3.2 Maße und Gewichte	16
3.3 Technische Daten	17
4. Entsorgung des Gerätes	17

SICHERHEITSHINWEISE



1. Die Geräte sind nach DIN EN 13240 (EN 16510) geprüft.
2. Bei der Aufstellung und dem abgasseitigen Anschluss sind die anwendbaren nationalen und europäischen Normen, örtliche und baurechtliche Vorschriften/Normen (z.B. DIN 18896, DIN 4705, DIN EN 13384, DIN 18160, DIN EN 1856-2, DIN EN 15287 u.a.) sowie feuerpolizeiliche Bestimmungen (z.B. FeuVo) zu beachten. Lassen Sie das Gerät nur von einem qualifizierten Fachmann aufstellen und anschließen. Zur korrekten Funktion Ihres Gerätes muss der Schornstein, an den sie das Gerät anschließen wollen, in einwandfreiem Zustand und mind. bis 400°C belastbar sein.
3. Vor Erstinbetriebnahme und vor dem Schornsteinanschluss, die Bedienungsanleitung gründlich durchlesen und den zuständigen Bezirksschornsteinfegermeister / Bezirksbeauftragte informieren.
4. Zur einwandfreien Funktion des Gerätes muss der Schornsteinzug mind. 12 Pa Unterdruck aufweisen und darf kurzzeitig 15 Pa betragen.
5. Es wird empfohlen bei Aufstellung der Geräte saubere Baumwollhandschuhe zu tragen, um Fingerabdrücke, die später schwierig zu entfernen sind, zu vermeiden.
6. Im Interesse der Luftreinhaltung und der sicheren Funktion des Gerätes sollten die in der Bedienungsanleitung angegebenen max. Brennstoffaufgabemengen nicht überschritten werden und die Türen der Geräte geschlossen sein, da sonst die Gefahr des Überheizens besteht, was zu Beschädigungen am Gerät führen kann. Beschädigungen solcher Art, unterliegen nicht der Garantiepflicht.
7. Die Türen der Geräte müssen während des Betriebes immer geschlossen sein.
8. Die zugelassenen Brennstoffe sind:
 - Naturbelassenes Scheitholz (bis max. 25 / 33 cm Länge)
9. Keine flüssigen Anzündhilfen verwenden. Zum Anzünden sollten spezielle Anzünder oder Holz- wolle verwendet werden.
10. Die Verbrennung von Abfällen, Feinhackschnitzeln, Rinden, Kohlegruß, Spanplattenresten, feuchtem und mit Holzschutzmitteln behandeltem Holz, Pellets, Papier, Zeitungen, Pappe o.ä. ist verboten!
11. Beim ersten Anheizen könnte es zu Rauchentwicklung und Geruchsbelästigung kommen. Unbedingt für gute Raumbelüftung sorgen (Fenster und Türen öffnen) und mindestens eine Stunde auf max. Nennwärmeleistung heizen. Sollte beim ersten Heizvorgang die max. Temperatur nicht erreicht werden, so können diese Erscheinungen auch später noch auftreten.
12. Die Bedienelemente und die Einstelleinrichtungen sind entsprechend der Bedienungsanleitung einzustellen. Bitte benutzen Sie bei heißem Gerät die Hilfswerkzeuge oder einen Schutzhandschuhe zur Bedienung.
13. Beim Öffnen der Heiztüre kann es bei Fehlbedienung bzw. bei nicht ausreichendem Schornsteinzug zu Rauchaustritt kommen. Es ist unbedingt zu beachten, dass die Heiztüre nur langsam, zuerst einen Spalt und nach ein paar Sekunden ganz geöffnet werden darf. Außerdem soll vor dem Öffnen der Heiztüre zum Nachlegen von Brennstoff nur noch das Glutbett im Brennraum vorhanden sein, das heißt, es dürfen keine Flammen mehr sichtbar sein.
14. Verpuffungsgefahr!! Immer vor dem Öffnen der Brennraumbtüre, zuvor die **Luftzufuhr** langsam auf maximum öffnen! Warten Sie nach dem öffnen der Luftzufuhr ausreichend lange. Erst nachdem das Feuer bzw. die Glut auflodert, öffnen Sie die Heiztüre. Wenn Sie nach diesem Muster vorgehen, können Sie sicher sein, nie eine Verpuffung erleben zu müssen, denn sollte wirklich unverbranntes Verbrennungsgas im Brennraum gewesen sein, hätten Sie dieses mit dieser Vorgehensweise **verhindert**. Also, nach jeder Brennstoffaufgabe den Primärluftregler zuvor ganz öffnen und erst wieder nach entzünden der Brennstoffauflage nach Tabelle 1 einstellen.
15. Im Warmhaltefach und auf / an dem Gerät dürfen keine brennbaren Gegenstände abgestellt oder angelehnt werden. Sicherheitsabstände beachten!

16. Vor der Aufstellung ist die ausreichende Tragfähigkeit der Aufstellfläche zu prüfen. Bei unzureichender Tragfähigkeit ist eine Unterlegplatte zur Lastverteilung zu verwenden.
17. Im Heizbetrieb können alle Oberflächen und besonders die Sichtscheiben sowie die Griffe und Bedieneinrichtungen sehr heiß werden. Machen Sie während des Heizbetriebes anwesende Kinder, Personen und Tiere darauf aufmerksam. Verwenden Sie zur Bedienung den beigelegten Schutzhandschuh oder das Hilfswerkzeug. Kinder und Jugendliche unter 16 Jahren dürfen den Ofen ohne Aufsicht Erziehungsberechtigter nicht bedienen.
18. Es ist darauf zu achten, dass der Aschekasten immer bis Anschlag eingeschoben ist und besonders darauf zu achten, dass keine heiße Asche entsorgt wird (Brandgefahr).
19. In der Übergangszeit kann es zu Störungen des Schornsteinzuges kommen, so dass die Abgase nicht vollständig abgezogen werden. Die Feuerstätte ist dann mit einer geringen Brennstoffmenge, am besten mit Holzspänen/-Wolle zu befüllen und unter Kontrolle in Betrieb zu nehmen, um den Schornsteinzug zu stabilisieren. Der Rost sollte sauber sein.
20. Nach mindestens jeder Heizperiode ist es angebracht, die Geräte durch einen Fachmann kontrollieren zu lassen. Ebenfalls sollte eine gründliche Reinigung der Abgaswege und der Abgasrohre erfolgen.
21. Wenn Ausbesserungen oder Erneuerungen vorgenommen werden müssen, wenden Sie sich bitte rechtzeitig unter Angabe der genauen Art.Nr. und Fert.Nr. an Ihren Fachhändler. Es sind nur Original Wamsler - Ersatzteile zu verwenden.
22. Arbeiten, wie insbesondere Installation, Montage, Erstinbetriebnahme und Servicearbeiten sowie Reparaturen, dürfen nur durch einen ausgebildeten Fachbetrieb (Heizungs- oder Luftheizungsbau) durchgeführt werden. Bei unsachgemäßen Eingriffen erlöschen Gewährleistung und Garantie.
23. Da der Festbrennstoff-Ofen/Herd die zur Verbrennung benötigte Luft dem Aufstellungsraum entnimmt, ist dafür zu sorgen, dass über die Undichtheiten der Fenster oder Außentüren stets genügend Luft nachströmt. Man kann davon ausgehen, dass dieser durch ein Raumvolumen von mind. 4m³ je kW Nennwärmeleistung gewährleistet ist. Ist das Volumen geringer, kann über Lüftungsöffnungen ein Verbrennungsluftverbund mit anderen Räumen hergestellt werden (min. 150cm²).
24. Es ist darauf zu achten, dass die Abstände zu brennbaren Bauteilen und Materialien - seitlich, hinten und vorne - eingehalten werden. Diese Abstände entnehmen Sie der Bedienungsanleitung und/oder dem Typenschild.
25. Die Feuerstätte darf nicht verändert werden.
26. Der Anschluss an einem Schornstein, dessen wirksame Höhe unter 4m, bei Mehrfachbelegung 5m liegt, sollte vermieden werden. An dem zum Anschluss des Ofens vorgesehenen Schornstein muss vorher eine Berechnung nach EN 13384 erfolgen (Schornsteinfeger).
27. Bei einem Schornsteinbrand verschließen Sie sofort alle Öffnungen am Gerät und verständigen Sie die Feuerwehr. Versuchen Sie auf keinen Fall selbst zu löschen. Danach unbedingt den Schornstein vom Fachmann überprüfen lassen.
28. Festbrennstoffe erzeugen naturgemäß Ruß, ein Verschmutzen der Sichtscheibe ist dadurch niemals völlig ausgeschlossen und stellt keinen Mangel dar.
29. Speck- und Sandstein ist ein Naturprodukt, daher sind Farbabweichungen und Farbänderungen normal und kein Grund zur Reklamation.

1. Bedienung

1.1 Geräteaufbau

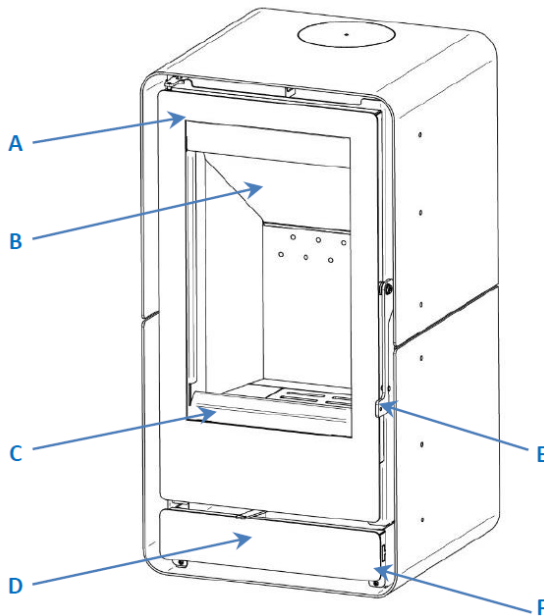


Bild 1

Legend:

- A – Heitzüre
- B – Umlenkplatte
- C – Aschefach unter Rost
- D – Lufteinlass / Primärluft-Sekundärluft Regler
- E – Heitzürgriff
- F – Frontblende, nicht abnehmbar

1.2 Inbetriebnahme

Brennstoffe

Das Gerät ist für den Betrieb mit nachfolgend aufgeführten Brennstoffen geeignet. Nur damit ist ein raucharmer und störungsfreier Betrieb gewährleistet. Verwenden Sie nur naturbelassenes, trockenes Scheitholz mit einer Restfeuchte von max. 20%.

Brennstoffart	Heizwert ca. kWh/kg
Hartholz	4,0 – 4,2
Weichholz	4,3 – 4,5
Holzbrickett nach DIN 51731	5,0 – 5,2

Nicht zulässige Brennstoffe sind z.B.:

Die Verbrennung von Abfällen, Feinhackschnitzeln, Rinden, Spanplattenresten, Kohlegruß, feuchtem oder mit Holzschutzmitteln behandeltem Holz, Papier, Pellets und Pappe o. ä. ist verboten. Zum Anzünden sollte Holzwolle oder Grillanzünder verwendet werden. **Keine flüssigen Anzündhilfen verwenden!**

Achtung!

Beim ersten Anheizen könnte es zu Rauchentwicklung und Geruchsbelästigung kommen. Unbedingt für gute Raumbelüftung sorgen (Fenster und Türen öffnen) und mindestens eine Stunde auf max. Nennwärmeleistung heizen. Sollte beim ersten Heizvorgang die max. Temperatur nicht erreicht werden, so können diese Erscheinungen auch später noch auftreten.



Mit dem Primärluftschieber können Sie die Nennwärmeleistung einstellen. Es dürfen nur die **Einstellungen getätigt und Brennstoffmengen aufgegeben werden**, die Ihrem zugelassenen bzw. gekauften Gerät entsprechen (Typenschild).

Verbrennungslufteinstellung:

Modell	Regler	Anheizen	Scheitholz Nennwärmeleistung	Außerbetriebnahme
SOSA GOR	Ein - Hand - Regelung			
		AUF 	danach 35% (ca. 1/3) öffnen	ZU

Tabelle 1

Die Ein – Hand – Luftschieber – Regelung niemals während des Betriebs komplett verschließen (Hebel nie ganz nach links schieben). Dies sollte erst nach völligem Erlöschen der Flamme passieren.



Füllmengen / Anzünden:

NWL Scheitholz max. **1,6 kg**, ca. 1-2 kleine Scheite pro Füllung, bei Anzündvorgang Holz kreuzschichten, Scheitholzlänge max. 25cm Durchmesser Ø 5 - 12 cm, Rundlinge immer spalten, max. ≈ 2,0 kg/h Holzbricket nach DIN 51731 max. **1,2 kg**, evtl. zerkleinern

Erstes Anheizen

- Vor Inbetriebnahme sind evtl. Transportsicherungen über dem Feuerraum herauszunehmen und evtl. Aufkleber auf der Sichtscheibe rückstandsfrei zu entfernen.

Die Heiztüre durch ziehen des Griffes mit dem Werkzeug öffnen. Die Ein - Hand - Luftschieber - Regelung (Bild 1) entsprechend der Tabelle 1 Anheizen einstellen.

Legen Sie kleineres Anzündholz, kreuzgeschlichtet auf den freien Rost. Mit einem Kohleanzünder oder etwas Holzwolke von oben anzünden und Heiztüre durch einen kleinen Schubs wieder automatisch verschließen lassen. Wenn das Feuer lebhaft brennt warten, bis eine Grundglut vorhanden ist, dann erneut Brennstoff in geringen Mengen aufgeben, bis eine satte Grundglut vorhanden ist. Die max. Brennstoffmengen je nach Typ sind zu beachten.

Danach den Luftschieber entsprechend der Tabelle 1 „Verbrennungslufteinstellung“ auf Nennwärmeleistung einstellen.

Das erste Anheizen sollte „sanft“ verlaufen, mit geringer Menge Brennmaterial, damit sich die Ofenteile an die Hitze gewöhnen können. Beim ersten Anheizen könnte es zu Rauchentwicklung und Geruchsbelästigung kommen. Unbedingt für gute Raumbelüftung sorgen (Fenster und Türen öffnen) und dann mindestens eine Stunde auf max. Nennwärmeleistung heizen. Sollte beim ersten Heizvorgang die max. Temperatur nicht erreicht werden, so können diese Erscheinungen auch später noch auftreten.

Verpuffungsgefahr!! Immer vor dem Öffnen der Brennraumtüre die **Luftzufuhr** langsam auf maximum öffnen! Warten Sie nach dem öffnen der Luftzufuhr ausreichend lange. Erst nachdem das Feuer bzw. die Glut auflodert, öffnen Sie die Heiztüre langsam. Wenn Sie nach diesem Muster vorgehen, können Sie sicher sein, nie eine Verpuffung erleben zu müssen, denn sollte wirklich unverbranntes Verbrennungsgas im Brennraum gewesen sein, hätten Sie dieses mit dieser Vorgehensweise **verhindert**. Also, nach jeder Brennstoffaufgabe den Primärluftregler „Ein – Hand – Luftschieber – Regelung“ zuvor ganz öffnen und erst wieder nach entzünden der Brennstoffauflage nach Tabelle 1 einstellen.

Den Brennstoff nicht in den Brennraum einwerfen, sondern einlegen, da sonst die Ausmauerung beschädigt werden kann.

Achtung!

Beim Öffnen der Heiztüre kann es bei Fehlbedienung oder bei nicht ausreichendem Schornsteinzug zu Rauchaustritt kommen. Es ist unbedingt zu beachten, dass die Heiztüre nur langsam, zuerst einen Spalt und nach ein paar Sekunden ganz geöffnet werden darf. Außerdem soll vor dem Öffnen der Tür zum Nachlegen von Brennstoff nur noch das Glutbett im Brennraum vorhanden sein, das heißt, es dürfen keine Flammen mehr sichtbar sein.

1.3 Außerbetriebnahme

Türen schließen, Restglut ausbrennen lassen und erst dann die Einhand – Regulierung ganz verschließen (Tabelle 1). Ofen abkühlen lassen und Feuerraum und Aschenkasten bei kaltem Gerät reinigen und entleeren!

1.4 Hinweise zum Heizen

Der Kaminofen darf nur mit geschlossener Fülltür (Heiztüre) betrieben werden. Diese darf nur zum Anheizen, Nachlegen oder Reinigen des Feuerraums geöffnet werden (evtl. Zugprobleme bei weiteren am Schornstein angeschlossenen Geräten).

Eine abgestimmt zugeführte Sekundärluft sorgt für die Nachverbrennung der im Abgas enthaltenen brennbaren Bestandteile. Ein Verschmutzen der Scheibe kann aber bei Festbrennstoffen nicht ausgeschlossen werden und stellt keinen Mangel dar. Dies bedeutet eine rauch- und russarme Verbrennung zur Schonung der Umwelt. Sollten Sie Ihren Ofen in der Übergangszeit in Betrieb nehmen, dann prüfen Sie vorher den Schornsteinzug, da dieser bei hohen Außentemperaturen sehr gering sein kann. Zu diesem Zweck halten Sie ein brennendes Zündholz in die ein wenig geöffnete Heiztüre. Wenn die Flamme nicht deutlich angesaugt wird, ist zunächst ein sogenanntes Lockfeuer zu erzeugen. Hierzu wird kurzzeitig Holzspäne/-Wolle im Ofen oder in der Reinigungsöffnung des Schornsteins entzündet. Der Rost sollte vor jeder Brennstoffaufgabe gereinigt werden, um eine gute Verbrennungsluftzufuhr zu gewährleisten. Der Aschenkasten ist regelmäßig im kalten Zustand zu entleeren. Bei heißem Gerät beiliegenden Handschuh verwenden. Bitte beachten Sie dabei, dass keine glühenden Verbrennungsrückstände in die Mülltonne gelangen.

Es ist darauf zu achten, dass der Aschenkasten immer bis Anschlag eingeschoben wird.

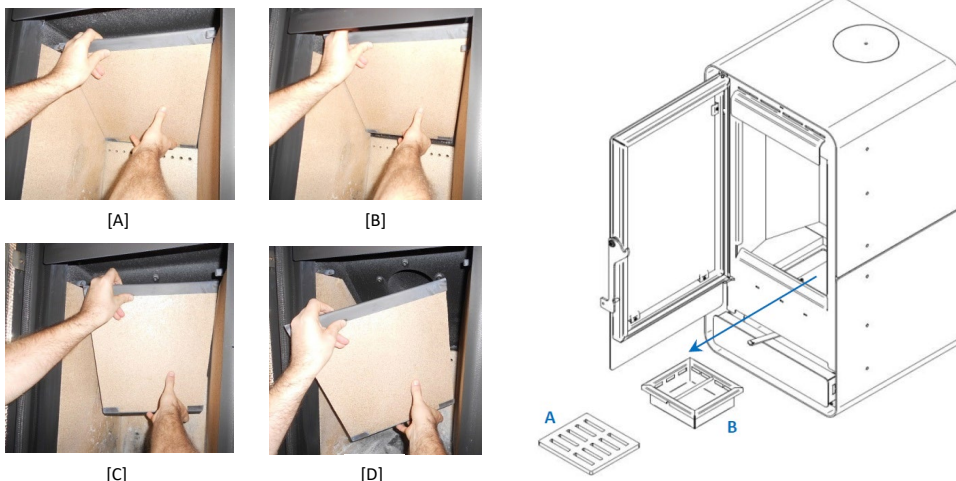
Achtung!

Im Interesse der Luftreinhaltung und dem Ofen sollten die angegebenen max. Brennstoffaufgabemengen nicht überschritten werden, da sonst die Gefahr des Überheizens besteht, was zu Beschädigungen am Gerät führen kann. Beschädigungen solcher Art, unterliegen nicht der Garantiepflicht. Bei Kaminöfen ist nur eine einlagige Brennstoffaufgabe gestattet. Eine reduzierte Heizleistung sollte nur durch Verringerung der Aufgabemenge und nicht durch Reduzierung der Primärluft erfolgen.

1.5 Reinigung und Pflege

Mit richtigem Betrieb/Bedienung und guter Pflege/Wartung erhöhen Sie die Wertstabilität und Lebensdauer Ihrer Geräte. Sie sparen wertvollen Ressourcen und schonen unsere Umwelt und Ihren Geldbeutel. Nach Beendigung der Heizperiode empfiehlt es sich, eine gründliche Reinigung des Ofens und der Abgasrohre vorzunehmen. Nachlassen der Heizleistung, ist fast immer eine Folge starker Verschmutzung der Abgaswege.

Die Rauchgaswege können gereinigt werden, durch den Brennraum, oder von oben, wenn das Rauchrohr entfernt ist. Innenteile vom Brennraum können in ausgekühltem Zustand wie unten abgebildet, ausgebaut werden. Die Rauchgasstutzen-Öffnungen sind nun in diesem Zustand frei und können gereinigt werden.



Der Aschekasten kann bei geöffneter Heitztür durch Herausnehmen des Rostes entleert werden.

Zusammenbau erfolgt immer in umgekehrter Reihenfolge.

Achtung: Nach jeder Heizperiode ist es angebracht, den Ofen gründlich zu kontrollieren. Wenn Ausbesserungen oder Erneuerungen vorgenommen werden müssen, wenden Sie sich bitte rechtzeitig unter Angabe der Artikel-Nr. und der F.-Nr. (siehe Typschild) an Ihren Fachhändler.

Reinigen Sie Ihre Sichtscheibe vor der ersten Benutzung mit einem feuchten sauberen Tuch. Verreiben Sie danach einige Tropfen eines Pflegemittels für Glaskeramik Scheiben mit einem Küchenpapier auf beiden Seiten der Scheibe.

Nach dem Nachwischen und Trockenpolieren ist die hochwertige Oberfläche mit einem unsichtbaren Film überzogen, dieser hilft die Scheibe sauber zu halten und erleichtert bei regelmäßiger Wiederholung die Reinigung.

Festbrennstoffe erzeugen naturgemäß Ruß, ein Verschmutzen der Sichtscheibe ist dadurch niemals völlig ausgeschlossen und stellt keinen Mangel dar.

Pflege von Nasslack und Pulverbeschichtungen: Die Pflege der äußeren Flächen ist nur bei kaltem Ofen zu empfehlen. Die lackierten Flächen sollten vorsichtig und nur mit einem trockenen weichen Tuch gereinigt werden (nicht scheuern). Vorab an einer nicht sichtbaren Stelle das Lackverhalten testen.

Bei pulverbeschichteten Flächen kann in besonderen Fällen vorher mit einem leicht befeuchteten Tuch mit etwas Geschirrspülmittel behandelt und dann getrocknet werden.

Pflege von Keramik- und Glasverkleidungsteilen: Schmutz und Fett kann mit Seife und Wasser entfernt werden.

Pflege von Speckstein und Sandstein: Speck- und Sandstein ist ein Naturstein, daher sind Farbabweichungen und Farbänderungen normal und kein Grund zur Reklamation! Schmutz und Fett kann mit Seife und Wasser, kleine Kratzer mit Nassschleifpapier (Körnung 240) entfernt werden.

Achtung: Auf keinen Fall sollten Sie bei der Pflege Schwämme, Scheuermittel, aggressive oder kratzende Reinigungsmittel verwenden!

Arbeiten, wie insbesondere **Installation, Montage, Erstinbetriebnahme** und **Servicearbeiten** sowie **Reparaturen**, dürfen nur durch einen ausgebildeten **Fachbetrieb** (Heizungs- oder Luftheizungsbau) durchgeführt werden. Bei unsachgemäßen Eingriffen erlöschen Gewährleistung und Garantie.

Holztrocknung und -Lagerung

Holz braucht Zeit zum Austrocknen. Lufttrocken ist es bei richtiger Lagerung nach ca. 2 – 3 Jahren. Dazu einige Hinweise:

- Sie sollten das Holz gebrauchsfertig zersägt und gespalten lagern. Dadurch ist eine rasche Trocknung gewährleistet, denn kleinere Holzstücke trocknen besser als Meternspalten.
- Ihr Scheitholz sollten Sie an einer belüfteten, möglichst sonnigen Stelle regengeschützt aufschichten (idealerweise Südseite).
- Lassen Sie zwischen den einzelnen Holzstößen eine Handbreite Abstand, damit die entströmende Luft die entweichende Feuchtigkeit mitnehmen kann.
- Decken Sie Ihren Holzstoß keinesfalls mit Plastikfolie ab, sie lässt die Feuchtigkeit nicht entweichen.
- Stapeln Sie frisches Holz nicht im Keller, da es dort wegen der geringen Luftbewegung eher fault, statt trocknet.
- Lagern Sie nur bereits trockenes Holz in trockenen Kellerräumen.

1.6 Störungsursachen, Behebung

Was machen, wenn...

... der Kaminofen nicht gut brennt oder qualmt?

... zu schnell verrußt?

- Ist die Abgasklappe geschlossen (falls vorhanden)?
- Ist die Frischluftklappe geschlossen (falls vorhanden)?
- Ist der Verbrennungsluftregler richtig eingestellt?
- Ist eine Be- / Entlüftungsanlage eingeschaltet?
- Ist das Brennholz zu feucht?
- Ist der Schornsteinzug messtechnisch überprüft worden?
Muss mind. 12 Pa und darf kurzzeitig max. 15 Pa betragen.
- Wurde die max. Brennstoffmenge und -größe beachtet?
- Wurde der Schornstein auf Dichtheit überprüft?
- Wurde das Gerät vom Fachmann ausreichend gewartet?
- Sind anderer angeschlossenen Feuerstätten dicht verschlossen?
- Gerät eventuell mit senkrechter Anlaufstrecke anschließen
- Abgasrohrverbindungen abgedichtet?

... der Kaminofen zu viel Wärme abgibt?

- Ist der Leistungsregler in der richtigen Position?
- Wurde die max. Brennstoffmenge beachtet?
- Schornsteinzug zu hoch und prüfen lassen

... der Kaminofen stark riecht?

- Sind die Abgasrohrverbindungen abgedichtet?
- Wurde das Gerät ausreichend stark beheizt?
- Wurde das Gerät vom Fachmann gereinigt und gewartet?

Maßnahmen bei Schornsteinbrand

Bei ungenügender Reinigung des Schornsteins, bei falschem Brennstoff (z. B. zu feuchtes Holz) oder falscher Verbrennungslufteinstellung kann es zu einem Schornsteinbrand kommen. Schließen sie in so einem Fall die Verbrennungsluft an der Feuerstätte und rufen Sie die Feuerwehr.

Niemals selbst versuchen mit Wasser zu löschen.

2. Aufstellung

2.1 Vorschriften

Bei der Aufstellung und dem abgasseitigen Anschluss sind die anwendbaren nationalen und europäischen Normen, örtliche und baurechtliche Vorschriften/Normen (z.B. DIN 18896, DIN 4705, DIN EN 13384, DIN 18160, DIN EN 1856-2, DIN EN 15287 u.a.) sowie feuerpolizeiliche Bestimmungen (z.B. FeuVO) zu beachten. Lassen Sie das Gerät nur von einem qualifizierten Fachmann aufstellen und anschließen. Zur korrekten Funktion Ihres Gerätes muss der Schornstein, an den Sie das Gerät anschließen wollen, in einwandfreiem Zustand und mind. bis 400°C belastbar sein.

2.2 Aufstellräume

Da der Kaminofen die zur Verbrennung benötigte Luft dem Aufstellungsraum entnimmt, ist dafür zu sorgen, dass über die Undichtheiten der Fenster oder Außentüren stets genügend Luft nachströmt. Man kann davon ausgehen, dass dies beim Altbau durch ein Raumvolumen von mind. 4m³/h je kW Nennwärmeleistung gewährleistet ist. Ist das Volumen geringer, kann über Lüftungsöffnungen ein Verbrennungsluftverbund mit anderen Räumen hergestellt werden (min. 150cm²).

Ein Neubau ist dagegen nach der aktuellen Energieeinsparverordnung EneV wesentlich dichter ausgeführt. Somit kann ohne mechanisches und zusätzliches Fensterlüften viel weniger bis gar keine Luft mehr nachströmen und der Luftbedarf muss erhöht werden. Im behaglichen und gesunden Wohnraum geht man von einem 0,5-Luftwechsel pro Stunde aus. Das heißt, dass das komplette Luftvolumen im Gebäude alle 2 Stunden durch Fensterlüftung oder kontrollierte Wohnraumlüftung erneuert werden sollte. Deshalb wird die Berechnung von 4m³/h mit Faktor 2 = 8 m³/h je kW multipliziert (aufgrund des 0,5-facher Luftwechsel/h).

2.3 Geräteabstände

Alle brennbaren Bauteile, Möbel oder auch z.B. Dekostoffe in der näheren Umgebung des Ofens sind gegen Hitzeeinwirkung zu schützen.

Einrichtungsgegenstände im Strahlungsbereich

Im Sichtbereich (Strahlungsbereich) des Feuers muss zu brennbaren Bauteilen, Möbel oder auch z.B. zu Dekostoffen ein Abstand nach vorne von mindestens **150 cm (A)**, gemessen ab Vorderkante Feuerraumöffnung eingehalten werden. Der

Sicherheitsabstand reduziert sich auf **75 cm (B)**, wenn ein belüfteter Strahlungsschutz vor das zu schützende Bauteil montiert wird (Bild 2)

Einrichtungsgegenstände außerhalb des Strahlungsbereichs

Die Stellwände seitlich und hinter dem Gerät dürfen nicht aus brennbaren Baustoffen hergestellt oder mit brennbaren Baustoffen verkleidet sein, wenn **seitlich 30 cm** sowie **hinten 30 cm** unterschritten werden.

Der Seitenabstand zu Möbelteilen aus Holz oder Kunststoff muss ebenfalls **30 cm** betragen (Bild 3).

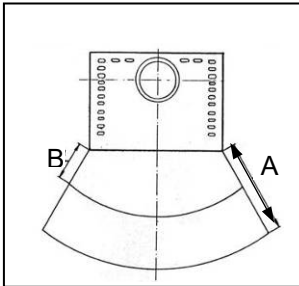


Bild 2

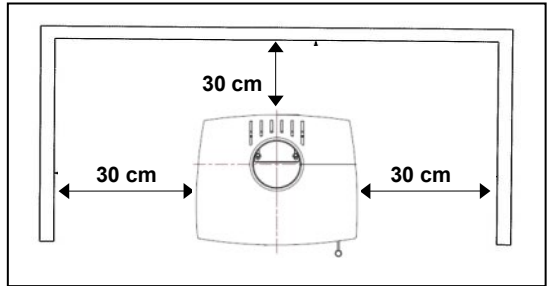


Bild 3

Boden unter und vor dem Ofen

Fußböden aus brennbarem Material, wie Teppich, Parkett oder Kork, müssen unter dem Ofen sowie von der Feuerraumöffnung **50 cm** nach Vorne und **30 cm** seitlich durch einen Belag aus nicht brennbaren Baustoffen, z.B. Keramik, Stein, Glas oder einer Bodenplatte aus Stahl, ersetzt oder geschützt werden.

2.4 Schornsteinanschluss

ACHTUNG!

Vor dem Anschluss des Gerätes ist in jedem Fall der zuständige Bezirks-Schornsteinfegermeister zu Rate zu ziehen!

Verbindungsstücke müssen am Gerät und untereinander fest und dicht verbunden sein. Sie dürfen nicht in den freien Schornsteinquerschnitt hineinragen. Das Verbindungsstück zwischen Kaminofen und Schornstein soll den gleichen Querschnitt haben wie der Rohrstützen am Ofen. Waagerechte Verbindungsstücke über 0,5 m sollen zum Schornstein hin um 10 Grad ansteigen. Rohre, die nicht wärme geschützt oder senkrecht geführt sind, sollen nicht länger als einen Meter sein.

Es sind die Forderungen der Feuerungsverordnung (FeuVO), die jeweiligen Länderbauordnungen sowie für den Schornstein die DIN 4705, DIN EN 13384, DIN 18160 und der DIN EN 15287 zu beachten. Verbindungsstücke müssen nach DIN EN 1856-2 geprüft sein.

Das **Maß X** (Abstand zu brennbaren Baustoffen / Materialien) muss nach Angaben des Herstellers des Verbindungsstückes eingehalten werden.

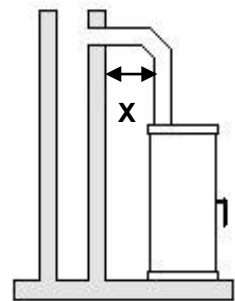


Bild 4

ACHTUNG!

Der Anschluss an einem Schornstein, dessen wirksame Höhe unter 4m, bei Mehrfachbelegung 5m liegt, sollte vermieden werden. Ausschlaggebend dazu ist die Berechnung nach EN 13384. / Daten zur Schornsteinberechnung Kapitel 3. /

2.5 Verbrennungsluft

Für den Verbrennungsvorgang wird permanent Sauerstoff bzw. Luft benötigt. In der Regel reicht die vorhandene Luft im Aufstellraum aus (siehe auch Kapitel 2.2).

Bei gut abgedichteten Fenstern und Türen, Vorhandensein von mechanischen Entlüftungen (z.B. Küche oder Bad) oder weiteren Feuerstätten (auch Gastherme) in der Wohnung, kann die einwandfreie Luftversorgung empfindlich gestört werden. Wenn dies zutrifft, besteht die Möglichkeit, die Verbrennungsluft direkt von außen oder aus einem anderen, genügend belüfteten Raum (z.B. Keller) zuzuführen.

Die Kaminöfen bieten serienmäßig hierfür den zentralen Luftansaugstutzen Ø 80 mm auf der Rückseite, der montiert werden muss.

Für die Luftleitung dürfen nur glatte Rohre mit einem Minstdurchmesser von 80 mm verwendet werden. Die Luftleitung sollte außerdem mit einer Absperrklappe in Ofennähe versehen werden. Die Stellung „geöffnet“ – „geschlossen“ muss an der Absperrklappe deutlich gekennzeichnet sein sowie fachgerecht ausgeführt werden. U.a. müssen Bögen Revisionsöffnungen für den Schornsteinfeger haben und fachgerecht gegen Schwitzwasser gedämmt werden. Die Leitung sollte nicht länger als 4 m sein und nicht mehr als 3 Biegungen aufweisen. Führt die Leitung ins Freie, sollte sie mit einem geeigneten Windschutz und Fliegengitter versehen werden.

Allgemeine Hinweise zum Thema raumluftabhängiger bzw. raumluftunabhängiger Betrieb:

Der Ofen wird standardseitig als raumluftabhängiger Kaminofen geliefert. D.h. der Ofen entnimmt die gesamte Verbrennungsluft über den zentralen Luftansaugstutzen auf der Rückseite aus dem Aufstellraum. Eine ausreichende Verbrennungsluftversorgung (bei Volllast ca. 25m³/h) ist zwingend notwendig.

In Kombination mit raumlufttechnischen Anlagen (z.B. kontrollierte Be- und Entlüftungsanlagen, Dunstabzug o.ä.) ist somit in Deutschland der §4 der Feuerungsverordnung (FeuVO) maßgeblich. Die Abgasführung muss durch besondere Sicherheitseinrichtungen überwacht werden (z.B. über einen zugelassenen Differenzdruckwächter) **oder** bei Verwendung einer Lüftungsanlage muss diese sicherstellen, dass keine größeren Unterdrücke als 4 Pa im Aufstellraum gegenüber dem Freien auftreten und die die notwendige Verbrennungsluft (ca. 25 m³/h) für die Feuerstätte zusätzlich zuführt.

Bitte beachten Sie immer – in Absprache mit Ihrem bevollmächtigten Bezirksschornsteinfeger – die jeweils gültigen örtlichen Vorschriften und Regeln. Für Änderungen nach Drucklegung dieser Anleitung können wir keine Haftung übernehmen. Änderungen behalten wir uns vor.

Die o.g. Sicherheitseinrichtungen ersetzen keine fachhandwerkliche Planung und Auslegung der ausreichenden Verbrennungsluftversorgung.

Im Rahmen der Abnahme hat der Bezirksschornsteinfegermeister die ausreichende Verbrennungsluftversorgung / Gesamtinstallation zu prüfen.

2.6 Montage Anschlüsse

Abgasanschluss hinten:

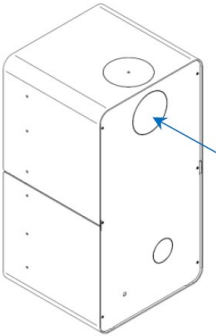


Bild 5

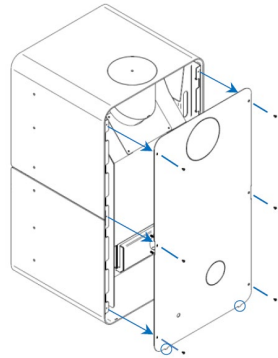
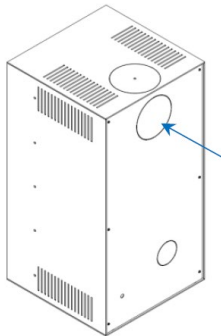


Bild 6

- 1- Lösen Sie die Rückwand des Geräts, indem Sie die 6 Schrauben herausrauben (Bild 6). Heben Sie dann die Rückwand an und nehmen Sie sie heraus.
- 2- Die vorgestanzte rückseitige Öffnung mit einem Seitenschneider entfernen
- 3- Entfernen Sie die Umlenplatte und das Rauchleitblech (wie in Abschnitt 1.5 im Kapitel „Reinigung und Pflege“ beschrieben) und achten Sie darauf, keine der Vermiculitplatten zu beschädigen;
- 4- Lösen Sie die 4 Schrauben auf der Innenseite der Brennkammer (Bild 7) mit einem Inbusschlüssel, um den Rauchgasstutzen drehen zu können;
- 5- Positionieren Sie den Rauchgasanschlusssutzen so, dass der Auslass horizontal steht;
- 6- Ziehen Sie dann die vier Inbusschrauben wieder fest an und setzen die Umlenplatte und das Rauchleitblech wieder ein.
- 7- Montieren Sie die Rückwand und legen den Deckel nach Bild 9 oben auf.

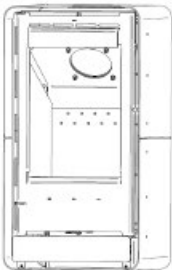


Bild 7

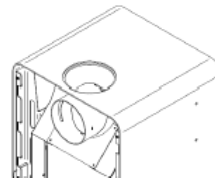
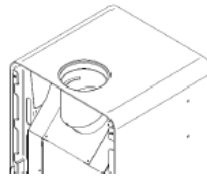


Bild 8

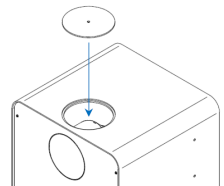
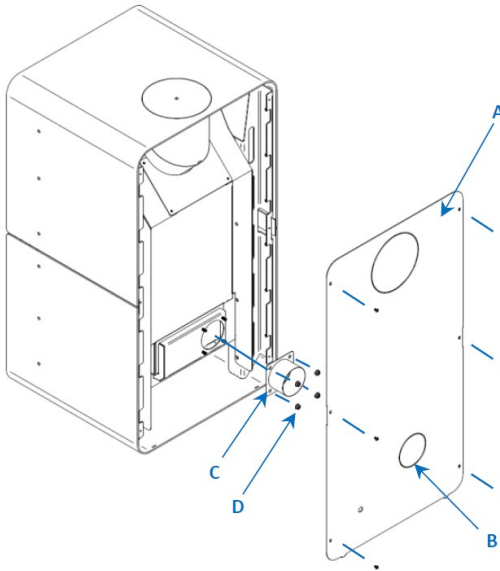


Bild 9

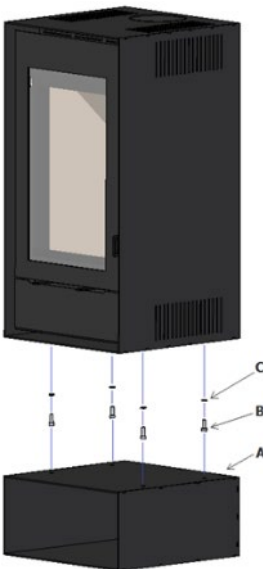


Wenn Sie den externen Lufteinlass verwenden möchten, gehen Sie bitte wie folgt vor:

- 1- Demontieren Sie die Rückwand (A), indem Sie die 6 Schrauben heraus-schrauben (Bild 10). Heben Sie dann die Rückwand an und nehmen Sie sie heraus;
- 2- Die vorgestanzte rückseitige Öffnung (B) mit einem Seitenschneider entfernen;
- 3- Den Außenluftanschluss (C) mit den mitgelieferten Muttern DIN 6923 M6 (D) am Ofen befestigen
- 4- Montieren Sie die Rückwand in umgekehrter Reihenfolge zu 1. wieder.

Bild 10

Montage Unterbau (optional):



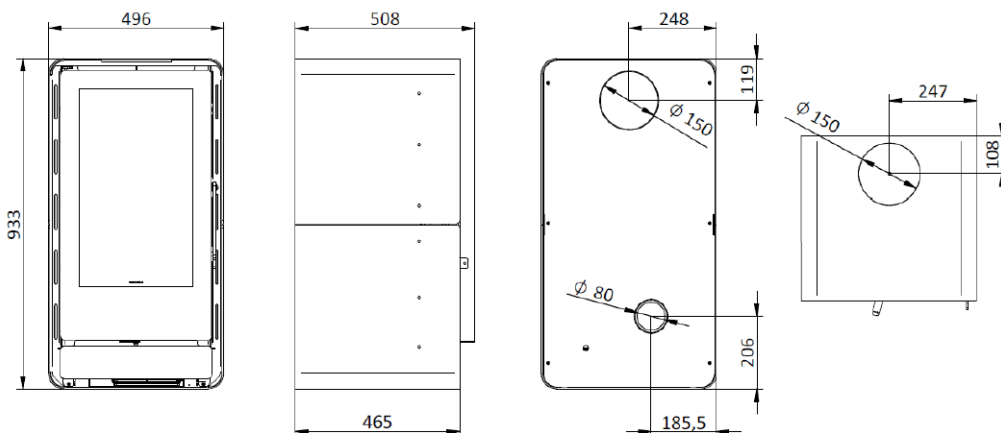
- 1 – Platzieren Sie den Unterbau (A) an der gewünschten Stelle. Positionieren Sie den Ofen auf die Oberseite des Unterbaus. Stellen Sie sicher, dass die Vorderseite und die Seiten des Ofens mit dem des Unterbaus ausgerichtet sind;
- 2 - Befestigen Sie den Unterbau mit den Schrauben (B) und Unterlegscheiben (C), durch die vorhandenen Löcher in der Oberseite des Unterbaus, am Innenteil des Ofens. Schrauben sind im Bausatz enthalten.

Bild 11

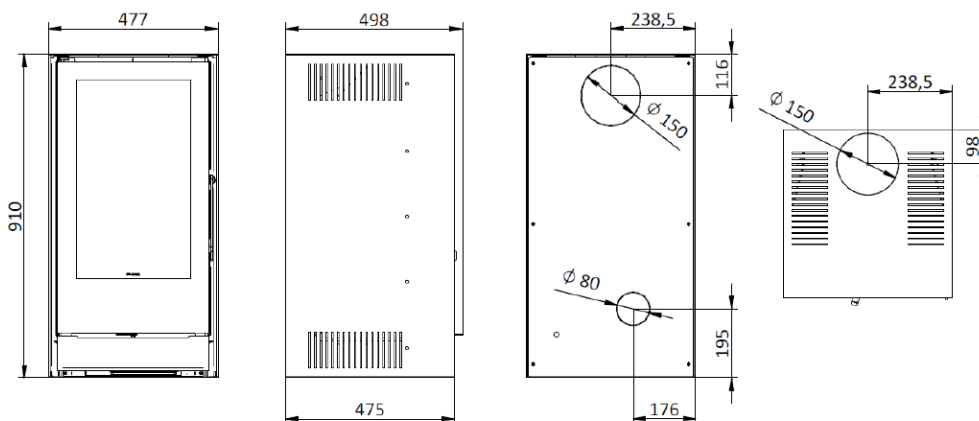
3. Technische Daten

3.1 Maßzeichnungen

TYP18817 SOSA



TYP18817 GOR



3.2 Maße und Gewichte

Art.Nr.	Breite (mm)	Tiefe (mm)	Höhe (mm)	Gewicht Netto (kg)	Gewicht Brutto (kg)
G001881710	496	465 / 508	933	125	139
G001881720	477	475 / 498	910	122	136

Die angeführten Abmessungs- und Gewichtsangaben sind nur zur Information! Wir behalten uns das Recht von Konstruktionsänderungen vor, falls diese das technische Niveau erhöhen, oder die Qualität verbessern!

3.3 Technische Daten

Typ	18817 SOSA / GOR
Nennwärmeleistung	7,3 kW
Raumheizvermögen bei Zeitheizung in m ³ - bei günstigen, - weniger günstigen und - ungünstigen	144 84 58
Heizbedingungen nach DIN 18893/TAB.2	
Abgaswerte: Brennstoff: Abgasmassenstrom Abgastemperatur am Stutzen min. Förderdruck bei Nennwärmeleistung Staub (bezogen auf 13% O ₂) CO (bezogen auf 13% O ₂) Wirkungsgrad Energy efficiency class Energy efficiency index (EEI)	Scheitholz 7 g/s 280°C (233°C) 12 Pa ≤ 40 mg/m ³ ≤ 1250 mg/m ³ ≤ 0,10 % ≥ 81% A+ 107

Alle Angaben der Abgaswerte beziehen sich auf die EN 13240 unter stationären Laborbedingungen. Änderungen, die dem technischen Fortschritt dienen und / oder einer Qualitätsverbesserung bewirken, behalten wir uns vor. Für Druckfehler und Änderungen nach Drucklegung können wir keine Haftung übernehmen.

Alle Typen erfüllen die Anforderungen der 1. BImSchV, sowie der Ecodesign Verordnung 2022.

4. Entsorgung des Gerätes

Im Fall der Entsorgung des Ofens ermöglicht eine durchdachte Konstruktion durch Schraub- und Steckverbindungen die einfache Demontage und gute Trennung der einzelnen Materialien. So sind nach der Demontage der Heitzüre und Feuerroste die Innenteile des Brennraums leicht zugänglich und können entweder werkzeugfrei entnommen oder leicht abgeschraubt werden. Auch andere Anbauteile können mit Hilfe eines Schraubendrehers, Waspumpenzange und Gabelschlüsselsatzes komplett zerlegt werden.

Eine Übersicht über die Bestandteile des Ofens finden Sie hier:

Material	Ofenkomponente (Modellabhängig)	Wiederverwendung Entsorgung
Stahl, Gusseisen, Magnete	Ofenkorpus inkl. Seitenteilen, Rückwänden, Anbauelementen, Gussstützen und Roste, Verkleidungen und Türen	Metallschrott AVV 17 04 05 Lokale Möglichkeiten beachten!
Edelstahl	Bedienelemente/Schieberegler, Griffe	Metallschrott AVV 17 04 07 Lokale Möglichkeiten beachten!
Keramik, Natursteine	Verkleidungsteile	Bauschutt AVV 17 01 03 Lokale Möglichkeiten beachten!
Glaskeramik	Glas-/ Sichtscheibe	Bauschutt AVV 17 01 03 Lokale Möglichkeiten beachten!
Schamotte (feuerberührt)	Brennraumauskleidung, Umlenplatten	Nicht Recyclingfähig Lokale Möglichkeiten beachten!
Vermiculite (feuerberührt)	Brennraumauskleidung, Dämm- / Umlenplatten	Nicht Recyclingfähig Lokale Möglichkeiten beachten!
Glasfaser Dichtungsbänder	Verwendung an den Türen und Glasscheibe	Dichtung aus Glas- und Keramikfasern (künstliche Mineralfaser (KMF)) Lokale Möglichkeiten beachten!



Haus – und Küchentechnik GmbH

Adalperostraße 86

D – 85737 Ismaning

Telefon +49 (0)89 32084-0

Telefax +49 (0)89 32084-294

www.wamsler.eu

Foreword

Dear Customer!

Thank you for choosing our product!

By purchasing this product, you receive guarantee for

- **good quality** originating from the usage of the finest and proven materials,
- **operating security** which is controlled according to German and European norms (Corresponds to the standards EN 13240 (future EN16510))
- **long life** ensured by the robust structure.

In order to be able to use your new fireplace for a long time please read the following instructions manual. You will find all the necessary information in it and some additional advice.

PLEASE NOTE:

When ordering replacement parts, the Article No. and Serial No. shown on the identification plate must be quoted.

Contents

Contents.....	19
SAFETY INSTRUCTIONS	20
1. Usage	22
1.1 Structure of the equipment.....	22
1.2 Installation.....	22
1.3 Putting out of operation.....	24
1.4 Heating instructions	24
1.5 Cleaning and maintenance	24
1.6 Potential problems and how to tackle them	26
2. Placing	27
2.1 Prescriptions	27
2.2 Place of installation	27
2.3 Distances	27
2.4 Connection of the fireplace	28
2.5 Outside air intake	28
2.6 Choice of flue gas and air connection placement.....	29
3. Technical specification	29
3.1 Dimensional drawings.....	31
3.2 Dimension	32
3.3 Datas.....	32
4. Disposal of the device after wear	33

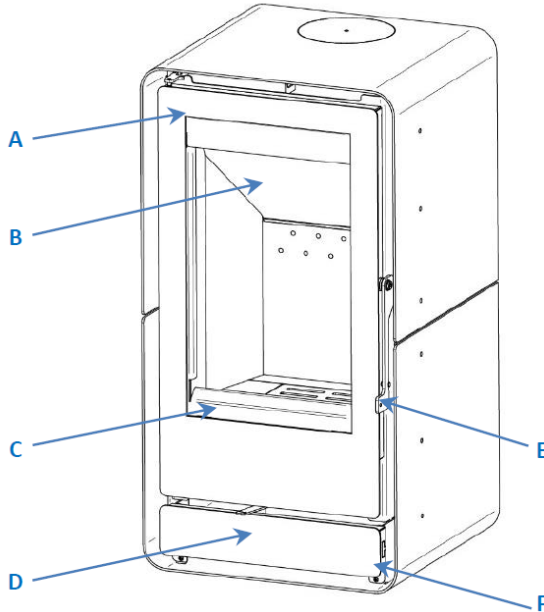
SAFETY INSTRUCTIONS

1. The stoves are tested to EN 13240 (EN 16510) (see identification plate).
2. For installation and for flue gas connections, the requirements of the Fire Regulations (FeuVO in Germany) apply, as well as local building regulations such as the following technical standards DIN 18896, DIN 4705, EN 13384, DIN 18160, EN 1856-2 and EN 15287. In order for the stove to function correctly the chimney to which you want to connect the stove must be in good condition.
3. Before first use and before connecting to the chimney, you must read the Instructions for Use carefully and inform the local authority responsible for approving heating systems.
4. While installing the stove you are recommended to wear clean cotton gloves, in order to avoid leaving fingerprints which can be difficult to remove afterwards.
5. In the interests both of clean air, and of the safe functioning of the stove, the fuel quantities listed in the Instructions for Use should never be exceeded, and the doors of the stove must be shut during use to avoid the risk of overheating, which can lead to damage to the stove. Damage due to this cause is not covered by the guarantee.
6. The stove doors must remain shut at all times while the stove is in use.
7. Permitted fuels are:
 - Natural chopped firewood (up to 25 / 33 cm max. in length)
8. Never use liquid fire starters. Use either special firelighters or wood shavings.
9. Burning rubbish, fine chips, bark, coal slack, chips from planning, damp wood or wood treated with preservative, paper, cardboard or similar is not permitted.
10. The first time the stove is heated there may be some smoke and an unpleasant smell. Make sure that the room is well ventilated (open windows and doors) and heat for at least an hour at the maximum nominal heat load. If the maximum temperature is not reached the first time the stove is heated, then there may be further unpleasant smells at a later date.
11. All controls and settings must be used as indicated in the Instructions for Use. When the stove is hot, please handle only using the implements or protective gloves provided.
12. If the stove is not working correctly, or if the chimney is not drawing properly, smoke may appear when the fire door is opened. It is very important to only open the fire door slowly, initially just a crack, then wait a few seconds before opening fully. In addition, before opening the fire door to top up the fuel, make sure that only glowing material is present: there must not be any visible flames.
13. Do not place any flammable items in the warming drawer or on the surface of the stove.
14. When in use, all surfaces and particularly the glass doors and handles and other controls can become very hot. Make children, young people, older people and animals aware of this danger, and keep them away from this source of heat when the stove is being used. Use the protective gloves or the implements provided. Children and young people under 16 must not use the stove unless supervised by an adult who is responsible for them.
15. Make sure that the ash pan is always fully pushed in, until it touches the back. Never remove ashes while still hot (fire risk).
16. Risk of deflagration!! Always open the air supply slowly to the maximum before losing the combustion chamber door! Wait a long time after opening the air supply. For the first time the fire or embers flares up, open the heating door. If you proceed according to this pattern, you can be sure that you will never have to experience a deflagration, because you have really been unburned combustion gas in the combustion chamber, you have prevented this with this option. The primary air regulator is also fully open after each fuel feed and only heard again after the fuel level according to Table 1 has been ignited.

- 17.** No flammable objects are placed or leaned against in the warming compartment or on / on the device. Find safety distances!
- 18.** Before the installation, the probable load-bearing capacity of the installation surface is to be seen. If the load-bearing capacity is insufficient, a shim should be used to distribute the load.
- 19.** In spring and autumn, the chimney may no longer draw correctly, so that gases produced by combustion are not completely removed. The fire chamber should then be filled with a small quantity of fuel, ideally with wood shavings, and lit under supervision, in order to stabilise the chimney draught. The grate must be clean.
- 20.** After each prolonged period of use for heating, have the stove checked by a professional. The flues and pipes for the evacuation of fumes must also be thoroughly cleaned.
- 21.** If repairs or replacements are necessary, please contact your supplier with the necessary article numbers and serial numbers in good time. Only original WAMSLER replacement parts may be used.
- 22.** Work such as installation, setup, commissioning and services, as well as repairs, must only be carried out by qualified personnel (heating system or space heating technicians). Intervention by non-qualified persons invalidates the warranty and guarantee.
- 23.** As the solid fuel oven/stove draws the air required for combustion from the surrounding room, you must ensure that sufficient air can be drawn in through non-sealed windows and outside doors. It can be assumed that is this is provided by a room volume of at least 4 m³ per kW nominal heat capacity. If the volume is less than this, then air vents can be used to provide access to further air in other rooms (min. 150 cm²).
- 24.** You must ensure that the correct safety distance is maintained from all flammable components and materials – to the side, rear and front. These distances can be found in the Instructions for Use or the identification plate.
- 25.** The fire chamber must not be modified.
- 26.** Connection to a chimney whose functional height is less than 4 m, or if multiple stoves are installed, 5 m, is not permitted. A maximum of two other fires can be connected to the chimney which is to be connected the stove.
- 27.** If the chimney catches fire immediately close all doors and openings and call the fire brigade. Do not attempt to extinguish the fire yourself. Afterwards have the chimney thoroughly checked out by a professional.
- 28.** Solid fuels naturally create soot, so it is always possible that the window glass will become dirty: this does not mean there is a malfunction.

1. Usage

1.1 Structure of the equipment



Pic. 1

Legend:

- A – Door
- B – Fume baffle
- C – Ash baffle
- D – Primary air control / Secondary air control
- E – Door handle
- F – Front cover, not opening

1.2 Installation

Fuels

The equipment can be used with fuels detailed in the followings. This way the “low-smoke” and trouble-free operation can be secured. Use only dry wood with a moisture of maximum 20%.

Types of fuels	Heating value appr. kWh/kg
Hard wood	4,0 – 4,2
Soft wood	4,3 – 4,5
Wood briquette after DIN 51731	5,0 – 5,2

Filling quantities

- Split billet: max. length: 25-33 cm, 1-2 billets per filling, max. 1.6 kg (≈ 2.0 kg/h)
- Wooden briquette DIN 51731: max. 1.2 kg

Adjustment of the burning air:

Model	Regulator	Starting	Nominal heating performance	Putting out of working
SOSA GOR	one-hand air slide control			
		OPEN	35% (ca. 1/3) OPEN	CLOSE

Table 1

Never close the one-hand air slide control completely during operation (never push the lever all the way to the right). This should only happen after the flame has gone out completely.

IT IS NOT ALLOWED to burn waste, fine chipping, bark, wood handled with preventive chemicals, furthermore paper and cardboard. For kindling, please use wood scrapings or grill starter but never use liquid auxiliaries!

The first kindling

- At the first fire set-up could be a little smoke, but is not dangerous, normal!

In this time, please ventilate the room carefully!

Warning! Upon the first kindling, smoke and unpleasant smell may be generated. Always ensure the proper ventilation of the room (by opening windows and doors), and heat the fireplace at maximum rated heating performance. If with the first heating the maximum temperature is not reached, the above-mentioned effects may as well arise later on.

Open the door with the tool. Adjust the primary air regulator to the Table 1. Put coal lighter or wood wool into the fire grate, followed by wood chips. First insert small pieces of wood, and then larger ones, light them and close the door again. When the wood burns quickly, and leaves sufficient glowing embers, put additional fuel on the fire. Thereafter, adjust the primary air regulator according to the Table 1 („Adjustment of the burning air”). The first kindling should be performed “finely” with little fuel only, so that the parts of the fireplace be adapted to heat. During the first kindling, the generation of smell is normal.

1.3 Putting out of operation

- Let the glowing ember burn to ashes and the fire-place get cold.
- Empty the furnace chamber and the ash bin.
- Close the doors and push the primary air regulator totally to the right.

1.4 Heating instructions

The fireplace should be operated only with closed furnace chamber door. Fireplaces belonging to type 1 have self-locking furnace chamber doors. These doors may be opened only for kindling, loading or when cleaning the furnace chamber (otherwise draught problems may occur with other equipment connected to the same chimney).

Warning!

When opening the furnace chamber door, any incorrect handling or insufficient draught may induce smoke. Always ensure that the furnace chamber door may be opened only slowly, first just to a small extent, and then fully after a few seconds. In addition, if you intend to put additional fuel into the fire, before the opening of the door only there may be only ember bed in the burning space, i.e., no flames may be visible.

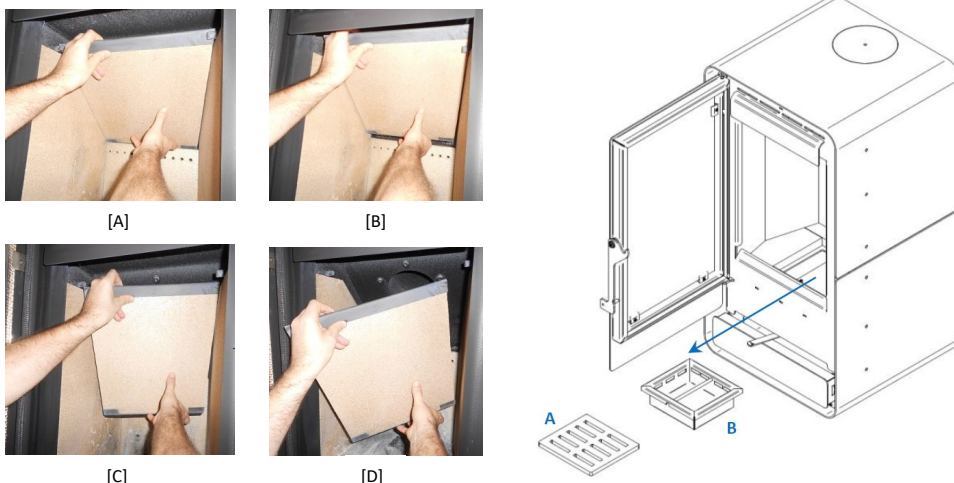
Led into the burning space in correspondence with the existing conditions, the secondary air provides for the follow-up burning of the combustible components of in the burning space. This in fact means smoke and soot-poor burning, which contributes to the protection of the environment. If you wish to commission the fireplace in a transitional period, please, first examine the chimney draught, as it can be especially weak at high external temperatures. Towards this end, hold a burning match in the slightly opened feeding door. If the flame is not drawn significantly by the draught, then a so-called starting fire is to be set first. Towards this end, burn wood chips/wool in the fireplace or the cleaning hole of the chimney. The fire grate is to be cleaned before every kindling to ensure the proper inflow of air for burning. The ashtray is to be emptied regularly. Should the equipment be extremely hot, use the gloves provided. Please, be careful not to dispose glowing materials into the waste bin.

Ensure that the ashtray should be fully pushed into the equipment.

***Warning!* In order to keep the air clean and safeguard the fireplace, do not exceed the specified maximum fuel quantity, otherwise overheating may occur, which potentially damage the equipment. Such damage is not covered with any guarantee. Only a single layer of fuel is allowable to be prepared in the fireplace. Try to reach lower heating performance only by decreasing the quantity of fuel, and not by cutting the primary air supply.**

1.5 Cleaning and maintenance

After the heating season, it is recommended to clean the fireplace and the flue gas pipes carefully. Any dropping heating performance is almost always the consequence of the strong contamination of the flues. For cleaning, the grate and furnace chamber walling are to be pulled out. This way, the flues can be cleaned from the inside or – after removing the flue gas pipe – from above. After cleaning, you must this be back fully mounting.



Warning!

Following every heating season, you are advised to examine the fireplace thoroughly. If any repair or reconditioning is needed, please, contact your local dealer in a timely manner, and specify the model number and serial number of your equipment (as seen on the model plate). External surfaces may be maintained only after the fireplace cooled down, and following the first commissioning. Use cold water for cleaning, or soap, washing ingredient in extraordinary cases, then wipe it dry. Before its first use, clean the ROBAX inspection glass with a wet and clean cloth, and then put a few drops of glass-ceramics cleaner onto both sides of the glass, and spread them with the use of kitchen paper tissues. It provides an invisible film on the valuable surface of the Robax glass. This film helps to keep the glass clean, and facilitates regular cleaning operations. ROBAX S for slightly contaminated surfaces – a commercially available glass surface cleaning agent – may as well be used for the cleaning of the medium or strongly contaminated glass surfaces of the fireplace. Towards this end, spray small quantities of the agent to the cold surfaces, spread it, and wash it down with a wet cloth, followed by drying with a clean, soft cloth. In case there are sticky fuel deposits on these surfaces, first scale simply them with a ceramic-plate scraper held in flat angle, and then clean the surfaces as described above.

Cleaning of the ceramic surfaces dirt and grease are to be removed with soap and water.

Cleaning of the soapstone: the soapstone is a natural stone, therefore minor colour differences may occur; as it is normal, they may not serve as a basis for quality complaints! To clean the soapstone from dirt and fat with water and soap, as well as small scratches, use sand paper (grain size 240).

Warning: Under no circumstances you may use sponge, scouring, aggressive or scratching cleaning agents! If the grate is blocked so that the equipment cannot serve the intended function, the grate is to be removed for cleaning.

1.6 Potential problems and how to tackle them

Kind of operating problem	Possible reasons	Solution
Odour formation	Curing of the applied preventive lacquer. Steaming oil remains.	Operate the fire-place on a low heating level according to the instruction's manual for a few hours. Then heat up for maximal performance for a few hours.
Too little heating performance	<ul style="list-style-type: none"> • We chose too little performance • Chimney draught is slight 	<ul style="list-style-type: none"> • Have the heating requirement of the room examined by an expert • Chimney draught shall be at least 12 Pa, max. for a short time 15 Pa. • Check the tightness of your chimney and also that the doors of other fire-places leading to the same chimney are closed and sealed properly. Make sure that the chimney-cleaning joints are sealed properly.
	<ul style="list-style-type: none"> • Too long and leaky smoke tube 	<ul style="list-style-type: none"> • All the smoke tube joints must be well sealed and fireproof-isolated
	<ul style="list-style-type: none"> • Leakage at the door glass 	<ul style="list-style-type: none"> • Check the sealing, close the door properly. May have to have the tightening flap renewed.
	<ul style="list-style-type: none"> • Usage of wet wood. 	<ul style="list-style-type: none"> • Use well dried wood only.

Actions to be in chimney fire

Chimney fire may occur upon the improper cleaning of the chimney, the use of inappropriate fuels (e.g., excessively wet wood) or the inadequate setting of the burning air. In such cases, close the burning air at the fire, and call the fire service.

Never try to extinguish the fire with water!

2. Placing

2.1 Prescriptions

For installation and for connection of flue, the requirements of the Fire Regulations (FeuVO in Germany) apply, as well as local building regulations such as the following technical standards DIN 18896, DIN 4705, EN 13384, DIN 18160, EN 1856-2 and EN 15287. Have the device installed only by a qualified specialist.

In order for your device to work properly, the chimney in which you want to see the device must be in perfect working order and in perfect working order. Can withstand loads of up to 400° C.

2.2 Place of installation

The stove draws the air required for burning from the surrounding room. You must ensure that sufficient air can be drawn in through non-sealed windows and outside doors. In addition, you must ensure that a room volume/heat capacity ratio of at least 4 m³ per kW nominal heat capacity is available. If the volume is less than this, then air vents can be used to provide access to further air supply in other rooms (connecting vents min. 150 cm²).

2.3 Distances

All combustible equipment, furniture or e.g., decoration materials which are in the close environment of the fire-place shall be protected from the heat.

Furnishings in the radiation area

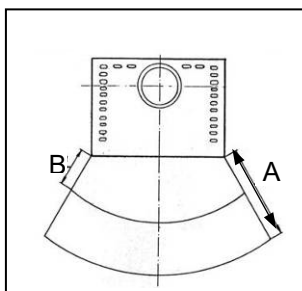
Keep a minimal distance of **150 cm** (A) between the front cover of the fire-place and the combustible equipment, furniture or e.g., decoration materials.

The security distance can be lowered to **75 cm** if a heat shield is put in front of the object to be protected (B) (see our example on drawing no. 2).

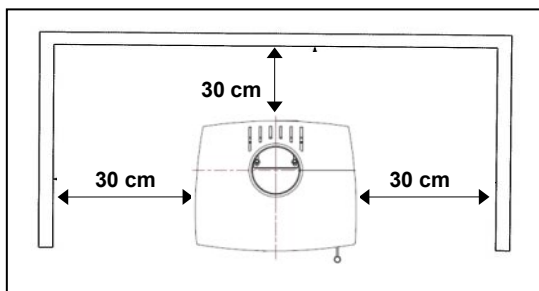
Furnishings outside the radiation area

The walls beside and behind the fire-place shall not be made of combustible materials and they cannot be covered by such materials, unless the distance on the **sides** is more than **30 cm**, and **backside** is more than **30 cm**.

Similarly, to the wooden and plastic furniture on the **sides** a distance of **30 cm**, shall be kept (see Pic. no. 3).



Pic. 2



Pic. 3

Floor in front of and under the fireplace

Floors made from combustible materials, such as carpets, parquet floors or cork is to be protected by a shield of non-combustible material – for example ceramics, stone, glass or steel – placed under the fireplace so that it should reach out to **50 cm** in front and **30 cm** besides.

2.4 Connection of the fireplace

The connection for attaching to the chimney must be able to withstand at least 400°C.

PLEASE NOTE:

Before connecting the stove, the local authority responsible for approving heating systems must be consulted!

Connection pieces must be firmly connected to the stove and to each other and must not leak. They must not project into the open diameter of the chimney. The connection piece between the stove and the chimney must have the same diameter as the pipe socket on the stove. Horizontal connection pieces of over 0.5 m must rise towards the chimney at an angle of 10 degrees. Any pipes which are not heat insulated or vertical must not be longer than 1 metre.

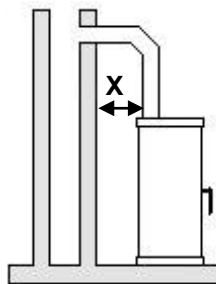
The requirements of the Fire Regulations (FeuVO) apply, as well as local building regulations such as for the chimney standards DIN 4705, DIN EN 13384, DIN 18160 and DIN EN 15287.

Connection pieces must be tested to DIN EN 1856-2. **Measurement X** (distance from flammable construction and other materials) must be as defined by the manufacturer of the connection piece.

PLEASE NOTE:

Fitting to a chimney with a functional height of less than 4 m, or if several stoves are being fitted, less than 5 m, is not permitted. (See: Data for chimney calculations / Chapter 3.) A maximum of two other fires can be connected to the chimney to be connected to the stove (Germany).

For safety reasons it is not permitted to use a steam extractor hood to remove air when the stove is producing heat.



2.5 Outside air intake

Oxygen or air is constantly required for the combustion process. As a rule, the air available in the installation room is sufficient (see also Chapter 2.2).

With well-sealed windows and doors, the presence of mechanical ventilation (e.g., kitchen or bathroom) or other fireplaces (including gas boilers) in the apartment, the proper air supply can be severely disturbed. If this is the case, it is possible to supply the combustion air directly from outside or from another, sufficiently ventilated room (e.g., basement).

For this purpose, the wood-burning stoves offer a central air intake nozzle \varnothing 80 mm on the back as standard, which must be installed.

Only smooth pipes with a minimum diameter of 80 mm can be used. The air line should also have a shut-off valve near the furnace. The position "open" - "closed" must be clearly marked on the butterfly valve and must be carried out correctly. Among other

things, arches must have inspection openings for the chimney sweep and be properly insulated against condensation. The line should not be longer than 4 m and not have more than 3 bends. If the line leads outdoors, it should be provided with a suitable windbreak and fly screen.

General information on the subject of room air dependent or room air independent operation:

The stove is supplied as a standard room air-dependent fireplace stove. This means that the stove draws all of the combustion air from the installation room via the central air intake on the back. A sufficient supply of combustion air (at full load approx. 25m³ / h) is absolutely necessary.

In combination with ventilation and air conditioning systems (e.g., controlled ventilation systems, fume hoods, etc.), Section 4 of the Firing Ordinance (FeuVO) is decisive in Germany. The flue gas routing must be monitored by special safety devices (e.g., via an approved differential pressure monitor) or, if a ventilation system is used, this must ensure that no negative pressures greater than 4 Pa occur in the installation room compared to the outside and that the necessary combustion air (approx. 25 m³ / h) for the fireplace.

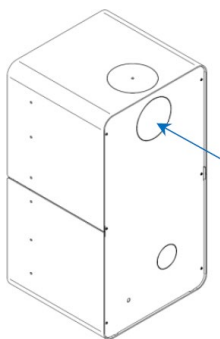
Please always observe - in consultation with your authorized district chimney sweep - the applicable local regulations and rules. We cannot accept any liability for changes made after this manual has been printed. We reserve the right to change without notice.

The above-mentioned safety devices are not a substitute for professional planning and design of an adequate combustion air supply.

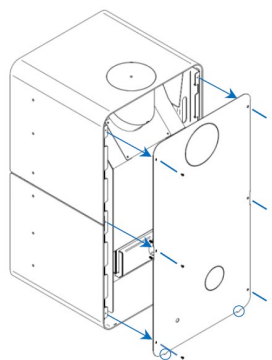
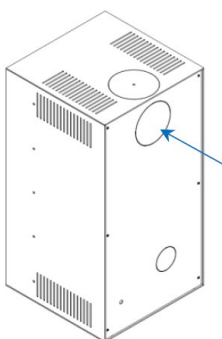
As part of the acceptance, the district chimney sweep must check the adequate combustion air supply / overall installation.

2.6 Choice of flue gas and air connection placement

The following steps must be observed when converting the flue gas connection:



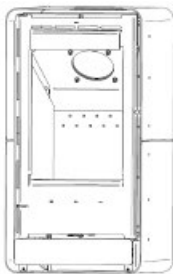
Pic. 5



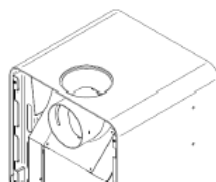
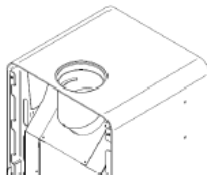
Pic. 6

- 1- Detach the rear panel of the device by unscrewing the 6 screws (pic 6). Then lift and remove the back panel.

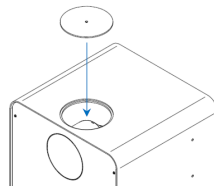
- 2- Remove the pre-punched rear opening with side cutters
- 3- Remove the baffle plates (as described in paragraph 1.5 in the “Cleaning and maintenance” chapter), being careful not to damage any of the vermiculite plates;
- 4- Unscrew the 4 screws on the inside of the combustion chamber (Fig. 7) with an Allen key to be able to rotate the flue gas spigot;
- 5- Position the flue gas spigot so that the outlet is horizontal;
- 6- Then retighten the four Allen screws and replace the baffle and baffle.
- 7- Assemble the back panel and place the cover as shown in figure 9.



Pic. 7

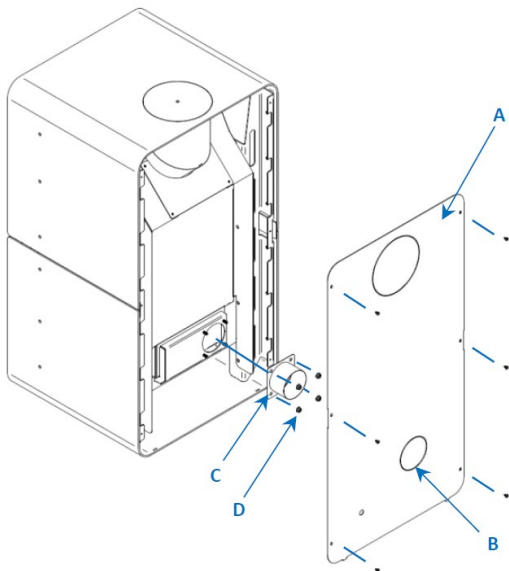


Pic. 8



Pic. 9

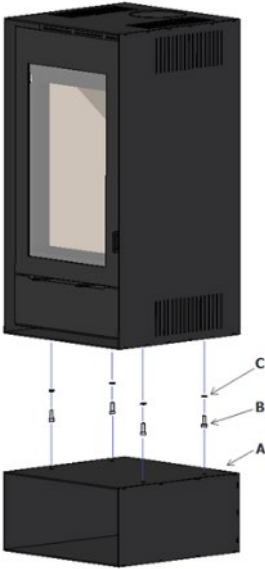
The following steps must be observed when converting the external air connection:



- 1- Disassemble the back panel (A) by unscrewing the 6 screws (pic. 10). Then lift the back panel and take it out;
- 2- Remove the rear pre-punched hole (B) with a side cutter;
- 3- Fasten the external air connection (C) to the stove using the supplied nuts DIN 6923 M6 (D).
- 4- Reassemble the back panel in reverse order to 1.

Pic. 10

Installation substructure (optional):



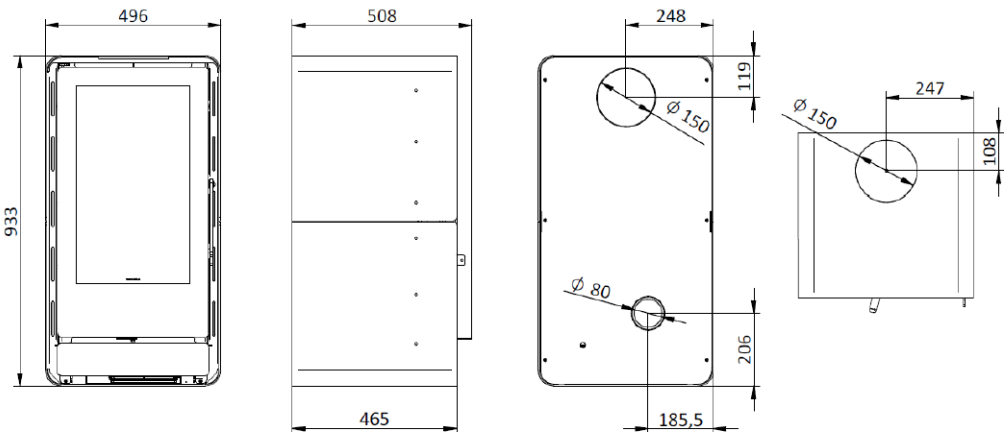
- 1 - Place the base (A) in the desired location. Position the oven on top of the base. Make sure the front and sides of the oven are aligned with those of the base;
- 2 - Fix the base to the inner part of the oven using the screws (B) and washers (C) through the existing holes in the top of the base. Screws are included in the kit.

Pic. 11

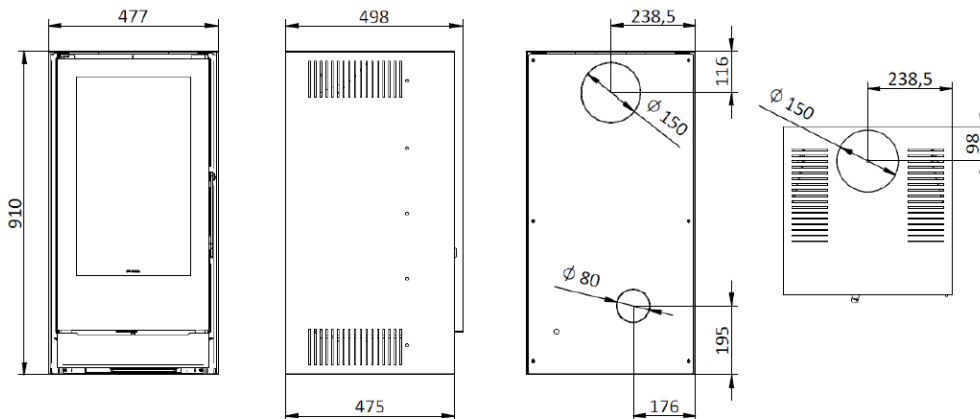
3. Technical specification

3.1 Dimensional drawings

TYP1881710 SOSA



TYP1881720 GOR



3.2 Dimension

Art.No.	width (mm)	draught (mm)	height (mm)	weight netto (kg)	weight brutto (kg)
G001881710	496	465 / 508	933	125	139
G001881720	477	475 / 498	910	122	136

The dimension information shown is only for information! We reserve the right to make changes to the construction if these improve the technical level or the quality!

3.3 Datas

Typ	18817 SOSA / GOR
Nennwärmeleistung	7,3 kW
Heating capacity (m ³)	
-under favourable	144
-less favourable	84
-not favourable heating circumstances according to 18893/TAB2 DIN standard	58
Flue gas values: fuel:	wood
Flue gas stream:	7 g/s
Flue gas temperature spigot:	280 °C (233 °C)
Min. pressure at nominal performance:	12 Pa
CO (relating 13% O ₂):	≤ 40 mg/m ³ ≤ 1250 mg/m ³
Dust (relating 13% O ₂):	≤ 0,10 %
Efficiency:	≥ 81 %
Energy efficiency class	A+
Energy efficiency index (EEI)	107

All information provided by the exhaust gas values are based on the EN 13240 under stationary laboratory conditions. We reserve the right to make changes which relate to technical advances and / or to an improvement in quality. We accept no liability for printing errors and changes which occur after printing.

4. Disposal of the device after wear

In the case of disposal of the furnace, a well-thought-out construction with screw and plug connections enables simple dismantling and good separation of the individual materials. After dismantling the heating door and fire grate, the internal parts of the combustion chamber are easily accessible and can either be removed without tools or easily unscrewed. Other add-on parts can also be completely dismantled with the help of a screwdriver, water pump pliers and open-ended wrench set.

You can find an overview of the components of the stove here:

Material	furnace component (depending on model)	Reuse disposal
Steel, cast iron, magnets	stove body including side parts, back panels, add-on elements, cast sockets and grates, cladding and doors	scrap metal AVV 17 04 05 Pay attention to local possibilities
Stainless steel	controls / sliders, rods and handles	scrap metal AVV 17 04 07 Pay attention to local possibilities
Ceramic, natural stone	handles, cladding parts	Building rubble AVV 17 01 03 Pay attention to local possibilities
Glass Ceramic	glass pane	Building rubble AVV 17 01 03 Pay attention to local possibilities
Chamotte (in contact with fire)	combustion chamber lining, insulation / baffle plates	Not recyclable Pay attention to local possibilities
Vermiculite (in contact with fire)	combustion chamber lining, insulation / baffle plates	Not recyclable Pay attention to local possibilities
Glass fiber sealing strips	Use on the doors and glass panes	seals as glass and ceramic fibers (artificial mineral fibers (KMF)) Pay attention to local possibilities



Haus – und Küchentechnik GmbH

Adalperostraße 86

D – 85737 Ismaning

Telefon +49 (0)89 32084-0

Telefax +49 (0)89 32084-294

www.wamsler.eu

Préambule

Cher Client,

Nous vous félicitons d'avoir acheté un poêle Wamsler.

Vous avez fait le bon choix car ce produit est pour vous une garantie

- de grande qualité, grâce à l'emploi de matériaux excellents et éprouvés
- de sécurité de fonctionnement, grâce à une technique parfaitement au point et sévèrement contrôlée selon la norme européenne EN 13240 (EN 16510).
- de longévité, grâce à la robustesse de construction.

Pour utiliser longtemps votre appareil, lisez attentivement cette notice. Vous trouverez des informations concernant l'installation, l'utilisation, l'entretien ainsi que des indications vous permettant d'économiser l'énergie.

Cette notice cite certaines réglementations, mais n'est en aucun cas exhaustive. Pour une installation correcte, il convient donc de se reporter aux normes et réglementations locales et nationales ainsi qu'aux normes européennes. En particulier il est impératif de respecter les normes suivantes avec leurs additifs et leur éventuelle mise à jour.

- la norme française DTU 24.1 P1 / 51-201 relative aux travaux de fumisterie.
- la norme européenne EN 13384-1 relative à une méthode de calcul des conduits de fumée.
- la norme européenne EN 12391-1 relative à la mise en oeuvre de conduits double parois en métal.

(Cette norme doit être prochainement remplacée par la norme européenne EN 15287-1 relative à la mise en oeuvre des conduits à pression négative)

Les normes DTU peuvent être commandées par internet à l'adresse : <http://boutique.cstb.fr>

Les normes EN peuvent être commandées par internet à l'adresse : <http://www.boutique.afnor.org>

Pour garantir une combustion propre et préserver notre environnement les chambres de combustion des poêles doivent être les plus chaudes possibles. Pour cela elles sont isolées avec des plaques de vermiculite. La vermiculite est un excellent isolant qui résiste au contact de la flamme mais qui est sensible aux chocs.

Ces plaques sont des produits dits « consommables » et vous pourrez être amené à les remplacer.

La garantie de ces pièces est assurée pendant 6 mois contre tout défaut de fabrication. Pour les préserver il faut veiller à respecter les quantités maximums de bois (indiquées dans cette notice) et éviter les chocs lors de l'introduction des bûches.

Ainsi vous pourrez profiter de votre poêle plusieurs saisons sans les remplacer.

La pierre ollaire est un produit naturel avec des nuances de couleur et des veines, en aucun cas l'aspect de la pierre est un motif de réclamation.

Attention

Pour toute commande de pièces de rechange indiquer le N° de type, le N° de référence et le N° de séries inscrites sur la plaque signalétique de l'appareil.

Sommaire

Préambule.....	35
Sommaire.....	36
CONSIGNES DE SECURITE	37
1. Utilisation	39
1.1 Description de l'appareil.....	39
1.2 Mise en service	39
1.3 Extinction.....	41
1.4 Le poêle ne peut fonctionner qu'avec la porte fermée	41
1.5 Nettoyage et entretien.....	41
1.6 Anomalies	43
2. Installation	44
2.1 Prescriptions d'installation	44
2.2 Air de combustion	44
2.3 Distances minimum.....	44
2.4 Raccordement au conduit de cheminée	45
2.5 Extérieur de l'air	46
2.6 Choix de la direction de raccordement des fumées et de l'air.....	46
3. Données techniques	48
3.1 Plans avec les dimensions.....	48
3.2 Dimensions	49
3.3 Spécifications techniques	49
4. Mise à la déchèterie d'un ancien appareil	50

CONSIGNES DE SECURITE

1. Les appareils ont été contrôlés selon les normes EN 13240 / EN 16510.
2. Pour la mise en place des appareils et le raccordement aux cheminées d'évacuation des gaz, on devra observer les exigences énoncées par les directives concernant les appareils de chauffage (FeuVO en Allemagne) ainsi que les normes DIN 18896, DIN 4705, EN 13384, DIN 18160, EN 1856-2 et EN 15287. Pour que votre appareil puisse fonctionner correctement, il est nécessaire que l'état de la cheminée à laquelle vous voulez raccorder l'appareil soit aussi impeccable.
3. Avant la première mise en service et avant de brancher l'appareil à la cheminée, vous devez lire les instructions de service avec soin et informer le ramoneur responsable de votre quartier.
4. Lors de l'installation des appareils, nous vous recommandons de porter des gants de coton propres pour éviter que les empreintes qui sont ensuite difficiles à supprimer.
5. Afin d'éviter toute pollution de l'air et d'assurer le bon fonctionnement de votre appareil, vous ne devez pas dépasser la charge maximale de combustible indiquée dans les instructions de service et les portes de l'appareil doivent être fermées. Dans le cas contraire, l'appareil risque de surchauffer ce qui peut l'endommager. Les dommages de ce genre ne sont pas couverts par la garantie.
6. Les portes de l'appareil doivent toujours rester fermées pendant le fonctionnement.
7. Les combustibles autorisés sont :
 - le bois de chauffage naturel (la longueur des bûches ne devra pas dépasser 25 / 33 cm)
8. N'utilisez jamais de liquides pour faciliter l'allumage. Pour allumer le feu, on devrait utiliser des allume-feux spéciaux ou de la fibre de bois.
9. Il est strictement interdit d'utiliser comme combustibles, des déchets, des détritux, des écorces, du bois humide ou traité avec un produit de conservation, du papier, du carton, etc.
10. Lors de la première mise à feu, il est possible que des fumées et des odeurs désagréables se dégagent. Il est impératif de veiller à ce que la pièce soit bien aérée (portes et fenêtres ouvertes) et de chauffer au moins une heure à la puissance calorifique nominale maximale. Si durant la première procédure de chauffage, la température maximale n'est pas atteinte, il est possible que de tels dégagements se reproduisent à l'avenir.
11. Les éléments de commande et les dispositifs de réglage devront être ajustés conformément aux instructions de service. Lorsque l'appareil est chaud, nous vous prions d'utiliser les outils appropriés ou des gants de protection.
12. En ouvrant la porte de chargement il peut arriver que de la fumée se dégage dans le cas d'une fausse manœuvre ou si le tirage de la cheminée est insuffisant. Il faut impérativement veiller à ce que la porte de chargement soit toujours ouverte lentement ; tout d'abord, elle devra être légèrement entrouverte. Elle ne sera complètement ouverte qu'au bout de quelques secondes. Par ailleurs, avant d'ouvrir la porte de chargement pour remettre du combustible, on s'assurera qu'il n'y a que des braises dans la chambre de combustion, c'est à dire qu'on ne peut plus voir de flammes.
13. Aucun objet combustible ne pourra être placé dans le compartiment de conservation des plats au chaud et sur l'appareil.
14. Pendant le chauffage toutes les surfaces, et en particulier, les vitres du chauffage, les poignées et les dispositifs de commande peuvent devenir très chauds. Attirez l'attention des enfants et des jeunes adolescents, ainsi des personnes âgées et des handicapés sur ces risques et faites en sorte qu'ils se tiennent éloignés de la source de feu pendant

- le chauffage. Pour la commande ou le chargement de la cuisinière, utilisez le gant de protection ou les outils qui font partie du détail de la fourniture. Les enfants et les jeunes de moins de 16 ans ne peuvent commander ou charger la cuisinière sans qu'un adulte chargé de l'éducation ne soit présent.
15. On doit toujours veiller à ce que le bac à cendre soit poussé jusqu'à la butée. Il ne faut pas jamais jeter la cendre chaude (danger d'incendie).
 16. Pendant les périodes d'intersaison, il peut arriver que le tirage soit perturbé de sorte que les gaz et les fumées dégagés ne sont pas entièrement évacués. L'appareil de chauffage ne doit être alors rempli que d'une quantité réduite de combustible, de préférence des copeaux ou de la fibre de bois et sera d'abord allumé sous contrôle pour stabiliser le tirage. La grille doit rester propre.
 17. Après chaque période de chauffage, il convient de faire contrôler les appareils par un technicien spécialisé. De même, les conduits de fumées et les tuyaux de cheminée devront être nettoyés à fond.
 18. S'il est nécessaire de procéder à des réparations ou à des remplacements adressez-vous à temps à votre commerçant spécialisé en lui indiquant exactement le numéro de référence et le numéro de fabrication. On ne peut utiliser que des pièces originales WAM-SLER.
 19. Les travaux, tels que, en particulier, l'installation, le montage, la première mise en service, les travaux de maintenance ainsi que les réparations ne pourront être effectués que par une entreprise spécialisée (chauffagiste et fumistes) disposant d'un personnel qualifié en la matière. Dans le cas d'interventions incorrectes toutes les garanties - y compris aussi la garantie contre tout défaut de matière et vice fabrication - seront annulées.
 20. Comme le poêle ou la cuisinière à combustibles solides prend l'air dont il a besoin de la pièce où il est installé, on veillera à ce que suffisamment d'air puisse être amené par les portes ouvrant sur l'extérieur ou par les fenêtres. On peut partir du principe que cette alimentation en air est garantie par un volume de 4 m³ par kW de puissance calorifique nominale. Si le volume est inférieur, il est possible d'assurer une alimentation en air de combustion correcte en reliant plusieurs pièces grâce à des ouvertures d'aération (au moins 150 cm²).
 21. On veillera à maintenir les distances de l'appareil à l'avant, à l'arrière et sur les côtés par rapport à des éléments de construction combustibles. Vous trouverez ces distances dans les instructions de service ou sur la plaque signalétique.
 22. Le foyer ne doit pas être modifié sur le plan technique.
 23. Le raccordement à une cheminée dont la hauteur efficace est inférieure à 4 mètres, et dans le cas de plusieurs appareils, à 5 mètres, n'est pas autorisé. Sur la cheminée à laquelle est branchée le poêle, seulement deux foyers supplémentaires – au plus- peuvent être encore raccordés.
 24. Dans le cas d'un feu de cheminée, fermez toutes les ouvertures de l'appareil et avertissez immédiatement les pompiers. N'essayez, en aucun cas, d'éteindre l'incendie vous-même. Ensuite, vous devrez faire contrôler la cheminée par un spécialiste.
 25. Par leur nature, les combustibles solides produisent de la suie, il n'est jamais exclu que les vitres de la porte de chargement se salissent. C'est pourquoi un tel dépôt de suie ne saurait constituer un sujet de réclamation.

1. Utilisation

1.1 Description de l'appareil

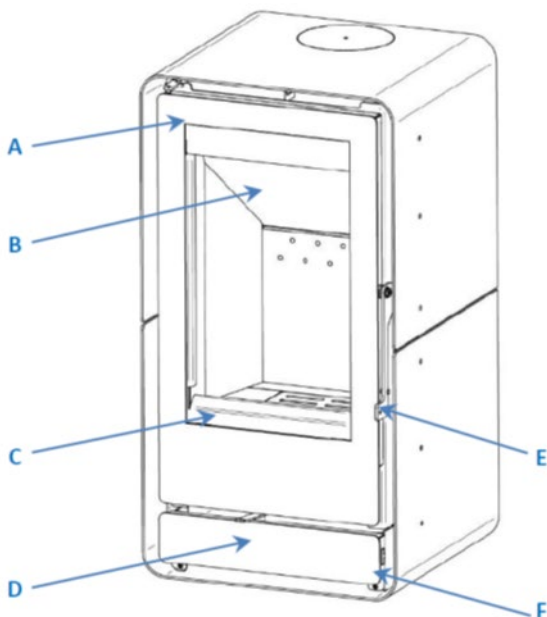


Fig. 1

A - Porte foyer

B - déflecteur

C - Cendrier sous la grille

D - Admission d'air / Régulateur d'air primaire-air secondaire

E - poignée de porte

F - panneau aveugle

1.2 Mise en service

Combustible

Ce poêle à bois convient aux combustibles suivants :

Bois bûches de longueur au maximum 25 / 33cm

TOUT COMBUSTIBLE AUTRE QUE LE BOIS EN BUCHES EST INTERDIT.

Les feuillus durs (chêne, hêtre, frêne, châtaignier, charme, noyer, fruitiers, etc.) fournissent un bois de chauffage de meilleure qualité, qui dégage plus de chaleur en brûlant plus longtemps que les résineux.

L'HUMIDITE DU BOIS DOIT ETRE INFERIEURE A 20%

Le critère de l'humidité intervient directement sur le contenu énergétique.

Entre un bois sec prêt à l'emploi (moins de 20 % d'humidité rapportée à la masse brute) et un bois fraîchement coupé (45 % d'humidité rapportée à la masse brute), l'énergie est deux fois moindre !

Il faut également savoir qu'utiliser un bois humide entraîne une augmentation des émissions polluantes.

Le bois de chauffage fraîchement abattu, conditionné en 1 m, doit être stocké au minimum 3 ans. Coupé à 50 cm, fendu et conservé sous abri dans un endroit bien ventilé, le bois sèche plus vite et le délai minimum est ramené à 2 ans.

Toute combustion de bois "souillé" c'est-à-dire traité ou enduit de vernis, de bois de démolition ou de vieux meubles est interdite. Ce type de bois risque de détériorer votre appareil. et engendre des émissions polluantes et toxiques !

En résumé : un bon bois de chauffage est un bois "propre" et sec.

Quantité de remplissage :

Veillez à ne jamais surcharger la chambre de combustion.

- Bois fendu : 25-33 cm de longueur au maximum 1-2 morceaux de 1,6 kg chacun (max. ≈ 2,0 kg/h)

Pour obtenir une combustion propre, il vaut mieux fractionner les charges Réglez ensuite la prise d'air primaire.

Réglage d'air :

Model	Réglage	Allumage	Puissance nominale	Mise hors service
SOSA GOR	Commande de glissière à une main			
		Ouvertes →	35% (ca. 1/3) ouverte	← Fermé

Table 1

La règle de la Commande de glissière à une main, ceci n'est traité qu'après l'extinction de la flamme.

Avant le premier allumage :

Avant le premier allumage retirez les éléments de protection pour le transport.

Le premier allumage :

ATTENTION : Il est normal que lors des premières utilisations de votre appareil, il y ait un dégagement d'odeurs et de fumées dues à la cuisson de la peinture.

CONSEIL : Choisir une belle journée pour réaliser les premiers allumages, cela vous permettra d'ouvrir les fenêtres. Commencez par un petit feu d'une heure puis augmentez progressivement l'allure.

L'allumage

- Vérifier que votre prise d'air extérieure est ouverte.
- Ouvrir la porte.
- Ouvrir la prise d'air primaire « Commande de glissière à une main ».
- Disposez un peu de papier ou d'allume feu conseillé pour le bois (sans soufre), sur la grille puis un peu de petit bois et ensuite du bois plus gros.
- Allumez et fermez la porte.

N'utilisez en aucun cas de produit inflammable liquide.

1.3 Extinction

Laissez toujours brûler complètement le poêle jusqu'à ce qu'il s'éteigne de lui-même. Ne jamais utiliser de l'eau pour éteindre votre poêle. Lors de la mise hors service en fin de saison de chauffage, videz le foyer et le tiroir à cendres, fermez la porte et le réglage d'air primaire. La prise d'air extérieur peut également être fermée.

1.4 Le poêle ne peut fonctionner qu'avec la porte fermée

La porte ne doit être ouverte que pour l'allumage, l'alimentation en combustible ou le nettoyage.

1.5 Nettoyage et entretien

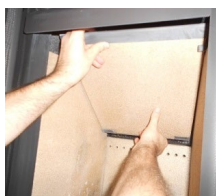
Une diminution des performances de chauffage est presque toujours la conséquence d'un mauvais entretien du poêle et du conduit d'évacuation des fumées.

Vous devez faire ramoner votre conduit de cheminée au moins 2 fois par an ou plus en cas d'utilisation intensive de votre poêle.

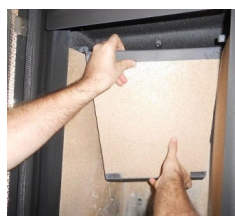
Pour le nettoyage de l'intérieur du poêle, il est conseillé de retirer le pare flamme. Après le nettoyage le pare flamme doit être remis en place.



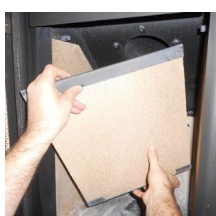
[A]



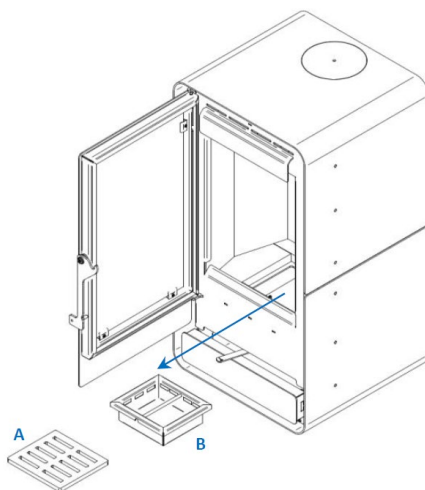
[B]



[C]



[D]



Avant de commencer le nettoyage assurez-vous que le poêle soit bien froid. L'intervalle entre les nettoyages dépend du temps d'utilisation et de la qualité des combustibles utilisés.

Aspiration des cendres

Dans l'âtre le bois brûle et laisse des cendres. Attention : il peut rester des tisons chauds dans les cendres. Mettez-les dans un bidon en tôle.

La cendre peut être aussi poussée dans le cendrier qui se trouve sous la grille de combustion.

La cendre est un produit naturel. Mélangée à la terre c'est un engrais de grande qualité approprié au jardin, à la pelouse et aux fleurs en pot.

Nettoyage de la vitre

Le combustible bois produit naturellement de la suie, ce qui entraîne la salissure de la vitre. Vous devez utiliser des produits spéciaux pour vitre d'appareil de chauffage au bois.

Ces produits lave vitres ne doivent être utilisés que pour le nettoyage de la partie intérieure de la vitre.

Toutes les autres surfaces vitrées se nettoient facilement avec un chiffon humide ou un lave vitres et se rincent avec un chiffon doux. Lors de ces nettoyages veillez à ne pas projeter de produit sur les parties peintes. (Rincez immédiatement à l'eau claire et essuyez avec un chiffon doux.)

La vitre reste propre plus longtemps si vous suivez ces quelques recommandations :

- Utilisez de petites bûches et en petites quantités
- Pas de combustible humide ! Lors de la combustion de la vapeur d'eau s'échappe du bois, se dépose, et condense sur la vitre froide. Utilisez des allumes feux adaptés, pas de papier glacé ni de carton.
- Faites le feu le plus loin possible de la vitre afin d'éviter un contact direct avec celle-ci.

Nettoyage des parties peintes

Les surfaces peintes doivent être nettoyées avec un chiffon doux et légèrement humide, n'utilisez pas de produit détergent.

Nettoyage des pierres ollaires

Pour le nettoyage de la pierre vous pouvez utiliser de l'eau savonneuse. Vous pouvez également utiliser du papier de verre grain 240 pour les taches résistant au nettoyage avec l'eau savonneuse.

Attention

N'utilisez jamais de détergent agressif, d'éponges abrasives ou tout autre produit d'entretien récurant.

1.6 Anomalies

Problème	Cause	Solution
Dégagement d'odeur	Durcissement de la peinture et évaporation des résidus d'huile.	Chauffez le poêle comme décrit pendant quelques heures sur la position minimum. Ensuite le faire chauffer au maximum pendant quelques heures.
Dégagement de chaleur insuffisant.	Capacité de chauffage insuffisante. Tirage de la cheminée insuffisant.	Faites contrôler le dégagement de chaleur par votre revendeur. Le tirage dans la cheminée doit être au minimum de 12 pascals. Vérifiez l'étanchéité de la cheminée. Contrôlez surtout les clapets de nettoyage qui ne sont pas fermés. Traitez d'éventuelles fuites à l'aide d'un produit d'étanchéité.
	Fuite de la porte vitrée.	Vérifiez l'étanchéité. Si nécessaire, remplacer les joints de vitre et de porte.
	Combustion de bois trop humide.	N'utilisez que du bois bien sec.
Les vitres se salissent	Combustion de bois trop humide.	N'utilisez que du bois bien sec.
	Utilisation d'une puissance de combustion insuffisante.	Faire chauffer plus fortement le poêle avec plusieurs bûches, ensuite réglez à une puissance plus faible.
	Tirage de la cheminée trop faible.	Vérifiez s'il faut ramoner la cheminée.
	Aération insuffisante dans la pièce causant une dépression.	Ouvrez une entrée d'air extérieure

2. Installation

2.1 Prescriptions d'installation

Le bon fonctionnement de votre poêle est fortement lié à la qualité de son installation. L'installation doit être effectuée par un professionnel ou une personne qualifiée.

Cette notice comprend des recommandations propres à votre poêle. Il est impératif de suivre ces recommandations pour bénéficier des meilleures performances mais aussi de la garantie sur cet appareil. Le non-respect de ces recommandations annule la garantie.

2.2 Air de combustion

Lors de la combustion le poêle aspire de l'air dans la pièce où il est installé. Cet air aspiré doit être compensé par une amenée d'air extérieur à l'habitation.

Si cette règle n'est pas respectée :

- la pièce dans laquelle est situé le poêle risque de se trouver en dépression. Cela aura pour conséquence un mauvais fonctionnement.
- Dans certains cas extrêmes et notamment si l'habitation est équipée avec un système de Ventilation Mécanique Contrôlée (V.M.C.) ou de hotte aspirante des dégagements de monoxyde de carbone peuvent se produire dans la pièce. Le monoxyde de carbone est un gaz incolore et inodore très toxique.

L'installation d'une amenée d'air extérieur est donc obligatoire. Cette arrivée d'air doit être réalisée au plus près du poêle, et doit communiquer directement avec l'extérieur ou avec une autre pièce largement ventilée (ex : la cave ou le vide sanitaire). Sa section libre doit être au minimum de 50 cm².

2.3 Distances minimum

Tous les matériaux de construction combustibles, meubles, ou tissus de décoration doivent être protégés contre la chaleur à proximité du poêle. Pour cela vous devez prendre en compte les distances de sécurité décrits ci-dessous :

Distance de sécurité dans la zone de rayonnement (fig 2).

Dans la zone visible du feu (zone de rayonnement) une distance minimum de **150 cm** (mesure **A**) doit être respectée **entre** les matériaux combustibles, (meubles, tissus de décoration, etc) **et** la façade du poêle. La distance de sécurité est réduite à **75 cm** (mesure **B**) si une protection aérée contre le rayonnement est montée devant les parties à protéger.

Distance de sécurité hors de la zone de rayonnement (fig 3).

Une distance minimale de **30 cm** doit être maintenue entre les matériaux combustibles et la paroi arrière de la fournaise.

Une distance minimale de **30 cm** doit être maintenue entre les matériaux inflammables et les parois latérales du poêle.

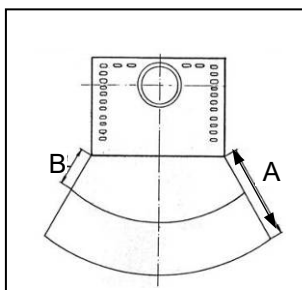


Fig. 2

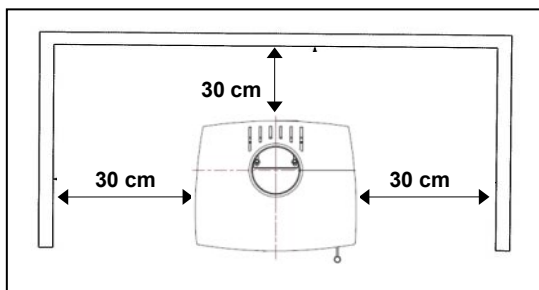


Fig. 3

Sol dessous et devant le poêle

Les sols en matériaux combustibles tels que tapis, parquet ou liège doivent être remplacés ou protégés en les couvrant d'une matière incombustible sous le poêle ainsi que devant l'ouverture du foyer sur **50 cm** minimum à l'avant et **30 cm** sur le côté. Nous vous conseillons de placer sous le poêle une plaque de protection en verre ou acier.

2.4 Raccordement au conduit de cheminée

Le conduit :

Le poêle doit être raccordé à un conduit qui convient pour des combustibles solides conformément à la norme française DTU 24.1 P1 / 51-201 relative aux travaux de fumisterie.

Pour un bon fonctionnement il est impératif que votre conduit de fumée soit compatible avec votre poêle.

Votre conduit doit notamment assurer un tirage suffisant et son isolation doit permettre un fonctionnement sans condensation.

La norme EN 13384-1 décrit une méthode de calcul pour conduits de fumée. Cette norme permet notamment de vérifier la compatibilité du conduit avec l'appareil qui sera raccordé.

Cette vérification doit impérativement être réalisée par un professionnel. Pour effectuer ces vérifications, il faut utiliser les caractéristiques présentées dans le « Tableau des caractéristiques techniques » du poêle.

Raccordement au conduit de cheminée :

Ces travaux doivent être réalisés par un professionnel. Attention : les tuyaux de poêles et toutes les pièces de raccordement doivent être adaptés aux combustibles solides.

Si les éléments de conduit de raccordement mènent vers des éléments inflammables, ils doivent impérativement être à une distance minimum de 3 fois le diamètre du conduit. Cette distance peut être réduite de moitié si une protection contre le rayonnement (inflammable) créant un vide d'air est installée entre le conduit et les matériaux inflammables. En cas d'impossibilité de respecter cette règle les matériaux inflammables doivent être déposés pour être remplacés par des éléments non inflammables.

2.5 Extérieur de l'air

L'oxygène ou l'air est constamment requis pour le processus de combustion. En règle générale, l'air disponible dans le local d'installation est suffisant (voir également le chapitre 2.2).

Avec des fenêtres et des portes bien scellées, la présence d'une ventilation mécanique (par exemple cuisine ou salle de bain) ou d'autres cheminées (y compris les chaudières à gaz) dans l'appartement, l'alimentation en air appropriée peut être gravement perturbée. Si tel est le cas, il est possible de fournir l'air de combustion directement de l'extérieur ou d'une autre pièce suffisamment aérée (par exemple sous-sol).

Pour cela, les poêles à bois ont en standard un raccord d'entrée d'air central Ø 80 mm à l'arrière, qui doit être installé.

Seuls les tuyaux lisses d'un diamètre minimum de 80 mm peuvent être utilisés. La conduite d'air doit également avoir une vanne d'arrêt près de la fournaise. La position «ouvert» - «fermé» doit être clairement indiquée sur la vanne papillon et doit être effectuée correctement. Entre autres, les arches doivent avoir des ouvertures d'inspection pour le ramoneur et être correctement isolées contre la condensation. La ligne ne doit pas dépasser 4 m et ne pas avoir plus de 3 virages. Si la ligne mène à l'extérieur, elle doit être équipée d'un coupe-vent et d'une moustiquaire appropriés.

2.6 Choix de la direction de raccordement des fumées et de l'air

Lors de la conversion du raccordement des fumées, les étapes suivantes doivent être respectées :

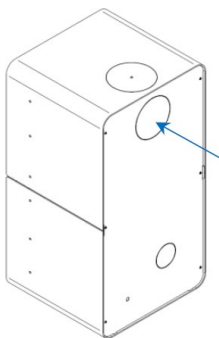


Fig. 5

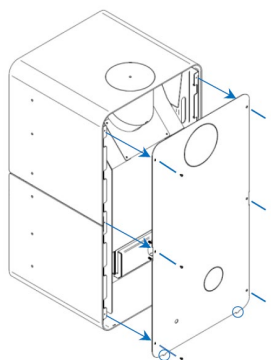
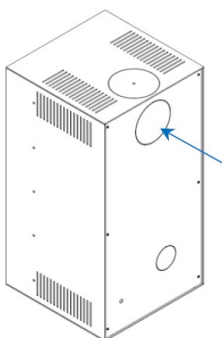


Fig. 6

- 1- Retirez le panneau arrière de l'appareil en dévissant les 6 vis (Fig. 6). Ensuite, soulevez et retirez le panneau arrière.
- 2- Retirez l'ouverture arrière pré-perforée avec une pince coupante
- 3- Retirez le déflecteur (comme décrit au paragraphe 1.5 du chapitre « Nettoyage et entretien ») en faisant attention de ne pas endommager les panneaux de vermiculite ;

- 4- Dévisser les 4 vis à l'intérieur de la chambre de combustion (fig. 7) avec une clé Allen pour faire tourner la buse de fumées ;
- 5- Positionner le raccord fumé de manière à ce que la sortie soit horizontale ;
- 6- Serrez ensuite les quatre vis Allen et remplacez le déflecteur et le déflecteur.
- 7- Assemblez le panneau arrière et placez le couvercle tel qu'illustré à la figure 9.

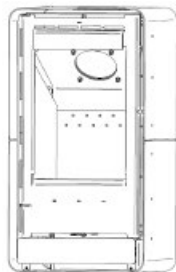


Fig. 7

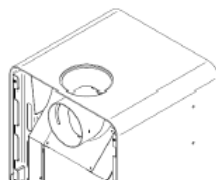
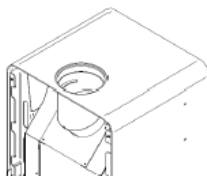


Fig. 8

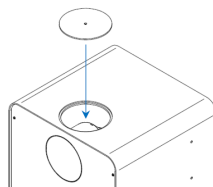
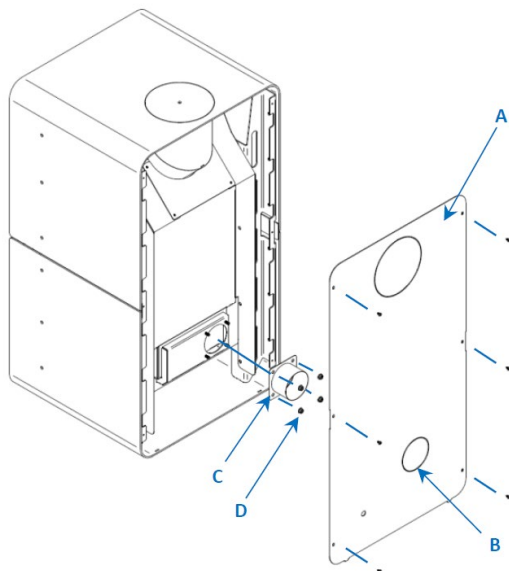


Fig. 9

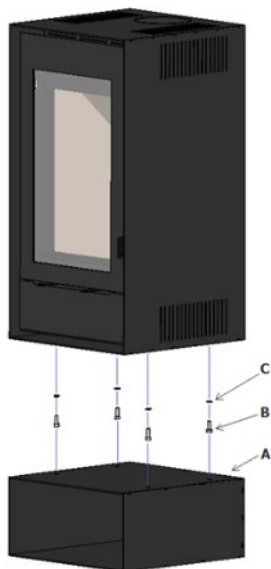


Les étapes suivantes doivent être respectées lors de la conversion du raccordement d'air extérieur :

- 1-Démonter le panneau arrière (A) en dévissant les 6 vis (fig. 10). Ensuite, soulevez et retirez le panneau arrière ;
- 2-Retirez le trou pré-perforé arrière (B) avec une pince coupante latérale ;
- 3-Fixer le raccordement d'air extérieur (C) au poêle à l'aide des écrous fournis DIN 6923 M6 (D).
- 4-Remontez le panneau arrière dans l'ordre inverse de 1.

Fig. 10

Sous-structure d'installation (en option) :



1 - Placez la base (A) à l'endroit désiré. Positionner le four sur la base. Assurez-vous que l'avant et les côtés du four sont alignés avec ceux de la base ;

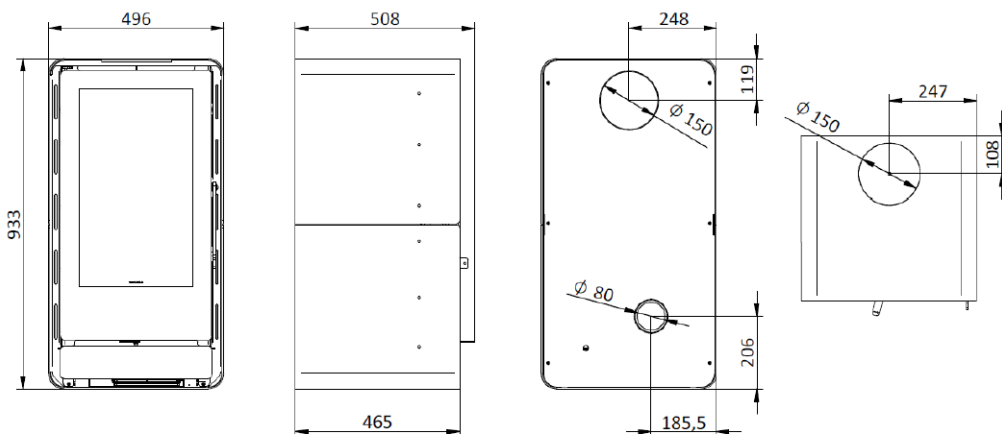
2 - Fixez la base à la partie intérieure du four en utilisant les vis (B) et les rondelles (C) à travers les trous existants sur le dessus de la base. Les vis sont incluses dans le kit.

Fig. 11

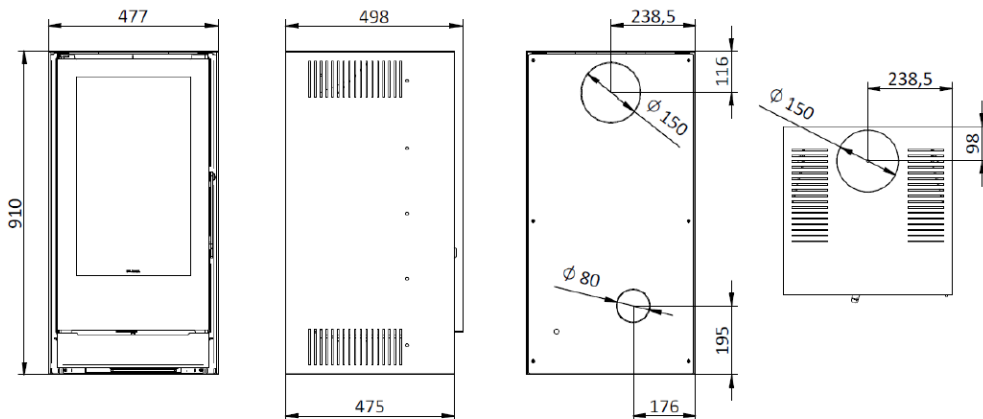
3. Données techniques

3.1 Plans avec les dimensions

TYP1881710 SOSA



TYP1881720 GOR



3.2 Dimensions

Art.no.	La largeur (mm)	La profondeur (mm)	l'altitude (mm)	poids netto kg	poids brutto kg
G001881710	496	465 / 508	933	125	139
G001881720	477	475 / 498	910	122	136

Nous nous réservons le droit d'apporter des modifications qui contribuent aux progrès techniques et / ou apportent une amélioration de la qualité. Nous déclinons toute responsabilité pour des fautes d'impression ou pour des changements intervenus après la date d'impression.

3.3 Spécifications techniques

Type	18817 SOSA / GOR
Puissance nominale	7,3 kW
Gaz de combustion : Combustible :	bois
Débit massique des fumées	7 g/s
Température moyenne de fumées	280 °C (233 °C)
Tirage minimum	12 Pa
La poussière	≤ 40 mg/m ³
CO à 13% O ₂	≤ 1250 mg/m ³
Rendement	≤ 0,10 %
Energy efficiency class	≥ 81%
Energy efficiency index (EEI)	A+
	107

La taille apparaitre et les données informer de caractères !

Notre firmée la structure modification entretenir doit, en tant qu'ils levent technique niveau ou ils améliorent la qualité !

4. Mise à la déchetterie d'un ancien appareil

Dans le cas de l'élimination du four, une construction bien pensée avec des raccords vissés et enfichables permet un démontage simple et une bonne séparation des différents matériaux. Après démontage de la porte de chauffage et de la grille du foyer, les parties internes de la chambre de combustion sont facilement accessibles et peuvent être soit retirées sans outils, soit facilement dévissées. D'autres pièces rapportées peuvent également être complètement démontées à l'aide d'un tournevis, d'une pince multiprise et d'un jeu de clés plates.

Vous pouvez trouver un aperçu des composants du four ici :

Matériel	Composant du four (selon modèle)	Réutilisation traitement des déchets
Acier, fonte, aimants	Corps de poêle comprenant les parties latérales, les parois arrière, les éléments rapportés, la grille en fonte, le revêtement et les portes	Ferraille AVV 17 04 05 Faites attention aux possibilités locales!
acier inoxydable	Commandes / curseurs, poignées	Ferraille AVV 17 04 07 Faites attention aux possibilités locales!
Céramiques, pierres naturelles	Poignées, garnitures	Décombres AVV 17 01 03 Faites attention aux possibilités locales!
Vitrocéramique	Verre / vitre de visualisation	Décombres AVV 17 01 03 Faites attention aux possibilités locales!
Chamotte (touché par le feu)	Revêtement de la chambre de combustion, isolation / plaques de guidage	Non recyclable Faites attention aux possibilités locales!
Vermiculite (touché par le feu)	Revêtement de la chambre de combustion, isolation / plaques de guidage	Non recyclable Faites attention aux possibilités locales!
Rubans d'étanchéité en fibre de verre	Utilisation sur les portes et vitres	Joint en fibres de verre et céramique (fibre minérale artificielle (KMF)) Faites attention aux possibilités locales!



Haus – und Küchentechnik GmbH

Adalperostraße 86

D – 85737 Ismaning

Telefon +49 (0)89 32084-0

Telefax +49 (0)89 32084-294

www.wamsler.eu

Gentilissimo Cliente,

ci complimentiamo con Lei per aver acquistato questa stufa da riscaldamento e per l'ottima scelta effettuata!

Questo prodotto Le garantisce

- **qualità elevata** grazie all'utilizzo di ottimi materiali testati
- **funzionamento sicuro** grazie alle avanzate tecnologie verificate in modo rigoroso in base alla norma europea EN 13240 (EN16510)
- **lunga durata nel tempo** grazie alla robusta struttura
Per garantire un lungo funzionamento nel tempo della Sua stufa è importante leggere attentamente le seguenti istruzioni, nelle quali troverà tutte le informazioni necessarie oltre che utili suggerimenti.

ATTENZIONE

Per la richiesta di pezzi di ricambio indicare il N° di articolo/Article No. e il N° di serie/Serial No. riportati sulla targa di identificazione dell'apparecchio.

INDICE

Gentilissimo Cliente,	52
INDICE	52
AVVERTENZE DI SICUREZZA	53
1. Istruzioni per l'uso	55
1.1 Struttura stufa	55
1.2 Accensione	56
1.3 Spegnimento	57
1.4 Generalità sul funzionamento	57
1.5 Pulizia e manutenzione	58
1.6 Cause e risoluzione anomalie	60
2. Installazione	61
2.1 Prescrizioni e norme	61
2.2 Distanze di sicurezza	61
2.3 Collegamento alla canna fumaria	62
2.4 Scelta del collegamento per i gas di combustione e l'aria esterna	66
3. Schede tecniche	68
3.1 Disegni dimensionali e dati	68
3.2 Dimensioni	68
3.3 Informazioni sul peso e dati tecnici	69
4. Smaltimento del dispositivo	70

AVVERTENZE DI SICUREZZA

1. L'apparecchio e i suoi dispositivi sono stati testati sulla base della norma EN 13240 (vedi targa di identificazione).
2. Per un funzionamento ottimale della Sua stufa è fondamentale che la canna fumaria alla quale volete effettuare il collegamento sia in condizioni perfette.
 - L'installazione e l'uso delle apparecchiature, deve avvenire esclusivamente in ambiente giudicato idoneo dagli enti preposti e soprattutto in conformità alle norme e prescrizioni vigenti in materia.
 - Gli impianti tecnologici e l'installazione degli apparecchi devono essere effettuati da personale professionalmente qualificato, autorizzato a rilasciare certificato di conformità e rispondenza alle norme in vigore.
 - Nel luogo di installazione devono essere rispettate tutte le leggi, norme e direttive in vigore, in materia di edilizia civile e/o industriale, utilizzando sempre i dispositivi di sicurezza individuale e gli altri mezzi di protezione previsti per legge.
 - Devono inoltre essere rispettate tutte le leggi, norme, direttive in vigore in materia di impiantistica, canne fumarie, elettricità, acqua, ventilazione/aspirazione.
3. Prima di procedere all'accensione dell'apparecchio, leggere attentamente tutte le istruzioni per l'uso e contattare un tecnico specializzato.
4. Per il posizionamento degli apparecchi si consiglia di indossare guanti puliti di cotone per evitare di lasciare impronte digitali difficili da rimuovere in seguito.
5. Per mantenere l'aria pulita e garantire un funzionamento sicuro dell'apparecchio, il carico del combustibile non deve superare le quantità massime indicate nelle istruzioni per l'uso. Gli sportelli devono inoltre rimanere sempre chiusi per evitare un surriscaldamento che danneggerebbe la stufa. Eventuali danni come quello appena descritto non sono coperti dalla garanzia.
6. Quando l'apparecchio è in funzione gli sportelli devono sempre rimanere chiusi.
7. Sono ammessi i seguenti combustibili:
 - ceppi di legna allo stato naturale (lunghezza max. 25 / 33 cm)
8. Non utilizzare combustibili liquidi per l'accensione. Utilizzare solo appositi accendi fuoco o bricchetti di legno.
9. È vietato bruciare rifiuti, minuzzoli di legna, corteccia, polverino di carbone, trucioli, legna umida e trattata con antisettili, carta, cartone e simili.
10. Durante la prima accensione la stufa potrebbe emanare fumi e odori sgradevoli. Provvedere subito ad arieggiare bene il locale (aprire porte e finestre) e riscaldare alla potenza termica nominale massima per almeno un'ora. Se non viene raggiunta la temperatura massima con il primo riscaldamento, questi fenomeni potrebbero ripresentarsi anche in seguito.
11. Gli elementi di comando e i dispositivi di impostazione sono da regolare secondo le istruzioni per l'uso. Se l'apparecchio è caldo si raccomanda di servirsi di attrezzi speciali o dei guanti di protezione.
12. Aprendo lo sportello del focolare potrebbe verificarsi un'uscita di fumo dovuta ad un utilizzo improprio o ad uno scarso tiraggio della canna fumaria. Si raccomanda pertanto, di aprire lo sportello lentamente e solo di qualche centimetro, prima di aprirlo completamente. Prima di aprire lo sportello per la ricarica di combustibile, assicurarsi che nel focolare vi sia solo il letto di brace e che le fiamme siano tutte spente.

13. Quando la stufa è in funzione tutte le superfici, in particolare i vetri, le maniglie e i dispositivi di comando, possono raggiungere temperature elevate. È importante controllare che bambini, adolescenti, persone anziane e animali domestici mantengano una distanza di sicurezza dall'apparecchio quando questo è in funzione. Per manipolare la stufa servirsi del guanto di protezione o degli attrezzi speciali forniti. Bambini e adolescenti al di sotto dei 16 anni possono utilizzare la stufa solo se sorvegliati da adulti.
14. Assicurarsi che il cassetto cenere venga sempre spinto nella sua sede fino al raggiungimento dello scatto e, soprattutto, che non vengano smaltiti tizzoni/braci ardenti (pericolo di incendio).
15. Nei periodi di mezza stagione possono verificarsi anomalie della canna fumaria che possono compromettere la corretta espulsione dei gas combustibili. In questo caso è opportuno riempire la camera di combustione con una quantità minore di combustibile, meglio se con trucioli o bricchetti di legno. Quindi mettere in funzione la stufa e con attenzione, stabilizzarne il tiraggio. Per un buon funzionamento della stufa la Griglia Focolare deve essere pulita quotidianamente.
16. Dopo ogni accensione stagionale è opportuno far ispezionare la stufa da tecnici qualificati ed effettuare una pulizia completa di tubi e giro fumi.
17. Per eventuali riparazioni o sostituzioni contattare tempestivamente il proprio rivenditore avendo cura di comunicare l'esatto n° di articolo e di serie dell'apparecchio. Tutti i componenti dovranno essere sostituiti esclusivamente con pezzi originali Wamsler.
18. Eventuali lavori, in particolare l'installazione, il montaggio, la prima accensione, nonché i servizi di assistenza e di riparazione possono essere eseguiti solo da una ditta specializzata (in impianti di riscaldamento o riscaldamento ad aria). Eventuali installazioni errate faranno decadere ogni forma di garanzia.
19. È importante che vengano rispettate le distanze di sicurezza ai lati e sul retro per tutti i componenti e materiali infiammabili. Le distanze sono riportate nelle istruzioni per l'uso o sulla targa dell'apparecchio.
20. È vietato apportare qualsiasi tipo di modifica all'apparecchio. Non è ammesso il collegamento ad una canna fumaria con altezza utile inferiore ai 4 metri.-In caso di incendio della canna fumaria chiudere subito tutte le aperture dell'apparecchio e avvertire i Vigili del Fuoco. Non provare in nessun caso a spegnerlo autonomamente. Dopo l'incendio è assolutamente necessario far ispezionare la canna fumaria da un tecnico specializzato.
21. Poiché i combustibili solidi bruciando producono fuliggine, sul vetro della stufa potrebbero formarsi depositi; ciò non è da considerarsi un difetto dell'apparecchio.
22. Essendo la pietra ollare/arenaria pietre naturali, eventuali alterazioni cromatiche sono normali e non costituiscono motivo di reclamo.
23. L'apparecchiatura deve essere impiegata solo per l'uso per il quale è stata esplicitamente concepita, altri impieghi sono impropri e pertanto pericolosi.
24. L'apparecchiatura non deve essere utilizzata come inceneritore.
25. In caso di vetro del portello focolare rotto e/o incrinato, così come in caso di anomalie di funzionamento, l'apparecchio non può essere messo in funzione, se non dopo aver rimosso l'anomalia.
26. Non ostruire le aperture o feritoie di aspirazione o di smaltimento del calore.
27. Tutti i regolamenti locali, inclusi quelli riferiti alle Norme Nazionali ed Europee devono essere rispettati nell'installazione dell'apparecchio.

28. Il funzionamento dell'apparecchio è di tipologia intermittente, quindi richiede che il combustibile venga caricato manualmente durante il funzionamento.

1. Istruzioni per l'uso

1.1 Struttura stufa

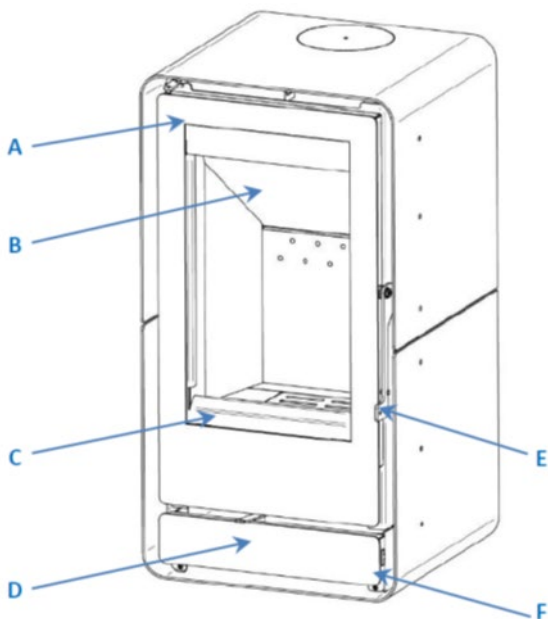


Fig. 1

- A - Porta
- B - Deflettore di fumo
- C - Cassetta cenere sotto griglia
- D - Controllo con una sola mano
- E - Maniglia della porta
- F - Il telaio anteriore non può essere aperto

1.2 Accensione

Combustibili

Per garantire un corretto funzionamento della stufa e una formazione minima di fumo devono essere utilizzati esclusivamente i combustibili elencati di seguito: legna secca allo stato naturale con umidità massima del 20%.

Tipo di combustibile	Valore calorico ca. kWh/kg
Legna dura	4,0 – 4,2
Legna morbida	4,3 – 4,5
Bricchetti secondo DIN 51731	5,0 – 5,2

È vietato bruciare i seguenti combustibili:

Rifiuti, minuzzoli di legna, corteccia, polverino di carbone, trucioli, legna umida e trattata con antisettici, carta, cartone e simili. Per l'accensione utilizzare bricchetti di legno o accendi fuoco da grill.

N.B. Per l' accensione non utilizzare mai : alcool, benzina, o altri combustibili liquidi.

Attenzione!

Durante la prima accensione la stufa potrebbe emanare fumi e odori sgradevoli. Provvedere subito ad arieggiare bene il locale (aprire porte e finestre) e riscaldare alla potenza termica nominale massima per almeno un'ora. Se non viene raggiunta la temperatura massima con la prima accensione, questi fenomeni potrebbero ripresentarsi anche in seguito.

Mediante la leva dell'aria primaria è possibile impostare in continuo i valori compresi nel campo di regolazione per ottenere la potenza calorica desiderata.

Impostazione aria di combustione:

Le leve devono sempre trovarsi al centro dei simboli.

Modello	Leva	Accensione	Potenza termica nominale	Spegnimento
SOSA GOR	Controllo con una sola mano			
		APERTO 	35% (ca. 1/3) Aperto	CHIUSO

Tabella 1

Non chiudere mai completamente il comando a scorrimento dell'aria con una mano durante il funzionamento (non spingere mai la leva completamente a destra). Questo dovrebbe accadere solo dopo che la fiamma si è completamente spenta.

Quantità di carico orario:

Per il legno non superare una quantità di due ceppi (lunghezza max. 25-33 cm) per un carico di max. 1,6 kg (max. \approx 2,0 kg/h).

Prima accensione

- Prima di procedere all'accensione rimuovere il materiale di imballaggio del parafiamma sopra il focolare ed eventualmente anche il nastro adesivo del vetro senza lasciare residui.

Aprire lo sportello del focolare con lo strumento incluso. Impostare l'aria primaria "Controllo con una sola mano" secondo quanto indicato dalla tabella 1.

Posizionare sulla griglia focolare bricchetti di legno o accendi fuoco e aggiungervi sopra dei trucioli di legno. Procedere con una piccola carica di legna per poi aumentarne la quantità, accendere, e poi richiudere lo sportello del focolare. Quando la fiamma si è ben sviluppata, e si è formato un buon strato di brace, aggiungere un'ulteriore carica di combustibile. In seguito impostare l'aria primaria "Controllo con una sola mano" secondo quanto indicato dalla tabella 1.

Per la prima accensione è opportuno procedere in modo "lieve" con piccole quantità di combustibile, per consentire ai componenti di abituarsi al calore. Durante questa fase la stufa potrebbe emanare fumi e odori sgradevoli. Provvedere subito ad arieggiare bene il locale (aprire porte e finestre) e riscaldare alla potenza termica nominale massima per almeno un'ora. Se non viene raggiunta la temperatura massima con la prima accensione, questi fenomeni potrebbero ripresentarsi anche in seguito.

Il combustibile non deve essere gettato, ma appoggiato nel focolare con delicatezza per evitare di danneggiare la parte in muratura dell'apparecchio.

Attenzione!

Aperto lo sportello del focolare potrebbe verificarsi un'uscita di fumo dovuta ad un utilizzo improprio o ad uno scarso tiraggio della canna fumaria. Si raccomanda pertanto di aprire lo sportello lentamente, e solo di qualche centimetro, prima di aprirlo completamente. Prima di aprire lo sportello per la ricarica di combustibile, assicurarsi che nel focolare vi sia solo il letto di brace e che le fiamme siano tutte spente.

1.3 Spegnimento

Lasciar consumare la brace rimasta e far raffreddare la stufa. Chiudere gli sportelli e portare la regolazione dell'aria primaria in posizione chiusa. Pulire e svuotare il focolare e il cassetto cenere solo quando la stufa si è raffreddata a temperatura ambiente! Raccomandiamo di far attenzione alla possibile presenza di braci o tizzoni caldi.

1.4 Generalità sul funzionamento

Gli sportelli del focolare devono rimanere sempre chiusi mentre la stufa è in funzione. È possibile aprirli per l'accensione, l'aggiunta di carico o per la pulizia del focolare.

Un adeguato apporto di aria secondaria consente di bruciare anche i componenti combustibili dei gas di scarico. Non può essere escluso un eventuale deposito di sporco sul vetro dovuto ai combustibili solidi e ciò non è da considerarsi come un difetto dell'apparecchio. Grazie a questo sistema la combustione genera poco fumo e fuliggine garantendo il rispetto dell'ambiente. Qualora la stufa venga utilizzata nei periodi di mezza stagione è necessario prima controllare il tiraggio della canna fumaria, che potrebbe essere scarso se la temperatura esterna è elevata. A questo scopo avvicinare un fiammifero acceso allo sportello del focolare leggermente aperto. Se la fiamma non dovesse tirare sufficientemente in direzione dell'apertura, bruciare per breve tempo dei trucioli o bricchetti di legno nella stufa o nell'apertura di ispezione della canna fumaria. Per consentire un buon apporto di aria, prima di ogni combustione pulire e scuotere la griglia focolare. Svuotare regolarmente il cassetto cenere ad apparecchio freddo. Se l'apparecchio è ancora caldo, indossare il guanto di protezione fornito. Accertarsi che durante questa procedura non vengano smaltiti residui di combustione ardenti (braci o tizzoni caldi).

Assicurarsi che il cassetto cenere venga sempre spinto nella sua sede fino al raggiungimento dello scatto.

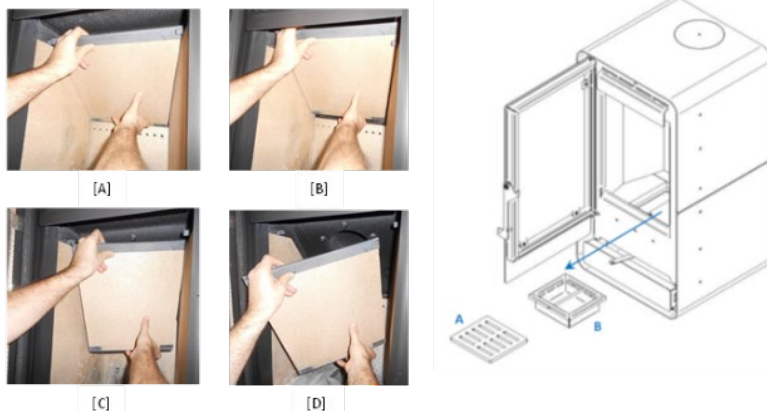
Attenzione!

Per garantire aria pulita e una buona resa dell'apparecchio, il carico del combustibile non deve superare le quantità max indicate nelle istruzioni per l'uso per evitare un surriscaldamento che danneggerebbe la stufa. Eventuali danni come quello appena descritto non sono coperti dalla garanzia. Una minore resa termica si ottiene soltanto riducendo le quantità di carico e non mediante diminuzione dell'aria primaria.

1.5 Pulizia e manutenzione

Un buon utilizzo dell'apparecchio associato ad un'accurata pulizia e manutenzione garantiscono la stabilità dei valori e una lunga durata nel tempo dell'apparecchio. Ciò consente di risparmiare preziose risorse, rispettare l'ambiente ed evitare ulteriori spese. In questo modo è possibile pulire il giro fumi dall'interno o, rimuovendo il tubo di scarico, dall'alto.

Al termine dell'operazione di pulizia reinserire il parafiamma nella posizione iniziale.



Attenzione!

A fine stagione è opportuno sottoporre la stufa a una pulizia completa. Per eventuali riparazioni o sostituzioni contattare tempestivamente il proprio rivenditore avendo cura di comunicare l'esatto n° di articolo e di serie dell'apparecchio (v. targa di identificazione).

La pulizia delle superfici esterne è da effettuare a stufa fredda. Devono essere pulite con acqua corrente o, in casi particolari, pretrattate con acqua saponata o detersivo per piatti, e poi strofinate fino a completa asciugatura.

Prima del primo utilizzo pulire il vetro ROBAX S della stufa con un panno umido e pulito e aggiungere poi delle gocce di detergente per vetroceramica su entrambi i lati del vetro mediante carta da cucina.

La pregiata superficie di ROBAX S è rivestita con una pellicola invisibile che consente di mantenere il vetro pulito e che agevola le operazioni di pulizia se queste sono svolte regolarmente.

La fuliggine si produce quando vengono bruciati combustibili solidi e non si può mai escludere del tutto la formazione di depositi sul vetro; questo non è motivo di reclamo.

Pulizia delle ceramiche: sporco e grasso possono essere rimossi con acqua e sapone.

Pulizia di pietra ollare e arenaria: essendo pietra ollare e arenaria pietre naturali, eventuali alterazioni cromatiche sono normali e non costituiscono motivo di reclamo! Sporco e grasso possono essere rimossi con acqua e sapone, piccoli graffi con carta abrasiva a umido (grana 240).

Importante: non utilizzare in nessun caso spugne, abrasivi e detersivi aggressivi o che potrebbero graffiare le superfici!

Eventuali lavori, in particolare l'**installazione**, il **montaggio**, la **prima accensione**, nonché i **servizi di assistenza** e di **riparazione** possono essere eseguiti solo da una **ditta specializzata** (in impianti di riscaldamento o riscaldamento ad aria). Eventuali installazioni errate faranno decadere ogni forma di garanzia.

1.6 Cause e risoluzione anomalie

Tipo di anomalia	Cause possibili	Rimedi
Formazione di odori:	Asciugatura della vernice utilizzata ed evaporazione dei residui di olio.	Lasciare la stufa in funzione per diverse ore sulla posizione minima così come indicato nelle istruzioni per l'uso. In seguito lasciare riscaldare per diverse ore a potenza massima.
Scarsa emissione di calore:	<ul style="list-style-type: none"> • È stata scelta una potenza troppo bassa • Tiraggio troppo basso • Tubo di scarico troppo lungo e non sigillato • Sportelli vetro, focolare o cenere non ermetici • Combustione di legna troppo umida 	<ul style="list-style-type: none"> • Far verificare il Suo fabbisogno termico da un tecnico esperto. • La stufa richiede un tiraggio min di 12 Pa e può arrivare ad un max di 15 Pa per breve tempo. Controllare la tenuta della canna fumaria. Verificare soprattutto le aperture della canna fumaria e di pulizia. Se necessario collegare un tratto verticale. • Tutti i collegamenti dei tubi di scarico devono avere una buona tenuta stagna ed essere isolati con materiale refrattario. • Controllare la tenuta e chiudere bene gli sportelli. In caso far sostituire i nastri sigillanti. • Utilizzare solamente legna ben asciutta.

Provvedimenti da attuare in caso di incendio di canna fumaria

Una pulizia non completa della canna fumaria, l'utilizzo di combustibile non idoneo (per esempio legna troppo umida) o l'impostazione sbagliata dell'aria della combustione potrebbero provocare un incendio della canna fumaria. In questo caso chiudere la presa d'aria della stufa e chiamare immediatamente i Vigili del Fuoco.

N.B. Non provare mai ad estinguere il fuoco con acqua.

2. Installazione

2.1 Prescrizioni e norme

Leggere attentamente il contenuto del presente manuale, in quanto fornisce importanti indicazioni ed istruzioni riguardanti l'installazione, l'uso, la manutenzione e soprattutto la sicurezza del prodotto.

- L'installazione e l'uso delle apparecchiature, deve avvenire esclusivamente in ambiente giudicato idoneo dagli enti preposti e soprattutto in conformità alle norme e prescrizioni vigenti in materia.
- Gli impianti tecnologici e l'installazione degli apparecchi devono essere effettuati da personale professionalmente qualificato, autorizzato a rilasciare certificato di conformità e rispondenza alle norme in vigore.
- Nel luogo di installazione devono essere rispettate tutte le leggi, norme e direttive in vigore, in materia di edilizia civile e/o industriale, utilizzando sempre i dispositivi di sicurezza individuale e gli altri mezzi di protezione previsti per legge.
- Devono inoltre essere rispettate tutte le leggi, norme, direttive in vigore in materia di impiantistica, canne fumarie, elettricità, acqua, ventilazione/aspirazione.
- **Il costruttore declina ogni responsabilità derivante da installazione errata, manomissione, utilizzo non corretto dell'apparecchio, uso improprio, cattiva manutenzione, inosservanza delle normative vigenti e imperizia d'uso.**

Operazioni preliminari

- Togliere delicatamente l'imballo.
- Il materiale che compone l'imballo va riciclato mettendolo negli appositi contenitori o conferito al sito preposto nel comune di residenza.
- Prima dell'installazione assicurarsi dell'integrità dell'apparecchio, in caso di dubbio non utilizzarlo e rivolgersi al rivenditore.

Posizionamento apparecchio

- Il sito d'installazione dell'apparecchio deve prevedere:
 - Una pavimentazione di adeguata capacità di carico, superiore al peso dell'apparecchio. Se la costruzione esistente non soddisfa questo requisito, misure appropriate dovranno essere prese (Es. piastra di distribuzione di carico).
 - Una pavimentazione adatta all'irraggiamento calorico che garantisca l'edificio contro i rischi di incendio.
 - L'installazione dell'apparecchio deve garantire facile accesso per la pulizia dell'apparecchio stesso, dei condotti dei gas di scarico e della canna fumaria.

2.2 Distanze di sicurezza

Proteggere dall'effetto del calore tutti gli elementi costruttivi, mobili o tessuti di arredamento infiammabili situati nelle vicinanze della stufa.

Oggetti all'interno della zona di irraggiamento

Per gli elementi costruttivi, i mobili e i tessuti di arredamento infiammabili situati nella zona di irraggiamento della stufa è necessario rispettare una distanza minima di **150 cm (A)**, misurati dal bordo anteriore dell'apertura del focolare. La distanza di

sicurezza si riduce ai **75 cm** (B) qualora di fronte all'elemento sia installata una protezione areata (v. fig. 2).

Oggetti al di fuori della zona di irraggiamento

Le pareti laterali e posteriori del dispositivo non possono essere realizzate o rivestite con materiale combustibile se la distanza **laterale** è inferiore a **30 cm** e la distanza **posteriore** è **30 cm**.

Con mobili in legno o plastica è necessario rispettare una distanza **laterale** di **30 cm** (vedi Fig. 3).

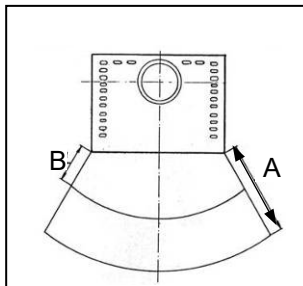


Fig. 2

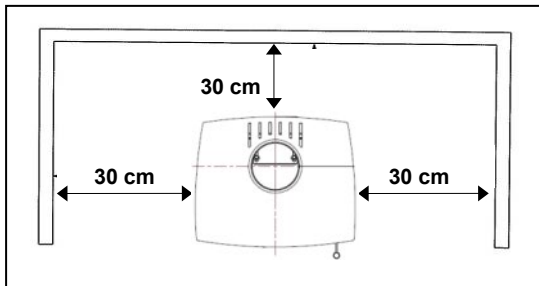


Fig. 3

Pavimento sotto e davanti alla stufa

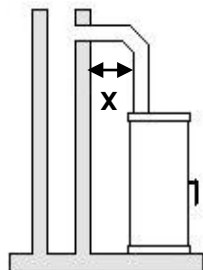
I pavimenti in materiale infiammabile come moquette, parquet o sughero devono essere sostituiti o protetti sotto la stufa, davanti fino a **50 cm** dal bordo del focolare e lateralmente fino a **30 cm** da un rivestimento in materiale non infiammabile, come ceramica, pietra, vetro o da una base salva-pavimento in acciaio.

2.3 Collegamento alla canna fumaria

ATTENZIONE!

Prima di procedere al collegamento dell'apparecchio consultare un tecnico specializzato di zona!

I tratti di collegamento della stufa devono essere ben saldati e sigillati e non devono essere inseriti in profondità nella sezione trasversale libera della canna fumaria. Il tratto di collegamento tra stufa e canna fumaria deve avere un diametro equivalente a quella del bocchettone di uscita fumi della stufa. Tratti orizzontali superiori ai 0,5 metri devono avere una pendenza di 10 gradi rispetto alla canna fumaria. Tubi non isolati termicamente o con andamento orizzontale non devono avere una lunghezza superiore ad un metro.



La **Misura X** (distanza da elementi costruttivi/materiali infiammabili) da rispettare è quella indicata dal produttore dell'apparecchio.

ATTENZIONE!

Per il dimensionamento della canna fumaria consultare i dati relativi all'apparecchio nella sezione 3.

CAMINO O CANNA FUMARIA

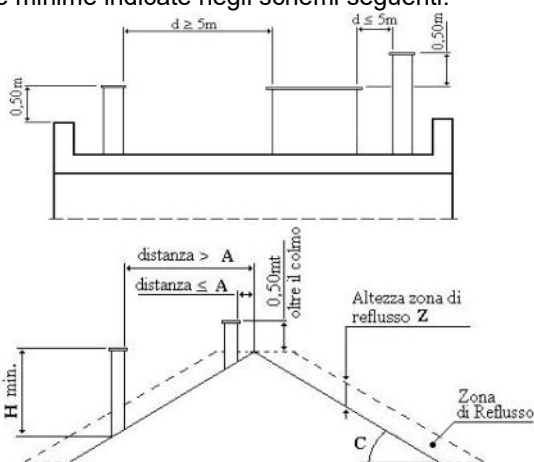
- Il camino o canna fumaria deve rispondere ai seguenti requisiti:
 - Essere a tenuta dei prodotti della combustione, impermeabile ed adeguatamente isolato e coibentato alla stregua delle condizioni di impiego (UNI 9615);
 - Essere realizzato in materiali adatti a resistere alle normali sollecitazioni meccaniche, al calore, all'azione dei prodotti della combustione e alle eventuali condense;
 - Avere andamento prevalentemente verticale con deviazioni dell'asse non superiori a 45°;
 - Essere adeguatamente distanziato da materiali combustibili o infiammabili mediante intercapedine d'aria od opportuno isolante;
 - Avere sezione interna preferibilmente circolare; le sezioni quadrate o rettangolari devono avere angoli arrotondati con raggio non inferiore a 20 mm;
 - Avere sezione interna costante, libera e indipendente;
 - Avere le sezioni rettangolari con rapporto massimo tra i lati di 1,5;
 - Dovranno essere rispettate le indicazioni del costruttore dell'apparecchio per quanto concerne la sezione e le caratteristiche costruttive della canna fumaria/camino. Per sezioni particolari, variazioni di sezione o di percorso dovrà essere effettuata una verifica del funzionamento del sistema di evacuazione fumi con appropriato metodo di calcolo fluidodinamico (UNI 9615).
 - E'consigliato che il condotto fumario sia dotato di una camera per raccolta materiali solidi ed eventuali condense, situata sotto l'imbocco del canale da fumo, in modo da essere facilmente apribile ed ispezionabile da sportello a tenuta d'aria.
 - In caso di incendio della canna fumaria munirsi di adeguati sistemi per soffocare le fiamme (es. utilizzare un estintore a polvere o ad anidride carbonica) e richiedere l'intervento dei Vigili del Fuoco.

COLLEGAMENTO DELL'APPARECCHIO ALLA CANNA FUMARIA ED EVACUAZIONE DEI PRODOTTI DELLA COMBUSTIONE (vedi anche normativa UNI 10683)

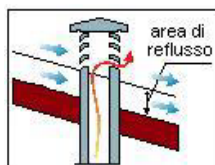
- Il collegamento tra l'apparecchio di utilizzazione e la canna fumaria deve ricevere lo scarico da un solo generatore di calore.
- E' ammessa la realizzazione di apparecchio composto da caminetto e forno di cottura con un unico punto di scarico verso il camino, per il quale il costruttore dovrà fornire le caratteristiche costruttive del raccordo dei canali da fumo.
- E' vietato convogliare nello stesso canale da fumo lo scarico proveniente da cappe sovrastanti gli apparecchi di cottura.
- E' vietato lo scarico diretto verso spazi chiusi anche se a cielo libero.
- Lo scarico diretto dei prodotti della combustione deve essere previsto a tetto ed il condotto fumario deve avere le caratteristiche previste precedentemente.

COMIGNOLO

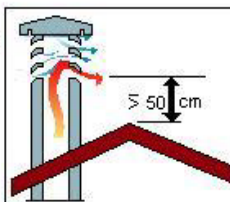
- Il comignolo deve rispondere ai seguenti requisiti:
 - Avere sezione interna equivalente a quella del camino;
 - Avere sezione utile di uscita non inferiore al doppio di quella interna del camino;
 - Essere costruito in modo da impedire la penetrazione nel camino di pioggia, neve, corpi estranei e in modo che anche in caso di venti di ogni direzione e inclinazione sia comunque assicurato lo scarico dei prodotti della combustione;
 - Essere posizionato in modo da garantire una adeguata dispersione e diluizione dei prodotti della combustione e comunque al di fuori della zona di reflusso in cui è favorita la formazione di contropressioni. Tale zona ha dimensioni e conformazioni diverse in funzione dell'angolo di inclinazione della copertura, per cui risulta necessario adottare le altezze minime indicate negli schemi seguenti:



Inclinazione del tetto C (°)	A	H	Altezza della zona di reflusso Z (m)
15	1,85	1,00	0,50
30	1,50	1,30	0,80
45	1,30	2,00	1,50
60	1,20	2,50	2,10



Per i comignoli e la zona di reflusso vedi UNI 7129



REALIZZAZIONE DELL'ALLACCIAMENTO ALLA CANNA FUMARIA

- Eseguire il collegamento dell'apparecchio alla canna fumaria del camino esistente, assicurandosi che il tubo di uscita fumi non occupi la sezione libera della canna fumaria.
- Utilizzare esclusivamente tubi adatti allo smaltimento dei fumi della combustione.
- Limitare i tratti orizzontali del condotto di raccordo alla canna fumaria (max. 1 metro) e l'uso di curve.



PRESA ARIA COMBUSTIONE DALL'AMBIENTE DI INSTALLAZIONE

- L'apparecchio deve poter disporre dell'aria necessaria a garantirne il regolare funzionamento mediante prese d'aria esterna.
- Le prese d'aria devono rispondere ai seguenti requisiti:
 - a) Avere sezione libera totale minima di 200 cm²;
 - b) Essere comunicanti direttamente con l'ambiente di installazione;
 - c) Essere protette con griglia, rete metallica o idonea protezione purché non riduca la sezione minima di cui al punto a) e posizionate in modo da evitare che possano essere ostruite.
- L'afflusso dell'aria può essere ottenuto anche da un locale adiacente a quello di installazione, purché tale flusso possa avvenire liberamente attraverso aperture permanenti comunicanti con l'esterno. Il locale adiacente rispetto a quello di installazione non deve essere messo in depressione rispetto all'ambiente esterno per effetto del tiraggio contrario, provocato dalla presenza in tale locale di altro apparecchio di utilizzazione o di dispositivo di aspirazione.
- Nel locale adiacente le aperture permanenti devono rispondere ai requisiti di cui alle lettere a) e c).
- Il locale adiacente non può essere adibito ad autorimessa, magazzino di materiale combustibile né comunque ad attività con pericolo d'incendio.

NOTA: Ventilatori di estrazione aria, quando usati nella stessa stanza o spazi vicini dell'apparecchio, potrebbero causare problemi di funzionamento.

NOTA: Il locale di installazione non deve essere messo in depressione da apparecchiature quali ad esempio: cappe di aspirazione, camini, canne fumarie ecc., presenti nel locale stesso o nei locali adiacenti posti in comunicazione.

(es. sistemi di ventilazione, cappe aspiranti, sistemi di trasporto pneumatici, ecc.).

2.4 Scelta del collegamento per i gas di combustione e l'aria esterna

Durante la conversione del raccordo fumi, è necessario osservare i seguenti passaggi:

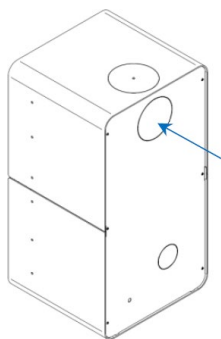


Fig. 5

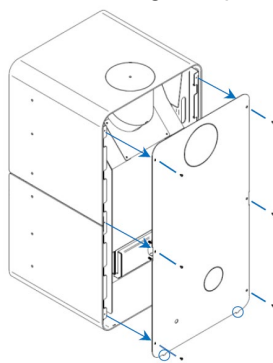
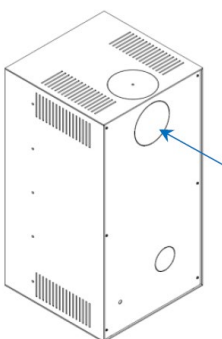


Fig. 6

- 1- Staccare il pannello posteriore del dispositivo svitando le 6 viti (fig. 6). Quindi sollevare il pannello posteriore e rimuoverlo.
- 2- Rimuovere l'apertura posteriore perforata con tronchesi laterali
- 3- Rimuovere il deflettore (come descritto al paragrafo 1.5 del capitolo "Pulizia e manutenzione"), facendo attenzione a non danneggiare nessuna delle lamiere di vermiculite;
- 4- Svitare le 4 viti poste all'interno della camera di combustione (Fig. 7) con una chiave a brugola per poter ruotare l'ugello fumi;
- 5- Posizionare il raccordo fumi in modo che lo scarico sia orizzontale;
- 6- Quindi riavvitare le quattro viti a brugola e sostituire il deflettore.
- 7- Montare il pannello posteriore e posizionare il coperchio come mostrato in figura 9.

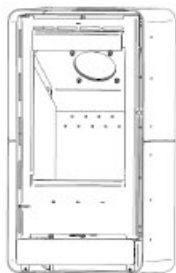


Fig. 7

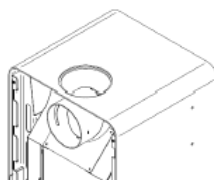
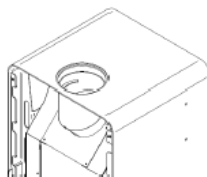


Fig. 8

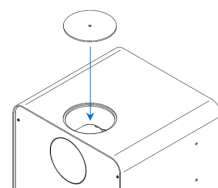
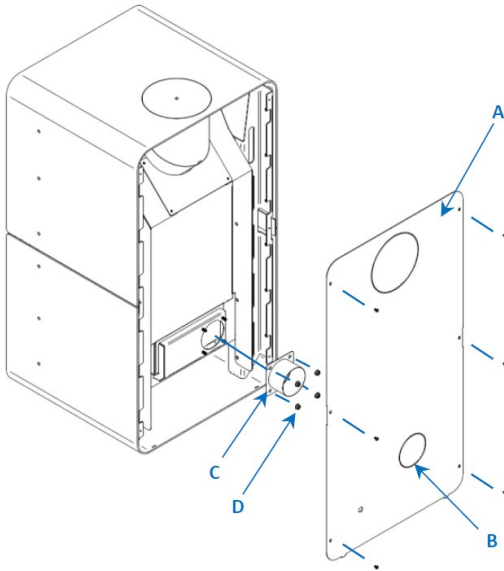


Fig. 9

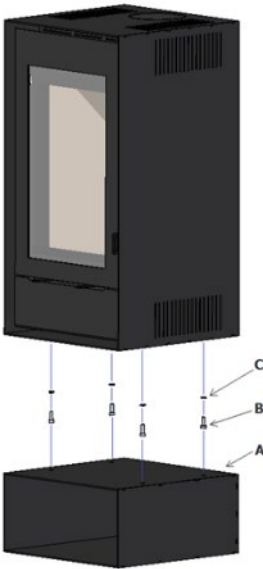


I seguenti passaggi devono essere osservati quando si converte il collegamento dell'aria esterna:

- 1- Smontare il pannello posteriore (A) svitando le 6 viti (fig. 10). Quindi sollevare e rimuovere il pannello posteriore;
- 2- Rimuovere il foro perforato posteriore (B) con tronchesi laterali;
- 3- Fissare il raccordo dell'aria esterna (C) alla stufa utilizzando i dadi in dotazione DIN 6923 M6 (D).
- 4- Rimontare il pannello posteriore nell'ordine inverso a 1.

Fig. 10

Sottostruttura di installazione (opzionale):



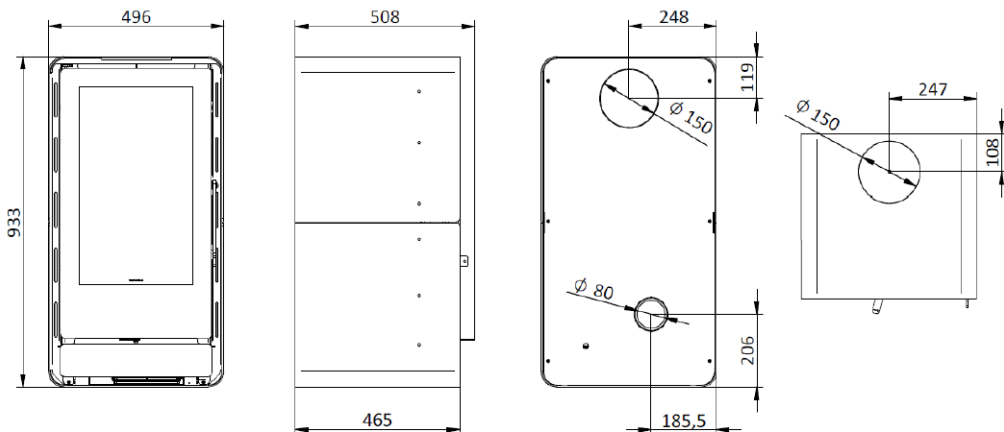
- 1 - Posizionare la base (A) nella posizione desiderata. Metti il forno sul piedistallo. Verificare che la parte frontale e i lati della stufa siano a filo con quelli della base;
- 2 - Fissare la base all'interno del forno utilizzando le viti (B) e le rondelle (C) attraverso i fori presenti nella parte superiore della base. Le viti sono incluse nel kit.

Fig. 11

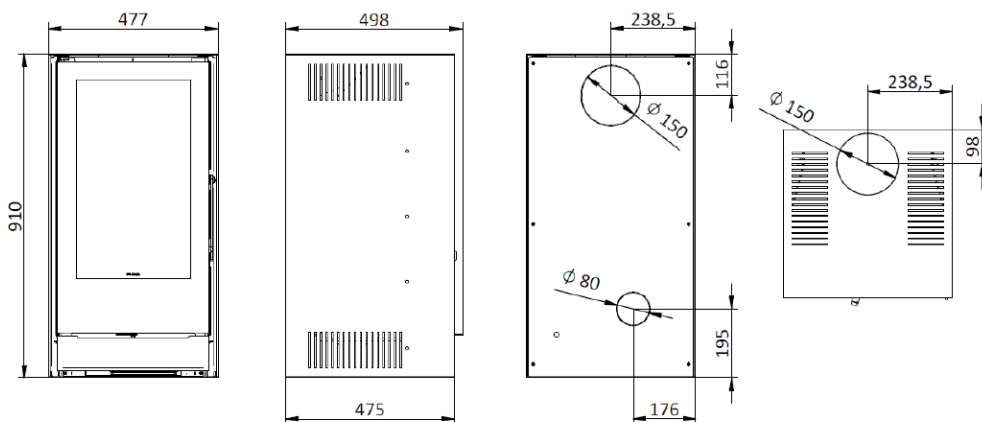
3. Schede tecniche

3.1 Disegni dimensionali e dati

TYP18817 SOSA



TYP18817 GOR



3.2 Dimensioni

N° art.	Larghezza (mm)	Profondità (mm)	Altezza (mm)	Peso netto (kg)	Peso brutto (kg)
G001881710	496	465 / 508	933	125	139
G001881720	477	475 / 498	910	122	136

Questi dati relativi alle dimensioni sono indicati a solo scopo informativo! Ci riserviamo il diritto di apportare eventuali modifiche strutturali a vantaggio del progresso tecnologico o del miglioramento qualitativo!

3.3 Informazioni sul peso e dati tecnici

Tipo	188 17 SOSA / GOR
Potenza nominale termica	7,3 kW
Volume riscaldabile per utilizzo non continuo in m ³	
- in condizioni favorevoli,	144
- normali e	84
- poco favorevoli	58
secondo DIN 18893/TAB. 2	
Valori delle emissioni per combustibile:	lenga
Portata fumi:	7 g/s
Temperatura dei fumi:	280°C (233°C)
Depressione minima con rendimento	12 Pa
Polveri (O ₂ del 13 %)	≤ 40 mg/m ³
CO (O ₂ del 13 %)	≤ 1250 mg/m ³
	≤ 0,10 %
Rendimento	≥ 81%
Energy efficiency class	A+
Energy efficiency index (EEI)	107

Tutte le informazioni fornite dai valori dei gas di scarico sono basate sul EN 13240 in condizioni di laboratorio stazionarie

Ci riserviamo il diritto di apportare modifiche a vantaggio del progresso tecnologico e/o del miglioramento qualitativo. Non ci assumiamo nessuna responsabilità per eventuali errori di battitura o modifiche successive alla messa in stampa.

4. Smaltimento del dispositivo

Quando si smaltiscono le stufe, un design ben congegnato con collegamenti a vite ea spina consente un facile smontaggio e una buona separazione dei diversi materiali. Dopo aver rimosso la porta di riscaldamento e la griglia, le parti interne della camera di combustione sono facilmente accessibili e possono essere rimosse senza attrezzi o semplicemente svitate. Anche altri accessori possono essere completamente smontati con un cacciavite, una pinza per pompa dell'acqua e un set di chiavi a forchetta.

Puoi trovare una panoramica dei componenti delle stufe qui:

Materiale	Il componente dei stufe (a seconda del modello)	Riutilizzare Lo smaltimento
Acciaio, ghisa, magneti	Corpo stufa comprese parti laterali, pareti posteriori, elementi spuntatura, griglia in ghisa, rivestimento e porte	Rottami metallici AVV 17 04 05 Attenzione alle possibilità locali!
acciaio inossidabile	Controlli / slider, maniglie	Rottami metallici AVV 17 04 07 Attenzione alle possibilità locali!
Ceramiche, pietre naturali	Maniglie, parti di rivestimento	Macerie da costruzione AVV 17 01 03 Attenzione alle possibilità locali!
Vetroceramica	Vetro / riquadro di visualizzazione	Macerie da costruzione AVV 17 01 03 Attenzione alle possibilità locali!
Chamotte (toccato dal fuoco)	Rivestimento camera di combustione, deflettori	Non riciclabile Attenzione alle possibilità locali!
Vermiculite (toccato dal fuoco)	Rivestimento camera di combustione, piastre isolanti / deflettori	Non riciclabile Attenzione alle possibilità locali!
Nastri sigillanti in fibra di vetro	Utilizzare sulle porte e sul pannello di vetro.	Guarnizione in fibra di vetro e ceramica (fibra minerale artificiale (KMF)) Attenzione alle possibilità locali!



Haus – und Küchentechnik GmbH

Adalperostraße 86

D – 85737 Ismaning

Telefon +49 (0)89 32084-0

Telefax +49 (0)89 32084-294

www.wamsler.eu

Ausgabe: 08.2022. V2

Änderungen, die dem technischen Fortschritt dienen und / oder einer Qualitätsverbesserung bewirken, behalten wir uns vor. Für Druckfehler und Änderungen nach Drucklegung können wir keine Haftung übernehmen.