



PELLETOFEN

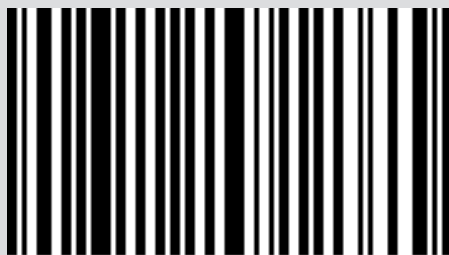
THEA HYDRO 16 S2

THEA HYDRO 23 S2

TEIL 2 - BETRIEB UND REINIGUNG

Übersetzung der Originalanleitung

MCZ



8902008801

INHALTSVERZEICHNIS

INHALTSVERZEICHNIS	II
13-HINWEISE FÜR DIE ERSTMALIGE INBETRIEBNAHME	3
14-BEDIENTAFEL	4
15-MENÜ-EINTRÄGE UND BETRIEB	5
16 - SICHERHEITSEINRICHTUNGEN UND ALARME	21
17 - EMPFEHLUNGEN FÜR EINE SICHERE VERWENDUNG	25
18-REINIGUNG UND WARTUNG	26
19-STÖRUNGEN/URSACHEN/LÖSUNGEN	32
20-PLATINE	35

13-HINWEISE FÜR DIE ERSTMALIGE INBETRIEBNAHME

ALLGEMEINE HINWEISE

Alle brennbaren Bauteile aus der Brennschale des Geräts und von der Glasscheibe entfernen (Anleitung, Aufkleber und gegebenenfalls Styropor).

Kontrollieren, ob die Brennschale richtig eingesetzt ist und gut auf dem Untersatz aufliegt.



Es kann sein, dass das Anzünden nicht gleich beim ersten Versuch gelingt, da die Förderschnecke leer ist, und nicht immer rechtzeitig die Brennschale mit der für die normale Entwicklung der Flamme erforderlichen Menge Pellets beschicken kann.



DEN ALARMZUSTAND WEGEN MANGELNDER ZÜNDUNG BESEITIGEN IN DER BRENNSCHALE VERLIEBENE PELLETS ENTFERNEN UND DIE ZÜNDUNG WIEDERHOLEN.

Wenn nach wiederholten Fehlzündungen trotz normaler Pellet-Zuführung keine Flamme erscheint, prüfen, ob die Brennschale richtig eingesetzt ist, denn sie muss **vollkommen bündig aufliegen und darf keine Aschenkrusten aufweisen**. Wenn bei dieser Kontrolle nichts Ungewöhnliches festgestellt werden, könnte es sich um ein Problem an den Bauteilen des Geräts handeln, oder die Installation wurde nicht fachgerecht durchgeführt.



DIE PELLETS AUS DER BRENNSCHALE ENTFERNEN UND DIE HILFE EINES AUTORISIERTEN TECHNIKERS ANFORDERN.



Den Ofen während der ersten Zündung möglichst nicht berühren, da der Lack in dieser Phase aushärtet. Bei Berührung des Lacks könnte die Stahloberfläche sichtbar werden.



Während der ersten Zündung sollte für ausreichend Belüftung im Raum gesorgt werden, da etwas Rauch und Lackgeruch aus dem Ofen austritt.

Falls erforderlich, den Lack mit einer Sprühdose in der passenden Farbe auffrischen.

Nicht in der Nähe des Ofens verweilen und wie erwähnt den Raum belüften. Nach etwa einer Stunde Betriebszeit verfliegen Rauch und Lackgeruch. Wir machen jedenfalls darauf aufmerksam, dass weder der Rauch noch der Lackgeruch für die Gesundheit schädlich sind.



Das Gerät wird sich während der Inbetriebsetzung und der Abkühlung ausdehnen und zusammenziehen, sodass möglicherweise leichtes Knistern zu hören ist. Da die tragenden Teile des Geräts aus Walzstahl bestehen, ist diese Erscheinung absolut normal und darf nicht als Mangel angesehen werden.

Beim **erstmaligen Zünden** wird empfohlen, den Ofen für ungefähr den ersten Pelletbehälter mit maximaler Leistung einzuschalten, damit sich der Rahmen des Ofens schneller anpasst und auch der Geruch nach Farbe eliminiert werden kann.

Es wird empfohlen, die Keramikteile oder den Serpentinstein der Verkleidung nach der ersten erfolgreichen Zündung zu montieren.

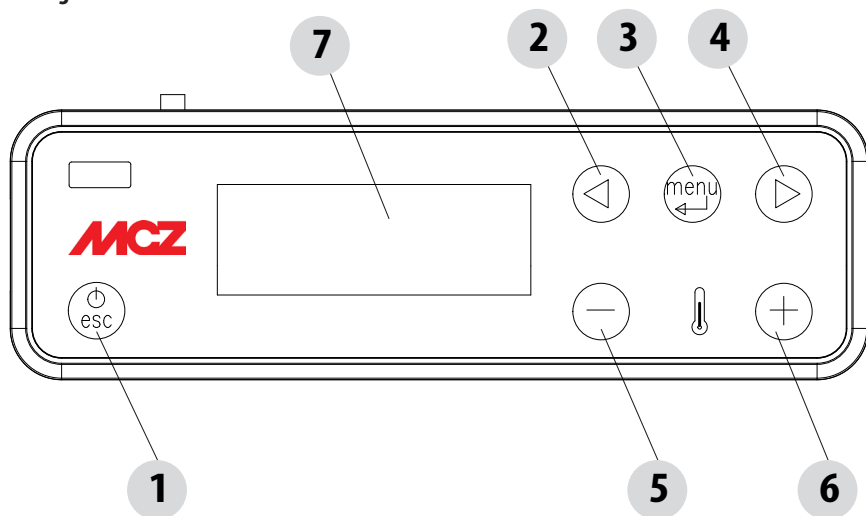


VERSUCHEN SIE NICHT, SOFORT DIE HÖCHSTWÄRMELEISTUNGEN ZU ERZIELEN!

14-BEDIENTAFEL

DISPLAY DER BEDIENTAFEL

Menü-Einträge



LEGENDE

1. Ein-/Ausschalten des Ofens	5. Verringern des Temperatursollwerts/Programmierfunktionen.
2. Durchlaufen des Programmiermenüs nach unten.	6. Erhöhen des Temperatursollwerts/Programmierfunktionen.
3. Menü	7. Display.
4. Durchlaufen des Programmiermenüs nach oben.	

HAUPTMENÜ

Zum Aufrufen Taste 3 (Menü) drücken. Das Menü enthält folgende Einträge:

- Datum und Uhrzeit
- Timer
- „Sleep“ (nur bei eingeschaltetem Ofen)
- Einstellungen
- Info

Datum und Uhrzeit einstellen

Zum Einstellen von Datum und Uhrzeit wie folgt vorgehen:

- Taste „Menü“ drücken.
- „Datum und Uhrzeit“ wählen.
- Durch Drücken von „Menü“ bestätigen
- Mit den Pfeiltasten blättern und jeweils eine der zu ändernden Variablen anwählen: Tag, Stunden, Min., Tageszahl, Monat, Jahr.
- Auf „Menü“ drücken, um zu bestätigen.
- Mit den Tasten +/- ändern.
- Am Ende zum Bestätigen „Menü“ und „Esc“ zum Beenden drücken.

15-MENÜ-EINTRÄGE UND BETRIEB

PROGRAMMIERTER MODUS (TIMER) - Hauptmenü

Die Einstellung des Tages und der aktuellen Uhrzeit ist grundlegend für den ordnungsgemäßen Betrieb des Timers.

Es gibt sechs einstellbare TIMER-Programme, für jedes einzelne kann der Benutzer die Uhrzeit für das Einschalten, das Ausschalten und die Wochentage festlegen, an denen es aktiv sein soll.

Wenn ein Programm oder mehr Programme aktiv sind, wird auf dem Display abwechselnd der Status des Ofens und TIMER„n“ angezeigt, wobei „n“ die Nummer des aktivierten Timer-Programms ist; sind mehrere aktiviert, werden sie durch einen Strich getrennt

Beispiel:

TIMER 1 Timer-Programm 1 aktiviert.

TIMER 1-4 Timer-Programme 1 und 4 aktiviert.

TIMER 1-2-3-4-5-6 Alle Timer-Programme aktiviert.

PROGRAMMIERBEISPIELE

Bei eingeschaltetem oder ausgeschaltetem Ofen:

- MENÜ aufrufen,
- mit den Pfeiltasten <> bis zum Eintrag TIMER blättern,
- Taste „Menü“ drücken.
- Das System schlägt „P1“ vor (mit den Tasten <> die nächsten Timer P2, P3, P4, P5, P6 anwählen).
- Um „P1“ zu aktivieren, die Taste „Menü“ drücken,
- +/- drücken und „ON“ einstellen
- mit der Taste „Menü“ bestätigen

Nun erscheint als Startuhrzeit 00:00, diese mit der Taste +/- einstellen und zum Bestätigen die Taste „Menü“ drücken.

Der nächste Schritt schlägt als Ausschaltzeit eine Uhrzeit vor, die 10 Minuten über der eingegebenen Einschaltzeit liegt: Die Taste + drücken und die Ausschaltzeit einstellen, mit der Taste „Menü“ bestätigen.

Danach werden die Wochentage angezeigt, an denen der soeben eingestellte Timer aktiviert werden soll oder nicht. Mit der Taste - oder + den Tag, an dem der Timer aktiviert werden soll mit weißem Grund markieren und mit der Taste „Menü“ bestätigen. Wenn kein Wochentag als aktiv bestätigt wird, erscheint auch das Timer-Programm im Status-Bildschirm nicht aktiv.

Mit der Programmierung der nächsten Tage fortfahren oder „ESC“ drücken, um zu beenden. Verfahren zum Programmieren der anderen Timer wiederholen.

PROGRAMMIERBEISPIELE:

P1			P2		
on	off	day	on	off	day
08:00	12:00	mon	11:00	14:00	mon
Ofen eingeschaltet von 08:00 bis 14:00 Uhr					

P1			P2		
on	off	day	on	off	day
08:00	11:00	mon	11:00	14:00	mon
Ofen eingeschaltet von 08:00 bis 14:00 Uhr					

P1			P2		
on	off	day	on	off	day
17:00	24:00	mon	00:00	06:00	tue
Ofen eingeschaltet von 17:00 Uhr am Montag bis 06:00 Uhr am Dienstag					

15-MENÜ-EINTRÄGE UND BETRIEB

HINWEISE ZUM TIMER-BETRIEB

- Mit dem Timer erfolgt der Start immer mit den zuletzt eingestellten Temperatur- und Lüftungswerten (oder mit den Standard-Einstellungen 20°C und V3, wenn diese nicht geändert wurden).
- Die Einschaltuhrzeit läuft von 00:00 bis 23:50 Uhr
- Wenn die Abschaltzeit nicht bereits gespeichert ist, erscheint die Einschaltzeit + 10 Minuten.
- Wenn ein Timer-Programm den Ofen um 24:00 Uhr eines Tages ausschaltet und ein anderes Programm ihn um 00:00 des nächsten Tages einschaltet: Der Ofen bleibt eingeschaltet.
- Wenn ein Programm eine Einschaltung und/oder Ausschaltung zu einer Uhrzeit vorschlägt, die sich innerhalb eines anderen Timer-Programms befindet: Wenn der Ofen bereits eingeschaltet ist, hat dies keine Auswirkung, bei OFF hingegen wird der Ofen ausgeschaltet.
- Bei eingeschaltetem Ofen und aktivem Timer die Taste OFF drücken: Der Ofen wird ausgeschaltet und zur nächsten vom Timer vorgesehenen Uhrzeit automatisch wieder eingeschaltet.
- Bei ausgeschaltetem Ofen und aktivem Timer die Taste ON drücken: Der Ofen wird eingeschaltet und zur vom aktiven Timer vorgesehenen Uhrzeit ausgeschaltet.

FUNKTION „Sleep“ (Hauptmenü)

„Sleep“ wird nur bei eingeschaltetem Ofen aktiviert und ermöglicht es, schnell eine Uhrzeit einzustellen, zu der das Gerät abgeschaltet werden soll.

Einstellen der „Sleep“-Funktion:

- MENÜ aufrufen
- Mit den Pfeiltasten <> bis zum Eintrag „SLEEP“ blättern
- Menü drücken
- Mit den Tasten +/- die gewünschte Abschaltzeit einstellen.

Auf dem Display erscheint eine Abschaltzeit von 10 Minuten nach der aktuellen Uhrzeit, die mit der Taste 4 bis zum nächsten Tag eingestellt werden kann (d. h. das Abschalten kann um maximal 23 Stunden und 50 Minuten verzögert werden).

Wenn die Funktion „SLEEP“ bei aktivem TIMER aktiviert wird, hat die erste Vorrang, daher wird der Ofen nicht zu der vom Timer vorgesehenen Zeit abgeschaltet, sondern zu der von „Sleep“ festgelegten Zeit, auch wenn diese nach der vom Timer vorgesehenen Abschaltung liegt.

MENÜ REGELUNG

Zum Aufrufen des Menüs „Regelung“ wie folgt vorgehen:

- Die Tasten +/- drücken
- Mit den Pfeiltasten <> blättern und „Set T Raum“ oder „Set T Wasser“ anwählen
- „Menü“ drücken, um die gewählte Option aufzurufen.
- Mit den Tasten +/- können die Einstellungen geändert werden.
- Zum Bestätigen „Menü“ und „Esc“ zum Beenden drücken.

15-MENÜ-EINTRÄGE UND BETRIEB

MENÜ EINSTELLUNGEN

Über das Menü EINSTELLUNGEN kann die Betriebsweise des Heizkessels beeinflusst werden:

- a. Sprache.
- b. Anpassungsmodus
- c. Reinigung (nur bei ausgeschaltetem Heizkessel angezeigt).
- d. Schnecke laden (nur bei ausgeschaltetem Heizkessel angezeigt).
- e. Töne.
- f. Externer Thermostat (Aktivierung).
- g. Auto Eco (Aktivierung).
- h. T Eco-Aus (Default 10 Minuten).
- i. T ON Pumpe (Default 50°C).
- j. Zusatzheizkessel
- k. Pellet-Rezept.
- l. Var. % rpm Rauchgase.
- m. Maximale Leistung (1-5 - Default 5).
- n. Test Komponenten (nur bei ausgeschaltetem Heizkessel angezeigt).
- o. Funktion „Test Performance“ (nur bei eingeschaltetem Heizkessel aktivierbar, zur Emissionsprüfung vor Ort).
- p. Anlagenkonfiguration (Werkseinstellung: Anlage 02).
- q. Saison.
- r. Technisches Menü

HINWEIS: Einige oben aufgeführte Einträge können bei bestimmten „Anlagenkonfigurationen“ nicht aktiviert werden.

a - Sprache

Zum Wählen der Sprache wie folgt vorgehen:

- Taste „Menü“ drücken.
- Mit den Pfeiltasten blättern und „Einstellungen“ wählen
- Auf „Menü“ drücken, um zu bestätigen.
- Mit den Pfeiltasten blättern und „Sprache“ wählen.
- Auf „Menü“ drücken, um zu bestätigen.
- Mit den Taste +/- die gewünschte Sprache wählen (IT/EN/DE/FR/ES/NL/PL/DA)
- Zum Bestätigen „Menü“ und „Esc“ zum Beenden drücken.

b - Anpassungsmodus

Beim Zugriff auf das Menü „Anpassungsmodus“ wird ein Passwort (00 - NULL/NULL) erfragt.

- Taste „Menü“ drücken.
- Es erscheint der Satz Only for technicians (nur auf englisch)
- Bei der Aktivierung dieses Modus sollte ein Fachtechniker dabei sein.
- „Menü“ drücken
- Mit den Pfeiltasten scrollen bis die Funktion „ON“ aktiviert ist
- „Menü“ drücken, um zu bestätigen.

Bei der Aktivierung dieses Menüs muss am Display (Startseite) ein Symbol „A“ erscheinen, das den aktiven Zustand dieser Funktion anzeigt.

c - Reinigung

Zum Anwählen von „Reinigung“ (nur bei ausgeschaltetem Ofen) wie folgt vorgehen:

- Taste „Menü“ drücken.
- Mit den Pfeiltasten blättern und „Einstellungen“ wählen
- Auf „Menü“ drücken, um zu bestätigen.

15-MENÜ-EINTRÄGE UND BETRIEB

- Mit den Pfeiltasten blättern und „Reinigung“ wählen.
- Auf „Menü“ drücken, um zu bestätigen.
- Mit den Tasten +/- „On“ einstellen.
- Zum Bestätigen „Menü“ und „Esc“ zum Beenden drücken.

d - Schnecke laden

Zum Füllen des Pelletzufuhrsystems. Nur bei abgeschaltetem Ofen aktivierbar, zeigt einen Countdown von 180 Sekunden an, an dessen Ende die Schnecke automatisch angehalten wird, so wie beim Verlassen des Menüs.

Zum Anwählen von „Schnecke laden“ (nur bei ausgeschaltetem Ofen) wie folgt vorgehen:

- Taste „Menü“ drücken.
- Mit den Pfeiltasten blättern und „Einstellungen“ wählen
- Auf „Menü“ drücken, um zu bestätigen.
- Mit den Pfeiltasten blättern und „Schnecke laden“ wählen.
- Auf „Menü“ drücken, um zu bestätigen.
- Mit den Tasten +/- „Freigeben“ einstellen.
- Zum Bestätigen „Menü“ und „Esc“ zum Beenden drücken.

e - Töne

Diese Funktion ist standardmäßig deaktiviert, um sie zu aktivieren wie folgt vorgehen:

- Taste „Menü“ drücken.
- Mit den Pfeiltasten blättern und „Einstellungen“ wählen
- Auf „Menü“ drücken, um zu bestätigen.
- Mit den Pfeiltasten blättern und „Töne“ wählen.
- Auf „Menü“ drücken, um zu bestätigen.
- Mit den Tasten +/- „On“ einstellen.

f - Externer Thermostat

EXTERNER THERMOSTAT (nicht im Lieferumfang des Ofens enthalten, muss vom Benutzer erworben werden)

Die Temperatur des Ofens kann auch durch einen externen Raumthermostat geregelt werden. Dieser wird in einer mittleren Position hinsichtlich des Installationsraums angebracht und sorgt für eine geringere Abweichung zwischen der vom Ofen geforderten und der tatsächlich von diesem gelieferten Heizungstemperatur.

Vom externen Thermostaten kommende Kabel an Klemmen 1-2 der Klemmleiste am Ofen anschließen.

Nachdem der Thermostat angeschlossen wurde, muss er freigegeben werden.

Dazu ist wie folgt vorzugehen:

- Taste „Menü“ drücken.
- Mit den Pfeiltasten bis zu „Einstellungen“ blättern.
- Durch Drücken von „Menü“ bestätigen.
- Erneut mit den Pfeiltasten bis „Externer Thermostat“ blättern.
- Durch Drücken von „Menü“ bestätigen.
- Die Tasten - + drücken.
- Zum Aktivieren des externen Thermostats „On“ einstellen.
- Taste „Menü“ drücken, um zu bestätigen.
- Zum Beenden die Taste „Esc“ drücken.

g - Aktivierung Auto-Eco

Zum Wählen der Funktion „Auto-Eco“ wie folgt vorgehen:

- Taste „Menü“ drücken.

15-MENÜ-EINTRÄGE UND BETRIEB

- Mit den Pfeiltasten blättern und „Einstellungen“ wählen
- Auf „Menü“ drücken, um zu bestätigen.
- Mit den Pfeiltasten blättern und „Auto-Eco“ wählen.
- Auf „Menü“ drücken, um zu bestätigen.
- Mit den Tasten +/- „On“ einstellen.
- Zum Bestätigen „Menü“ und „Esc“ zum Beenden drücken.

h - t Eco Ausschaltung

Zum Wählen der Funktion „t Eco-Aus“ wie folgt vorgehen:

- Taste „Menü“ drücken.
- Mit den Pfeiltasten blättern und „Einstellungen“ wählen
- Auf „Menü“ drücken, um zu bestätigen.
- Mit den Pfeiltasten blättern und „t Eco-Aus“ wählen.
- Auf „Menü“ drücken, um zu bestätigen.
- Mit den Tasten +/- die Minuten einstellen.
- Zum Bestätigen „Menü“ und „Esc“ zum Beenden drücken.

BETRIEBSART AUTO ECO

Zur Aktivierung der Betriebsart „Auto Eco“ und zur Einstellung der Zeit siehe Abschnitt 8 f bzw. 8 g.

Die Möglichkeit, „t Eco-Aus“ einzustellen, ergibt sich aus der Notwendigkeit, einen ordnungsgemäßen Betrieb in allen unterschiedlichen Räumen zu gewährleisten, in denen der Ofen installiert werden kann, und ständiges Aus- und Wiedereinschalten zu vermeiden, wenn die Raumtemperatur sich häufig schnell verändert (Luftströmungen, wenig isolierte Räume usw.).

Das Ausschalten von ECO wird automatisch aktiviert, wenn alle von der „Anlagenkonfiguration“ vorgesehenen Vorrichtungen, die Leistung benötigen, befriedigt sind: Umgebungssonde/Außenthermostat (Konfigurationen 1-2-3), Durchflusswächter (Konfiguration 2), Thermostat/NTC (10 kΩ B3435) Puffer (Konfiguration 4-5) oder Thermostat/NTC (10 kΩ B3435) Speichertank (Konfiguration 2-3). Wenn alle vorhandenen Vorrichtungen befriedigt sind, beginnt der Countdown der Zeit „t ECO Aus“ (werkseitig 10 Minuten, einstellbar im Menü „Einstellungen“). Während dieser Phase wird auf dem Display ON mit kleiner Flamme im Wechsel Chrono (wenn aktiv) - Eco aktiv angezeigt. Oben am Display werden die Minuten angezeigt, die den Countdown für Eco Stopp angeben. Die Flamme geht auf P1 und bleibt dort bis die programmierte Zeit „t Eco Aus“ abgelaufen ist und geht, wenn die Bedingungen noch erfüllt sind, in die Abschaltphase über. Die Zählung der Abschaltung durch „ECO“ wird auf null gestellt, wenn eine der Vorrichtungen erneut Leistung abfordert.

In dem Moment, in dem das Abschalten beginnt, erscheint auf dem Display: Off - Eco Aktiv - kleine blinkende Flamme.

Wenn der Zustand Ofen aus erreicht ist, wird auf dem Display OFF-ECO mit abgeschaltetem Flammensymbol angezeigt.

Zum Wiedereinschalten über „ECO“ müssen gleichzeitig folgende Bedingungen erfüllt sein:

- Leistungsabruf
- 5 Minuten nach Beginn der Abschaltung.
- $\text{TH}_2\text{O} < \text{TSetH}_2\text{O}$.
- Wenn die Leistung durch die Trinkwassererwärmung (BWW) abgerufen wird, werden die 5 min ignoriert und der Ofen startet bei Bedarf.

HINWEIS: In Konfiguration 4/5 wird die Betriebsart Auto Eco automatisch freigegeben. Auch wenn in Konfiguration 2/3 die Funktion „Sommer“ eingestellt wird, wird sie automatisch freigegeben. In den Fällen, in denen vorgesehen ist, dass sie aktiv ist, kann die Betriebsart nicht deaktiviert werden.

i - T ON Pumpe

Dieser Menü-Eintrag erlaubt das Regeln der Aktivierungstemperatur der Pumpe.

Zum Wählen der Funktion T ON Pumpe wie folgt vorgehen:

- Taste „Menü“ drücken.
- Mit den Pfeiltasten blättern und „Einstellungen“ wählen

15-MENÜ-EINTRÄGE UND BETRIEB

- Auf „Menü“ drücken, um zu bestätigen.
- Mit den Pfeiltasten blättern und „T ON Pumpe“ wählen.
- Auf „Menü“ drücken, um zu bestätigen.
- Mit den Tasten +/- die Temperatur in °C ändern.
- Zum Bestätigen „Menü“ und „Esc“ zum Beenden drücken

j - Zusatzkessel

Es muss ein zusätzliches Modul (optional) installiert werden, damit ein zusätzlicher Kessel eingeschaltet werden kann, falls der Kessel ausgeschaltet ist oder sich im Alarmzustand befindet. Die Werkseinstellungen sehen vor, dass diese Funktion deaktiviert ist, wenn nötig kann sie im Menü „Einstellungen“ aktiviert werden.

k - Pellet-Rezept

Diese Funktion dient dazu, den Ofen an die Art der verwendeten Pellets anzupassen. Da es im Handel viele verschiedene Pelletarten gibt, ist der Betrieb des Ofens stark abhängig von der Qualität des Brennstoffs. Falls die Pellets zum Verstopfen in der Brennschale neigen, da zu viel Brennstoff geladen wurde oder falls die Flamme stets zu hoch ist, auch bei niedriger Leistung und umgekehrt, wenn die Flamme niedrig ist, ist es möglich, die Pelletzufuhr zur Brennschale zu verringern/erhöhen:

Die verfügbaren Werte sind:

Die verfügbaren Werte gehen von -9 bis +3:

von -1 bis -9 Verringerung der Pelletbeschickung

0 = Keine Änderung.

von 1 bis +3 Erhöhung der Pelletbeschickung

Zum Ändern des Rezepts wie folgt vorgehen:

- Taste „Menü“ drücken.
- Mit den Pfeiltasten blättern und „Einstellungen“ wählen.
- „Menü“ drücken, um zu bestätigen.
- Mit den Pfeiltasten blättern und „Pellet-Rezept“ wählen.
- „Menü“ drücken, um zu bestätigen.
- Passwort
- Menü für die Bestätigung des Passworts (00)
- Only for technicians (nur auf englisch)
- Menü für Bestätigung



Achtung! Die mit diesem Menü einstellbaren Parameter bewirken eine wesentliche Änderung des Heizkesselbetriebs. Diese Einstellungen ermöglichen je nach dem verwendeten Pellet eine Verbesserung des Heizkesselbetriebs, wenn sie jedoch falsch ausgeführt werden, könnten sie die Sicherheit beeinträchtigen.

l -Var. % rpm Rauchgase

Falls die Installation Schwierigkeiten mit der Rauchgasabführung aufweist (kein Schornsteinzug oder sogar Druck in der Leitung), kann die Abzugsgeschwindigkeit der Rauchgase und der Asche erhöht werden. Durch diese Änderung können auch alle potentiellen Probleme der Pelletverstopfung in der Brennschale und der Bildung von Ablagerungen am Boden der Brennschale, die sich aufgrund schlechter Brennstoffqualität bilden oder sehr viel Asche übrig lassen, gelöst werden. Die verfügbaren Werte gehen von -30% bis +50% mit Änderungen von je 10 Prozentpunkten. Die negative Änderung kann auch nützlich sein, wenn die Flamme zu niedrig ist.

Zum Ändern des Parameters wie folgt vorgehen:

- Taste „Menü“ drücken.
- Mit den Pfeiltasten blättern und „Einstellungen“ wählen.
- „Menü“ drücken, um zu bestätigen.
- Mit den Pfeiltasten blättern und „Var.RPM Rauch“ wählen.
- „Menü“ drücken, um zu bestätigen.
- Passwort

15-MENÜ-EINTRÄGE UND BETRIEB

- Menü für die Bestätigung des Passworts (00)
- Only for technicians (nur auf englisch)
- Menü für Bestätigung



Achtung! Die mit diesem Menü einstellbaren Parameter bewirken eine wesentliche Änderung des Heizkesselbetriebs. Diese Einstellungen ermöglichen je nach dem verwendeten Pellet eine Verbesserung des Heizkesselbetriebs, wenn sie jedoch falsch ausgeführt werden, könnten sie die Sicherheit beeinträchtigen.

m - Maximale Leistung

Zum Festlegen der maximalen Flammengrenze, bei der der Ofen arbeiten kann, um die eingestellte Solltemperatur zu erreichen.

Zum Ändern der Leistung wie folgt vorgehen:

- Taste „Menü“ drücken.
- Mit den Pfeiltasten blättern und „Einstellungen“ wählen
- Auf „Menü“ drücken, um zu bestätigen.
- Mit den Pfeiltasten blättern und „Maximale Leistung“ wählen.
- Auf „Menü“ drücken, um zu bestätigen.
- Mit den Tasten +/- kann die Leistung von 01 bis 05 eingestellt werden
- Zum Bestätigen „Menü“ und „Esc“ zum Beenden drücken

n - Test Komponenten

Nur bei ausgeschaltetem Ofen ausführbar, es können die zu testenden Komponenten gewählt werden:

- **Zündkerze:** Wird für eine feste Zeit von 1 Minute eingeschaltet, während der auf dem Display die Countdown-Sekunden angezeigt werden.
- **Schnecke:** Wird für eine feste Zeit von 1 Minute eingeschaltet, während der auf dem Display die Countdown-Sekunden angezeigt werden.
- **Absaugung:** Wird mit 2500 RPM für eine feste Zeit von 1 Minute eingeschaltet, während der auf dem Display die Countdown-Sekunden angezeigt werden.
- **Wärmetauscher:** Zum Testen in V5 für eine feste Zeit von 1 Minute, während der auf dem Display die Countdown-Sekunden angezeigt werden.
- **Pumpe:** Wird für eine feste Zeit von 10 Sekunden eingeschaltet, während der auf dem Display der Countdown angezeigt wird.
- **3-Wege-Ventil:** Das 3-Wege-Ventil wird für eine feste Zeit von 1 Minute eingeschaltet, während der auf dem Display die Countdown-Sekunden angezeigt werden.

Zum Aktivieren der Funktion „Test Komponenten“ (nur bei ausgeschaltetem Ofen) wie folgt vorgehen:

- Taste „Menü“ drücken.
- Mit den Pfeiltasten blättern und „Einstellungen“ wählen
- Auf „Menü“ drücken, um zu bestätigen.
- Mit den Pfeiltasten blättern und „Test Komponenten“ wählen.
- Auf „Menü“ drücken, um zu bestätigen.
- Mit den Tasten +/- den auszuführenden Test anwählen
- Zum Bestätigen „Menü“ und „Esc“ zum Beenden drücken

o - Funktion Meisterkontrolle

Diese Funktion kann nur bei eingeschaltetem Ofen und bei Leistungsabgabe aktiviert werden und schaltet den Betrieb auf Heizung mit den Parametern P5, mit Gebläse (wenn vorhanden) auf V5. Gegebenenfalls müssen prozentuale Korrekturen für Zufuhr/Rauchgasgebläse umgesetzt werden. Die Dauer dieses Zustands beträgt 20 Minuten, auf dem Display wird der Countdown angezeigt. Während dieses Intervalls werden Thermostat/Pufferspeicher/Raumsollwert/H₂O-Sollwert ignoriert, nur die Sicherheitsabschaltung bei 85°C bleibt aktiv. Der Techniker kann diesen Ablauf über schnellen Druck der Taste on/off zu jedem Zeitpunkt unterbrechen. Zum Aktivieren der Funktion

15-MENÜ-EINTRÄGE UND BETRIEB

„Meisterkontrolle“ wie folgt vorgehen:

- Taste „Menü“ drücken.
- Mit den Pfeiltasten blättern und „Einstellungen“ wählen
- Auf „Menü“ drücken, um zu bestätigen.
- Mit den Pfeiltasten blättern und die Funktion „Meisterkontrolle“ wählen.
- Auf „Menü“ drücken, um zu bestätigen.
- Mit den Tasten +/- „On“ einstellen (standardmäßig Off)
- Zum Bestätigen „Menü“ und „Esc“ zum Beenden drücken

p - Anlagenkonfiguration

Zum Ändern der Anlagenkonfiguration wie folgt vorgehen:

- Taste „Menü“ drücken.
- Mit den Pfeiltasten blättern und „Einstellungen“ wählen
- Auf „Menü“ drücken, um zu bestätigen.
- Mit den Pfeiltasten blättern und „Anlagenkonfiguration“ wählen.
- Auf „Menü“ drücken, um zu bestätigen.
- Mit den Tasten +/- kann die Anlagenkonfiguration von 01 bis 05 eingestellt werden.
- Zum Bestätigen „Menü“ und „Esc“ zum Beenden drücken.

q - Saison

In den Konfigurationen 2 und 3 wird, wenn die Funktion „Sommer“ aktiviert wird, die Umstellung des 3-Wege-Ventils zur Heizungsanlage unterdrückt, um zu vermeiden, dass die Heizkörper erwärmt werden, daher ist die Flussrichtung stets zur Brauchwassererwärmung (BWW) gerichtet.

Wird die Option „Sommer“ aktiviert, wird automatisch die Funktion Auto-Eco freigegeben (nicht deaktivierbar). Der Raumtemperaturfühler/der externe Thermostat werden ignoriert.

Zum Ändern der Saison wie folgt vorgehen:

- Taste „Menü“ drücken.
- Mit den Pfeiltasten blättern und „Einstellungen“ wählen
- Auf „Menü“ drücken, um zu bestätigen.
- Mit den Pfeiltasten blättern und „Saison“ wählen.
- Auf „Menü“ drücken, um zu bestätigen.
- Mit den Tasten +/- „Sommer“ oder „Winter“ einstellen.
- Zum Bestätigen „Menü“ und „Esc“ zum Beenden drücken.

q - Techniker-Menü

Um das Techniker-Menü aufzurufen, muss ein Kundendienstzentrum gerufen werden, da dazu ein Passwort benötigt wird.

Um Einstellungen im „Techniker-Menü“ vorzunehmen, wie folgt vorgehen:

- Taste „Menü“ drücken.
- Mit den Pfeiltasten blättern und „Einstellungen“ wählen
- Auf „Menü“ drücken, um zu bestätigen.
- Mit den Pfeiltasten blättern und „Techniker-Menü“ wählen.
- Auf „Menü“ drücken, um zu bestätigen.
- Mit den Tasten +/- einen der Einträge „Produkttyp“, „Service“, „Parameter“, „Sanitär-Par“, „Zähler-Speicher“, „Gebläse aktivieren“ und „Puffer-Daten“ anwählen.
- Zum Bestätigen „Menü“ und „Esc“ zum Beenden drücken

15-MENÜ-EINTRÄGE UND BETRIEB

ANLAGENKONFIGURATIONEN

Bei der Installation muss das Produkt je nach Anlagentyp eingestellt werden, indem der entsprechende Parameter „EINSTELLUNGEN“ ausgewählt wird.

Es gibt 5 mögliche Konfigurationen, wie im Folgenden erläutert:

Konfiguration	Beschreibung
1	Raumtemperatursteuerung über den im Ofen eingebauten Fühler oder durch Freischalten des externen Raumthermostaten.
2	2.1 Raumtemperatursteuerung über den im Ofen eingebauten Fühler oder durch Freigabe des externen Raumthermostaten; BWW-Bereitung mittels Plattenwärmetauscher – WERKSEITIGE KONFIGURATION. 2.2 Raumtemperatursteuerung über den im Ofen eingebauten Fühler oder durch Freigabe des externen Raumthermostaten; BWW-Bereitung für WW-Speichertank oder Speicher mit Thermostat (Optionals). DAS EVENTUELL VORHANDENE INNERE DREI-WEGE-VENTIL UND DEN DURCHFLUSSWÄCHTER TRENNEN
3	Verwaltung der Umgebungstemperatur mit Sonde am Ofen oder durch Freischalten des externen Umgebungsthermostaten; BWW-Produktion mit NTC-Fühler (10 k Ω B3435). DAS EVENTUELL VORHANDENE INNERE DREI-WEGE-VENTIL UND DEN DURCHFLUSSWÄCHTER TRENNEN
4	Steuerung externer Pufferspeicher über Thermostat.
5	Steuerung externer Pufferspeicher über Sonde NTC (10 k Ω B3435) (optional).

ANLAGE MIT: PELLETOFEN DIREKT UND RAUMFÜHLER

Einstellbarer Wert

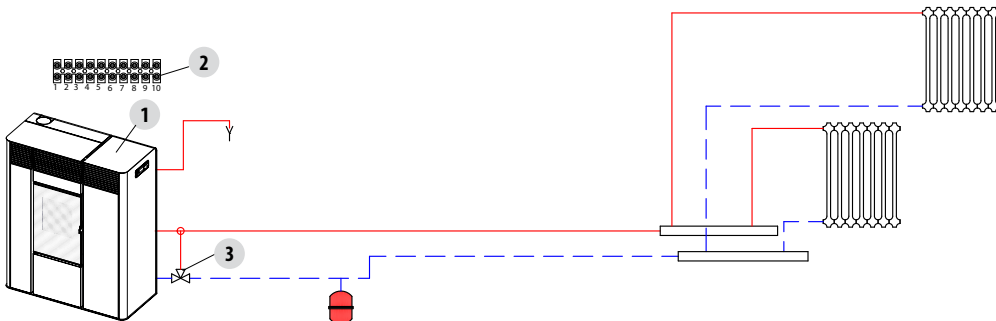
EINSTELLUNG	WERTE
RAUMTEMPERATUR	5° C - 35° C
T. WASSER	30° C - 80° C

Einzustellende Parameter

Einstellungen	Wert
Konfiguration	1

Hydraulikplan

Nr.	Beschreibung	Nr.	Beschreibung
1	Pelletofen	3	Anti-Beschlag Ventil
2	Hintere Klemmleiste		



15-MENÜ-EINTRÄGE UND BETRIEB

ANLAGE MIT: PELLETOFEN DIREKT UND RAUMTHERMOSTAT

Einstellbarer Wert

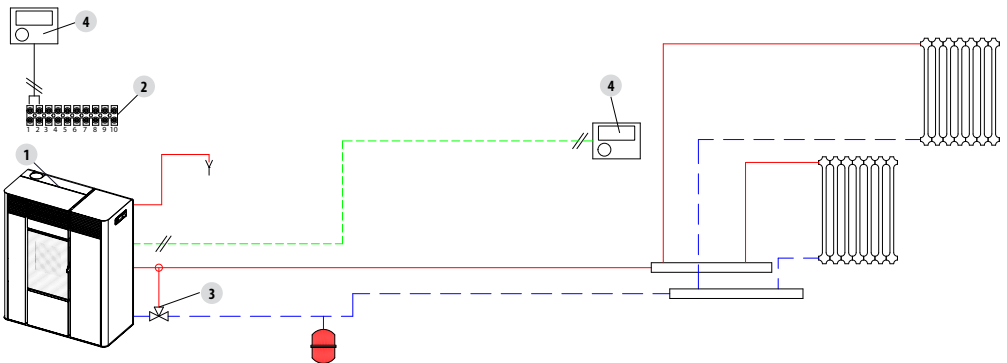
EINSTELLUNG	WERTE
T. WASSER	30° C - 80° C

Einzustellende Parameter

Einstellungen	Wert
Konfiguration	1
Externer Thermostat	ON

Hydraulikplan

Nr.	Beschreibung	Nr.	Beschreibung
1	Pelletofen	3	Anti-Beschlag Ventil
2	Hintere Klemmleiste	4	Raumthermostat



15-MENÜ-EINTRÄGE UND BETRIEB

ANLAGE MIT: PELLETOFEN DIREKT, RAUMFÜHLER UND WASSERKESSEL ACS

Einstellbarer Wert

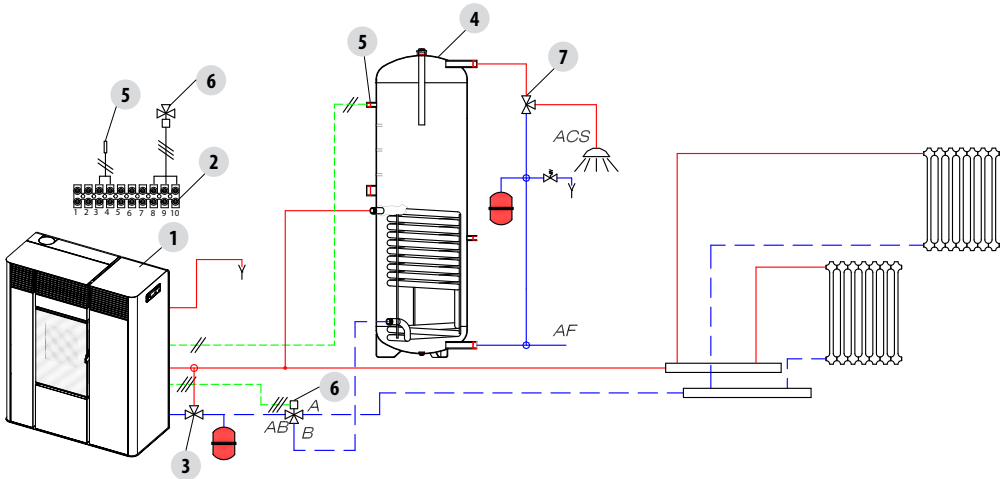
EINSTELLUNG	WERTE
RAUMTEMPERATUR	5° C - 35°C
T. WASSER	30° C - 80°C
TEMP. WASSERKESSEL	30° C - 80°C

Einzustellende Parameter

Einstellungen	Wert
Konfiguration	3

Hydraulikplan

Nr.	Beschreibung	Nr.	Beschreibung
1	Pelletofen	5	Temperaturfühler Wasserkessel
2	Hintere Klemmleiste	6	3-Wege-Umlenventil
3	Anti-Beschlag Ventil	7	BWW-Thermostatventil
4	BWW-Wasserkessel		



15-MENÜ-EINTRÄGE UND BETRIEB

ANLAGE MIT: PELLETOFEN DIREKT, RAUMTHERMOSTAT UND WASSERKESSEL ACS

Einstellbarer Wert

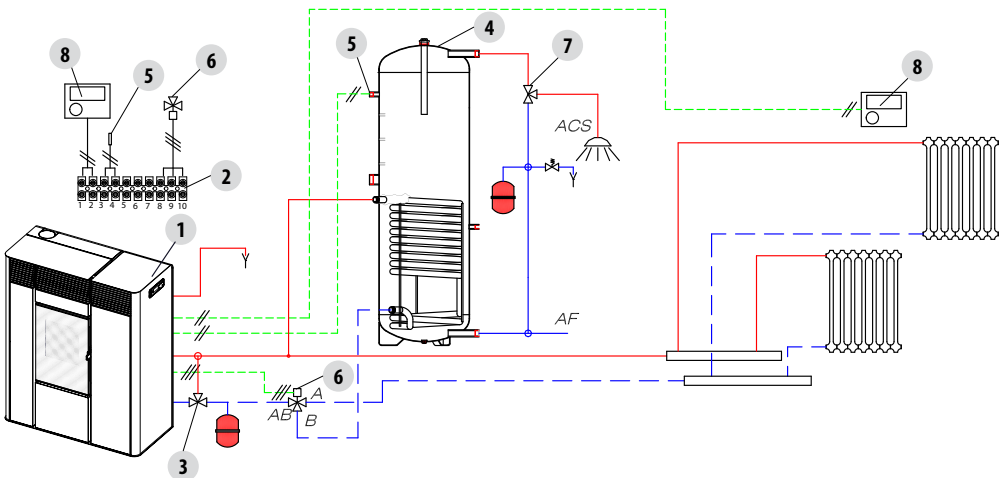
EINSTELLUNG	WERTE
T. WASSER	30° C - 80° C
TEMP. WASSERKESSEL	30° C - 80° C

Einzustellende Parameter

Einstellungen	Wert
Konfiguration	3
Externer Thermostat	ON

Hydraulikplan

Nr.	Beschreibung	Nr.	Beschreibung
1	Pelletofen	5	Temperaturfühler Wasser- kessel
2	Hintere Klemmleiste	6	3-Wege-Umlenkventil
3	Anti-Beschlag Ventil	7	BWW-Thermostatventil
4	BWW-Wasserkessel	8	Raumthermostat



15-MENÜ-EINTRÄGE UND BETRIEB

ANLAGE MIT: PELLETOFEN UND PUFFERSPEICHER

Einstellbarer Wert

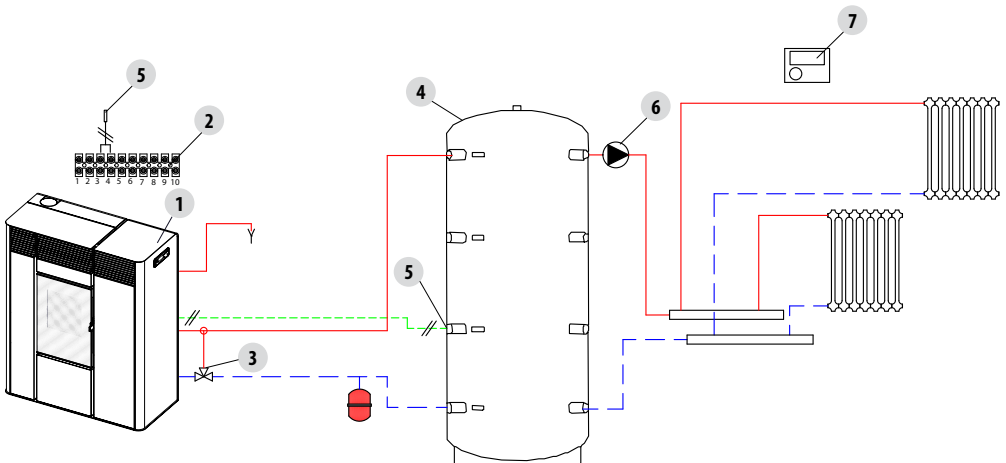
EINSTELLUNG	WERTE
TEMP. PUFFERSPEICHER	55° C - 75°C

Einzustellende Parameter

Einstellungen	Wert
Konfiguration	5

Hydraulikplan

Nr.	Beschreibung	Nr.	Beschreibung
1	Pelletofen	5	Temperaturfühler Pufferspeicher
2	Hintere Klemmleiste	6	Anlagenpumpe
3	Anti-Beschlag Ventil	7	Raumthermostat
4	Pufferspeicher		



15-MENÜ-EINTRÄGE UND BETRIEB

ANLAGE MIT: PELLETOFEN, PUFFERSPEICHER UND HILFSKESSEL (WANDMONTAGE)

Einstellbarer Wert

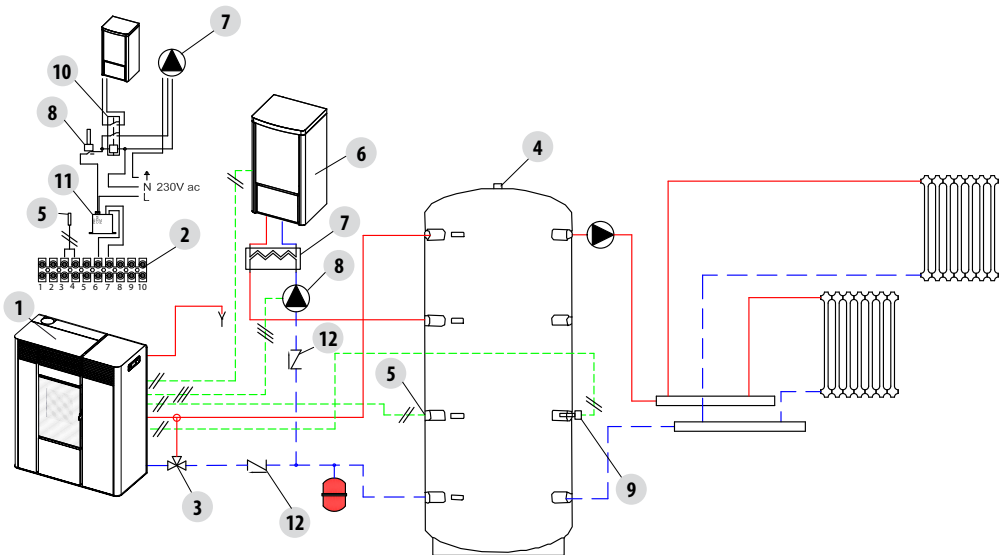
EINSTELLUNG	WERTE
TEMP. PUFFERSPEICHER	55° C - 75° C

Einzustellende Parameter

Einstellungen	Wert
Konfiguration	5
Hilfskessel	ON

Hydraulikplan

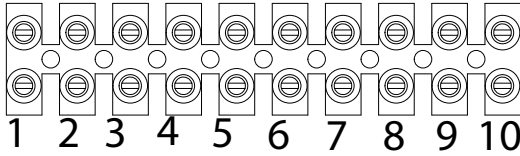
Nr.	Beschreibung	Nr.	Beschreibung
1	Pelletofen	7	Plattenwärmetauscher
2	Hintere Klemmleiste	8	Anlagenpumpe
3	Anti-Beschlag Ventil	9	Thermostat des Hilfssofens
4	Pufferspeicher	10	Relais Aktivierung
5	Temperaturfühler Pufferspeicher	11	Anschlussmodul für Hilfskessel
6	Hilfskessel	12	Rückschlagventil



15-MENÜ-EINTRÄGE UND BETRIEB

BETRIEBSARTEN

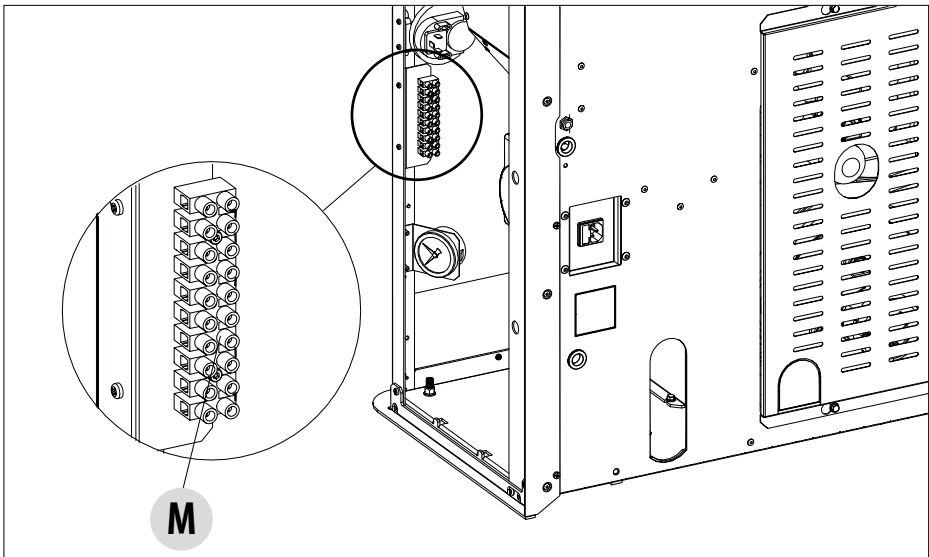
Die Hydro-Öfen arbeiten nur in der Betriebsart AUTOMATIK (eine manuelle Betriebsart ist nicht vorgesehen). Die Modulation der Flamme wird je nach „Anlagenkonfiguration“ über den Raumtemperaturfühler an der Rückseite des Geräts (siehe Zeichnung), den externen Thermostaten, über die Wassertemperatur im Ofen oder über die NTC-Fühler geregelt.



ELEKTRISCHE ANSCHLÜSSE

KLEMMLEISTENKONTAKTE	
POS.1-2 EXTERNER THERMOSTAT/THERMOSTAT DES PUFFERSPEICHERS	POS.8 NULLLEITER DREI-WEGE-VENTIL
POS.3-4 FÜHLER FÜR PUFFER/SPEICHERTANK	POS.9 PHASE DREI-WEGE-VENTIL (BWW)
POS.5 ERDUNG	POS.10 PHASE DREI-WEGE-VENTIL (Heizung)
POS.6-7 ZUSATZKESSEL	

Um auf die Klemmleiste „M“ zugreifen zu können, wie in Teil 1 der Anleitung (im entsprechenden Kapitel) beschrieben die rechte Abdeckung abnehmen. Die erforderlichen Anschlüsse vornehmen und alles wieder zusammenbauen.



15-MENÜ-EINTRÄGE UND BETRIEB



ANMERKUNG: ZU DEN ELEKTRISCHEN ANSCHLÜSSEN KAPITEL „14-SCHALTPLAN“ IN DIESER ANLEITUNG NACHSCHLAGEN.


- **Die Kabel des Wasserdruckwächters, die im Ofen bereits vorhanden sind, müssen an das (optionale) Wasserkreis-Set angeschlossen werden.**
- **Die Kabel des Durchflusswächters sind für den Anschluss an das (optionale) Wasserkreis-Set mit Brauchwasser bereits im Ofen vorhanden.**

EINSCHALTEN

Taste **1** (Esc) drücken, um einzuschalten, die Displayanzeige ist mit blinkender Flamme auf ON geschaltet. Wenn die Flamme nicht mehr blinkt, hat der Ofen den Betriebszustand für die „Leistungsabgabe“ erreicht.

Die werksseitig eingestellte Raumtemperatur ist 20°C, diese kann wie im Menü „Einstellung“ erläutert geändert werden; analog ist vorzugehen, um die Temperatur des Heizungswassers und die Drehzahl des Raumgebläses einzustellen. Zum Aktivieren eines etwa vorhandenen externen Thermostats wird auf den entsprechenden Abschnitt verwiesen.

LEISTUNGSABGABE

Nach Ende der Einschaltphase wird auf der Tafel ON mit fest eingeschalteter Flamme auf Stufe 3  angezeigt. Die nächste Flammenregelung auf höhere oder niedrigere Leistungsstufen wird autonom je nach Erreichen der in der „Anlagenkonfiguration“ eingestellten Temperaturen geregelt.

16 - SICHERHEITSEINRICHTUNGEN UND ALARME

SICHERHEITSEINRICHTUNGEN

Das Gerät ist mit folgenden Sicherheitsvorrichtungen ausgerüstet:

DRUCKWÄCHTER

Kontrolliert den Druck im Rauchgaskanal. Er hemmt die Pelletzufuhrschnecke, falls der Auslass verstopft ist oder es stärkere Gegendrucke gibt (Wind)

RAUCHGAS-TEMPERATURFÜHLER

Misst die Temperatur der Rauchgase und erteilt die Freigabe für den Betrieb oder schaltet das Gerät ab, wenn die Rauchgastemperatur unter den voreingestellten Wert sinkt.

KONTAKTTHERMOSTAT IM BRENNSTOFF-BEHÄLTER

Wenn die Temperatur den eingestellten Sicherheitswert überschreitet, wird der Betrieb des Ofens automatisch gestoppt.

KONTAKTTHERMOSTAT IM OFEN

Wenn die Temperatur den eingestellten Sicherheitswert überschreitet, wird der Betrieb des Ofens automatisch gestoppt.

WASSEITEMPERATURFÜHLER

Wenn sich die Wassertemperatur der Temperaturschwelle für die Blockierung (85 °C) nähert, weist der Fühler den Ofen an, die automatische Abschaltung „OFF Stand-by“ auszuführen.

ELEKTRISCHE SICHERHEIT

Der Ofen ist gegen starke Stromschwankungen durch eine Hauptsicherung geschützt, die sich in der Bedientafel auf der Rückseite des Ofens befindet. Weitere Sicherungen zum Schutz der Elektronik befinden sich auf den einzelnen Platinen.

RAUCHGASGEBLÄSE

Wenn das Gebläse ausfällt, unterbricht die Elektronik unverzüglich die Pelletzufuhr und es wird eine Alarmmeldung angezeigt.

GETRIEBEMOTOR

Wenn der Getriebemotor ausfällt, bleibt der Ofen solange in Betrieb, bis die Flamme durch Brennstoffmangel erlischt, und bis er die minimale Abkühlstufe erreicht.

VORÜBERGEHENDER STROMAUSFALL

Wenn der Stromausfall weniger als 10 Sekunden dauert, kehrt der Ofen in den vorherigen Betriebszustand zurück; wenn er länger dauert, erfolgt ein Abkühl-/Wiedereinschaltzyklus.

FEHLZÜNDUNG

Wenn während der Zündphase keine Flamme entsteht, geht der Ofen in den Alarmzustand über.

FROSTSCHUTZ-FUNKTION

Wenn der Fühler im Innern des Ofens eine Wassertemperatur unter 5 °C erkennt, wird automatisch die Umwälzpumpe eingeschaltet, um das Einfrieren der Anlage zu vermeiden.

PUMPEN-ANTIBLOCKIERFUNKTION

Bei längerem Stillstand der Pumpe wird diese in regelmäßigen Intervallen einige Sekunden lang eingeschaltet, um zu vermeiden, dass sie sich verklemmt.

16 - SICHERHEITSEINRICHTUNGEN UND ALARME



DAS MANIPULIEREN DER SICHERHEITSVORRICHTUNGEN IST VERBOTEN

Wenn das Gerät NICHT wie in der vorliegenden Anleitung angegeben benutzt wird, lehnt der Hersteller jegliche Haftung für gegebenenfalls entstehende Personen- oder Sachschäden ab. Darüber hinaus wird jede Haftung für Personen- und Sachschäden abgelehnt, die auf die Nichtbeachtung der Anleitung zurückzuführen sind, außerdem:

- **Bei Wartungs-, Reinigungs- und Reparaturarbeiten sind alle erforderlichen Sicherheits- und Vorsichtsmaßnahmen zu treffen.**
- **Sicherheitsvorrichtungen nicht manipulieren.**
- **Sicherheitsvorrichtungen nicht entfernen.**
- **Gerät an eine funktionsfähige Rauchgasabzugsanlage anschließen.**
- **Vorher prüfen, ob der Raum, in dem das Gerät installiert werden soll, ausreichend belüftet ist.**

Erst nach Beseitigung der Ursache, die zur Auslösung des Sicherheitssystems geführt hat, kann das Gerät wieder eingeschaltet und so der automatische Betrieb des Fühlers wiederhergestellt werden. Um zu verstehen, welche Störung vorliegt, ist in dieser Anleitung nachzuschlagen, in der die Vorgehensweise entsprechend der Alarmmeldung, die am Gerät angezeigt wird, erklärt ist.

16 - SICHERHEITSEINRICHTUNGEN UND ALARME

ALARMMELDUNGEN

Wenn eine Betriebsbedingung eintritt, die nicht für den ordnungsgemäßen Betrieb des Ofens vorgesehen ist, wird ein Alarmzustand ausgelöst.

Auf dem Display werden die Hinweise auf die Ursache des vorliegenden Alarms angezeigt. Ein Tonsignal ist nur für die Alarmer A01-A02 vorgesehen, um den Benutzer nachts bei Pelletmangel im Behälter nicht zu stören.

Displayanzeige	Art des Problems	Lösung
A01	Fehlzündung.	Pellet-Füllstand im Behälter kontrollieren. Überprüfen, ob die Brennschale korrekt in ihrem Sitz eingesetzt ist oder evtl. Verkrustungen oder unverbrannte Pelletrückstände vorhanden sind. Überprüfen, ob sich die Zündkerze erwärmt. Die Brennschale vor dem Wiedereinschalten sorgfältig entleeren und reinigen.
A02	Abnormales Erlöschen des Feuers.	Pellet-Füllstand im Behälter kontrollieren.
A03 Alarm Thermostate	Die Temperatur des Pelletbehälters oder die Wassertemperatur überschreiten die vorgesehene Sicherheitsgrenze.	Das Ende der Abkühlungsphase abwarten, den Alarm rücksetzen und den Ofen wieder einschalten. Dazu die Brennstoffzufuhr auf Minimum stellen (Menü REGELUNG - Pellet-Rezept). Wenn der Alarm weiterhin auftritt, wenden Sie sich an den Kundendienst. Prüfen, ob das Raumgebläse ordnungsgemäß funktioniert (wenn vorhanden).
A04	Rauchgasüberhitzung.	Der eingestellte Rauchgasschwellenwert wurde überschritten. Pelletzufuhr reduzieren (Menü EINSTELLUNGEN - Pellet-Rezept).
A05 Alarm Druckwächter	Auslösung Rauchgas-Druckwächter oder ungenügender Wasserdruck.	Schornstein auf Verstopfungen prüfen/Türöffnung oder Druck des Wasserkreises.
A08	Betriebsstörung Rauchgasgebläse.	Wenn der Alarm weiterhin auftritt, wenden Sie sich an den Kundendienst.
A09	Defekt des Rauchgasfühlers.	Wenn der Alarm weiterhin auftritt, wenden Sie sich an den Kundendienst.
A12	Defekt TRIAC Schnecke	Wenn der Alarm weiterhin auftritt, wenden Sie sich an den Kundendienst.
A18	Übertemperatur Wasser	Spricht an, wenn die Wassertemperatur 92 °C überschreitet, das Gerät schaltet sich ab.
A19	Defekt Wasserfühler.	Wasserfühler abgeklemmt/unterbrochen/defekt/nicht erkannt.
A20	Alarm Pufferspeicherfühler.	Pufferspeicherfühler abgeklemmt/unterbrochen/defekt/nicht erkannt.
Service	Hinweis auf planmäßige Wartung (nicht sperrend).	Wenn beim Einschalten diese Meldung blinkt, ist die Wartung fällig, da die eingestellte Anzahl der Betriebsstunden erreicht ist. Kundendienst verständigen.

ALARM-RÜCKSTELLUNG



Während der Ofen anläuft oder während des Ausschaltens NIE die Ofentür öffnen, da die Pellets noch brennen und flüchtige Stoffe vorhanden sein könnten.

ACHTUNG!

Falls während des Betriebs oder der erstmaligen Zündung vom Gerät oder vom Abzugsrohr Rauch in den Raum austritt, ist das Gerät abzuschalten, der Raum zu lüften und unverzüglich der Installateur/Techniker des Kundendienstes zu verständigen.

16 - SICHERHEITSEINRICHTUNGEN UND ALARME

Um den Alarm rückzustellen, muss Taste 1 (ESC) einige Augenblicke lang gedrückt gehalten werden. Der Ofen führt eine Kontrolle aus, um zu bestimmen, ob die Ursache des Alarms fortbesteht oder nicht.

Im ersten Fall wird der Alarm erneut angezeigt, im zweiten Fall wird auf OFF geschaltet.

Wenn der Alarm weiter besteht, ist der Kundendienst zu verständigen.

AUSSCHALTUNG NORMAL (am Display: OFF mit blinkender Flamme)

Falls die Abschalttaste gedrückt wird oder eine Alarm-Meldung vorliegt, geht der Ofen in die thermische Abschaltphase, in der automatisch folgende Phasen ausgeführt werden:

- Die Pelletzufuhr wird beendet
- Das Raumluftheizgebläse (wenn vorgesehen) bleibt auf der eingestellten Drehzahl, bis T Rauchgas 100°C erreicht, dann schaltet es automatisch auf die Minimaldrehzahl, bis die Abschalttemperatur erreicht wird.
- Das Rauchgasgebläse schaltet auf Maximum und bleibt dort für die feste Zeit von 10 Minuten, an deren Ende schaltet es, wenn T Rauchgas unter den Abschaltsschwellenwert gesunken ist, definitiv ab, andernfalls schaltet es auf minimale Drehzahl, bis dieser Schwellenwert erreicht ist, und schaltet dann ab.
- Wenn der Ofen ordnungsgemäß abgeschaltet wurde, aber die Rauchgastemperatur durch thermische Trägheit erneut die Schwelle überschreitet, wird erneut die Abschaltphase mit minimaler Drehzahl eingeschaltet, bis die Temperatur wieder absinkt.

STROMAUSFALL BEI EINGESCHALTETEM OFEN

Bei Ausfall der Netzspannung (STROMAUSFALL) verhält sich der Ofen wie folgt:

- Stromausfall unter 10“: Der Ofen nimmt den laufenden Betrieb wieder auf;
- Kommt es zum Ausfall der Stromversorgung von über 10“, wenn der Kessel eingeschaltet ist oder sich in der Zündphase befindet, schaltet der Ofen, wenn die Stromversorgung zurückgekehrt ist, wieder in den vorherigen Betriebszustand, und zwar nach folgendem Ablauf:
 1. Abkühlung mit Rauchgasgebläse 10' lang auf dem Minimum, dann Übergang zum nächsten Punkt;
 2. Wiederherstellung des Betriebszustands des Ofens vor dem Stromausfall.

Während Phase 1 wird auf dem Display „ON BLACK OUT“ angezeigt.

Während Phase 2 wird auf dem Display „Zündung“ angezeigt.

Wenn der Ofen während Phase 1 Befehle von der Bedienblende empfängt, die somit manuell vom Benutzer eingegeben wurden, dann bricht der Ofen die Wiederherstellung nach dem Stromausfall ab und führt den Ein- oder Ausschaltvorgang wie vom Befehl vorgegeben aus.

STROMAUSFALL ÜBER 10“ BEI OFEN IN AUSSCHALTPHASE

Wenn der Strom LÄNGER ALS 10“ ausfällt, während der Ofen in der Ausschaltphase ist, läuft er, wenn er wieder versorgt wird, in der Betriebsart „Ausschalten“ wieder an, auch wenn die Rauchgastemperatur inzwischen unter 45°C gesunken ist. Diese Phase kann übersprungen werden, indem Taste 1 (Esc) einmal (Umschaltung auf Einschaltphase) und dann noch einmal gedrückt wird (erkennt, dass der Ofen ausgeschaltet ist).

17 - EMPFEHLUNGEN FÜR EINE SICHERE VERWENDUNG



NUR EINE SACHGEMÄSSE INSTALLATION UND EINE ANGEMESSENE WARTUNG UND REINIGUNG DES GERÄTS KÖNNEN DEN EINWANDFREIEN BETRIEB UND EINE SICHERE VERWENDUNG DES GERÄTS GEWÄHRLEISTEN

Wir möchten Sie darüber informieren, dass uns Fälle von Fehlfunktionen bei Pelletgeräten zur Heizung von Wohnräumen bekannt sind, die hauptsächlich auf eine falsche Installation und unzureichende Wartung zurückzuführen sind.

Wir möchten Ihnen versichern, dass alle unsere Geräte extrem sicher sind und nach den europäischen Normen zertifiziert sind. Die Zündeinrichtung wurde mit größter Sorgfalt getestet, um die Wirksamkeit der Zündung zu verbessern und um auch unter den widrigsten Verwendungsbedingungen sämtliche Probleme vermeiden zu können. In jedem Fall müssen unsere Geräte, so wie alle anderen Pelletgeräte, sachgemäß installiert werden und zur Gewährleistung eines sicheren Betriebs müssen alle regelmäßig vorgesehenen Wartungs- und Reinigungsarbeiten durchgeführt werden. Aus unseren Studien geht hervor, dass diese Störungen hauptsächlich auf die Kombination einiger oder aller im Folgenden angeführten Faktoren zurückzuführen sind:

- Verstopfte Öffnungen in der Brennschale oder verformte Brennschalen, die auf mangelnde Wartung zurückzuführen sind und verzögerte Zündungen verursachen können, wodurch es zu einer anormalen Produktion von unverbranntem Gas kommen kann.
- Ungenügende Verbrennungsluft auf Grund eines reduzierten oder verstopften Lufteintrittskanals.
- Verwendung von Rauchgaskanälen, die nicht den Anforderungen der Installationsvorschriften entsprechen und keinen angemessenen Schornsteinzug gewährleisten.
- Teilweise verstopfter Schornstein, verursacht durch mangelnde Wartung, wodurch der Schornsteinzug reduziert und die Zündung erschwert werden.
- Endstück des Schornsteinkopfs, das nicht den Angaben im Bedienungshandbuch entspricht und somit nicht geeignet ist, um das eventuelle Auftreten eines umgekehrten Schornsteinzugs zu verhindern.
- Dieser Faktor kann grundlegende Bedeutung annehmen, wenn das Gerät in einem besonders windigen Bereich, wie zum Beispiel in Küstennähe installiert ist.

Die Kombination von zwei oder mehreren Faktoren dieser Art könnte zu einer schwerwiegenden Störung führen.

Um dies zu verhindern, ist es von grundlegender Bedeutung, dass das Gerät in Übereinstimmung mit den gültigen Normen installiert wird. Außerdem sind die folgenden einfachen Regeln unbedingt zu beachten:

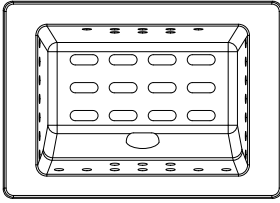
- Wenn die Brennschale für Reinigungszwecke herausgenommen wurde, muss sie vor jeder erneuten Verwendung des Geräts wieder korrekt in die Betriebsposition eingesetzt werden, nachdem alle eventuell an der Auflagefläche vorhandenen Verschmutzungsrückstände entfernt wurden
- Die Pellets dürfen niemals von Hand in die Brennschale eingefüllt werden, weder vor der Zündung, noch während des Betriebs.
- Die Ansammlung unverbrannter Pellets in Folge einer eventuellen Fehlzündung muss vor einer erneuten Zündung des Gerätes entfernt werden. Außerdem muss überprüft werden, ob die Brennschale korrekt in ihrem Sitz angebracht ist und ob der Eintritt der Verbrennungsluft sowie der Austritt der Rauchgase korrekt vor sich gehen.
- Wenn es wiederholt zu Fehlzündungen kommt, wird empfohlen, die Verwendung des Geräts unverzüglich einzustellen und einen qualifizierten Techniker für die Überprüfung der Funktionsfähigkeit des Geräts zu kontaktieren.

Die Einhaltung dieser Anweisungen ist absolut ausreichend, um einen ordnungsgemäßen Betrieb zu gewährleisten und Störungen des Geräts zu vermeiden.

Wenn die oben angeführten Vorsichtsmaßnahmen nicht eingehalten werden und es bei der Zündung zu einer übermäßigen Ansammlung von Pellets in der Brennschale und daher zu einer anormalen Rauchgasbildung in der Brennkammer kommt, müssen folgende Anweisungen strikt befolgt werden:

- Das Gerät niemals von der Stromversorgung trennen: Dadurch würde es zu einer Abschaltung des Rauchgasgebläses und einer daraus folgenden Freisetzung der Rauchgase in den Raum kommen.
- Vorsichtshalber die Fenster öffnen, damit eventuell in den Raum freigesetzte Rauchgase abziehen können (der Kamin funktioniert eventuell nicht einwandfrei)
- Die Brennkammertür nicht öffnen: Dies würde den ordnungsgemäßen Betrieb des Rauchgasabzugssystems zum Schornstein beeinträchtigen.
- Den Ofen einfach über die Ein-/Ausschalttaste auf der Bedientafel (nicht über die Taste für die Stromversorgung auf der Rückseite!) ausschalten, sich vom Gerät entfernen und abwarten, bis die Rauchgase vollständig abgezogen sind.
- Vor jedem Versuch einer erneuten Inbetriebnahme die Brennschale und alle ihre Luftdurchlassöffnungen reinigen und eventuell vorhandene Verkrustungen und unverbrannte Pellets entfernen. Anschließend die Brennschale wieder an ihrem Sitze anbringen, nachdem auch eventuell an der Auflagefläche vorhandene Rückstände entfernt wurden. Wenn es wiederholt zu Fehlzündungen kommt, wird empfohlen, die Verwendung des Gerätes unverzüglich einzustellen und einen qualifizierten Techniker für die Überprüfung der Funktionsfähigkeit des Gerätes und des Schornsteins zu kontaktieren.

18-REINIGUNG UND WARTUNG



BEISPIEL SAUBERE BRENNSCHALE



BEISPIEL VERSCHMUTZTE BRENNSCHALE

Nur eine angemessene Wartung und Reinigung des Geräts können seine Sicherheit und korrekte Funktionsweise garantieren.



ACHTUNG!

Sämtliche Reinigungsarbeiten müssen bei vollständig abgekühltem Gerät und abgezogenem Netzstecker erfolgen. Das Gerät vor der Durchführung jeglicher Wartungsarbeit von der 230 V-Versorgung abtrennen.

Es ist nur wenig Wartung erforderlich, wenn das Gerät mit zertifizierten Qualitätspellets betrieben wird.

TÄGLICHE ODER WÖCHENTLICHE REINIGUNG DURCH DEN BENUTZER

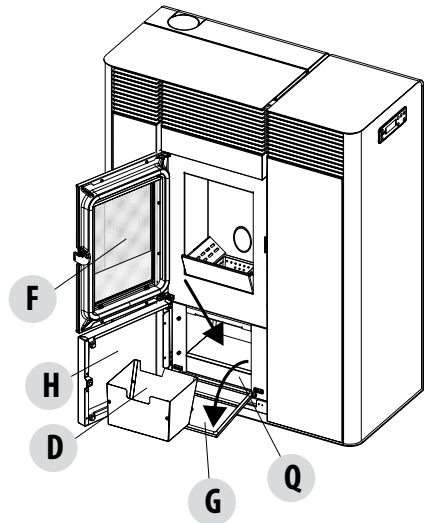
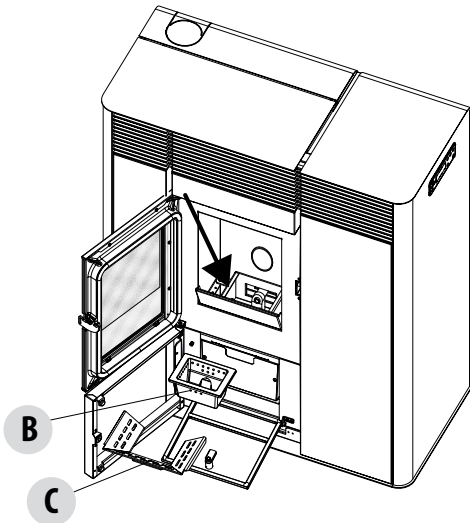
Reinigung der Brennschale und des Aschenkastens

Den Teil „C“ aus dem Sitz heben und die Brennschale „B“ entfernen. Mithilfe der Staubsaugerdüse eventuelle Aschenansammlungen aus der Brennschale entfernen. Dieses Verfahren sollte, je nach verwendetem Pellet, alle 2-3 Tage durchgeführt werden.

Die Klappe „H“ öffnen. Den Griff der Klappe „G“ nach rechts drehen und die Klappe nach unten öffnen.

Aschenkasten „D“ herausziehen und entleeren. Das Schubfach vor der Wiedereinführung des Schubfaches von etwaigen Ascherückständen reinigen. Die Reinigungshäufigkeit des Aschenkastens ist anhand Ihrer Erfahrung und der Qualität der Pellets festzulegen. Dabei sollten 7 Tage jedoch nicht überschritten werden. Nach dem Entfernen und Entleeren des Aschenkastens „D“ auch den unteren Teil des Fachs reinigen (siehe Pfeil „Q“).

Achtung! Nach der Reinigung nicht vergessen, den Teil „C“, die Brennschale „B“ und den Aschenkasten „D“ wieder zu positionieren und alle Türen („G“, „H“, „F“) wieder zu schließen.



18-REINIGUNG UND WARTUNG

REINIGUNG DER GLASSCHEIBE

Zur Reinigung der Glaskeramikscheibe sollte ein trockener Pinsel verwendet oder bei starker Verschmutzung ein wenig Spezialreiniger aufgesprüht und dann mit einem Tuch gereinigt werden.



ACHTUNG!

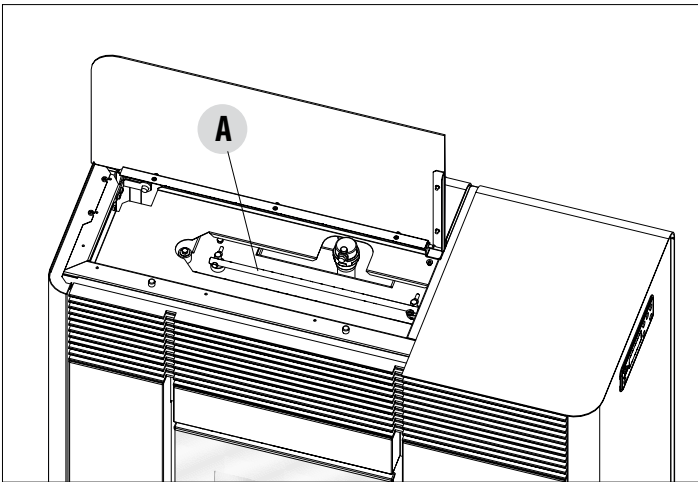
Keine scheuernden Mittel verwenden und das Mittel zur Reinigung der Scheibe nicht auf die lackierten Teile und auf die Dichtungen der Brennkammertür sprühen (Schnur aus Keramikfaser).

REINIGUNG DES WÄRMETAUSCHERS UND DES RAUMS UNTER DER BRENNSCHALE ALLE 2-3 TAGE

Die Reinigung des Wärmetauschers und des Fachs unter der Brennschale ist ein einfacher aber wichtiger Vorgang, um die Nennleistungen immer beizubehalten.

Alle 2-3 Tage sollte daher der innere Wärmetauscher gereinigt werden, und zwar in der Reihenfolge der folgenden einfachen Schritte:

- **Aktivierung der Funktion „REINIGUNG“** – Bei ausgeschaltetem Ofen auf Menü drücken, „Einstellungen“ anwählen, mit den Pfeiltasten <> „Reinigung“ anwählen, mit „Menü“ bestätigen und mit den Tasten +/- die Reinigung auf „ON“ stellen. Dadurch wird das Rauchgasabsauggebläse auf Maximum geschaltet, um den Ruß abzusaugen, der bei der Reinigung des Wärmetauschers bewegt wird.
- **Reinigen des Rohrbündels** – Mit dem Griff „A“ unter dem Deckel des Behälters die Heizgaswirbler 5-6-mal kräftig rütteln. Dadurch wird der Ruß entfernt, der sich während des normalen Betriebs des Ofens auf den Rauchgasrohren des Wärmetauschers abgesetzt hat. Diese angehäuften Asche lagert sich im Fach unter dem Aschenkasten ab, deshalb sollte diese Reinigung bei der Entleerung des Aschenkastens durchgeführt werden, und folglich muss auch das untere Fach „Q“ mit einem Staubsauger gereinigt werden.
- **Die Funktion „REINIGUNG“ deaktivieren** – diese Funktion wird automatisch nach zwei Minuten deaktiviert. Wenn diese Funktion früher abgebrochen werden soll, die Taste „Esc“ drücken.
- **Die Rohrbündel reinigen (siehe nächste Seite)**
- **Den Aschenkasten „D“ entfernen**
- **Rauchgasgebläsefach reinigen (siehe nächste Seite)**
- Nach der Reinigung den Deckel und den Aschenkasten wieder schließen.

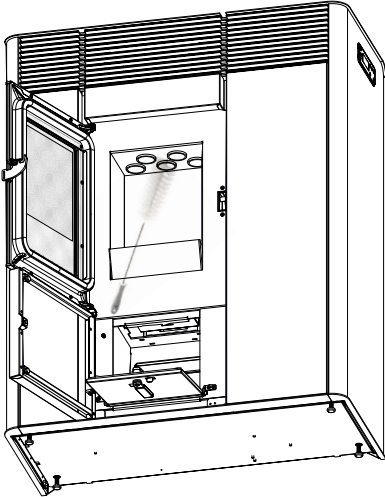


Wenn diese Reinigungsarbeiten nicht alle 2-3 Tage vorgenommen werden, kann am Ofen nach einigen Stunden Betrieb der Alarm für Verstopfung durch Asche ausgelöst werden.

18-REINIGUNG UND WARTUNG

REINIGUNG DER ROHRBÜNDEL

Für einen besseren Wirkungsgrad des Ofens müssen die Rohre in der Brennkammer einmal pro Monat gereinigt werden. Die Brennkammertür öffnen und die 5 oben angebrachten Rohre im Inneren der Brennkammer mit der mitgelieferten Bürste reinigen. Diesen Vorgang mehrere Male wiederholen, bis die in den Rohren abgelagerte Asche in den unten gelegenen Bereich rund um die Brennschale fällt. Das gesamte herabgefallene Material mit einem Staubsauger entfernen.



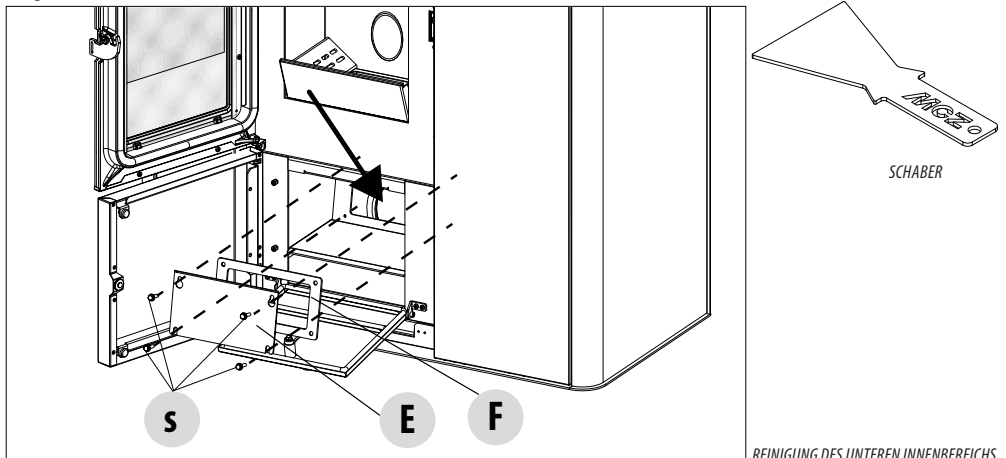
REGELMÄSSIGE REINIGUNG DURCH DEN QUALIFIZIERTEN TECHNIKER REINIGUNG DES RAUCHGASGEBLÄSEFACHS

Im hinteren Teil des Aschenkastens „D“ befindet sich der Rauchgasstopfen „E“, der zur Reinigung des Rauchgasgebläses abgenommen werden muss, daher:

- Die Schrauben „S“ lösen
- Den Rauchgasverschluss „E“ entfernen

Nun mit der Staubsaugerdüse Asche und Ruß, die sich im unteren Wärmetauscher (siehe Pfeil) angesammelt haben, absaugen. Es wird empfohlen, vor dem Wiederanbringen des Stopfens „E“ die Dichtung „F“ auszuwechseln.

Bevor man die Asche mit dem Staubsauger entfernt, empfehlen wir, die Innenwände des Ofens mit dem mitgelieferten Schaber zu reinigen.

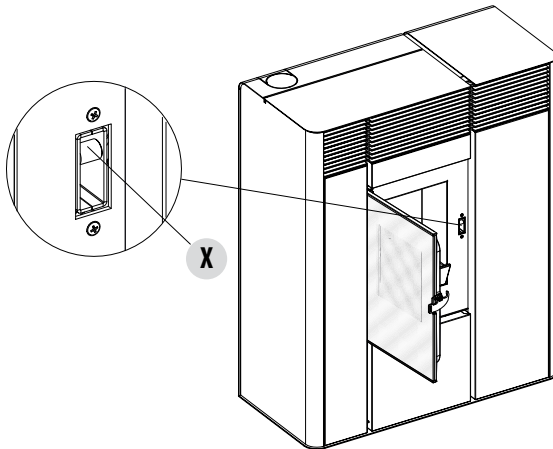


REINIGUNG DES UNTEREN INNENBEREICHS

18-REINIGUNG UND WARTUNG

REGELMÄSSIGE ÜBERPRÜFUNG DER FUNKTIONSTÜCHTIGKEIT DER TÜRSCHLIESSUNG

Sicherstellen, dass die Türschließung eine ausreichende Dichtheit gewährleistet (mit dem „Papierblatttest“), und dass der Verschlussriegel (X auf der Abbildung) nicht über das Blech, auf dem er befestigt ist, hinausragt. Bei einigen Geräten muss die Verkleidung abmontiert werden, um feststellen zu können, ob der Riegel bei geschlossener Tür übersteht.



REINIGUNG DER RAUCHGASABZUGSANLAGE UND ALLGEMEINE KONTROLLE

Rauchgasabzugsanlage reinigen, insbesondere an den T-Stücken, den Biegungen sowie an den eventuell vorhandenen horizontalen Abschnitten des Rauchgaskanals.

Mit der Reinigung des Schornsteins muss ein qualifizierter Schornsteinfeger beauftragt werden.

Dichtigkeit der Dichtungen aus Keramikfaser in der Tür des Ofens prüfen. Wenn erforderlich, neue Dichtungen für den Austausch beim Händler bestellen oder den ganzen Vorgang durch den autorisierten Kundendienst ausführen lassen.



ACHTUNG:

Wie häufig die Rauchabzugsanlage zu reinigen ist, ist abhängig von der Verwendung des Ofens und der Art der Installation zu bestimmen.

Es wird empfohlen, die Wartung und die Reinigung am Saisonende dem autorisierten Kundendienst anzuvertrauen, da dieser nicht nur die oben genannten Arbeiten, sondern auch eine allgemeine Kontrolle aller Bauteile ausführt.

AUSSERBETRIEBSETZEN (Saisonende)

Am Ende jeder Saison, bevor das Gerät abgeschaltet wird, wird empfohlen, den Pelletbehälter mithilfe eines Sauggerätes mit langem Schlauch komplett zu leeren.

Es wird empfohlen, unbenutzte Pellets aus der Brennkammer zu entfernen, da sie Feuchtigkeit speichern können. Etwaige Kanalisierungen für die Verbrennungsluft, die Feuchtigkeit in die Brennkammer bringen können, sind abzutrennen, und vor allem sollte der Fachtechniker bei der jährlichen geplanten Wartung am Saisonende den Lack im Inneren der Brennkammer mit vorgesehenen Silikonlacken in Sprayform wieder auffrischen. Auf diese Weise wird der Lack die Innenteile der Brennkammer schützen und jede Art von Oxidation hemmen.

Wenn das Gerät nicht verwendet wird, muss es vom Stromnetz getrennt werden. Aus Sicherheitsgründen empfehlen wir, besonders wenn Kinder im Haus sind, stets das Versorgungskabel abzuziehen.

Wenn sich beim Wiedereinschalten nach Drücken des Hauptschalters an der Seite des Geräts das Display der Bedientafel nicht einschaltet, könnte der Austausch der Sicherung erforderlich sein.

An der Rückseite des Geräts befindet sich unter der Steckdose ein Fach für die Sicherungen. Nachdem die Stecker aus den Steckdosen gezogen wurden, den Deckel des Sicherungsfachs mit einem Schraubenzieher öffnen und die Sicherungen im Bedarfsfall austauschen (3,15 A verzögert) - von autorisiertem und qualifiziertem Personal auszuführen.

18-REINIGUNG UND WARTUNG

AUSTAUSCH DES DRUCKABLASSVENTILS DER BRENNKAMMER

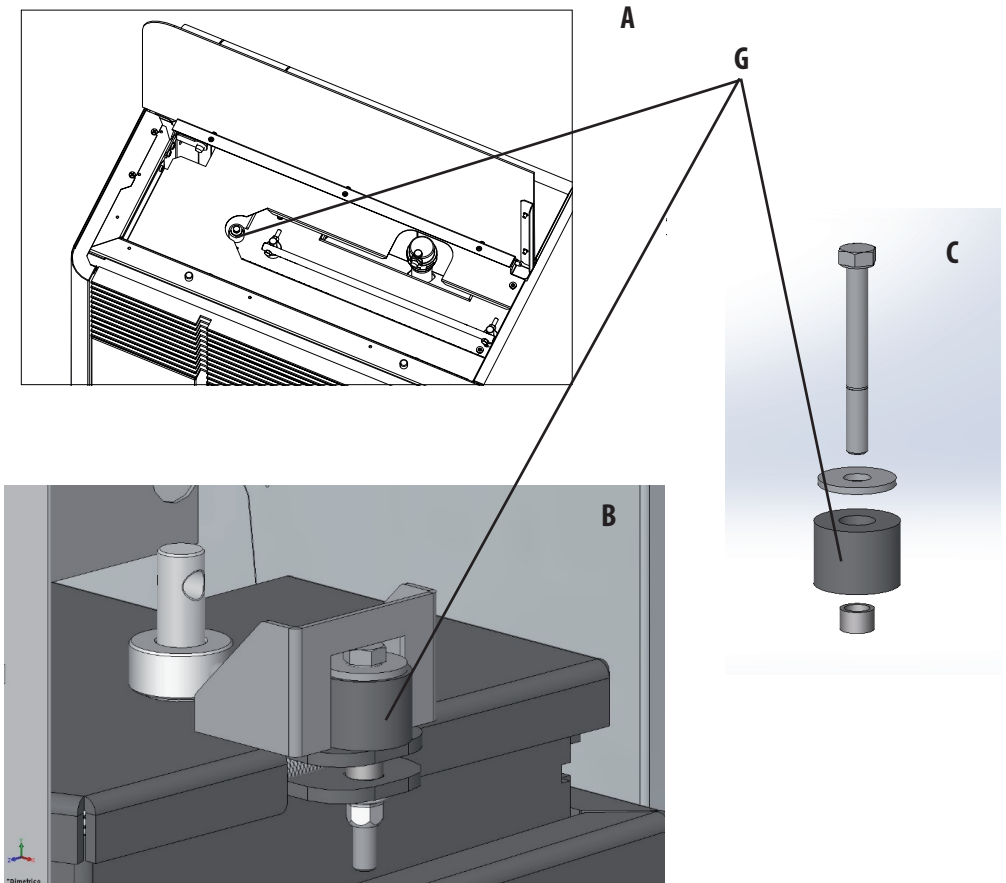
Der Überdruckgummi „G“ der Brennkammer (Abb. A) könnte sich abnutzen und/oder beschädigt werden, daher ist er zur Gewährleistung des einwandfreien Systembetriebs mindestens einmal im Jahr auszutauschen.

Der Austausch ist wie nachstehend beschrieben vorzunehmen:

- Die Topplatte entfernen
- Die erste Keramikplatte der Seitenverkleidung oder die Stahlplatte (je nach Ofentyp) abnehmen
- Schraube-Scheibe-Gummi-Rolle wie in Abb. A/C gezeigt abschrauben (von beiden Seiten des Deckels). Nun wird der neue Bausatz eingebaut:
- Schraube-Scheibe-Gummi-Rolle wie in Abb. C gezeigt miteinander ausrichten und am Gerät anschrauben.
- Die Schraube fest anziehen.

Anhand der im Bausatz enthaltenen Schablone überprüfen, ob der Gummi richtig zusammengedrückt ist.

- Die Schablone auf den Deckel legen (Abb. B); der Schraubenkopf muss den oberen Bezugspunkt berühren. Sollte dies nicht der Fall sein, die Schraube bis zur einwandfreien Berührung anziehen oder lösen.



18-REINIGUNG UND WARTUNG

KONTROLLE DER INNEREN BAUTEILE



ACHTUNG!

Die Kontrolle der elektromechanischen Bauteile darf ausschließlich von Fachpersonal mit den erforderlichen Kenntnissen im Bereich Heiztechnik und Elektrik vorgenommen werden.

Es wird empfohlen, diese Wartung jährlich durchzuführen (im Rahmen eines Wartungsvertrags), weil sie eine Sicht- und Funktionskontrolle der inneren Bauteile umfasst. Nachstehend sind die Kontrollen bzw. Wartungsarbeiten zusammengefasst, die für einen einwandfreien Betrieb des Geräts unerlässlich sind.

- Getriebemotor
- Rauchgasgebläse
- Rauchgasfühler
- Zündkerze
- Thermostat mit automatischer Rückstellung Pellets/Wasser
- Raum-/Wassertemperaturfühler
- Hauptplatine
- Schmelzsicherungen Bedienblende/Platine
- Verkabelung

	TEILE/INTERVALL	2-3 TAGE	7 TAGE	1 JAHR
DURCH DEN BENUTZER	Brennschale*	•		
	Aschenkasten		•	
	Glasscheibe	•		
	Unteres Fach		•	
	Heizgaswirbler	•		
DURCH DEN QUALIFIZIERTEN TECHNIKER	Wärmetauscher komplett			•
	Rauchgasleitung			•
	Türdichtung			•
	Innenteile			•
	Schornstein			•
	Umwälzpumpe			•
	Plattenwärmetauscher			•
	Hydraulische Komponenten			•
	Elektromechanische Komponenten			•
	Silikondämpfer für die Brennkammer zum Schutz vor Überdruck			•
	Funktionstüchtigkeit der Türschließung			•

* BEI PELLETS GERINGER QUALITÄT MUSS DIE REINIGUNG HÄUFIGER ERFOLGEN.

19-STÖRUNGEN/URSACHEN/LÖSUNGEN



ACHTUNG:
LEITFADEN NUR FÜR DEN SPEZIALISIERTEN TECHNIKER.

ACHTUNG:

Sämtliche Reparaturen dürfen ausschließlich durch einen spezialisierten Techniker bei ausgeschaltetem Ofen und gezogenem Netzstecker erfolgen. Die fett gedruckten Arbeiten dürfen ausschließlich durch Fachpersonal ausgeführt werden.

Der Hersteller lehnt jegliche Haftung ab und die Garantiesprüche erlöschen, wenn diese Bedingung nicht eingehalten wird.

STÖRUNG	MÖGLICHE URSACHEN	ABHILFEN
Die Pellets gelangen nicht in die Brennkammer.	Der Pelletbehälter ist leer.	Pelletbehälter füllen
	Die Schnecke ist durch Späne blockiert	Behälter entleeren und von Hand die Schnecke von den Spänen befreien
	Getriebemotor defekt	<i>Getriebemotor ersetzen</i>
	Elektronische Steuerung defekt	<i>Elektronik ersetzen.</i>
Das Feuer geht aus oder der Ofen schaltet automatisch aus.	Der Pelletbehälter ist leer.	Pelletbehälter füllen
	Es werden keine Pellets zugeführt	Siehe vorherige Störung
	Der Sicherheitstemperaturfühler für die Pellet-Temperatur wurde ausgelöst.	Den Ofen abkühlen lassen, den Thermostat zurücksetzen, damit die Blockierung aufgehoben wird, und den Ofen erneut einschalten. Wenn das Problem weiterhin besteht, den technischen Kundendienst verständigen.
	Die Tür ist nicht richtig geschlossen oder die Dichtungen sind verschlissen.	<i>Tür schließen und Dichtungen gegen neue Original-Dichtungen austauschen lassen</i>
	Ungeeignete Pellets	Pellets mit einer Pelletsorte, die vom Hersteller empfohlen wird, ersetzen
	Ungenügende Pellet-Zuführung	<i>Brennstoffzufuhr entsprechend den Hinweisen in der Anleitung kontrollieren lassen</i>
	Brennkammer verschmutzt	Brennkammer entsprechend der Gebrauchsanweisung reinigen
	Abzug verstopft	Rauchgasleitung reinigen
	Störung am Rauchgasgebläse	<i>Motor überprüfen und gegebenenfalls austauschen</i>
Druckwächter schadhaft oder defekt	<i>Druckwächter austauschen</i>	

19-STÖRUNGEN/URSACHEN/LÖSUNGEN

STÖRUNG	MÖGLICHE URSACHEN	ABHILFEN
Der Ofen funktioniert einige Minuten lang und schaltet dann aus.	Die Zündphase wurde nicht abgeschlossen.	Zündphase wiederholen
	Zeitweiliger Stromausfall	Automatischen Neustart abwarten
	Rauchgasleitung verstopft	Rauchgasleitung reinigen
	Temperaturfühler sind defekt oder schadhaft	<i>Fühler prüfen und ersetzen.</i>
Die Pellets sammeln sich in der Brennschale an, die Glasscheibe der Tür verschmutzt und die Flamme ist schwach.	Ungenügend Verbrennungsluft	Brennschale reinigen und sicherstellen, dass alle Löcher offen sind. Generalreinigung der Brennkammer und der Rauchgasleitung durchführen. Sicherstellen, dass der Luftertritt nicht verstopft ist.
	Pellets feucht oder ungeeignet	Pelletsorte wechseln
	Motor des Rauchgas-Absauggebläses defekt	<i>Motor überprüfen und gegebenenfalls austauschen</i>
Der Motor des Rauchgas-Absauggebläses funktioniert nicht.	Der Ofen wird nicht mit Spannung versorgt.	Netzspannung und Sicherung kontrollieren.
	Der Motor ist defekt	<i>Motor und Kondensator überprüfen und gegebenenfalls austauschen</i>
	Die Hauptplatine ist defekt	<i>Elektronik ersetzen</i>
	Die Bedientafel ist defekt	<i>Bedientafel ersetzen</i>
Im Automatikbetrieb arbeitet der Ofen immer mit Höchstleistung.	Thermostat auf Minimum eingestellt	Temperatur des Thermostats neu einstellen.
	Raumthermostat an einer Position, an der immer Kälte erkannt wird.	Position des Fühlers verändern
	Temperaturfühler gestört.	<i>Fühler überprüfen und gegebenenfalls austauschen.</i>
	Bedientafel defekt oder schadhaft.	<i>Bedientafel prüfen und gegebenenfalls austauschen.</i>

19-STÖRUNGEN/URSACHEN/LÖSUNGEN

Der Ofen startet nicht.	Stromausfall	Überprüfen, ob der Stecker eingesteckt ist und der Hauptschalter auf Position „I“ steht.
	Pelletfühler blockiert	<i>Fühler über den hinteren Thermostaten freigeben, wenn dies erneut vorkommt, Kundendienst verständigen.</i>
	Sicherung durchgebrannt	Sicherung austauschen.
	Druckwächter defekt (meldet Blockierung)	Unzureichender Wasserdruck im Ofen
	Rauchabzug oder Rauchgasleitung verstopft	Rauchgasabzug und/oder Rauchgasleitung reinigen.
	Auslösung Wassertemperaturfühler	Kundendienst verständigen.

STÖRUNGEN AM WASSERKREISLAUF

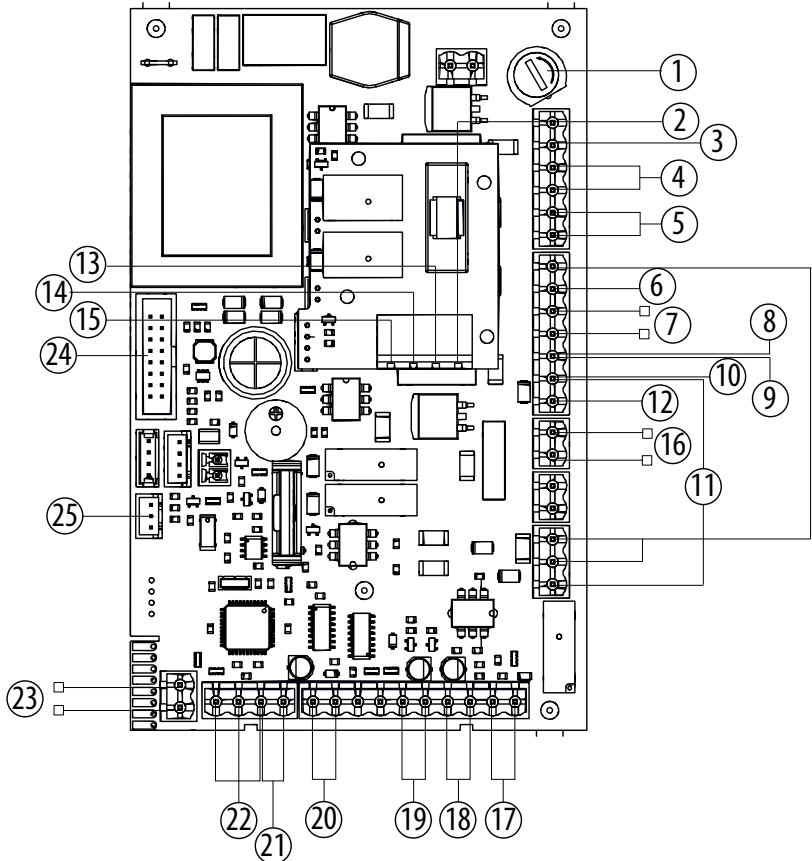
Kein Temperaturanstieg trotz Betrieb des Ofens	Verbrennung falsch eingestellt.	Rezept und Parameter kontrollieren.
	Ofen/Anlage verschmutzt	Den Ofen kontrollieren und reinigen.
	Die Ofenleistung reicht nicht aus.	Kontrollieren, ob der Ofen für die Anforderungen der Anlage richtig ausgelegt ist.
	Minderwertige Pelletsorte	Qualitätspellets verwenden
Kondenswasser im Ofen	Temperatur falsch eingestellt	<i>Den Ofen auf eine höhere Temperatur einstellen</i>
	Ungenügender Brennstoffverbrauch.	<i>Kontrolle des Rezepts bzw. der technischen Parameter.</i>
Heizkörper im Winter kalt	Raumthermostat (lokal oder ferngesteuert) zu niedrig eingestellt. Bei ferngesteuertem Thermostat kontrollieren, ob dieser defekt ist.	<i>Auf eine höhere Temperatur einstellen, gegebenenfalls austauschen (wenn remote)</i>
	Die Umwälzpumpe ist verklemmt und läuft nicht.	<i>Zum Lösen der Verklemmung der Umwälzpumpe den Deckel öffnen und die Welle mit einem Schraubenzieher drehen.</i>
	Die Umwälzpumpe läuft nicht.	<i>Ihre elektrischen Anschlüsse kontrollieren, gegebenenfalls austauschen.</i>
	Luft in den Heizkörpern	<i>Heizkörper entlüften</i>



ACHTUNG!

Die kursiv gedruckten Arbeiten dürfen ausschließlich durch Fachpersonal ausgeführt werden.

Der Hersteller lehnt jegliche Haftung ab und die Garantiansprüche erlöschen, wenn diese Bedingung nicht eingehalten wird.



ZEICHENERKLÄRUNG VERDRÄHTUNG HAUPTPLATINE

- | | |
|----------------------------------|---|
| 1. SICHERUNG | 14. AUSSENLEITER 3-WEGE-VENTIL (WARMWASSER) |
| 2. PHASE DER PLATINE | 15. AUSSENLEITER 3-WEGE-VENTIL (HEIZUNG) |
| 3. NEUTRALLEITER STEUERKARTE | 16. ANSCHLUSS FÜR ZUSATZKESSEL (KLEMMLEISTE) |
| 4. RAUCHGASGEBLÄSE | 17. RAUCHGASFÜHLER |
| 5. RAUMGEBLÄSE | 18. ANSCHLUSS EXTERNER THERMOSTAT (KLEMMLEISTE) |
| 6. WASSER-SICHERHEITSTHERMOSTAT | 19. INTERNER RAUMTEMPERATURFÜHLER |
| 7. ZÜNDKERZE | 20. ANSCHLUSS FÜHLER FÜR PUFFER/SPEICHERTANK (KLEMMLEISTE) |
| 8. SICHERHEITSTHERMOSTAT PELLETS | 21. Wassertemperaturfühler Kessel |
| 9. LUFTDRUCKWÄCHTER | 22. DREHZAHLKONTROLLE RAUCHGASGEBLÄSE |
| 10. DRUCKWÄCHTER WASSER | 23. DURCHFLUSSMESSER ODER BOILER-THERMOSTAT, ZUM ANSCHLUSS AN WASSERMODUL (ZUBEHÖR) |
| 11. FÖRDERSCHNECKE | 24. BEDIENTAFEL |
| 12. NEUTRALLEITER PUMPE | 25. EASY CONNECT (ZUBEHÖR) |
| 13. AUSSENLEITER PUMPE | |

Hinweis: Die einzelnen Bauteile sind mit vorverdrahteten Verbindern versehen, von denen jeder eine andere Abmessung hat



Via La Croce Nr. 8
33074 Vigonovo di Fontanafredda (PN) – ITALIEN
Telefon: 0434/599599 r.a.
Fax: 0434/599598
Internet: www.mcz.it
E-Mail: mcz@mcz.it