



BETRIEBSANLEITUNG



Heizeinsatz

PROFI-SERIE

Camina  Schmid

Modellvarianten Profi

Profi 7



Profi 12



Profi Plus 7



Profi Plus 12



Profi K 7



Profi K 12



Profi K Kristall 7



Profi K Kristall 12



Profi R 7



Profi R 12



Lieferumfang

- Service-Box mit Betriebs- und Montageanleitung, Hitzeschutzhandschuh, Spannschlüssel (nach Modellfront), Kaminglasreiniger, Ofen-Lack
- Innenauskleidung

Alle Rechte vorbehalten.

Nachdruck, Vervielfältigung und Weitergabe, auch auszugsweise, sind ohne schriftliche Genehmigung der Camina & Schmid Feuerdesign und Technik GmbH & Co. KG nicht gestattet.

Der Inhalt der Betriebsanleitung wird zur Herausgabe als sachlich richtig eingeschätzt, er ist aber Aktualisierungen und Änderungen unterworfen, um festgestellte Mängel zu beheben oder Konstruktionsänderungen zu folgen.

Inhaltsverzeichnis

1. Sicherheit	4	3.3.4	Richtig trocknen und lagern.....	14	
1.1	Zu dieser Anleitung.....	4	3.3.5	Trocknungsdauer.....	14
1.2	Warnhinweise.....	4	3.4	Holzbriketts.....	14
1.2.1	Symbole.....	4	4. Vor dem Betrieb	14	
1.2.2	Personenschäden.....	5	4.1	Transport.....	14
1.2.3	Sachschäden.....	5	4.1.1	Anlieferung.....	14
1.3	Sicherheitshinweise.....	5	4.1.2	Lagerung.....	14
1.4	Wichtige Informationen.....	5	4.2	Installation und Abnahme.....	15
1.5	Zielgruppen.....	5	4.3	Inbetriebnahme.....	15
1.5.1	Betreiber.....	5	4.3.1	Erstinbetriebnahme durch die Fachkraft.....	15
1.5.2	Fachkraft.....	5	4.3.2	Inbetriebnahme durch den Betreiber.....	15
1.6	Normen und Richtlinien.....	5	5. Bedienung	15	
1.7	CE-Kennzeichnung und Typenschild.....	6	5.1	Informationen zum Heizbetrieb.....	16
1.8	Bestimmungsgemäße Verwendung.....	7	5.2	Bedienelemente.....	16
1.8.1	Heizeinsätze.....	7	5.2.1	Bedienelemente Fülltür.....	16
1.8.2	Brennstoffe.....	7	5.2.2	Fülltür Außenbefuerung (optional).....	17
1.8.3	Verbrennungsluftversorgung.....	7	5.2.3	Fülltüren und Türgriffe.....	17
1.8.4	Geschlossener Betrieb.....	7	5.2.4	Drehgriff „Zuluft“.....	17
1.8.5	Mehrfachbelegung.....	7	5.3	Beschickung.....	17
1.8.6	Reinigung, Wartung und Störungsbehebung.....	7	5.3.1	Vorbereitung vor jedem Anheizen.....	17
1.9	Zu Ihrer Sicherheit!.....	7	5.3.2	Empfohlene Schichtung.....	17
1.10	Verhalten im Notfall.....	9	5.3.2.1	Ohne Nachlegen.....	17
1.10.1	Im Brandfall.....	9	5.3.2.2	Mit Nachlegen.....	18
1.10.2	Bei Schornsteinbrand.....	9	5.4	Feuer anzünden.....	18
1.11	Brandschutz.....	9	5.5	Phasen des Heizvorgangs.....	18
1.11.1	Fußboden vor der Feuerraumöffnung.....	9	5.5.1	Abbrandphase 1: Anheiz- und Heizphase.....	19
1.11.2	Bauteile aus brennbaren Baustoffen.....	10	5.5.2	Abbrandphase 2: Leistungsphase.....	19
1.11.2.1	Innerhalb des Strahlungsbereiches.....	10	5.5.3	Abbrandphase 3: Glutphase.....	19
1.11.2.2	Außerhalb des Strahlungsbereiches.....	10	5.6	Rostlose Verbrennung.....	19
2. Angaben zum Produkt	11	5.7	Heizeinsatz wird zu heiß.....	19	
2.1	Aufbau Profi 7/12.....	11	5.8	Heizen in der Übergangszeit.....	20
2.2	Aufbau Profi Plus, K, K Kristall, R 7/12.....	11	5.9	Betriebspause.....	20
2.3	Gewicht und Abmessungen.....	11	6. Angaben für den Störfall	20	
2.4	Funktion.....	12	7. Pflege der Heiztechnik	20	
2.4.1	Feuerraum.....	12	7.1	Hinweise zur Pflege.....	20
2.5	Heiztechnik und Umwelt.....	12	7.1.1	Glaskeramik der Fülltür reinigen.....	20
3. Brennstoffe	12	7.1.2	Reinigung der Metalloberfläche.....	20	
3.1	Unzulässige Brennstoffe.....	12	7.1.3	Asche entfernen.....	21
3.2	Zulässige Brennstoffe.....	13	7.2	Tipps bei Störungen.....	22
3.3	Scheitholz.....	13			
3.3.1	Empfohlene Restfeuchte.....	13			
3.3.2	Heizverhalten von Holz.....	13			
3.3.3	Heizwert des Holzes.....	14			

8. Instandhaltungs-Tipps	23
8.1 Risse in der Brennraumauskleidung	23
8.2 Lackschäden	23
9. Prüfung und Wartung	23
9.1 Sicherheitstechnische Prüfung	23
9.2 Wartung	23
9.3 Wartungshinweise	23
9.3.1 Bei Betriebsstörungen, Defekten	23
9.3.2 Nach Betriebspausen	23
10. Zerlegung und Entsorgung	23
11. Umweltschutz	23
12. Technische Daten	24
13. Produktdatenblätter - (EU) 2015/1186	26
14. Energielabel	27
15. Technische Daten - (EU) 2015/1185	28
16. Allg. Garantiebedingungen	29

1. Sicherheit

1.1 Zu dieser Anleitung

Dies ist die Originalbetriebsanleitung in der Sprache Deutsch. Die Heizeinsätze sind nach dem neuesten Stand der Technik und den anerkannten sicherheitstechnischen Regeln gebaut. Diese Betriebsanleitung hilft Ihnen, die Heiztechnik sicher und fachgerecht zu handhaben. Die Einhaltung dieser Betriebsanleitung dient Ihrer Sicherheit und ist Voraussetzung für eine einwandfreie Funktion wie auch einem umweltverträglichen Betrieb. Sie richtet sich an alle Personen, die dieses Gerät handhaben.

Das Produkt darf nur in einem sicherheitstechnisch einwandfreien Zustand und bestimmungsgemäß verwendet werden. Bei unsachgemäßer Bedienung sowie bei der Verwendung anderer als der genannten Brennstoffe erlischt die Gewährleistung des Herstellers und der Garantieanspruch.

1.2 Warnhinweise

1.2.1 Symbole



Das Symbol „VORSICHT“ weist auf mögliche Gefahren für Personen hin.



Das Symbol „i“ weist auf wichtige Informationen hin.



Das Verbotssymbol kennzeichnet Dinge, die Sie unbedingt unterlassen sollten. Das Nichtbeachten dieser Hinweise kann zur Folge haben, dass sämtliche Gewährleistungen und Haftungsansprüche des Betreibers erlöschen.



Symbol „Anleitung beachten“ weist auf die Einhaltung der Bedienvorschriften hin.

1.2.2 Personenschäden

Warnhinweise mit dem Symbol „VORSICHT“ geben Aufschluss über mögliche Restgefahren für Personen, die beim Umgang mit diesem Gerät entstehen können. Zusätzlich kennzeichnen Signalwörter die Art und Schwere der Gefahr.

GEFAHR

GEFAHR – kennzeichnet eine unmittelbar drohende Gefahr, die zu schweren Körperverletzungen oder zum Tod führt.

WARNUNG

WARNUNG – kennzeichnet eine möglicherweise gefährliche Situation, die zu schweren Körperverletzungen oder zum Tod führen könnte.

VORSICHT

VORSICHT – kennzeichnet eine möglicherweise gefährliche Situation, die zu leichten Körperverletzungen führen könnte.

1.2.3 Sachschäden

Warnhinweise geben Aufschluss über mögliche Restgefahren, die beim Umgang mit den Heizeinsätzen zu Sachschäden an den Heizeinsätzen oder der Umgebung führen können.

ACHTUNG


ACHTUNG – kennzeichnet eine möglicherweise gefährliche Situation, die zu Sach- und Umweltschäden führen könnte.

1.3 Sicherheitshinweise

SICHERHEITSHINWEIS

SICHERHEITSHINWEIS – gibt wichtige Informationen für die sichere Anwendung des Produktes und weist auf mögliche Gefährdungen hin. Sie gibt Hinweise, wie Gefährdungen vermieden werden können.

1.4 Wichtige Informationen

 Mit dem Symbol „i“ gekennzeichnete Informationen sind nützliche Hinweise, die Ihnen den Umgang mit den Heizeinsätzen erleichtern.

1.5 Zielgruppen

1.5.1 Betreiber


Der Betreiber ist der Bauherr und Anwender der Heiztechnik oder derjenige, dem der technische Betrieb dieser Anlage übertragen wurde. Er ist verpflichtet, sich über die sichere und fachgerechte Bedienung und Pflege des Heizeinsatzes zu informieren sowie das Produkt in einem sicherheitstechnisch einwandfreien Zustand und bestimmungsgemäß zu verwenden.

1.5.2 Fachkraft

Als Fachkraft wird eine Person bezeichnet, die aufgrund ihrer fachlichen und sicherheitstechnischen Ausbildung wie auch ihrer praktischen Erfahrungen für das Planen und Aufbauen der Feuerstätte geeignet ist. Tätigkeiten wie Wartung, Instandhaltung und Prüfung des Heizeinsatzes gehören ebenfalls zu den Aufgaben.

1.6 Normen und Richtlinien

Beim Anschluss und Betrieb der Feuerstätte müssen die nationalen und örtlichen Bestimmungen eingehalten werden. Es gelten die örtlichen, feuerpolizeilichen und baurechtlichen Vorschriften sowie die VDE-Vorschriften.

 Weiterführende Informationen finden Sie in der beigefügten Montageanleitung.

1.7 CE-Kennzeichnung und Typenschild

Die Heizeinsätze entsprechen den europäischen Richtlinien sowie den ergänzenden nationalen Anforderungen. Mit der CE-Kennzeichnung am Typenschild des Gerätes bestätigt der Hersteller Camina & Schmid Feuerdesign und Technik GmbH & Co. KG, dass die Konformität des Produkts mit dessen erklärter Leistung besteht.

Sie können die Leistungserklärung des Produktes nach (EU) 305/2011 anfordern:

Bei Ihrem Fachhändler/Importeur oder

E-Mail: info@camina-schmid.de

Internet: www.camina-schmid.de/leistungserklaerungen

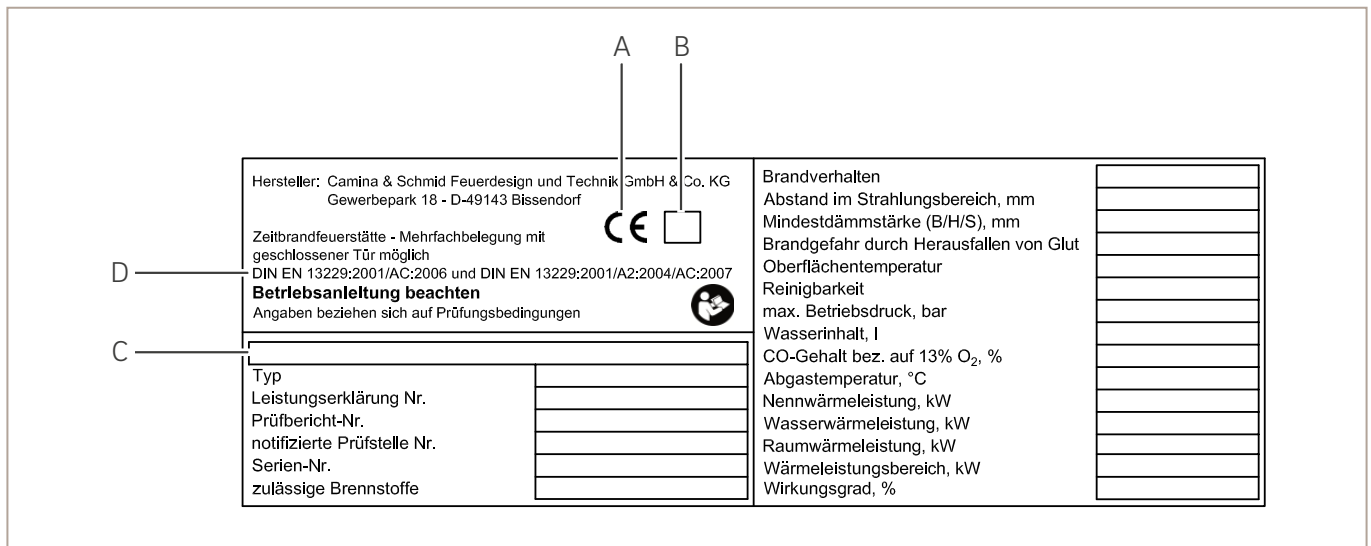


Abb. 1: Typenschild

Das Typenschild ist auf dem Kanal unter der Klappe des „Primärluftkanals Mitte“ geklebt.

Nr.	Typ
A	CE-Kennzeichnung nach (EG) Nr. 765/2008
B	Jahr, in dem die CE-Kennzeichnung zuerst angebracht wurde
C	Verwendungszweck
D	Fundstelle der harmonisierten Norm

i Die Angaben auf dem Typenschild dienen der eindeutigen Identifizierung des Gerätes.



Abb. 2: Typenschild auf Luftkanal vorn im Feuerraum

1.8 Bestimmungsgemäße Verwendung

1.8.1 Heizeinsätze

Die Heizeinsätze sind Zeitbrandfeuerstätten nach EN 13229. Diese dürfen nur als Einzelraumfeuerungsanlagen betrieben werden. Andere Verwendungen – wie die Nutzung als alleinige Wohnungsheizung für alle Wohnräume – sind nicht zulässig.

Die Heizeinsätze dienen zur Erwärmung der Raumluft. Sie sind vorrangig zur Beheizung von einzelnen Wohnräumen zugelassen und dürfen nur innerhalb dieser betrieben werden.

1.8.2 Brennstoffe

Die Heizeinsätze dürfen nur mit naturbelassenem, luftgetrocknetem Scheitholz mit einer Restfeuchte von maximal 20 % oder Presslingen aus naturbelassenem Holz nach ISO 17225-3 betrieben werden. Die Verwendung anderer Brennstoffe ist nicht zulässig.

1.8.3 Verbrennungsluftversorgung

Für den Verbrennungsvorgang ist das Vorhandensein von Sauerstoff erforderlich. Die Heizeinsätze sind als raumluftabhängige Feuerungsanlagen konstruiert und gebaut. Die Zuluft wird über Öffnungen im unteren Teil des Gerätes zugeführt. Bei der Planung, Aufstellung und im Betrieb der Heizeinsätze ist für eine ausreichende Verbrennungsluftzufuhr zu sorgen, die einen optimalen Verbrennungsvorgang ermöglicht.

Angaben zum Verbrennungsluftbedarf der einzelnen Gerätetypen sind Kapitel 12 „Technische Daten“ zu entnehmen.

1.8.4 Geschlossener Betrieb

Die Heizeinsätze dürfen nur mit geschlossener Fülltür betrieben werden. Im Betrieb darf die Fülltür nur kurzzeitig zum Auf- und Nachlegen von Brennstoffen geöffnet werden.

Sind die Heizeinsätze außer Betrieb, müssen alle Türen und Einstelleinrichtungen geschlossen sein.

1.8.5 Mehrfachbelegung

Die Eignung der Heizeinsätze für eine Mehrfachbelegung ist Kapitel 12 „Technische Daten“ zu entnehmen. Hier gelten insbesondere die Angaben für den geschlossenen Betrieb. Sind alle Türen und Einstelleinrichtungen geöffnet, kann dies zu funktionalen Störungen an weiteren Feuerstätten führen, die an dem Schornstein angeschlossen sind.

1.8.6 Reinigung, Wartung und Störungsbehebung

Reinigungs- und Wartungsintervalle sind einzuhalten und Störungen umgehend zu beseitigen. Diese Maßnahmen gehören zur bestimmungsgemäßen Verwendung!

1.9 Zu Ihrer Sicherheit!

GEFAHR

Das Nichtbeachten von Sicherheitshinweisen kann zu schweren Personen- sowie Sach- und Umweltschäden führen.



Anleitung beachten

Diese Betriebsanleitung ist vor dem Gebrauch der Feuerstätte sorgfältig zu lesen! Sie ist an einem sicheren Ort aufzubewahren!

SICHERHEITSHINWEIS

Für die Fachkraft:

Hinweise für die sichere und fachgerechte Planung, Montage und Installation des Produktes finden Sie in der beigefügten Montageanleitung!

SICHERHEITSHINWEIS

Bedienfehler können Personen- und/oder Sachschäden zur Folge haben!

Es ist darauf zu achten, dass nur Personen Zugang haben, die in der Lage sind, die Feuerstätte sachgerecht zu bedienen! Kinder dürfen die Feuerstätte nicht unbeaufsichtigt bedienen! Darauf achten, dass Kinder während des Heizbetriebes einen ausreichenden Sicherheitsabstand zum Gerät einhalten!



Es ist verboten, Veränderungen an dem Gerät vorzunehmen!

Eine Veränderung des Gerätes kann zu erheblichen Beeinträchtigungen in der Funktion führen!

Dies kann Sachschäden verursachen und in Folge dessen Personen in Gefahr bringen!

Es dürfen nur Original-Ersatzteile eingesetzt werden!

⚠ VORSICHT

Explosionsgefahr!

Vor der Feuerstelle entstehen hohe Temperaturen, die explosive Materialien erhitzen können!

Während des Betriebs der Feuerstätte keine explosiven Materialien in der Nähe ablegen und/oder lagern.

Sicherheitsabstände einhalten!

⚠ WARNUNG

Brandgefahr!

Vor und an der Feuerstelle entstehen hohe Temperaturen. Zudem können bei geöffneter Fülltür Funken herausspringen.

Fülltür während des Heizbetriebes geschlossen halten! Sie dürfen nur kurzzeitig zum Auf- oder Nachlegen des Brennmaterials geöffnet werden!

Während des Betriebs der Feuerstätte keine brennbaren Materialien in der Nähe ablegen und/oder lagern!

Keine brennbaren Gegenstände auf heißen Oberflächen abstellen.

Sicherheitsabstände einhalten!

Angaben zu den Sicherheitsabständen sind Kapitel 1.11 „Brandschutz“ zu entnehmen.

⚠ WARNUNG

Gefährliche Gase!

Speziell während der Übergangszeiten (z. B. Herbst oder Frühjahr) oder bei schlechten Wetterverhältnissen (z. B. Nebel, starker Wind usw.) kann es zu geringem Förderdruck im Schornstein kommen.

Fülltür während des Heizbetriebes geschlossen halten!

Darauf achten, dass Fülltüren mit Selbstschließfunktion stets manuell verriegelt werden müssen!

Vor dem Starten der Heizperiode die Heiztechnik und den Schornstein prüfen!

⚠ WARNUNG

Gefährliche Gase!

Die Heizeinsätze sind raumluftabhängige Feuerstätten. Bei gleichzeitigem Betrieb von Geräten wie luftabsaugende Anlagen (z.B. Lüftungsanlagen, Dunstabzugshauben) kann der Förderdruck des Schornsteins negativ beeinflusst werden!

Verbrennungsluftversorgung und Frischluftzufuhr sicherstellen!

Für ausreichende Belüftung in den Aufstellräumen sorgen!

Vor dem Starten der Heizperiode die Heiztechnik und den Schornstein prüfen!

⚠ VORSICHT

Heiße Oberflächen!

Verbrennungsgefahr durch das Berühren heißer Oberflächen!

Durch den Heizbetrieb erwärmt sich insbesondere die Front des Heizeinsatzes erheblich. Fülltür, Griffe und Kaminteile werden im Betrieb heiß.

Sicherheitsabstände einhalten!

Vor Tätigkeiten – wie das Nachlegen von Brennholz – stets den beigefügten Hitzeschutzhandschuh (siehe Service-Box) benutzen!

⚠ SICHERHEITSHINWEIS

Verbrennungsgefahr durch Flammen und heiße Gase!

Beim Verbrennungsvorgang entstehen Flammen am Brennholz und heiße Gase in dem Feuerraum des Gerätes. Feuerstätte so bedienen, dass kein direkter Kontakt zur Flamme und/oder den Heizgasen entsteht.

⚠ SICHERHEITSHINWEIS

Reinigungs- und Wartungsintervalle sind einzuhalten und Störungen sind umgehend zu beseitigen.

1.10 Verhalten im Notfall

1.10.1 Im Brandfall

Richtiges Verhalten im Brandfall:

1. Niemals sich selbst oder andere Personen in Lebensgefahr bringen!
2. Andere Personen warnen!
3. Feuerstätte sofern möglich außer Betrieb nehmen!
4. Rufen Sie die Feuerwehr!

1.10.2 Bei Schornsteinbrand

⚠ SICHERHEITSHINWEIS

Bei Schornsteinbrand können Temperaturen über 1.000 °C entstehen.

Niemals mit Wasser löschen, da es explosionsartig verdampft und dabei sein Volumen um ein Vielfaches (10 l Wasser ergeben 17.000 l Dampf) vergrößert.

Rußablagerungen im Schornstein können in Brand geraten. Sie entstehen durch Nutzung von zu nassem Holz oder unzulänglicher Reinigung des Schornsteins.

Richtige Vorgehensweise beim Schornsteinbrand:

1. Drosseln Sie die Verbrennungsluftzufuhr!
2. Rufen Sie die Feuerwehr!
3. Alle brennbaren Materialien (z. B. Möbel) auf ganzer Höhe vom Schornstein entfernen.
4. Zugang zu den Reinigungsöffnungen (z. B. Keller und Dachboden) ermöglichen.

Vor erneuter Inbetriebnahme der Feuerstätte:

1. Fachkraft/Schornsteinfeger informieren und den Schornstein auf Schäden kontrollieren lassen.
2. Ursache für den Schornsteinbrand durch die Fachkraft/Schornsteinfeger feststellen und beheben lassen.

1.11 Brandschutz

Alle am Aufstellort gültigen Vorschriften der Landesbauordnung, der Feuerungsverordnung, Verwaltungs- und Versicherungsvorschriften sind einzuhalten. Nationale und örtliche Bestimmungen müssen erfüllt werden. Sollten im Aufstellungsland keine Regularien zum Brandschutz vorhanden sein, empfehlen wir die nachfolgenden „Fachregeln für Ofen- und Luftheizungsbau“ (TROL).



Die Zulage bei gewölbter Front beim Fußbodenschutz und Strahlungsbereich beachten.

1.11.1 Fußboden vor der Feuerraumöffnung

Vor allen Feuerraumöffnungen sind Fußböden aus brennbaren Baustoffen durch einen Belag aus nicht brennbaren Baustoffen zu schützen. Der Belag muss sich nach vorn um mindestens 500 mm und zur Seite um mindestens 300 mm über die Feuerraumöffnung hinaus erstrecken. Auf einen Fußbodenschutz vor Feuerraumöffnungen, die im bestimmungsgemäßen Betrieb nur zur Reinigung und Wartung zu öffnen sind, kann ggf. verzichtet werden.

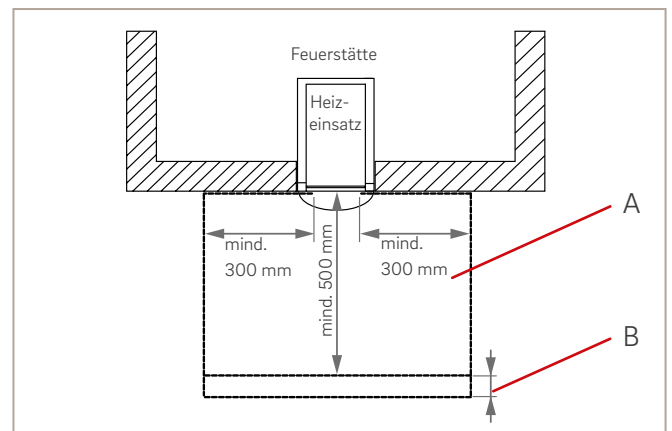


Abb. 3: Fußbodenschutz im Bereich vor der Feuerraumöffnung, Schema

Bezeichnung:

- A = Belag aus nicht brennbaren Baustoffen
B = Zulage bei gewölbter Front

1.11.2 Bauteile aus brennbaren Baustoffen

1.11.2.1 Innerhalb des Strahlungsbereiches

Für Bauteile aus brennbaren Baustoffen oder brennbaren Bestandteilen sowie Einbaumöbel in der Nähe von Feuerstätten sind nachfolgende Sicherheitsabstände zu berücksichtigen: Von der Feuerraumöffnung müssen nach vorn/oben und zu den Seiten mindestens 800 mm Abstand zu den brennbaren Bauteilen vorgesehen werden.

Bei Anordnung eines Strahlungsschutzes, der auf beiden Seiten belüftet wird, genügt ein Abstand von 400 mm. Dabei muss der belüftete Abstand des Strahlungsschutzes mindestens 20 mm betragen.

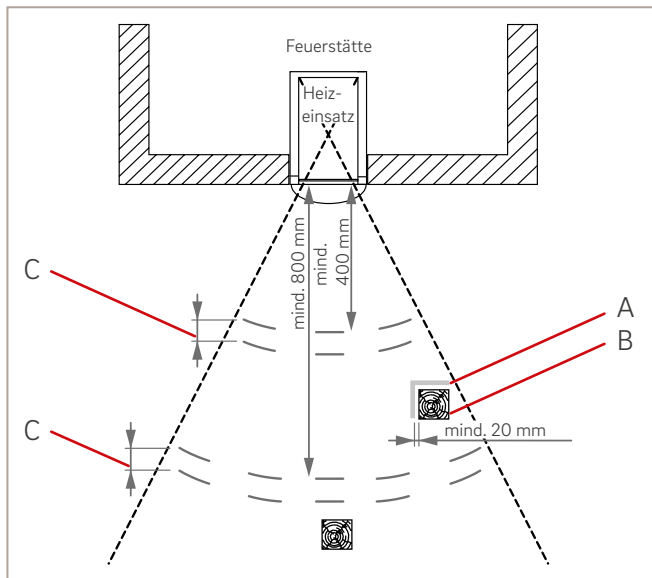


Abb. 4: Schutz von brennbaren Bauteilen im Strahlungsbereich vor der Feuerraumöffnung, Schema

Bezeichnung:

- A = belüfteter Strahlungsschutz
- B = Bauteil aus brennbaren Baustoffen, z. B. Möbel, Raumtextilien
- C = Zulage bei gewölbter Front

1.11.2.2 Außerhalb des Strahlungsbereiches

Für Bauteile aus brennbaren Baustoffen oder brennbaren Bestandteilen sowie Einbaumöbel sind nachfolgende Sicherheitsabstände zu berücksichtigen:

Von den freien Außenflächen der Verkleidung zum Aufstellraum müssen mindestens 50 mm Abstand zu brennbaren Baustoffen oder brennbaren Bestandteilen und zu Einbaumöbeln gehalten werden.

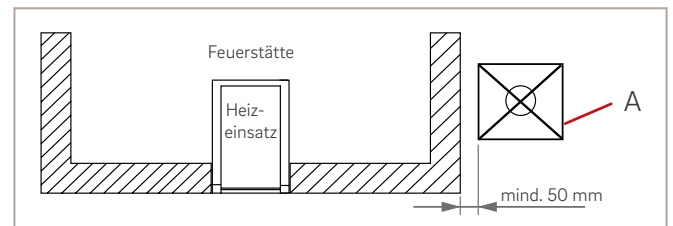


Abb. 5: Schutz und Abstände bei beheizten Flächen, Schema

Bezeichnung:

- A = Bauteil aus brennbaren Baustoffen, z. B. Möbel, Raumtextilien

2. Angaben zum Produkt

2.1 Aufbau Profi 7/12

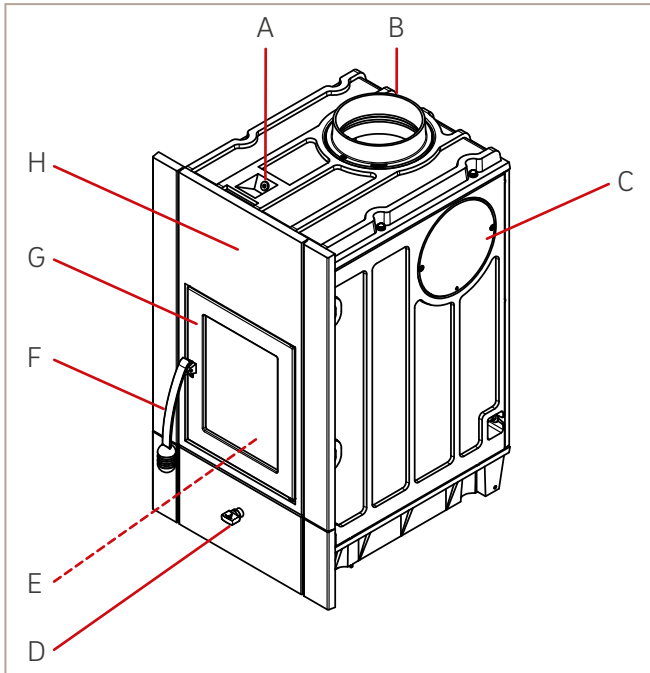


Abb. 6: Am Beispiel Profi 7

Bauteile:

- A = Anschlussöffnung mit Verschlussstopfen für den SMR-Feuerraumfühler
- B = Abgasstutzen
- C = Öffnung Abgas, seitlich mit Verschlussdeckel
- D = Drehgriff „Zuluft“
- E = Innenauskleidung/Luftkanäle
- F = Türgriff
- G = Fülltür mit Glaskeramik, schwenkbar
- H = Frontplatte

i Weiterführende Informationen zu den Gerätetypen sind Kapitel 12 „Technische Daten“ zu entnehmen.

2.2 Aufbau Profi Plus, K, K Kristall, R 7/12

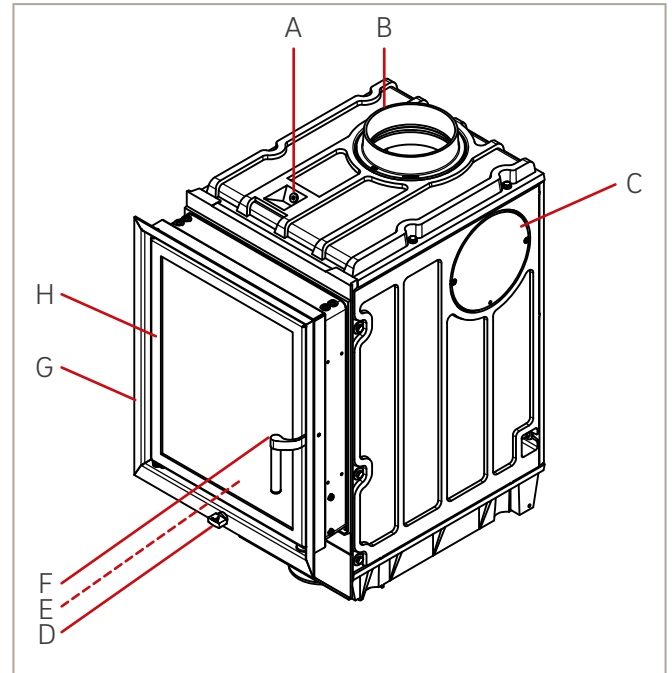


Abb. 7: Am Beispiel Profi K 7

Bauteile:

- A = Anschlussöffnung mit Verschlussstopfen für den SMR-Feuerraumfühler
- B = Abgasstutzen
- C = Öffnung Abgas, seitlich mit Verschlussdeckel
- D = Drehgriff „Zuluft“
- E = Innenauskleidung/Luftkanäle
- F = Türgriff
- G = Zargenrahmen
- H = Fülltür mit Glaskeramik, schwenkbar

2.3 Gewicht und Abmessungen

Gewicht und Abmessungen des Produktes variieren je nach Typ und Ausstattungsvariante. Zur Identifizierung des Gerätes finden Sie wichtige Informationen – wie die Serien-Nummer – auf dem beigefügten Typenschild.

2.4 Funktion

Die Heizeinsätze sind raumluftabhängige Feuerungsanlagen und erfüllen folgende Funktion:

- Einzelraumheizung durch Warmluft- und Strahlungswärme, die durch den Abbrand in dem Feuerraum entsteht.

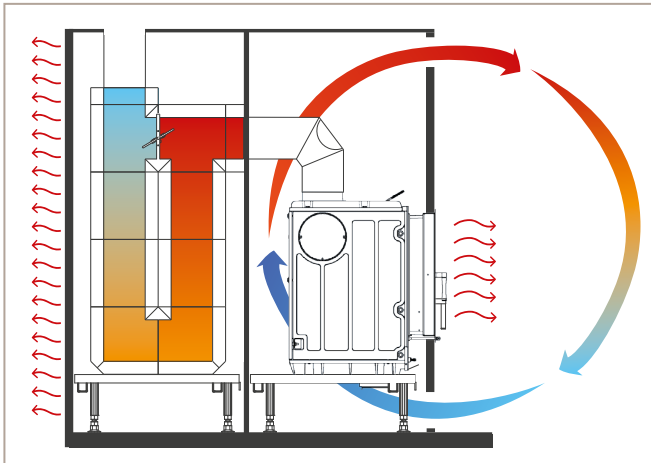


Abb. 8: Heizkreislauf, Schema

2.4.1 Feuerraum

Der Feuerraum dient zum Verbrennen von Holzbrennstoffen. Der für die Verbrennung erforderliche Sauerstoff wird durch Öffnungen im unteren Teil des Gerätes zugeführt. Die Heizgase, die durch den Verbrennungsvorgang entstehen, werden über einen Abgasanschlussstutzen abgeführt. Für eine höhere Effizienz werden nach dem Heizeinsatz sogenannte Nachschaltungen angeschlossen. Diese können je nach Bauart für eine höhere konvektive Leistung, Wärmespeicherung oder einer Erwärmung von Heizwasser führen. Die Abgase werden anschließend über das Verbindungsstück zum Schornstein transportiert. Die entstandene Holzasche verbleibt bei rostloser Feuerung im Feuerraum, bei Einsätzen mit Aschekasten wird diese unterhalb des Feuerraums aufgefangen.

2.5 Heiztechnik und Umwelt

Holz ist Energie, die ständig nachwächst und im Kreislauf der Natur CO₂-neutral für die Umwelt nutzbar ist.

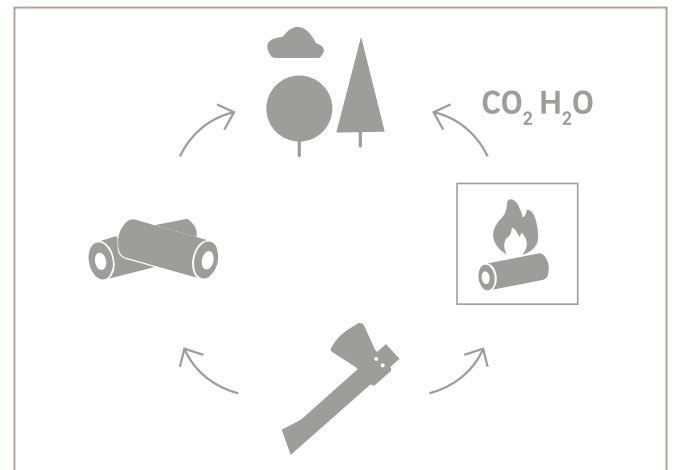


Abb. 9: Umwelt- und Holzkreislauf

Die Heizeinsätze sind für eine optimale Verbrennung mit einem geringen CO₂-Ausstoß technisch vorbereitet und erreichen eine hohe Energieeffizienzklasse.

Voraussetzung für die optimale Nutzung dieser Heiztechnik ist die fachgerechte Planung und Installation des Gerätes durch den Fachbetrieb sowie eine regelmäßige Pflege und Wartung der Feuerstätte.

Zudem wirkt sich die Auswahl der Brennstoffe positiv auf die Effizienz der Verbrennung in der Feuerstätte aus.

3. Brennstoffe



VERBOT! Abfall ist als Brennstoff verboten!

Es dürfen nur die für das Gerät zugelassenen Brennstoffe verwendet werden!

Die Heizeinsätze sind ausschließlich für Scheitholz und Holzbriketts konzipiert. Kohle, Torf, Holzpellets oder andere Brennstoffe dürfen nicht verwendet werden!

3.1 Unzulässige Brennstoffe

Waldfrisches, imprägniertes, lackiertes, verleimtes oder beschichtetes Holz, Spanplatten, Hobel- und Sägespäne, Rinden- und Spanplattenabfälle, Kartonagen, Altpapierbriketts, Kunststoffe und Haushaltsabfälle sind unzulässige Brennstoffe!

Sie führen mit ihren Verbrennungsrückständen nicht nur zu unkontrollierten Luftbelastungen, sondern wirken sich auch negativ auf die Funktion und Lebensdauer des Schornsteins und des Heizeinsatzes aus. Die Folgen sind hohe Störanfälligkeit und schneller Verschleiß. Dies kann zu kostenaufwendigen Sanierungsmaßnahmen oder sogar einem Austausch des Gerätes führen. Bei Verwendung nicht zugelassener Brennstoffe erlischt jegliche Garantie oder Gewährleistungsanspruch.

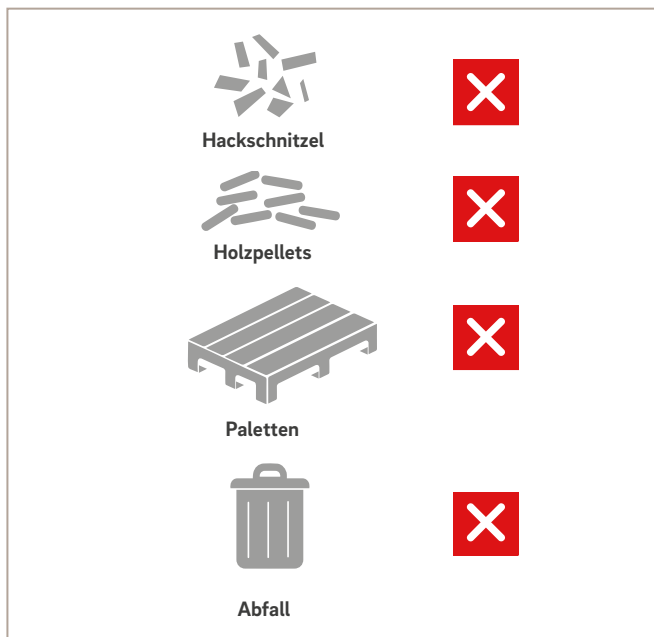


Abb. 10: Beispiele für unzulässige Brennstoffe

3.2 Zulässige Brennstoffe

Scheitholz und Holzbriketts sind für die Heizeinsätze zugelassen.



Abb. 11: Beispiele für zulässige Brennstoffe

3.3 Scheitholz

3.3.1 Empfohlene Restfeuchte

Als Hersteller mit über 20-jähriger Feuerstättenerfahrung hat sich sowohl auf dem Prüfstand als auch in der Praxis gezeigt, dass sich eine Restfeuchte von 15 % optimal auf die Effizienz der Anlage und der Emission auswirkt. Das Wichtigste für eine saubere und emissionsarme Verbrennung ist die Brennraumtemperatur. Ziel ist es die Brennraumtemperatur in kürzester Zeit auf über 500 °C zu bringen. Erst dann wird Kohlenstoff aus dem Holz nicht mehr zu Kohlenmonoxid, sondern zu Kohlendioxid verbrannt. Ebenso ist eine hohe Brennraumtemperatur für den pyrolytischen Selbstreinigungseffekt notwendig, der für eine saubere und klare Glaskeramik förderlich ist.

Nur getrocknet kann Holz schadstoffarm verbrennen! Zur Verdampfung des Wassers wird Energie verbraucht, die für das Heizen verloren geht. Holz mit einer Restfeuchte von 15 % hat in etwa den doppelten Heizwert wie frisch geschlagenes Holz mit einem Wassergehalt von ca. 50 %. Der höhere Wassergehalt und die niedrigere Verbrennungstemperatur verstärken die Ruß- und Teerbildung in der Feuerstätte und insbesondere im Schornstein. Umweltbelastungen, höherer Reinigungsaufwand und Schäden an der Feuerstätte sind die Folge.

Für eine saubere Umwelt und saubere Glaskeramik empfehlen wir eine Restfeuchte von 15 %.

i Holz mit einer Restfeuchte von mehr als 20 % lässt sich schwer entfachen und führt zu erhöhten Emissionen.
Für unsere Heizeinsätze schreiben wir eine Restfeuchte von maximal 20 % vor.

3.3.2 Heizverhalten von Holz

Beachten Sie, dass sich Holzarten im Heizverhalten unterscheiden:

- Laubhölzer sind gut als Brennholz geeignet. Sie brennen langsam und mit ruhiger Flamme ab. Die Glut ist langanhaltend.
- Nadelhölzer sind harzreich und brennen schnell ab. Beim Abbrand neigen Nadelhölzer stärker zu Funkenbildung.

3.3.3 Heizwert des Holzes

Anhand des Diagramms können Sie den Heizwert in kWh/kg (bezogen auf 15% Restfeuchte) für die meistgenutzten Brennholzer ermitteln.

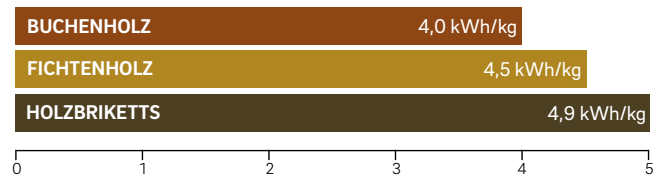


Abb. 12: Heizwert des Holzes

3.3.4 Richtig trocknen und lagern

Nur naturbelassenes, gespaltenes, gut abgelagertes und luft-trockenes Holz mit einer Restfeuchte von maximal 20 % bzw. empfohlenen 15 % verwenden.

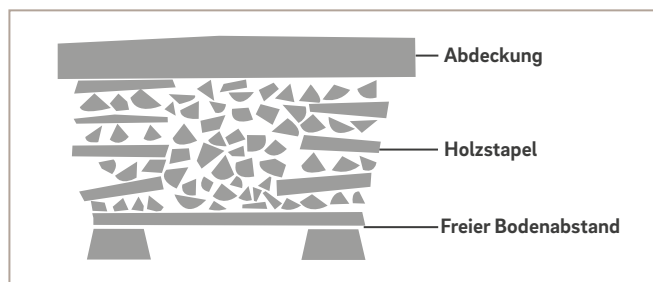


Abb. 13: Beispiel für einen Scheitholzstapel

Die empfohlene Methode, um Holz richtig zu trocknen, ist die Lagerung außerhalb von Gebäuden. Gespaltenes Holz trocknet besser und zeigt ein besseres Brennverhalten.

Der Scheitholzstapel ist ohne Kontakt zum Erdreich zu errichten, da dieser sonst Feuchtigkeit aus dem Boden ziehen kann. Das Scheitholz möglichst auf der Südseite eines Gebäudes, vor Niederschlag geschützt und gut belüftet lagern. Scheitholz locker und an einer Seite abgestützt aufstapeln. Zwischen den einzelnen Holzstößen einen Belüftungsspalt lassen.

Bei Lagerung von frischem oder zu feuchtem Holz in geschlossenen Räumen (z. B. Garage) oder in Verpackungen ohne ausreichenden Luftaustausch wird die Trocknung verhindert und dies führt zum Stocken und Schimmeln des Holzes.

i Besonders zur kalten und feuchten Jahreszeit das Brennholz einen Tag vor der Verwendung in den warmen Wohnraum legen.

3.3.5 Trocknungsdauer

Für die Trocknung von Weichholz (z. B. Nadelholz, Birke) gilt als Orientierungswert mindestens ein Jahr und für Hartholz (z. B. Buche, Esche) mindestens zwei Jahre. Wir empfehlen 2 bis 3 Jahre Trocknung. Die tatsächliche Holzfeuchte kann man nur über ein Holzfeuchtemessgerät ermitteln.

3.4 Holzbriketts

ACHTUNG

Holz briketts besitzen gegenüber Brennholz eine höhere Energiedichte von mehr als 20 % und gewinnen im Feuer an Volumen.

Holzauflagemenge durch Reduzierung anpassen. Bei der Verwendung die jeweiligen Produkthinweise des Herstellers berücksichtigen.

Holz briketts können von sehr unterschiedlicher Qualität sein. Es sind nur Holz briketts aus naturbelassenem Holz nach ISO 17225-3 für dieses Gerät geeignet.

4. Vor dem Betrieb

4.1 Transport

4.1.1 Anlieferung

Die Standardlieferung durch den Hersteller erfolgt auf einer Palette. Das Gerät ist mit einer Folie geschützt. Nach dem Entfernen der Verpackung ist das Gerät auf Transportschäden zu prüfen. Sind Schäden festgestellt worden, sind diese umgehend dem Lieferanten Ihres Gerätes zu melden!

Zudem ist die Lieferung auf Vollständigkeit zu prüfen.

4.1.2 Lagerung

ACHTUNG

Das Gerät trocken lagern! Das Gerät ist nur für trockene Innenräume konstruiert und gebaut.

Die Heizeinsätze haben ein hohes Eigengewicht. Am Aufstellungsort das Gerät auf einen geeigneten und ebenen Untergrund stellen sowie gegen Kippen oder Herunterfallen sichern.

Zudem ist das Gerät vor Staub – z. B. Baustaub – oder andere Verschmutzungen zu schützen.

4.2 Installation und Abnahme

⚠ SICHERHEITSHINWEIS

Die Installation Ihrer Feuerstätte ist durch eine Fachkraft durchzuführen!

- Die Feuerstätte ist von einer Fachkraft einzubauen. Bei der Planung und Errichtung ist die beigelegte Montageanleitung zu beachten.
- Eine Abnahme der Feuerstätte nach den nationalen und örtlichen Bestimmungen ist durch den Betreiber oder die Fachkraft zu veranlassen und ggf. durch den Bevollmächtigten der genehmigungspflichtigen Behörde (Schornsteinfeger) durchzuführen.

4.3 Inbetriebnahme

ACHTUNG

Eine unsachgemäße Erstinbetriebnahme kann zu Schäden an der Feuerstätte führen!

⚠ SICHERHEITSHINWEIS

Die Erstinbetriebnahme Ihrer Feuerstätte ist durch eine Fachkraft durchzuführen!

⚠ SICHERHEITSHINWEIS

Vor der Erstinbetriebnahme müssen die Voraussetzungen für die sichere und bestimmungsgemäße Verwendung erfüllt und gewährleistet sein!

⚠ SICHERHEITSHINWEIS

Beim erstmaligen Erhitzen des Gerätes können Gase von der Lackierung freigesetzt werden.

Während dieser Phase für eine ausreichende Belüftung des Aufstellraums sorgen! Während der Erstinbetriebnahme erhält die Lackierung der Feuerstätte unter Temperatur ihre besondere Festigkeit. Dies kann kurzzeitig zu Geruchsbildung führen. Einatmen vermeiden.

4.3.1 Erstinbetriebnahme durch die Fachkraft

Die Erstinbetriebnahme erfolgt durch die Fachkraft. Hier wird die Feuerstätte zum ersten Mal angeheizt sowie auch alle Anschlüsse und Feuerstättenteile geprüft. Diese Prüfungen sind zu dokumentieren und dem Betreiber zu übergeben.

i Nutzen Sie dazu das Inbetriebnahmeprotokoll am Ende dieser Betriebsanleitung.

Die Fachkraft muss alle zum sicheren Betreiben der Feuerstätte notwendigen technischen Dokumente des Gerätes sowie aller Zubehörteile an den Betreiber aushändigen. Nach erfolgreicher Erstinbetriebnahme ist die Fachkraft verpflichtet, den Betreiber in die fachgerechte und sichere Handhabung der Feuerstätte einzuweisen.

i Weiterführende Informationen zu der Erstinbetriebnahme finden Sie in der beigelegten Montageanleitung.

4.3.2 Inbetriebnahme durch den Betreiber

Der Betreiber der Feuerstätte ist verpflichtet, sich über die Funktionsweise der Feuerstätte, die sichere und sachgerechte Handhabung sowie das richtige und umweltschonende Heizen durch die Fachkraft einweisen zu lassen.

Er muss sich alle zum sicheren Betreiben der Feuerstätte notwendigen technischen Dokumente des Heizeinsatzes und aller Zubehörteile aushändigen lassen. Er muss die Informationen zum sicheren und sachgerechten Umgang gelesen und verstanden haben.

5. Bedienung

⚠ GEFAHR

Gefährliche Gase!

Lebensgefahr durch Heizgasaustritt!

Für ausreichend Luftzufuhr und/oder Heizgasabführung sorgen!

ACHTUNG

Schäden durch Wärmestau!

Für den Kaltlufteintritt und den Warmluftaustritt im Betrieb der Feuerstätte ist diese mit Lüftungsgittern ausgestattet. Die Gitter sorgen für eine sichere Luftzirkulation und verhindern einen Wärmestau. Sind diese Öffnungen nicht geöffnet oder abgedeckt, können Schäden an der Feuerstätte und/oder Geruchsprobleme entstehen. Im Betrieb die Lüftungsgitter niemals verschließen oder abdecken!

Keine brennbaren Gegenstände in der Nähe von Warmluftaustritten platzieren.

Eine unzureichende Luftzufuhr und/oder Heizgasabführung kann zu gefährlichem Heizgasaustritt in den Aufstellungsraum führen. Die Verbrennungsluftversorgung nicht verändern und alle Verbrennungsluftöffnungen der Feuerstätte während des Betriebes offen halten! Verschließbare Lüftungsgitter während des Betriebs und in der Abkühlphase offen halten!

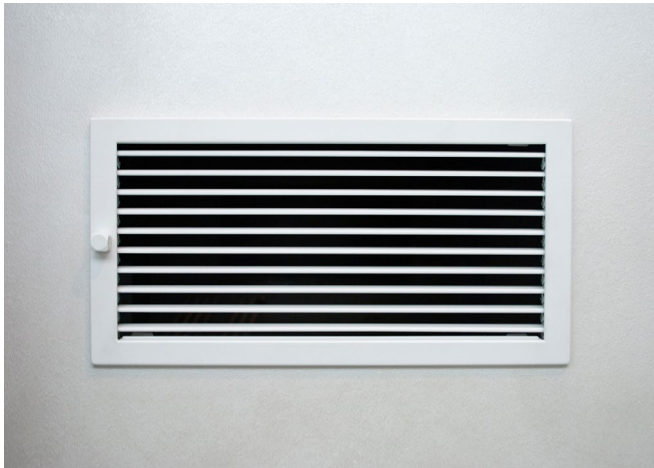


Abb. 14: Lüftungsgitter, geöffnet

5.1 Informationen zum Heizbetrieb

Die Dauer und Intensität des Heizbetriebes wird von Holzart, Holzgröße, Luftzufuhr und Förderdruck des Schornsteins beeinflusst.

Die Zuluftmenge, die in den Heizraum gelangt, wird über den Drehgriff reguliert und wirkt sich auf den Verbrennungsprozess aus. Bei einer Aufgabemenge von 1 kg Holz ist mit einem reinen Verbrennungsluftbedarf von ca. 12,5 m³/h zu rechnen, zuzüglich Zuschlägen für Luftwechsel, Dunstabzugshaube und ähnliche luftabsaugende Anlagen. Im Aufstellraum des Heizeinsatzes darf eine kontrollierte Be- und Entlüftung nicht mehr als 4 Pa Unterdruck gegenüber dem Freien erzeugen.

Bei gleichzeitigem Betrieb von luftabsaugenden Anlagen (z. B. Lüftungsanlagen, Dunstabzugshauben) sind Feuerstätten nur mit zusätzlichen Sicherheitseinrichtungen zulässig, die über eine allgemeine bauaufsichtliche Zulassung verfügen.

5.2 Bedienelemente

5.2.1 Bedienelemente Fülltür

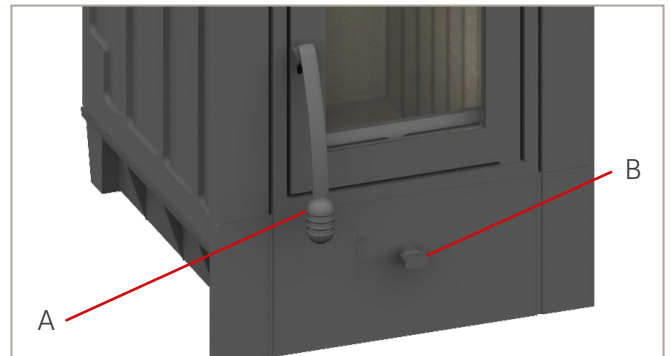


Abb. 15: Bedienelemente Profi 7

Bedienelemente:

A = Türgriff, schwenkbar

B = Drehgriff „Zuluft“ für die Verbrennungsluftregelung



Bedienelemente der Modelle Profi 7 und Profi 12 sind ähnlich.

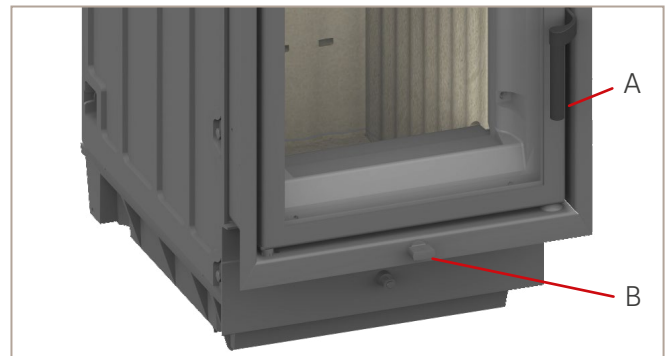


Abb. 16: Bedienelemente Profi K 7

Bedienelemente:

A = Türgriff, schwenkbar

B = Drehgriff „Zuluft“ für die Verbrennungsluftregelung



Bedienelemente der Modelle Plus, K, K Kristall und R sind ähnlich.

5.2.2 Fülltür Außenbefuerung (optional)

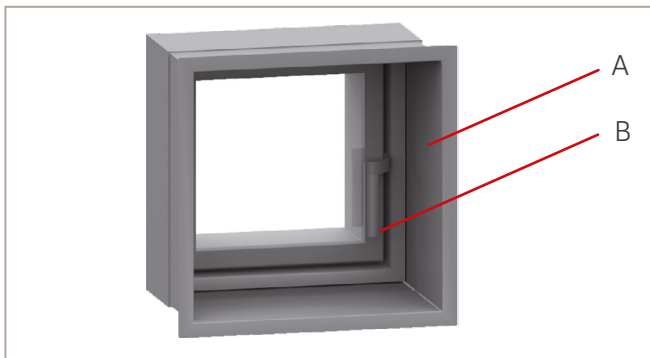


Abb. 17: Außenbefuerung Modell „Steel“

Bedienelemente:

- A = Außenbefuerung
- B = Türgriff, schwenkbar

i Fülltüren der Modelle „Classic“ und „Steel“ sind ähnlich.

5.2.3 Fülltüren und Türgriffe

Fülltüren dürfen während des Heizens nur zum Nachlegen geöffnet werden und müssen danach wieder verschlossen werden. Bei schwenkbarer Türausführung muss diese mit dem Türgriff verriegelt werden. Bei einer Mehrfachbelegung müssen die Fülltüren je nach Vorschriften im Aufstellungsland selbstschließend sein. Bei den Fülltüren der Heizeinsätze Profi ist dies der Auslieferungszustand.

5.2.4 Drehgriff „Zuluft“

Ansicht „von vorn“

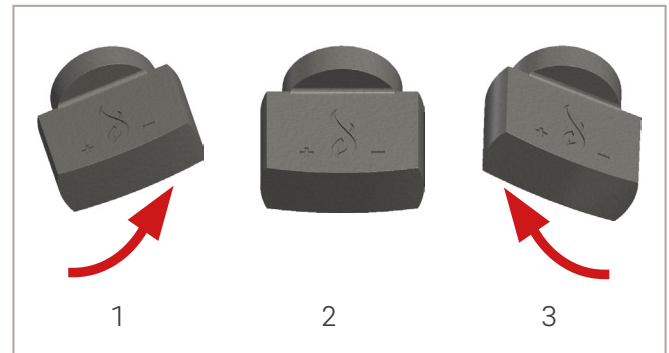


Abb. 18: Drehgriff „Zuluft“ bei den Modellvarianten „Plus, K, K Kristall und R“ – Positionen

Positionen:

1. Verbrennungsluft offen
2. Verbrennungsluft halb offen
3. Verbrennungsluft geschlossen

i Der Drehgriff „Zuluft“ ist bei der Modellvariante Profi entgegengesetzt zu bedienen, als bei den Modellvarianten Plus, K, K Kristall und R.

5.3 Beschickung

5.3.1 Vorbereitung vor jedem Anheizen

Im abgekühlten Zustand sind die Verbrennungsrückstände der letzten Heizvorgänge zu entfernen. Ein vollständiges Entfernen der Asche ist nicht erforderlich, da ein Aschebett den Abbrand fördert. Es ist jedoch sicherzustellen, dass die Einlässe der Verbrennungsluftzufuhr frei sind und eine ausreichende Zufuhrmenge gewährleistet ist. Angaben zur Vorgehensweise siehe Kapitel 7.1.3 „Asche entfernen“.

5.3.2 Empfohlene Schichtung

Um den Abbrand optimal zu unterstützen, ist der Querschnitt des Holzscheites und die Schichtung des Brennholzes im Feuerraum entscheidend. Die optimale Größe ändert sich mit den Anforderungen.

5.3.2.1 Ohne Nachlegen

Bei der Verfeuerung einer größeren Holzmenge ohne darauffolgendes Nachlegen werden zuerst große Scheite in den Feuerraum gelegt. Anschließend werden darüber mittelgroße gefolgt von kleinen Scheiten und abschließend oben auf dem Holzscheitstapel eine ausreichende Menge Anzündholz

hinzugefügt. Die Schichtung sorgt dafür, dass schnell eine hohe Brennraumtemperatur entsteht.



Abb. 19: Beispiel Schichtung

5.3.2.2 Mit Nachlegen

Nach dem 1. Abbrand können auf das vorhandene Glutbett eine ausreichende Menge an Anzündholz und mittlere bis große Holzscheite bzw. Braunkohlebriketts nachgelegt werden.

5.4 Feuer anzünden

⚠ GEFAHR

Brandgefahr durch Zündflamme oder Verpuffung!

Keine flüssigen Brennstoffe oder andere feuergefährliche Flüssigkeiten zum Anzünden verwenden oder in die Flamme schütten!

Paraffinanzünder oder andere Anzündhilfen wie z. B. Kaminanzünder aus Holzspänen verwenden!

⚠ GEFAHR

Verpuffungsgefahr durch plötzliches Zuführen von Luft!

Beim Öffnen der Fülltür kann die plötzlich einsetzende Luftzufuhr eine Verpuffung von unvollständig verbrannten Gasen auslösen!

Fülltür erst öffnen, wenn keine Flammen mehr zu sehen sind.

⚠ GEFAHR

Austritt von Rauch, Flammen und Funken beim Öffnen der Fülltür!

Während der Verbrennung können beim Öffnen der Fülltür Rauch und Flammen austreten.

Fülltür erst öffnen, wenn keine Flammen mehr zu sehen sind.

Ansicht „von vorn“

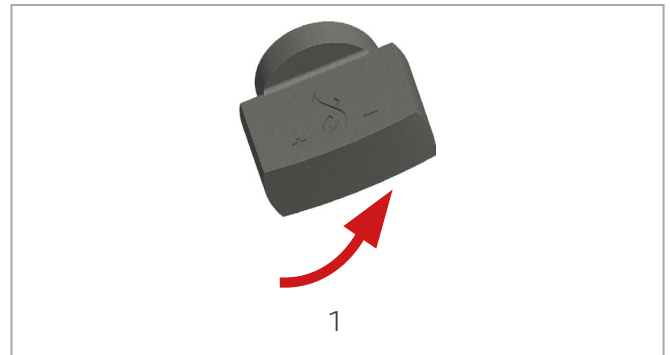


Abb. 20: Drehgriff „Zuluft“ – Position 1

Drehgriff „Zuluft“ - Position 1:

Nach dem Befüllen des Feuerraums mit Scheitholz und Anzündholz, die Anzündhilfe mit einem langen Zündholz oder langem Feuerzeug entzünden. Sobald der Anzünder entflammt ist, die Fülltür vollständig schließen. Bei schwierigen Witterungsverhältnissen kann die Fülltür die erste Minute unter Aufsicht angelehnt bleiben, damit ein Sauerstoffüberschuss einströmt und somit das Beschlagen der Glaskeramik beim Anheizen verhindert wird.

i Die empfohlenen Füllmengen sind Kapitel 12 „Technische Daten“ zu entnehmen.

5.5 Phasen des Heizvorgangs

Der Heizvorgang wird in drei Abbrandphasen vollzogen:

Abbrandphasen:

1. Anheiz- und Heizphase
2. Leistungsphase
3. Glutphase

Für die einzelnen Abbrandphasen benötigt der Verbrennungsvorgang unterschiedliche Mengen an Sauerstoff. Für eine optimale Verbrennung in den jeweiligen Abbrandphasen wird die Sauerstoffzufuhr über den Drehgriff „Zuluft“ (unterhalb der Fülltür) geregelt. Nur bei genügend Sauerstoffzufuhr und Einhaltung der Verbrennungstemperatur wird eine saubere Verbrennung erreicht.

Ist die SMR Abbrandregelung für die automatische Regelung der Luftzufuhr installiert, kann der Drehgriff „Zuluft“ von der Fachkraft außer Betrieb gesetzt werden.

Wenn der Drehgriff „Zuluft“ in Betrieb ist, ist er dauerhaft auf Position 1 „Verbrennungsluft offen“ zu stellen.

5.5.1 Abbrandphase 1: Anheiz- und Heizphase

Ansicht „von vorn“

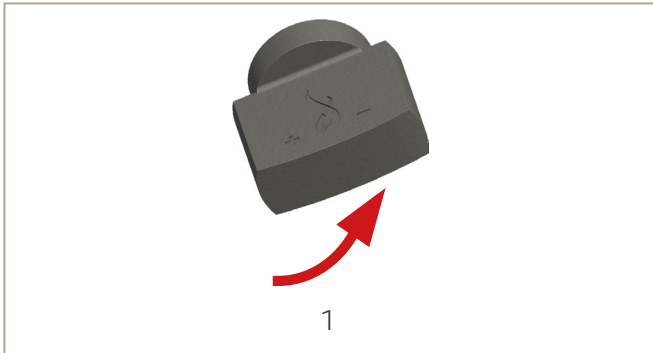


Abb. 21: Drehgriff „Zuluft“ – Position 1

Drehgriff „Zuluft“ - Position 1:

Diese Einstellung ermöglicht die Zuführung des erforderlichen, vollen Verbrennungsluftbedarfs. Nach dem Anzünden diese Einstellung beibehalten, bis keine lodernden (gelben) Flammen mehr entstehen!

5.5.2 Abbrandphase 2: Leistungsphase

Ansicht „von vorn“



Abb. 22: Drehgriff Zuluft – Position 2

Drehgriff „Zuluft“ - Position 2:

Durch diese Einstellung wird die Luftzuführung gedrosselt und die Abbranddauer gestreckt. In dieser Phase soll die Fülltür des Heizgerätes nicht geöffnet werden, da dies die Verbrennung unterbricht und die Schornsteinfunktion in erheblichem Maße beeinflusst. Sollte die Fülltür des Heizgerätes aus irregulären Gründen doch geöffnet werden müssen, empfiehlt es sich, sie erst einen kleinen Spalt zu öffnen - und so zu belassen - bis sich das System beruhigt hat. Anschließend kann die Fülltür langsam und behutsam weiter geöffnet werden.



Die Positionen der Verbrennungsluftschieber „Verbrennungsluft halb offen“ sind grundsätzliche Empfehlungen. Sie sollten jedoch den örtlichen Gegebenheiten sowie der jeweiligen Auflagemenge angepasst werden, sodass keine unvollständige Verbrennung entsteht.

5.5.3 Abbrandphase 3: Glutphase

Ansicht „von vorn“

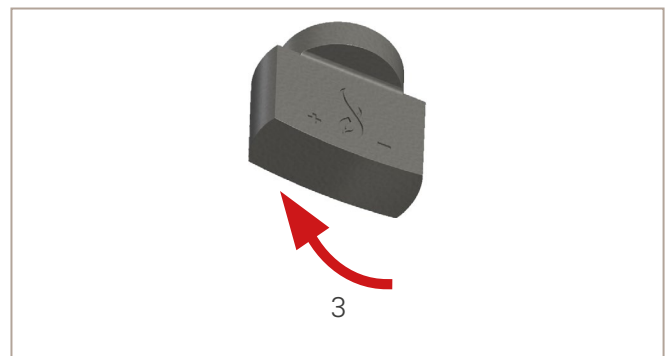


Abb. 23: Drehgriff „Zuluft“ – Position 3

Drehgriff „Zuluft“ - Position 3:

Wenn der Abbrand beendet und keine Flammen mehr zu sehen sind, kann die Luftzufuhr abgedrosselt werden. In dieser Stellung des Drehgriffs wird ein rasches Auskühlen der Feuerstätte und der Wohnräume über den Schornsteinzug verhindert. Ein weiterer Heizvorgang muss nun mit der Phase 1 beginnend erneut entzündet werden. Diese Stellung des Drehgriffs wird zudem nach Außerbetriebnahme eingestellt.

5.6 Rostlose Verbrennung

Die Heizeinsätze Profi haben eine rostlose Verbrennung ohne Ascherost. Das Holz bzw. die zu entsorgende Asche liegen auf dem Boden des Feuerraums auf.

Angaben zur Vorgehensweise siehe Kapitel 7.1.3 „Asche entfernen“.

5.7 Heizeinsatz wird zu heiß

Durch Aufgabe einer zu hohen Holzauflagemenge kann der Heizeinsatz überhitzen.

- Keinen Löschversuch unternehmen.
- Brenngut nicht aus dem Feuerraum entnehmen.
- Drehgriff „Zuluft“ leicht schließen (zwischen Position 2 und Position 3), um die Flamme (Hitze) zu reduzieren, jedoch die Luftzufuhr auf keinen Fall vollständig schließen.
- Alle Fenster öffnen, um zusätzlich Wärme abzuführen.
- Evtl. verschlossene Luftgitter öffnen.
- Spätestens bei Rauch- oder Feueraustritt die Feuerwehr rufen.

i Beim nächsten Abbrand die Holzauflagemenge reduzieren.

5.8 Heizen in der Übergangszeit

In der Übergangszeit, d. h. bei höheren Außentemperaturen, kann es bei plötzlichem Temperaturanstieg zu Schwankungen des Schornsteinzuges kommen, so dass die Heizgase nicht vollständig abgesogen werden. In diesem Fall den Drehgriff „Zuluft“ vollständig öffnen (Position 1) und den Heizeinsatz mit geringen Brennstoffmengen aus kleinstückigem Holz befüllen. So brennt der vorhandene Brennstoff schneller mit Flammenentwicklung ab und stabilisiert dadurch den Schornsteinzug.

5.9 Betriebspause

Ist der Heizeinsatz außer Betrieb, müssen die Fülltür und alle Einstellenrichtungen geschlossen sein.

6. Angaben für den Störfall

⚠ VORSICHT

Heiße Gase oder Flüssigkeiten!

Bei Leckagen oder Demontage von Leitungen können heiße Gase oder Flüssigkeiten entweichen!
Feuerstätte erst abkühlen lassen!

⚠ SICHERHEITSHINWEIS

Im Störfall ist die Feuerstätte sofort auszustellen und darf erst wieder in Betrieb gehen, wenn defekte Bauteile ausgetauscht und/oder Fehler behoben sind!

7. Pflege der Heiztechnik

⚠ VORSICHT

Verbrennungsgefahr durch heiße Anlageteile oder Holzreste!

Vor allen Arbeiten das Gerät abkühlen lassen!

⚠ VORSICHT

Brandgefahr durch Glut!

Zur Sicherheit nach der Entnahme die Asche in einem feuerfesten Gefäß aufbewahren und vollständig erkalten lassen.

7.1 Hinweise zur Pflege

Um mit einem stets sauberen Heizeinsatz optimale Brennergebnisse zu erzielen, empfehlen wir eine regelmäßige Pflege und Reinigung.

7.1.1 Glaskeramik der Fülltür reinigen

Der Heizeinsatz ist mit einer hochtemperaturbeständigen Glaskeramik verglast.

Wird der Heizeinsatz nicht optimal betrieben (z. B. bei Feuerung mit nassem Holz, unsachgemäßes Anfeuern, im Schwelbrandbetrieb und in der Übergangszeit bei geringem Wärmebedarf), kann die Glaskeramik des Heizeinsatzes häufiger verrußen. Die Glaskeramik kann mit dem beigefügten Kaminglasreiniger nach Gebrauchsanleitung gereinigt werden (Service-Box).

Die Reinigungsintervalle sind von der Betriebsdauer, den Heizgewohnheiten und der Qualität des Brennstoffes abhängig. Die Häufigkeit für die Reinigung ist diesen Bedingungen anzupassen. Glasdichtungen nicht mit dem Kaminglasreiniger tränken bzw. durchfeuchten!

7.1.2 Reinigung der Metalloberfläche

Reinigen Sie lackierte Metalloberflächen vorsichtig mit einem feuchten Tuch ohne Reinigungsmittel. Gereinigte Fläche sofort abtrocknen.

7.1.3 Asche entfernen

⚠ GEFAHR

Verbrennungs- und Brandgefahr durch Glut!

Die Glut kann 24 Stunden und länger glimmen. Nur erkaltete Asche entsorgen. Die Asche vorsichtig aus dem Feuerraum nehmen. Asche in geschlossenen, nicht brennbaren Behältern entsorgen.

Erkaltete Aschereste können mit einem Handfeger und einer Schaufel aus dem Feuerraum entfernt werden. Bei der Reinigung keine kratzenden Gegenstände verwenden! Ein flaches Aschebett darf im Feuerraum verbleiben. Dies fördert den nächsten Abbrand. Asche spätestens entfernen, wenn die Luftzufuhr behindert wird. Bei Bedarf die seitlichen Feuerraumauskleidungen mit einem Handfeger ebenfalls reinigen.

Vorgehensweise rostlose Verbrennung:

1. Sicherstellen, dass die Asche vollständig abgekühlt ist. Erst dann die Asche entfernen.
2. Asche in einem geschlossenen, nicht brennbaren Behälter entsorgen.

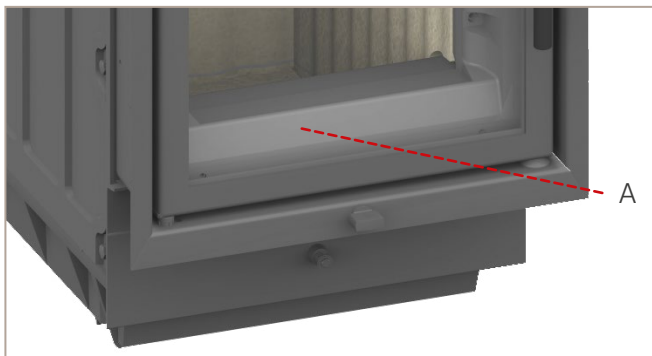


Abb. 24: rostlose Verbrennung (mit Bodensteinen)

Bauteile:

A = Boden Feuerraum

i Dazu ein ökologisch nachhaltiger Tipp:
Der Ascheabfall von zugelassenen Brennstoffen enthält einen großen Anteil an mineralischen Stoffen, die u. a. hervorragend zur Pflanzendüngung verwendet werden kann.

i Zur Pflege der Heiztechnik ist essighaltiger Reiniger ungeeignet. Dies kann zu Geruchsbildung führen.

7.2 Tipps bei Störungen

Störung	Ursache	Abhilfe	Kapitel
Glaskeramik verrußt stark	Holz zu feucht	Scheitholz mit einer Restfeuchte von max. 20 % verwenden (Empfehlung 15%)	3.3
	Falscher Brennstoff	Nur die nach dieser Anleitung geeigneten Brennstoffe verwenden.	3.1/3.2
	Holzzscheite zu groß	Empfohlene Scheitholzgröße laut Anleitung verwenden. Zu großes Holz ggf. nachspalten. Keine Rundhölzer verwenden.	3.3/12.
	Geringe Holzmenge	Empfohlene Holzmenge verwenden, insbesondere beim Kaltstart.	12.
	Wetterlage	Den Feuerraum mit geringer Brennstoffmenge füllen, ausreichend Anzündholz verwenden.	5.8
	Verbrennungslufteinstellung	Überprüfen, ob der Drehgriff „Zuluft“ in der empfohlenen Position ist.	5.5
	Schornsteinförderdruck	Der erforderliche Förderdruck liegt bei 12 Pa. Der Förderdruck wird durch Wetterlagen beeinflusst. Besteht das Problem weiterhin, informieren Sie Ihre Fachkraft/Schornsteinfeger oder -errichter.	5.7/5.8
	Mehrfachbelegung	Kontrollieren Sie, dass die Fülltür und Luftstelleinrichtung anderer an den gleichen Schornstein angeschlossen Feuerstätten verschlossen sind.	1.8.5

Störung	Ursache	Abhilfe	Kapitel
Feuer brennt schlecht oder lässt sich schwer entfachen	Holz zu feucht	Scheitholz mit einer Restfeuchte von max. 20 % verwenden (Empfehlung 15%)	3.3
	Falscher Brennstoff	Nur die nach dieser Anleitung geeigneten Brennstoffe verwenden	3.1/3.2
	Holzzscheite zu groß	Empfohlene Scheitholzgröße laut Anleitung verwenden. Zu großes Holz ggf. nachspalten. Keine Rundhölzer verwenden.	3.3/12.
	Geringe Holzmenge	Empfohlene Holzmenge verwenden, insbesondere beim Kaltstart.	12.
	Holz von unten angezündet	Entzünden Sie das Holz von oben nach dieser Anleitung.	5.3/5.4
	Wetterlage	Den Feuerraum mit geringer Brennstoffmenge füllen, ausreichend Anzündholz verwenden.	5.8
	Verbrennungslufteinstellung	Überprüfen, ob der Drehgriff „Zuluft“ in der komplett geöffneten Position ist.	5.5
	Verbrennungsluft aus dem Raum	Fenster öffnen, luftabsaugende Anlage abschalten.	1.8.5/5.1
	Externe Verbrennungsluft	Überprüfen und ggf. reinigen der Verbrennungsluftleitung.	
	Schornsteinförderdruck zu niedrig	Lockfeuer im Schornstein entzünden, lassen Sie sich von Ihrer Fachkraft/Schornsteinfeger oder -errichter beraten.	
	Schornstein nicht frei	Informieren Sie Ihre Fachkraft/Schornsteinfeger.	
	Mehrfachbelegung	Kontrollieren Sie, dass die Fülltür und Luftstelleinrichtung anderer an den gleichen Schornstein angeschlossen Feuerstätten verschlossen sind.	1.8.5
	Rauchgasdrosselklappe	Drosselklappe, falls verbaut, öffnen.	

Störung	Ursache	Abhilfe	Kapitel
Rauchaustritt beim Nachlegen	Zu früh nachgelegt	Neuen Brennstoff immer erst in der Glutphase nachlegen.	5.5.3
	Schnelles Öffnen der Fülltür	Fülltür langsam einen Spalt öffnen, kurz warten bis der Volumenstrom sich erhöht hat, danach so weit wie nötig zum Holznachlegen weiter öffnen.	5.5.2
	Unterdruck im Aufstellraum	Fenster öffnen, luftabsaugende Anlage abschalten.	1.8.3/5.2
	Schornstein nicht frei	Informieren Sie Ihre Fachkraft/Schornsteinfeger.	
	Rauchgasdrosselklappe	Drosselklappe, falls verbaut, öffnen.	

Störung	Ursache	Abhilfe	Kapitel
Feuer brennt zu stark	Holz zu trocken	Scheitholz mit einer Restfeuchte von max. 20 % verwenden (Empfehlung 15%).	3.3
	Falscher Brennstoff	Nur die nach dieser Anleitung geeigneten Brennstoffe verwenden.	3.1/3.2
	Holzzscheite zu klein	Empfohlene Scheitholzgröße laut Anleitung verwenden. Zu großes Holz ggf. nachspalten. Keine Rundhölzer verwenden.	3.3/12.
	Zu große Holzmenge	Empfohlene Holzmenge verwenden.	12.
	Verbrennungslufteinstellung	Überprüfen, ob der Drehgriff „Zuluft“ in der empfohlenen Position ist.	5.5
	Schornsteinförderdruck zu hoch	Der erforderliche Förderdruck liegt bei 12 Pa. Informieren Sie Ihre Fachkraft/Schornsteinfeger oder -errichter.	5.8/12.
	Rauchgasdrosselklappe	Drosselklappe, falls verbaut, schließen.	

8. Instandhaltungs-Tipps

8.1 Risse in der Brennraumauskleidung

Risse in den Ausmauerungssteinen beeinträchtigen grundsätzlich nicht die Funktion des Heizeinsatzes. Eine Erneuerung ist erst dann erforderlich, wenn Stücke aus der Ausmauerung herausgebrochen sind und dadurch ein Schutz des Ofenkorpusses nicht mehr gewährleistet ist.

8.2 Lackschäden

Lackschäden nur mit hitzefesten Originallack ausbessern. Bei größeren Schäden Sprühlack verwenden. Fragen Sie Ihren Händler nach Camina & Schmid Ofen-Lack.

9. Prüfung und Wartung

9.1 Sicherheitstechnische Prüfung

Mit einer regelmäßigen Prüfung der Feuerstätte und des Schornsteins durch die Fachkraft erreichen Sie optimale und umweltschonende Heizergebnisse. Die technisch einwandfreie Funktion aller Sicherheitsteile dient Ihrer Sicherheit. Deshalb empfehlen wir Ihnen eine jährliche Prüfung durch einen Fachbetrieb bzw. einen Schornsteinfeger.

9.2 Wartung

Die Wartung der Feuerstätte muss regelmäßig durch einen Fachbetrieb bzw. einen Schornsteinfeger durchgeführt werden. Sie dient der Überprüfung des IST-Zustandes mit dem SOLL-Zustand der Feuerstätte. Sie besteht im Wesentlichen aus einer Sichtkontrolle. Die Ergebnisse sind schriftlich zu protokollieren. Defekte Teile sind auszutauschen oder zu reparieren.

9.3 Wartungshinweise

9.3.1 Bei Betriebsstörungen, Defekten

Bei Störungen oder Defekten – wie nachlassender Heizleistung, nachlassendem Zug und/oder Rauchaustritt – nehmen Sie die Feuerstätte außer Betrieb. Lassen Sie die Ursachen umgehend durch eine Fachkraft beseitigen.

9.3.2 Nach Betriebspausen

Prüfen Sie nach allen Betriebspausen und längeren Heizunterbrechungen die Heiz- und Abgaswege, speziell den

Schornstein auf Verstopfungen und beseitigen Sie diese vor einem erneuten Betrieb. Prüfen Sie zusätzlich die gesamte Feuerstätte auf Defekte!

10. Zerlegung und Entsorgung

Alle verwendeten Verpackungsmaterialien sind umweltverträglich und wiederverwertbar:

Abfallschlüssel	Abfallart
15 01 01	Verpackungen aus Papier und Pappe
15 01 02	Verpackungen aus Kunststoff
15 01 03	Verpackungen aus Holz
15 01 04	Verpackungen aus Metall

Die Feuerstätte ist durch eine Fachkraft fachgerecht zu demontieren und zu zerlegen. Verschleißteile und Altgeräte beinhalten Wertstoffe. Diese Bestandteile sind nach Wertstoffen zu sortieren und diese Ihrem länderspezifischen Recyclingsystem oder der Entsorgung zuzuführen. Nach WEEE-Richtlinie ist eine getrennte Sammlung von Elektro- und Elektronik-Altgeräten notwendig. In Deutschland muss der Hersteller Altgeräte zurücknehmen und entsorgen. Dies ist über registrierte Sammelstellen, wie z. B. Wertstoffhöfe, möglich.

i Bitte beachten Sie die lokalen Entsorgungsmöglichkeiten und nehmen Sie Kontakt mit dem lokalen Entsorgungsunternehmen auf, inwiefern die Feuerstätte komplett als (angemeldeter) Sperrmüll entsorgt werden kann.

i Kleinstmengen (1-2 Stück) der feuerberührten Komponenten (Innenauskleidung) können über den Hausmüll entsorgt werden, in der Regel bei Bruch und dem damit verbundenen Austausch einzelner Platten.

11. Umweltschutz

Bei bestimmungsgemäßer Verwendung erfüllen die Heizeinsätze die Abgaswerte/Emissionswerte der 2. Stufe der 1. Bundes-Immissionsschutzverordnung.

12. Technische Daten

Betrieb bei geschlossenem Feuerraum nach EN 13229		Profi 7	Profi 12	Profi Plus 7	Profi Plus 12	
Nennwärmeleistung inkl. NHK	kW	7	12	7	12	
Wärmeleistungsbereich	kW	3,1-7,2	4,3-12,7	3,1-7,2	4,3-12,7	
Raumwärmeleistung	kW	7	12	7	12	
Wärmeabgabe: über die Sichtscheibe	%	20	20	20	20	
Wärmeabgabe: konvektive Leistung	%	80	80	80	80	
geeignet für Mehrfachbelegung des Schornsteins		✓	✓	✓	✓	
Abgasstutzen	Ø in mm	180	180	180	180	
Verbrennungsluftstutzen	Ø in mm	125	150	125	150	
SMR Abbrandregelung		✓	✓	✓	✓	
empfohlener freier Querschnitt*	Zuluft (cm ²)	1350	2600	1350	2600	
	Umluft (cm ²)	1120	2160	1120	2160	
Verbrennungsluftbedarf	m ³ /h	26	46,6	26	46,6	
empfohlene Holzauflagemenge mit NHK, ca.	kg	4,0	6,0	4,0	6,0	
empfohlene Holzauflagemenge mit Zugsystem, ca.	kg	7,5	11,0	7,5	11,0	
max. Scheitholzlänge	cm	33	42	33	42	
Austausch Innenauskleidung durch Tür		✓	✓	✓	✓	
Brennstoffdurchsatz	kg/h	---	---	---	---	
Abstand im Strahlungsbereich (lt. TR OL 2006, Ausgabe 2010)	mm	800	800	800	800	
Abstand zur Dämmung - Boden/Wand (lt. TR OL 2006, Ausgabe 2010)	mm	> 150/70	> 150/120	> 150/70	> 150/120	
Dämmstärke (bei nicht zu schützender Wand) (bezogen auf SILCA® 250KM)	mm	60	60	60	60	
Gewicht inkl. Schamotte	kg	240	315	265	310	
Brennstoff	Sorte	Holz	Holz	Holz	Holz	
Werttripel bei NWL	Abgasmassenstrom	g/s	6,6	11,3	6,6	11,3
	Abgastemperatur hinter der Nachschaltfläche	°C	240	270	240	270
	erforderlicher Förderdruck	Pa	12	12	12	12
Werttripel zur Berechnung der keramischen Züge (Brennstoff Holz)	Feuerungsleistung	kW	11,6	15,1	11,6	15,1
	Abgasmassenstrom	g/s	14,7	15,2	14,7	15,2
	Abgastemperatur vor der Nachschaltfläche	°C	498	493	498	493
	erforderlicher Förderdruck am Abgasstutzen	Pa	15	15	15	15
	Verbrennungsluftbedarf	m ³ /h	33,2	35,3	33,2	35,3
Emissionswerte Brennstoff Holz	CO - bez. auf 13 % O ₂	mg/Nm ³	< 1250	< 1250	< 1250	< 1250
	Staub - bez. auf 13 % O ₂	mg/Nm ³	< 40	< 40	< 40	< 40
	Wirkungsgrad	%	> 80	> 80	> 80	> 80
Ecodesign-Verordnung nach (EU) 2015/1185		✓	✓	✓	✓	
Energieeffizienzklasse nach (EU) 2015/1186		A ⁺	A ⁺	A ⁺	A ⁺	
Energieeffizienzindex (EEI)		111,9	109,5	111,9	109,5	
Leistungserklärung	Nr.	LE29071109	LE29071054	LE29071109	LE29071054	
Heizwasser-Aufsatzregister (HWA R L)		---	✓	---	✓	

Die angegebene wasserseitige Leistung wurde unter Prüfstandsbedingungen ermittelt. Die erzielbare Leistung kann je nach Schornsteinzug, Holzauflagemenge und verwendeter Pumpengruppe variieren.

Datenblätter inkl. Maßzeichnungen finden Sie unter www.camina-schmid.de.

* Die Berechnung wurde nach „TR OL 2006, Ausgabe 2010 – Tabelle 17: Freier Querschnitt in cm² für Gitter oder Durchbruchkachel bezogen auf die Wärmeleistung zur Lufterwärmung“ mit der bevorzugten Luftgeschwindigkeit von 0,75 m/s durchgeführt. Zuluftgitter 240 cm²/kW, Umluftgitter 200 cm²/kW.

Betrieb bei geschlossenem Feuerraum nach EN 13229		Profi K 7 / K Kristall 7	Profi K 12 / K Kristall 12	Profi R 7	Profi R 12
Nennwärmeleistung inkl. NHK	kW	7	12	7	12
Wärmeleistungsbereich	kW	3,1-7,2	4,3-12,7	3,1-7,2	4,3-12,7
Raumwärmeleistung	kW	7	12	7	12
Wärmeabgabe: über die Sichtscheibe	%	20	20	20	20
Wärmeabgabe: konvektive Leistung	%	80	80	80	80
geeignet für Mehrfachbelegung des Schornsteins		✓	✓	✓	✓
Abgasstutzen	Ø in mm	180	180	180	180
Verbrennungsluftstutzen	Ø in mm	125	150	125	150
SMR Abbrandregelung		✓	✓	✓	✓
empfohlener freier Querschnitt*	Zuluft (cm ²)	1350	2600	1350	2600
	Umluft (cm ²)	1120	2160	1120	2160
Verbrennungsluftbedarf	m ³ /h	26	46,6	26	46,6
empfohlene Holzauflagemenge mit NHK, ca.	kg	4,0	6,0	4,0	6,0
empfohlene Holzauflagemenge mit Zugsystem, ca.	kg	7,5	11,0	7,5	11,0
max. Scheitholzlänge	cm	33	42	33	42
Austausch Innenauskleidung durch Tür		✓	✓	✓	✓
Brennstoffdurchsatz	kg/h	---	---	---	---
Abstand im Strahlungsbereich (lt. TR OL 2006, Ausgabe 2010)	mm	800	800	800	800
Abstand zur Dämmung - Boden/Wand (lt. TR OL 2006, Ausgabe 2010)	mm	> 150/70	> 150/120	> 150/70	> 150/120
Dämmstärke (bei nicht zu schützender Wand) (bezogen auf SILCA® 250KM)	mm	60	60	60	60
Gewicht inkl. Schamotte	kg	255	300	255	300
Brennstoff	Sorte	Holz	Holz	Holz	Holz
Werttripel bei NWL	Abgasmassenstrom	g/s	6,6	11,3	6,6
	Abgastemperatur hinter der Nachschaltfläche	°C	240	270	240
	erforderlicher Förderdruck	Pa	12	12	12
Werttripel zur Berechnung der keramischen Züge (Brennstoff Holz)	Feuerungsleistung	kW	11,6	15,1	11,6
	Abgasmassenstrom	g/s	14,7	15,2	14,7
	Abgastemperatur vor der Nachschaltfläche	°C	498	493	498
	erforderlicher Förderdruck am Abgasstutzen	Pa	15	15	15
	Verbrennungsluftbedarf	m ³ /h	33,2	35,3	33,2
Emissionswerte Brennstoff Holz	CO - bez. auf 13 % O₂	mg/Nm ³	< 1250	< 1250	< 1250
	Staub - bez. auf 13 % O₂	mg/Nm ³	< 40	< 40	< 40
	Wirkungsgrad	%	> 80	> 80	> 80
Ecodesign-Verordnung nach (EU) 2015/1185		✓	✓	✓	✓
Energieeffizienzklasse nach (EU) 2015/1186		A ⁺	A ⁺	A ⁺	A ⁺
Energieeffizienzindex (EEI)		111,9	109,5	111,9	109,5
Leistungserklärung	Nr.	LE29071109	LE29071054	LE29071109	LE29071054
Heizwasser-Aufsatzregister (HWAR L)		---	✓	---	✓

Die angegebene wasserseitige Leistung wurde unter Prüfstandsbedingungen ermittelt. Die erzielbare Leistung kann je nach Schornsteinzug, Holzauflagemenge und verwendeter Pumpengruppe variieren.

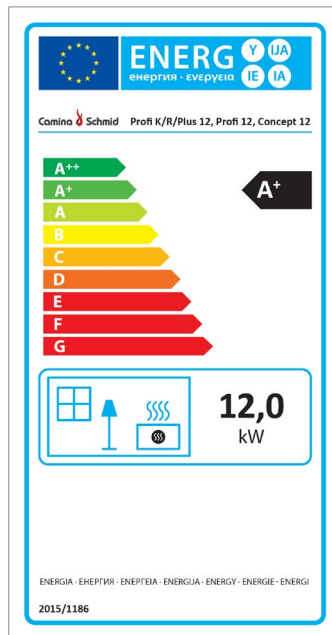
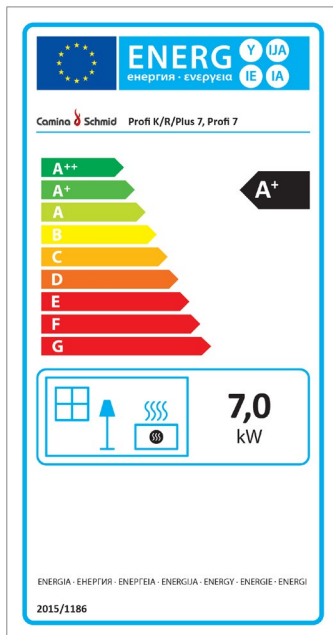
Datenblätter inkl. Maßzeichnungen finden Sie unter www.camina-schmid.de.

* Die Berechnung wurde nach „TR OL 2006, Ausgabe 2010 – Tabelle 17: Freier Querschnitt in cm² für Gitter oder Durchbruchkachel bezogen auf die Wärmeleistung zur Lufterwärmung“ mit der bevorzugten Luftgeschwindigkeit von 0,75 m/s durchgeführt. Zuluftgitter 240 cm²/kW, Umluftgitter 200 cm²/kW.

13. Produktdatenblätter - (EU) 2015/1186

	Heizeinsatz Profi, Profi K / R / Plus	
Name des Lieferanten	Camina & Schmid Feuerdesign und Technik GmbH & Co. KG	
Modellkennung des Lieferanten	Profi K / R / Plus 7, Profi 7	Profi K / R / Plus 12, Profi 12
Energieeffizienzklasse	A+	A+
Direkte Wärmeleistung (kW)	7,0	12,0
Indirekte Wärmeleistung (kW)	---	---
Energieeffizienzindex (EEI)	111,9	109,5
Brennstoff-Energieeffizienz bei Nennwärmeleistung (%)	84,1	82,4
Hinweise zu besonderen Vorkehrungen, Installation oder Wartung	Bitte beachten Sie die Hinweise in den Montage- und Betriebsanleitungen!	

14. Energielabel



15. Technische Daten - (EU) 2015/1185

Technische Dokumentation für Einzelraumheizgeräte für feste Brennstoffe - Verordnung (EU) 2015/1185 zur Ergänzung der Richtlinie 2010/30/EU:

Name und Anschrift des Herstellers: Camina & Schmid Feuerdesign und Technik GmbH & Co. KG

Harmonisierte Normen: EN 13229 :2001/A2 :2004/AC:2007

Andere angewendete Normen oder technische Spezifikationen: keine

Indirekte Heizfunktion (ja/nein): nein

Modelle (Brennstoff: Scheitholz, Feuchtigkeitsgehalt ≤ 25%)	Prüfberichte	Direkte Wärme- leistung	Raumheizungs- Jahresnutzungs- grad η_s 5%	η_s [x%]	Emissionen bei Nennwärmeleistung (*)				EEI (*)
					PM	OGC	CO	NO _x	
					[x] mg/Nm ³ (13% O ₂)				
Profi K / R / Plus 7, Profi 7	RRF - 29 07 1109-1	7 kW	65,0	75,0	40	120	1500	200	111,9
Profi K / R / Plus 12, Profi 12	RRF - 29 07 1054-1	12 kW	65,0	75,0	40	120	1500	200	109,5

(*) PM = Staub, OGC = gasförmige organische Verbindungen, CO = Kohlenmonoxid, NO_x = Stickoxide, EEI = Energieeffizienzindex

Art der Wärmeleistung / Raumtemperaturkontrolle

- Einstufige Wärmeleistung, keine Raumtemperaturkontrolle: ja
- Zwei oder mehrere Stufen, keine Raumtemperaturkontrolle: nein

Besondere Vorkehrungen bei Zusammenbau, Installation oder Wartung

Bitte beachten Sie die Hinweise in den Betriebs- und Montageanleitungen!

16. Allg. Garantiebedingungen

Nach dem aktuellen Stand der Technik ist dieses Produkt ein innovatives, deutsches Qualitätserzeugnis aus dem Hause Camina & Schmid. Bei unseren Produkten legen wir besonderen Wert auf gutes Design, hochwertige Verarbeitung und perfekte Technik. Sollten dennoch Mängel am Gerät auftreten, die nachweislich auf Material- und/ oder Herstellungsfehler beruhen, beheben wir diese nach Maßgabe der nachfolgend beschriebenen Bedingungen. Gesetzliche Gewährleistungsansprüche des Endkunden gegenüber dem Verkäufer bleiben durch diese Garantiebedingungen unberührt.

Bedingungen für die Garantieleistungen

1. Erwerbsnachweis (Kaufbeleg oder Rechnung) sowie das ausgefüllte Garantiezertifikat liegen vor.
2. Das Gerät wurde von einem Unternehmen in einem der Mitgliedstaaten der Europäischen Union gekauft und zum Zeitpunkt des Auftretens der Mängel von einem Erst-Endkunden innerhalb eines Mitgliedstaates der Europäischen Union betrieben.
3. Das Produkt ist unter Berücksichtigung der gesetzlichen Bestimmungen von einem Fachbetrieb eingebaut und in Betrieb genommen worden. Ein entsprechendes Inbetriebnahmeprotokoll liegt vor.
4. Der Einbau und Anschluss erfolgte unter sachgemäßer Behandlung und Beachtung der gültigen Camina & Schmid Einbauvorschriften und Betriebs- bzw. Montageanleitungen.
5. Die Feuerstätte inkl. der Abgaswege wurden vom Fachbetrieb inspiziert und nach Bedarf jährlich gewartet. Eine entsprechende Bestätigung (z.B. Wartungsprotokoll) des Fachbetriebs über die durchgeführten Wartungsarbeiten liegt vor.
6. Der Fachbetrieb muss unverzüglich, spätestens innerhalb einer Woche nach Auftreten des Problems vom Betreiber informiert werden.
7. Der Fachbetrieb sendet dem Hersteller eine schriftliche Meldung der Beanstandung. Eine eigenständige Behebung der Beanstandung durch den Fachbetrieb ist nur mit vorheriger schriftlicher Vereinbarung und Kostenklärung mit dem Hersteller möglich.

Garantiezeit und Verjährung

Die Garantiezeit für unsere Produkte beginnt ab der werksseitigen Auslieferung an den Fachbetrieb oder Großhändler und beträgt je nach Produkt:

- 5 Jahre: Guss-Heizeinsätze
- 5 Jahre: Grundofenfeurräume
- 5 Jahre: Kamineinsätze, Kaminkassetten
- 2 Jahre: Kesselgeräte/Heizwasser-Aufsatzgeräte
- 2 Jahre: für die elektronischen Bauteile sowie Bedienelemente, wie Griffe, Türscharniere, Laufschiene

Die Garantiezeit endet, ohne dass es einer Kündigung bedarf. Alle Ansprüche aus einem Garantiefall verjähren in sechs Monaten nach Eintritt des Schadensfalles.

Ausnahmen der Garantie

Von der Garantie ausgenommen sind folgende Teile bzw. Schäden:

- Schäden durch unsachgemäße Montage, Verwendung oder äußere Einflüsse
- Innenauskleidungen
- Oberflächen und Glaskeramik
- Speicherstein
- Dichtungen
- Zerbrechliche Gegenstände
- Feuerberührte Teile
- Verschleißteile
- Kosten für Test-, Mess- und Einstellarbeiten
- Ersatz von mittelbaren oder unmittelbaren Folgeschäden
- Kosten für Wartungsarbeiten

Schäden, die durch unsachgemäße Montage, Verwendung oder äußere Einflüsse entstehen

Dazu zählen z. B. Frost, unsachgemäße Lagerung oder Transport, äußere Gewalteinwirkungen, ungeeigneter / fehlender Brennstoff

Innenauskleidung

Bedingt durch die hohen Temperaturen im Feuerraum und unterschiedliches Arbeiten unter hohen thermischen Belastungen, sind Risse in der Innenauskleidung nicht zu verhindern – schließlich handelt es sich hierbei um ein Naturprodukt (Schamotte, Vermiculite). Solange keine größeren Stücke aus den Platten heraus bröckeln, ist ein Betrieb der Feuerstätte weiterhin problemlos möglich. Ein Garantieanspruch bei der Innenauskleidung tritt nur dann in Kraft, wenn sich die Platten/Formsteine aufgrund schlechter Massen in sandiger oder stückiger Form auflösen und damit die ge-

wünschte Schutzfunktion beeinträchtigt. Bei beschichteten und dunklen Innenauskleidungen ist die dauerhafte Farbbeständigkeit ausgeschlossen.

Oberflächen und Glaskeramik

Verfärbungen auf galvanischen oder lackierten Oberflächen, verrußte oder eingebrannte Glasscheiben sowie alle Veränderungen, die auf Grund einer zu hohen Hitzeeinwirkung entstanden sind, sind aus der Garantie ausgeschlossen.

Speicherstein

Leichte Abweichungen der Oberflächenbeschaffenheit des Speicherbetons weisen die typischen Eigenschaften der Betonoptik auf.

Eine spezifische Eigenschaft des Designbetons ist, dass es unterschiedlich große Löcher in der Oberfläche bildet.

Dichtungen

Schadhafte Dichtungen, die altersbedingt in den meisten Fällen zur Undichtigkeit führen, sind aus der Garantie ausgeschlossen.

Zerbrechliche Gegenstände

Zerbrechliche Gegenstände, wie z. B. Glaskeramik, sind bei falschem Transport, falscher Lagerung und falschem Gebrauch sowie bei fehlender Wartung aus der Garantie ausgeschlossen.

Feuerberührte Teile

Dies betrifft alle Innenraumteile, die mit dem Feuer in Berührung kommen. Die starke Beanspruchung entsteht aufgrund der hohen Temperaturen im Feuerraum und unterschiedliches Arbeiten unter hohen thermischen und mechanischen Belastungen. Betrifft Glaskeramik, Dichtung und Gussrost und weitere Einzelteile des Feuerraums.

Verschleißteile

Verschleiß bezeichnet den fortschreitenden Materialverlust der Oberfläche eines festen Körpers (Grundkörper). Hervorgerufen wird dieser durch mechanische Ursachen, d. h. Kontakt- und Relativbewegung eines festen, flüssigen oder gasförmigen Gegenkörpers, also den Masseverlust (Oberflächenabtrag) einer Stoffoberfläche durch schleifende, rollende, schlagende, kratzende, chemische und thermische Beanspruchung. Im allgemeinen Sprachgebrauch wird Verschleiß auch mit anderen Arten der Abnutzung gleichgesetzt.

Kosten für Test-, Mess- und Einstellarbeiten

Kosten für Test-, Mess- und Einstellarbeiten, soweit sich nicht in einem direkten Zusammenhang mit einem garantiepflichtigen Schaden anfallen.

Ersatz von mittelbaren oder unmittelbaren Folgeschäden

Der Ersatz von mittelbaren oder unmittelbaren Folgeschäden (z.B. Luft-/Fracht, Entsorgungskosten und Entschädigung für entgangene Nutzungen, Folgeschäden an nicht von der Garantie umfassten Bauteilen usw.).

Kosten für Wartungsarbeiten

Kosten für Wartungs-, Inspektions-, Pflege-, Lackierungs-, Reinigungsarbeiten und vergebliche Aufwendungen.

Behebung der Mängel

Liegen von Camina & Schmid anerkannte, garantiepflichtige Mängel vor, werden die mangelhaften Teile unentgeltlich nach unserer Wahl instandgesetzt oder durch einwandfreie Teile ersetzt. Die Garantie umfasst dabei nicht die Kosten, die im Zusammenhang mit dem Ein- und Ausbau von Teilen entstehen. Die Behebung der Mängel erfolgt entweder durch einen von uns autorisierten Fachbetrieb oder durch den Camina & Schmid-Servicedienst. Die Garantie begründet nicht Ansprüche auf Rücktritt (Rückgängigmachung des Kaufvertrages), Minderung (Herabsetzung des Kaufpreises) und Schadensersatz statt der Leistung aus dem Kaufvertrag.

Bitte beachten Sie, dass sich die Garantiezeit des Produktes bei Instandsetzung oder Austausch diverser Elemente nicht verlängert und nicht neu beginnt.

Ausgebaute Teile, die von Camina & Schmid zurückgenommen werden, gehen in das Eigentum von Camina & Schmid über.

Haftung

Die Regelung zur Haftung bei Schäden entnehmen Sie unseren AGB, siehe: www.camina-schmid.de

Kontakt

Camina & Schmid
Feuerdesign und Technik
GmbH & Co. KG

Gewerbepark 18
DE-49143 Bissendorf

www.camina-schmid.de
info@camina-schmid.de



Garantie-Zertifikat

Vielen Dank, dass Sie sich für originale Camina & Schmid Feuerungstechnik entschieden haben. Auf dieses Produkt erhalten Sie von uns **5 Jahre Garantie** und 10 Jahre Ersatzteilzusicherung. Das ist unser Versprechen für Ihr Vertrauen in unsere Produkte.

Die **Garantie** gilt ab werkseitiger Auslieferung.

Zur Inanspruchnahme von Garantieleistungen benötigen wir Ihren Kaufbeleg oder Ihre Rechnung sowie dieses Garantie-Zertifikat. Bitte beachten Sie unsere allgemeinen Garantiebedingungen. Beachten Sie bitte weiterhin, dass dieses Zertifikat ordnungsgemäß mit einer Registriernummer und mit einem Fachhändlerstempel zu versehen ist. Nur Original-Ersatzteile der Camina & Schmid Feuerungstechnik verwenden. (Bezug über Ihren Fachhändler).

Wir wünschen Ihnen viele behagliche Stunden mit Ihrem Produkt.

Reg.-Nr.

(Bitte Auftragsnummer eintragen)



Jahre Garantie



Der Umwelt zuliebe

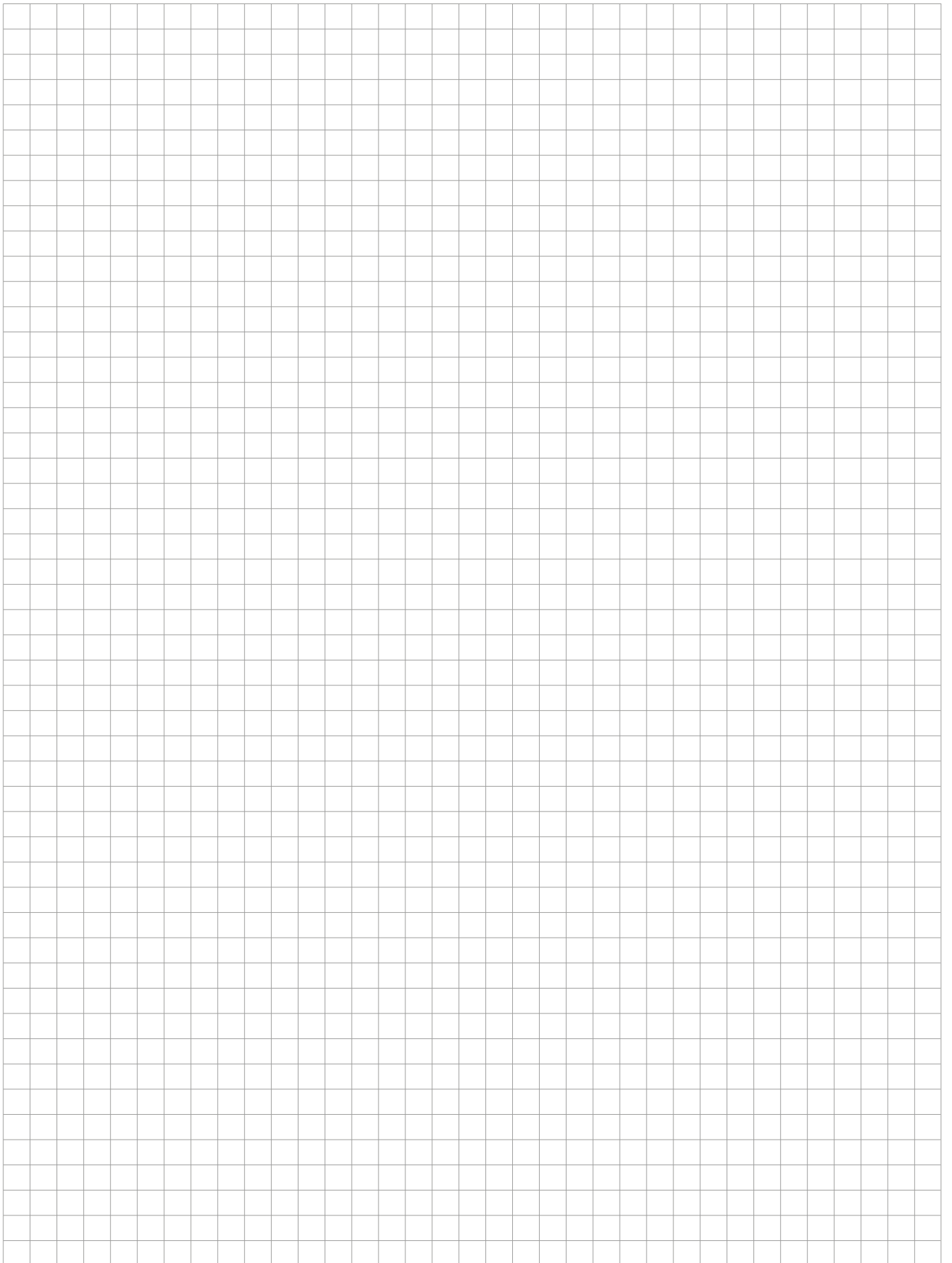
Fachhändler

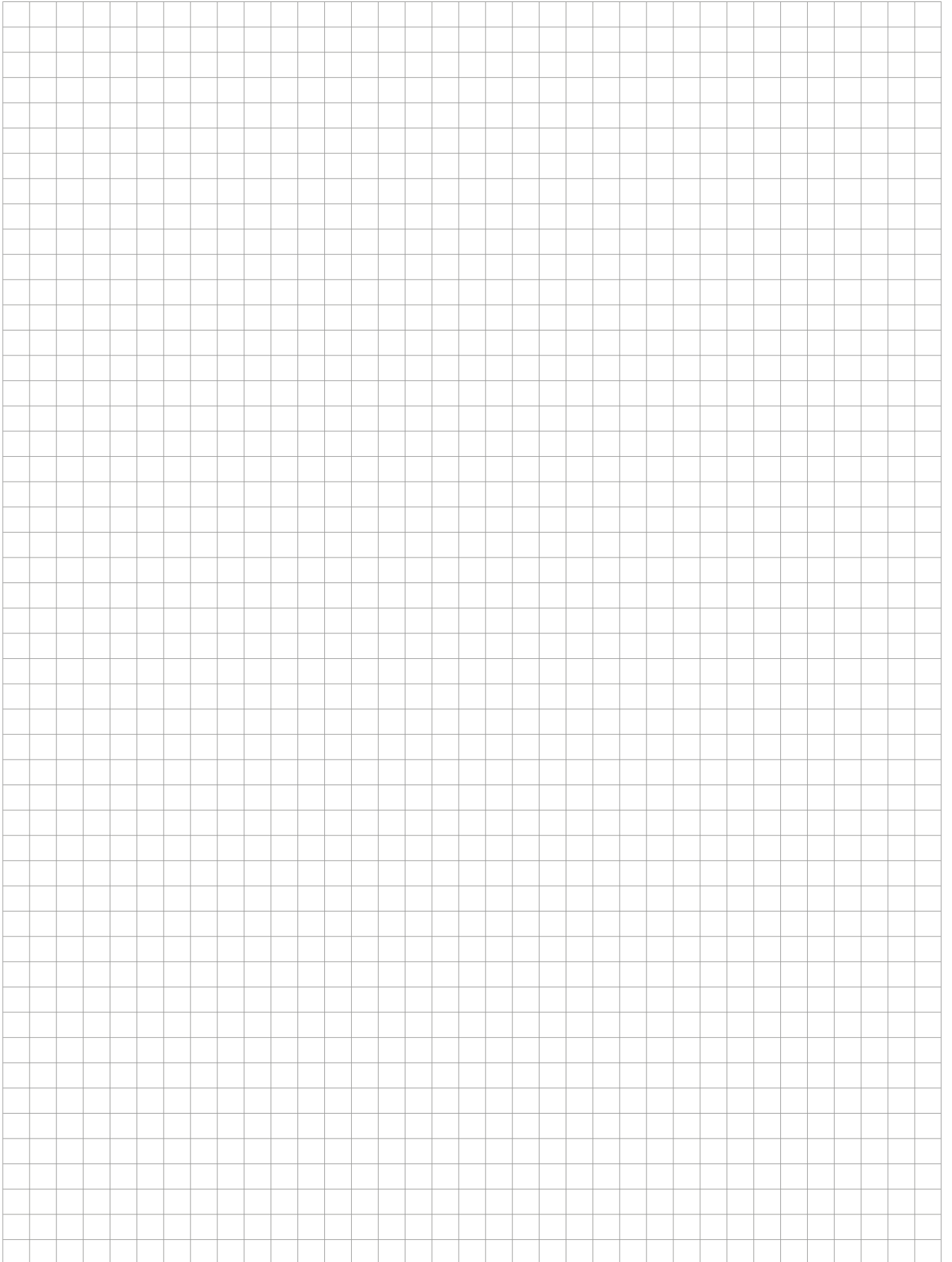
Stempel / Unterschrift

Gerätetyp

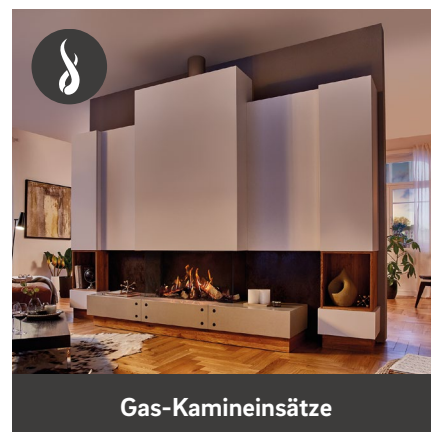
Kontrolleur

Kaufdatum





Unser Sortiment



Camina & Schmid
Feuerdesign und Technik
GmbH & Co. KG

Gewerbepark 18
DE-49143 Bissendorf

www.camina-schmid.de
info@camina-schmid.de

Inbetriebnahmeprotokoll

Anlagenbetreiber		Fachbetrieb	
Name		Name	
Adresse		Adresse	
PLZ/Ort		PLZ/Ort	
Anlagendaten			
Gerätetyp	<input type="checkbox"/> Heizeinsatz	<input type="checkbox"/> Kamineinsatz	<input type="checkbox"/> Grundofen
Bezeichnung			
Nachschtaltung	<input type="checkbox"/> Nachheizkasten	Typ	
	<input type="checkbox"/> keramische Züge	Länge (m)	
	<input type="checkbox"/> Aufsatzspeicher	<input type="checkbox"/> Drehzug	
	<input type="checkbox"/> Warmluft-Aufsatzregister	<input type="checkbox"/> sonstiges	
Wassertechnik	<input type="checkbox"/> HWAR	<input type="checkbox"/> Aufsatzregister/Typ	
Verbindungsleitung/Schornstein			
Verbindungsleitung	Durchmesser (mm)		
	gestreckte Länge (m)		
	Umlenkung		
Schornstein	Hersteller	Typ	
	wirksame Höhe (m)		
	Durchmesser (mm)		
	<input type="checkbox"/> einschalig	<input type="checkbox"/> mehrschalig	<input type="checkbox"/> Außenwand (Edelstahl)
Verbrennungsluftversorgung			
Betriebsweise	<input type="checkbox"/> raumluftverbund	<input type="checkbox"/> externe Verbrennungsluft	
Verbrennungsluftleitung	Durchmesser (mm)		
	gestreckte Länge (m)		
	Umlenkung		
Lüftungsanlage (kontrollierte Wohnraumlüftung, Abluft-Dunstabzugshaube, etc.)			
bei der Inbetriebnahme	<input type="checkbox"/> keine Anlage vorhanden	<input type="checkbox"/> Anlage vorhanden	
Sicherheitseinrichtung	<input type="checkbox"/> nicht vorhanden	<input type="checkbox"/> vorhanden/Typ	
Regelungstechnik			
Abbrandregelung	<input type="checkbox"/> nicht vorhanden	<input type="checkbox"/> vorhanden/Typ	
weitere Regelungen	<input type="checkbox"/> Wasserregelung/Typ		
	<input type="checkbox"/> sonstiges		
Einweisung und Übergabe			
Der Anlagenbetreiber wurde in Betrieb und Wartung der Anlage eingewiesen.			<input type="checkbox"/> ja
Der Anlagenbetreiber wurde auf Gefahren beim Betrieb der Anlage hingewiesen.			<input type="checkbox"/> ja
Dem Anlagenbetreiber wurden die Montage- und Betriebsanleitungen übergeben.			<input type="checkbox"/> ja

Inbetriebnahmeprotokoll Heizungseinbindung

Ausführender Fachbetrieb (falls abweichend)

Name

Adresse

PLZ/Ort

Sicherheitseinrichtungen

Sicherheitsventil	<input type="checkbox"/> 2,5 bar Ansprechdruck	<input type="checkbox"/> 3,0 bar Ansprechdruck
	<input type="checkbox"/> Installation außerhalb der Heizkammer (im Vorlauf, so dicht wie möglich am Gerät)	
	Entfernung zwischen Gerät und Sicherheitsventil (m)	
	<input type="checkbox"/> Ausblasseitung angeschlossen (min. 0,5% Gefälle, freier Auslauf, einsehbar)	
	<input type="checkbox"/> max. Länge der Ausblasseitung beachtet (DN20: 2m, 2 Bögen; DN25: 4m, 3 Bögen)	
	<input type="checkbox"/> Sicherheitsventil gut zugänglich eingebaut (ggf. Revisionsöffnung)	
TAS	<input type="checkbox"/> Installation außerhalb der Heizkammer	
	Entfernung zwischen Gerät und TAS (m)	
	<input type="checkbox"/> Ablaufleitung angeschlossen (min. 0,5% Gefälle, freier Auslauf, einsehbar)	
	<input type="checkbox"/> TAS gut zugänglich eingebaut (ggf. Revisionsöffnung)	
Ausdehnungsgefäß	<input type="checkbox"/> Gerät über eigenes Ausdehnungsgefäß abgesichert	
	<input type="checkbox"/> Kappenventil eingebaut	
	<input type="checkbox"/> Vordruck kontrolliert und eingestellt auf (bar)	

Rohrleitungen/Verbindungen

Temperaturbeständigkeit	<input type="checkbox"/> Alle Bauteile innerhalb der Heizkammer sind in Vollmetallausführung	
	<input type="checkbox"/>	
DVGW-Zulassung	<input type="checkbox"/> trinkwasserberührte Bauteile verfügen über eine DVGW-Zulassung	
Dämmung	<input type="checkbox"/> Dämmung außerhalb der Heizkammer gemäß EnEV 2014	

Pumpe/Rücklaufanhebung

Pumpe	<input type="checkbox"/> Hocheffizienzpumpe	<input type="checkbox"/> eingestellt auf (l/h)
Rücklaufanhebung	<input type="checkbox"/> eingebaut	<input type="checkbox"/> eingestellt auf (°C)

Druckprüfung (vor dem Einmauern des Gerätes)

Die Druckprüfung wurde fachgerecht durchgeführt und protokolliert	<input type="checkbox"/> ja
---	-----------------------------

Inbetriebnahme

Die Anlage wurde fachgerecht befüllt und vollständig entlüftet	<input type="checkbox"/> ja
Die Funktionsfähigkeit aller Komponenten wurde geprüft	<input type="checkbox"/> ja

Ort _____	Datum _____
Unterschrift Anlagenbetreiber	Unterschrift Fachbetrieb