

HAAS
+
SOHN

HSP 4.0–F1

Geräteblatt
Pelletofen

DE

0545508001400e

Zeichenerklärung



Die wichtigsten Hinweise sind mit der Überschrift **WARNUNG** versehen. Die mit der Überschrift **WARNUNG** versehenen Hinweise weisen auf die **ernsthafte Gefahr der Beschädigung des Heizgeräts bzw. auf Verletzung** hin.



Der mit der Überschrift **Hinweis** versehene Vermerk weist auf die mögliche Beschädigung Ihres Heizgeräts hin.



Der mit der Überschrift **Wichtig** versehene Vermerk weist auf wichtige Informationen für den Betrieb Ihres Heizgeräts hin.



Ein Vermerk als solcher weist Sie ganz allgemein auf wichtige Informationen für den Betrieb Ihres Heizgeräts hin.

Inhalt

1. Technische Daten	1
2. Maßbild	2
2.1. Oben Rauchrohr	2
2.2. Hinten Rauchrohr	3
2.3. Rauchrohr — concentrique	4
3. Reinigungsarbeiten	5
3.1. Reinigen der Oberfläche	5
3.2. Reinigen der Glasscheibe	5
3.3. Aufforderung am Display „Brennraum reinigen“ Fehler F040	5
3.4. Reinigung vom Brenner - min. wöchentlich	5
4. Wartungsarbeiten	8
4.1. Reinigung von Aschekasten - 1x wöchentlich	8
4.2. Reinigung der Rauchgaszüge	9
4.2.1. Reinigung der Zugumlenkung	10
4.3. Pelletsbehälter reinigen - jährlich	11
5. Ersatzteilübersicht	12
5.1. Ganze Aufstellung (ohne Verkleidungsteile).....	12
5.2. Aufstellung A1	14
5.3. Ganze Aufstellung	15
6. Schaltplan	17
6.1. Anschlussplan IO 57.1	17
6.2. Anschlussplan Relais Schnecke + Präsenzerkennung.....	19

1. Technische Daten

	HSP 4.0-F1 455.08		
	Nennwärmeleistung	Teillast 50%	Teillast 30%
Wärmeleistungsbereich:	8,5 kW	4,2 kW	2,5 kW
Nennwärmeleistung:	8,5 kW		
Geprüfte Norm:	EN 14785		
Höhe:	1208 mm		
Breite:	564 mm		
Tiefe:	520 mm		
Gewicht:	204 kg		
Durchmesser Rauchgasstutzen:	80 mm		
Rauchgastemperatur am Stutzen:	196 °C	118 °C	89 °C
Prüf-Förderdruck:	12 Pa	6 Pa	5 Pa
Abgasmassenstrom in g/s:	5,7 g/s	4,1 g/s	2,8 g/s
CO-Gehalt auf 13% O ₂ Abgas:	0,003 %	0,010 %	0,013 %
Wirkungsgrad:	90,4 %	92,5 %	94,3 %
CO-Gehalt bez. auf 13% O ₂ im Rauchgas:	36 mg/Nm ³	123 mg/Nm ³	162 mg/Nm ³
NO _x -Gehalt auf 13% O ₂ im Rauchgas:	78 mg/Nm ³	80 mg/Nm ³	70 mg/Nm ³
OGC-Gehalt auf 13% O ₂ im Rauchgas:	2 mg/Nm ³	3 mg/Nm ³	8 mg/Nm ³
Staubanteil auf 13% O ₂ im Rauchgas:	7 mg/Nm ³	5 mg/Nm ³	23 mg/Nm ³
Inhalt Vorratsbehälter (Pellettank):	ca. 32 kg		
Brenndauer mit einer Füllung (min./max.):	ca. 17 h	ca. 35 h	ca. 35 h
Zulässiger Brennstoff: Staubarme Holzpellet	Durchmesser: 6 mm		
nach Ö-Norm M 7135, DIN plus, EN plus-A1	Länge: max. 30 mm		
Raumheizvermögen nach Ö-Norm M 7521:	max. 230 m ³		
Stromversorgung:	230 V (50 Hz)		
Elektrische Leistungsaufnahme:			
Im Normalbetrieb:	18,9 W		
Elektr. Zündung (für max. 15 Minuten bei Start):	max. 380 W		
Sicherung der Zündung, des Schneckenmotors, Saugzug, (F1):	T 3,15 A, 250 V		

Sicherheitsabstände

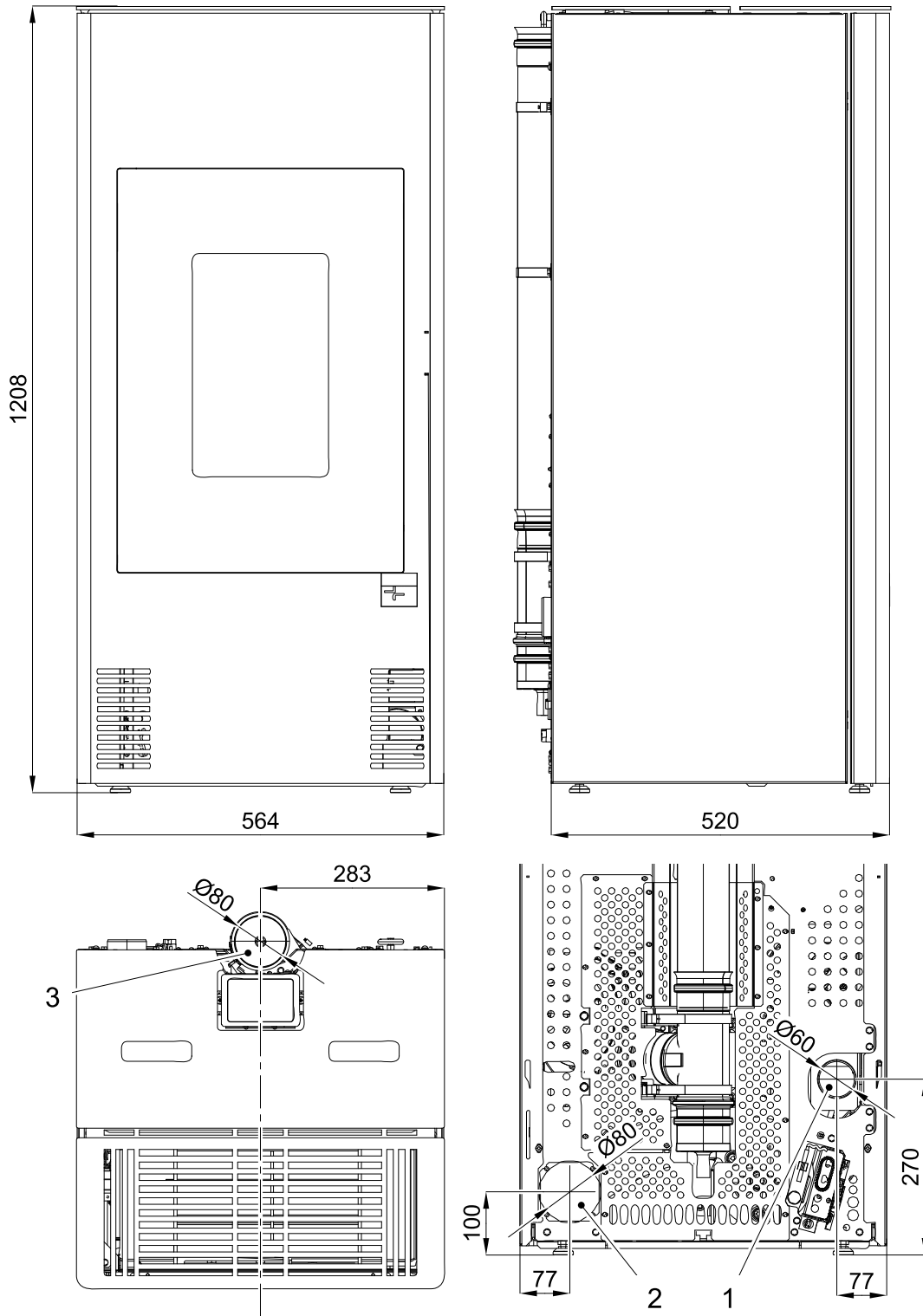
Mindestabstände zu brennbaren Bauteilen:	seitlich:	10 cm
	hinten:	10 cm
	vorne im Strahlungsbereich:	55 cm

2. Maßbild

2.1. Oben Rauchrohr

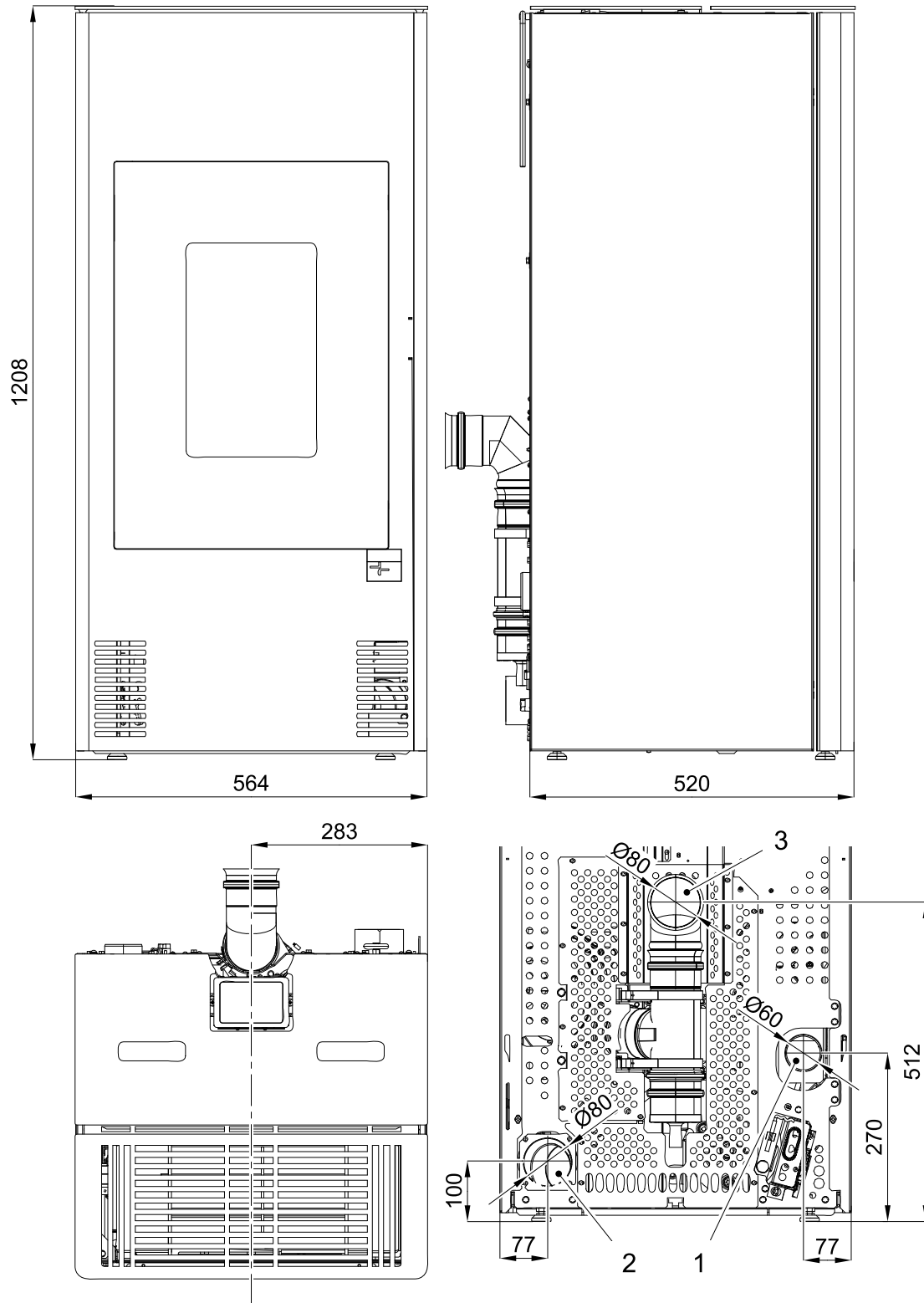
Maßbild

DE



- Pos. 1: für Aussenluftanschluß
- Pos. 2: Konvektionsluft für 2.Raum
- Pos. 3: Rauchrohr: Innenanschluss 80mm

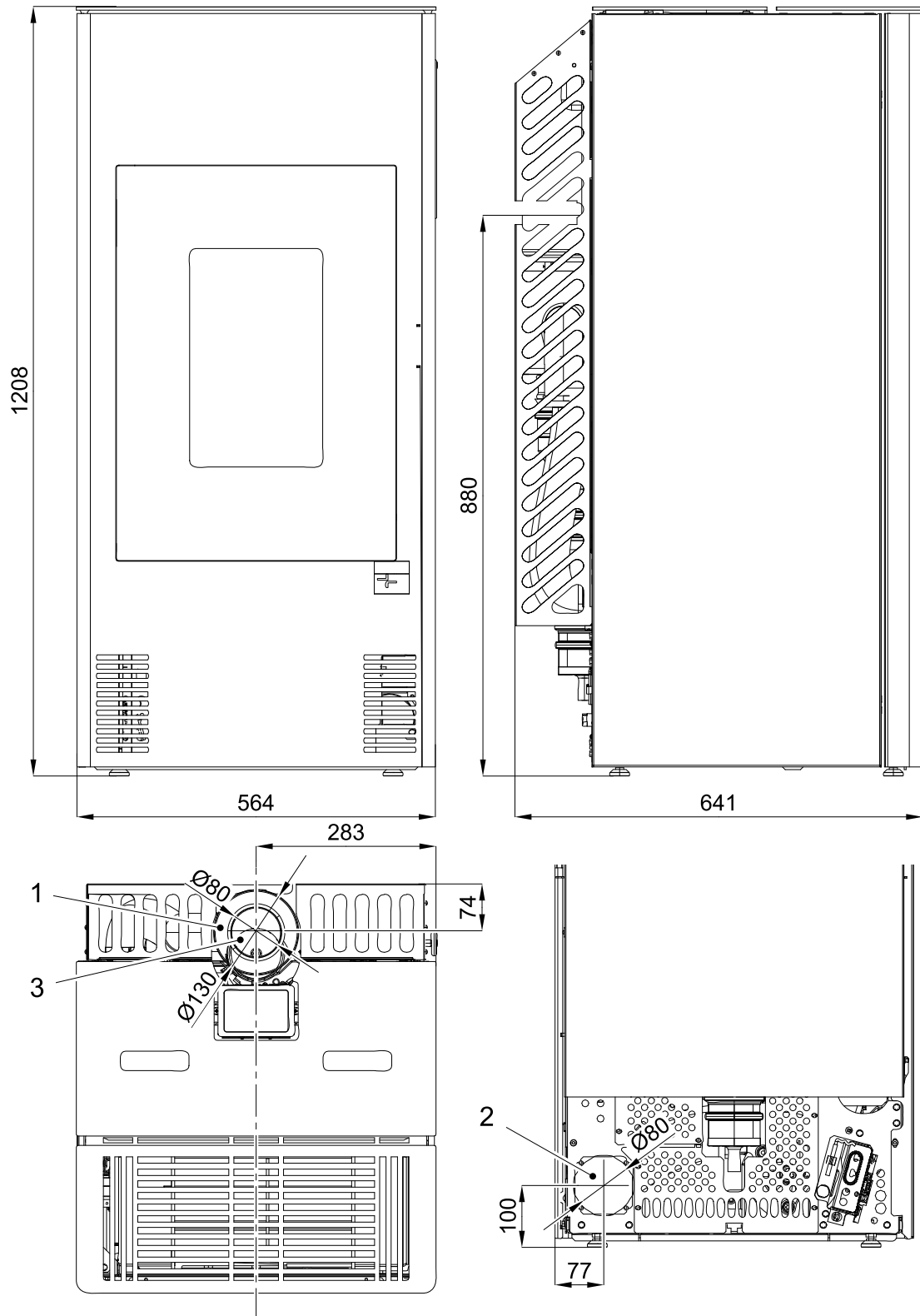
2.2. Hinten Rauchrohr



- Pos. 1: für Aussenluftanschluß
- Pos. 2: Konvektionsluft für 2.Raum
- Pos. 3: Rauchrohr: Innenanschluss 80mm

2.3. Rauchrohr — concentrique

Maßbild



- Pos. 1: für Aussenluftanschluß
- Pos. 2: Konvektionsluft für 2.Raum
- Pos. 3: Rauchrohr: Innenanschluss 80mm

DE

3. Reinigungsarbeiten



WARNUNG

Vor dem Beginn von Reinigungsarbeiten muss der Ofen abgekühlt sein!

Nach Abschluss der Reinigungsarbeiten muss der ordnungsgemäße Betriebszustand des Gerätes wieder hergestellt werden: Brenner richtig einsetzen, Feuerraumtür schließen.

3.1. Reinigen der Oberfläche

Grundsätzlich sollte zur Reinigung ein trockenes Tuch verwendet werden. Verschmutzungen der Ofenoberfläche können mit einem feuchten Tuch gesäubert werden. Vor der Verwendung von aggressiven Reinigungs- und Lösemittel wird abgeraten, da diese zu Beschädigungen an den Oberflächen führen können.

3.2. Reinigen der Glasscheibe

Zum Reinigen der Sichtscheibe muss vorerst die Heizztür geöffnet werden. Verunreinigungen an der Glasscheibe können mit einem Glasreiniger oder mit einem feuchten Schwamm, auf welchen Sie vorhandene Holzasche (umweltfreundlich) geben, beseitigt werden. Die Reinigung der Glasscheibe darf nur bei abgekühltem Ofen in der Betriebsart AUS erfolgen.

3.3. Aufforderung am Display „Brennraum reinigen“ Fehler F040

- Der gesamte Brennraum ist nach **50 Betriebsstunden bzw. 1x wöchentlich** zu reinigen.
- Diese Aufforderung zur Brennraumreinigung (blinken der Displayanzeige) löst während des Heizbetriebes bei abgelaufenen Reinigungsintervall aus.
- Wird nun der Brennraum gereinigt, dann wird in weiterer Folge die Fehlermeldung „Brennraum reinigen“ automatisch quittiert. Voraussetzung für die automatische Quittierung dieser Fehlermeldung ist, dass die Brennraumbür länger als **60 Sekunden** geöffnet ist. Diese Zeitspanne benötigt man, um den Brennraum inkl. Brenner sorgfältig zu reinigen.
- Dieses Zurücksetzen des Betriebsstundenzähler erfolgt auch dann, wenn die Reinigung des Brennraumes vor dem Erreichen der 30 Betriebsstunden durchgeführt wird, vorausgesetzt, der Ofen befindet sich bei der Reinigung im Betriebszustand „Aus“ und die Tür ist länger als 60 Sekunden geöffnet.

3.4. Reinigung vom Brenner - min. wöchentlich

Während des Betriebes können sich im Brenner Ablagerungen bilden. Wie schnell der Brennertopf verschmutzt, ist einzig und allein von der Brennstoffqualität abhängig. Die Ablagerungen bzw. Verkrustungen müssen von Zeit zu Zeit entfernt werden.

**WARNUNG**

Wird dies nicht gemacht, wird die Schlacke immer mehr und mehr. Das Gerät kann dadurch nicht mehr richtig zünden. **Pellet können sich im Brenner aufstapeln.** Dadurch können Pellets den Brenner überfüllen. Im Extremfall kann dies dann bis in die Pelletrutsche zurückreichen. Ein Rückbrand in den Pelletsbehälter und ein Schwelbrand im Pelletstank wäre eine mögliche Folge.

Dies zerstört Ihr Gerät und ist nicht durch die Gewährleistung gedeckt.

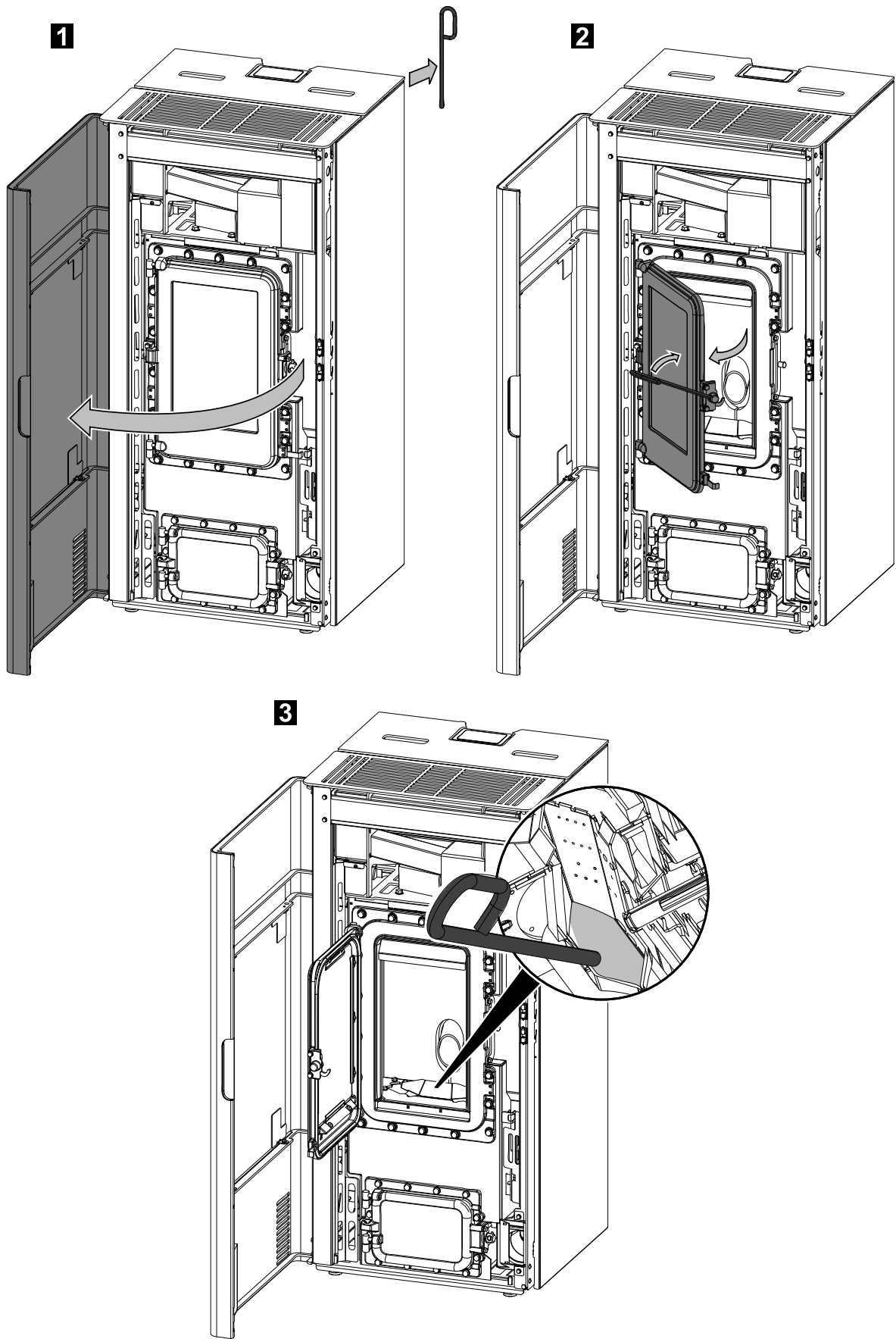
**WARNUNG**

Die Reinigung des Brenners darf nur bei abgekühltem Ofen in der Betriebsart „AUS“ erfolgen, ansonsten besteht Verbrennungsgefahr!

- Der Brenner wird mit dem mitgelieferten Werkzeug gereinigt. (Abschaben bzw. Abkratzen der Brennerwand. Die Verschmutzung fällt durch den beweglichen Brennboden/Walze nach unten in die Aschenlade.)

**WARNUNG**

Der Brenner darf für die Reinigung nicht ausgebaut werden!



Abbildungen 1: Reinigung vom Brenner (mittels mitgelieferten Werkzeug)

4. Wartungsarbeiten



WARNUNG

Bei Wartungsarbeiten muß der Netzstecker aus der Steckdose gezogen werden! Vor dem Beginn von Reinigungsarbeiten muss der Ofen abgekühlt sein!

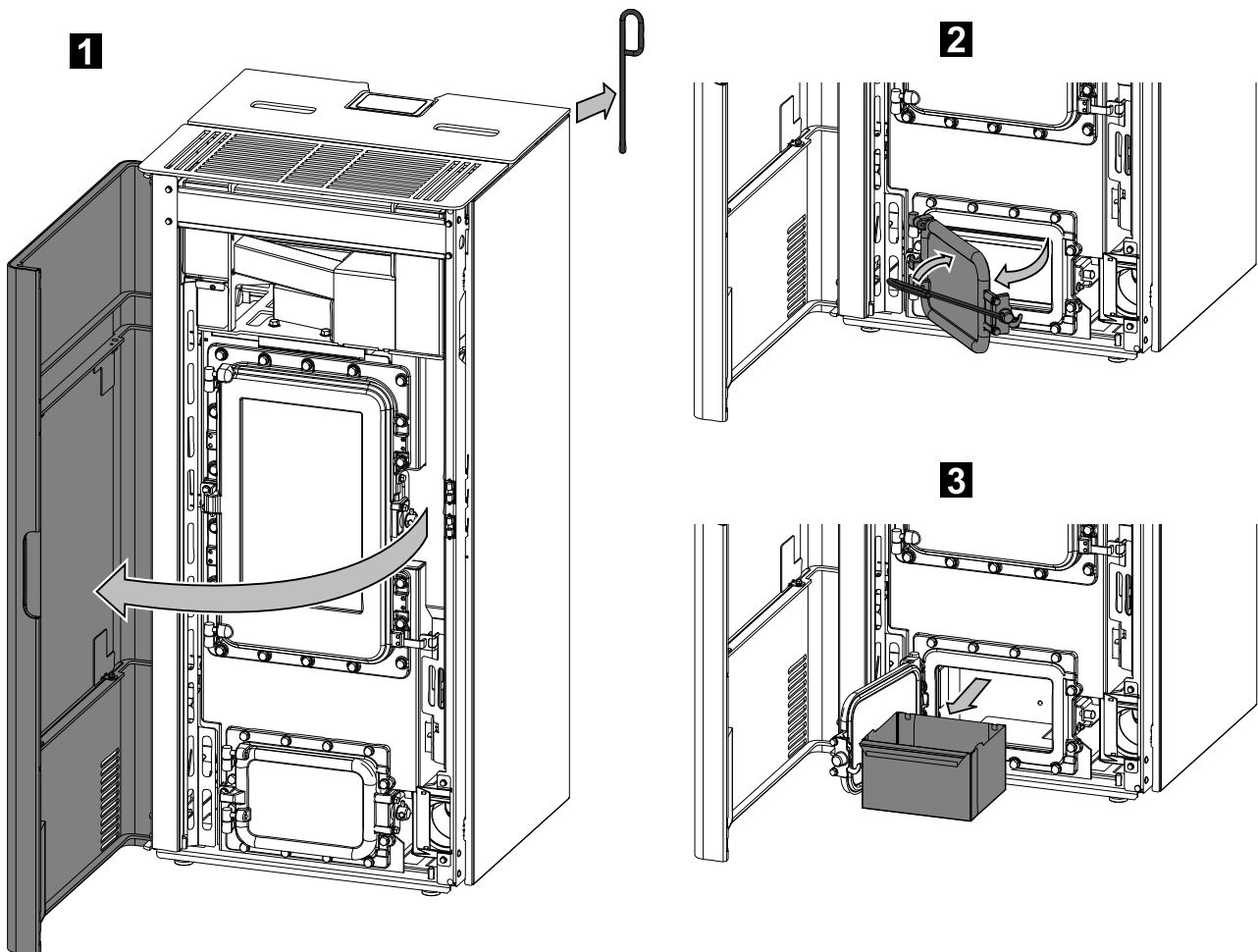
Die Wartungshäufigkeit wiederum hängt maßgeblich von der Pelletqualität (Aschegehalt) ab. Qualitätspellets haben einen geringen Aschegehalt ca. 0,2-0,3%. Ist der Aschegehalt aber höher (0,5% und mehr) so reduziert sich der Intervall von Wartung zu Wartung und der Anfall von Asche erhöht sich um das 2 - 3 fache.



WARNUNG

Geräte, die nicht entsprechend unseren Angaben gewartet werden, dürfen nicht betrieben werden. Bei Nichtbeachtung erlöschen sämtliche Gewährleistungs-Ansprüche.

4.1. Reinigung von Aschekasten - 1x wöchentlich



Abbildungen 2

4.2. Reinigung der Rauchgaszüge



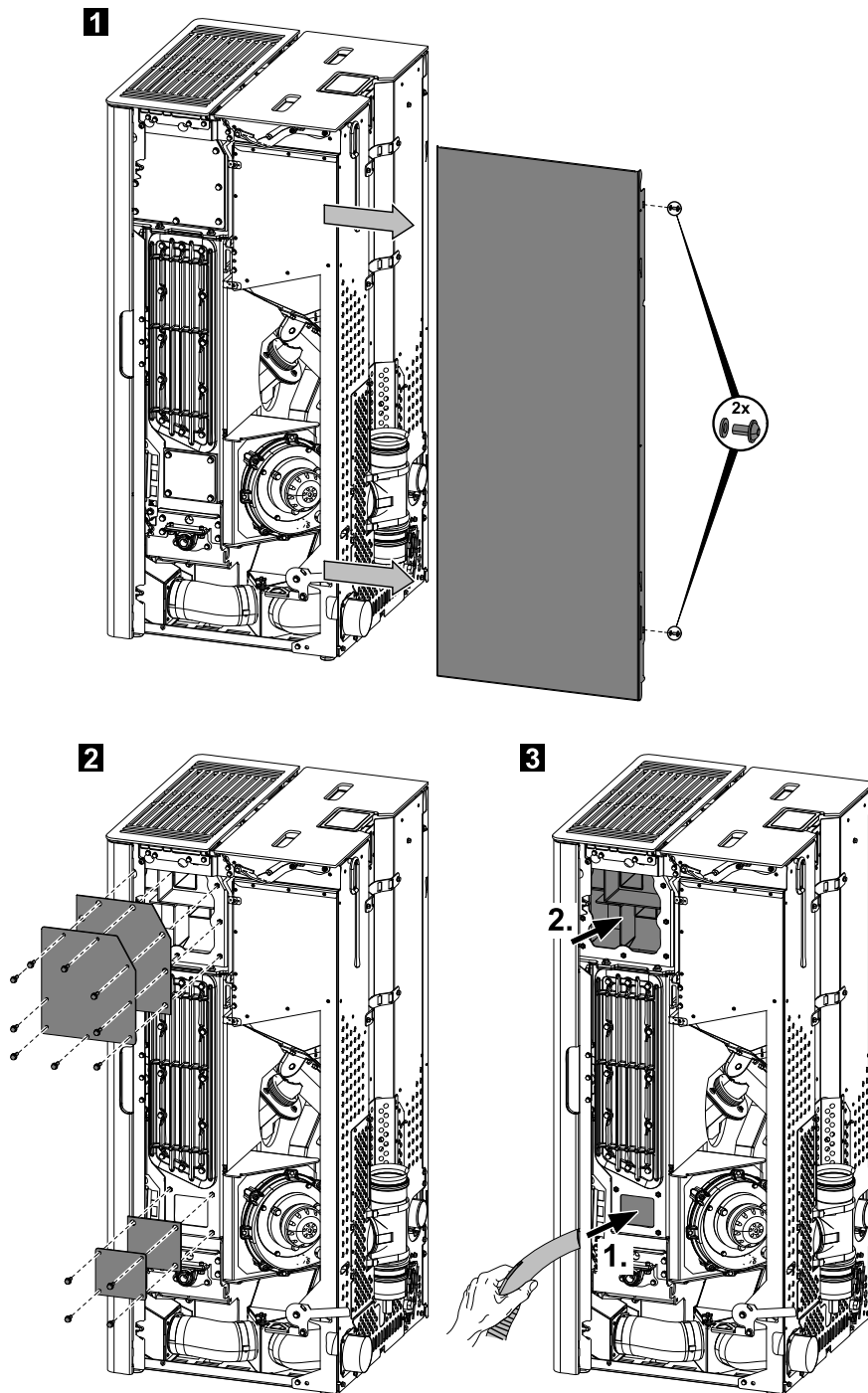
HINWEIS

Es **müssen** spätestens nach **1000 kg** verheizter Pellets auch die Rauchgaszüge, das Saugzuggebläse und die Rauchrohre gereinigt werden. Die Reinigung mit einer Kehrbürste oder mit Aschesauger durchführen.



HINWEIS

Nach Abschluss der Reinigung achten Sie darauf, dass bei der Montage der Deckel die Dichtungen an den richtigen Stellen sitzen. Defekte Dichtungen sind unbedingt zu ersetzen.



Abbildungen 3: Demontage der Seitenwand

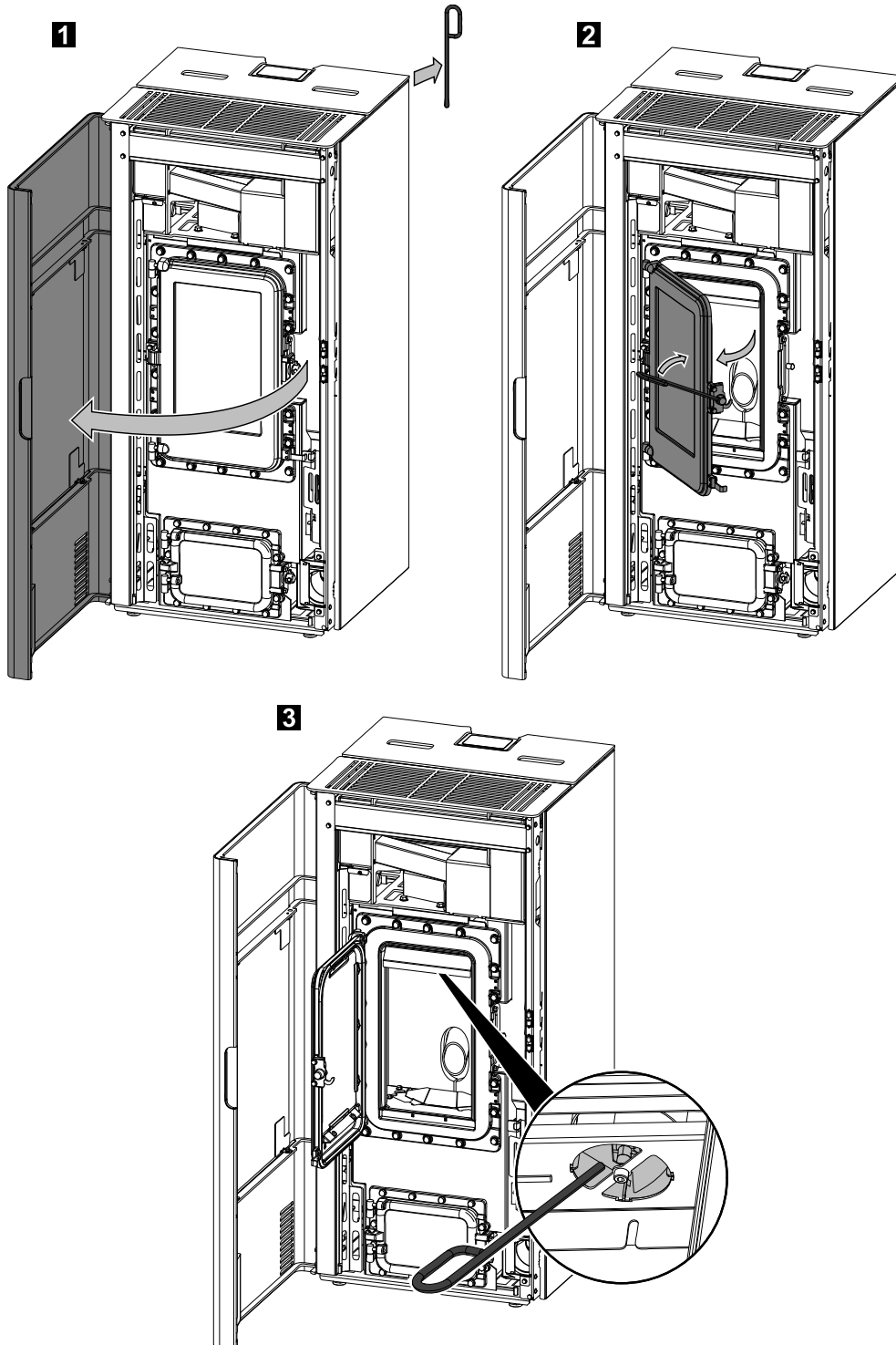
4.2.1. Reinigung der Zugumlenkung

Bei Reinigung von 1000 kg /jährlich muss auch die Zugumlenkung ausgebaut /gereinigt werden.



HINWEIS

Für den Ausbau der Zugumlenkung muss der Fühler zurück geschoben werden-ansonsten kann die Zugumlenkung nicht ausgebaut werden.



Abbildungen 4: Reinigung der Zugumlenkung

4.3. Pelletsbehälter reinigen - jährlich

- Heizen Sie den Pellet-Kaminofen bis der Vorratstank vollständig leer ist.
- Danach darf das Schutzgitter (1) im Pellettank entfernt werden.
- Säubern Sie den Tank und den Eingang des Förderschnecken-Gehäuses mit einem Staubsauger.
- Nach dem Reinigen, muss das Schutzgitter unbedingt wieder montiert werden. Achten Sie dabei darauf, dass keine Schraube in den Pellettank fällt, um nachfolgende Schäden an der Förderschnecke zu vermeiden.

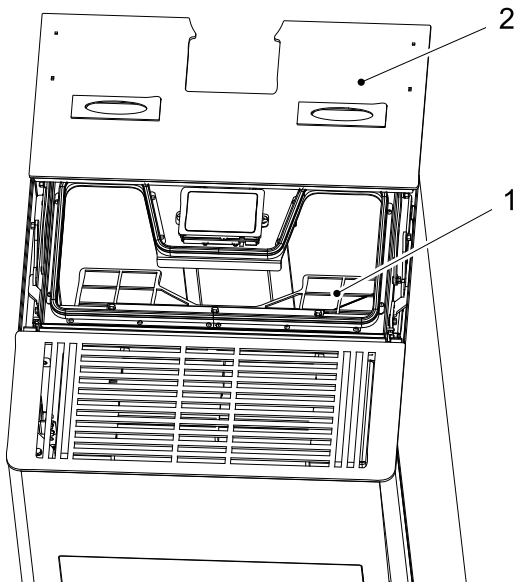
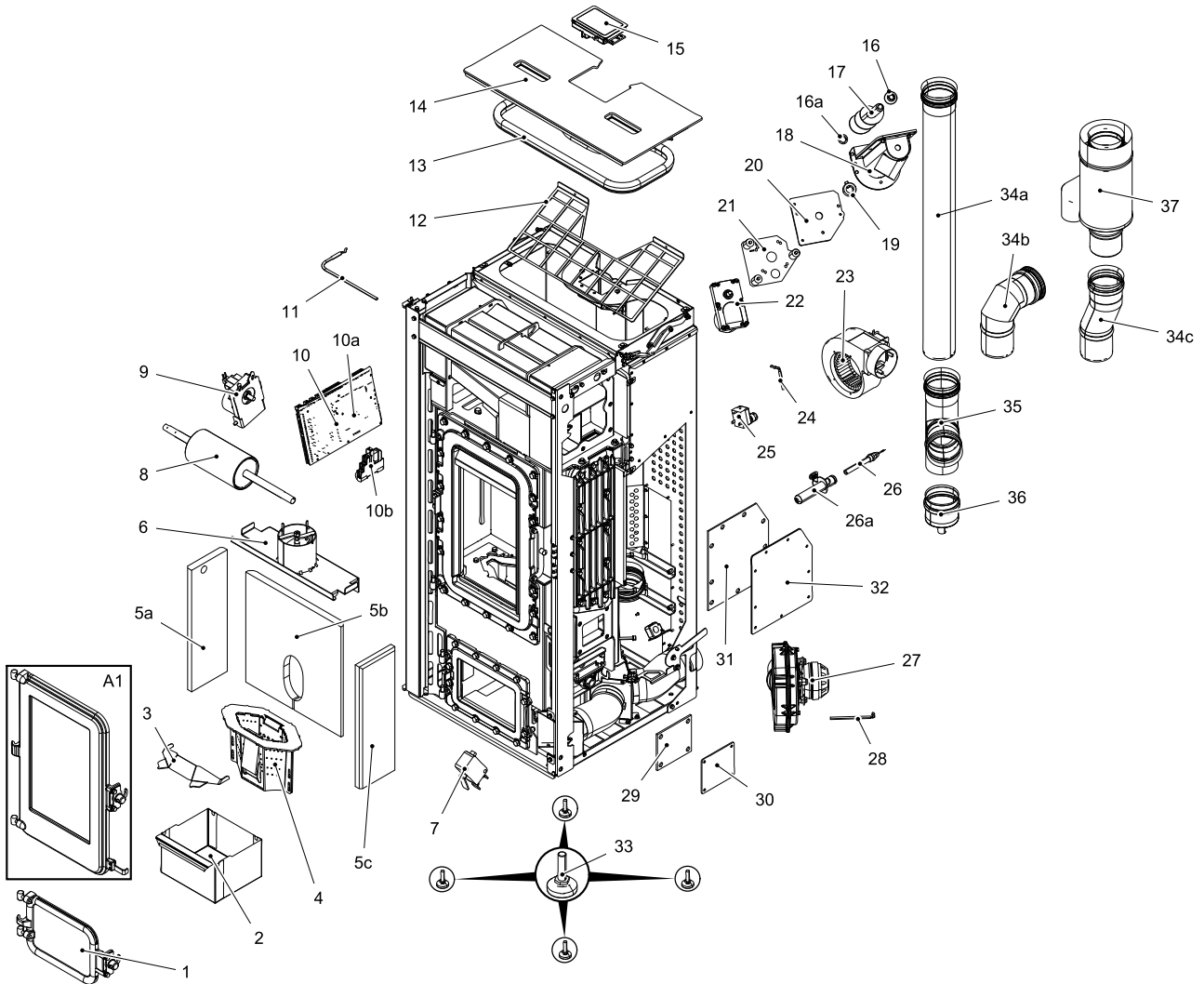


Abbildung 5: Pellettank

- 1 Schutzgitter
- 2 Pellettankdeckel

5. Ersatzteilübersicht

5.1. Ganze Aufstellung (ohne Verkleidungsteile)



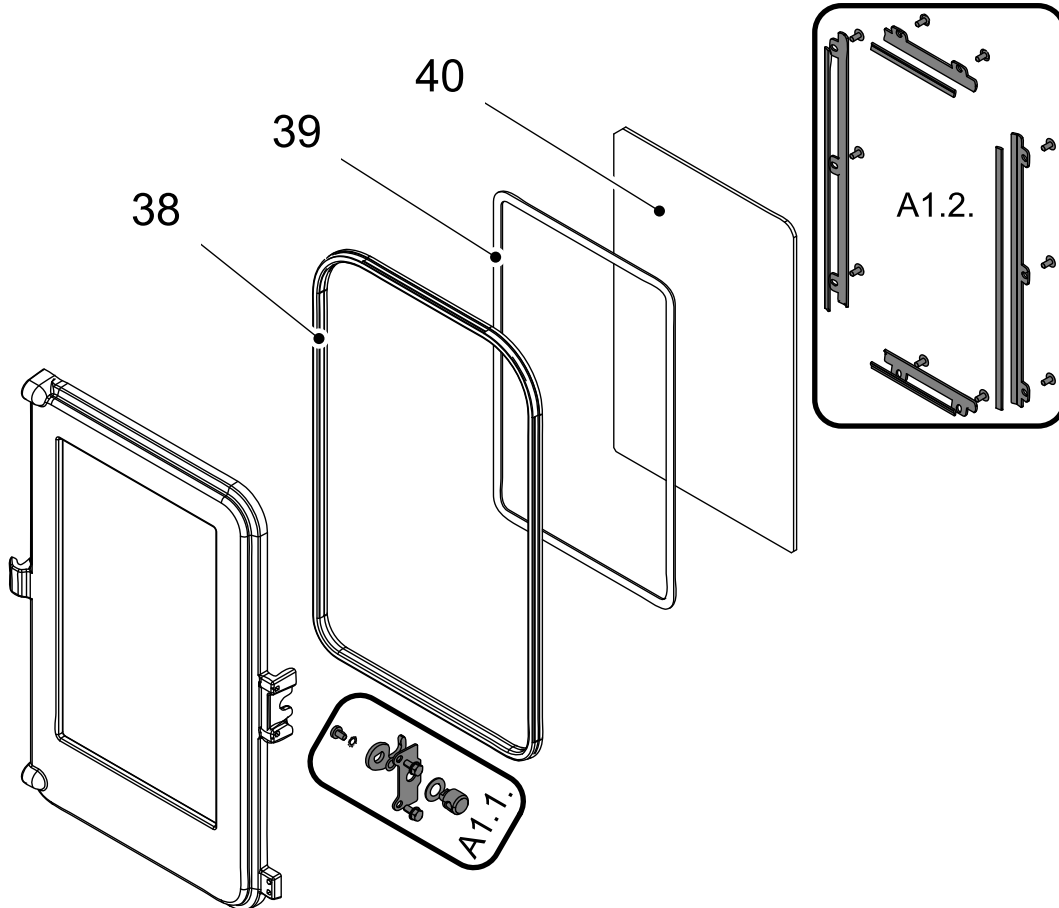
Pos.	Bezeichnung	Stück	Ersatzteilnummer
Ganze Aufstellung (ohne Verkleidungsteile)			
A1	Feuerraumtür (komplett)/anthrazit	1 Stk.	0545508005300
1	Aschenkastentür/anthrazit	1 Stk.	0545908005520
2	Aschenkasten	1 Stk.	0545908005604
3	Brennerkeil Niro	1 Stk.	0545508005739
4	Brenner	1 Stk.	0545508005820
5a	Feuerraum-Auskleidung li.	1 Stk.	0545508005211
5b	Feuerraum-Auskleidung hinten	1 Stk.	0545508005210
5c	Feuerraum-Auskleidung re.	1 Stk.	0545508005212
6	Zugumlenkplatte	1 Stk.	0545508005700

7	Türkontaktschalter	1 Stk.	0089500040005
8	Rostreinigung	1 Stk.	0545508905130
9	Rostreinigungenmotor	1 Stk.	0545508007120
10	Steuerung komplett	1 Stk.	0545508005576
10a	Pufferbatterie CR 2032	1 Stk.	-
10b	Relais Schneckenmotor	1 Stk.	0545508005583
11	Flammentemperaturfühler	1 Stk.	0553808005541
12	Fingerschutzgitter	1 Stk.	0545508005911
13	Dichtung Tankdeckel (1580 mm)	Meterware	0561008006197
14	Tankdeckel/schwarz-glänzend	1 Stk.	0545508005195
15	Bedieneinheit	1 Stk.	0545508005600
16	Obere Förderschneckenlager	1 Stk.	0571207005027
16a	Untere Förderschneckenlager	1 Stk.	0571207005026
17	Förderschnecke	1 Stk.	0545508016030
18	Schneckengehäuse	1 Stk.	0545508015060
19	Klemmhülse	1 Stk.	0545508015125
20	Motorplatte 1	1 Stk.	0571207025041
21	Motorplatte 2	1 Stk.	0545508015040
22	Schneckenmotor	1 Stk.	0089500880005
22a	Anschlußkabel Schneckenmotor rot/weiss	1 Stk.	0089500620006
22b	Anschlußkabel Motor Reinigungswalze blau/ weiss	1 Stk.	0089501210005
23	Konvektion Warmluftgebläse	1 Stk.	0545508005220
24	Raumtemperaturfühler	1 Stk.	0089500390005
25	STB	1 Stk.	0089500080005
26	Zündung	1 Stk.	0541908005202
26a	Zündrohr mit Zündung	1 Stk.	0545008105220
27	Saugzuggebläse	1 Stk.	0561008005810
28	Thermofühler Abgas	1 Stk.	0089500400005
29	Dichtung	1 Stk.	0545508005392
30	Deckel	1 Stk.	0545508015391
31	Dichtung	1 Stk.	0545508005086
32	Deckel	1 Stk.	0545508025087
33	Stellfuß	4 Stk.	0551908506005
34a	Rauchrohr	1 Stk.	0545508006143
34b	Rauchrohr Knie	1 Stk.	0545508006145
34c	Rauchrohrversatz	1 Stk.	0545508006123
35	Rauchrohr T-Anschluss	1 Stk.	0545508006120

36	Reinigungskappe	1 Stk.	0545508006130
37	Rauchrohr — concentrique	1 Stk.	0545508006105

5.2. Aufstellung A1

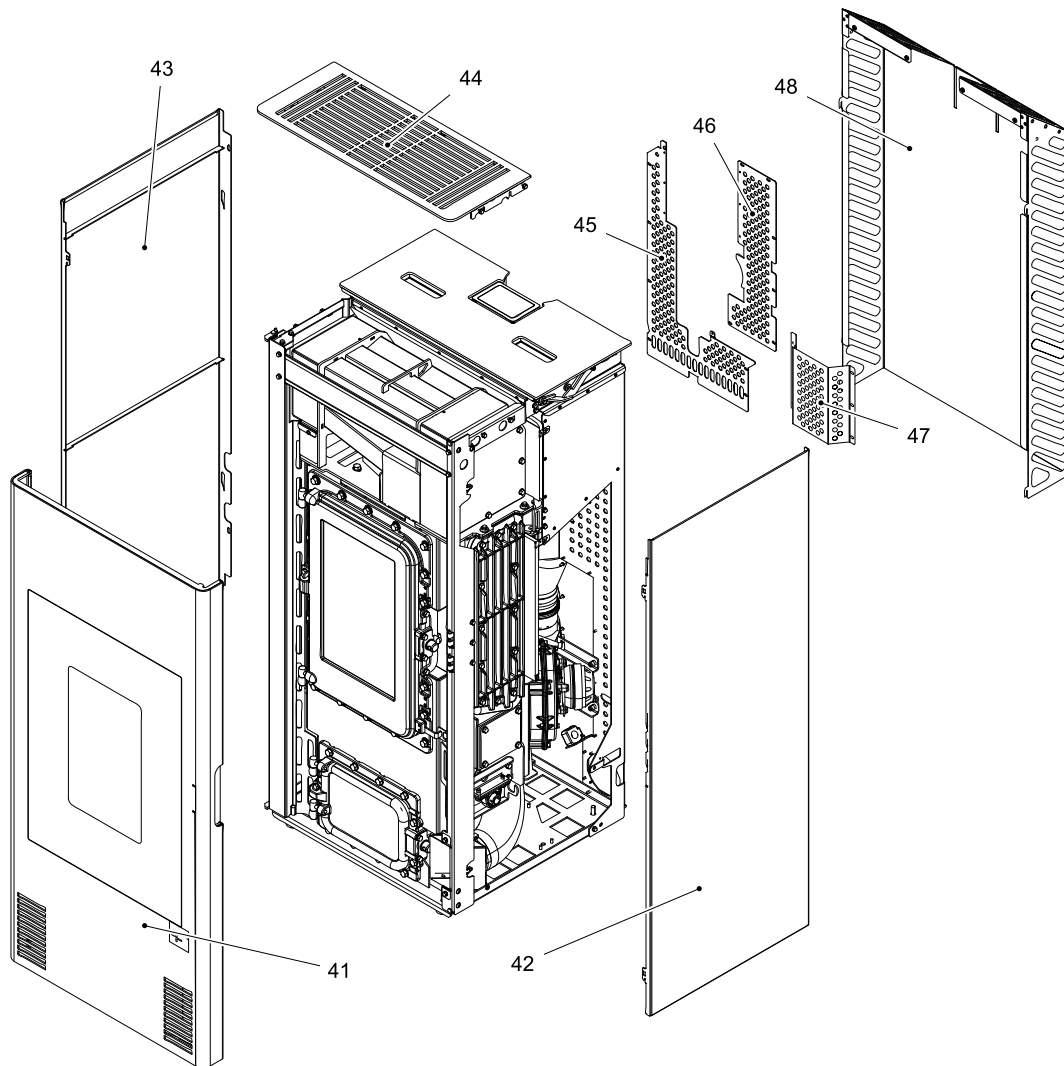
Ersatzteilübersicht



DE

Pos.	Bezeichnung	Stück	Ersatzteilnummer
Aufstellung A1			
A1.1.	Türverschraubung — Set	1 Stk.	0545508005301
A1.2.	Glashalterung/anthrazit — Set	1 Stk.	0545508005302
38	Dichtung Tür 16 mm (1500 mm)	Meterware	0040300160005
39	Dichtung Glas 10x4 mm (1320 mm)	Meterware	0040210040005
40	Türglasscheibe (4x239x376)	1 Stk.	0545908005313

5.3. Ganze Aufstellung

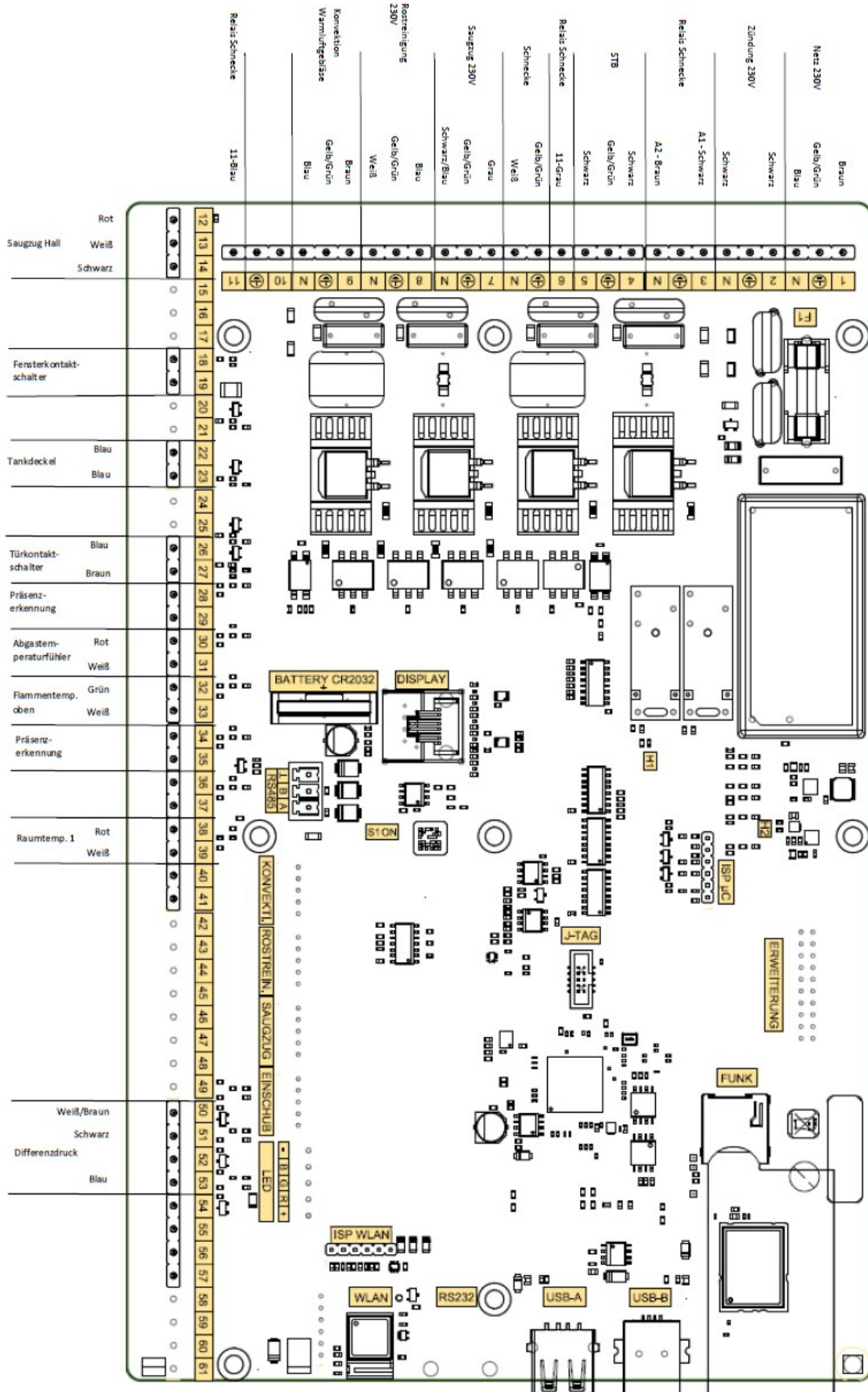


Pos.	Bezeichnung	Stück	Ersatzteilnummer
Ganze Aufstellung			
41	Frontplatte/schwarz-glänzend	1 Stk.	0545508015280
41	Frontplatte/weiß	1 Stk.	0545508025280
41	Frontplatte/perl-grau	1 Stk.	0545508035280
42	Seitenwand re./schwarz-glänzend	1 Stk.	0545508015265
42	Seitenwand re./weiß	1 Stk.	0545508025265
42	Seitenwand re./perl-grau	1 Stk.	0545508035265
43	Seitenwand li./schwarz-glänzend	1 Stk.	0545508015260
43	Seitenwand li./weiß	1 Stk.	0545508025260
43	Seitenwand li./perl-grau	1 Stk.	0545508035260
44	Deckplatte/schwarz-glänzend	1 Stk.	0545508005580
45	Rückwand	1 Stk.	0545508005118
46	Rückwand 2	1 Stk.	0545508005117

47	Rückwand 3	1 Stk.	0545508005119
48	Rückwand 4	1 Stk.	0545508005290

6. Schaltplan

6.1. Anschlussplan IO 57.1



Beschreibung Anschlussplan:

Nr.:	Bezeichnung Kabelbaum
1	Netzstecker/ Netzfilter
2	Elektrische Zündung
3	Relais Schneckenmotor
4/5	STB
6	Relais Schneckenmotor
7	Saugzug
8	Rostreinigung
9	Konvektion Warmluftgebläse
11	Relais Schneckenmotor
12– 14	Saugzug Hallsensor
18– 19	Optional Fensterkontaktschalter*
22/23	Tankdeckel
26/27	Türkontaktschalter
28/ 29/35	Optional Präsenzerkennung*
30/31	Abgastemperaturfühler
32/33	Flammentemperaturfühler
38/39	Raumtemperaturfühler
50– 53	Differenzdruck
F1	Sicherung T 3,15 A Zündung, Saugzuggebläse, Schneckenmotor

***Folgende Präsenzerkennung und Fensterkontaktschalter Typen können für den Pelletofen HSP 4.0 verwendet werden:
(bei Haas+Sohn nicht erhältlich)**

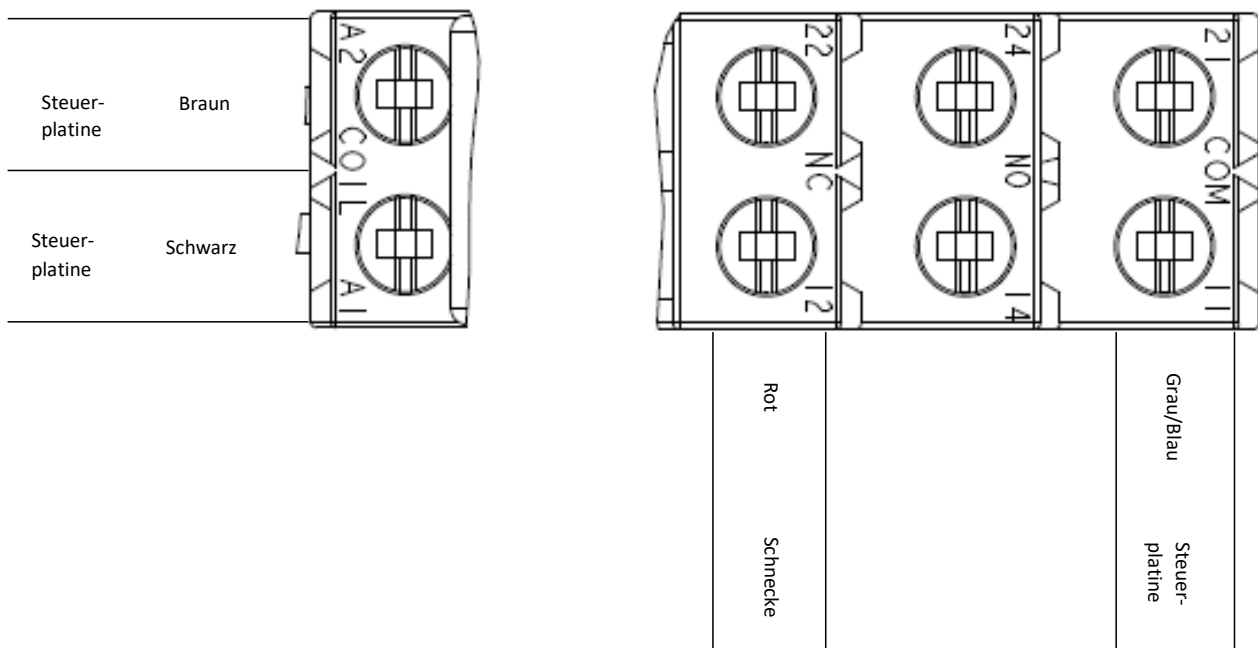
HUBER Motion 3LV Compact Infrarot Bewegungsmelder 180° IP44 I 12 - 24V



RS PRO Reedkontakt Flach, Schließer, 500mA 180V mit Magnet für Lineares Betätigungsfeld

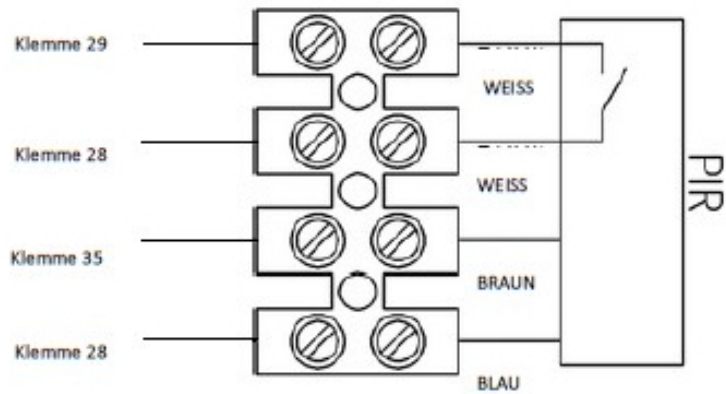


6.2. Anschlussplan Relais Schnecke + Präsenzerkennung



Beschreibung Anschlussplan:

Nr.:	Bezeichnung Kabelbaum
A1/A2	Steuerplatine
11	Steuerplatine
12	Schnecke



Beschreibung Anschlussplan Präsenzerkennung:

Nr.:	Bezeichnung Kabelbaum
28	Steuerplatine
29	Steuerplatine
35	Steuerplatine